

RYOBI®

RYOBI 524HXX
4-COLOR OFFSET PRESS

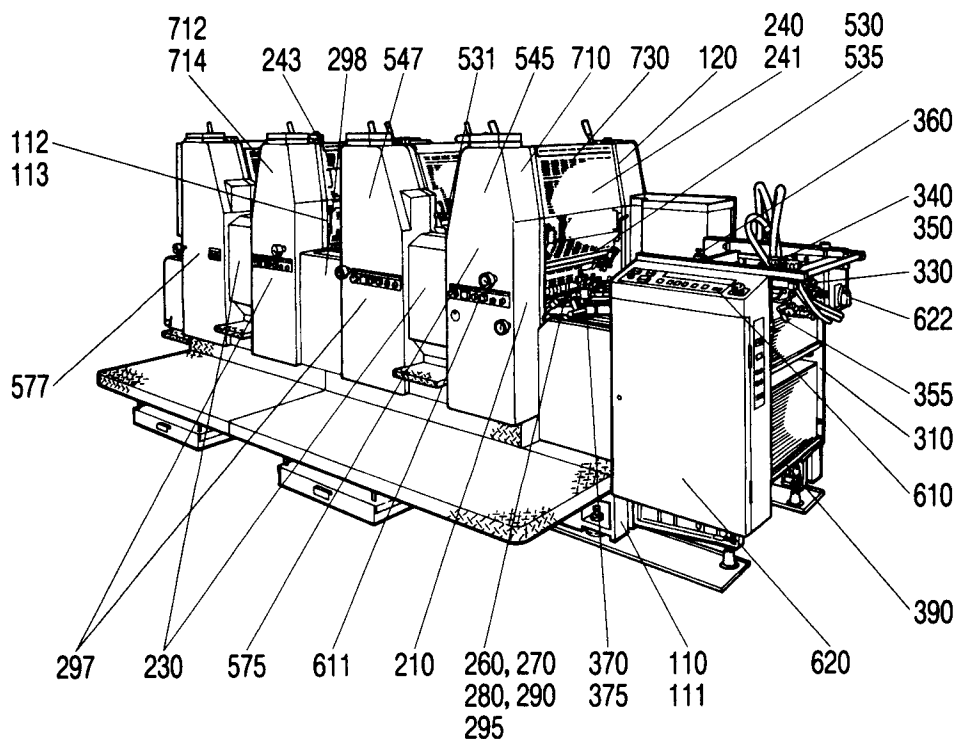
PARTS LIST

*This parts list also includes the optional accessories
for your convenience when ordering.*

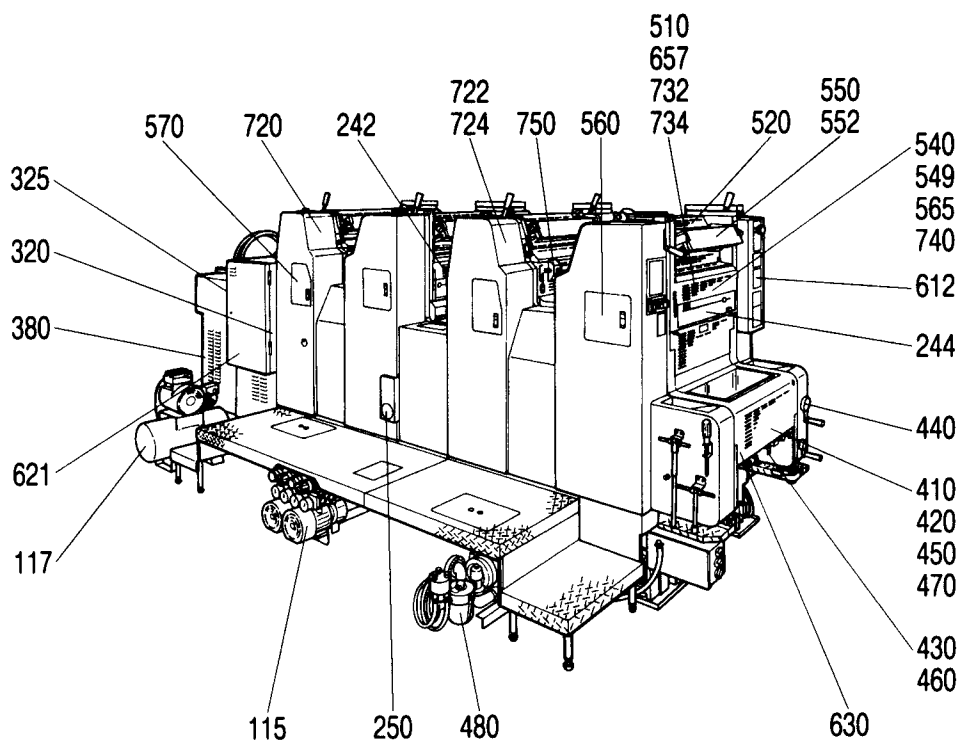
御注文の便宜を図る為、オプションについても記載しています。

Mar.'99

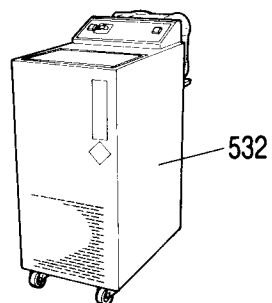
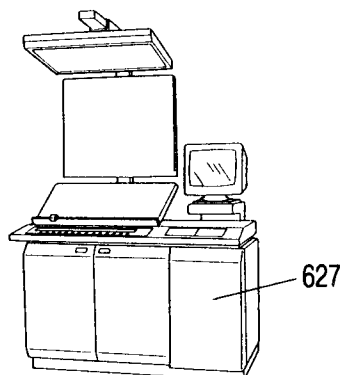
機種番号, Machine model No. : 6534 Z (6520 Z, 6522 Z, 6524 Z, 6525 Z, 6532 Z)



操作側 Operation side



反操作側 Non operation side



(注記)このイラストは、4-Aタイプです。
(Note) This illustration shows the 4-A type.

ベッド, フレーム部	Bed, Frame section	110-120
給油部	Lubrication section	130-144
本機部	Main section	210-298
給紙部	Feeder section	310-390
排紙部	Delivery section	410-480
インキ, 水部	Ink, Water section	510-577
電装部	Electrical section	610-635
付属品 1 部	Accessories 1 section	655-680
カバー部	Cover section	710-740
RYOBI AAC 部	RYOBI AAC section	750
付属品 2 部	Accessories 2 section	835
部品番号索引	Part number index	

4-COLOR OFFSET PRESS

RYOBI 524HXX

PARTS LIST

<タイプ表 / Type table >

タイプ Type	ローパイル デリバリー Low-pile delivery (430mm)	セミハイパイル デリバリー Semi-high pile delivery (700mm)	乾燥装置 / Dryer		UV 印刷用 インキローラー、 ブランケット Ink roller and blanket for UV printing
			IR 乾燥装置 Infrared dryer	UV 乾燥装置 UV curing unit	
4-A	●	—	—	—	—
4-B	—	●	—	—	—
4-C	—	●	●	—	—
4-D	—	●	—	●	●
4-E	—	●	●	●	●

● : 標準装備 / Standard equipment — : 装備不要 / Not available

(注記) 乾燥装置の部品については、別冊のパーツリストを参照してください。

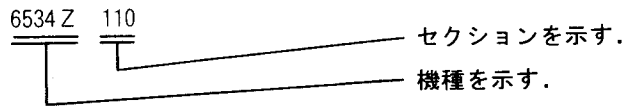
(Note) For the parts of the dryer, please refer to the separate parts list.

パーツリストの使い方

1. セクション番号

このパーツリストは、機械を小グループに分けてイラストとリストで説明しています。それぞれに分けて書かれたイラストに設けられた番号を“セクション番号”と呼びます。

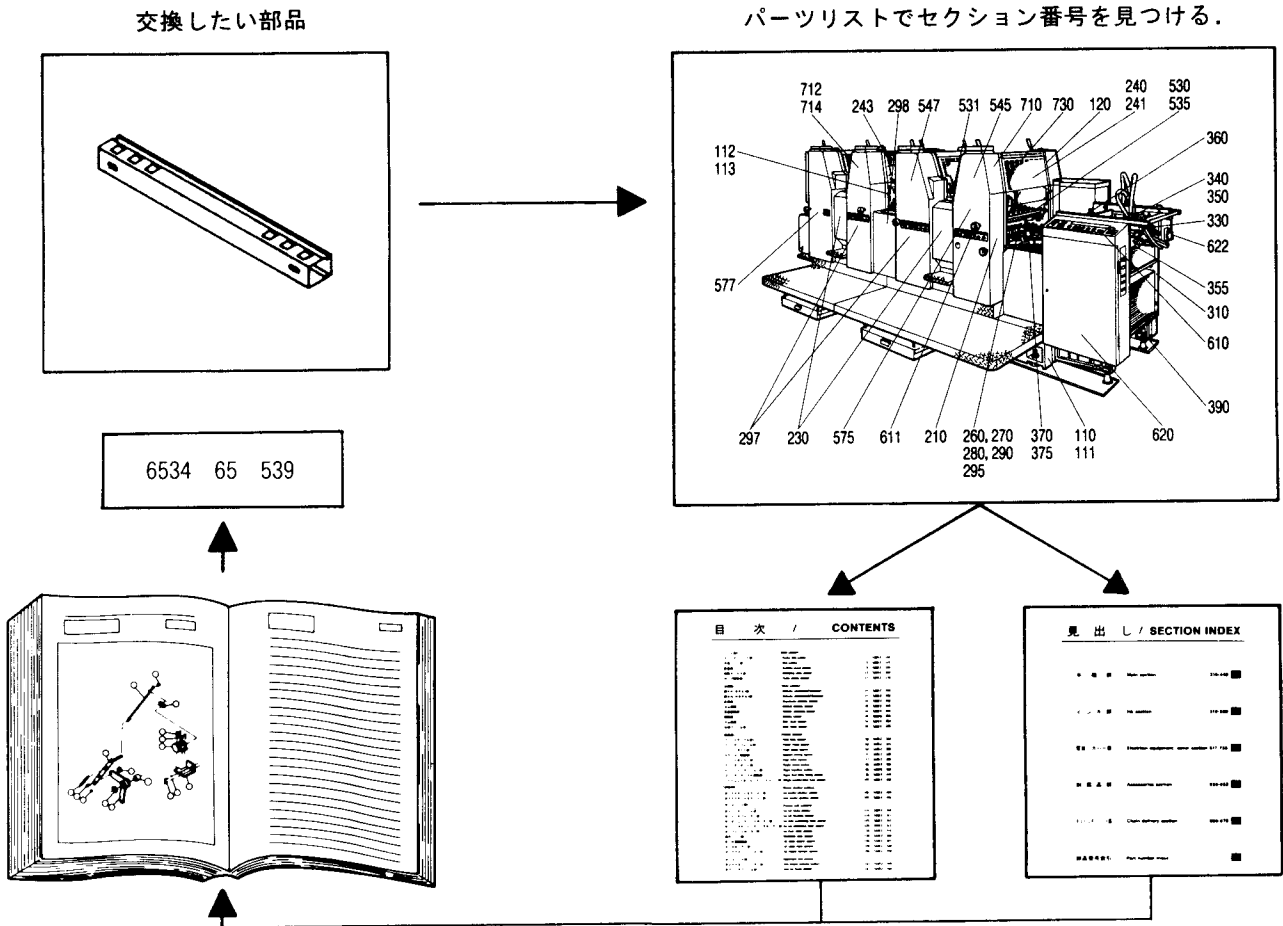
(例) セクション番号



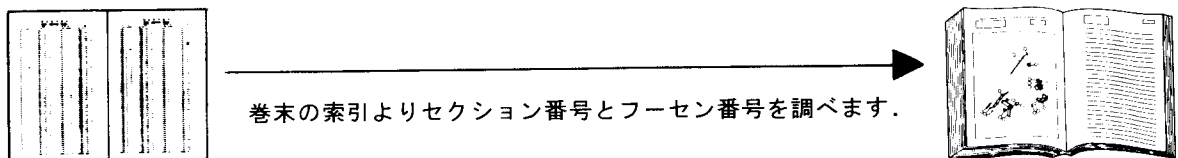
★ セクション番号は、機種とセクションが一緒になった番号をいいます。

2. パーツリストの見方, 使い方

1) 部品を交換するとき、部品番号が知りたい場合



2) 部品番号がわかっていて、どこに使われているか場所が知りたい場合

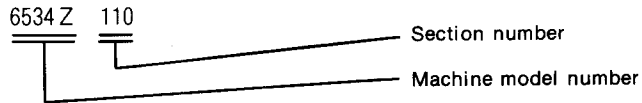


How to use the parts list

1. Section number

This parts list is divided into machine sections and each section has a number.

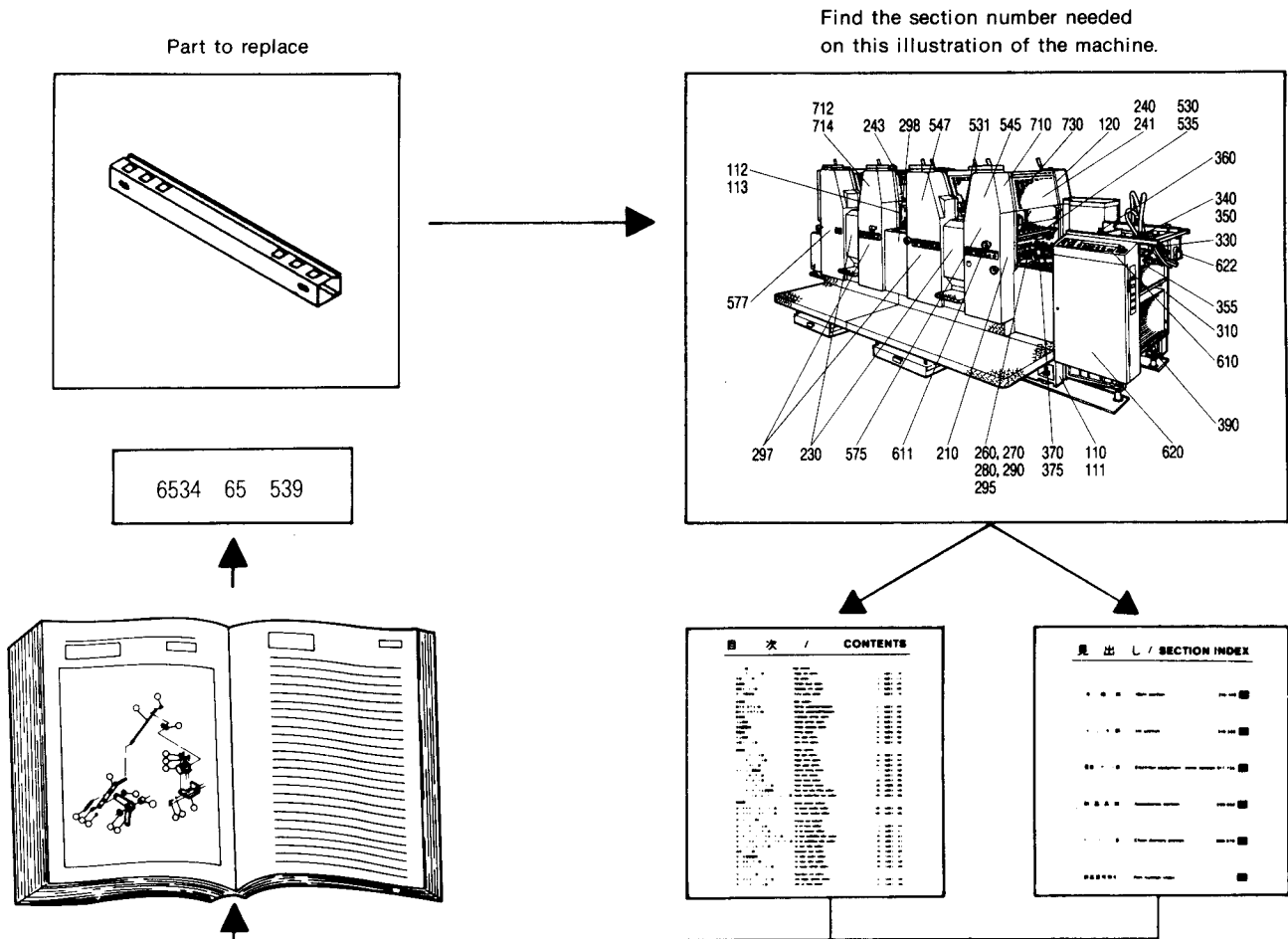
(Example) Section number



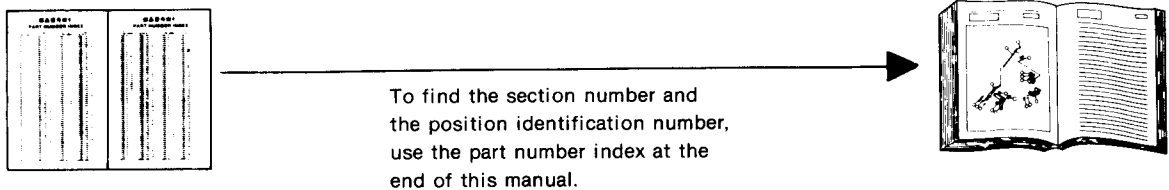
★ This number includes both the machine model number and the section number.

2. How to use the parts list

1) To find the part number (when ordering the part)



2) To find the section number and the position identification number of the part in the illustration when knowing the part number



目 次 / CONTENTS

セクション番号 Section No.	セクション名	Section name	ページ Page
	◁ベッド, フレーム部▷	◁Bed, Frame section▷	
6534 Z 110	第1, 2ベッドフレーム (4-Aタイプ)	1st, 2nd bed frame (4-A type)	10
6534 Z 111	第1, 2ベッドフレーム (4-B, 4-C, 4-D, 4-Eタイプ)	1st, 2nd bed frame (4-B, 4-C, 4-D, 4-E type)	14
6534 Z 112	第3, 4フレーム (4-Aタイプ)	3rd, 4th frame (4-A type)	18
6534 Z 113	第3, 4フレーム (4-B, 4-C, 4-D, 4-Eタイプ)	3rd, 4th frame (4-B, 4-C, 4-D, 4-E type)	22
6524 Z 114	乾燥装置, 排紙フレーム (4-B, 4-C, 4-D, 4-Eタイプ)	Dryer, delivery frame (4-B, 4-C, 4-D, 4-E type)	24
6524 Z 115	メインポンプ (4-Aタイプ)	Main pump (4-A type)	28
6525 Z 115	メインポンプ (4-B, 4-C, 4-D, 4-Eタイプ)	Main pump (4-B, 4-C, 4-D, 4-E type)	30
6534 Z 117	空圧配管	Pneumatic piping	32
6534 Z 118	ベッドフレーム(ブランケット洗浄装置)	Bed frame (Blanket cleaning device)	36
6534 Z 119	ターミナル配管 (インキローラー/ブランケット洗浄装置)	Terminal piping (Ink roller/blanket cleaning devices)	38
6534 Z 120	インキフレーム	Ink frame	42
	◁給油部▷	◁Lubrication section▷	
6534 Z 130	第1, 2給油 (OPS)	1st, 2nd lubrication (OPS)	44
6534 Z 132	第3, 4給油 (OPS) (4-Aタイプ)	3rd, 4th lubrication (OPS) (4-A type)	48
6534 Z 134	第3, 4給油 (OPS) (4-B, 4-C, 4-D, 4-Eタイプ)	3rd, 4th lubrication (OPS) (4-B, 4-C, 4-D, 4-E type)	52
6534 Z 140	第1, 2給油 (NOPS)	1st, 2nd lubrication (NOPS)	56
6534 Z 142	第3, 4給油 (NOPS) (4-Aタイプ)	3rd, 4th lubrication (NOPS) (4-A type)	60
6534 Z 144	第3, 4給油 (NOPS) (4-B, 4-C, 4-D, 4-Eタイプ)	3rd, 4th lubrication (NOPS) (4-B, 4-C, 4-D, 4-E type)	64
	◁本機部▷	◁Main section▷	
6534 Z 210	給紙胴	Feeder drum	68
6534 Z 230	圧胴	Impression cylinder	72
6534 Z 240	ゴム胴	Blanket cylinder	76
6534 Z 241	第1 ゴム胴入れ	1st blanket cylinder pressure	78
6534 Z 242	第2 ゴム胴入れ	2nd blanket cylinder pressure	82
6534 Z 243	第3 ゴム胴入れ	3rd blanket cylinder pressure	86
6534 Z 244	第4 ゴム胴入れ	4th blanket cylinder pressure	90
6524 Z 250	原動	Main drive	94
6532 Z 260	引針	Pull side guide	98
6532 Z 270	スイング	Swing	102
6522 Z 280	スイング駆動	Swing drive	104
6532 Z 290	前当て, 紙押え	Front lay	108
6532 Z 295	前当て駆動	Front lay drive	112
6534 Z 297	第1, 3渡し胴	1st, 3rd transfer drum	116
6534 Z 298	第2渡し胴	2nd transfer drum	120

目 次 / CONTENTS

セクション番号 Section No.	セクション名	Section name	ページ Page
◁給紙部▷		◁Feeder section▷	
6534 Z 310	フィーダーフレーム	Feeder frame	124
6522 Z 320	フィーダー駆動	Feeder drive	128
6532 Z 325	フィーダー変速	Feeder speed control	132
6520 Z 330	エアバルブ	Air valve	134
6532 Z 340	ヘッド支持	Head supporting	138
6520 Z 350	フィーダーヘッド	Feeder head	140
6520 Z 355	フィーダーヘッドガイド	Feeder head guide	144
6520 Z 360	フィードローラー	Feed roller	148
6532 Z 370	フィーダーボード (ガイド)	Feeder board (Guide)	152
6532 Z 375	フィーダーボード	Feeder board	156
6522 Z 380	給紙台駆動	Feeder table drive	160
6524 Z 390	給紙台	Feeder table	162
◁排紙部▷		◁Delivery section▷	
6522 Z 410	チェーンガイド (4-Aタイプ)	Chain guide (4-A type)	166
6524 Z 415	チェーンガイド (4-B, 4-C, 4-D, 4-Eタイプ)	Chain guide (4-B, 4-C, 4-D, 4-E type)	168
6534 Z 420	バックガイド (4-Aタイプ)	Back guide (4-A type)	172
6534 Z 425	バックガイド (4-B, 4-C, 4-D, 4-Eタイプ)	Back guide (4-B, 4-C, 4-D, 4-E type)	176
6520 Z 430	フロント, サイドガイド (4-Aタイプ)	Front, side guide (4-A type)	180
6525 Z 430	フロント, サイドガイド (4-B, 4-C, 4-D, 4-Eタイプ)	Front, side guide (4-B, 4-C, 4-D, 4-E type)	184
6522 Z 440	台上げ駆動 (4-Aタイプ)	Delivery table lifting (4-A type)	188
6534 Z 450	デリバリー軸 (4-Aタイプ)	Delivery shaft (4-A type)	192
6525 Z 450	デリバリー軸 (4-B, 4-C, 4-D, 4-Eタイプ)	Delivery shaft (4-B, 4-C, 4-D, 4-E type)	196
6522 Z 460	排紙台 (4-Aタイプ)	Delivery table (4-A type)	200
6525 Z 460	排紙台 (4-B, 4-C, 4-D, 4-Eタイプ)	Delivery table (4-B, 4-C, 4-D, 4-E type)	204
6522 Z 470	グリッパー (4-Aタイプ)	Gripper (4-A type)	208
6525 Z 470	グリッパー (4-B, 4-C, 4-D, 4-Eタイプ)	Gripper (4-B, 4-C, 4-D, 4-E type)	210
6534 Z 480	エアブローア, スプレー (4-Aタイプ)	Air blower, spray (4-A type)	212
6525 Z 480	エアノズル, ファン (4-B, 4-C, 4-D, 4-Eタイプ)	Air nozzle, fan (4-B, 4-C, 4-D, 4-E type)	214

目 次 / CONTENTS

セクション番号 Section No.	セクション名	Section name	ページ Page
◁インキ, 水部▷		◁Ink, Water section▷	
6524 Z 510	投込みローラー	Distributor roller	216
6534 Z 520	インキダクターローラー	Ink ductor roller	218
6524 Z 530	第1, 3水フォンテンローラー	1st, 3rd water fountain roller	222
6534 Z 531	第2, 4水フォンテンローラー	2nd, 4th water fountain roller	226
6534 Z 532	水配管	Water circulation system	230
6534 Z 535	水フォームローラー	Water form roller	234
6534 Z 540	版胴	Plate cylinder	240
6534 Z 545	第1, 3版見当調整	1st, 3rd plate register	244
6534 Z 547	第2, 4版見当調整	2nd, 4th plate register	250
6534 Z 549	版交換	Plate change	256
6534 Z 550	インキフォンテン	Ink fountain	262
6534 Z 552	インキフォンテンローラー	Ink fountain roller	266
6534 Z 560	横転駆動	Oscillating drive	272
6534 Z 565	横転ローラー, アイドルギア	Oscillating roller, idle gear	276
6534 Z 570	インキフォームローラー	Ink form roller	278
6534 Z 575	第1, 3フォームローラー着脱	1st, 3rd form roller ON/OFF	282
6534 Z 577	第2, 4フォームローラー着脱	2nd, 4th form roller ON/OFF	286
◁電装部▷		◁Electrical section▷	
6534 Z 610	操作パネル (給紙) (4-Aタイプ)	Operation panel (Feeder) (4-A type)	290
6535 Z 610	操作パネル (給紙) (4-B, 4-C, 4-D, 4-Eタイプ)	Operation panel (Feeder) (4-B, 4-C, 4-D, 4-E type)	292
6534 Z 611	操作パネル (OPS)	Operation panel (OPS)	294
6534 Z 612	操作パネル (排紙) (4-Aタイプ)	Operation panel (Delivery) (4-A type)	298
6534 Z 613	操作パネル (排紙) (4-B, 4-C, 4-D, 4-Eタイプ)	Operation panel (Delivery) (4-B, 4-C, 4-D, 4-E type)	300
6534 Z 620	制御ボックス (OPS)	Control box (OPS)	302
6534 Z 621	制御ボックス (NOPS)	Control box (NOPS)	304
6534 Z 622	端子箱, トランス, インバータ	Terminal, transformer, inverter	306
6534 Z 623	制御ボックス (4-B, 4-C, 4-D, 4-Eタイプ)	Control box (4-B, 4-C, 4-D, 4-E type)	308
6534 Z 627	RYOBI PCS-H, DEMIA	RYOBI PCS-H, DEMIA	310
6524 Z 630	静電気除去装置 (4-Aタイプ)	Static eliminator (4-A type)	314
6525 Z 630	静電気除去装置 (4-B, 4-C, 4-D, 4-Eタイプ)	Static eliminator (4-B, 4-C, 4-D, 4-E type)	316
6534 Z 635	制御ボックス (インキローラー/ブランケット洗浄装置)	Control box (Ink roller/blanket cleaning devices)	318

目 次 / CONTENTS

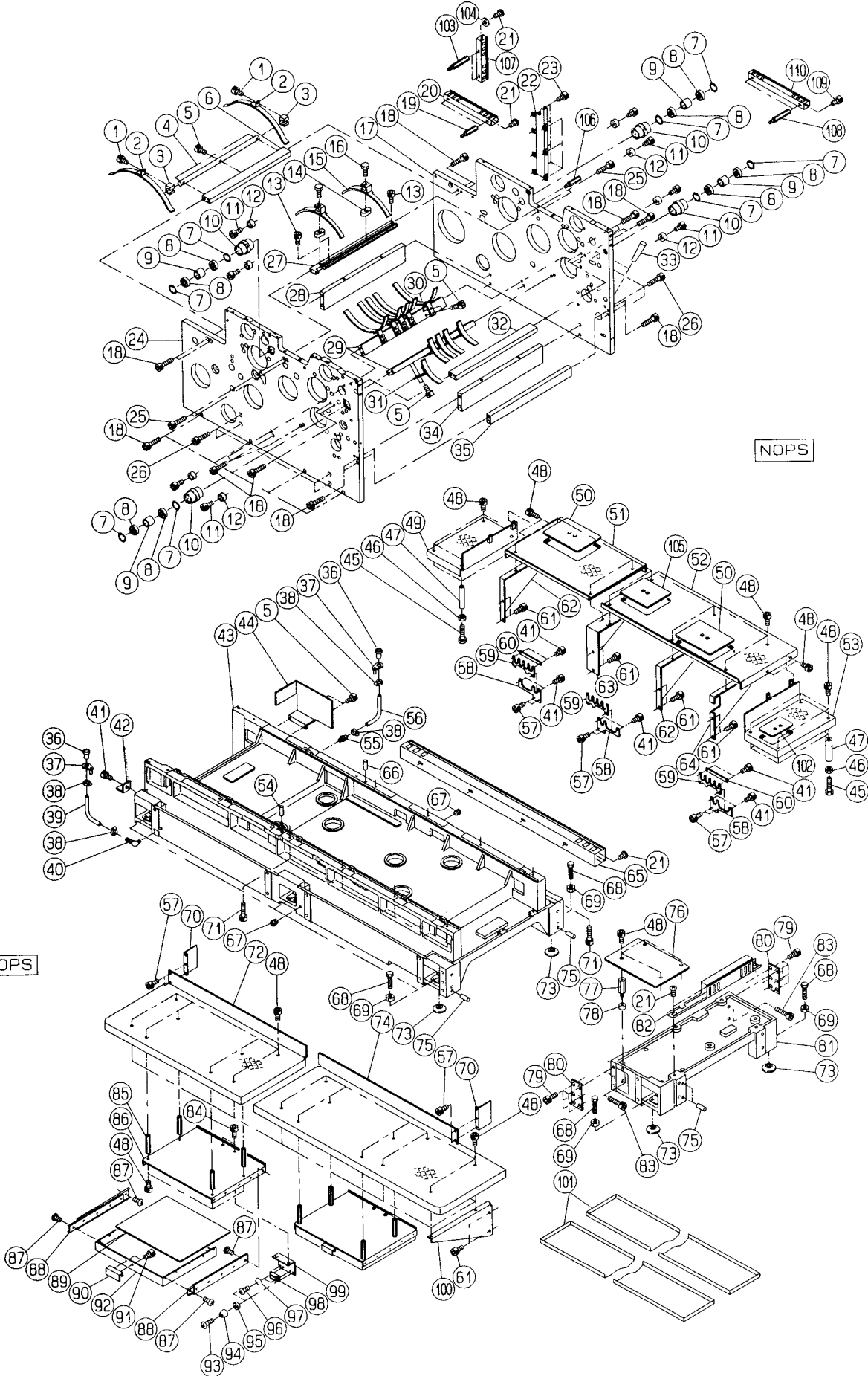
セクション番号 Section No.	セクション名	Section name	ページ Page
	◁付属品 1 部▷	◁Accessories 1 section▷	
6534 Z 655	ブランケット洗浄装置	Blanket cleaning device	322
6534 Z 657	インキ洗浄器	Ink roller cleaner	328
6534 Z 660	付属品	Accessories	332
6524 Z 680	テープインサーター (4-Aタイプ)	Tape inserter (4-A type)	334
6525 Z 680	テープインサーター (4-B, 4-C, 4-D, 4-Eタイプ)	Tape inserter (4-B, 4-C, 4-D, 4-E type)	336
	◁カバー部▷	◁Cover section▷	
6534 Z 710	第1, 2カバー (OPS)	1st, 2nd cover (OPS)	338
6534 Z 712	第3, 4カバー (OPS) (4-Aタイプ)	3rd, 4th cover (OPS) (4-A type)	342
6534 Z 714	第3, 4カバー (OPS) (4-B, 4-C, 4-D, 4-Eタイプ)	3rd, 4th cover (OPS) (4-B, 4-C, 4-D, 4-E type)	344
6534 Z 716	乾燥装置, 排紙カバー (OPS) (4-B, 4-C, 4-D, 4-Eタイプ)	Dryer, delivery cover (OPS) (4-B, 4-C, 4-D, 4-E type)	346
6534 Z 720	第1, 2カバー (NOPS)	1st, 2nd cover (NOPS)	348
6534 Z 722	第3, 4カバー (NOPS) (4-Aタイプ)	3rd, 4th cover (NOPS) (4-A type)	350
6534 Z 724	第3, 4カバー (NOPS) (4-B, 4-C, 4-D, 4-Eタイプ)	3rd, 4th cover (NOPS) (4-B, 4-C, 4-D, 4-E type)	352
6534 Z 726	乾燥装置, 排紙カバー (NOPS) (4-B, 4-C, 4-D, 4-Eタイプ)	Dryer, delivery cover (NOPS) (4-B, 4-C, 4-D, 4-E type)	354
6534 Z 730	第1, 2安全カバー	1st, 2nd safety cover	356
6534 Z 732	第3, 4安全カバー (4-Aタイプ)	3rd, 4th safety cover (4-A type)	360
6534 Z 734	第3, 4安全カバー (4-B, 4-C, 4-D, 4-Eタイプ)	3rd, 4th safety cover (4-B, 4-C, 4-D, 4-E type)	364
6534 Z 736	乾燥装置, 排紙安全カバー (4-B, 4-C, 4-D, 4-Eタイプ)	Dryer, delivery safety cover (4-B, 4-C, 4-D, 4-E type)	368
6534 Z 740	安全バー	Safety bar	374
	◁RYOBI AAC部▷	◁RYOBI AAC section▷	
6534 Z 750	RYOBI AAC	RYOBI AAC	378
	◁付属品 2 部▷	◁Accessories 2 section▷	
6532 Z 835	レジスターパンチ (BEIL425)	Register punch (BEIL425)	382
	◁部品番号索引▷	◁Part number index▷	

ダイ1,2 ハットフレーム
(4-A タイプ)
1ST,2ND BED FRAME
(4-A TYPE)

セクション
SECTION

セクション番号
SECTION NUMBER

6534Z 110



タイプ1,2 ハットフレーム
(4-A タイプ)
1ST,2ND BED FRAME
(4-A TYPE)

セクション
SECTION

セクション番号
SECTION NUMBER

6534Z 110

★マークの部品は単品ではお渡しできませんので、セット番号で注文してください。
When ordering items marked ★, indicate the set number because they are available only as a set.

No.	セット番号/ 部品番号	SET No. PART No.	部品名称/ 構成番号	COMPONENT PARTS	PART NAME No.	個数 Qty
	6524 11	120	ホルタ- ASSY 7-10		HOLDER ASSY	4
1	9670061608		ソケットホルト M6X16		HEXAGON SOCKET BOLT M6X16	2
2	5524 11	163-2	ハ-ハ-カイト		PAPER GUIDE	2
3	5520 45	152-1	ブロック		BLOCK	2
4	5524 11	156-1	カイトバー		GUIDE BAR	1
5	9670082008		ソケットホルト M8X20		HEXAGON SOCKET BOLT M8X20	25
6	5524 11	155	ステー		STAY	1
7	9723350008		C-リング C-35		C-RING C-35	8
8	90315		ボールベアリング 6003ZZ		BALL BEARING 6003ZZ	8
9	6520 53	715	スパー		SPACER	4
10	6524 11	125	ホルタ-		HOLDER	4
11	9670051208		ソケットホルト M5X12		HEXAGON SOCKET BOLT M5X12	8
12	5524 53	113	ブッシュ		BUSHING	8
13	9670060608		ソケットホルト M6X6		HEXAGON SOCKET BOLT M6X6	2
14	6522 11	212	ブロック		BLOCK	2
15	6522 11	213-1	ハ-ハ-カイト		PAPER GUIDE	2
16	9672061214		ロツカホルト M6X12		HEXAGON HEAD BOLT M6X12	2
17	6534 11	122-1	フレーム		FRAME	1
18	9670084008		ソケットホルト M8X40		HEXAGON SOCKET BOLT M8X40	24
19	5521 71	124	スタット		STUD	2
20	6524 61	267	ダクト		DUCT	1
21	9642051014		ナット M5X10		SMALL PAN-HEAD SCREW M5X10	12
22	5524 61	262	ダクト		DUCT	1
23	9670061208		ソケットホルト M6X12		HEXAGON SOCKET BOLT M6X12	7
24	6534 11	121-1	フレーム		FRAME	1
25	9670064008		ソケットホルト M6X40		HEXAGON SOCKET BOLT M6X40	4
26	9670124008		ソケットホルト M12X40		HEXAGON SOCKET BOLT M12X40	8
27	6532 11	211	ステー		STAY	1
28	5523 11	158	ステー		STAY	1
29	5524 11	152	ステー		STAY	2
30	5524 11	162-1	ハ-ハ-カイト		PAPER GUIDE	5
31	5524 11	161-1	ハ-ハ-カイト		PAPER GUIDE	5
32	5522 11	156-1	ステー		STAY	1
33	92110012		オネツキテ-ハ-ピン 8X75		TAPER PIN 8X75	2
34	5522 11	158-4	ステー		STAY	1
35	5522 11	151-2	ステー		STAY	1
36	5640 53	133	ノズル		NOZZLE	2
37	5640 53	131-1	フック		HOOK	2
38	91211		ホースバンド 16		HOSE BAND 16	4
39	5522 11	115	ホース 10X14X500		HOSE 10X14X500	1
40	90911052		エルボ 1/4X12		ELBOW 1/4X12	1
41	9670051008		ソケットホルト M5X10		HEXAGON SOCKET BOLT M5X10	11
42	5640 53	136	ハンカ-		HANGER	1
43	6524 11	111-1	ハット		BED	1
44	6524 11	453	カバー		COVER	1
45	9672127014		ロツカホルト M12X70		HEXAGON HEAD BOLT M12X70	8
46	9660120014		ナット M12		HEXAGON NUT M12	8
47	6524 11	452-1	フット		FOOT	8
48	9670081208		ソケットホルト M8X12		HEXAGON SOCKET BOLT M8X12	52
49	6524 11	450-1	ステップ		STEP	1
50	6525 11	442	プレート		PLATE	2
51	6524 11	440	ステップ		STEP	1
52	6534 11	430	ステップ		STEP	1
53	6524 11	470-1	ステップ		STEP	1
54	5524 11	147	ピン		PIN	1
55	5522 11	114	ニツプル		NIPPLE	1
56	5522 11	116	ホース 10X14X800		HOSE 10X14X800	1
57	9670061008		ソケットホルト M6X10		HEXAGON SOCKET BOLT M6X10	10

ﾀｲﾌﾟ1,2 ﾍﾞｯﾄﾞﾌﾚｰﾑ
(4-A ﾀｲﾌﾟ)
1ST,2ND BED FRAME
(4-A TYPE)

セクション
SECTION

セクション番号
SECTION NUMBER

6534Z 110

★マークの部品は単品ではお渡しできませんので、セット番号で注文してください。
When ordering items marked ★, indicate the set number because they are available only as a set.

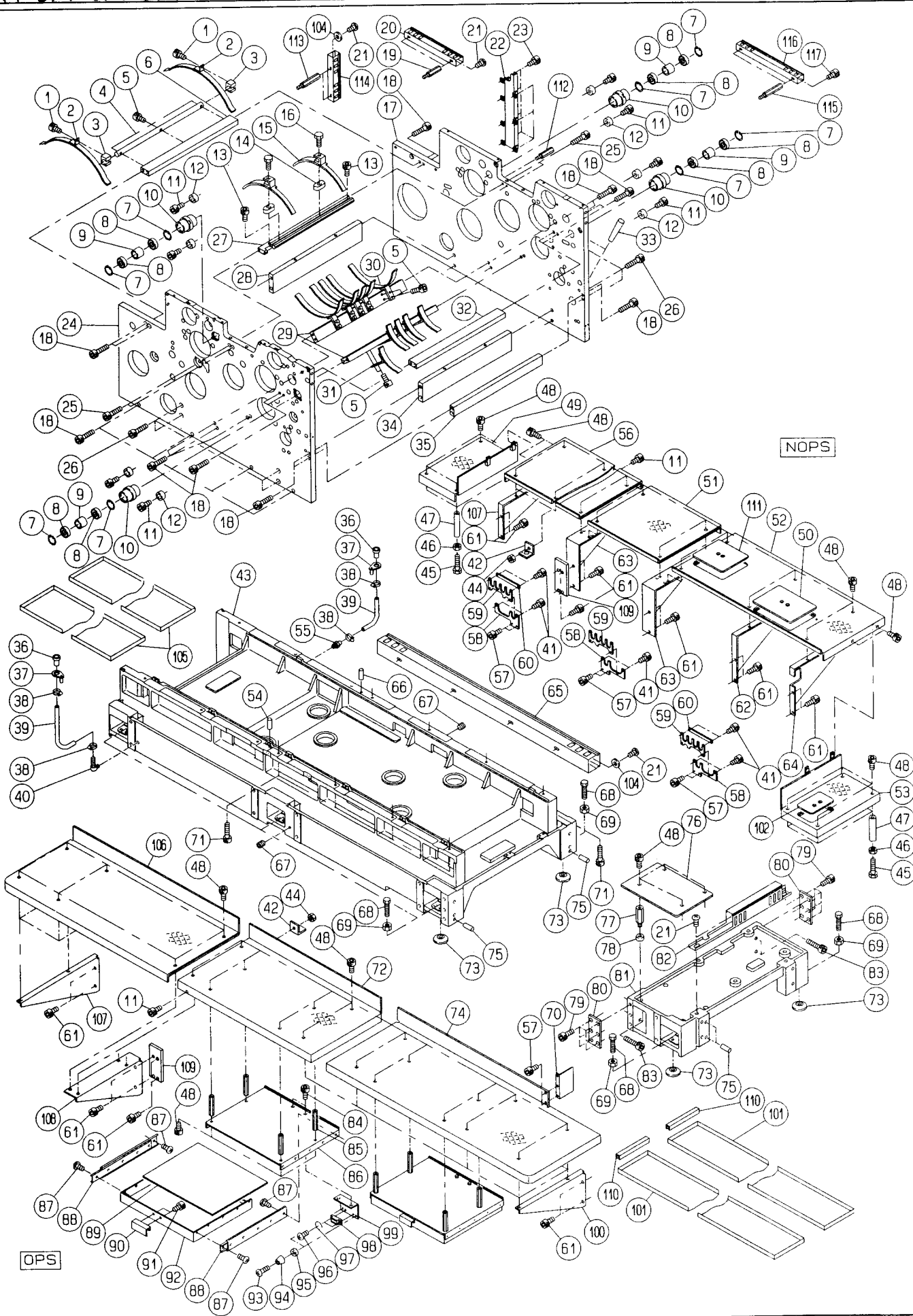
No	セット番号/ 部品番号	SET No PART No	部品名称/ 構成番号	COMPONENT PARTS	PART NAME No	個数 Qty
58	5524	11 171-2	ﾌﾟﾚｰﾄ(A)		PLATE(A)	3
59	5524	11 172-2	ﾌﾟﾚｰﾄ(B)		PLATE(B)	3
60	5524	11 173	ﾌﾟﾚｰﾄ(C)		PLATE(C)	2
61	9670122008		ソケットﾎﾙﾄ M12X20		HEXAGON SOCKET BOLT M12X20	18
62	6524	11 432	ﾌﾞﾗｯकेｯﾄ		BRACKET	2
63	6524	11 433-1	ﾌﾞﾗｯケｯﾄ		BRACKET	1
64	6524	11 434	ﾌﾞﾗｯケｯﾄ		BRACKET	1
65	6524	61 265	ﾀｸﾄ		DUCT	1
66	5524	11 146	ﾋﾞﾝ		PIN	1
67	90987		ﾌﾟﾗｸﾞ R1/4		PLUG R1/4	2
68	5640	11 102-1	ｼﾞｯｸﾎﾙﾄ		JACK BOLT	8
69	9660160014		ﾅｯﾄ M16		HEXAGON NUT M16	8
70	6522	11 412	ﾌﾟﾚｰﾄ		PLATE	2
71	9670126008		ソケットﾎﾙﾄ M12X60		HEXAGON SOCKET BOLT M12X60	8
72	6524	11 420	ｽﾃｯﾌﾟ		STEP	1
73	5640	11 103	ｼﾞｯｸﾀｲ		JACK BASE	8
74	6524	11 410	ｽﾃｯﾌﾟ		STEP	1
75	5560	11 114	ﾋﾞﾝ		PIN	4
76	6524	11 460-1	ｽﾃｯﾌﾟ		STEP	1
77	5523	29 372	ﾏｽﾄ		MAST	4
78	5486	31 138	ｽﾊﾟｰ		SPACER	4
79	9670123008		ソケットﾎﾙﾄ M12X30		HEXAGON SOCKET BOLT M12X30	12
80	5524	11 113	ﾌﾟﾚｰﾄ		PLATE	2
81	6524	11 112-1	ﾓｰﾀﾞｲ		MOTOR BED	1
82	6534	61 261	ﾀｸﾄ		DUCT	1
83	9670127008		ソケットﾎﾙﾄ M12X70		HEXAGON SOCKET BOLT M12X70	4
84	9670060808		ソケットﾎﾙﾄ M6X8		HEXAGON SOCKET BOLT M6X8	4
85	6522	11 453	ｽﾀｯﾄﾞ		STUD	8
86	6522	11 451-1	ﾌﾟﾚｰﾄ		PLATE	2
87	9642040514		ｽﾏﾙﾊﾟﾝﾎｰﾄﾞ M4X5		SMALL PAN-HEAD SCREW M4X5	40
88	92312006		ｽﾗｲﾄﾞﾚｰﾙ C-251-20		SLIDE RAIL C-251-20	4
89	6522	11 454	ﾏｯﾄ		MAT	2
90	92302015		ﾄｯﾌﾟ ﾀﾊ-275		KNOB THA-275	2
91	9670050608		ソケットﾎﾙﾄ M5X6		HEXAGON SOCKET BOLT M5X6	4
92	6522	11 452	ﾎﾞｯｸｽ		BOX	2
93	9642031614		ｽﾏﾙﾊﾟﾝﾎｰﾄﾞ M3X16		SMALL PAN-HEAD SCREW M3X16	4
94	91396		ｺﾞﾑﾌﾞｰﾀﾞ C-30-RK-12		RUBBER BASE C-30-RK-12	4
95	5430	54 335	ｶﾗｰ		COLLAR	4
96	9642030814		ｽﾏﾙﾊﾟﾝﾎｰﾄﾞ M3X8		SMALL PAN-HEAD SCREW M3X8	4
97	9710030008		ﾊﾞｽﾞｰ M3		SPRING WASHER M3	4
98	91312		ﾏｸﾞﾈｯﾄｷﾞｯｸ C-100-A-2		MAGNET CATCH C-100-A-2	2
99	6522	11 455	ﾌﾞﾗｯケｯﾄ		BRACKET	2
100	6524	11 412	ﾌﾞﾗｯケｯﾄ		BRACKET	5
101	5524	65 111	ｵｲﾙﾊﾟﾝ		OIL PAN	2
102	6525	11 472	ﾌﾟﾚｰﾄ		PLATE	1
103	5487	95 157	ｽﾀｯﾄﾞ		STUD	2
104	9716050014		ﾌﾟﾗｲﾝﾜｯｼﾞ M5		PLAIN WASHER M5	8
105	6532	11 442	ﾌﾟﾚｰﾄ		PLATE	1
106	5521	61 141	ｽﾀｯﾄﾞ		STUD	1
107	6534	61 267	ﾀｸﾄ		DUCT	1
108	5487	72 141	ｽﾀｯﾄﾞ		STUD	2
109	9670050808		ソケットﾎﾙﾄ M5X8		HEXAGON SOCKET BOLT M5X8	2
110	6534	65 539	ﾀｸﾄ		DUCT	2

タイプ1,2 ハットフレーム
 (4-B,4-C,4-D,4-E タイプ)
 1ST,2ND BED FRAME
 (4-B,4-C,4-D,4-E TYPE)

セクション
 SECTION

セクション番号
 SECTION NUMBER

6534Z 111



タイプ1,2 ハットフレーム
(4-B,4-C,4-D,4-E タイプ)
1ST,2ND BED FRAME
(4-B,4-C,4-D,4-E TYPE)

セクション
SECTION

セクション番号
SECTION NUMBER

6534Z 111

★マークの部品は単品ではお渡しできませんので、セット番号で注文してください。
When ordering items marked ★, indicate the set number because they are available only as a set.

No.	セット番号/ 部品番号	SET No PART No	部品名称/ 構成番号	COMPONENT PARTS	PART NAME No	個数 Qty
	6524 11	120	ホルダ- ASSY 7-10		HOLDER ASSY	4
1	9670061608		ソケットホルト M6X16		HEXAGON SOCKET BOLT M6X16	2
2	5524 11	163-2	ハ-ハ-カイト		PAPER GUIDE	2
3	5520 45	152-1	ブロック		BLOCK	2
4	5524 11	156-1	カイトバー		GUIDE BAR	1
5	9670082008		ソケットホルト M8X20		HEXAGON SOCKET BOLT M8X20	23
6	5524 11	155	ステー		STAY	1
7	9723350008		C-リング C-35		C-RING C-35	8
8	90315		ボールベアリング 6003ZZ		BALL BEARING 6003ZZ	8
9	6520 53	715	スペーサー		SPACER	4
10	6524 11	125	ホルダ-		HOLDER	4
11	9670051208		ソケットホルト M5X12		HEXAGON SOCKET BOLT M5X12	10
12	5524 53	113	ワッシャー		BUSHING	8
13	9670060608		ソケットホルト M6X6		HEXAGON SOCKET BOLT M6X6	2
14	6522 11	212	ブロック		BLOCK	2
15	6522 11	213-1	ハ-ハ-カイト		PAPER GUIDE	2
16	9672061214		ロツカホルト M6X12		HEXAGON HEAD BOLT M6X12	2
17	6534 11	122-1	フレーム		FRAME	1
18	9670084008		ソケットホルト M8X40		HEXAGON SOCKET BOLT M8X40	24
19	5521 71	124	スタッド		STUD	2
20	6524 61	267	ダクト		DUCT	1
21	9642051014		ナット M5X10		SMALL PAN-HEAD SCREW M5X10	10
22	5524 61	262	ダクト		DUCT	1
23	9670061208		ソケットホルト M6X12		HEXAGON SOCKET BOLT M6X12	7
24	6534 11	121-1	フレーム		FRAME	1
25	9670064008		ソケットホルト M6X40		HEXAGON SOCKET BOLT M6X40	4
26	9670124008		ソケットホルト M12X40		HEXAGON SOCKET BOLT M12X40	8
27	6532 11	211	ステー		STAY	1
28	5523 11	158	ステー		STAY	1
29	5524 11	152	ステー		STAY	2
30	5524 11	162-1	ハ-ハ-カイト		PAPER GUIDE	5
31	5524 11	161-1	ハ-ハ-カイト		PAPER GUIDE	5
32	5522 11	156-1	ステー		STAY	1
33	92110012		オネジ ツキテ-ハ-ピン 8X75		TAPER PIN 8X75	2
34	5522 11	158-4	ステー		STAY	1
35	5522 11	151-2	ステー		STAY	1
36	5640 53	133	ノズル		NOZZLE	2
37	5640 53	131-1	フック		HOOK	2
38	91211		ホースバンド 16		HOSE BAND 16	4
39	6525 11	115	ホース 10X14X900		HOSE 10X14X900	2
40	90911052		エルボ 1/4X12		ELBOW 1/4X12	1
41	9670051008		ソケットホルト M5X10		HEXAGON SOCKET BOLT M5X10	10
42	5640 53	136	ハンガー		HANGER	2
43	6524 11	111-1	ハット		BED	1
44	9660050014		ナット M5		HEXAGON NUT M5	2
45	9672127014		ロツカホルト M12X70		HEXAGON HEAD BOLT M12X70	8
46	9660120014		ナット M12		HEXAGON NUT M12	8
47	6524 11	452-1	フット		FOOT	8
48	9670081208		ソケットホルト M8X12		HEXAGON SOCKET BOLT M8X12	64
49	6524 11	450-1	ステップ		STEP	1
50	6525 11	442	プレート		PLATE	1
51	6524 11	540	ステップ		STEP	1
52	6534 11	430	ステップ		STEP	1
53	6524 11	470-1	ステップ		STEP	1
54	5524 11	147	ピン		PIN	1
55	5522 11	114	ニッフル		NIPPLE	1
56	6524 11	550-2	ステップ ASSY		STEP ASSY	1
57	9670061008		ソケットホルト M6X10		HEXAGON SOCKET BOLT M6X10	8

ﾀｲﾌﾟ1,2 ｼﾞｯﾄﾞﾌﾚｰﾑ
(4-B,4-C,4-D,4-E ﾀｲﾌﾟ)
1ST,2ND BED FRAME
(4-B,4-C,4-D,4-E TYPE)

セクション
SECTION

セクション番号
SECTION NUMBER

6534Z 111

★マークの部品は単品ではお渡しできませんので、セット番号で注文してください。
When ordering items marked ★, indicate the set number because they are available only as a set.

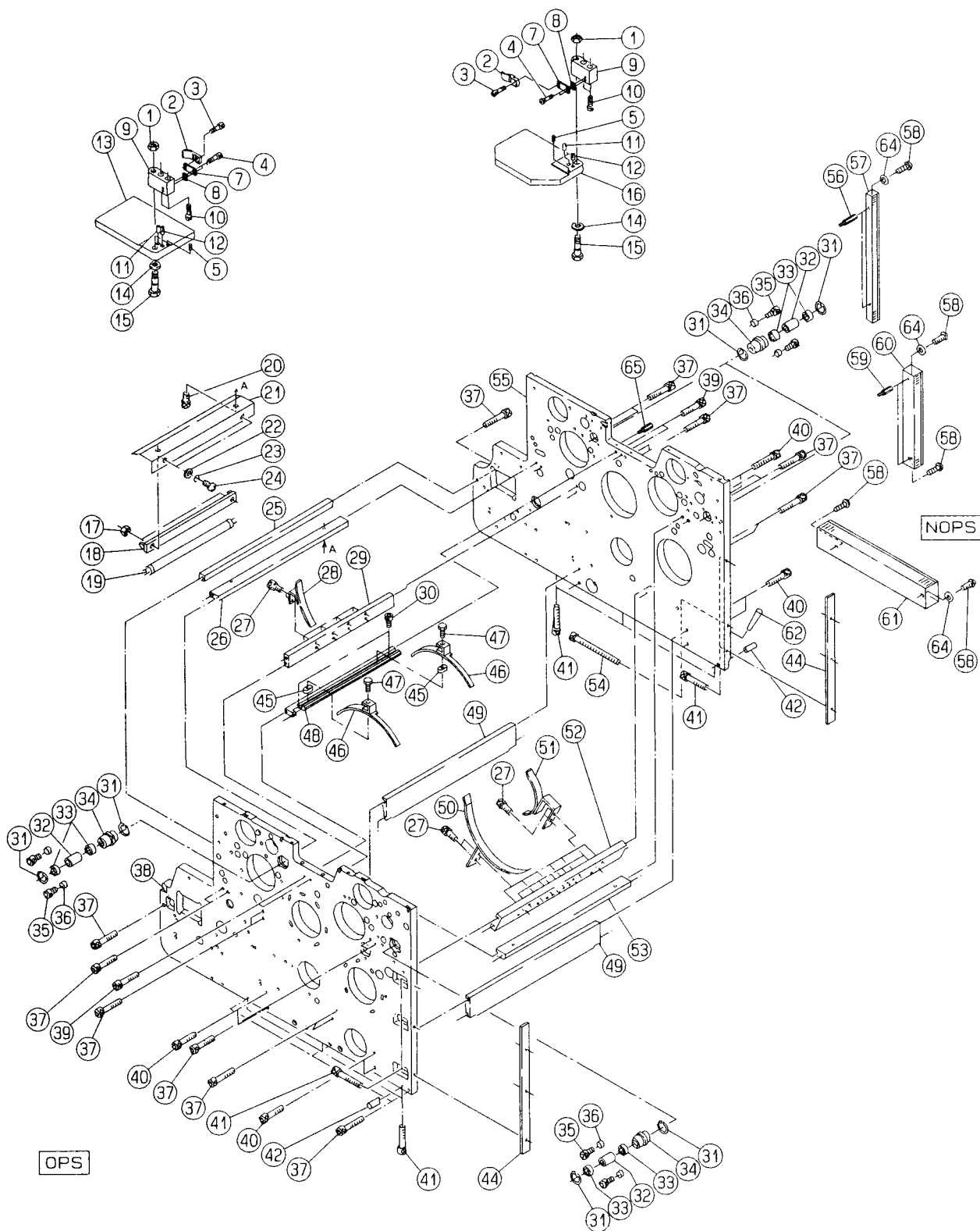
No	セット番号/ 部品番号	SET No PART No	部品名称/ 構成番号	COMPONENT PARTS	PART NAME No	個数 Qty
58	5524	11 171-2	ﾌﾟﾚｰﾄ(A)		PLATE(A)	3
59	5524	11 172-2	ﾌﾟﾚｰﾄ(B)		PLATE(B)	3
60	5524	11 173	ﾌﾟﾚｰﾄ(C)		PLATE(C)	2
61	9670122008		ｼﾞｯﾄﾞﾎﾞﾙﾄ M12X20		HEXAGON SOCKET BOLT M12X20	30
62	6524	11 432	ﾌﾞﾗｯकेｯﾄ		BRACKET	1
63	6524	11 433-1	ﾌﾞﾗｯケｯﾄ		BRACKET	2
64	6524	11 434	ﾌﾞﾗｯケｯﾄ		BRACKET	1
65	6524	61 265	ﾀｸﾄ		DUCT	1
66	5524	11 146	ﾋﾞﾝ		PIN	1
67	90987		ﾌﾟﾗｸﾞ R1/4		PLUG R1/4	2
68	5640	11 102-1	ｼﾞｯｷﾞﾎﾞﾙﾄ		JACK BOLT	8
69	9660160014		ﾅｯﾄ M16		HEXAGON NUT M16	8
70	6522	11 412	ﾌﾟﾚｰﾄ		PLATE	1
71	9670126008		ｼﾞｯﾄﾞﾎﾞﾙﾄ M12X60		HEXAGON SOCKET BOLT M12X60	8
72	6524	11 510	ｽﾃｯﾌﾟ		STEP	1
73	5640	11 103	ｼﾞｯｷﾞﾀﾞｲ		JACK BASE	8
74	6524	11 410	ｽﾃｯﾌﾟ		STEP	1
75	5560	11 114	ﾋﾞﾝ		PIN	4
76	6524	11 460-1	ｽﾃｯﾌﾟ		STEP	1
77	5523	29 372	ﾏｽﾄ		MAST	4
78	5486	31 138	ｽﾊﾟｰｻｰ		SPACER	4
79	9670123008		ｼﾞｯﾄﾞﾎﾞﾙﾄ M12X30		HEXAGON SOCKET BOLT M12X30	12
80	5524	11 113	ﾌﾟﾚｰﾄ		PLATE	2
81	6524	11 112-1	ﾓｰﾀﾞｼﾞｯﾄﾞ		MOTOR BED	1
82	6534	61 261	ﾀｸﾄ		DUCT	1
83	9670127008		ｼﾞｯﾄﾞﾎﾞﾙﾄ M12X70		HEXAGON SOCKET BOLT M12X70	4
84	9670060808		ｼﾞｯﾄﾞﾎﾞﾙﾄ M6X8		HEXAGON SOCKET BOLT M6X8	4
85	6522	11 453	ｽﾀｯﾄﾞ		STUD	8
86	6522	11 451-1	ﾌﾟﾚｰﾄ		PLATE	2
87	9642040514		ｽﾏﾙﾊﾟﾝﾎｰﾄﾞ M4X5		SMALL PAN-HEAD SCREW M4X5	40
88	92312006		ｽﾗｲﾄﾞﾚｰﾙ C-251-20		SLIDE RAIL C-251-20	4
89	6522	11 454	ﾏｯﾄ		MAT	2
90	92302015		ﾄｯﾈﾞ ﺗﻫﺎ-275		KNOB THA-275	2
91	9670050608		ｼﾞｯﾄﾞﾎﾞﾙﾄ M5X6		HEXAGON SOCKET BOLT M5X6	4
92	6522	11 452	ﾎﾞｯｸｽ		BOX	2
93	9642031614		ｽﾏﾙﾊﾟﾝﾎｰﾄﾞ M3X16		SMALL PAN-HEAD SCREW M3X16	4
94	91396		ｺﾞﾑﾌﾞｰﾄﾞ C-30-RK-12		RUBBER BASE C-30-RK-12	4
95	5430	54 335	ｶﾗｰ		COLLAR	4
96	9642030814		ｽﾏﾙﾊﾟﾝﾎｰﾄﾞ M3X8		SMALL PAN-HEAD SCREW M3X8	4
97	9710030008		ﾊﾞｽﾞｰ M3		SPRING WASHER M3	4
98	91312		ﾏｸﾞﾈｯﾄｷﾞｯﾁ C-100-A-2		MAGNET CATCH C-100-A-2	2
99	6522	11 455	ﾌﾞﾗｯケｯﾄ		BRACKET	2
100	6524	11 412	ﾌﾞﾗｯケｯﾄ		BRACKET	4
101	5524	65 111	ｵｲﾙﾊﾟﾝ		OIL PAN	2
102	6525	11 472	ﾌﾟﾚｰﾄ		PLATE	1
104	9716050014		ﾌﾟﾗｲﾝ ﾜｯｼﾞ M5		PLAIN WASHER M5	6
105	6525	65 113	ｵｲﾙﾊﾟﾝ		OIL PAN	2
106	6524	11 520	ｽﾃｯﾌﾟ		STEP	1
107	6525	11 422	ﾌﾞﾗｯケｯﾄ		BRACKET	4
108	6524	11 531	ﾌﾞﾗｯケｯﾄ		BRACKET	1
109	6524	11 532	ﾌﾟﾚｰﾄ		PLATE	2
110	6525	65 112	ｷﾞｯﾁ		CAP	2
111	6532	11 442	ﾌﾟﾚｰﾄ		PLATE	1
112	5521	61 141	ｽﾀｯﾄﾞ		STUD	1
113	5487	95 157	ｽﾀｯﾄﾞ		STUD	2
114	6534	61 267	ﾀｸﾄ		DUCT	1
115	5487	72 141	ｽﾀｯﾄﾞ		STUD	2
116	6534	65 539	ﾀｸﾄ		DUCT	1
117	9670050808		ｼﾞｯﾄﾞﾎﾞﾙﾄ M5X8		HEXAGON SOCKET BOLT M5X8	2

タイプ3,4 フレーム
(4-A タイプ)
3RD,4TH FRAME
(4-A TYPE)

セクション
SECTION

セクション番号
SECTION NUMBER

6534Z 112



ﾀﾞｲ3,4ﾌﾚｰﾑ
(4-Aﾀｲﾌﾟ)
3RD,4TH FRAME
(4-A TYPE)

セクション
SECTION

セクション番号
SECTION NUMBER

6534Z 112

★マークの部品は単品ではお渡してきませんので、セット番号で注文してください。
When ordering items marked ★, indicate the set number because they are available only as a set.

No.	セット番号/ 部品番号	SET No PART No	部品名称/ 構成番号	COMPONENT PARTS	PART NAME	個数 Q'ty
	6520 11	900-1	ｽﾃｯﾌﾟﾀﾞｲ	ASSY	FOOT STEP ASSY	1
			1-5,7-12,14-16			
	6522 11	900-1	ｽﾃｯﾌﾟﾀﾞｲ	ASSY	FOOT STEP ASSY	1
			1-5,7-15			
	6524 11	120	ホルﾀﾞｰ	ASSY	HOLDER ASSY	4
			31-34			
1	90702		Uﾅｯﾄ	M16	U-NUT M16	2
2	5522 11	427	ｽﾄｯﾊﾟｰ	ツメ	GRIPPER	2
3	9670051008		ソケット	ﾎﾙﾄ M5X10	HEXAGON SOCKET BOLT M5X10	4
4	9670051408		ソケット	ﾎﾙﾄ M5X14	HEXAGON SOCKET BOLT M5X14	4
5	9410501608		ｽﾌﾟﾘﾝｸﾞ	ﾋﾟﾝ 5X16	SPRING PIN 5X16	2
7	5640 11	909-1	ｽﾌﾟﾘﾝｸﾞ		SPRING	2
8	5640 11	911	ｽﾊﾟｰ		SPACER	2
9	6520 11	911	ｱｰﾑ		ARM	2
10	9670123508		ソケット	ﾎﾙﾄ M12X35	HEXAGON SOCKET BOLT M12X35	4
11	5640 11	907	ｽﾄｯﾊﾟｰ		STOPPER	2
12	5560 11	905	ｽﾄｯﾊﾟｰ		STOPPER	2
13	6522 11	911-1	ｽﾃｯﾌﾟ	ﾀﾞｲ	FOOT STEP	1
14	5640 11	904	ワッｼﾞヤ		WASHER	2
15	5640 11	903-1	ﾋﾟﾝ		PIN	2
16	6520 11	425-1	ｽﾃｯﾌﾟ	ﾀﾞｲ	FOOT STEP	1
17	9660040014		ﾅｯﾄ	M4	HEXAGON NUT M4	2
18	95511008		ﾌﾙｳﾞｪｽ	FA21080PGM50HZ	FLUORESCENT LAMP FA21080PGM 50	1
18	95511009		ﾌﾙｳﾞｪｽ	FA21080PGM60HZ	FLUORESCENT LAMP FA21080PGM 60	1
19	99996		ﾌﾙｳﾞｪｽ	FL20SW	FLUORESCENT LAMP FL20SW	1
20	9670051608		ソケット	ﾎﾙﾄ M5X16	HEXAGON SOCKET BOLT M5X16	2
21	5522 48	131-4	ﾌﾞﾗｯकेｯﾄ		BRACKET	1
22	9716040014		ﾌﾟﾗｲﾝ	ワッｼﾞ M4	PLAIN WASHER M4	2
23	9710040008		ｽﾌﾟﾘﾝｸﾞ	ワッｼﾞ M4	SPRING WASHER M4	2
24	9642041214		ｽﾏﾙ	ﾊｰﾄﾞ ｽｸﾚｯ M4X12	SMALL PAN-HEAD SCREW M4X12	2
25	5522 11	181	ｽﾃｯ		STAY	1
26	5522 11	156-1	ｽﾃｯ		STAY	1
27	9670082008		ソケット	ﾎﾙﾄ M8X20	HEXAGON SOCKET BOLT M8X20	30
28	5522 11	165-2	ﾊﾟｰ	ﾊﾞｰ ｶﾞｲﾄﾞ	PAPER GUIDE	4
29	5522 11	155	ｽﾃｯ		STAY	1
30	9670060608		ソケット	ﾎﾙﾄ M6X6	HEXAGON SOCKET BOLT M6X6	2
31	9723350008		C-ﾘﾝｸﾞ	C-35	C-RING C-35	8
32	6520 53	715	ｽﾊﾟｰ		SPACER	4
33	90315		ﾎﾞｰﾙ	ﾊﾞｰ 6003ZZ	BALL BEARING 6003ZZ	8
34	6524 11	125	ホルﾀﾞｰ		HOLDER	4
35	9670051208		ソケット	ﾎﾙﾄ M5X12	HEXAGON SOCKET BOLT M5X12	8
36	5524 53	113	ﾌﾞｯｼﾝｸﾞ		BUSHING	8
37	9670084008		ソケット	ﾎﾙﾄ M8X40	HEXAGON SOCKET BOLT M8X40	21
38	6534 11	123-1	ﾌﾚｰﾑ		FRAME	1
39	9670064008		ソケット	ﾎﾙﾄ M6X40	HEXAGON SOCKET BOLT M6X40	4
40	9670124008		ソケット	ﾎﾙﾄ M12X40	HEXAGON SOCKET BOLT M12X40	8
41	9670126008		ソケット	ﾎﾙﾄ M12X60	HEXAGON SOCKET BOLT M12X60	11
42	5560 11	114	ﾋﾟﾝ		PIN	2
44	5524 11	145	ｽﾊﾟｰ		SPACER	2
45	6522 11	212	ﾌﾞﾛｯｸ		BLOCK	2
46	6522 11	213-1	ﾊﾟｰ	ﾊﾞｰ ｶﾞｲﾄﾞ	PAPER GUIDE	2
47	9672061214		ﾛｯｸ	ﾊｰﾄﾞ M6X12	HEXAGON HEAD BOLT M6X12	2
48	6532 11	211	ｽﾃｯ		STAY	1
49	6524 11	158	ｽﾃｯ		STAY	2
50	5524 11	162-1	ﾊﾟｰ	ﾊﾞｰ ｶﾞｲﾄﾞ	PAPER GUIDE	6
51	5524 11	164-1	ﾊﾟｰ	ﾊﾞｰ ｶﾞｲﾄﾞ	PAPER GUIDE	5
52	5524 11	153	ｽﾃｯ		STAY	1
53	5524 11	157-1	ｽﾃｯ		STAY	1
54	91331025		ソケット	ﾎﾙﾄ M12X120	HEXAGON SOCKET BOLT M12X120	1

ダイヤ3,4 フレーム
 (4-A タイプ)
 3RD,4TH FRAME
 (4-A TYPE)

セクション
 SECTION

セクション番号
 SECTION NUMBER

6534Z 112

★マークの部品は単品ではお渡しできませんので、セット番号で注文してください。
 When ordering items marked ★, indicate the set number because they are available only as a set.

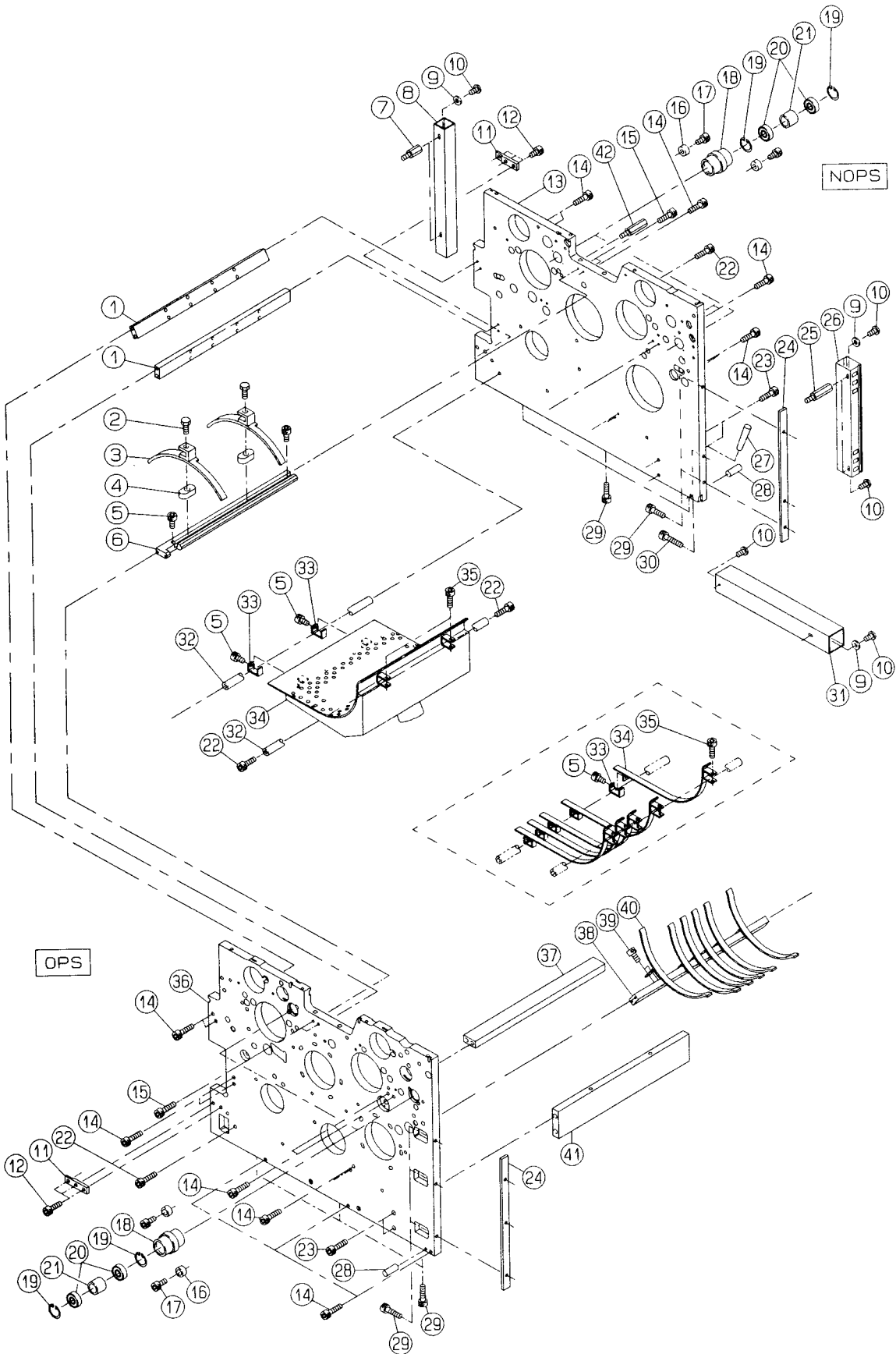
No.	セット番号/ 部品番号	SET No. PART No.	部品名称/ 構成番号	COMPONENT PARTS	PART NAME No.	個数 Qty
55	6534	11 124-1	フレーム		FRAME	1
56	5487	95 157	スタット		STUD	2
57	6522	61 242-1	ダクト		DUCT	1
58	9642051014		ナット M5X10		SMALL PAN-HEAD SCREW M5X10	6
59	5521	71 124	スタット		STUD	2
60	6525	61 267-1	ダクト		DUCT	1
61	6524	61 266-1	ダクト		DUCT	1
62	92110012		オネジ	8X75	TAPER PIN 8X75	2
64	9716050014		ワッシャー	M5	PLAIN WASHER M5	4
65	5521	61 141	スタット		STUD	1

タイ3,4 フレーム
 (4-B,4-C,4-D,4-E タイプ)
 3RD,4TH FRAME
 (4-B,4-C,4-D,4-E TYPE)

セクション
 SECTION

セクション番号
 SECTION NUMBER

6534Z 113



タイプ3,4 フレーム
(4-B,4-C,4-D,4-E タイプ)
3RD,4TH FRAME
(4-B,4-C,4-D,4-E TYPE)

セクション
SECTION

セクション番号
SECTION NUMBER

6534Z 113

★マークの部品は単品ではお渡できませんので、セット番号で注文してください。
When ordering items marked ★, indicate the set number because they are available only as a set.

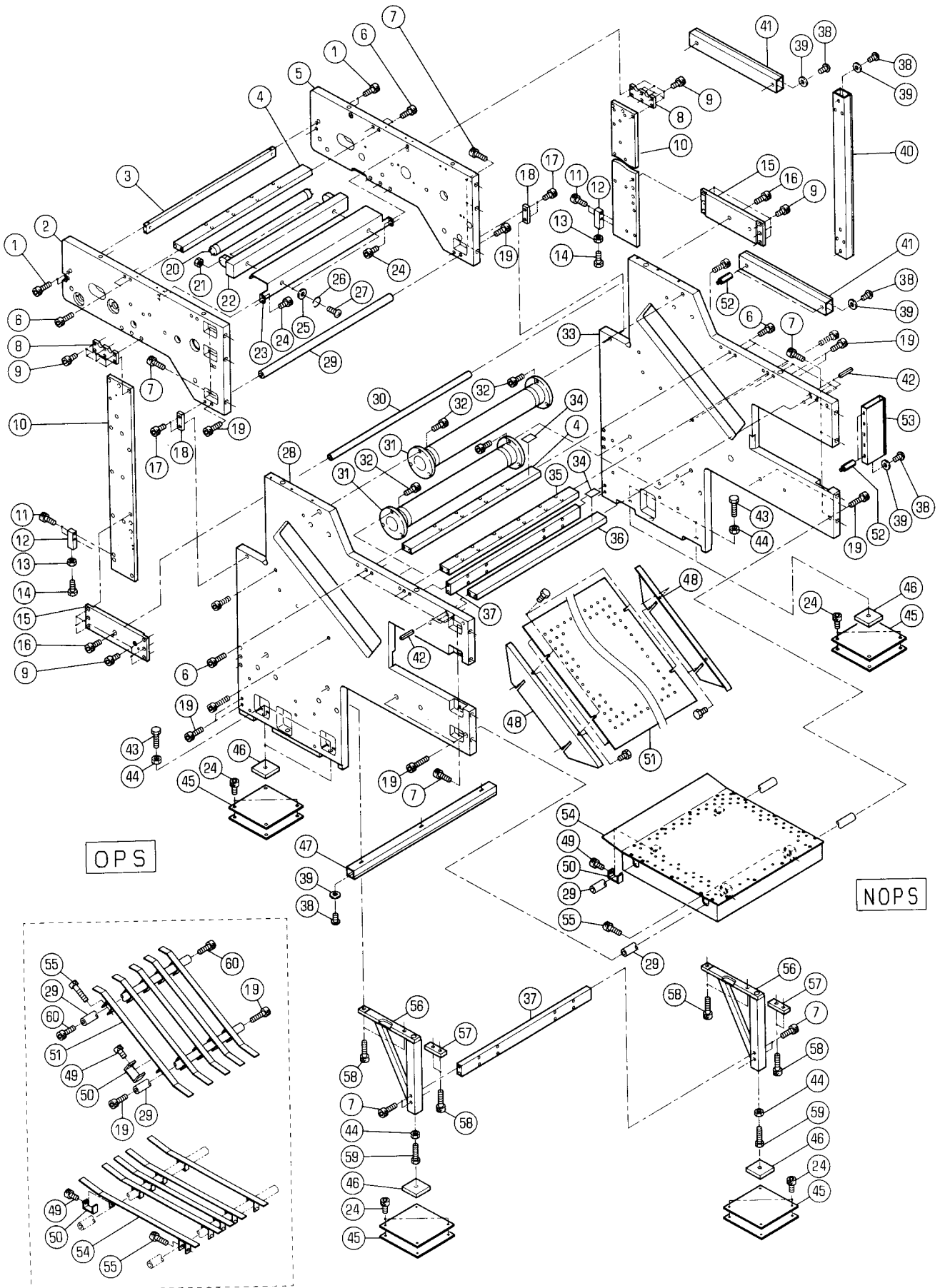
No.	セット番号/ 部品番号	SET No. PART No.	部品名称/ 構成番号	COMPONENT PARTS	PART NAME No.	個数 Q'ty
	6524 11	120	ホルダ- ASSY 18-21		HOLDER ASSY	4
1	5522 11	157-1	ステー		STAY	2
2	9672061214		ロツカクホ-ルト M6X12		HEXAGON HEAD BOLT M6X12	2
3	6522 11	213-1	ハ-ハ-カ-イト		PAPER GUIDE	2
4	6522 11	212	フ-ロツク		BLOCK	2
5	9670060608		ソケツホ-ルト M6X6		HEXAGON SOCKET BOLT M6X6	7
6	6532 11	211	ステー		STAY	1
7	5522 71	233	スタツ		STUD	2
8	5524 61	264	ダ-クト		DUCT	1
9	9716050014		ヒラサ-カ-ネ M5		PLAIN WASHER M5	4
10	9642051014		ナハ-コネシ- M5X10		SMALL PAN-HEAD SCREW M5X10	6
11	6524 11	142	フ-レート		PLATE	2
12	9670082508		ソケツホ-ルト M8X25		HEXAGON SOCKET BOLT M8X25	6
13	6534 11	128	フレーム		FRAME	1
14	9670084008		ソケツホ-ルト M8X40		HEXAGON SOCKET BOLT M8X40	19
15	9670064008		ソケツホ-ルト M6X40		HEXAGON SOCKET BOLT M6X40	4
16	5524 53	113	フ-ツヅク		BUSHING	8
17	9670051208		ソケツホ-ルト M5X12		HEXAGON SOCKET BOLT M5X12	8
18	6524 11	125	ホルダ-		HOLDER	4
19	9723350008		C-リング C-35		C-RING C-35	8
20	90315		ホ-ールハ-アリク	6003ZZ	BALL BEARING 6003ZZ	8
21	6520 53	715	スハ-サ-		SPACER	4
22	9670125508		ソケツホ-ルト M12X55		HEXAGON SOCKET BOLT M12X55	4
23	9670124008		ソケツホ-ルト M12X40		HEXAGON SOCKET BOLT M12X40	4
24	5524 11	145	スハ-サ-		SPACER	2
25	5521 71	124	スタツ		STUD	2
26	6525 61	267-1	ダ-クト		DUCT	1
27	92110012		オネシ-ツキテ-ハ-ヒ-ン 8X75		TAPER PIN 8X75	2
28	5560 11	114	ヒ-ン		PIN	2
29	9670126008		ソケツホ-ルト M12X60		HEXAGON SOCKET BOLT M12X60	11
30	91331025		ソケツホ-ルト M12X120		HEXAGON SOCKET BOLT M12X120	1
31	6524 61	266-1	ダ-クト		DUCT	1
32	6525 41	125	ステー		STAY	2
33	6525 41	146	ホルダ- 4-B,4-D タイプ		HOLDER 4-B,4-D TYPE	5
33	6525 41	146	ホルダ- 4-C,4-E タイプ		HOLDER 4-C,4-E TYPE	2
34	5N 7990343801		IRハ-キユ-ムホ-ート 4-C,4-E タイプ		IR VACUUM BOARD 4-C,4-E TYPE	1
34	6525 41	141	ハ-ハ-カ-イト 4-B,4-D タイプ		PAPER GUIDE 4-B,4-D TYPE	5
35	9670064508		ソケツホ-ルト M6X45		HEXAGON SOCKET BOLT M6X45	5
36	6534 11	127	フレーム		FRAME	1
37	5524 11	157-1	ステー		STAY	1
38	5524 11	153	ステー		STAY	1
39	9670082008		ソケツホ-ルト M8X20		HEXAGON SOCKET BOLT M8X20	12
40	5524 11	162-1	ハ-ハ-カ-イト		PAPER GUIDE	6
41	6524 11	158	ステー		STAY	1
42	5521 61	141	スタツ		STUD	1

カンソウソウチ、ハイジフレーム
 (4-B, 4-C, 4-D, 4-E タイフ°)
 DRYER, DELIVERY FRAME
 (4-B, 4-C, 4-D, 4-E TYPE)

セクション
 SECTION

セクション番号
 SECTION NUMBER

6524Z 114



カソソウチ、ハイジフレーム
 (4-B、4-C、4-D、4-E タイフ°)
 DRYER、DELIVERY FRAME
 (4-B、4-C、4-D、4-E TYPE)

セクション
 SECTION

セクション番号
 SECTION NUMBER

6524Z 114

★マークの部品は単品ではお渡しできませんので、セット番号で注文してください。
 When ordering items marked ★, indicate the set number because they are available only as a set.

No.	セット番号/ 部品番号	SET No. PART No.	部品名称/ 構成番号	COMPONENT PARTS	PART NAME	個数 Qty
1	9670083508		ソケットホルト M8X35		HEXAGON SOCKET BOLT M8X35	4
2	6525 41 113-2		フレーム		FRAME	1
3	6525 46 183		ステー		STAY	1
4	5522 11 157-1		ステー		STAY	2
5	6525 41 114-2		フレーム		FRAME	1
6	9670085008		ソケットホルト M8X50		HEXAGON SOCKET BOLT M8X50	16
7	9670126008		ソケットホルト M12X60		HEXAGON SOCKET BOLT M12X60	18
8	6525 44 172		プレート		PLATE	2
9	9670081608		ソケットホルト M8X16		HEXAGON SOCKET BOLT M8X16	24
10	6525 44 123		ブラケット		BRACKET	2
11	9670063008		ソケットホルト M6X30		HEXAGON SOCKET BOLT M6X30	4
12	6525 44 129		ブラケット		BRACKET	2
13	9660080014		ナット M8		HEXAGON NUT M8	2
14	91330015		ロツカクホルト M8X35		HEXAGON BOLT M8X35	2
15	6525 44 126		プレート		PLATE	2
16	9670122508		ソケットホルト M12X25		HEXAGON SOCKET BOLT M12X25	2
17	9670082008		ソケットホルト M8X20		HEXAGON SOCKET BOLT M8X20	4
18	6525 41 115		ブロック		BLOCK	2
19	9670125508		ソケットホルト M12X55		HEXAGON SOCKET BOLT M12X55	12
20	99996		ケイコウトウランプ° FL20SW		FLUORESCENT LAMP FL20SW	1
21	9660040014		ナット M4		HEXAGON NUT M4	2
22	95511008		ケイコウトウFA21080PGM50HZ		FLUORESCENT LAMP FA21080PGM 50	1
22	95511009		ケイコウトウFA21080PGM60HZ		FLUORESCENT LAMP FA21080PGM 60	1
23	6525 61 243-1		ブラケット		BRACKET	1
24	9670061008		ソケットホルト M6X10		HEXAGON SOCKET BOLT M6X10	16
25	9716040014		ヒラサカカネ M4		PLAIN WASHER M4	2
26	9710040008		ハネサカカネ M4		SPRING WASHER M4	2
27	9642041214		ナハコネシ M4X12		SMALL PAN-HEAD SCREW M4X12	2
28	6525 41 111		フレーム		FRAME	1
29	6525 41 125		ステー		STAY	5
29	6525 41 125		4-Bタイプ°		4-B TYPE	3
29	6525 41 125		ステー		STAY	3
29	6525 41 125		4-C、4-D、4-Eタイプ°		4-C、4-D、4-E TYPE	3
30	6525 44 127		ステー		STAY	1
31	6525 41 122		ステー		STAY	3
32	9670103508		ソケットホルト M10X35		HEXAGON SOCKET BOLT M10X35	18
33	6525 41 112		フレーム		FRAME	1
34	5663 74 133		ラベル(ニホンコ)		LABEL(JAPANESE)	2
34	5663 74 141		ラベル(エイコ)		LABEL(ENGLISH)	2
35	6525 11 157		ステー		STAY	1
36	6525 41 126		ステー		STAY	1
37	6524 11 157		ステー		STAY	2
38	9642051014		ナハコネシ M5X10		SMALL PAN-HEAD SCREW M5X10	11
39	9716050014		ヒラサカカネ M5		PLAIN WASHER M5	11
40	6525 61 268		ダクト		DUCT	1
41	6520 61 235-1		ダクト		DUCT	2
42	9410604508		スプリングピン 6X45		SPRING PIN 6X45	4
43	5640 11 102-1		ジャッキホルト		JACK BOLT	4
44	9660160014		ナット M16		HEXAGON NUT M16	6
45	6525 11 144		プレート		PLATE	12
46	6525 11 143		ジャッキベース		JACK BASE	6
47	6525 61 265-1		ダクト		DUCT	1
48	5N 7990534201		ブラケット		BRACKET	2
48	5N 7990534201		4-C、4-D、4-Eタイプ°		4-C、4-D、4-E TYPE	2
49	9670060608		ソケットホルト M6X6		HEXAGON SOCKET BOLT M6X6	10
50	6525 41 146		ホルダー		HOLDER	10
50	6525 41 146		4-Bタイプ°		4-B TYPE	2
50	6525 41 146		ホルダー		HOLDER	2
50	6525 41 146		4-C、4-Eタイプ°		4-C、4-E TYPE	2

カンソウソウチ、ハイジフレーム
 (4-B、4-C、4-D、4-E タイフ°)
 DRYER、DELIVERY FRAME
 (4-B、4-C、4-D、4-E TYPE)

セクション
 SECTION

セクション番号
 SECTION NUMBER

6524Z 114

★マークの部品は単品ではお渡しできませんので、セット番号で注文してください。
 When ordering items marked ★, indicate the set number because they are available only as a set.

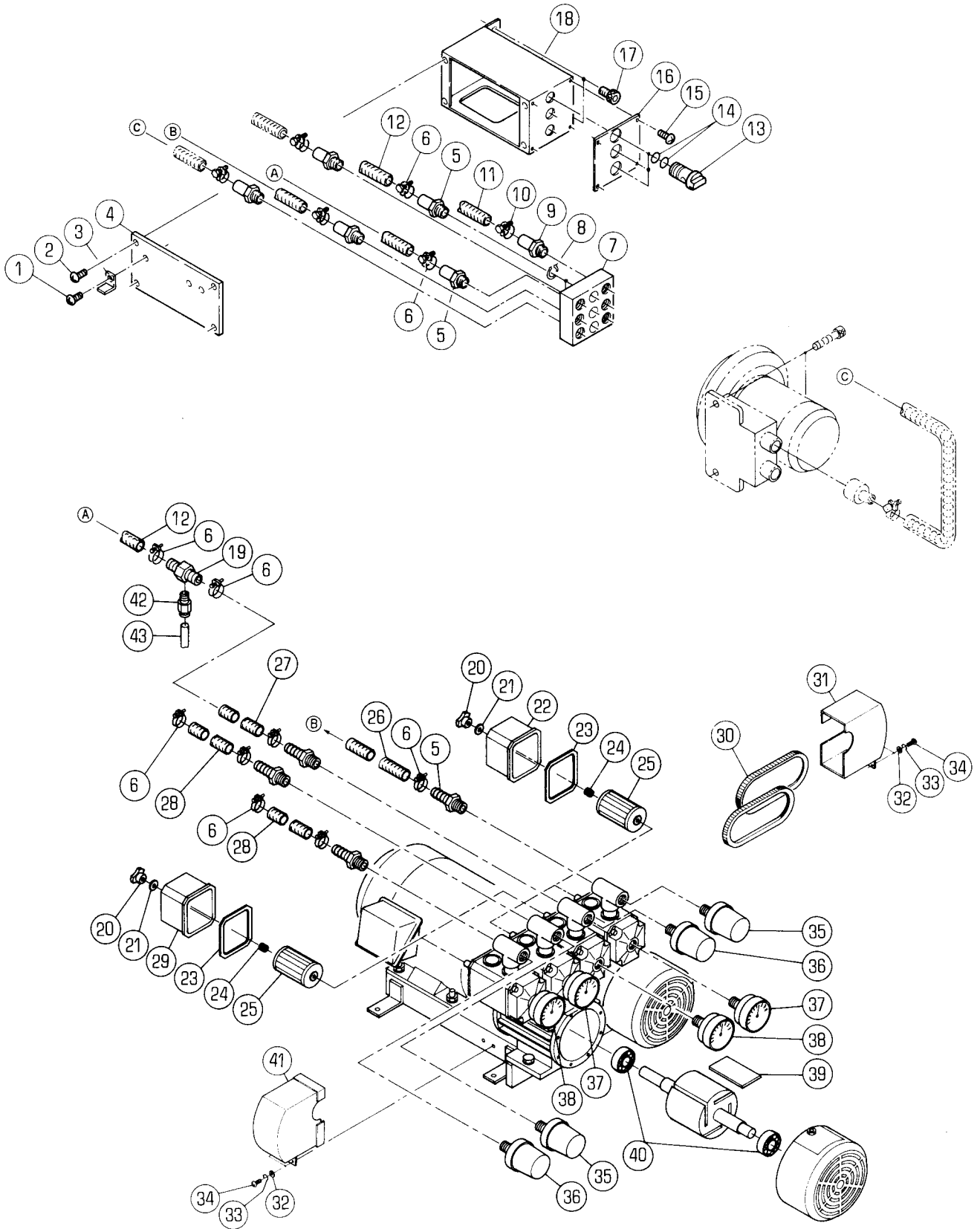
No.	セット番号/ 部品番号	SET No PART No	部品名称/ 構成番号	COMPONENT PARTS	PART NAME No	個数 Q'ty
50	6525 41	146	ホルダ-		HOLDER	5
			4-Dタイプ°		4-D TYPE	
51	5N 7990527001		UVハキユ-ムホ-ト		UV VACUUM BOARD	1
			4-D、4-Eタイプ°		4-D、4-E TYPE	
51	5N 7990527002		IRハキユ-ムホ-ト		IR VACUUM BOARD	1
			4-Cタイプ°		4-C TYPE	
51	6525 41	144	ハ-ハ-カイト		PAPER GUIDE	5
			4-Bタイプ°		4-B TYPE	
52	5522 71	233	スタツト		STUD	4
53	6524 61	334	タクト		DUCK	1
54	5N 7990331101		IRハキユ-ムホ-ト		IR VACUUM BOARD	1
			4-C、4-Eタイプ°		4-C、4-E TYPE	
54	6525 41	142	ハ-ハ-カイト		PAPER GUIDE	5
			4-B、4-Dタイプ°		4-B、4-D TYPE	
55	9670064508		ソケツトホルト M6X45		HEXAGON SOCKET BOLT M6X45	10
56	6524 11	152-2	フツ		FOOT	2
57	6524 11	153	フロック		BLOCK	2
58	9670123508		ソケツトホルト M12X35		HEXAGON SOCKET BOLT M12X35	8
59	6525 11	117	ネジ		SCREW	2
60	9670124008		ソケツトホルト M12X40		HEXAGON SOCKET BOLT M12X40	2
			4-Bタイプ°		4-B TYPE	

メインポンプ
 (4-A タイプ)
 MAIN PUMP
 (4-A TYPE)

セクション
 SECTION

セクション番号
 SECTION NUMBER

6524Z 115



メインポンプ
(4-A タイプ)
MAIN PUMP
(4-A TYPE)

セクション
SECTION

セクション番号
SECTION NUMBER

6524Z 115

★マークの部品は単品ではお渡しできませんので、セット番号で注文してください。
When ordering items marked ★, indicate the set number because they are available only as a set.

No.	セット番号/SET No 部品番号/PART No	部品名称/ 構成番号/COMPONENT PARTS	PART NAME No	個数 Qty
	91132-2	ポンプユニット CBX25Y-G1	PUMP SET CBX25Y-G1	1
		20-25,29-41		
1	9642051014	ナハコネシ M5X10	SMALL PAN-HEAD SCREW M5X10	1
2	9652050803	トラスコネシ M5X8	SMALL TRUSS SCREW M5X8	4
3	5640 53 136	ハンカ-	HANGER	1
4	6520 11 225	カバー	COVER	1
5	5640 11 222-1	ニツフル	NIPPLE	9
6	91193	バンド 26	BAND 26	13
7	5522 11 221-1	ブロック	BLOCK	1
8	9722300008	C-リング C-30	C-RING C-30	3
9	5430 14 117	ニツフル	NIPPLE	1
10	91217	ホースメカナク 17	HOSE CLAMP 17	1
11	5522 11 257-1	ホース 12X18X1650	HOSE 12X18X1650	1
12	5522 11 253	ホース 19X26X1000	HOSE 19X26X1000	2
13	6520 11 311	バルブ	VALVE	3
14	90515	O-リング P-24	O-RING P-24	6
15	9652030603	トラスコネシ M3X6	SMALL TRUSS SCREW M3X6	4
16	6520 74 124	プレート	PLATE	1
17	9670081208	ソケットホルト M8X12	HEXAGON SOCKET BOLT M8X12	2
18	6520 11 226	ボックス	BOX	1
19	5523 43 133	コネクタ-	CONNECTOR	1
20	90914014	ノブナット	KNOB NUT	4
21	91124	シールワッシャ-	SEAL WASHER	4
22	90914025	フィルターカバー(ブローア-)	FILTER COVER(BLOWER)	2
23	90914022	パッキン	PACKING	4
24	90914012	スプリングチューブ	SPRING TUBE	4
25	91119	フィルター	FILTER	4
26	5522 11 256-1	ホース 19X26X2500	HOSE 19X26X2500	1
27	5522 11 254-1	ホース 19X26X1650	HOSE 19X26X1650	1
28	91870	ホース 19X26X3000	HOSE 19X26X3000	2
29	90914015	フィルターカバー(バキューム)	FILTER COVER(VACUUM)	2
30	90106016	ベルト 150S5M390	BELT 150S5M390	2
31	91092	カバー	COVER	1
32	9716050014	ヒラサカネ M5	PLAIN WASHER M5	4
33	9710050008	ハネサカネ M5	SPRING WASHER M5	4
34	9642051214	ナハコネシ M5X12	SMALL PAN-HEAD SCREW M5X12	4
35	90914020	レギュレーター(ブローア-)	REGULATOR(BLOWER)	2
36	90914021	レギュレーター(バキューム)	REGULATOR(VACUUM)	2
37	90914024	プレッシャーゲージ	PRESSURE GAUGE	2
38	90914023	バキュームゲージ	VACUUM GAUGE	2
39	91133	カーボンプレート	CARBON BLADE	8
40	91082	ボールベアリング	BALL BEARING	4
41	91091	カバー	COVER	1
42	90903010	ニツフル KQH04-01S	NIPPLE KQH04-01S	1
43	90903011	ナイロンホース 2.5X4	HOSE 2.5X4	1

メインポンプ
 (4-B,4-C,4-D,4-E タイプ)
 MAIN PUMP
 (4-B,4-C,4-D,4-E TYPE)

セクション
 SECTION

セクション番号
 SECTION NUMBER

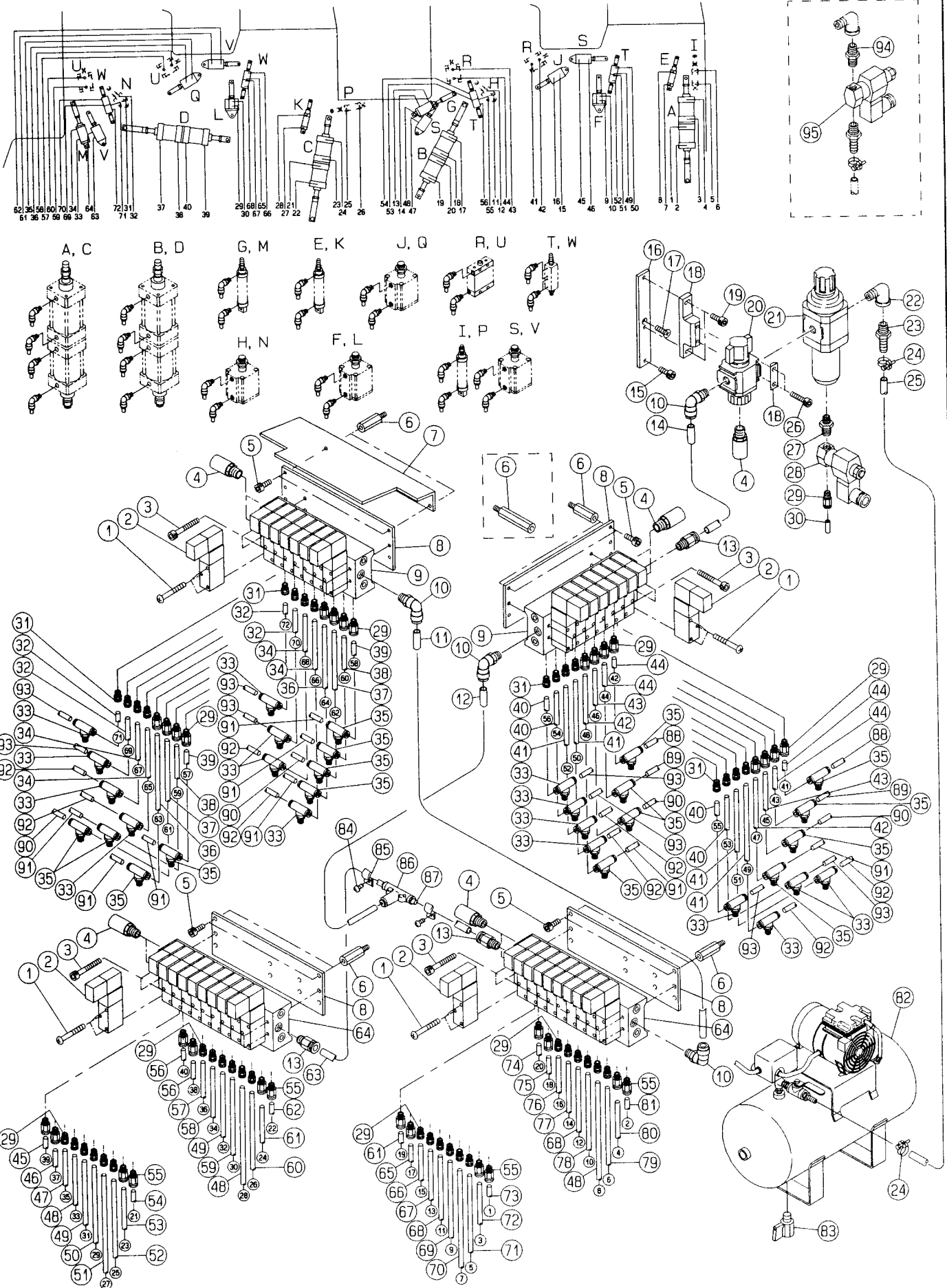
6525Z 115

★マークの部品は単品ではお渡りできませんので、セット番号で注文してください。
 When ordering items marked ★, indicate the set number because they are available only as a set.

No.	セット番号/ 部品番号	SET No. PART No.	部品名称/ 構成番号	COMPONENT PARTS	PART NAME	個数 Q'ty
	91132-2		ポンプ°イツシキ	CBX25Y-G1	PUMP SET CBX25Y-G1	1
			20-26,30-41			
1	6520	74 124	プレート		PLATE	1
2	90515		O-リング°	P-24	O-RING P-24	6
3	6525	11 314	バルブ°		VALVE	3
4	9652030608		トラスコネシ°	M3X6	SMALL TRUSS SCREW M3X6	4
5	5330	71 273	ス°-サー		SPACER	2
6	5522	11 221-1	ブロック		BLOCK	1
7	5640	11 222-1	ニツ°ル		NIPPLE	9
8	9670067008		ソケットホルト	M6X70	HEXAGON SOCKET BOLT M6X70	2
9	9722300008		C-リング°	C-30	C-RING C-30	3
10	5430	14 117	ニツ°ル		NIPPLE	1
11	91217		ホ-ストメカナク°	17	HOSE CLAMP 17	2
12	6525	42 162	ホ-ス	12X18X2000	HOSE 12X18X2000	1
13	91193		バンド°	26	BAND 26	14
14	5522	11 253	ホ-ス	19X26X1000	HOSE 19X26X1000	2
15	6525	11 251	ホ-ス	19X26X3500	HOSE 19X26X3500	1
16	5523	43 133	コネクター		CONNECTOR	1
17	90903010		ニツ°ル	KQH04-01S	NIPPLE KQH04-01S	1
18	90903011		ナイロンホ-ス	2.5X4	HOSE 2.5X4	1
19	6525	11 252	ホ-ス	19X26X4500	HOSE 19X26X4500	1
20	90914014		ノブナツト		KNOB NUT	4
21	91124		シールワッシャ-		SEAL WASHER	4
22	90914025		フィルター-カハ°-(フ°ロア-)		FILTER COVER(BLOWER)	2
23	90914022		パ°ツキン		PACKING	4
24	90914012		ス°リング°チュー-フ°		SPRING TUBE	4
25	91119		フィルター-		FILTER	4
26	90914015		フィルター-カハ°-(ハ°キユ-ム)		FILTER COVER(VACUUM)	2
27	6525	11 254	ホ-ス	19X26X5200	HOSE 19X26X5200	2
30	90106016		ベルト	150S5M390	BELT 150S5M390	2
31	91092		カハ°-		COVER	1
32	9716050014		ヒラサ°カ°ネ	M5	PLAIN WASHER M5	4
33	9710050008		ハ°ネサ°カ°ネ	M5	SPRING WASHER M5	4
34	9642051214		ナ°コネシ°	M5X12	SMALL PAN-HEAD SCREW M5X12	4
35	90914020		レキ°ユレ-ター-(フ°ロア-)		REGULATOR(BLOWER)	2
36	90914021		レキ°ユレ-ター-(ハ°キユ-ム)		REGULATOR(VACUUM)	2
37	90914024		プ°レツシヤ-ケ°-シ°		PRESSURE GAUGE	2
38	90914023		ハ°キユ-ムケ°-シ°		VACUUM GAUGE	2
39	91133		カーボンフ°レート°		CARBON BLADE	8
40	91082		ハ°アリング°		BALL BEARING	4
41	91091		カハ°-		COVER	1

PNEUMATIC PIPING

SECTION



PNEUMATIC PIPING

★マークの部品は単品ではお渡りできませんので、セット番号で注文してください。
When ordering items marked ★, indicate the set number because they are available only as a set.

No.	セット番号/ 部品番号	SET No. PART No.	部品名称/ 構成番号	COMPONENT PARTS	PART NAME No.	個数 Q'ty	
1	9642033513		ナハコネシ	M3X35	SMALL PAN-HEAD SCREW M3X35	108	
2	90904020		テコンシ	4KB319-00-	VALVE 4KB319-00-LS-DC24V	36	
3	9670065508		ソケット	M6X55	HEXAGON SOCKET BOLT M6X55	16	
4	94105		サイレンサー	SLW-10A	SILENCER SLW-10A	9	
5	9670061408		ソケット	M6X14	HEXAGON SOCKET BOLT M6X14	8	
6	5290 54 767		スタット		STUD	8	
6	5330 54 517		スタット		STUD	2	
			インキローラ/フ	ランセンシ	ヨウソウチ	INK ROLLER/BLANKET CLEANING	
7	6534 17 111		カバー		COVER	1	
8	5524 14 111-3		プレート		PLATE	4	
9	90904037		テコンシ		VALVE M4KB310-08-LS-8	2	
10	94202		エルボ	GZL12-10	ELBOW GZL12-10	4	
11	9440120300		ホース	12X300	HOSE 12X300	1	
12	9440121200		ホース	12X1200	HOSE 12X1200	1	
13	94205		ニツフル	GZS12-10	NIPPLE GZS12-10	3	
14	9440120960		ホース	12X960	HOSE 12X960	1	
15	9670061608		ソケット	M6X16	HEXAGON SOCKET BOLT M6X16	1	
16	5522 14 171-1		ブラケット		BRACKET	1	
17	9648061614		サラコネシ	M6X16	SMALL FLUSH HEAD SCREW M6X16	1	
18	94210		ブラケット	B310	BRACKET B310	1	
19	9670061208		ソケット	M6X12	HEXAGON SOCKET BOLT M6X12	2	
20	94107		ハイキ	V3000-10	VALVE V3000-10	1	
21	94106		FR	W3000-10-S2	FILTER REGULATOR W3000-10-S2	1	
22	90911016		エルボ	R3/8XR3/8	ELBOW R3/8XR3/8	1	
23	90911017		ニツフル	R3/8X9	NIPPLE R3/8X9	1	
24	91211		ホース	バンド 16	HOSE BAND 16	2	
25	94209		ホース	HB-8	HOSE HB-8	1	
26	9670054508		ソケット	M5X45	HEXAGON SOCKET BOLT M5X45	2	
27	90911022		イケイ	ニツフル 1/8X1/4	NIPPLE 1/8X1/4	1	
28	94102		テコンシ	AB42-02-3	VALVE AB42-02-3	1	
29	94206		ニツフル	GZS8-8	NIPPLE GZS8-8	41	
30	9440080080		ホース	8X80	HOSE 8X80	1	
31	90903040		ニツフル	GZS6-8	NIPPLE GZS6-8	16	
32	9440063500		ホース	6X3500	HOSE 6X3500	4	
33	90903044		スピ	コントローラ-AS2051F	SPEED CONTROLLER AS2051F-06	16	
34	9440063000		ホース	6X3000	HOSE 6X3000	4	
35	90903045		スピ	コントローラ-AS2051F	SPEED CONTROLLER AS2051F-08	16	
36	9440083500		ホース	8X3500	HOSE 8X3500	2	
37	9440083000		ホース	8X3000	HOSE 8X3000	2	
38	9440085000		ホース	8X5000	HOSE 8X5000	2	
39	9440084500		ホース	8X4500	HOSE 8X4500	2	
40	9440061700		ホース	6X1700	HOSE 6X1700	4	
41	9440061100		ホース	6X1100	HOSE 6X1100	4	
42	9440082000		ホース	8X2000	HOSE 8X2000	2	
43	9440081500		ホース	8X1500	HOSE 8X1500	2	
44	9440080050		ホース	8X50	HOSE 8X50	5	
45	9440121100		ホース	12X1100	HOSE 12X1100	1	
46	9440121000		ホース	12X1000	HOSE 12X1000	1	
47	9440081430		ホース	8X1430	HOSE 8X1430	1	
48	9440081060		ホース	8X1060	HOSE 8X1060	3	
49	9440082500		ホース	8X2500	HOSE 8X2500	2	
50	9440081250		ホース	8X1250	HOSE 8X1250	1	
51	9440080990		ホース	8X990	HOSE 8X990	1	
52	9440082170		ホース	8X2170	HOSE 8X2170	1	
53	9440120800		ホース	12X800	HOSE 12X800	1	
54	9440120790		ホース	12X790	HOSE 12X790	1	
55	94204		ニツフル	GZS12-8	NIPPLE GZS12-8	16	
56	9440121010		ホース	12X1010	HOSE 12X1010	2	
57	9440081350		ホース	8X1350	HOSE 8X1350	1	

PNEUMATIC PIPING

★マークの部品は単品ではお渡しできませんので、セット番号で注文してください。
When ordering items marked ★, indicate the set number because they are available only as a set.

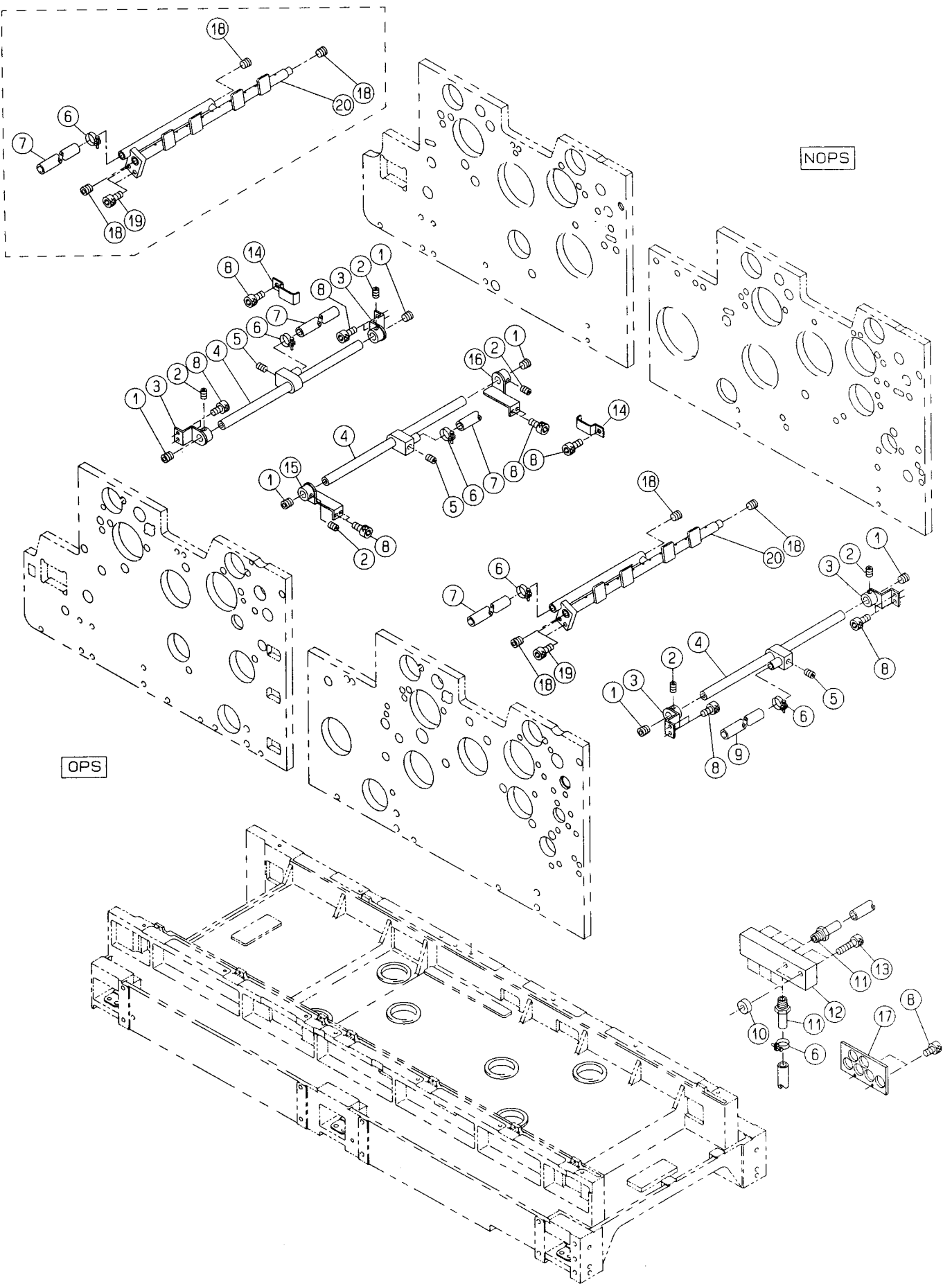
No	セット番号/ 部品番号	SET No PART No	部品名称/ 構成番号	COMPONENT PARTS	PART NAME No	個数 Q'ty
58	9440081120		ホース	8X1120	HOSE 8X1120	1
59	9440081280		ホース	8X1280	HOSE 8X1280	1
60	9440082140		ホース	8X2140	HOSE 8X2140	1
61	9440120900		ホース	12X900	HOSE 12X900	2
62	9440120690		ホース	12X690	HOSE 12X690	1
63	9440120930		ホース	12X930	HOSE 12X930	1
64	90904012		テ"ンシ"ハ"ン	M4KB310-08-	MANI FOLD M4KB310-08-LS10DC24V	2
65	9440121130		ホース	12X1130	HOSE 12X1130	1
66	9440081460		ホース	8X1460	HOSE 8X1460	1
67	9440081400		ホース	8X1400	HOSE 8X1400	1
68	9440082700		ホース	8X2700	HOSE 8X2700	2
69	9440081100		ホース	8X1100	HOSE 8X1100	1
70	9440080980		ホース	8X980	HOSE 8X980	1
71	9440081800		ホース	8X1800	HOSE 8X1800	1
72	9440120850		ホース	12X850	HOSE 12X850	1
73	9440120770		ホース	12X770	HOSE 12X770	1
74	9440120970		ホース	12X970	HOSE 12X970	1
75	9440121040		ホース	12X1040	HOSE 12X1040	1
76	9440081380		ホース	8X1380	HOSE 8X1380	1
77	9440081300		ホース	8X1300	HOSE 8X1300	1
78	9440081180		ホース	8X1180	HOSE 8X1180	1
79	9440081850		ホース	8X1850	HOSE 8X1850	1
80	9440120890		ホース	12X890	HOSE 12X890	1
81	9440120630		ホース	12X630	HOSE 12X630	1
82	5524 14 121-2		エア-コンプレッサー		AIR COMPRESSOR	1
83	6520 14 123		ドレンボルト		DRAIN BOLT	1
84	9642050814		ナ"コネシ"ン	M5X8	SMALL PAN-HEAD SCREW M5X8	2
85	91147		パイプバンド	PZ-0112	PIPE BAND PZ-0112	2
86	90903001		T-ジョイント	GZT12-0	T-JOINT GZT12-0	1
87	9440120340		ホース	12X340	HOSE 12X340	1
88	9440081650		ホース	8X1650	HOSE 8X1650	2
89	9440082650		ホース	8X2650	HOSE 8X2650	2
90	9440080500		ホース	8X500	HOSE 8X500	4
91	9440080200		ホース	8X200	HOSE 8X200	8
92	9440060400		ホース	6X400	HOSE 6X400	8
93	9440060300		ホース	6X300	HOSE 6X300	12
94	90911015		ニツプル	R3/8XR3/8	NIPPLE R3/8XR3/8	1
95	90904003		バルブ	AD11-10A-02C-	VALVE	1

ヘッドフレーム
 (フランケットセンヨソウソウチ)
 BED FRAME
 (BLANKET CLEANING DEVICE)

セクション
 SECTION

セクション番号
 SECTION NUMBER

6534Z 118



ベッドフレーム
 (ブラケット洗浄機)
 BED FRAME
 (BLANKET CLEANING DEVICE)

セクション
 SECTION

セクション番号
 SECTION NUMBER

6534Z 118

★マークの部品は単品ではお渡しできませんので、セット番号で注文してください。
 When ordering items marked ★, indicate the set number because they are available only as a set.

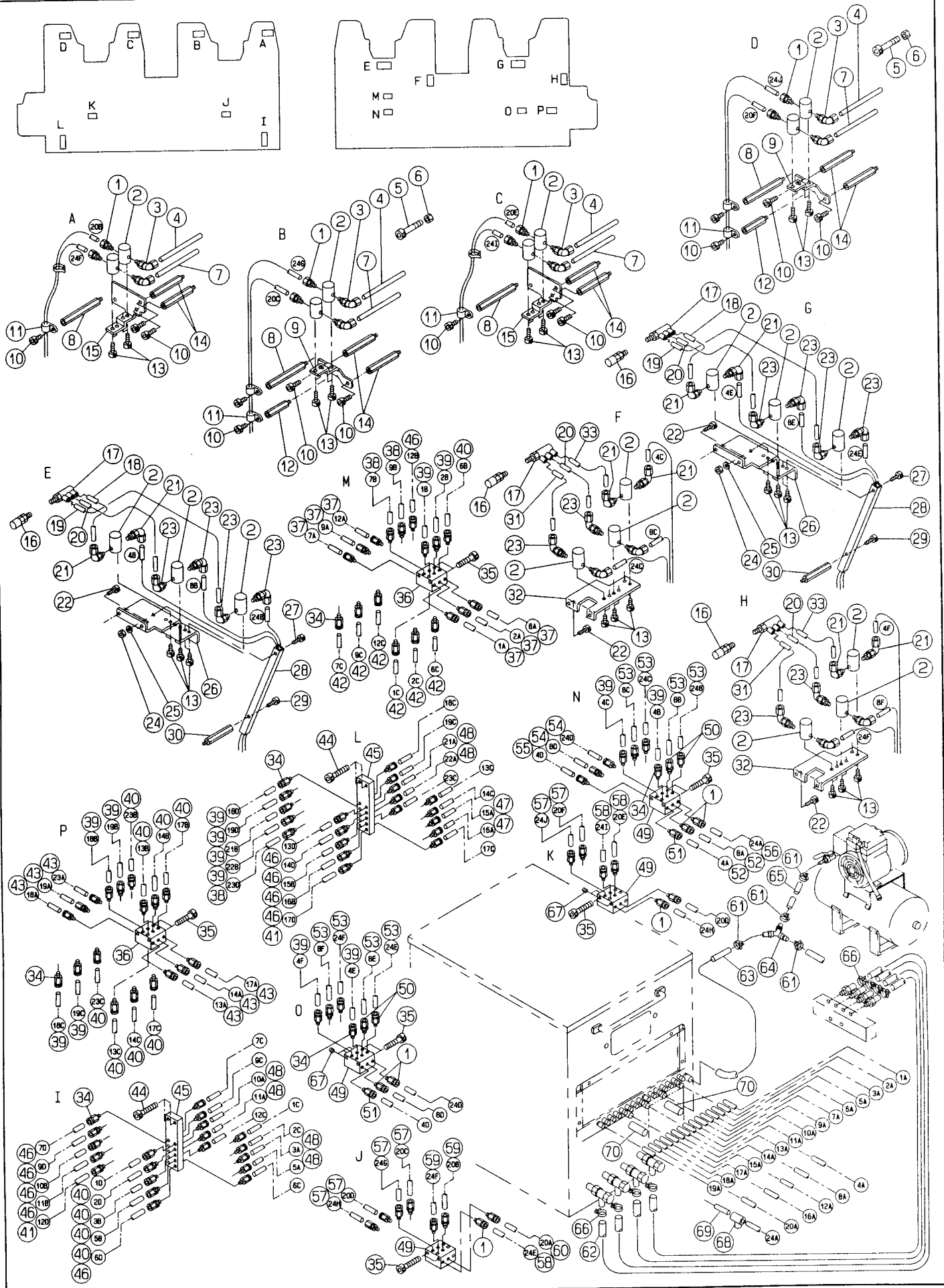
No.	セット番号/ 部品番号	SET No. PART No.	部品名称/ 構成番号	COMPONENT PARTS	PART NAME No.	個数 Qty
1	91159		ロツカアナツキメセ	1/4	SET SCREW 1/4	6
			4-A タイフ		4-A TYPE	
1	91159		ロツカアナツキメセ	1/4	SET SCREW 1/4	4
			4-B,4-C,4-D,4-E タイフ		4-B,4-C,4-D,4-E TYPE	
2	9684040608		トメネシ	M4X6	SET SCREW M4X6	6
3	5524 65 587-1		フ		BRACKET	4
			4-A タイフ		4-A TYPE	
3	5524 65 587-1		フ		BRACKET	2
			4-B,4-C,4-D,4-E タイフ		4-B,4-C,4-D,4-E TYPE	
4	5524 65 586-1		ノ		NOZZLE	3
			4-A タイフ		4-A TYPE	
4	5524 65 586-1		ノ		NOZZLE	2
			4-B,4-C,4-D,4-E タイフ		4-B,4-C,4-D,4-E TYPE	
5	91158		フ	1/8	PLUG 1/8	3
			4-A タイフ		4-A TYPE	
5	91158		フ	1/8	PLUG 1/8	2
			4-B,4-C,4-D,4-E タイフ		4-B,4-C,4-D,4-E TYPE	
6	91193		ハ	26	BAND 26	8
7	5524 65 567		ホ	19X26X2000	HOSE 19X26X2000	3
8	9670061208		ソ	M6X12	HEXAGON SOCKET BOLT M6X12	15
9	5522 11 256-1		ホ	19X26X2500	HOSE 19X26X2500	1
10	5430 25 234		カ		COLLAR	2
11	5524 65 489		ニ		NIPPLE	8
12	5524 65 499-1		フ		BLOCK	1
13	9670083008		ソ	M8X30	HEXAGON SOCKET BOLT M8X30	2
14	5522 53 723		ホ		HOSE BAND	2
15	5524 65 588-1		フ		BRACKET	1
16	5524 65 589-1		フ		BRACKET	1
17	5523 11 631-1		フ		PLATE	1
18	91341003		フ	R3/8	PLUG R3/8	3
			4-A タイフ		4-A TYPE	
18	91341003		フ	R3/8	PLUG R3/8	6
			4-B,4-C,4-D,4-E タイフ		4-B,4-C,4-D,4-E TYPE	
19	9670062008		ソ	M6X20	HEXAGON SOCKET BOLT M6X20	4
20	6534 65 586		ノ		NOZZLE	1
			4-A タイフ		4-A TYPE	
20	6534 65 586		ノ		NOZZLE	2
			4-B,4-C,4-D,4-E タイフ		4-B,4-C,4-D,4-E TYPE	

ターミナルパイカン
 (インローラー/フランクセットセクション)ヨウソウチ)
 TERMINAL PIPING
 (INK ROLLER/BLANKET CLEANING)

セクション
 SECTION

セクション番号
 SECTION NUMBER

6534Z 119



ターミナルハイカン
(インキローラー/フランクセットセクションヨウソウチ)
TERMINAL PIPING
(INK ROLLER/BLANKET CLEANING)

セクション
SECTION

セクション番号
SECTION NUMBER

6534Z 119

★マークの部品は単品ではお渡しできませんので、セット番号で注文してください。
When ordering items marked ★, indicate the set number because they are available only as a set.

No.	セット番号/ 部品番号	SET PART	No. No.	部品名称/ 構成番号	COMPONENT PARTS	PART NAME	個数 Q'ty
1	91001012			ハーフユニオン		HALF UNION H06-01	28
2	91002001			テラシマハン USB3-6-1E		VALVE USB3-6-1-E AC200V	20
3	91001016			エルボ L06-01		ELBOW L06-01	8
4	9441060250			ホース 6X250		HOSE 6X250	4
5	9670067008			ソケットホルト M6X70		HEXAGON SOCKET BOLT M6X70	2
				ﾀﾞｲ2,4ｺﾞﾆｯﾄ		2ND,4TH UNIT	
6	9660060014			ナット M6		HEXAGON NUT M6	2
7	9441060280			ホース 6X280		HOSE 6X280	4
8	5523 72 153			スタット		STUD	4
9	6532 65 724			フランクセット		BRACKET	2
				ﾀﾞｲ2,4ｺﾞﾆｯﾄ		2ND,4TH UNIT	
10	9670051008			ソケットホルト M5X10		HEXAGON SOCKET BOLT M5X10	22
11	98809			ケーブルクランプφ 3330		CABLE CLAMP 3330	6
12	5486 76 522			スタット		STUD	2
				ﾀﾞｲ2,4ｺﾞﾆｯﾄ		2ND,4TH UNIT	
13	9670041008			ソケットホルト M4X10		HEXAGON SOCKET BOLT M4X10	40
14	5522 71 273			スタット		STUD	8
15	6532 65 714			フランクセット		BRACKET	2
				ﾀﾞｲ1,3ｺﾞﾆｯﾄ		1ST,3RD UNIT	
16	91001011			ソケット MS-10SM		SOCKET MS-10SM	4
17	90903062			エルボ KQ2VT04-01S		ELBOW KQ2VT04-01S	4
18	9440040160			ホース 4X160		HOSE 4X160	2
				ﾀﾞｲ1,3ｺﾞﾆｯﾄ		1ST,3RD UNIT	
19	9441040200			ホース 4X200		HOSE 4X200	2
20	9441040180			ホース 4X180		HOSE 4X180	4
21	90903015			エルボ KQL04-01S		ELBOW KQL04-01S	8
22	9670061208			ソケットホルト M6X12		HEXAGON SOCKET BOLT M6X12	8
23	91001002			エルボ DL04-01		ELBOW DL04-01	16
24	9660050014			ナット M5		HEXAGON NUT M5	2
25	9710050008			ハネサカネ M5		SPRING WASHER M5	2
26	6532 65 494			フランクセット		BRACKET	2
				ﾀﾞｲ1,3ｺﾞﾆｯﾄ		1ST,3RD UNIT	
27	9670051208			ソケットホルト M5X12		HEXAGON SOCKET BOLT M5X12	2
28	6534 65 538			ﾀﾞｸﾄ		DUCT	2
				4-Aﾀｲﾌﾟ		4-A TYPE	
28	6534 65 538			ﾀﾞｸﾄ		DUCT	1
				4-B,4-C,4-D,4-E ﾀｲﾌﾟ		4-B,4-C,4-D,4-E TYPE	
28	6534 65 541			ﾀﾞｸﾄ		DUCT	1
				4-B,4-C,4-D,4-E ﾀｲﾌﾟ		4-B,4-C,4-D,4-E TYPE	
29	9670040808			ソケットホルト M4X8		HEXAGON SOCKET BOLT M4X8	2
30	5486 61 113			スタット		STUD	2
31	9441040160			ホース 4X160		HOSE 4X160	2
				ﾀﾞｲ2,4ｺﾞﾆｯﾄ		2ND,4TH UNIT	
32	6532 65 496			フランクセット		BRACKET	2
				ﾀﾞｲ2,4ｺﾞﾆｯﾄ		2ND,4TH UNIT	
33	9440040200			ホース 4X200		HOSE 4X200	2
				ﾀﾞｲ2,4ｺﾞﾆｯﾄ		2ND,4TH UNIT	
34	90903010			ニツポール KQH04-01S		NIPPLE KQH04-01S	80
35	9670065508			ソケットホルト M6X55		HEXAGON SOCKET BOLT M6X55	14
36	6534 65 498			ターミナルブロック		TERMINAL BLOCK	2
37	9440043000			ホース 4X3000		HOSE 4X3000	6
38	9440041000			ホース 4X1000		HOSE 4X1000	3
39	9440040800			ホース 4X800		HOSE 4X800	14
40	9440041200			ホース 4X1200		HOSE 4X1200	13
41	9440041800			ホース 4X1800		HOSE 4X1800	2
42	9440042000			ホース 4X2000		HOSE 4X2000	6
43	9440044500			ホース 4X4500		HOSE 4X4500	6
44	9670062508			ソケットホルト M6X25		HEXAGON SOCKET BOLT M6X25	2
45	6534 65 499			ターミナルブロック		TERMINAL BLOCK	2

ターミナルハイカン
 (インキローラー/フランクネットセシヨウソウチ)
 TERMINAL PIPING
 (INK ROLLER/BLANKET CLEANING)

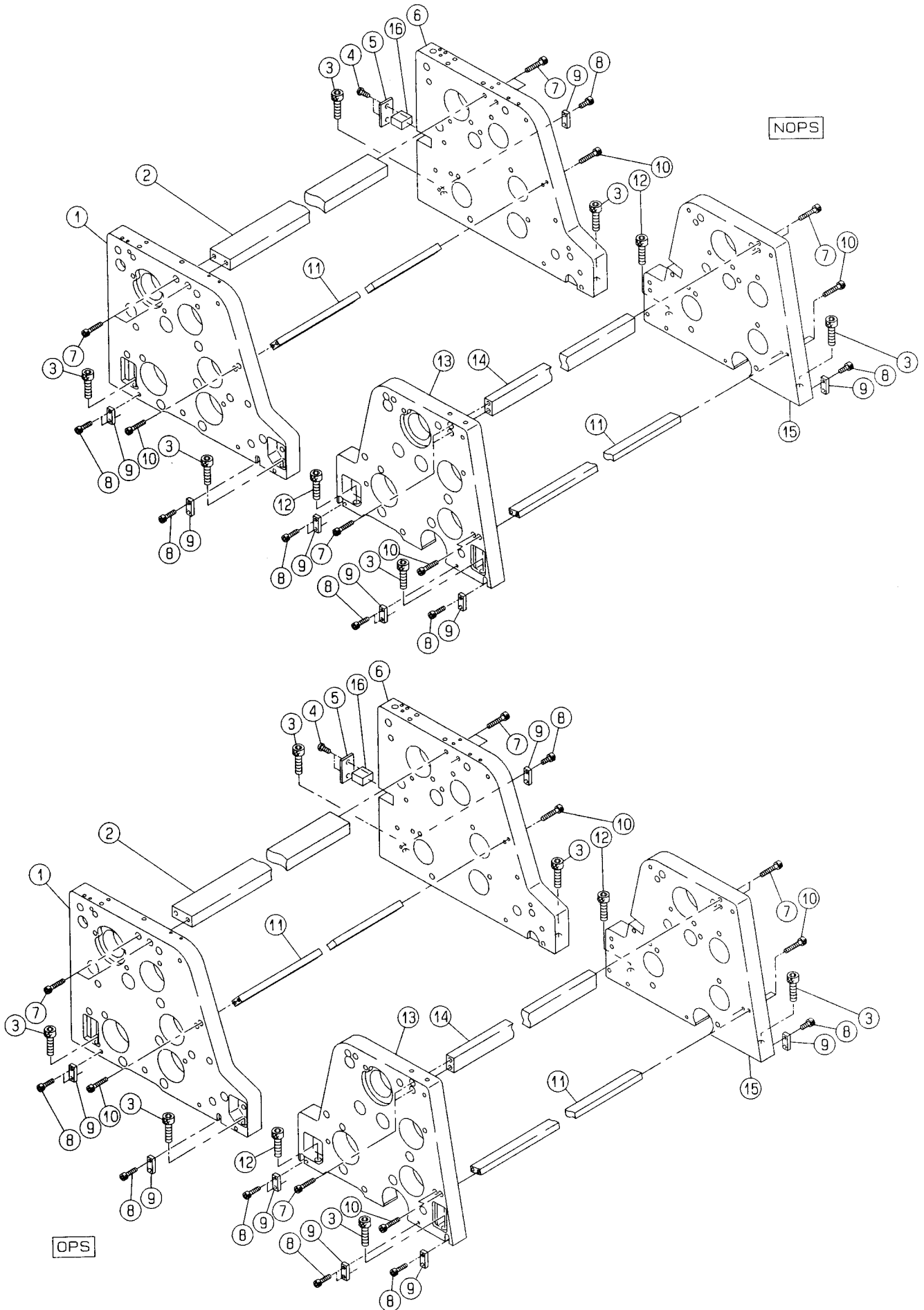
セクション
 SECTION

セクション番号
 SECTION NUMBER

6534Z 119

★マークの部品は単品ではお渡しできませんので、セット番号で注文してください。
 When ordering items marked ★, indicate the set number because they are available only as a set.

No.	セット番号/ 部品番号	SET No. PART No.	部品名称/ 構成番号	COMPONENT PARTS	PART NAME	個数 Qty
46	9440041500		ホース 4X1500		HOSE 4X1500	10
47	9440045000		ホース 4X5000		HOSE 4X5000	4
48	9440044000		ホース 4X4000		HOSE 4X4000	4
49	6534 65 497		ターミナルフロック		TERMINAL BLOCK	4
50	91001005		ニツポル H04-01		NIPPLE H04-01	7
51	90903035		ハーフユニオン KQH06-01S		UNION KQH06-01S	3
52	9440063000		ホース 6X3000		HOSE 6X3000	2
53	9441040800		ホース 4X800		HOSE 4X800	8
54	9441061800		ホース 6X1800		HOSE 6X1800	2
55	9440061800		ホース 6X1800		HOSE 6X1800	1
56	9441063000		ホース 6X3000		HOSE 6X3000	1
57	9441061500		ホース 6X1500		HOSE 6X1500	6
58	9441062000		ホース 6X2000		HOSE 6X2000	3
59	9441061200		ホース 6X1200		HOSE 6X1200	2
60	9441064500		ホース 6X4500		HOSE 6X4500	1
61	91191		ホースバンド 15		HOSE BAND 15	4
62	5522 11 256-1		ホース 19X26X2500		HOSE 19X26X2500	4
63	5524 65 566		ホース 9X18X1500		HOSE 9X18X1500	1
64	5290 83 351		コネクタ		CONNECTOR	1
65	5524 65 564		ホース 9X18X100		HOSE 9X18X100	1
66	91193		バンド 26		BAND 26	8
67	91158		プラグ 1/8		PLUG 1/8	5
68	91001018		チースユニオン DT06-00		UNION DT06-00	1
69	9441062800		ホース 6X2800		HOSE 6X2800	1
70	5524 65 565		ホース 22X28.5X1800		HOSE 22X28.5X1800	2
71	9441060200		ホース 6X200		HOSE 6X200	1



インキフレーム

セクション
SECTION

セクション番号

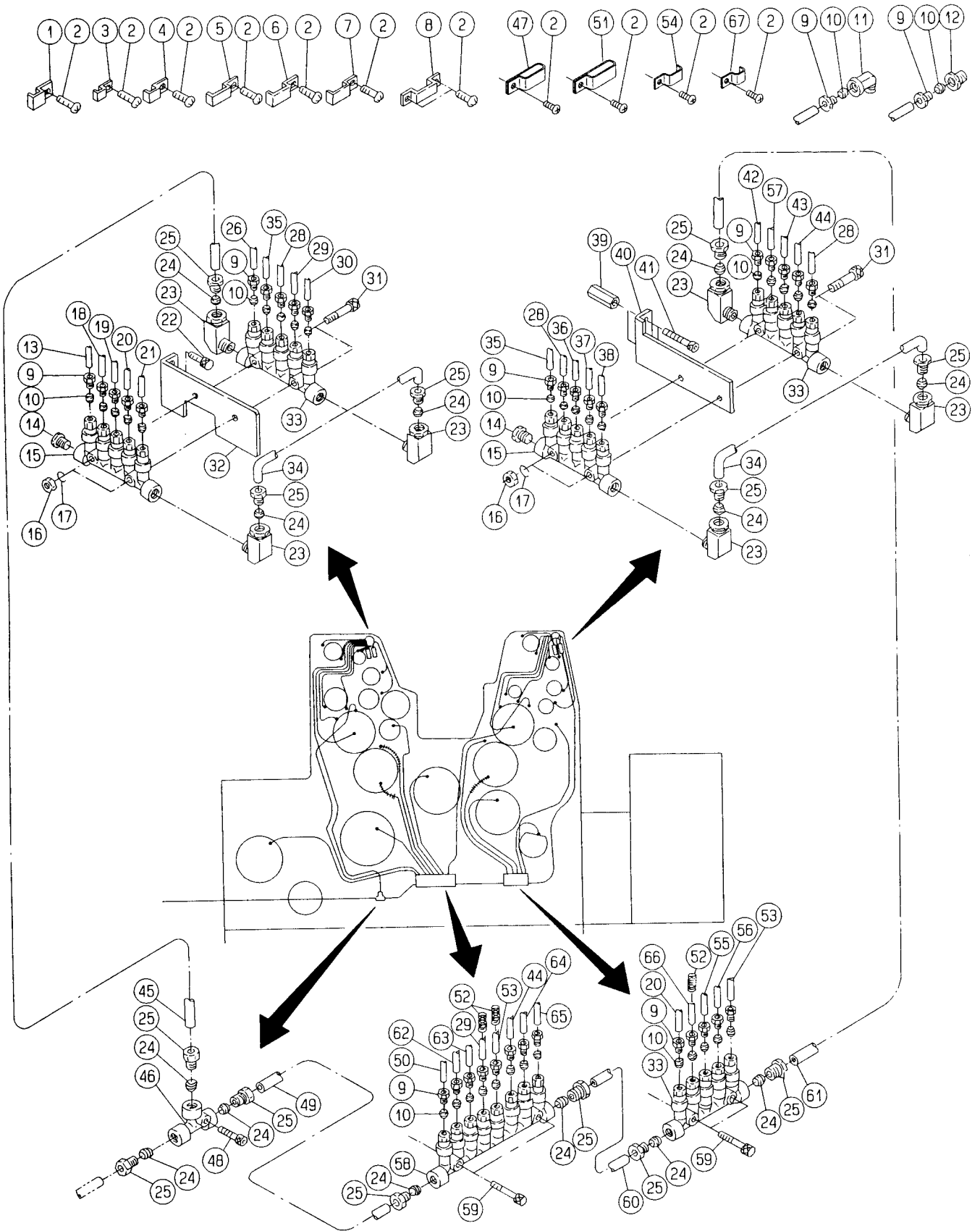
SECTION NUMBER

6534Z 120

INK FRAME

★マークの部品は単品ではお渡しできませんので、セット番号で注文してください。
When ordering items marked ★, indicate the set number because they are available only as a set.

No.	セット番号/ 部品番号	SET No PART No	部品名称/ 構成番号	COMPONENT PARTS	PART NAME No	個数 Q'ty
1	6532 11	143-1	インキフレーム		INK FRAME	2
2	5522 11	172	ステー		STAY	2
3	9670124008		ソケットボルト	M12X40	HEXAGON SOCKET BOLT M12X40	12
4	6522 71	213	ネジ		SCREW	4
5	6522 11	145	プレート		PLATE	2
6	6532 11	144	インキフレーム		INK FRAME	2
7	9670084008		ソケットボルト	M8X40	HEXAGON SOCKET BOLT M8X40	16
8	9670051208		ソケットボルト	M5X12	HEXAGON SOCKET BOLT M5X12	20
9	5522 11	135	プレート		PLATE	14
10	9670064008		ソケットボルト	M6X40	HEXAGON SOCKET BOLT M6X40	16
11	5522 11	171-1	ステー		STAY	4
12	9670123508		ソケットボルト	M12X35	HEXAGON SOCKET BOLT M12X35	4
13	6532 11	141-1	インキフレーム		INK FRAME	2
14	5524 11	154	ステー		STAY	2
15	6532 11	142	インキフレーム		INK FRAME	2
16	6524 11	141	スポンジ		SPONGE	2



ﾀﾞｲ1,2 ﾉｳ1 (OPS)

セクション
SECTION

セクション番号

SECTION NUMBER

6534Z 130

1ST,2ND LUBRICATION (OPS)

★マークの部品は単品ではお渡しできませんので、セット番号で注文してください。
When ordering items marked ★, indicate the set number because they are available only as a set.

No.	セット番号/ 部品番号	SET No. PART No.	部品名称/ 構成番号	COMPONENT PARTS	PART NAME	個数 Qty
1	91180		ﾊﾞｲﾌﾟﾊﾞﾝﾄﾞ	PZ-16	PIPE BAND PZ-16	2
2	9642050814		ﾅﾊﾞｺﾈｼﾞ	M5X8	SMALL PAN-HEAD SCREW M5X8	26
3	91165		ﾊﾞｲﾌﾟﾊﾞﾝﾄﾞ	PZ-14	PIPE BAND PZ-14	3
4	91166		ﾊﾞｲﾌﾟﾊﾞﾝﾄﾞ	PZ-24	PIPE BAND PZ-24	5
5	91167		ﾊﾞｲﾌﾟﾊﾞﾝﾄﾞ	PZ-34	PIPE BAND PZ-34	1
6	90512005		ﾊﾞｲﾌﾟﾊﾞﾝﾄﾞ	PZ-26	PIPE BAND PZ-26	6
7	91378		ﾊﾞｲﾌﾟﾊﾞﾝﾄﾞ	PZ-154	PIPE BAND PZ-154	1
8	91376		ﾊﾞｲﾌﾟﾊﾞﾝﾄﾞ	PZ-144	PIPE BAND PZ-144	1
9	91160		ﾌﾞﾗｸﾞ	PA-4	PLUG PA-4	47
10	91161		ｽﾘｰﾌﾞ	PB-4	SLEEVE PB-4	47
11	91203		ｴﾙﾎﾞ	PHD-4	ELBOW PHD-4	8
12	91162		ﾆｯﾌﾟﾙ	PD-4	NIPPLE PD-4	8
13	9430040880		ﾊﾞｲﾌﾟ(ｻｰﾘﾝ)	4X880	PIPE 4X880	1
14	91331		ｼｰﾙﾄﾞﾌﾞﾗｸﾞ	PG-10N	SHIELD PLUG PG-10N	2
15	5524 12 122		ﾃﾞｽﾀｰﾌﾟﾗﾝｼﾞ	ﾁﾞｰ	DESTER PLUNGER	2
16	9660060014		ﾅｯﾄ	M6	HEXAGON NUT M6	4
17	9710060008		ﾊﾞﾈｻﾞｶﾞﾈ	M6	SPRING WASHER M6	4
18	9430040350		ﾊﾞｲﾌﾟ(ｻｰﾘﾝ)	4X350	PIPE 4X350	1
19	9430040430		ﾊﾞｲﾌﾟ(ｻｰﾘﾝ)	4X430	PIPE 4X430	1
20	9430040730		ﾊﾞｲﾌﾟ(ｻｰﾘﾝ)	4X730	PIPE 4X730	2
21	9430041160		ﾊﾞｲﾌﾟ(ｻｰﾘﾝ)	4X1160	PIPE 4X1160	1
22	9670061208		ｼﾞｬｯﾄﾞﾎﾞﾙﾄ	M6X12	HEXAGON SOCKET BOLT M6X12	2
23	91488		ｴﾙﾎﾞ	PH6M10T	ELBOW PH6M10T	6
24	91172		ｽﾘｰﾌﾞ	PB-6	SLEEVE PB-6	13
25	91173		ﾌﾞﾗｸﾞ	PA-6	PLUG PA-6	13
26	9432040230		ﾊﾞｲﾌﾟ(ｱﾙﾐﾆｳﾑ)	4X230	PIPE 4X230	1
27	91164		ｼｰﾙﾄﾞﾌﾞﾗｸﾞ	PG-8N	SHIELD PLUG PG-8N	2
28	9430040410		ﾊﾞｲﾌﾟ(ｻｰﾘﾝ)	4X410	PIPE 4X410	3
29	9430040530		ﾊﾞｲﾌﾟ(ｻｰﾘﾝ)	4X530	PIPE 4X530	2
30	9430040310		ﾊﾞｲﾌﾟ(ｻｰﾘﾝ)	4X310	PIPE 4X310	1
31	9670064008		ｼﾞｬｯﾄﾞﾎﾞﾙﾄ	M6X40	HEXAGON SOCKET BOLT M6X40	4
32	5522 12 117		ﾌﾞﾗｯकेｯﾄ		BRACKET	1
33	5522 12 123-2		ﾃﾞｽﾀｰﾌﾟﾗﾝｼﾞ	ﾁﾞｰ	DESTER PLUNGER	3
34	9432060130		ﾊﾞｲﾌﾟ(ｱﾙﾐﾆｳﾑ)	6X130	PIPE 6X130	2
35	9430040400		ﾊﾞｲﾌﾟ(ｻｰﾘﾝ)	4X400	PIPE 4X400	2
36	9430040690		ﾊﾞｲﾌﾟ(ｻｰﾘﾝ)	4X690	PIPE 4X690	1
37	9430040780		ﾊﾞｲﾌﾟ(ｻｰﾘﾝ)	4X780	PIPE 4X780	1
38	9430041280		ﾊﾞｲﾌﾟ(ｻｰﾘﾝ)	4X1280	PIPE 4X1280	1
39	5522 73 143		ｽﾊﾟｰ		SPACER	2
40	6522 12 116		ﾌﾞﾗｯケｯﾄ		BRACKET	1
41	9670064508		ｼﾞｬｯﾄﾞﾎﾞﾙﾄ	M6X45	HEXAGON SOCKET BOLT M6X45	2
42	9432040540		ﾊﾞｲﾌﾟ(ｱﾙﾐﾆｳﾑ)	4X540	PIPE 4X540	1
43	9430040540		ﾊﾞｲﾌﾟ(ｻｰﾘﾝ)	4X540	PIPE 4X540	1
44	9430040750		ﾊﾞｲﾌﾟ(ｻｰﾘﾝ)	4X750	PIPE 4X750	2
45	9431061460		ﾊﾞｲﾌﾟ(ﾅｲﾛﾝ)	6X1460	PIPE 6X1460	1
46	91186		ﾃﾞｰ	PKD-6	TEE PKD-6	1
47	91062		ﾊﾞｲﾌﾟﾊﾞﾝﾄﾞ	PZ-544	PIPE BAND PZ-544	2
48	9670052508		ｼﾞｬｯﾄﾞﾎﾞﾙﾄ	M5X25	HEXAGON SOCKET BOLT M5X25	1
49	9432060190		ﾊﾞｲﾌﾟ(ｱﾙﾐﾆｳﾑ)	6X190	PIPE 6X190	1
50	9430040810		ﾊﾞｲﾌﾟ(ｻｰﾘﾝ)	4X810	PIPE 4X810	1
51	91379		ﾊﾞｲﾌﾟﾊﾞﾝﾄﾞ	PZ-554	PIPE BAND PZ-554	1
52	5640 12 142		ｽﾌﾟﾘﾝｸﾞ		SPRING	3
53	9430040680		ﾊﾞｲﾌﾟ(ｻｰﾘﾝ)	4X680	PIPE 4X680	2
54	90512009		ﾊﾞｲﾌﾟﾊﾞﾝﾄﾞ	PZ36	PIPE BAND PZ36	2
55	9430040570		ﾊﾞｲﾌﾟ(ｻｰﾘﾝ)	4X570	PIPE 4X570	1
56	9430040330		ﾊﾞｲﾌﾟ(ｻｰﾘﾝ)	4X330	PIPE 4X330	1
57	9430040450		ﾊﾞｲﾌﾟ(ｻｰﾘﾝ)	4X450	PIPE 4X450	1
58	5522 12 121-1		ﾃﾞｽﾀｰﾌﾟﾗﾝｼﾞ	ﾁﾞｰ	DESTER PLUNGER	1
59	9670062508		ｼﾞｬｯﾄﾞﾎﾞﾙﾄ	M6X25	HEXAGON SOCKET BOLT M6X25	4

ﾀﾞｲ1,2 ｷ1㉮1 (OPS)

セクション
SECTION

セクション番号
SECTION NUMBER

6534Z 130

1ST,2ND LUBRICATION (OPS)

★マークの部品は単品ではお渡しできませんので、セット番号で注文してください。
When ordering items marked ★, indicate the set number because they are available only as a set.

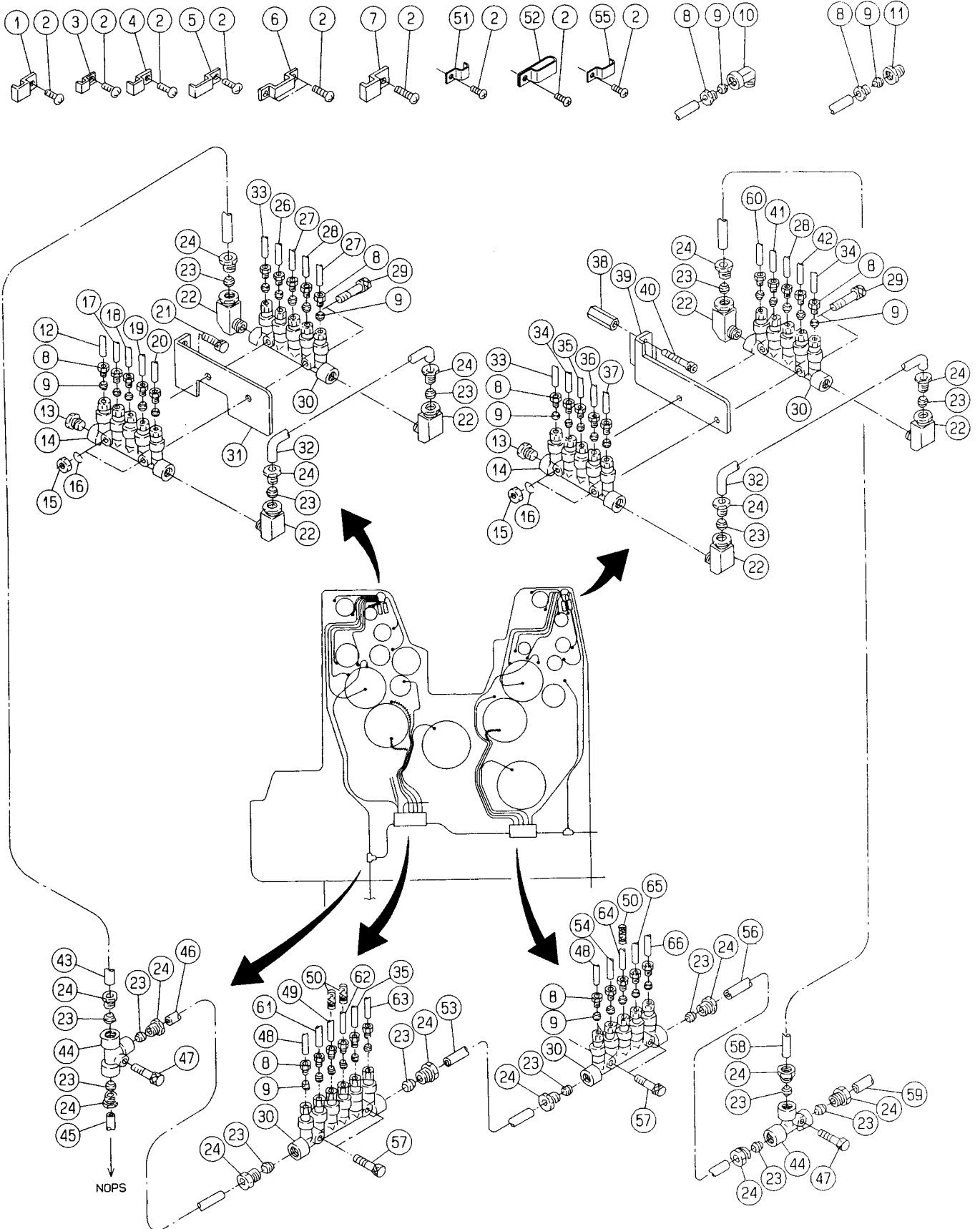
No	セット番号/ 部品番号	SET No PART No	部品名称/ 構成番号	COMPONENT PARTS	PART NAME No	個数 Qty
60	9431060220		ﾊﾞｲﾌﾟ (ﾅｲﾛﾝ) 6X220		PIPE 6X220	1
61	9431061100		ﾊﾞｲﾌﾟ (ﾅｲﾛﾝ) 6X1100		PIPE 6X1100	1
62	9432041500		ﾊﾞｲﾌﾟ (ｱﾙﾐﾆｳﾑ) 4X1500		PIPE 4X1500	1
63	9430040700		ﾊﾞｲﾌﾟ (ｻｰﾘﾝ) 4X700		PIPE 4X700	62
64	9430040560		ﾊﾞｲﾌﾟ (ｻｰﾘﾝ) 4X560		PIPE 4X560	1
65	9432041170		ﾊﾞｲﾌﾟ (ｱﾙﾐﾆｳﾑ) 4X1170		PIPE 4X1170	1
66	9430040630		ﾊﾞｲﾌﾟ (ｻｰﾘﾝ) 4X630		PIPE 4X630	1
67	91147		ﾊﾞｲﾌﾟ ﾎﾞﾝﾄﾞ PZ-0112		PIPE BAND PZ-0112	2

タイプ3,4 キユウ1 (OPS)
 (4-A タイフ°)
 3RD,4TH LUBRICATION (OPS)
 (4-A TYPE)

セクション
 SECTION

セクション番号
 SECTION NUMBER

6534Z 132



タ³イ³ノ⁴キ²ユ¹ (OPS)

(4-A タイプ)

3RD,4TH LUBRICATION (OPS)

(4-A TYPE)

セクション
SECTION

セクション番号

SECTION NUMBER

6534Z 132

★マークの部品は単品ではお渡しできませんので、セット番号で注文してください。
When ordering items marked ★, indicate the set number because they are available only as a set.

No.	セット番号/ 部品番号	SET No PART No	部品名称/ 構成番号	COMPONENT PARTS	PART NAME No	個数 Qty
1	91180		パイプバンド PZ-16	PIPE BAND PZ-16		4
2	9642050814		ナット M5X8	SMALL PAN-HEAD SCREW M5X8		22
3	91165		パイプバンド PZ-14	PIPE BAND PZ-14		3
4	91166		パイプバンド PZ-24	PIPE BAND PZ-24		3
5	91167		パイプバンド PZ-34	PIPE BAND PZ-34		1
6	91376		パイプバンド PZ-144	PIPE BAND PZ-144		2
7	91147		パイプバンド PZ-0112	PIPE BAND PZ-0112		2
8	91160		プラグ PA-4	PLUG PA-4		45
9	91161		スリーブ PB-4	SLEEVE PB-4		45
10	91203		エルボ PHD-4	ELBOW PHD-4		8
11	91162		ニツフル PD-4	NIPPLE PD-4		8
12	9430040880		パイプ (サーリ) 4X880	PIPE 4X880		2
13	91331		シールドプラグ PG-10N	SHIELD PLUG PG-10N		2
14	5524 12 122		デスタープランジャー	DESTER PLUNGER		2
15	9660060014		ナット M6	HEXAGON NUT M6		4
16	9710060008		ハネサカネ M6	SPRING WASHER M6		4
17	9430040350		パイプ (サーリ) 4X350	PIPE 4X350		1
18	9430040330		パイプ (サーリ) 4X330	PIPE 4X330		1
19	9430040730		パイプ (サーリ) 4X730	PIPE 4X730		1
20	9430041260		パイプ (サーリ) 4X1260	PIPE 4X1260		1
21	9670061208		ソケットボルト M6X12	HEXAGON SOCKET BOLT M6X12		2
22	91488		エルボ PH6M10T	ELBOW PH6M10T		6
23	91172		スリーブ PB-6	SLEEVE PB-6		16
24	91173		プラグ PA-6	PLUG PA-6		16
26	9432040230		パイプ (アルミニウム) 4X230	PIPE 4X230		1
27	9430040310		パイプ (サーリ) 4X310	PIPE 4X310		2
28	9430040540		パイプ (サーリ) 4X540	PIPE 4X540		3
29	9670064008		ソケットボルト M6X40	HEXAGON SOCKET BOLT M6X40		4
30	5522 12 123-2		デスタープランジャー	DESTER PLUNGER		4
31	5522 12 117		ブラケット	BRACKET		1
32	9432060130		パイプ (アルミニウム) 6X130	PIPE 6X130		2
33	9430040400		パイプ (サーリ) 4X400	PIPE 4X400		1
34	9430040410		パイプ (サーリ) 4X410	PIPE 4X410		2
35	9430040690		パイプ (サーリ) 4X690	PIPE 4X690		1
36	9430040780		パイプ (サーリ) 4X780	PIPE 4X780		1
37	9430041180		パイプ (サーリ) 4X1180	PIPE 4X1180		1
38	5522 73 143		スペーサー	SPACER		2
39	6522 12 116		ブラケット	BRACKET		1
40	9670064508		ソケットボルト M6X45	HEXAGON SOCKET BOLT M6X45		2
41	9432040390		パイプ (アルミニウム) 4X390	PIPE 4X390		1
42	9430040760		パイプ (サーリ) 4X760	PIPE 4X760		1
43	9431061440		パイプ (タイロ) 6X1440	PIPE 6X1440		1
44	91186		ティ PKD-6	TEE PKD-6		2
45	9432061400		パイプ (アルミニウム) 6X1400	PIPE 6X1400		1
46	9432060285		パイプ (アルミニウム) 6X285	PIPE 6X285		1
47	9670052508		ソケットボルト M5X25	HEXAGON SOCKET BOLT M5X25		2
48	9432041200		パイプ (アルミニウム) 4X1200	PIPE 4X1200		2
49	9430040490		パイプ (サーリ) 4X490	PIPE 4X490		1
50	5640 12 142		スプリング	SPRING		3
51	90512005		パイプバンド PZ-26	PIPE BAND PZ-26		4
52	91062		パイプバンド PZ-544	PIPE BAND PZ-544		5
53	9431060480		パイプ (タイロ) 6X480	PIPE 6X480		1
54	9430040720		パイプ (サーリ) 4X720	PIPE 4X720		1
55	90512009		パイプバンド PZ36	PIPE BAND PZ36		1
56	9432060160		パイプ (アルミニウム) 6X160	PIPE 6X160		1
57	9670062508		ソケットボルト M6X25	HEXAGON SOCKET BOLT M6X25		4
58	9431061000		パイプ (タイロ) 6X1000	PIPE 6X1000		1
59	9432060800		パイプ (アルミニウム) 6X800	PIPE 6X800		1
60	9430040450		パイプ (サーリ) 4X450	PIPE 4X450		1

タ¹³、4 キ1ウ1 (OPS)
 (4-A タイフ°)
 3RD、4TH LUBRICATION (OPS)
 (4-A TYPE)

セクション
 SECTION

セクション番号
 SECTION NUMBER

6534Z 132

★マークの部品は単品ではお渡しできませんので、セット番号で注文してください。
 When ordering items marked ★, indicate the set number because they are available only as a set.

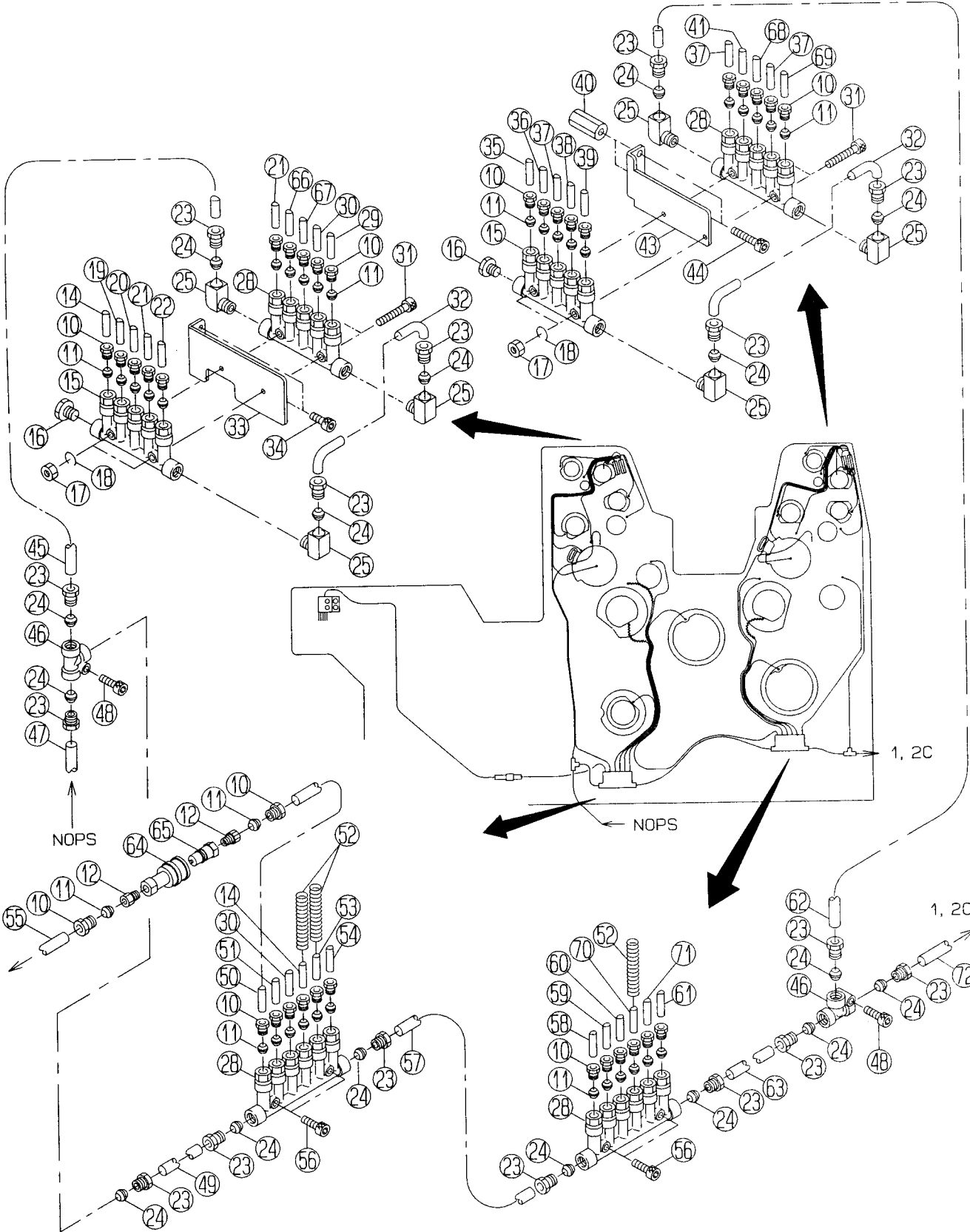
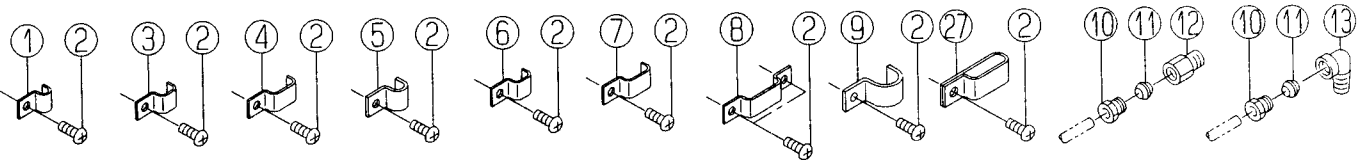
No.	セット番号/ 部品番号	SET No. PART No.	部品名称/ 構成番号	COMPONENT PARTS	PART NAME No.	個数 Qty
61	9430040170		ハ°イフ°(サーリン)	4X170	PIPE 4X170	1
62	9430040630		ハ°イフ°(サーリン)	4X630	PIPE 4X630	1
63	9430040545		ハ°イフ°(サーリン)	4X545	PIPE 4X545	1
64	9430040590		ハ°イフ°(サーリン)	4X590	PIPE 4X590	1
65	9430040500		ハ°イフ°(サーリン)	4X500	PIPE 4X500	1
66	9430040660		ハ°イフ°(サーリン)	4X660	PIPE 4X660	1

タイプ3,4 キロウ (OPS)
 (4-B,4-C,4-D,4-E タイプ)
 3RD,4TH LUBRICATION (OPS)
 (4-B,4-C,4-D,4-E TYPE)

セクション
 SECTION

セクション番号
 SECTION NUMBER

6534Z 134



タイプ3,4 キュウ (OPS)
 (4-B,4-C,4-D,4-E タイプ)
 3RD,4TH LUBRICATION (OPS)
 (4-B,4-C,4-D,4-E TYPE)

セクション
 SECTION

セクション番号
 SECTION NUMBER

6534Z 134

★マークの部品は単品ではお渡しできませんので、セット番号で注文してください。
 When ordering items marked ★, indicate the set number because they are available only as a set.

No.	セット番号/ 部品番号	SET No. PART No.	部品名称/ 構成番号	COMPONENT PARTS	PART NAME	個数 Qty
1	91165		パイプバンド	PZ-14	PIPE BAND PZ-14	10
2	9642050814		ナット	M5X8	SMALL PAN-HEAD SCREW M5X8	31
3	91166		パイプバンド	PZ-24	PIPE BAND PZ-24	3
4	91167		パイプバンド	PZ-34	PIPE BAND PZ-34	1
5	91180		パイプバンド	PZ-16	PIPE BAND PZ-16	2
6	90512005		パイプバンド	PZ-26	PIPE BAND PZ-26	6
7	90512009		パイプバンド	PZ36	PIPE BAND PZ36	1
8	91483		パイプバンド	PZ-164	PIPE BAND PZ-164	1
9	91147		パイプバンド	PZ-0112	PIPE BAND PZ-0112	2
10	91160		プラグ	PA-4	PLUG PA-4	49
11	91161		スリーブ	PB-4	SLEEVE PB-4	49
12	91162		ニップル	PD-4	NIPPLE PD-4	11
13	91203		エルボ	PHD-4	ELBOW PHD-4	8
14	9430040710		パイプ	(サリソ)4X710	PIPE 4X710	2
15	5524 12 122		テスター	フランジ	DESTER PLUNGER	2
16	91331		シールド	プラグ	SHIELD PLUG PG-10N	2
17	9660060014		ナット	M6	HEXAGON NUT M6	4
18	9710060008		スプリング	ワッシャー	SPRING WASHER M6	4
19	9430040270		パイプ	(サリソ)4X270	PIPE 4X270	1
20	9430040280		パイプ	(サリソ)4X280	PIPE 4X280	1
21	9430040630		パイプ	(サリソ)4X630	PIPE 4X630	2
22	9430041060		パイプ	(サリソ)4X1060	PIPE 4X1060	1
23	91173		プラグ	PA-6	PLUG PA-6	16
24	91172		スリーブ	PB-6	SLEEVE PB-6	16
25	91488		エルボ	PH6M10T	ELBOW PH6M10T	6
27	91062		パイプバンド	PZ-544	PIPE BAND PZ-544	5
28	5522 12 123-2		テスター	フランジ	DESTER PLUNGER	4
29	9430040180		パイプ	(サリソ)4X180	PIPE 4X180	1
30	9430040420		パイプ	(サリソ)4X420	PIPE 4X420	2
31	9670064008		ソケット	ボルト	HEXAGON SOCKET BOLT M6X40	4
32	9432060130		パイプ	(アルミニウム)6X130	PIPE 6X130	2
33	5522 12 117		ブラケット		BRACKET	1
34	9670061208		ソケット	ボルト	HEXAGON SOCKET BOLT M6X12	2
35	9430040210		パイプ	(サリソ)4X210	PIPE 4X210	1
36	9430040250		パイプ	(サリソ)4X250	PIPE 4X250	1
37	9430040540		パイプ	(サリソ)4X540	PIPE 4X540	3
38	9430040600		パイプ	(サリソ)4X600	PIPE 4X600	1
39	9430040970		パイプ	(サリソ)4X970	PIPE 4X970	1
40	5522 73 143		スペーサー		SPACER	2
41	9432040170		パイプ	(アルミニウム)4X170	PIPE 4X170	1
43	6522 12 116		ブラケット		BRACKET	1
44	9670064508		ソケット	ボルト	HEXAGON SOCKET BOLT M6X45	2
45	9431061250		パイプ	(タイロン)6X1250	PIPE 6X1250	1
46	91186		ティー	PKD-6	TEE PKD-6	2
47	9432061250		パイプ	(アルミニウム)6X1250	PIPE 6X1250	1
48	9670052508		ソケット	ボルト	HEXAGON SOCKET BOLT M5X25	2
49	9432060200		パイプ	(アルミニウム)6X200	PIPE 6X200	1
50	9430040310		パイプ	(サリソ)4X310	PIPE 4X310	1
51	9432041200		パイプ	(アルミニウム)4X1200	PIPE 4X1200	1
52	5640 12 142		スプリング		SPRING	3
53	9430041150		パイプ	(サリソ)4X1150	PIPE 4X1150	1
54	9430041130		パイプ	(サリソ)4X1130	PIPE 4X1130	1
55	9430042500		パイプ	(サリソ)4X2500	PIPE 4X2500	1
56	9670062508		ソケット	ボルト	HEXAGON SOCKET BOLT M6X25	4
57	9431060650		パイプ	(タイロン)6X650	PIPE 6X650	1
58	9430041200		パイプ	(サリソ)4X1200	PIPE 4X1200	1
59	9432041300		パイプ	(アルミニウム)4X1300	PIPE 4X1300	1
60	9430040670		パイプ	(サリソ)4X670	PIPE 4X670	1
61	9430040620		パイプ	(サリソ)4X620	PIPE 4X620	1

タイプ3,4 キ工 (OPS)
 (4-B,4-C,4-D,4-E タイプ)
 3RD,4TH LUBRICATION (OPS)
 (4-B,4-C,4-D,4-E TYPE)

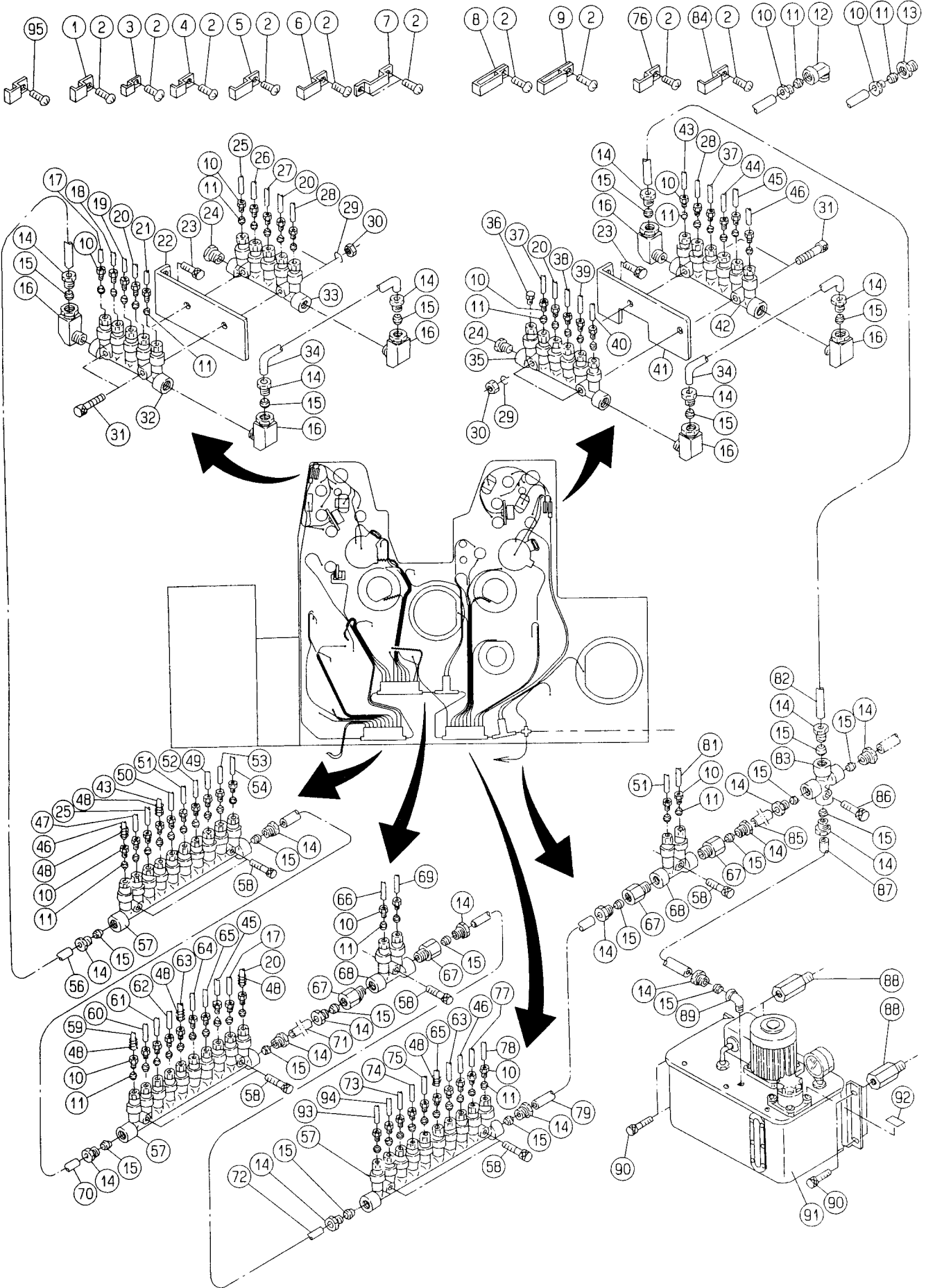
セクション
 SECTION

セクション番号
 SECTION NUMBER

6534Z 134

★マークの部品は単品ではお渡しできませんので、セット番号で注文してください。
 When ordering items marked ★, indicate the set number because they are available only as a set.

No	セット番号/ 部品番号	SET No PART No	部品名称/ 構成番号	COMPONENT PARTS	PART NAME No	個数 Q'ty
62	9431061050		ハ°イフ°(ナイロン)6X1050		PIPE 6X1050	1
63	9432060160		ハ°イフ°(アルミニウム)6X160		PIPE 6X160	1
64	90506003		カツ°リンク°ソケットK4051211		COUPLING SOCKET K4051211	1
65	90506002		カツ°リンク°プラグ°K400121		COUPLING PLUG K4001211	1
66	9432040140		ハ°イフ°(アルミニウム)4X140		PIPE 4X140	1
67	9430040260		ハ°イフ°(サーリン)4X260		PIPE 4X260	1
68	9430040340		ハ°イフ°(サーリン)4X340		PIPE 4X340	1
69	9430040230		ハ°イフ°(サーリン)4X230		PIPE 4X230	1
70	9430040580		ハ°イフ°(サーリン)4X580		PIPE 4X580	1
71	9430040500		ハ°イフ°(サーリン)4X500		PIPE 4X500	1
72	9432060900		ハ°イフ°(アルミニウム)6X900		PIPE 6X900	1



ﾀﾞｲ1,2 ﾀﾞｲ (NOPS)

セクション
SECTION

セクション番号

SECTION NUMBER

6534Z 140

1ST,2ND LUBRICATION (NOPS)

★マークの部品は単品ではお渡しできませんので、セット番号で注文してください。
When ordering items marked ★, indicate the set number because they are available only as a set.

No.	セット番号/ 部品番号	SET No PART No	部品名称/ 構成番号	COMPONENT PARTS	PART NAME No	個数 Q'ty
1	91180		ﾊﾞｲﾌﾟﾊﾞﾝﾄﾞ	PZ-16	PIPE BAND PZ-16	2
2	9642050814		ﾀﾞｲｺﾞｺﾈｼﾞ	M5X8	SMALL PAN-HEAD SCREW M5X8	36
3	91165		ﾊﾞｲﾌﾟﾊﾞﾝﾄﾞ	PZ-14	PIPE BAND PZ-14	8
4	91166		ﾊﾞｲﾌﾟﾊﾞﾝﾄﾞ	PZ-24	PIPE BAND PZ-24	6
5	91167		ﾊﾞｲﾌﾟﾊﾞﾝﾄﾞ	PZ-34	PIPE BAND PZ-34	5
6	90512008		ﾊﾞｲﾌﾟﾊﾞﾝﾄﾞ	PZ-0308	PIPE BAND PZ-0308	1
7	91483		ﾊﾞｲﾌﾟﾊﾞﾝﾄﾞ	PZ-164	PIPE BAND PZ-164	2
8	91062		ﾊﾞｲﾌﾟﾊﾞﾝﾄﾞ	PZ-544	PIPE BAND PZ-544	1
9	91379		ﾊﾞｲﾌﾟﾊﾞﾝﾄﾞ	PZ-554	PIPE BAND PZ-554	7
10	91160		ﾌﾟﾗｸﾞ	PA-4	PLUG PA-4	71
11	91161		ｽﾘｰﾌ	PB-4	SLEEVE PB-4	71
12	91203		ｴﾙﾎﾞ	PHD-4	ELBOW PHD-4	9
13	91162		ﾆｯﾌﾟﾙ	PD-4	NIPPLE PD-4	7
14	91173		ﾌﾟﾗｸﾞ	PA-6	PLUG PA-6	21
15	91172		ｽﾘｰﾌ	PB-6	SLEEVE PB-6	21
16	91488		ｴﾙﾎﾞ	PH6M10T	ELBOW PH6M10T	6
17	9430040340		ﾊﾞｲﾌﾟ (ｻｰﾘﾝ)	4X340	PIPE 4X340	2
18	9430040520		ﾊﾞｲﾌﾟ (ｻｰﾘﾝ)	4X520	PIPE 4X520	1
19	9430040560		ﾊﾞｲﾌﾟ (ｻｰﾘﾝ)	4X560	PIPE 4X560	1
20	9430040430		ﾊﾞｲﾌﾟ (ｻｰﾘﾝ)	4X430	PIPE 4X430	4
21	9430040530		ﾊﾞｲﾌﾟ (ｻｰﾘﾝ)	4X530	PIPE 4X530	1
22	6524 12 116		ﾌﾞﾗｯकेｯﾄ		BRACKET	1
23	9670061208		ｼﾞｬｯｸﾎﾞﾙﾄ	M6X12	HEXAGON SOCKET BOLT M6X12	4
24	91331		ｼｰﾙﾄﾞﾌﾟﾗｸﾞ	PG-10N	SHIELD PLUG PG-10N	2
25	9430040290		ﾊﾞｲﾌﾟ (ｻｰﾘﾝ)	4X290	PIPE 4X290	2
26	9430040260		ﾊﾞｲﾌﾟ (ｻｰﾘﾝ)	4X260	PIPE 4X260	1
27	9430040800		ﾊﾞｲﾌﾟ (ｻｰﾘﾝ)	4X800	PIPE 4X800	1
28	9430040360		ﾊﾞｲﾌﾟ (ｻｰﾘﾝ)	4X360	PIPE 4X360	2
29	9710060008		ﾊﾞｽﾞﾈｰ	M6	SPRING WASHER M6	4
30	9660060014		ﾅｯﾄ	M6	HEXAGON NUT M6	4
31	9670064008		ｼﾞｬｯｸﾎﾞﾙﾄ	M6X40	HEXAGON SOCKET BOLT M6X40	4
32	5522 12 123-2		ﾃﾞｽﾀｰﾌﾟﾗﾝｼﾞ		DESTER PLUNGER	1
33	5524 12 122		ﾃﾞｽﾀｰﾌﾟﾗﾝｼﾞ		DESTER PLUNGER	1
34	9432060130		ﾊﾞｲﾌﾟ (ｱﾙﾐﾆｳﾑ)	6X130	PIPE 6X130	2
35	5522 12 143		ﾃﾞｽﾀｰﾌﾟﾗﾝｼﾞ	DPB16	DESTER PLUNGER DPB16	1
36	91164		ｼｰﾙﾄﾞﾌﾟﾗｸﾞ	PG-8N	SHIELD PLUG PG-8N	1
37	9430040380		ﾊﾞｲﾌﾟ (ｻｰﾘﾝ)	4X380	PIPE 4X380	2
38	9430040390		ﾊﾞｲﾌﾟ (ｻｰﾘﾝ)	4X390	PIPE 4X390	1
39	9432040470		ﾊﾞｲﾌﾟ (ｱﾙﾐﾆｳﾑ)	4X470	PIPE 4X470	1
40	9430040670		ﾊﾞｲﾌﾟ (ｻｰﾘﾝ)	4X670	PIPE 4X670	1
41	5522 12 116-1		ﾌﾞﾗｯケｯﾄ		BRACKET	1
42	5522 12 121-1		ﾃﾞｽﾀｰﾌﾟﾗﾝｼﾞ		DESTER PLUNGER	1
43	9430040330		ﾊﾞｲﾌﾟ (ｻｰﾘﾝ)	4X330	PIPE 4X330	2
44	9430040640		ﾊﾞｲﾌﾟ (ｻｰﾘﾝ)	4X640	PIPE 4X640	1
45	9432040950		ﾊﾞｲﾌﾟ (ｱﾙﾐﾆｳﾑ)	4X950	PIPE 4X950	2
46	9430040980		ﾊﾞｲﾌﾟ (ｻｰﾘﾝ)	4X980	PIPE 4X980	3
47	9430040580		ﾊﾞｲﾌﾟ (ｻｰﾘﾝ)	4X580	PIPE 4X580	1
48	5640 12 142		ｽﾌﾟﾘﾝｸﾞ		SPRING	6
49	9430040740		ﾊﾞｲﾌﾟ (ｻｰﾘﾝ)	4X740	PIPE 4X740	1
50	9430040860		ﾊﾞｲﾌﾟ (ｻｰﾘﾝ)	4X860	PIPE 4X860	1
51	9432040650		ﾊﾞｲﾌﾟ (ｱﾙﾐﾆｳﾑ)	4X650	PIPE 4X650	2
52	9432040850		ﾊﾞｲﾌﾟ (ｱﾙﾐﾆｳﾑ)	4X850	PIPE 4X850	1
53	9430040950		ﾊﾞｲﾌﾟ (ｻｰﾘﾝ)	4X950	PIPE 4X950	1
54	9430040910		ﾊﾞｲﾌﾟ (ｻｰﾘﾝ)	4X910	PIPE 4X910	1
55	9430041310		ﾊﾞｲﾌﾟ (ｻｰﾘﾝ)	4X1310	PIPE 4X1310	1
56	9431061380		ﾊﾞｲﾌﾟ (ﾀﾞｲﾚｸﾄ)	6X1380	PIPE 6X1380	1
57	5522 12 127-2		ﾃﾞｽﾀｰﾌﾟﾗﾝｼﾞ		DESTER PLUNGER	3
58	9670062508		ｼﾞｬｯｸﾎﾞﾙﾄ	M6X25	HEXAGON SOCKET BOLT M6X25	8
59	9430040680		ﾊﾞｲﾌﾟ (ｻｰﾘﾝ)	4X680	PIPE 4X680	1

タイプ1,2 組み立て (NOPS)

セクション

セクション番号

6534Z 140

1ST,2ND LUBRICATION (NOPS)

SECTION

SECTION NUMBER

★マークの部品は単品ではお渡しできませんので、セット番号で注文してください。
When ordering items marked ★, indicate the set number because they are available only as a set.

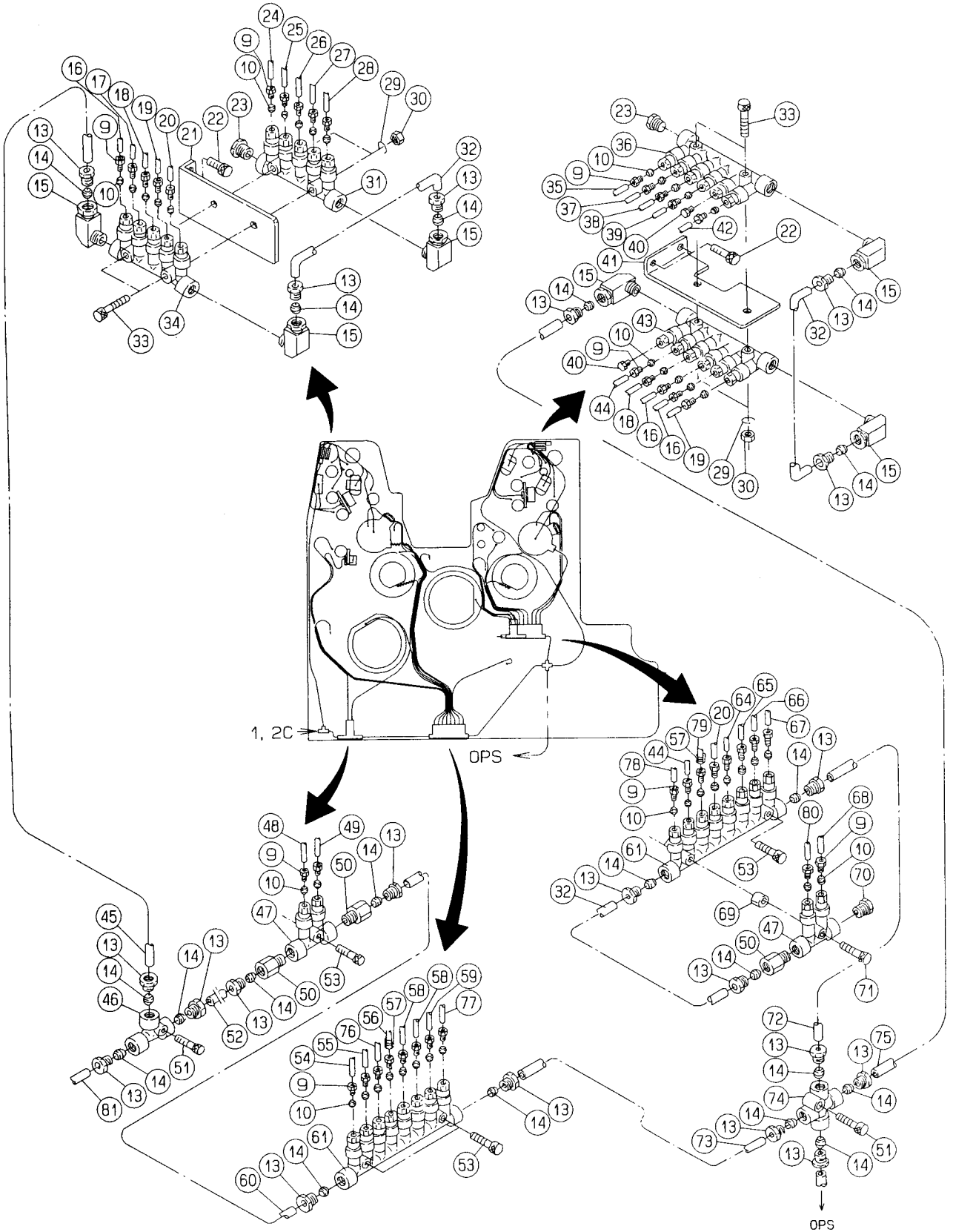
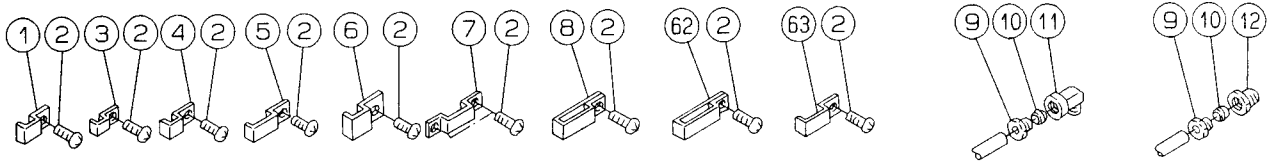
No.	セット番号/ 部品番号 / SET No. PART No.	部品名称/ 構成番号 / COMPONENT PARTS	PART NAME No.	個数 Qty
60	9432040600	パイプ (アルミニウム) 4X600	PIPE 4X600	1
61	9432040580	パイプ (アルミニウム) 4X580	PIPE 4X580	1
62	9430040180	パイプ (サリソ) 4X180	PIPE 4X180	1
63	9430040540	パイプ (サリソ) 4X540	PIPE 4X540	2
64	9430040780	パイプ (サリソ) 4X780	PIPE 4X780	1
65	9430040700	パイプ (サリソ) 4X700	PIPE 4X700	2
66	9432040900	パイプ (アルミニウム) 4X900	PIPE 4X900	1
67	91054	ニツフル PD612C	NIPPLE PD612C	4
68	5522 12 141	テスターフロンツヤ	DESTER PLUNGER	2
69	9432040670	パイプ (アルミニウム) 4X670	PIPE 4X670	1
70	9432060320	パイプ (アルミニウム) 6X320	PIPE 6X320	1
71	9431060105	パイプ (ナイロン) 6X105	PIPE 6X105	1
72	9432060340	パイプ (アルミニウム) 6X340	PIPE 6X340	1
73	9430040955	パイプ (サリソ) 4X955	PIPE 4X955	1
74	9430040820	パイプ (サリソ) 4X820	PIPE 4X820	1
75	9430040840	パイプ (サリソ) 4X840	PIPE 4X840	1
76	90512005	パイプバンド PZ-26	PIPE BAND PZ-26	2
77	9430040610	パイプ (サリソ) 4X610	PIPE 4X610	1
78	9432041380	パイプ (アルミニウム) 4X1380	PIPE 4X1380	1
79	9431060080	パイプ (ナイロン) 6X80	PIPE 6X80	1
81	9432040440	パイプ (アルミニウム) 4X440	PIPE 4X440	1
82	9431061060	パイプ (ナイロン) 6X1060	PIPE 6X1060	1
83	91332	クロス PJD-406	CLOTH PJD-406	1
84	90512009	パイプバンド PZ36	PIPE BAND PZ36	1
85	9431060090	パイプ (ナイロン) 6X90	PIPE 6X90	1
86	9670052508	ソケットホルツ M5X25	HEXAGON SOCKET BOLT M5X25	1
87	9431061050	パイプ (ナイロン) 6X1050	PIPE 6X1050	1
88	5524 12 111	スタツ	STUD	4
89	91171	エルボ PHD6	ELBOW PHD6	1
90	9670081208	ソケットホルツ M8X12	HEXAGON SOCKET BOLT M8X12	4
91	90501002	ポンツ MLB03WTY12102	PUMP MLB03WTY12102	1
92	5486 78 274-1	ラベル (ニホンコ)	LABEL (JAPANESE)	1
92	5486 78 275-2	ラベル (エイコ)	LABEL (ENGLISH)	1
93	9432041190	パイプ (アルミニウム) 4X1190	PIPE 4X1190	1
94	9430040570	パイプ (サリソ) 4X570	PIPE 4X570	1
95	9652050803	トラスコネツ M5X8	SMALL TRUSS SCREW M5X8	1

タイ3,4 キロ1 (NOPS)
 (4-A タイフ°)
 3RD,4TH LUBRICATION (NOPS)
 (4-A TYPE)

セクション
 SECTION

セクション番号
 SECTION NUMBER

6534Z 142



タ³イ³ノ⁴キ¹ウ¹ (NOPS)

(4-A タイプ)

3RD/4TH LUBRICATION (NOPS)

(4-A TYPE)

セクション
SECTION

セクション番号

SECTION NUMBER

6534Z 142

★マークの部品は単品ではお渡しできませんので、セット番号で注文してください。
When ordering items marked ★, indicate the set number because they are available only as a set.

No.	セット番号/ 部品番号	SET No. PART No.	部品名称/ 構成番号	COMPONENT PARTS	PART NAME	個数 Qty
1	91180		パイプバンド	PZ-16	PIPE BAND PZ-16	5
2	9642050814		ナット	M5X8	SMALL PAN-HEAD SCREW M5X8	20
3	91165		パイプバンド	PZ-14	PIPE BAND PZ-14	3
4	91166		パイプバンド	PZ-24	PIPE BAND PZ-24	5
5	91167		パイプバンド	PZ-34	PIPE BAND PZ-34	4
6	91147		パイプバンド	PZ-0112	PIPE BAND PZ-0112	1
7	91063		パイプバンド	PZ-184	PIPE BAND PZ-184	1
8	91062		パイプバンド	PZ-544	PIPE BAND PZ-544	6
9	91160		プラグ	PA-4	PLUG PA-4	56
10	91161		スリーブ	PB-4	SLEEVE PB-4	56
11	91203		エルボ	PHD-4	ELBOW PHD-4	9
12	91162		ニッフル	PD-4	NIPPLE PD-4	7
13	91173		プラグ	PA-6	PLUG PA-6	20
14	91172		スリーブ	PB-6	SLEEVE PB-6	20
15	91488		エルボ	PH6M10T	ELBOW PH6M10T	6
16	9430040340		パイプ	(サーリン)4X340	PIPE 4X340	3
17	9430040520		パイプ	(サーリン)4X520	PIPE 4X520	1
18	9430040560		パイプ	(サーリン)4X560	PIPE 4X560	2
19	9430040430		パイプ	(サーリン)4X430	PIPE 4X430	2
20	9430040530		パイプ	(サーリン)4X530	PIPE 4X530	2
21	6524 12 116		ブラケット		BRACKET	1
22	9670061208		ソケットボルト	M6X12	HEXAGON SOCKET BOLT M6X12	4
23	91331		シールドプラグ	PG-10N	SHIELD PLUG PG-10N	2
24	9430040290		パイプ	(サーリン)4X290	PIPE 4X290	1
25	9430040260		パイプ	(サーリン)4X260	PIPE 4X260	1
26	9430040800		パイプ	(サーリン)4X800	PIPE 4X800	1
27	9430040420		パイプ	(サーリン)4X420	PIPE 4X420	1
28	9430040360		パイプ	(サーリン)4X360	PIPE 4X360	2
29	9710060008		ハネサカネ	M6	SPRING WASHER M6	4
30	9660060014		ナット	M6	HEXAGON NUT M6	4
31	5524 12 122		デスタープランジャー		DESTER PLUNGER	1
32	9432060130		パイプ	(アルミニウム)6X130	PIPE 6X130	3
33	9670064008		ソケットボルト	M6X40	HEXAGON SOCKET BOLT M6X40	4
34	5522 12 123-2		デスタープランジャー		DESTER PLUNGER	1
35	9430040920		パイプ	(サーリン)4X920	PIPE 4X920	1
36	5522 12 143		デスタープランジャー	DPB16	DESTER PLUNGER DPB16	1
37	9430040310		パイプ	(サーリン)4X310	PIPE 4X310	1
38	9430040410		パイプ	(サーリン)4X410	PIPE 4X410	1
39	9430040470		パイプ	(サーリン)4X470	PIPE 4X470	1
40	91164		シールドプラグ	PG-8N	SHIELD PLUG PG-8N	2
41	5522 12 116-1		ブラケット		BRACKET	1
42	9430040320		パイプ	(サーリン)4X320	PIPE 4X320	1
43	5522 12 121-1		デスタープランジャー		DESTER PLUNGER	1
44	9430040590		パイプ	(サーリン)4X590	PIPE 4X590	2
45	9431061140		パイプ	(パイロン)6X1140	PIPE 6X1140	1
46	91186		ティ	PKD-6	TEE PKD-6	1
47	5522 12 141		デスタープランジャー		DESTER PLUNGER	2
48	9432040670		パイプ	(アルミニウム)4X670	PIPE 4X670	1
49	9432041070		パイプ	(アルミニウム)4X1070	PIPE 4X1070	1
50	91054		ニッフル	PD612C	NIPPLE PD612C	3
51	9670052508		ソケットボルト	M5X25	HEXAGON SOCKET BOLT M5X25	2
52	9431060090		パイプ	(パイロン)6X90	PIPE 6X90	1
53	9670062508		ソケットボルト	M6X25	HEXAGON SOCKET BOLT M6X25	4
54	9430041140		パイプ	(サーリン)4X1140	PIPR 4X1140	1
55	9430041200		パイプ	(サーリン)4X1200	PIPE 4X1200	1
56	9430040720		パイプ	(サーリン)4X720	PIPE 4X720	1
57	5640 12 142		スプリング		SPRING	2
58	9430041000		パイプ	(サーリン)4X1000	PIPE 4X1000	2
59	9432041200		パイプ	(アルミニウム)4X1200	PIPE 4X1200	1

タイ3,4 キュウ (NOPS)
 (4-A タイフ)
 3RD,4TH LUBRICATION (NOPS)
 (4-A TYPE)

セクション
 SECTION

セクション番号
 SECTION NUMBER

6534Z 142

★マークの部品は単品ではお渡しできませんので、セット番号で注文してください。
 When ordering items marked ★, indicate the set number because they are available only as a set.

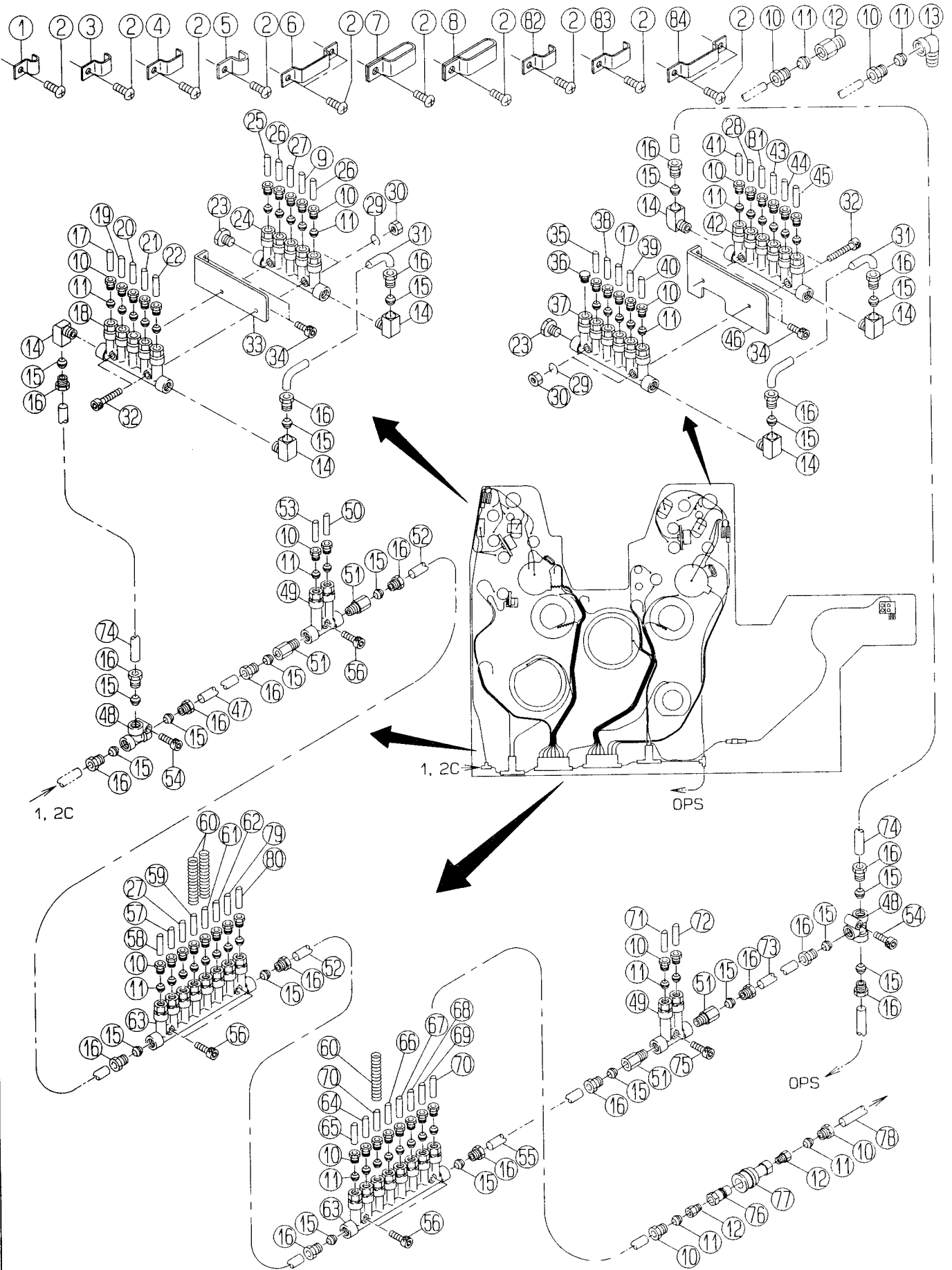
No	セット番号/ 部品番号	SET No PART No	部品名称/ 構成番号	COMPONENT PARTS	PART NAME No	個数 Qty
60	9431060290		パイプ (パイロン) 6X290		PIPE 6X290	1
61	5520 12 121-1		テスターフロンツヤ-		DESTER PLUNGER	2
62	91379		パイプバンド PZ-554		PIPE BAND PZ-554	4
63	90512009		パイプバンド PZ36		PIPE BAND PZ36	2
64	9430040510		パイプ (サーリン) 4X510		PIPE 4X510	1
65	9430040660		パイプ (サーリン) 4X660		PIPE 4X660	1
66	9432040770		パイプ (アルミニウム) 4X770		PIPE 4X770	1
67	9432040930		パイプ (アルミニウム) 4X930		PIPE 4X930	1
68	9432040480		パイプ (アルミニウム) 4X480		PIPE 4X480	1
69	5486 31 144		スペーサー		SPACER	1
70	91056		シールドプラグ PG-12N		SHIELD PLUG PG-12N	1
71	9670065008		ソケットホルト M6X50		HEXAGON SOCKET BOLT M6X50	1
72	9431060180		パイプ (パイロン) 6X180		PIPE 6X180	1
73	9432060490		パイプ (アルミニウム) 6X490		PIPE 6X490	1
74	91332		クロス PJD-406		CLOTH PJD-406	1
75	9431061350		パイプ (パイロン) 6X1350		PIPE 6X1350	1
76	9430040640		パイプ (サーリン) 4X640		PIPE 4X640	1
77	9430040700		パイプ (サーリン) 4X700		PIPE 4X700	1
78	9430040250		パイプ (サーリン) 4X250		PIPE 4X250	1
79	9430040370		パイプ (サーリン) 4X370		PIPE 4X370	1
80	9432040730		パイプ (アルミニウム) 4X730		PIPE 4X730	1
81	9431060560		パイプ (パイロン) 6X560		PIPE 6X560	1

タイプ3,4 キ101 (NOPS)
 (4-B,4-C,4-D,4-E タイプ)
 3RD,4TH LUBRICATION (NOPS)
 (4-B,4-C,4-D,4-E TYPE)

セクション
 SECTION

セクション番号
 SECTION NUMBER

6534Z 144



タ³イ³、4 キ³ウ³ (NOPS)
 (4-B、4-C、4-D、4-E タイ³)
 3RD、4TH LUBRICATION (NOPS)
 (4-B、4-C、4-D、4-E TYPE)

セクション
 SECTION

セクション番号
 SECTION NUMBER

6534Z 144

★マークの部品は単品ではお渡しできませんので、セット番号で注文してください。
 When ordering items marked ★, indicate the set number because they are available only as a set.

No.	セット番号/ 部品番号	SET No. PART No.	部品名称/ 構成番号	COMPONENT PARTS	PART NAME	個数 Q'ty
1	91165		パイプバンド PZ-14	PIPE BAND PZ-14	PIPE BAND PZ-14	8
2	9642050814		ナット M5X8	SMALL PAN-HEAD SCREW M5X8	SMALL PAN-HEAD SCREW M5X8	37
3	91166		パイプバンド PZ-24	PIPE BAND PZ-24	PIPE BAND PZ-24	7
4	91167		パイプバンド PZ-34	PIPE BAND PZ-34	PIPE BAND PZ-34	4
5	91180		パイプバンド PZ-16	PIPE BAND PZ-16	PIPE BAND PZ-16	4
6	91483		パイプバンド PZ-164	PIPE BAND PZ-164	PIPE BAND PZ-164	1
7	91062		パイプバンド PZ-544	PIPE BAND PZ-544	PIPE BAND PZ-544	2
8	91379		パイプバンド PZ-554	PIPE BAND PZ-554	PIPE BAND PZ-554	5
9	9430040430		パイプ (サーリン) 4X430	PIPE 4X430	PIPE 4X430	2
10	91160		プラグ PA-4	PLUG PA-4	PLUG PA-4	62
11	91161		スリーブ PB-4	SLEEVE PB-4	SLEEVE PB-4	62
12	91162		ニッフル PD-4	NIPPLE PD-4	NIPPLE PD-4	9
13	91203		エルボ PHD-4	ELBOW PHD-4	ELBOW PHD-4	10
14	91488		エルボ PH6M10T	ELBOW PH6M10T	ELBOW PH6M10T	6
15	91172		スリーブ PB-6	SLEEVE PB-6	SLEEVE PB-6	20
16	91173		プラグ PA-6	PLUG PA-6	PLUG PA-6	20
17	9430040280		パイプ (サーリン) 4X280	PIPE 4X280	PIPE 4X280	2
18	5522 12 123-2		デスタープランジャー	DESTER PLUNGER	DESTER PLUNGER	1
19	9430040390		パイプ (サーリン) 4X390	PIPE 4X390	PIPE 4X390	1
20	9430040440		パイプ (サーリン) 4X440	PIPE 4X440	PIPE 4X440	1
21	9430040450		パイプ (サーリン) 4X450	PIPE 4X450	PIPE 4X450	1
22	9430040530		パイプ (サーリン) 4X530	PIPE 4X530	PIPE 4X530	1
23	91331		シールドプラグ PG-10N	SHIELD PLUG PG-10N	SHIELD PLUG PG-10N	2
24	5524 12 122		デスタープランジャー	DESTER PLUNGER	DESTER PLUNGER	1
25	9430040250		パイプ (サーリン) 4X250	PIPE 4X250	PIPE 4X250	1
26	9430040180		パイプ (サーリン) 4X180	PIPE 4X180	PIPE 4X180	2
27	9430040610		パイプ (サーリン) 4X610	PIPE 4X610	PIPE 4X610	2
28	9430040320		パイプ (サーリン) 4X320	PIPE 4X320	PIPE 4X320	1
29	9710060008		ハネサカネ M6	SPRING WASHER M6	SPRING WASHER M6	4
30	9660060014		ナット M6	HEXAGON NUT M6	HEXAGON NUT M6	4
31	9432060130		パイプ (アルミニウム) 6X130	PIPE 6X130	PIPE 6X130	2
32	9670064008		ソケットボルト M6X40	HEXAGON SOCKET BOLT M6X40	HEXAGON SOCKET BOLT M6X40	4
33	6524 12 116		ブラケット	BRACKET	BRACKET	1
34	9670061208		ソケットボルト M6X12	HEXAGON SOCKET BOLT M6X12	HEXAGON SOCKET BOLT M6X12	4
35	9430040380		パイプ (サーリン) 4X380	PIPE 4X380	PIPE 4X380	2
36	91164		シールドプラグ PG-8N	SHIELD PLUG PG-8N	SHIELD PLUG PG-8N	3
37	5522 12 143		デスタープランジャー DPB16	DESTER PLUNGER DPB16	DESTER PLUNGER DPB16	1
38	9430040190		パイプ (サーリン) 4X190	PIPE 4X190	PIPE 4X190	1
39	9432040310		パイプ (アルミニウム) 4X310	PIPE 4X310	PIPE 4X310	1
40	9430040360		パイプ (サーリン) 4X360	PIPE 4X360	PIPE 4X360	2
41	9430040310		パイプ (サーリン) 4X310	PIPE 4X310	PIPE 4X310	1
42	5522 12 121-1		デスタープランジャー	DESTER PLUNGER	DESTER PLUNGER	1
43	9430040620		パイプ (サーリン) 4X620	PIPE 4X620	PIPE 4X620	1
44	9430040650		パイプ (サーリン) 4X650	PIPE 4X650	PIPE 4X650	1
45	9430040690		パイプ (サーリン) 4X690	PIPE 4X690	PIPE 4X690	1
46	5522 12 116-1		ブラケット	BRACKET	BRACKET	1
47	9431060090		パイプ (タイロン) 6X90	PIPE 6X90	PIPE 6X90	1
48	91186		ティー PKD-6	TEE PKD-6	TEE PKD-6	2
49	5522 12 141		デスタープランジャー	DESTER PLUNGER	DESTER PLUNGER	2
50	9432041160		パイプ (アルミニウム) 4X1160	PIPE 4X1160	PIPE 4X1160	1
51	91054		ニッフル PD612C	NIPPLE PD612C	NIPPLE PD612C	4
52	9431060070		パイプ (タイロン) 6X70	PIPE 6X70	PIPE 6X70	2
53	9432040670		パイプ (アルミニウム) 4X670	PIPE 4X670	PIPE 4X670	1
54	9670052508		ソケットボルト M5X25	HEXAGON SOCKET BOLT M5X25	HEXAGON SOCKET BOLT M5X25	2
55	9431060100		パイプ (タイロン) 6X100	PIPE 6X100	PIPE 6X100	2
56	9670062508		ソケットボルト M6X25	HEXAGON SOCKET BOLT M6X25	HEXAGON SOCKET BOLT M6X25	5
57	9430041180		パイプ (サーリン) 4X1180	PIPE 4X1180	PIPE 4X1180	1
58	9430041120		パイプ (サーリン) 4X1120	PIPE 4X1120	PIPE 4X1120	2
59	9430040680		パイプ (サーリン) 4X680	PIPE 4X680	PIPE 4X680	1

タイプ3,4 キ101 (NOPS)
 (4-B,4-C,4-D,4-E タイプ)
 3RD,4TH LUBRICATION (NOPS)
 (4-B,4-C,4-D,4-E TYPE)

セクション
 SECTION

セクション番号
 SECTION NUMBER

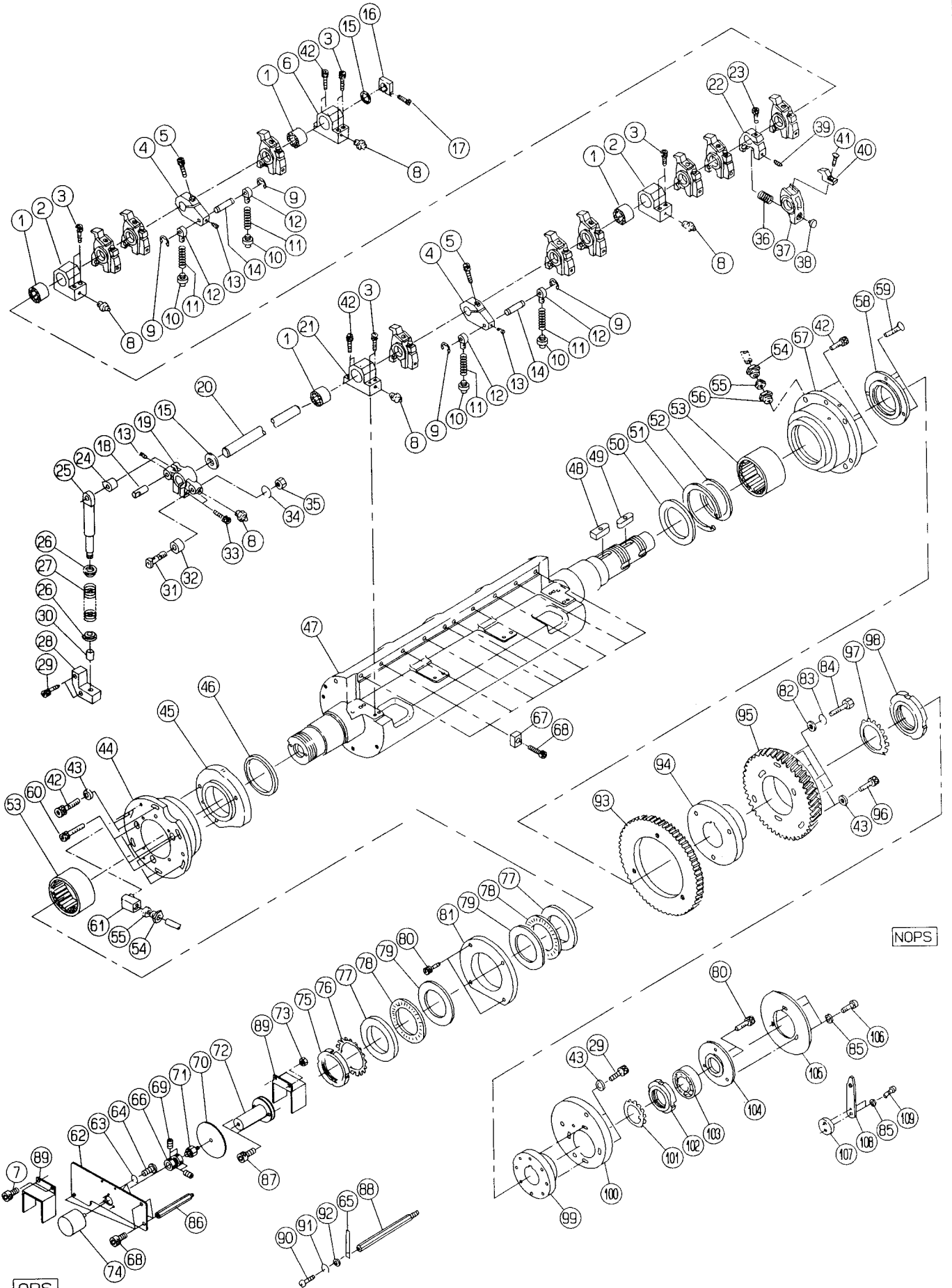
65342 144

★マークの部品は単品ではお渡しできませんので、セット番号で注文してください。
 When ordering items marked ★, indicate the set number because they are available only as a set.

No.	セット番号/ 部品番号	SET No PART No	部品名称/ 構成番号	COMPONENT PARTS	PART NAME No	個数 Q'ty
60	5640	12 142	スプリング		SPRING	3
61	9430040810		パイプ (サーリン) 4X810		PIPE 4X810	1
62	9430040780		パイプ (サーリン) 4X780		PIPE 4X780	1
63	5520	12 121-1	テスタープランジャー		DESTER PLUNGER	2
64	9430040710		パイプ (サーリン) 4X710		PIPE 4X710	1
65	9430040940		パイプ (サーリン) 4X940		PIPE 4X940	1
66	9430040820		パイプ (サーリン) 4X820		PIPE 4X820	1
67	9430040510		パイプ (サーリン) 4X510		PIPE 4X510	1
68	9430041090		パイプ (サーリン) 4X1090		PIPE 4X1090	1
69	9432041400		パイプ (アルミニウム) 4X1400		PIPE 4X1400	1
70	9430040880		パイプ (サーリン) 4X880		PIPE 4X880	1
71	9432041230		パイプ (アルミニウム) 4X1230		PIPE 4X1230	1
72	9432040910		パイプ (アルミニウム) 4X910		PIPE 4X910	1
73	9431060200		パイプ (ナイロン) 6X200		PIPE 6X200	1
74	9431061200		パイプ (ナイロン) 6X1200		PIPE 6X1200	2
75	9670065008		ソケットボルト M6X50		HEXAGON SOCKET BOLT M6X50	1
76	90506002		カップリングプラグ K400121		COUPLING PLUG K4001211	1
77	90506003		カップリングソケット K4051211		COUPLING SOCKET K4051211	1
78	9430042300		パイプ (サーリン) 4X2300		PIPE 4X2300	1
79	9432041350		パイプ (アルミニウム) 4X1350		PIPE 4X1350	1
80	9430040660		パイプ (サーリン) 4X660		PIPE 4X660	1
81	9430040340		パイプ (サーリン) 4X340		PIPE 4X340	1
82	90512005		パイプバンド PZ-26		PIPE BAND PZ-26	1
83	90512009		パイプバンド PZ36		PIPE BAND PZ36	2
84	91377		パイプバンド PZ-174		PIPE BAND PZ-174	1

FEEDER DRUM

SECTION



キウジトウ

セクション
SECTIONセクション番号
SECTION NUMBER

6534Z 210

FEEDER DRUM

★マークの部品は単品ではお渡しできませんので、セット番号で注文してください。
When ordering items marked ★, indicate the set number because they are available only as a set.

No.	セット番号/ 部品番号	SET No. PART No.	部品名称/ 構成番号	COMPONENT PARTS	PART NAME No.	個数 Qty
	5522 21	130-2	フック ASSY		BRACKET ASSY	1
			1,21			
	5522 21	140-1	フック ASSY		BRACKET ASSY	2
			1,2			
	5522 21	150-2	フック ASSY		BRACKET ASSY	1
			1,6			
	5522 21	170-1	ハウジング ASSY		HOUSING ASSY	1
			28,30			
	5522 21	180-1	ツメホルダー ASSY		GRIPPER HOLDER ASSY	10
			37,38			
	5522 21	190	シャフト ASSY		SHAFT ASSY	1
			24,25			
	5522 21	220	カム ASSY		CAM ASSY	1
			45,46			
	6520 21	210	ハウジング ASSY		HOUSING ASSY	1
			44,53			
	6520 21	220	ハウジング ASSY		HOUSING ASSY	1
			50-53,57			
	6534 21	110	キウジトウ ASSY		PAPER FEED DRUM ASSY	1
			47,67,68			
1	91634		ベアリング RNA6902UU		NEEDLE BEARING RNA6902UU	4
2	5522 21	141-1	フック		BRACKET	2
3	9670084508		ソケットホルト M8X45		HEXAGON SOCKET BOLT M8X45	8
4	5580 23	162	アーム		ARM	2
5	9670081608		ソケットホルト M8X16		HEXAGON SOCKET BOLT M8X16	2
6	5522 21	151-2	フック		BRACKET	1
7	9670041008		ソケットホルト M4X10		HEXAGON SOCKET BOLT M4X10	2
8	91040		グリースニップル A-M6X1.0		GREASE NIPPLE A-M6X1.0	5
9	9721060008		Eリング E-6		E-RING E-6	4
10	5560 23	127-2	ネジ		SCREW	4
11	5560 23	129-1	スプリング		SPRING	4
12	5560 23	116	スタッド		STUD	4
13	9684060608		トメネジ M6X6		SET SCREW M6X6	3
14	5522 21	196	ピン		PIN	2
15	90389		スラストワッシャー AS2035		THRUST WASHER AS2035	2
16	5522 23	133	カラー		COLLAR	1
17	9670053008		ソケットホルト M5X30		HEXAGON SOCKET BOLT M5X30	1
18	5522 21	163	スタッド		STUD	1
19	5522 21	161-1	アーム		ARM	1
20	5522 23	132	ツメシャフト		GRIPPER SHAFT	1
21	5522 21	131-2	フック		BRACKET	1
22	5522 21	182	ホルダー		HOLDER	10
23	9670062008		ソケットホルト M6X20		HEXAGON SOCKET BOLT M6X20	10
24	90260		ニードルベアリング HK0810		NEEDLE BEARING HK0810	1
25	5522 21	191	スタッド		STUD	1
26	5522 21	164	ガイド		GUIDE	2
27	91910		スプリング TF30X90		SPRING TF30X90	1
28	5522 21	171-1	ガイド		GUIDE	1
29	9670083508		ソケットホルト M8X35		HEXAGON SOCKET BOLT M8X35	6
30	90442		ブッシング MB1008DU		BUSHING MB1008DU	1
31	5522 21	162-1	ピン		PIN	1
32	91736		ローラフォロワー NATR8LL		ROLLER FOLLOWER NATR8LL	1
33	9670082508		ソケットホルト M8X25		HEXAGON SOCKET BOLT M8X25	2
34	9710080008		ハネサカネ M8		SPRING WASHER M8	1
35	9660080014		ナット M8		HEXAGON NUT M8	1
36	5522 21	184-1	スプリング		SPRING	10
37	5522 21	181-1	ツメホルダー		GRIPPER HOLDER	10
38	5640 27	359-1	ピン		PIN	10
39	5640 23	136	ストッパ		STOPPER	10

キ工ウシトウ

セクション
SECTIONセクション番号
SECTION NUMBER

6534Z 210

FEEDER DRUM

★マークの部品は単品ではお渡しできませんので、セット番号で注文してください。
When ordering items marked ★, indicate the set number because they are available only as a set.

No	セット番号/ 部品番号	SET No PART No	部品名称/ 構成番号	COMPONENT PARTS	PART NAME No	個数 Qty
40	5522 21 183		ツメ		GRIPPER	10
41	9648061014		サラコネシ M6X10		SMALL FLUSH HEAD SCREW M6X10	10
42	9670083008		ソケットホルト M8X30		HEXAGON SOCKET BOLT M8X30	14
43	9716080014		ヒラサカネ M8		PLAIN WASHER M8	13
44	5522 21 211		ハウジング		HOUSING	1
45	5522 21 221		カム		CAM	1
46	90534		オイルシール OS70824		OIL SEAL OS70824	1
★47	6532 21 111		キ工ウシトウ		PAPER FEED DRUM	1
48	5560 24 162-1		キー		KEY	1
49	5522 27 114-1		キー		KEY	1
50	91666		オイルシール OS68857		OIL SEAL OS68857	1
51	9723850008		C-リング C-85		C-RING C-85	1
52	5522 21 262		スパーサー		SPACER	1
53	90322026		ニードルベアリング RNA6912		NEEDLE BEARING	2
54	91160		プラグ PA-4		PLUG PA-4	2
55	91161		スリーブ PB-4		SLEEVE PB-4	2
56	91162		ニップル PD-4		NIPPLE PD-4	1
57	5522 21 261		ハウジング		HOUSING	1
58	5522 21 263		スパーサー		SPACER	1
59	9648061614		サラコネシ M6X16		SMALL FLUSH HEAD SCREW M6X16	3
60	9670086508		ソケットホルト M8X65		HEXAGON SOCKET BOLT M8X65	3
61	91203		エルボ PHD-4		ELBOW PHD-4	1
62	6532 21 262		ブラケット		BRACKET	1
63	9710030008		ハネサカネ M3		SPRING WASHER M3	3
64	9642031014		ナヘコネシ M3X10		SMALL PAN-HEAD SCREW M3X10	3
65	5522 21 252		シシ		INDICATOR	1
66	90121006		カップリング E69-C610B		COUPLING E69-C610B	1
67	5524 21 119		ツメタ		GRIPPER BASE	10
68	9670051008		ソケットホルト M5X10		HEXAGON SOCKET BOLT M5X10	13
69	9684040508		トメネシ M4X5		SET SCREW M4X5	4
70	5640 33 655		メモリハン		SCALE PLATE	1
71	6532 21 237-1		ホルダー		HOLDER	1
72	6532 21 234		シャフト		SHAFT	1
73	9660040014		ナット M4		HEXAGON NUT M4	2
74	99121002		ロータリーエンコーダ		ROTARY ENCODER	1
75	90937		ロックナット AN12		LOCK NUT AN12	1
76	90938		ロックワッシャー AW12		LOCK WASHER AW12	1
77	91661		スラストワッシャー WS6085		THRUST WASHER WS6085	2
78	91640		スラストベアリング NTB6085		THRUST BEARING NTB6085	2
79	91646		スラストワッシャー AS6085		THRUST WASHER AS6085	2
80	9670061608		ソケットホルト M6X16		HEXAGON SOCKET BOLT M6X16	6
81	5522 21 231		プレート		PLATE	1
82	9716120014		ヒラサカネ M12		PLAIN WASHER M12	3
83	9710120008		ハネサカネ M12		SPRING WASHER M12	3
84	9672125014		ロツカクホルト M12X50		HEXAGON HEAD BOLT M12X50	3
85	9716040014		ヒラサカネ M4		PLAIN WASHER M4	5
86	5332 71 213		スタット		STUD	3
87	9670061808		ソケットホルト M6X18		HEXAGON SOCKET BOLT M6X18	2
88	5520 71 142		スタット		STUD	1
89	5523 29 386		カバー		COVER	2
90	9642051014		ナヘコネシ M5X10		SMALL PAN-HEAD SCREW M5X10	1
91	9710050008		ハネサカネ M5		SPRING WASHER M5	1
92	9716050014		ヒラサカネ M5		PLAIN WASHER M5	1
93	5522 27 111		ギア		GEAR	1
94	5522 21 271		ホルダー		HOLDER	1
95	5522 21 272		ギア		GEAR	1
96	9670085008		ソケットホルト M8X50		HEXAGON SOCKET BOLT M8X50	3
97	90769		ロックワッシャー AW10		LOCK WASHER AW10	1
98	90734		ロックナット AN10		LOCK NUT AN10	1

キユシトウ

セクション
SECTION

セクション番号

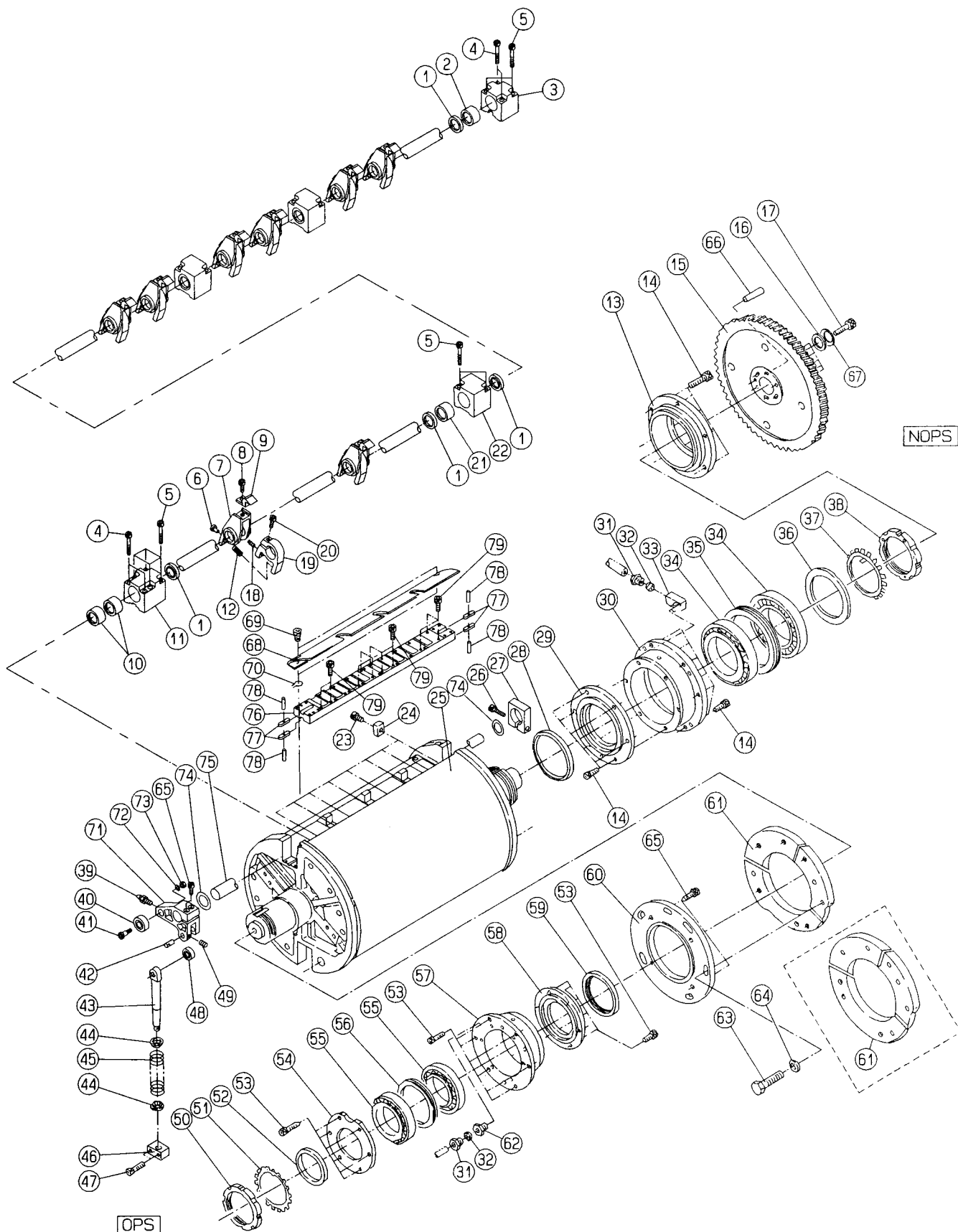
SECTION NUMBER

6534Z 210

FEEDER DRUM

★マークの部品は単品ではお渡しできませんので、セット番号で注文してください。
When ordering items marked ★, indicate the set number because they are available only as a set.

No.	セット番号/ 部品番号	SET No PART No	部品名称/ 構成番号	COMPONENT PARTS	PART NAME No	個数 Qty
99	5522 27 113		ホルダー		HOLDER	1
100	5522 27 112		カム		CAM	1
101	90932		ロックワッシャー	AW08	LOCK WASHER AW08	1
102	90931		ロックナット	AN08	LOCK NUT AN08	1
103	91636		ボールベアリング	6007ZZC2P	BALL BEARING 6007ZZC2P5	1
104	5522 21 281-1		ハブ		HUB	1
105	6520 21 115		メモリハン		SCALE	1
106	9642040514		ナット	M4X5	SMALL PAN-HEAD SCREW M4X5	3
107	5522 21 283		スペーサー		SPACER	1
108	5640 23 205-1		シシ		INDICATOR	1
109	9642042014		ナット	M4X20	SMALL PAN-HEAD SCREW M4X20	2



アットゥウ

セクション
SECTIONセクション番号
SECTION NUMBER

65342 230

IMPRESSION CYLINDER

★マークの部品は単品ではお渡しできませんので、セット番号で注文してください。
When ordering items marked ★, indicate the set number because they are available only as a set.

No.	セット番号/ 部品番号	SET No. PART No.	部品名称/ 構成番号	COMPONENT PARTS	PART NAME No.	個数 Qty
	5522 23 129		ガイド ASSY 43,48		GUIDE ASSY	4
	5522 23 150		ハウジング ASSY 55-57		HOUSING ASSY	2
	5522 23 160		カバー ASSY 58,59		COVER ASSY	2
	5522 23 210		ハウジング ASSY 30,34,35		HOUSING ASSY	2
	5522 23 220		カバー ASSY 28,29		COVER ASSY	2
	5722 20 150		キー ASSY 77,78		KEY ASSY	16
	6534 23 110-1		アットゥウ 23-25		IMPRESSION CYLINDER	2
	6534 23 130		ブロック ASSY 1,10,11		BLOCK ASSY	4
	6534 23 140		ブロック ASSY 1-3		BLOCK ASSY	4
	6534 23 150		ブラケット ASSY 1,21,22		BRACKET ASSY	12
	6534 23 170		ツメホルダー ASSY 6,7		GRIPPER HOLDER ASSY	32
1	91664		オイルシール DS22304		OIL SEAL DS22304	32
2	90322034		ニードルベアリング		NEEDLE BEARING	4
3	6534 23 141		ブロック		BLOCK	4
4	9670066008		ソケットホルト M6X60		HEXAGON SOCKET BOLT M6X60	16
5	9670064508		ソケットホルト M6X45		HEXAGON SOCKET BOLT M6X45	48
6	5640 27 359-1		ピン		PIN	32
7	6534 23 171		ツメホルダー		GRIPPER HOLDER	32
8	9670061008		ソケットホルト M6X10		HEXAGON SOCKET BOLT M6X10	32
9	5524 23 143-1		ツメ		GRIPPER	32
10	90322035		ニードルベアリング		NEEDLE BEARING	4
11	6534 23 131		ブロック		BLOCK	4
12	5522 23 144-1		スプリング		SPRING	32
13	5522 23 212		カバー		COVER	2
14	9670083008		ソケットホルト M8X30		HEXAGON SOCKET BOLT M8X30	36
15	5524 23 222		アットゥウギア		IMPRESSION CYLINDER GEAR	2
16	5522 23 223		ワッシャー		WASHER	12
17	9670127008		ソケットホルト M12X70		HEXAGON SOCKET BOLT M12X70	12
18	5640 23 136		ストッパ		STOPPER	32
19	6534 23 172		ホルダー		HOLDER	32
20	9670062008		ソケットホルト M6X20		HEXAGON SOCKET BOLT M6X20	32
21	90322033		ニードルベアリング		NEEDLE BEARING	12
22	6534 23 151		ブラケット		BRACKET	12
23	9670051008		ソケットホルト M5X10		HEXAGON SOCKET BOLT M5X10	32
24	5524 23 119		ツメベース		GRIPPER BASE	32
★	6534 23 111		アットゥウ		IMPRESSION CYLINDER	2
26	9670053008		ソケットホルト M5X30		HEXAGON SOCKET BOLT M5X30	4
27	6534 23 122		カラー		COLLAR	4
28	91648		オイルシール DS115 1307		OIL SEAL DS115 1307	2
29	5522 23 221		カバー		COVER	2
30	5522 23 211		ハウジング		HOUSING	2
31	91160		プラグ PA-4		PLUG PA-4	4
32	91161		スリーブ PB-4		SLEEVE PB-4	4
33	91203		エルボ PHD-4		ELBOW PHD-4	2
34	90634		ベアリング 32020XUP5		TAPER ROLLER BEARING 32020XUP5	4
35	5522 23 213		スペーサ		SPACER	2
36	5522 23 215-1		ナット		NUT	2
37	90936		ワッシャー AW20		WASHER AW20	2

アツトウ

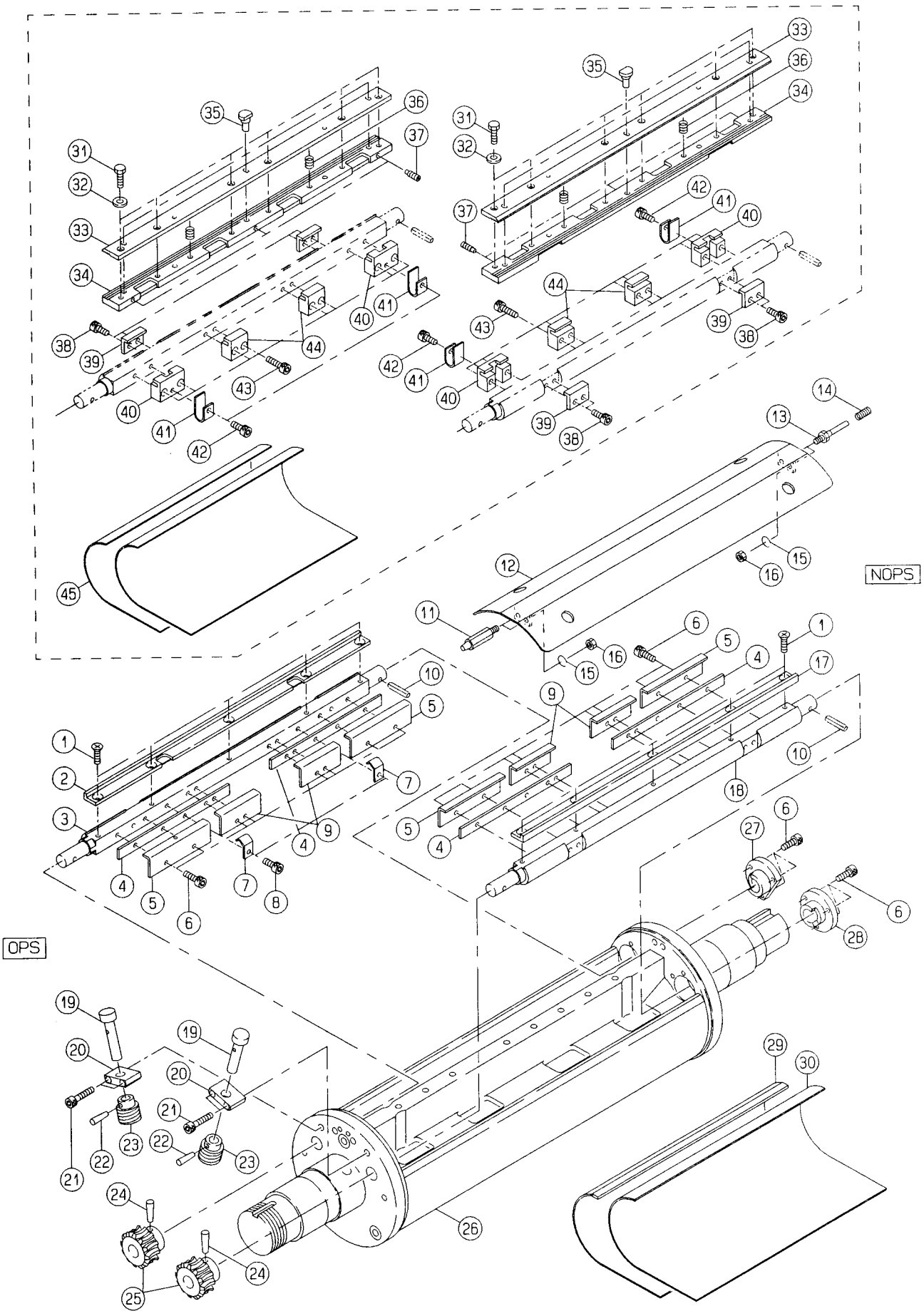
セクション
SECTIONセクション番号
SECTION NUMBER

6534Z 230

IMPRESSION CYLINDER

★マークの部品は単品ではお渡しできませんので、セット番号で注文してください。
When ordering items marked ★, indicate the set number because they are available only as a set.

No.	セット番号/ 部品番号	SET No. PART No.	部品名称/ 構成番号	COMPONENT PARTS	PART NAME No.	個数 Qty
38	5524 28	113-1	ナット		NUT	2
39	91040		グリスニツプル	A-M6X1.0	GREASE NIPPLE A-M6X1.0	4
40	90353002		ローラフォロア	NATR15LL	ROLLER FOLLOWER NATR15LL	4
41	5524 23	122	ピン		PIN	4
42	5522 21	163	スタット		STUD	4
43	5522 23	124	シャフト		SHAFT	4
44	5522 21	164	ガイド		GUIDE	8
45	91911		スプリング	TF30X125	SPRING TF30X125	4
46	5522 23	127	ブロック		BLOCK	4
47	9670083508		ソケットボルト	M8X35	HEXAGON SOCKET BOLT M8X35	8
48	90260		ニードルベアリング	HK0810	NEEDLE BEARING HK0810	4
49	9684060608		トメネジ	M6X6	SET SCREW M6X6	4
50	5524 28	112-1	ナット		NUT	2
51	91707001		ロックワッシャー	AW16	LOCK WASHER AW16	2
52	5522 23	154	スパーサー		SPACER	2
53	9670082508		ソケットボルト	M8X25	HEXAGON SOCKET BOLT M8X25	36
54	5522 23	152	カバー		COVER	2
55	91669		ベアリング	32016XUP5	TAPER ROLLER BEARING 32016XUP5	4
56	5522 23	153	スパーサー		SPACER	2
57	5522 23	151	ハウジング		HOUSING	2
58	5522 23	161	カバー		COVER	2
59	91667		オイルシール	DS90 1056	OIL SEAL DS90 1056	2
60	5524 23	162	カムホルダー		CAM HOLDER	2
61	5524 23	163	カム(1stアツトウ)		CAM(1ST IMPRESSION CYLINDER)	1
61	5524 23	523	カム(2ndアツトウ)		CAM(2ND IMPRESSION CYLINDER)	1
			4-A タイプ		4-A TYPE	
61	6525 23	623	カム(2ndアツトウ)		CAM(2ND IMPRESSION CYLINDER)	1
			4-B,4-C,4-D,4-E タイプ		4-B,4-C,4-D,4-E TYPE	
62	91162		ニツプル	PD-4	NIPPLE PD-4	2
63	9672127014		ロツカクボルト	M12X70	HEXAGON HEAD BOLT M12X70	12
64	5640 59	117	ワッシャー		WASHER	12
65	9670082008		ソケットボルト	M8X20	HEXAGON SOCKET BOLT M8X20	16
66	90963		テーパピン	8X60	TAPER PIN 8X60	4
67	9711120008		サラハネ	12	CONED DISC SPRING 12	12
68	6524 23	125	カバー		COVER	4
69	9670061608		ソケットボルト	M6X16	HEXAGON SOCKET BOLT M6X16	8
70	90651		GS-リング	GS-6	GS-RING GS-6	8
71	6534 23	121	アーム		ARM	4
72	9710100008		ハネサカネ	M10	SPRING WASHER M10	4
73	9660100014		ナット	M10	HEXAGON NUT M10	4
74	6534 23	123	スラストワッシャー		THRUST WASHER	8
75	6534 23	115	ツメシク		GRIPPER SHAFT	4
76	6534 23	161	ベース		BASE	4
77	5722 20	151	キー		KEY	16
78	9410401208		スプリングピン	4X12	SPRING PIN 4X12	16
79	9670062508		ソケットボルト	M6X25	HEXAGON SOCKET BOLT M6X25	44



コムトウ

BLANKET CYLINDER

セクション
SECTION

セクション番号
SECTION NUMBER

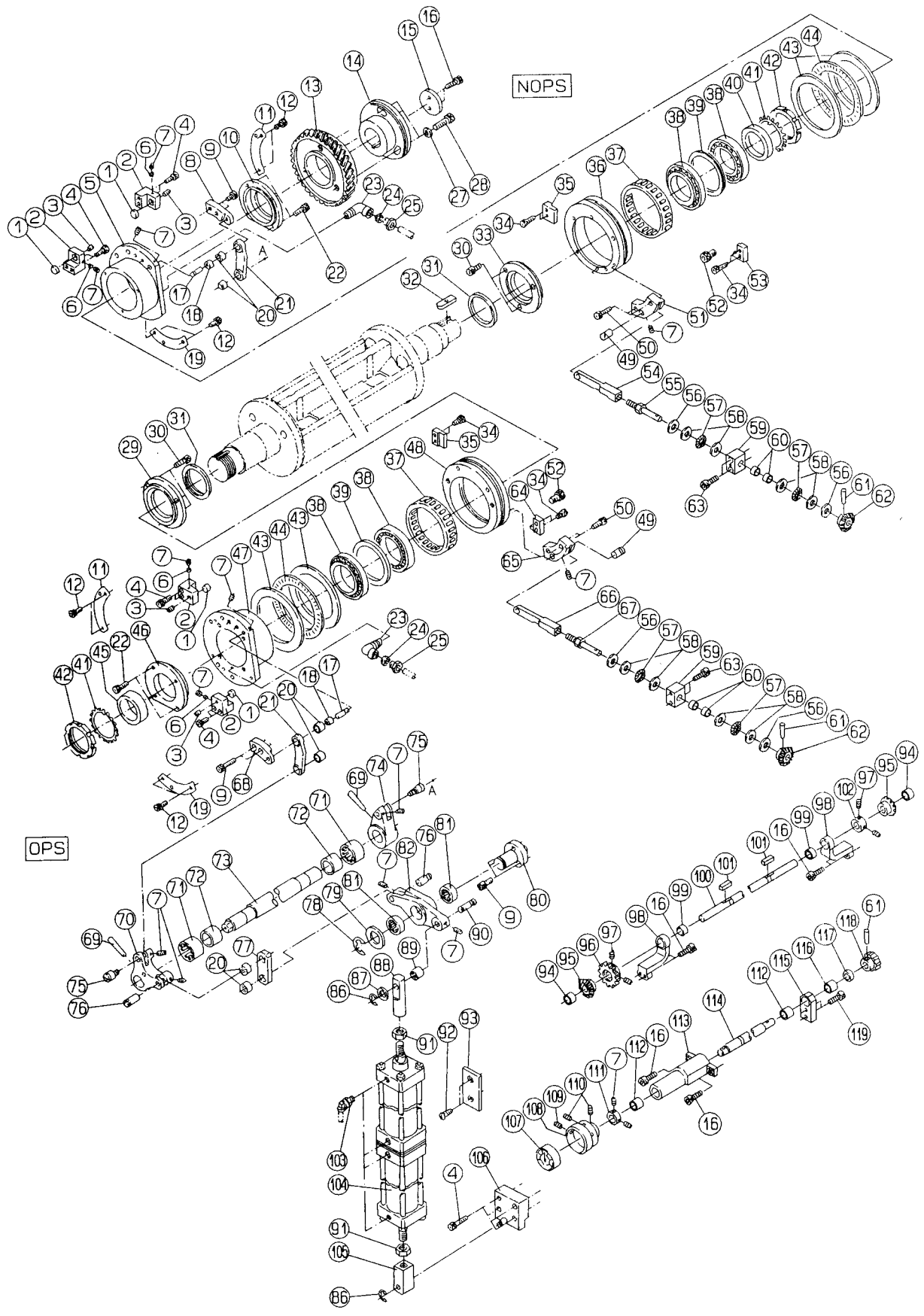
6534Z 240

★マークの部品は単品ではお渡しできませんので、セット番号で注文してください。
When ordering items marked ★, indicate the set number because they are available only as a set.

No.	セット番号/ 部品番号	SET No PART No	部品名称/ 構成番号	COMPONENT PARTS	PART NAME No	個数 Qty
	5522 24	130-2	シャフト	ASSY	SHAFT ASSY	4
			3,10,24,25			
	5522 24	140-2	シャフト	ASSY	SHAFT ASSY	4
			10,18,24,25			
	5522 24	150-4	クランプ	ASSY	CLAMP ASSY	8
			31-37			
	5524 24	120	ウオームシャフト	ASSY	WORM SHAFT ASSY	8
			19,22,23			
	5524 24	160	ストレートエッジクランプ	キット	STRAIGHT EDGE CLAMP KIT ASSY	1
			31-44			
1	9648061614		サラコネジ	M6X16	SMALL FLUSH HEAD SCREW M6X16	40
2	5522 24	271	フック	(クウェ)	HOOK(LEADING EDGE)	4
3	5522 24	131-2	シャフト		SHAFT	4
4	5522 24	273	プレート		PLATE	16
5	5522 24	275	プレート		PLATE	16
6	9670061608		ソケットボルト	M6X16	HEXAGON SOCKET BOLT M6X16	88
7	5582 24	276	スプリング		SPRING	8
8	9670061208		ソケットボルト	M6X12	HEXAGON SOCKET BOLT M6X12	8
9	5522 24	274	プレート		PLATE	16
10	9410502508		スプリングピン	5X25	SPRING PIN 5X25	8
11	5560 75	102	スタッド		STUD	8
12	6532 24	263	カバー		COVER	4
13	5640 75	243-1	スタッド		STUD	8
14	5640 75	244	スプリング		SPRING	8
15	9710060008		ハネサカネ	M6	SPRING WASHER M6	16
16	9660060014		ナット	M6	HEXAGON NUT M6	16
17	5522 24	272	フック	(クウェシマリ)	HOOK(TAIL EDGE)	4
18	5522 24	141-2	シャフト		SHAFT	4
19	5524 24	121	ウオームシャフト		WORM SHAFT	8
20	5523 24	123	ブラケット		BRACKET	8
21	9670063508		ソケットボルト	M6X35	HEXAGON SOCKET BOLT M6X35	16
22	9411402000		テーパピン	4X20	TAPER PIN 4X20	8
23	5522 24	122	ウオームギア		WORM GEAR	8
24	9411502800		テーパピン	5X28	TAPER PIN 5X28	8
25	5522 24	132	ウオームホイール		WORM WHEEL	8
26	5522 24	110-6	コムトウ		BLANKET CYLINDER	4
27	5522 24	133-1	ホルダー		HOLDER	4
28	5522 24	142-1	ホルダー		HOLDER	4
29	5522 24	283	ブランケット	(ヒョウシヨ)	BLANKET(STANDARD)	4
			4-A,4-B,4-C タイフ		4-A,4-B,4-C TYPE	
29	5524 24	282	アルミバー	ブランケット(UV)	ALUMINUM BAR BLANKET(UV)	4
30	5522 24	155-1	アンダー	ブランケット	UNDER BLANKET	4
31	5522 24	156	ボルト		BOLT	48
32	5522 24	157	ワッシャー		WASHER	48
33	5522 24	152-3	クランプ		CLAMP	8
34	5522 24	151-1	クランプベース		CLAMP BASE	8
35	5640 24	127-1	ストッパ		STOPPER	24
36	5640 54	116	スプリング		SPRING	16
37	5640 23	136	ストッパ		STOPPER	24
38	9670051208		ソケットボルト	M5X12	HEXAGON SOCKET BOLT M5X12	32
39	5640 24	114	フック		HOOK	16
40	5522 24	143	フック		HOOK	16
41	5522 24	144	スプリング		SPRING	16
42	9670051008		ソケットボルト	M5X10	HEXAGON SOCKET BOLT M5X10	16
43	9670062008		ソケットボルト	M6X20	HEXAGON SOCKET BOLT M6X20	64
44	5640 24	115	フック		HOOK	16
45	5524 24	157	UV	ブランケット 3500A	UV BLANKET 3500A	4

1ST BLANKET CYLINDER PRESSURE

SECTION



1ST BLANKET CYLINDER PRESSURE

★マークの部品は単品ではお渡しできませんので、セット番号で注文してください。
When ordering items marked ★, indicate the set number because they are available only as a set.

No.	セット番号/ 部品番号	SET No PART No	部品名称/ 構成番号	COMPONENT PARTS	PART NAME	個数 Q'ty
★	5522 24 210	210	ハウジング	ASSY	HOUSING ASSY	1
			38,39,47			
	5522 24 220	220	カバー	ASSY	COVER ASSY	1
			29,31			
★	5522 24 230	230	ハウジング	ASSY	HOUSING ASSY	1
			5,38,39			
	5522 24 240	240	カバー	ASSY	COVER ASSY	1
			31,33			
	5522 24 420	420	ナックル	ASSY	KNUCKLE ASSY	1
			88,89			
	5522 24 430	430	アーム	ASSY	ARM ASSY	1
			81,82			
	5522 24 440	440	リンク	ASSY	LINK ASSY	1
			20,77			
	5522 24 450-2	450-2	シャフト	ASSY	SHAFT ASSY	1
			69,70,72-74			
	5522 24 460	460	リンク	ASSY	LINK ASSY	2
			20,21			
	5524 24 520	520	ブラケット	ASSY	BRACKET ASSY	1
			112,113			
	6524 24 210-1	210-1	ブロック	ASSY	BLOCK ASSY	2
			59,60			
	6524 24 230	230	ブロック	ASSY	BLOCK ASSY	1
			115,116			
	6524 24 250-1	250-1	シャフト	ASSY	SHAFT ASSY	1
			56-62,67			
	6524 24 260-1	260-1	シャフト	ASSY	SHAFT ASSY	1
			55-62			
	6524 24 270-1	270-1	ブロック	ASSY	BLOCK ASSY	2
			98,99			
	6524 24 350	350	ハウジング	ASSY	HOUSING ASSY	1
			37-39,43,44,47,48			
	6524 24 360	360	ハウジング	ASSY	HOUSING ASSY	1
			5,36-39,43,44			
	6532 24 240	240	シャフト	ASSY	SHAFT ASSY	1
			61,114,117,118			
	1 5522 24 225	225	アテカ	ネ	GUIDE	4
	2 5522 24 226-1	226-1	ストッパ	-	STOPPER	4
	3 9680081008		トメネジ	M8X10	SET SCREW M8X10	2
	4 9670084008		ソケットホルト	M8X40	HEXAGON SOCKET BOLT M8X40	12
★	5 5522 24 231	231	ハウジング		HOUSING	1
	6 5640 22 314-1	314-1	プラグ		PLUG	4
	7 9684060608		トメネジ	M6X6	SET SCREW M6X6	15
	8 5522 24 238	238	ブラケット		BRACKET	1
	9 9670082008		ソケットホルト	M8X20	HEXAGON SOCKET BOLT M8X20	4
	10 5522 24 233	233	ベアリングカバー		BEARING COVER	1
	11 5522 24 532	532	ワッシャ		WASHER	2
	12 9670050608		ソケットホルト	M5X6	HEXAGON SOCKET BOLT M5X6	8
	13 5522 24 183	183	ギア		GEAR	1
	14 5522 24 181	181	ホルダ		HOLDER	1
	15 5560 24 164	164	ワッシャ		WASHER	1
	16 9670082508		ソケットホルト	M8X25	HEXAGON SOCKET BOLT M8X25	8
	17 5522 24 462	462	ピン		PIN	2
	18 91688		ナイルン	IR8X12X12D	INNER RING IR8X12X12D	2
	19 5522 24 533	533	プレート		PLATE	2
	20 90427		ニードルベアリング	HK1212	NEEDLE BEARING HK1212	6
	21 5522 24 461	461	リンク		LINK	2
	22 9670062008		ソケットホルト	M6X20	HEXAGON SOCKET BOLT M6X20	8
	23 91203		エルボ	PHD-4	ELBOW PHD-4	1

タイ1 コムトウトウイレ

セクション
SECTION

セクション番号
SECTION NUMBER

6534Z 241

1ST BLANKET CYLINDER PRESSURE

★マークの部品は単品ではお渡しできませんので、セット番号で注文してください。
When ordering items marked ★, indicate the set number because they are available only as a set.

No.	セット番号/ 部品番号	SET No PART No	部品名称/ 構成番号	COMPONENT PARTS	PART NAME	個数 Q'ty
24	91161		スリーブ	PB-4	SLEEVE PB-4	1
25	91160		プラグ	PA-4	PLUG PA-4	1
27	5640 59 117		ワッシャー		WASHER	3
28	9670124508		ソケットホルト	M12X45	HEXAGON SOCKET BOLT M12X45	3
29	5522 24 221		カバー		COVER	1
30	9670061608		ソケットホルト	M6X16	HEXAGON SOCKET BOLT M6X16	6
31	90534		オイルシール	OS70824	OIL SEAL OS70824	2
32	5560 24 162-1		キー		KEY	1
33	5522 24 241		カバー		COVER	1
34	9670082208		ソケットホルト	M8X22	HEXAGON SOCKET BOLT M8X22	8
35	5522 24 222		ストッパ		STOPPER	2
★36	6524 24 361		ブッシュ		BUSHING	1
37	91687		針アリンク	K120X127X34	NEEDLE BEARING K120X127X34	2
38	91668		針アリンク	32012XUP5	TAPER ROLLER BEARING 32012XUP5	4
39	5522 24 212		ワッシャー		WASHER	2
40	5522 24 216		カラー		COLLAR	1
41	90938		ロックワッシャー	AW12	LOCK WASHER AW12	2
42	5522 24 215-1		ナット		NUT	2
43	91644		スラストワッシャー	AS1124	THRUST WASHER AS1124	4
44	91639		スラストアリンク	AXK1124	THRUST BEARING AXK1124	2
45	5522 24 214-1		カラー		COLLAR	1
46	5522 24 213		カバー		COVER	1
★47	5522 24 211		ハウジング		HOUSING	1
★48	6524 24 351		ブッシュ		BUSHING	1
49	5522 24 315		ピン		PIN	2
50	9670063008		ソケットホルト	M6X30	HEXAGON SOCKET BOLT M6X30	4
51	6524 24 254		ブラケット		BRACKET	1
52	9670081208		ソケットホルト	M8X12	HEXAGON SOCKET BOLT M8X12	2
53	5522 24 224		ストッパ		STOPPER	1
54	6524 24 256		ロッド		ROD	1
55	6524 24 212		シャフト		SHAFT	1
56	5640 07 122		ワッシャー		WASHER	4
57	90488		スラストアリンク	AXK1101	THRUST BEARING AXK1101	4
58	90371		スラストワッシャー	AS1101	THRUST WASHER AS1101	8
59	6524 24 213-1		ブロック		BLOCK	2
60	90242		ブッシュ	MB1210DU	BUSHING MB1210DU	4
61	9411402500		テーパピン	4X25	TAPER PIN 4X25	3
62	6524 24 214		ギア		GEAR	2
63	9670083508		ソケットホルト	M8X35	HEXAGON SOCKET BOLT M8X35	4
64	5522 24 223		ストッパ		STOPPER	1
65	6524 24 253		ブラケット		BRACKET	1
66	6524 24 255		ロッド		ROD	1
67	6524 24 211		シャフト		SHAFT	1
68	5522 24 218		ブラケット		BRACKET	1
69	90963		テーパピン	8X60	TAPER PIN 8X60	2
★70	5522 24 444		アーム		ARM	1
71	91681		針アリンク	HMK3531LL	NEEDLE BEARING HMK3531LL	2
72	91693		ナイン	IR30X35X32	INNER RING IR30X35X32	2
★73	5522 24 451-2		シャフト		SHAFT	1
★74	5522 24 445		アーム		ARM	1
75	5522 24 443		ピン		PIN	2
76	5522 24 442		ピン		PIN	2
77	5522 24 441		リンク		LINK	1
79	5522 24 433		スペーサー		SPACER	1
80	5524 24 412		スタッド		STUD	1
81	91676		針アリンク	7E-HK3016C	NEEDLE BEARING 7E-HK3016C	2
82	5522 24 431		アーム		ARM	1
86	9721100008		Eリング	E-10	E-RING E-10	2
87	5480 56 138		ワッシャー		WASHER	1

ダイヤル コムトウトウイレ

セクション
SECTION

セクション番号

SECTION NUMBER

6534Z 241

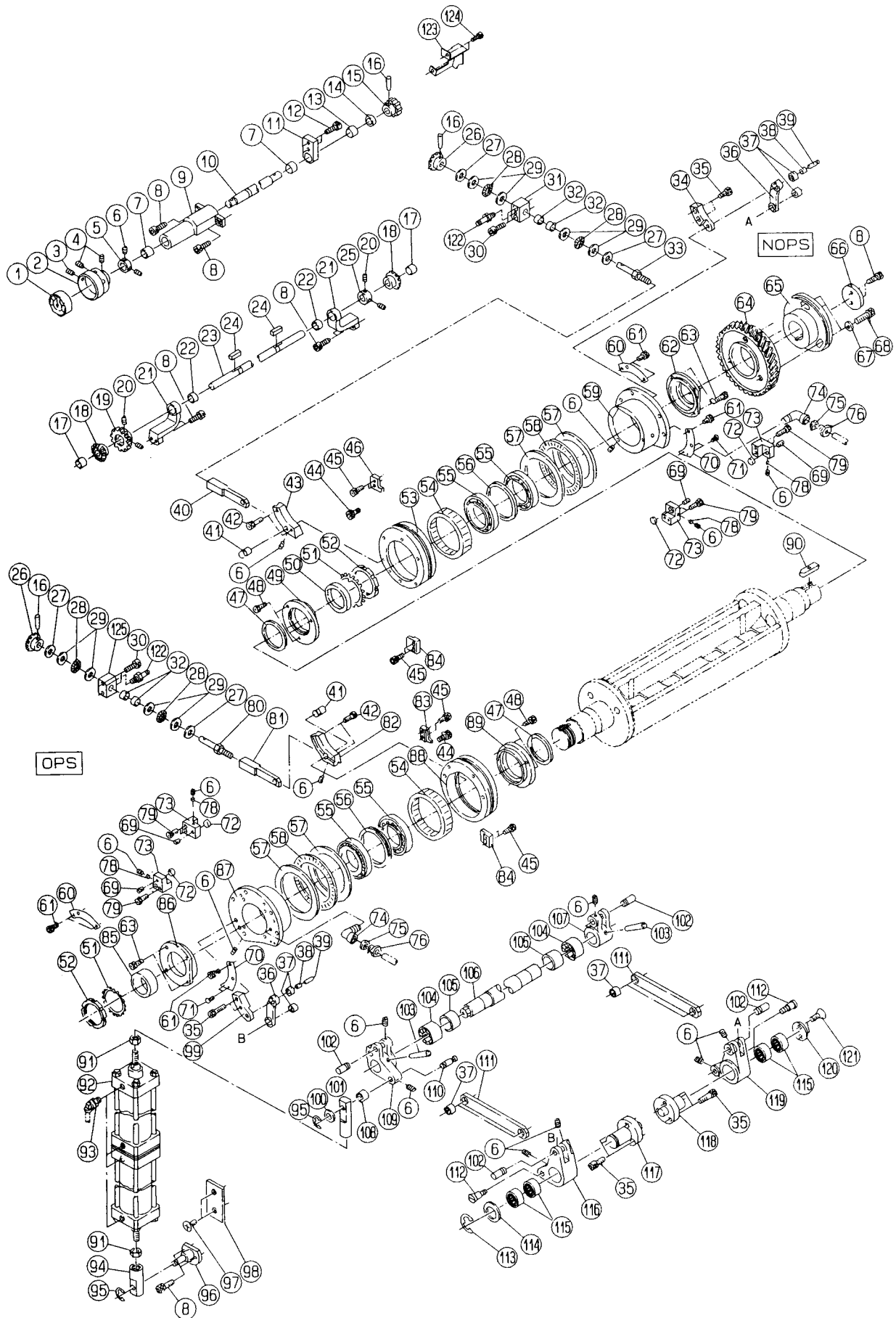
1ST BLANKET CYLINDER PRESSURE

★マークの部品は単品ではお渡しできませんので、セット番号で注文してください。
When ordering items marked ★, indicate the set number because they are available only as a set.

No.	セット番号/ 部品番号	SET No. PART No.	部品名称/ 構成番号	COMPONENT PARTS	PART NAME No.	個数 Q'ty
88	5522 24	421	ナツクル		KNUCKLE	1
89	91673		ニートルベアリング	HMK1220	NEEDLE BEARING HMK1220	1
90	5522 24	422	ピン		PIN	1
91	90939		ロツカクナツト M18X1.5		HEXAGON NUT M18X1.5	2
92	9648061214		サラコネシ M6X12		SMALL FLUSH HEAD SCREW M6X12	2
93	5522 24	415	ガイド		GUIDE	1
94	5640 04	161	フツシユ		BUSHING	2
96	6524 24	224	ギア		GEAR	1
97	9684050608		トメネシ M5X6		SET SCREW M5X6	4
98	6524 24	226-1	ブロック		BLOCK	2
99	5640 47	232	フツシユ		BUSHING	2
100	6532 24	221	シャフト		SHAFT	1
101	5522 54	432	キー		KEY	2
102	6524 24	225	カラー		COLLAR	1
103	94202		エルボ GZL12-10		ELBOW GZL12-10	4
104	5522 24	416-1	エアシリンダ		AIR CYLINDER	1
105	5522 24	411-1	ナツクル		KNUCKLE	1
106	5522 24	410	ピン		PIN	1
107	6524 24	330	ダイヤル		DIAL	1
108	6524 24	512	ダイヤル		DIAL	1
109	9684050508		トメネシ M5X5		SET SCREW M5X5	1
110	9684080808		トメネシ M8X8		SET SCREW M8X8	2
111	5521 55	133	カラー		COLLAR	1
112	90885		フツシユ MB2020DU		BUSHING MB2020DU	2
113	5524 24	521	ブラケット		BRACKET	1
114	6532 24	241	シャフト		SHAFT	1
115	6524 24	231	ブロック		BLOCK	1
116	90337005		フツシユ MB2015DU		BUSHING MB2015DU	1
117	5663 42	173	ワッシャ		WASHER	1
118	6524 24	242	ギア		GEAR	1
118	6532 24	223	ギア		GEAR	2
119	9670083008		ソケットボルト M8X30		HEXAGON SOCKET BOLT M8X30	2

2ND BLANKET CYLINDER PRESSURE

SECTION



タイ2 コムトウトウイレ

セクション
SECTIONセクション番号
SECTION NUMBER

6534Z 242

2ND BLANKET CYLINDER PRESSURE

★マークの部品は単品ではお渡しできませんので、セット番号で注文してください。
When ordering items marked ★, indicate the set number because they are available only as a set.

No.	セット番号/ 部品番号	SET No. PART No.	部品名称/ 構成番号	COMPONENT PARTS	PART NAME No.	個数 Q'ty
	5522 24	220	カバー ASSY 47,89		COVER ASSY	1
	5522 24	240	カバー ASSY 47,49		COVER ASSY	1
	5522 24	460	リンク ASSY 36,37		LINK ASSY	2
★	5522 24	540	ハウジング ASSY 55,56,59		HOUSING ASSY	1
	5522 24	820-1	ナックル ASSY 101,108		KNUCKLE ASSY	1
	5524 24	410	アーム ASSY 115,116		ARM ASSY	1
	5524 24	420	アーム ASSY 115,119		ARM ASSY	1
	5524 24	430	リンク ASSY 37,111		LINK ASSY	2
	5524 24	440-1	シャフト ASSY 103,105-107,109		SHAFT ASSY	1
	5524 24	520	ブラケット ASSY 7,9		BRACKET ASSY	1
	6524 24	210-1	ブロック ASSY 31,32		BLOCK ASSY	1
	6524 24	230	ブロック ASSY 11,13		BLOCK ASSY	1
	6524 24	260-1	シャフト ASSY 16,26-29,31-33		SHAFT ASSY	1
	6524 24	270-1	ブロック ASSY 21,22		BLOCK ASSY	2
	6524 24	560	ハウジング ASSY 53-59		HOUSING ASSY	1
	6532 24	240	シャフト ASSY 10,14-16		SHAFT ASSY	1
	6534 24	210	ブロック ASSY 32,125		BLOCK ASSY	1
	6534 24	220	シャフト ASSY 16,26-29,32,80,125		SHAFT ASSY	1
	6534 24	310	ハウジング ASSY 54-58,87,88		HOUSING ASSY	1
	6534 24	320	ハウジング ASSY 55,56,87		HOUSING ASSY	1
1	6524 24	330	ダイヤル		DIAL	1
2	6524 24	512	ダイヤル		DIAL	1
3	9684050508		トメネジ M5X5		SET SCREW M5X5	1
4	9684080808		トメネジ M8X8		SET SCREW M8X8	2
5	5521 55	133	カラー		COLLAR	1
6	9684060608		トメネジ M6X6		SET SCREW M6X6	17
7	90885		ワッシユ MB2020DU		BUSHING MB2020DU	2
8	9670082508		ソケットホルト M8X25		HEXAGON SOCKET BOLT M8X25	11
9	5524 24	521	ブラケット		BRACKET	1
10	6532 24	241	シャフト		SHAFT	1
11	6524 24	231	ブロック		BLOCK	1
12	9670083008		ソケットホルト M8X30		HEXAGON SOCKET BOLT M8X30	2
13	90337005		ワッシユ MB2015DU		BUSHING MB2015DU	1
14	5663 42	173	ワッシヤ-		WASHER	1
15	6524 24	242	ギア		GEAR	1
16	9411402500		テーパ-ピン 4X25		TAPER PIN 4X25	3
17	5640 04	161	ワッシユ		BUSHING	2
18	6532 24	223	ギア		GEAR	2
19	6524 24	224	ギア		GEAR	1

2ND BLANKET CYLINDER PRESSURE

★マークの部品は単品ではお渡しできませんので、セット番号で注文してください。
When ordering items marked ★, indicate the set number because they are available only as a set.

No.	セット番号/ 部品番号 / SET No PART No	部品名称/ 構成番号 / COMPONENT PARTS	PART NAME	個数 Qty
20	9684050608	トメネジ M5X6	SET SCREW M5X6	4
21	6524 24 226-1	ブロック	BLOCK	2
22	5640 47 232	ブッシュ	BUSHING	2
23	6532 24 221	シャフト	SHAFT	1
24	5522 54 432	キー	KEY	2
25	6524 24 225	カラー	COLLAR	1
26	6524 24 214	ギア	GEAR	2
27	5640 07 122	ワッシャー	WASHER	4
28	90488	スラストベアリング AXK1101	THRUST BEARING AXK1101	4
29	90371	スラストワッシャー AS1101	THRUST WASHER AS1101	8
30	9670083508	ソケットボルト M8X35	HEXAGON SOCKET BOLT M8X35	4
31	6524 24 213-1	ブロック	BLOCK	1
32	90242	ブッシュ MB1210DU	BUSHING MB1210DU	4
33	6524 24 212	シャフト	SHAFT	1
34	5522 24 218	ブラケット	BRACKET	1
35	9670082008	ソケットボルト M8X20	HEXAGON SOCKET BOLT M8X20	10
36	5522 24 461	リンク	LINK	2
37	90427	ニードルベアリング HK1212	NEEDLE BEARING HK1212	8
38	91688	ナイルン IR8X12X12D	INNER RING IR8X12X12D	2
39	5522 24 462	ピン	PIN	2
40	6524 24 266	ロッド	ROD	1
41	5522 24 315	ピン	PIN	2
42	9670063008	ソケットボルト M6X30	HEXAGON SOCKET BOLT M6X30	4
43	6524 24 264	ブラケット	BRACKET	1
44	9670081208	ソケットボルト M8X12	HEXAGON SOCKET BOLT M8X12	2
45	9670082208	ソケットボルト M8X22	HEXAGON SOCKET BOLT M8X22	8
46	5522 24 223	ストッパ	STOPPER	1
47	90534	オイルシール OS70824	OIL SEAL OS70824	2
48	9670061608	ソケットボルト M6X16	HEXAGON SOCKET BOLT M6X16	6
49	5522 24 241	カバー	COVER	1
50	5522 24 216	カラー	COLLAR	1
51	90938	ロックワッシャー AW12	LOCK WASHER AW12	2
52	5522 24 215-1	ナット	NUT	2
★ 53	6524 24 351	ブッシュ	BUSHING	1
54	91687	ベアリング K120X127X34	NEEDLE BEARING K120X127X34	2
55	91668	ベアリング 32012XUP5	TAPER ROLLER BEARING 32012XUP5	4
56	5522 24 212	ワッシャー	WASHER	2
57	91644	スラストワッシャー AS1124	THRUST WASHER AS1124	4
58	91639	スラストベアリング AXK1124	THRUST BEARING AXK1124	2
★ 59	5522 24 541	ハウジング	HOUSING	1
60	5522 24 532	ワッシャー	WASHER	2
61	9670050608	ソケットボルト M5X6	HEXAGON SOCKET BOLT M5X6	6
62	5522 24 233	ベアリングカバー	BEARING COVER	1
63	9670062008	ソケットボルト M6X20	HEXAGON SOCKET BOLT M6X20	8
64	5522 24 183	ギア	GEAR	1
65	5522 24 181	ホルダー	HOLDER	1
66	5560 24 164	ワッシャー	WASHER	1
67	5640 59 117	ワッシャー	WASHER	3
68	9670124508	ソケットボルト M12X45	HEXAGON SOCKET BOLT M12X45	3
69	9680081008	トメネジ M8X10	SET SCREW M8X10	4
70	5522 24 534	ワッシャー	WASHER	2
71	90730	リベット 1.6X5	RIVET 1.6X5	4
72	5522 24 225	ガイド	GUIDE	4
73	5522 24 226-1	ストッパ	STOPPER	4
74	91203	エルボ PHD-4	ELBOW PHD-4	2
75	91161	スリーブ PB-4	SLEEVE PB-4	2
76	91160	プラグ PA-4	PLUG PA-4	2
78	5640 22 314-1	プラグ	PLUG	4
79	9670084008	ソケットボルト M8X40	HEXAGON SOCKET BOLT M8X40	8

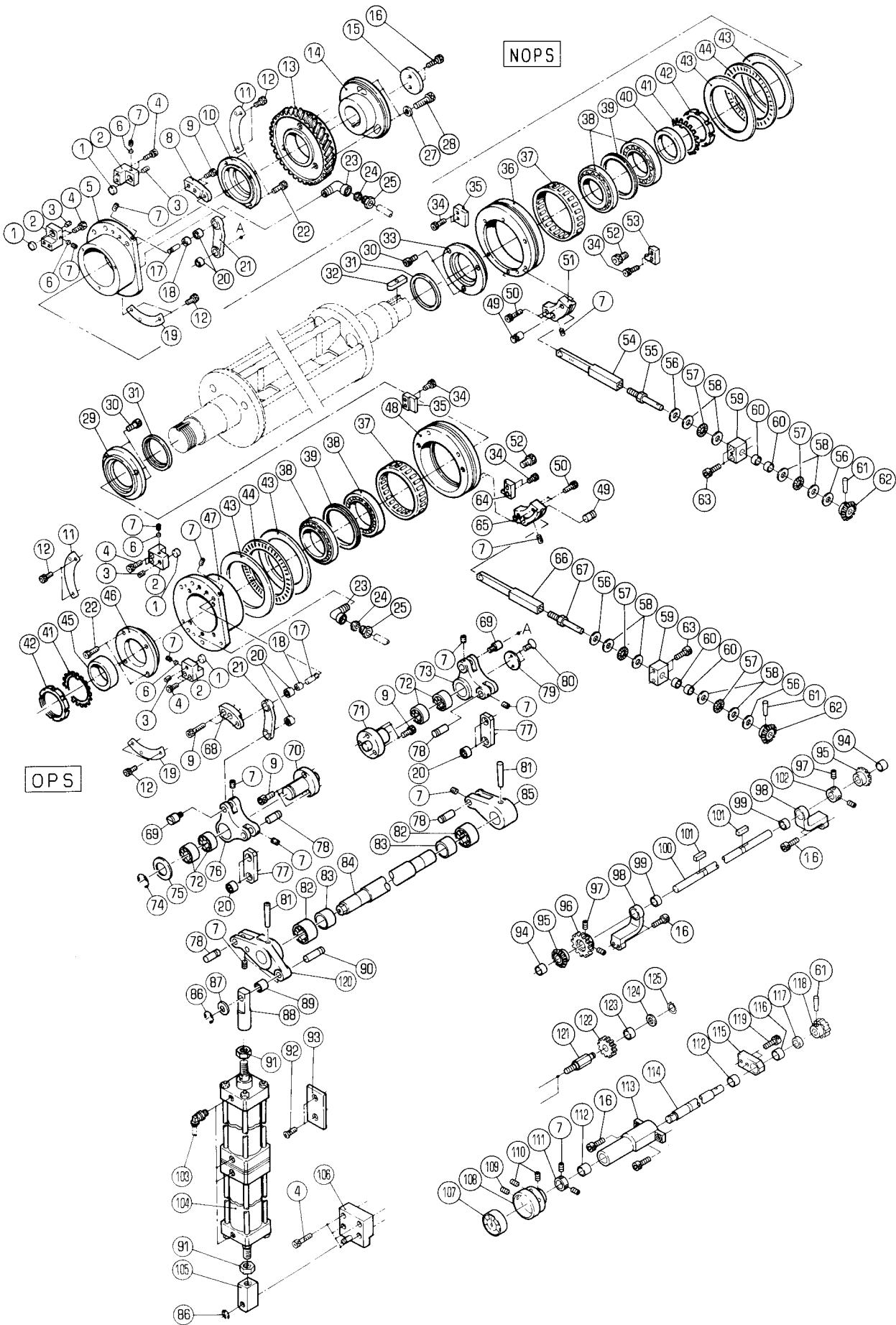
2ND BLANKET CYLINDER PRESSURE

★マークの部品は単品ではお渡しできませんので、セット番号で注文してください。
When ordering items marked ★, indicate the set number because they are available only as a set.

No	セット番号/ 部品番号	SET No. PART No	部品名称/ 構成番号	COMPONENT PARTS	PART NAME No	個数 Q'ty
80	6524 24	211	シャフト		SHAFT	1
81	6524 24	265	ロッド		ROD	1
82	6524 24	263	ブラケット		BRACKET	1
83	5522 24	224	ストッパ		STOPPER	1
84	5522 24	222	ストッパ		STOPPER	2
85	5522 24	214-1	カラー		COLLAR	1
86	5522 24	213	カバー		COVER	1
87	6534 24	321	ハウジング		HOUSING	1
★88	6524 24	361	ブッシュ		BUSHING	1
89	5522 24	221	カバー		COVER	1
90	5560 24	162-1	キー		KEY	1
91	90939		ロツカクナツト M18X1.5		HEXAGON NUT M18X1.5	2
92	5522 24	816-1	エアシリンダ		AIR CYLINDER	1
93	94202		エルボ GZL12-10		ELBOW GZL12-10	4
94	5520 24	413-2	ナツクル		KNUCKLE	1
95	9721100008		Eリング E-10		E-RING E-10	2
96	5520 24	412-1	スタット		STUD	1
97	9648061214		サラコネジ M6X12		SMALL FLUSH HEAD SCREW M6X12	2
98	5522 24	415	ガイド		GUIDE	1
99	5522 24	238	ブラケット		BRACKET	1
100	5480 56	138	ワッシャ		WASHER	1
101	5522 24	821-1	ナツクル		KNUCKLE	1
102	5522 24	442	ピン		PIN	4
103	90963		テーパピン 8X60		TAPER PIN 8X60	2
104	91681		針アリング HMK3531LL		NEEDLE BEARING HMK3531LL	2
105	91693		ナイリン IR30X35X32		INNER RING IR30X35X32	2
★106	5522 24	451-2	シャフト		SHAFT	1
★107	5524 24	442	アーム		ARM	1
108	91673		ニードルアリング HMK1220		NEEDLE BEARING HMK1220	1
★109	5524 24	441	アーム		ARM	1
110	5522 24	422	ピン		PIN	1
111	5524 24	431	リンク		LINK	2
112	5522 24	443	ピン		PIN	2
113	9721240008		Eリング E-24		E-RING E-24	1
114	5522 24	433	スペーサ		SPACER	1
115	91676		針アリング 7E-HK3016C		NEEDLE BEARING 7E-HK3016C	4
116	5524 24	411	アーム		ARM	1
117	5524 24	412	スタット		STUD	1
118	5524 24	422	スタット		STUD	1
119	5524 24	421	アーム		ARM	1
120	5524 24	423	カラー		COLLAR	1
121	9648051214		サラコネジ M5X12		SMALL FLUSH HEAD SCREW M5X12	2
122	5521 21	114	スタット		STUD	2
123	6534 24	243	ギアカバー		GEAR COVER	1
124	9670051008		ソケットホルト M5X10		HEXAGON SOCKET BOLT M5X10	2
125	6534 24	211	ブロック		BLOCK	1

3RD BLANKET CYLINDER PRESSURE

SECTION



3RD BLANKET CYLINDER PRESSURE

★マークの部品は単品ではお渡しできませんので、セット番号で注文してください。
When ordering items marked ★, indicate the set number because they are available only as a set.

No.	セット番号/ 部品番号	SET No. PART No.	部品名称/ 構成番号	COMPONENT PARTS	PART NAME	個数 Q'ty
★	5522 24 210	210	ハウジング	ASSY	HOUSING ASSY	1
			38,39,47			
	5522 24 220	220	カバー	ASSY	COVER ASSY	1
			29,31			
★	5522 24 230	230	ハウジング	ASSY	HOUSING ASSY	1
			5,38,39			
	5522 24 240	240	カバー	ASSY	COVER ASSY	1
			31,33			
	5522 24 420	420	ナックル	ASSY	KNUCKLE ASSY	1
			88,89			
	5522 24 440	440	リンク	ASSY	LINK ASSY	2
			20,77			
	5522 24 460	460	リンク	ASSY	LINK ASSY	2
			20,21			
	5524 24 470	470	アーム	ASSY	ARM ASSY	1
			72,76			
	5524 24 480	480	アーム	ASSY	ARM ASSY	1
			72,73			
	5524 24 520	520	ブラケット	ASSY	BRACKET ASSY	1
			112,113			
	6524 24 210-1	210-1	ブロック	ASSY	BLOCK ASSY	2
			59,60			
	6524 24 230	230	ブロック	ASSY	BLOCK ASSY	1
			115,116			
	6524 24 250-1	250-1	シャフト	ASSY	SHAFT ASSY	1
			56-62,67			
	6524 24 260-1	260-1	シャフト	ASSY	SHAFT ASSY	1
			55-62			
	6524 24 270-1	270-1	ブロック	ASSY	BLOCK ASSY	2
			98,99			
	6524 24 290	290	ギア	ASSY	GEAR ASSY	2
			122,123			
	6524 24 350	350	ハウジング	ASSY	HOUSING ASSY	1
			37-39,43,44,47,48			
	6524 24 360	360	ハウジング	ASSY	HOUSING ASSY	1
			5,36-39,43,44			
	6524 24 460	460	シャフト	ASSY	SHAFT ASSY	1
			81,83-85,120			
	6534 24 240	240	シャフト	ASSY	SHAFT ASSY	1
			61,114,117,118			
	1 5522 24 225	225	アテカネ		GUIDE	4
	2 5522 24 226-1	226-1	ストッパ		STOPPER	4
	3 9680081008		トメネジ	M8X10	SET SCREW M8X10	4
	4 9670084008		ソケットホルト	M8X40	HEXAGON SOCKET BOLT M8X40	12
★	5 5522 24 231	231	ハウジング		HOUSING	1
	6 5640 22 314-1	314-1	プラグ		PLUG	4
	7 9684060608		トメネジ	M6X6	SET SCREW M6X6	17
	8 5522 24 238	238	ブラケット		BRACKET	1
	9 9670082008		ソケットホルト	M8X20	HEXAGON SOCKET BOLT M8X20	10
	10 5522 24 233	233	ベアリングカバー		BEARING COVER	1
	11 5522 24 532	532	ワッシャ		WASHER	2
	12 9670050608		ソケットホルト	M5X6	HEXAGON SOCKET BOLT M5X6	8
	13 5522 24 183	183	ギア		GEAR	1
	14 5522 24 181	181	ホルダー		HOLDER	1
	15 5560 24 164	164	ワッシャ		WASHER	1
	16 9670082508		ソケットホルト	M8X25	HEXAGON SOCKET BOLT M8X25	8
	17 5522 24 462	462	ピン		PIN	2
	18 91688		ナイロン	IR8X12X12D	INNER RING IR8X12X12D	2
	19 5522 24 533	533	プレート		PLATE	2

3RD BLANKET CYLINDER PRESSURE

★マークの部品は単品ではお渡しできませんので、セット番号で注文してください。
When ordering items marked ★, indicate the set number because they are available only as a set.

No.	セット番号/ 部品番号 / SET PART No	部品名称/ 構成番号 / COMPONENT PARTS	PART NAME	個数 Qty
20	90427	ニートルハアリク HK1212	NEEDLE BEARING HK1212	8
21	5522 24 461	リンク	LINK	2
22	9670062008	ソケットホルト M6X20	HEXAGON SOCKET BOLT M6X20	8
23	91203	エルホ PHD-4	ELBOW PHD-4	2
24	91161	スリーブ PB-4	SLEEVE PB-4	2
25	91160	プラグ PA-4	PLUG PA-4	2
27	5640 59 117	ワッシャー	WASHER	3
28	9670124508	ソケットホルト M12X45	HEXAGON SOCKET BOLT M12X45	3
29	5522 24 221	カバー	COVER	1
30	9670061608	ソケットホルト M6X16	HEXAGON SOCKET BOLT M6X16	6
31	90534	オイルシール OS70824	OIL SEAL OS70824	2
32	5560 24 162-1	キー	KEY	1
33	5522 24 241	カバー	COVER	1
34	9670082208	ソケットホルト M8X22	HEXAGON SOCKET BOLT M8X22	8
35	5522 24 222	ストッパ	STOPPER	2
★36	6524 24 361	フッシユ	BUSHING	1
37	91687	ハアリク K120X127X34	NEEDLE BEARING K120X127X34	2
38	91668	ハアリク 32012XUP5	TAPER ROLLER BEARING 32012XUP5	4
39	5522 24 212	ワッシャー	WASHER	2
40	5522 24 216	カラ	COLLAR	1
41	90938	ロックワッシャー AW12	LOCK WASHER AW12	2
42	5522 24 215-1	ナット	NUT	2
43	91644	スラストワッシャー AS1124	THRUST WASHER AS1124	4
44	91639	スラストハアリク AXK1124	THRUST BEARING AXK1124	2
45	5522 24 214-1	カラ	COLLAR	1
46	5522 24 213	カバー	COVER	1
★47	5522 24 211	ハウジング	HOUSING	1
★48	6524 24 351	フッシユ	BUSHING	1
49	5522 24 315	ピン	PIN	2
50	9670063008	ソケットホルト M6X30	HEXAGON SOCKET BOLT M6X30	4
51	6524 24 274	ブラケット	BRACKET	1
52	9670081208	ソケットホルト M8X12	HEXAGON SOCKET BOLT M8X12	2
53	5522 24 224	ストッパ	STOPPER	1
54	6524 24 276	ロッド	ROD	1
55	6524 24 212	シャフト	SHAFT	1
56	5640 07 122	ワッシャー	WASHER	4
57	90488	スラストハアリク AXK1101	THRUST BEARING AXK1101	4
58	90371	スラストワッシャー AS1101	THRUST WASHER AS1101	8
59	6524 24 213-1	ブロック	BLOCK	2
60	90242	フッシユ MB1210DU	BUSHING MB1210DU	4
61	9411402500	テーパピン 4X25	TAPER PIN 4X25	3
62	6524 24 214	ギア	GEAR	2
63	9670083508	ソケットホルト M8X35	HEXAGON SOCKET BOLT M8X35	4
64	5522 24 223	ストッパ	STOPPER	1
65	6524 24 273	ブラケット	BRACKET	1
66	6524 24 275	ロッド	ROD	1
67	6524 24 211	シャフト	SHAFT	1
68	5522 24 218	ブラケット	BRACKET	1
69	5522 24 443	ピン	PIN	2
70	5524 24 412	スタッド	STUD	1
71	5524 24 422	スタッド	STUD	1
72	91676	ハアリク 7E-HK3016C	NEEDLE BEARING 7E-HK3016C	4
73	5524 24 481	アーム	ARM	1
74	9721240008	Eリング E-24	E-RING E-24	1
75	5522 24 433	スペーサー	SPACER	1
76	5524 24 471	アーム	ARM	1
77	5522 24 441	リンク	LINK	2
78	5522 24 442	ピン	PIN	4
79	5524 24 423	カラ	COLLAR	1

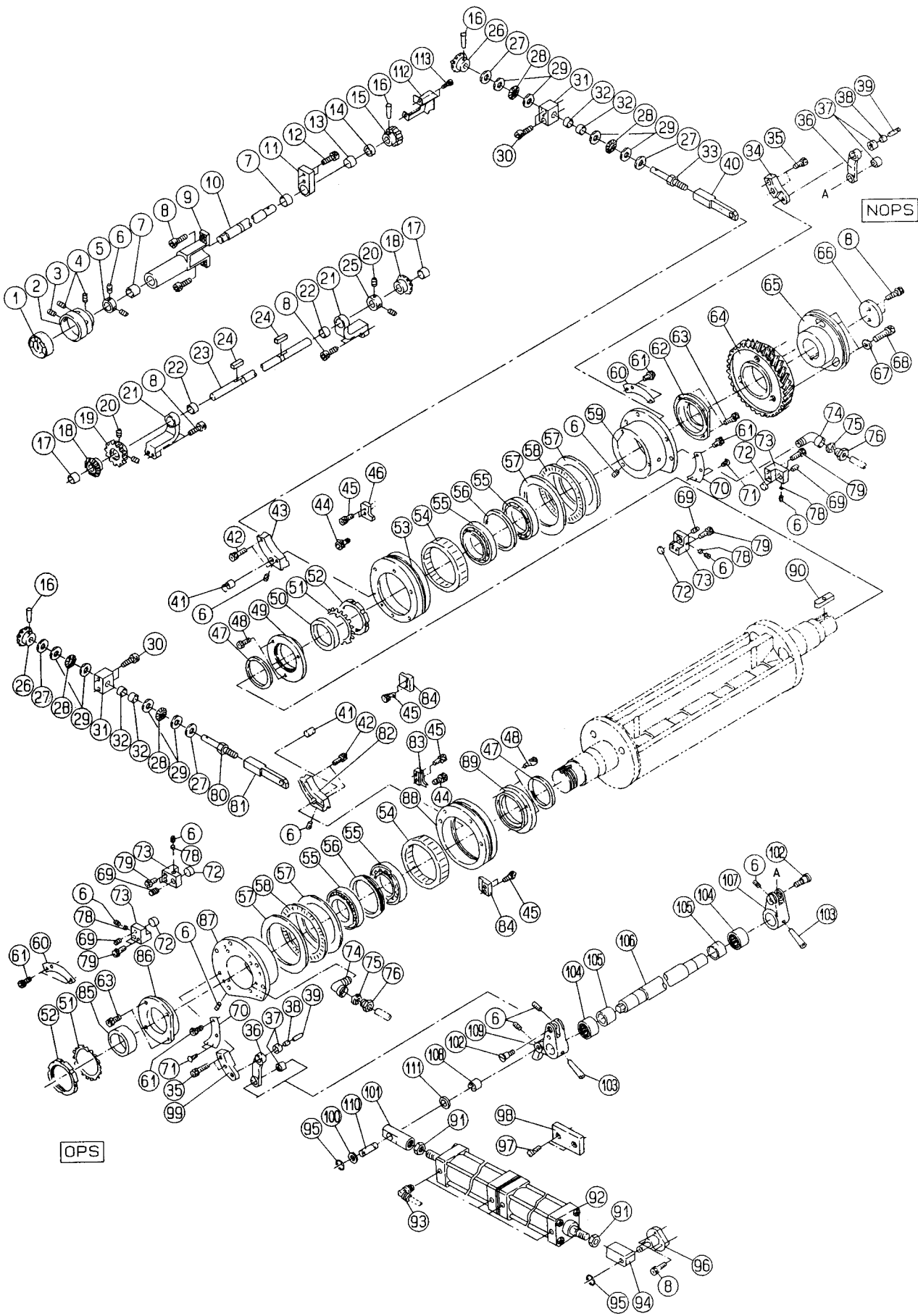
3RD BLANKET CYLINDER PRESSURE

★マークの部品は単品ではお渡しできませんので、セット番号で注文してください。
When ordering items marked ★, indicate the set number because they are available only as a set.

No	セット番号/ 部品番号	SET No PART No	部品名称/ 構成番号	COMPONENT PARTS	PART NAME	個数 Qty
80	9648051214		サラコネシ ^ン M5X12		SMALL FLUSH HEAD SCREW M5X12	2
81	90963		テーパ ^〇 -ピ ^〇 ン 8X60		TAPER PIN 8X60	2
82	91681		ハ ^〇 アリ ^ン グ ^〇 HMK3531LL		NEEDLE BEARING HMK3531LL	2
83	91693		ナイ ^リ ン IR30X35X32		INNER RING IR30X35X32	2
★84	5522 24 451-2		シャ ^フ ト		SHAFT	1
★85	5524 24 462		ア ^ー ム		ARM	1
86	9721100008		E-リ ^ン グ ^〇 E-10		E-RING E-10	2
87	5480 56 138		ワッ ^シ ャ ^ー		WASHER	1
88	5522 24 421		ナツ ^ク ル		KNUCKLE	1
89	91673		ニ ^ー トルハ ^〇 アリ ^ン グ ^〇 HMK1220		NEEDLE BEARING HMK1220	1
90	5522 24 422		ピ ^〇 ン		PIN	1
91	90939		ロツ ^カ クナツ ^ト M18X1.5		HEXAGON NUT M18X1.5	2
92	9648061214		サラコネシ ^ン M6X12		SMALL FLUSH HEAD SCREW M6X12	2
93	5522 24 415		カ ^イ ト ^〇		GUIDE	1
94	5640 04 161		フ ^ッ ツ ^シ ユ		BUSHING	2
95	6524 24 223		ギ ^ア		GEAR	2
96	6524 24 224		ギ ^ア		GEAR	1
97	9684050608		トメ ^ネ シ ^ン M5X6		SET SCREW M5X6	4
98	6524 24 226-1		フ ^ッ ロツ ^ク		BLOCK	2
99	5640 47 232		フ ^ッ ツ ^シ ユ		BUSHING	2
100	6524 24 221		シャ ^フ ト		SHAFT	1
101	5522 54 432		キ ^ー		KEY	2
102	6524 24 225		カ ^ラ ー		COLLAR	1
103	94202		エル ^ホ GZL12-10		ELBOW GZL12-10	4
104	5522 24 416-1		エア ^ー シ ^リ ン ^ダ ー		AIR CYLINDER	1
105	5522 24 411-1		ナツ ^ク ル		KNUCKLE	1
106	5522 24 410		ピ ^〇 ン		PIN	1
107	6524 24 330		タ ^イ ヤ ^ル		DIAL	1
108	6524 24 512		タ ^イ ヤ ^ル		DIAL	1
109	9684050508		トメ ^ネ シ ^ン M5X5		SET SCREW M5X5	1
110	9684080808		トメ ^ネ シ ^ン M8X8		SET SCREW M8X8	2
111	5521 55 133		カ ^ラ ー		COLLAR	1
112	90885		フ ^ッ ツ ^シ ユ MB2020DU		BUSHING MB2020DU	2
113	5524 24 521		フ ^ッ ラケツ ^ト		BRACKET	1
114	6534 24 241		シャ ^フ ト		SHAFT	1
115	6524 24 231		フ ^ッ ロツ ^ク		BLOCK	1
116	90337005		フ ^ッ ツ ^シ ユ MB2015DU		BUSHING MB2015DU	1
117	5430 25 318		カ ^ラ ー		COLLAR	1
118	6524 24 242		ギ ^ア		GEAR	1
119	9670083008		ソケツ ^ト ホ ^ル ト M8X30		HEXAGON SOCKET BOLT M8X30	2
120	6524 24 461		ア ^ー ム		ARM	1
121	6524 24 291-1		スタツ ^ト		STUD	2
122	6524 24 292		ギ ^ア		GEAR	2
123	6524 24 293		フ ^ッ ツ ^シ ユ		BUSHING	2
124	5722 06 162		ワッ ^シ ャ ^ー		WASHER	2
125	9722120008		C-リ ^ン グ ^〇 C-12		C-RING C-12	2

4TH BLANKET CYLINDER PRESSURE

SECTION



4TH BLANKET CYLINDER PRESSURE

★マークの部品は単品ではお渡しできませんので、セット番号で注文してください。
When ordering items marked ★, indicate the set number because they are available only as a set.

No.	セット番号/ 部品番号 / SET No. PART No	部品名称/ 構成番号 / COMPONENT PARTS	PART NAME	個数 Q'ty
	5522 24 220	カバー ASSY 47,89	COVER ASSY	1
	5522 24 240	カバー ASSY 47,49	COVER ASSY	1
	5522 24 460	リンク ASSY 36,37	LINK ASSY	2
★	5522 24 540	ハウジング ASSY 55,56,59	HOUSING ASSY	1
	5522 24 820-1	ナックル ASSY 101,108	KNUCKLE ASSY	1
	5522 24 850-2	シャフト ASSY 103,105-107,109	SHAFT ASSY	1
	5524 24 520	ブラケット ASSY 7,9	BRACKET ASSY	1
	6524 24 210-1	ブロック ASSY 31,32	BLOCK ASSY	2
	6524 24 230	ブロック ASSY 11,13	BLOCK ASSY	1
	6524 24 250-1	シャフト ASSY 16,26-29,31,32,80	SHAFT ASSY	1
	6524 24 260-1	シャフト ASSY 16,26-29,31-33	SHAFT ASSY	1
	6524 24 270-1	ブロック ASSY 21,22	BLOCK ASSY	2
	6524 24 560	ハウジング ASSY 53-59	HOUSING ASSY	1
	6532 24 240	シャフト ASSY 10,14-16	SHAFT ASSY	1
	6534 24 310	ハウジング ASSY 54-58,87,88	HOUSING ASSY	1
	6534 24 320	ハウジング ASSY 55,56,87	HOUSING ASSY	1
1	6524 24 330	ダイヤル	DIAL	1
2	6524 24 512	ダイヤル	DIAL	1
3	9684050508	トメネジ M5X5	SET SCREW M5X5	1
4	9684080808	トメネジ M8X8	SET SCREW M8X8	2
5	5521 55 133	カラー	COLLAR	1
6	9684060608	トメネジ M6X6	SET SCREW M6X6	13
7	90885	ワッシユ MB2020DU	BUSHING MB2020DU	2
8	9670082508	ソケットホルト M8X25	HEXAGON SOCKET BOLT M8X25	11
9	5524 24 521	ブラケット	BRACKET	1
10	6532 24 241	シャフト	SHAFT	1
11	6524 24 231	ブロック	BLOCK	1
12	9670083008	ソケットホルト M8X30	HEXAGON SOCKET BOLT M8X30	2
13	90337005	ワッシユ MB2015DU	BUSHING MB2015DU	1
14	5663 42 173	ワッシヤ-	WASHER	1
15	6524 24 242	ギア	GEAR	1
16	9411402500	テーパ-ピン 4X25	TAPER PIN 4X25	3
17	5640 04 161	ワッシユ	BUSHING	2
18	6532 24 223	ギア	GEAR	2
19	6524 24 224	ギア	GEAR	1
20	9684050608	トメネジ M5X6	SET SCREW M5X6	4
21	6524 24 226-1	ブロック	BLOCK	2
22	5640 47 232	ワッシユ	BUSHING	2
23	6532 24 221	シャフト	SHAFT	1
24	5522 54 432	キー	KEY	2
25	6524 24 225	カラー	COLLAR	1
26	6524 24 214	ギア	GEAR	2
27	5640 07 122	ワッシヤ-	WASHER	4

ダイヤル コムトウトウイレ

セクション
SECTION

セクション番号
SECTION NUMBER

6534Z 244

4TH BLANKET CYLINDER PRESSURE

★マークの部品は単品ではお渡しできませんので、セット番号で注文してください。
When ordering items marked ★, indicate the set number because they are available only as a set.

No.	セット番号/ 部品番号 / SET PART No	部品名称/ 構成番号 / COMPONENT PARTS	PART NAME No	個数 Qty
28	90488	スラストハアリク AXK1101	THRUST BEARING AXK1101	4
29	90371	スラストワツシャ- AS1101	THRUST WASHER AS1101	8
30	9670083508	ソケットホルト M8X35	HEXAGON SOCKET BOLT M8X35	4
31	6524 24 213-1	ブロック	BLOCK	2
32	90242	フツシユ MB1210DU	BUSHING MB1210DU	4
33	6524 24 212	シャフト	SHAFT	1
34	5522 24 218	ブラケット	BRACKET	1
35	9670082008	ソケットホルト M8X20	HEXAGON SOCKET BOLT M8X20	4
36	5522 24 461	リンク	LINK	2
37	90427	ニードルハアリク HK1212	NEEDLE BEARING HK1212	4
38	91688	ナイルン IR8X12X12D	INNER RING IR8X12X12D	2
39	5522 24 462	ピン	PIN	2
40	6524 24 286-1	ロッド	ROD	1
41	5522 24 315	ピン	PIN	2
42	9670063008	ソケットホルト M6X30	HEXAGON SOCKET BOLT M6X30	4
43	6524 24 284	ブラケット	BRACKET	1
44	9670081208	ソケットホルト M8X12	HEXAGON SOCKET BOLT M8X12	2
45	9670082208	ソケットホルト M8X22	HEXAGON SOCKET BOLT M8X22	8
46	5522 24 223	ストッパ-	STOPPER	1
47	90534	オイルシール OS70824	OIL SEAL OS70824	2
48	9670061608	ソケットホルト M6X16	HEXAGON SOCKET BOLT M6X16	6
49	5522 24 241	カバー	COVER	1
50	5522 24 216	カラー	COLLAR	1
51	90938	ロックワツシャ- AW12	LOCK WASHER AW12	2
52	5522 24 215-1	ナット	NUT	2
★ 53	6524 24 351	フツシユ	BUSHING	1
54	91687	ハアリク K120X127X34	NEEDLE BEARING K120X127X34	2
55	91668	ハアリク 32012XUP5	TAPER ROLLER BEARING 32012XUP5	4
56	5522 24 212	ワツシャ-	WASHER	2
57	91644	スラストワツシャ- AS1124	THRUST WASHER AS1124	4
58	91639	スラストハアリク AXK1124	THRUST BEARING AXK1124	2
★ 59	5522 24 541	ハウジング	HOUSING	1
60	5522 24 532	ワツシャ-	WASHER	2
61	9670050608	ソケットホルト M5X6	HEXAGON SOCKET BOLT M5X6	6
62	5522 24 233	ハアリクカバー	BEARING COVER	1
63	9670062008	ソケットホルト M6X20	HEXAGON SOCKET BOLT M6X20	8
64	5522 24 183	ギア	GEAR	1
65	5522 24 181	ホルダー	HOLDER	1
66	5560 24 164	ワツシャ-	WASHER	1
67	5640 59 117	ワツシャ-	WASHER	3
68	9670124508	ソケットホルト M12X45	HEXAGON SOCKET BOLT M12X45	3
69	9680081008	トメネジ M8X10	SET SCREW M8X10	4
70	5522 24 534	ワツシャ-	WASHER	2
71	90730	ハ-カ-ヒョウ 1.6X5	RIVET 1.6X5	4
72	5522 24 225	アテカネ	GUIDE	4
73	5522 24 226-1	ストッパ-	STOPPER	4
74	91203	エルボ PHD-4	ELBOW PHD-4	2
75	91161	スリーブ PB-4	SLEEVE PB-4	2
76	91160	プラグ PA-4	PLUG PA-4	2
78	5640 22 314-1	プラグ	PLUG	4
79	9670084008	ソケットホルト M8X40	HEXAGON SOCKET BOLT M8X40	8
80	6524 24 211	シャフト	SHAFT	1
81	6524 24 285-1	ロッド	ROD	1
82	6524 24 283	ブラケット	BRACKET	1
83	5522 24 224	ストッパ-	STOPPER	1
84	5522 24 222	ストッパ-	STOPPER	2
85	5522 24 214-1	カラー	COLLAR	1
86	5522 24 213	カバー	COVER	1
87	6534 24 321	ハウジング	HOUSING	1

タイ4 コムトウトウイレ

セクション
SECTION

セクション番号

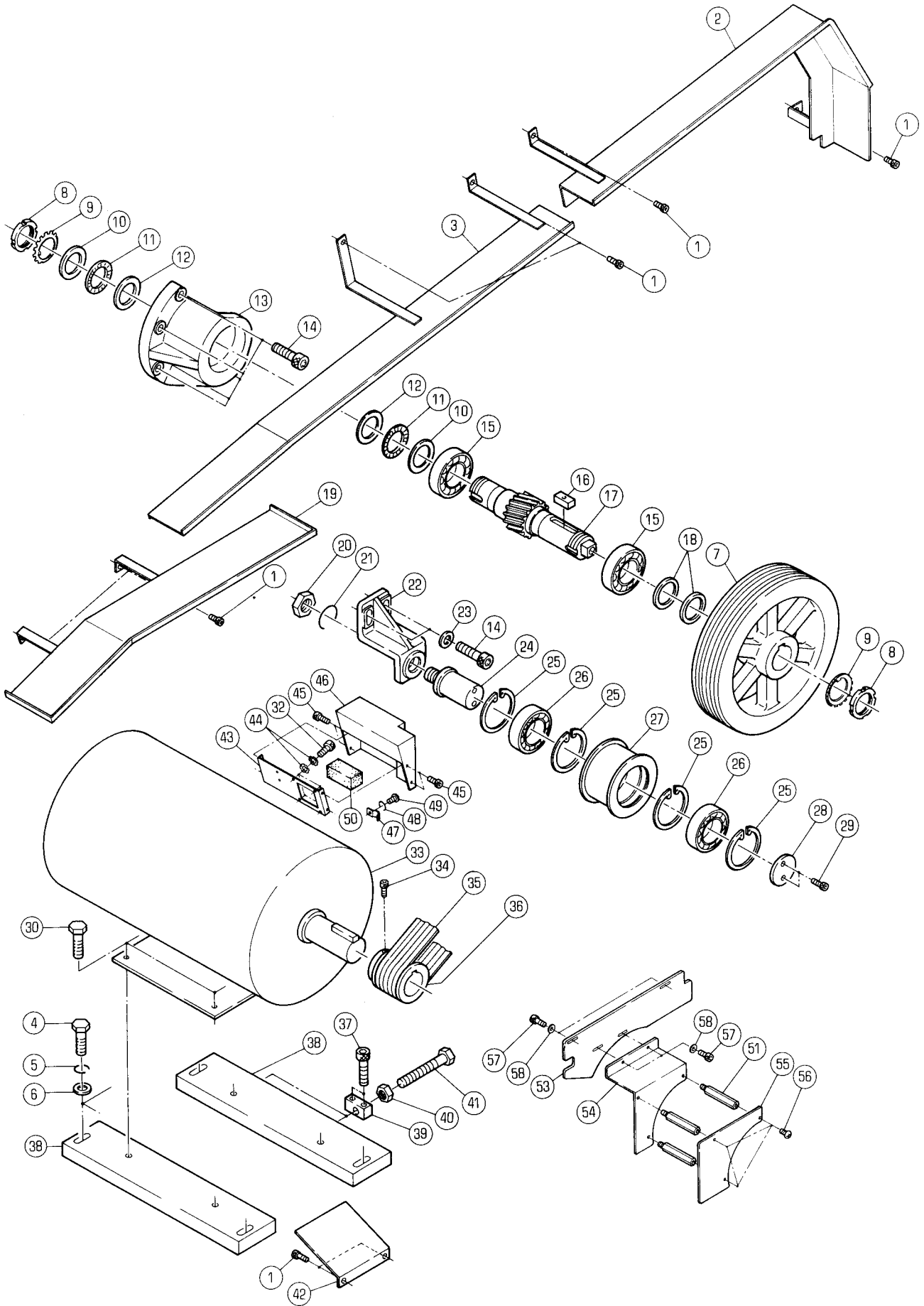
SECTION NUMBER

6534Z 244

4TH BLANKET CYLINDER PRESSURE

★マークの部品は単品ではお渡りできませんので、セット番号で注文してください。
When ordering items marked ★, indicate the set number because they are available only as a set.

No	セット番号/ 部品番号	SET No. PART No.	部品名称/ 構成番号	COMPONENT PARTS	PART NAME	個数 Qty
★ 88	6524 24 361		フツシユ		BUSHING	1
89	5522 24 221		カバー		COVER	1
90	5560 24 162-1		キー		KEY	1
91	90939		ロツカクナツト M18X1.5		HEXAGON NUT M18X1.5	2
92	5522 24 816-1		エアシリンダ		AIR CYLINDER	1
93	94202		エルボ GZL12-10		ELBOW GZL12-10	4
94	5522 24 411-1		ナツクル		KNUCKLE	1
95	9721100008		Eリング E-10		E-RING E-10	2
96	5524 24 451-1		スタツト		STUD	1
97	9648062014		サラコネシ M6X20		SMALL FLUSH HEAD SCREW M6X20	2
98	5522 24 815		プレート		PLATE	1
99	5522 24 238		ブラケツト		BRACKET	1
100	5480 56 138		ワツシヤ		WASHER	1
101	5522 24 821-1		ナツクル		KNUCKLE	1
102	5522 24 443		ピン		PIN	2
103	90963		テーパピン 8X60		TAPER PIN 8X60	2
104	91681		ハアリソク HMK3531LL		NEEDLE BEARING HMK3531LL	2
105	91693		ナイリン IR30X35X32		INNER RING IR30X35X32	2
★106	5522 24 451-2		シャフト		SHAFT	1
★107	5522 24 845		アーム		ARM	1
108	91673		ニートルハアリソク HMK1220		NEEDLE BEARING HMK1220	1
★109	5522 24 844		アーム		ARM	1
110	5522 24 842-1		ピン		PIN	1
111	5522 24 822-1		ワツシヤ		WASHER	1
112	6532 24 243		キアカハ		GEAR COVER	1
113	9670051008		ソケツトホルト M5X10		HEXAGON SOCKET BOLT M5X10	2



ケントウ

セクション
SECTION

セクション番号

SECTION NUMBER

6524Z 250

MAIN DRIVE

★マークの部品は単品ではお渡しできませんので、セット番号で注文してください。
When ordering items marked ★, indicate the set number because they are available only as a set.

No.	セット番号/ 部品番号	SET No. PART No.	部品名称/ 構成番号	COMPONENT PARTS	PART NAME	個数 Qty
	5524 25 110		ブラケット ASSY 10-13,15		BRACKET ASSY	1
	6524 25 110		カバー ASSY 46,50		COVER ASSY	1
	6524 25 120		プーリー ASSY 25-27		PULLEY ASSY	1
1	9670061208		ソケットホルト M6X12		HEXAGON SOCKET BOLT M6X12	8
2	6524 25 211		カバー		COVER	1
3	6524 25 212-1		カバー		COVER	1
4	9672124514		ロツカクホルト M12X45		HEXAGON HEAD BOLT M12X45	4
5	9710120008		ハネサカカネ M12		SPRING WASHER M12	4
6	9716120014		ヒラサカカネ M12		PLAIN WASHER M12	4
7	6524 25 111		プーリー		PULLEY	1
8	90826		ロツクナツト AN09		NUT AN09	2
9	90827		ワツシャ- AW09		WASHER AW09	2
10	90562		スラストワツシャ- WS81109		THRUST WASHER WS81109	2
11	90484		スラストハアリソク AXK1109		THRUST BEARING AXK1109	2
12	90568		スラストワツシャ- GS4565		THRUST WASHER GS4565	2
13	5524 25 112		ハウジング		HOUSING	1
14	9670124008		ソケットホルト M12X40		HEXAGON SOCKET BOLT M12X40	7
15	90334		ボールハアリソク 6209ZZ		BALL BEARING 6209ZZ	2
16	5524 25 115-1		キー		KEY	1
17	6524 25 113		シャフト		SHAFT	1
18	5524 25 117-1		スハ-サー		SPACER	2
19	6524 25 213		カバー		COVER	1
20	9660240014		ナツト M24		HEXAGON NUT M24	1
21	9710240008		ハネサカカネ M24		SPRING WASHER M24	1
22	6524 25 123		ブラケット		BRACKET	1
23	5522 23 223		ワツシャ-		WASHER	2
24	6524 25 122		シャフト		SHAFT	1
25	9723750008		C-リング C-75		C-RING C-75	4
26	91598		ボールハアリソク 6009ZZ		BALL BEARING 6009ZZ	2
27	6524 25 121		プーリー		PULLEY	1
28	5524 25 153		プレート		PLATE	1
29	9670061508		ソケットホルト M6X15		HEXAGON SOCKET BOLT M6X15	2
30	9672124014		ロツカクホルト M12X40		HEXAGON HEAD BOLT M12X40	4
32	9670081608		ソケットホルト M8X16		HEXAGON SOCKET BOLT M8X16	4
33	95101002		モ-ター SF-JR 11KW		MOTOR SF-JR 11KW	1
34	5524 25 119		ホルト		BOLT	1
35	90103010		Vベルト 3VX 1250(5マツチ)		V-BELT 3VX 1250(1SET=5PCS)	1
36	6524 25 112		プーリー		PULLEY	1
37	9670104008		ソケットホルト M10X40		HEXAGON SOCKET BOLT M10X40	4
38	5524 25 131-2		モ-ターハ-ス		MOTOR BASE	2
39	6520 25 124		ブラケット		BRACKET	2
40	9660120014		ナツト M12		HEXAGON NUT M12	2
41	9672128014		ロツカクホルト M12X80		HEXAGON HEAD BOLT M12X80	2
42	6524 25 214		カバー		COVER	1
43	6524 25 115		ブラケット		BRACKET	1
44	90642		ハツキサカカネ B8		TOOTHED LOCK WASHER B8	2
45	9670050808		ソケットホルト M5X8		HEXAGON SOCKET BOLT M5X8	4
46	6524 25 118		カバー		COVER	1
47	91181		ハ-イフハ-ソク PZ-0108		BAND PZ-0108	1
48	9710050008		ハネサカカネ M5		SPRING WASHER M5	1
49	9642050814		ナハコネソク M5X8		SMALL PAN-HEAD SCREW M5X8	1
50	6524 25 119		スポンジ		SPONGE	1
51	5341 36 573		スタツト		STUD	3
53	6524 25 215		カバー		COVER	1
54	6524 25 216-1		カバー		COVER	1
55	6524 25 217-1		カバー		COVER	1

ケントウ

MAIN DRIVE

セクション
SECTION

セクション番号
SECTION NUMBER

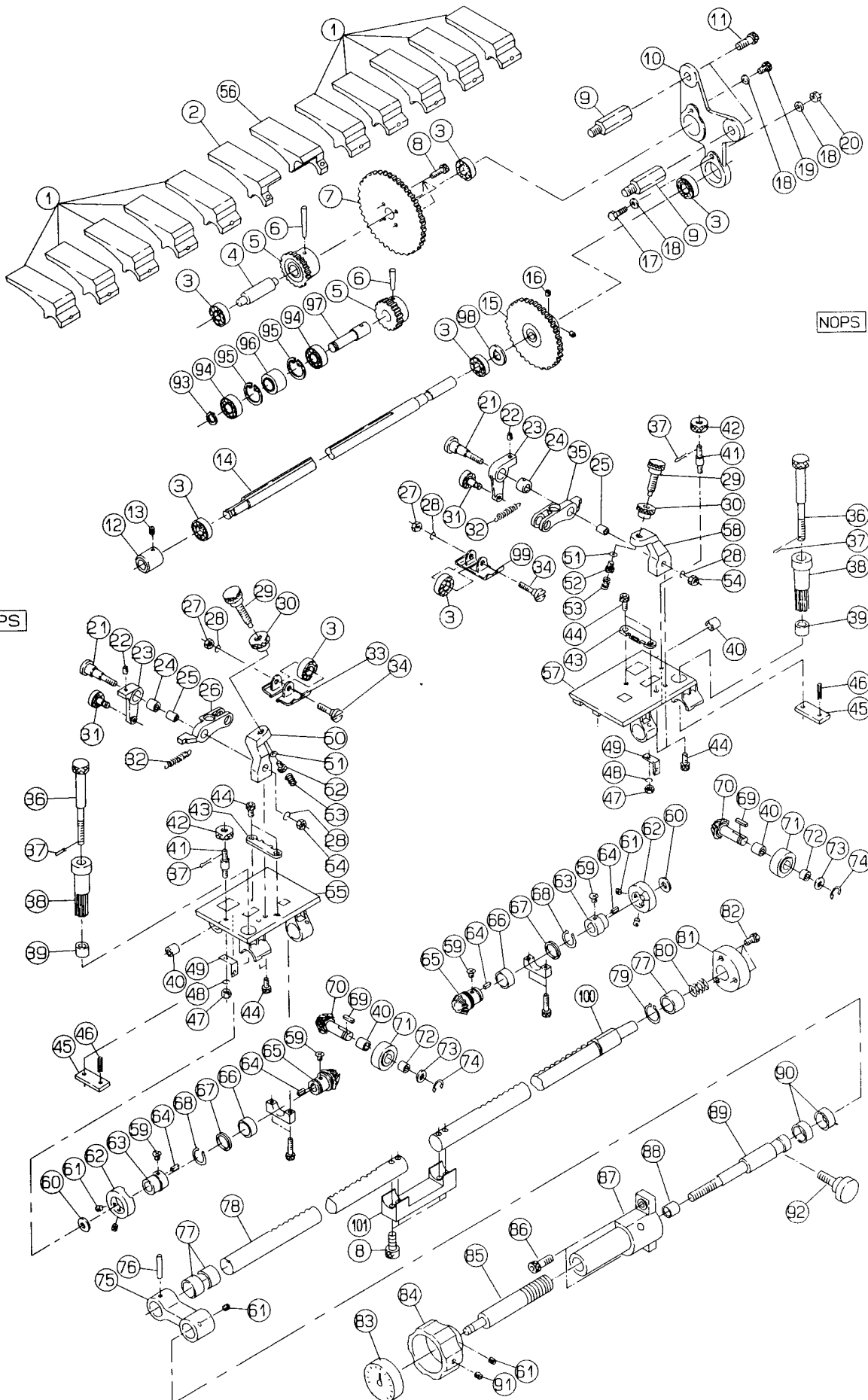
6524Z 250

★マークの部品は単品ではお渡してきませんので、セット番号で注文してください。
When ordering items marked ★, indicate the set number because they are available only as a set.

No.	セット番号/ 部品番号	SET No. PART No.	部品名称/ 構成番号	COMPONENT PARTS	PART NAME No.	個数 Q'ty
56	9652050803		トラスコネシ	M5X8	SMALL TRUSS SCREW M5X8	3
57	9670051008		ソケットボルト	M5X10	HEXAGON SOCKET BOLT M5X10	4
58	9716050014		ヒラザ	かネ M5	PLAIN WASHER M5	4

PULL SIDE GUIDE

SECTION



PULL SIDE GUIDE

★マークの部品は単品ではお渡してできませんので、セット番号で注文してください。
When ordering items marked ★, indicate the set number because they are available only as a set.

No.	セット番号/ 部品番号	SET No. PART No.	部品名称/ 構成番号	COMPONENT PARTS	PART NAME	個数 Qty
	5522 26	110-2	ブラケット ASSY		BRACKET ASSY	1
			3,10			
	5560 26	220	アーム ASSY		ARM ASSY	2
			23,24			
	5560 26	250	プレート ASSY		PLATE ASSY	2
			45,46			
	6532 26	110	プレート ASSY		PLATE ASSY	1
			39,40,55,66,72			
	6532 26	120	アーム ASSY		ARM ASSY	1
			25,26			
	6532 26	210	プレート ASSY		PLATE ASSY	1
			39,40,57,66,72			
	6532 26	220	アーム ASSY		ARM ASSY	1
			25,35			
	6532 26	410	シャフト ASSY		SHAFT ASSY	1
			75,76,78			
	6532 26	510	シャフト ASSY		SHAFT ASSY	1
			5,6,97			
	6532 26	520	ピン ASSY		PIN ASSY	1
			3-6			
1	5522 26	213-1	ワタシヤ(シヨウ)		PLATE(SMALL)	10
2	6532 26	212	ワタシヤ		PLATE	1
3	90214		ボールベアリング 6000ZZ		BALL BEARING 6000ZZ	7
4	5522 26	131	ピン		PIN	1
5	6532 26	512	ギア		GEAR	2
6	9411403500		テーパ-ピン 4X35		TAPER PIN 4X35	2
7	5522 26	133	ギア		GEAR	1
8	9670051608		ソケットホルト M5X16		HEXAGON SOCKET BOLT M5X16	8
9	5522 26	112	スタット		STUD	2
10	5522 26	111-2	ブラケット		BRACKET	1
11	9670082008		ソケットホルト M8X20		HEXAGON SOCKET BOLT M8X20	2
12	5522 26	128	カラー		COLLAR	1
13	9684050608		トメネジ M5X6		SET SCREW M5X6	1
14	5522 26	121-3	シャフト		SHAFT	1
15	6532 26	531	ギア		GEAR	1
16	9684050508		トメネジ M5X5		SET SCREW M5X5	2
17	9672061814		ロツカクホルト M6X18		HEXAGON HEAD BOLT M6X18	1
18	9716060014		ヒラサカカネ M6		PLAIN WASHER M6	3
19	9670060808		ソケットホルト M6X8		HEXAGON SOCKET BOLT M6X8	1
20	90703		ナット M6		U-NUT M6	1
21	5560 26	246	ピン		PIN	2
22	5522 27	336	トメネジ M5X10		SET SCREW M5X10	2
23	5560 26	221	アーム		ARM	2
24	90442		ブッシュ MB1008DU		BUSHING MB1008DU	2
25	90249		ブッシュ MB0808DU		BUSHING MB0808DU	2
26	6532 26	121	アーム		ARM	1
27	9660060014		ナット M6		HEXAGON NUT M6	2
28	9710060008		ハネサカカネ M6		SPRING WASHER M6	4
29	6520 26	243	ホルト		BOLT	2
30	6520 26	244	ロツクナット		LOCK NUT	2
31	5560 26	230	カムフォロア		CAM FOLLOWER	2
32	5560 26	234	スプリング		SPRING	2
33	6532 26	141	ウワサハラ		TRAY	1
34	5560 26	243	ピン		PIN	2
35	6532 26	221	アーム		ARM	1
36	6520 26	245	ロツクホルト		LOCK BOLT	2
37	9414161014		ワリピン 1.6X10		SPLIT PIN 1.6X10	4
38	6520 26	247	ツマミ		KNOB	2
39	90881		ブッシュ MB1610DU		BUSHING MB1610DU	2

PULL SIDE GUIDE

★マークの部品は単品ではお渡しできませんので、セット番号で注文してください。
When ordering items marked ★, indicate the set number because they are available only as a set.

No.	セット番号/ 部品番号 / SET PART No	部品名称/ 構成番号 / COMPONENT	PARTS	PART NAME No	個数 Qty
40	90242	フツツヨ	MB1210DU	BUSHING MB1210DU	4
41	5560 26 249	スタット		STUD	2
42	6520 26 246	ツマミ		KNOB	2
43	6532 26 151	カミアテ		GUIDE	2
44	9670051208	ソケットホルト	M5X12	HEXAGON SOCKET BOLT M5X12	8
45	5560 26 251	プレート		PLATE	2
46	9410402008	スプリングピン	4X20	SPRING PIN 4X20	2
47	9660050014	ナット	M5	HEXAGON NUT M5	2
48	9710050008	ハネサカネ	M5	SPRING WASHER M5	2
49	5560 26 233	カイト		GUIDE	2
50	6532 26 131	ブロック		BLOCK	1
51	5430 43 133	ヒラサカネ		PLAIN WASHER	2
52	9670040608	ソケットホルト	M4X6	HEXAGON SOCKET BOLT M4X6	2
53	5640 26 232	スプリング		SPRING	2
53	5640 26 233	スプリング (フツツヨウ)		SPRING (FOR STANDARD PAPER)	2
53	5640 26 234	スプリング (アツカミヨウ)		SPRING (FOR THICK PAPER)	2
53	6520 26 234	スプリング (アツカミヨウ)		SPRING (FOR THICK PAPER)	2
54	90924	フクロナット	M6	DOMED CAP NUT M6	2
55	6532 26 111	プレート		PLATE	1
56	6532 26 213	ワシヤ		PLATE	1
57	6532 26 211	プレート		PLATE	1
58	6532 26 231	ブロック		BLOCK	1
59	9650020514	マルサラコネシ	M2X5	SCREW M2X5	4
60	5560 26 235	ワシヤ		WASHER	2
61	9684060608	トメネシ	M6X6	SET SCREW M6X6	6
62	5560 26 232	カム		CAM	2
63	5640 26 214	カムホルダー		CAM HOLDER	2
64	5560 26 217-2	キー		KEY	4
65	6532 26 311	ハハルギア		BEVEL GEAR	2
66	90882	フツツヨ	MB1810DU	BUSHING MB1810DU	4
67	5560 26 214	ヒラサカネ		WASHER	2
68	9722180008	C-リング	C-18	C-RING C-18	2
69	5640 26 207	キー		KEY	2
70	5560 26 215	ハハルギア		BEVEL GEAR	2
71	5560 26 216	コロ		WHEEL	2
72	90599	フツツヨ	MB1206DU	BUSHING MB1206DU	2
73	5290 29 311	ワシヤ		WASHER	2
74	90602	CE-リング	CE-10	CE-RING CE-10	2
75	5522 26 152	アーム		ARM	1
76	9411503200	テーパピン	5X32	TAPER PIN 5X32	1
77	5640 04 201	フツツヨ		BUSHING	3
78	6532 26 411	シャフト		SHAFT	1
79	9722200008	C-リング	C-20	C-RING C-20	1
80	5560 26 286	スプリング		SPRING	1
81	5522 26 153-1	ブラケット		BRACKET	1
82	9670062808	ソケットホルト	M6X28	HEXAGON SOCKET BOLT M6X28	3
83	6522 26 120	ダイヤル		DIAL	1
84	5522 26 163-1	ツマミ		KNOB	1
85	6532 26 611	ネジ		SCREW	1
86	9670082508	ソケットホルト	M8X25	HEXAGON SOCKET BOLT M8X25	2
87	5522 26 161	ブラケット		BRACKET	1
88	90245	フツツヨ	MB1215DU	BUSHING MB1215DU	1
89	5522 26 162	シャフト		SHAFT	1
90	90879	フツツヨ	MB2010DU	BUSHING MB2010DU	2
91	9684040508	トメネシ	M4X5	SET SCREW M4X5	1
92	5522 26 154	ロックホルト		LOCK BOLT	1
93	9722120008	C-リング	C-12	C-RING C-12	1
94	90204	ボールベアリング	6001ZZ	BALL BEARING 6001ZZ	2
95	9723280008	C-リング	C-28	C-RING C-28	2

ヒキハカリ

セクション
SECTION

セクション番号

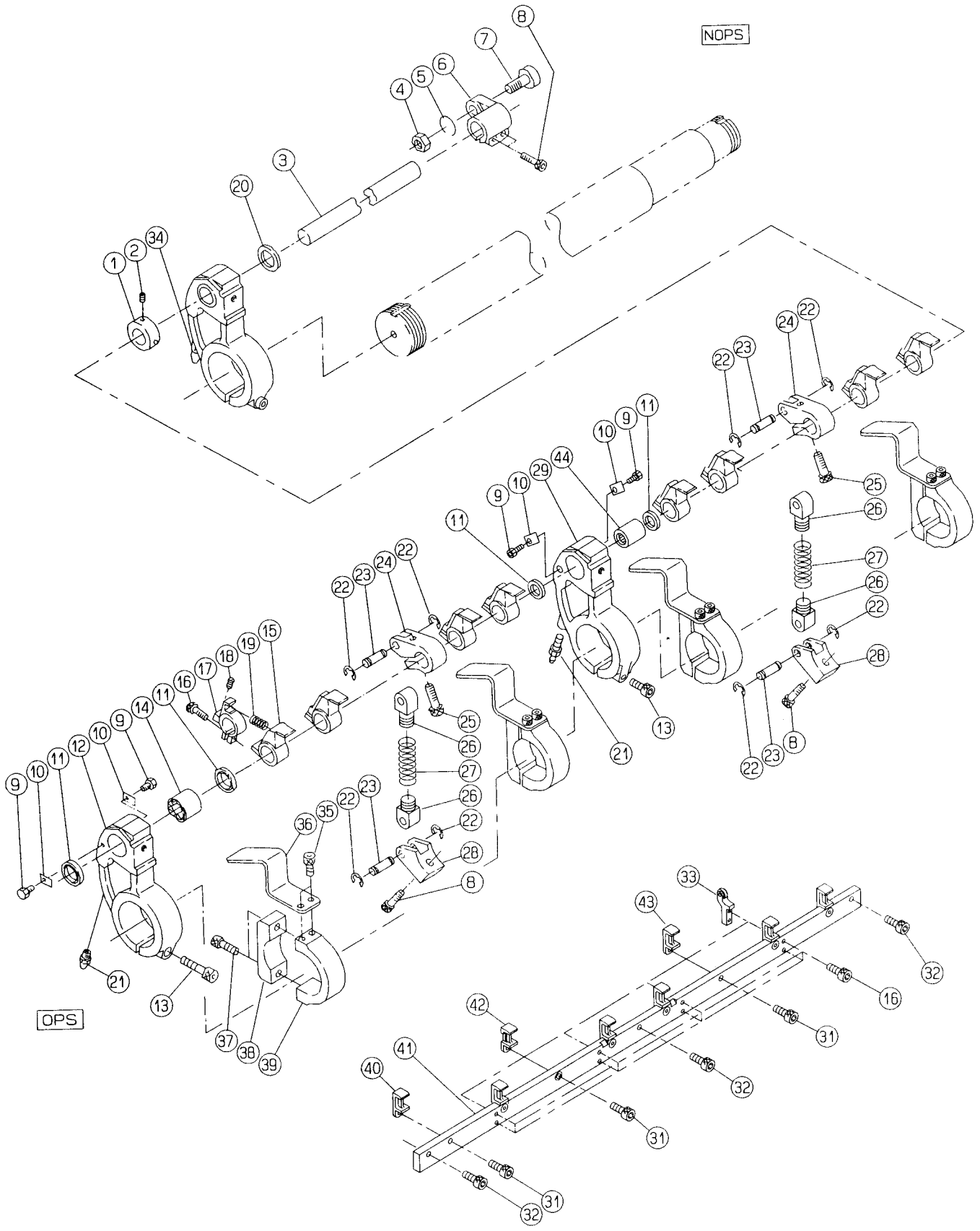
SECTION NUMBER

6532Z 260

PULL SIDE GUIDE

★マークの部品は単品ではお渡してきませんので、セット番号で注文してください。
When ordering items marked ★, indicate the set number because they are available only as a set.

No.	セット番号/ 部品番号	SET No. PART No.	部品名称/ 構成番号	COMPONENT PARTS	PART NAME No.	個数 Qty
96	6532 26	423	スパーサー		SPACER	1
97	6532 26	511	シャフト		SHAFT	1
98	91645		スラストワッシャー	AS1024	THRUST WASHER AS1024	1
99	6532 26	241	ウツサラ		TRAY	1
100	6532 26	412	シャフト		SHAFT	1
101	6532 26	413	ブロック		BLOCK	1



スイング

セクション
SECTION

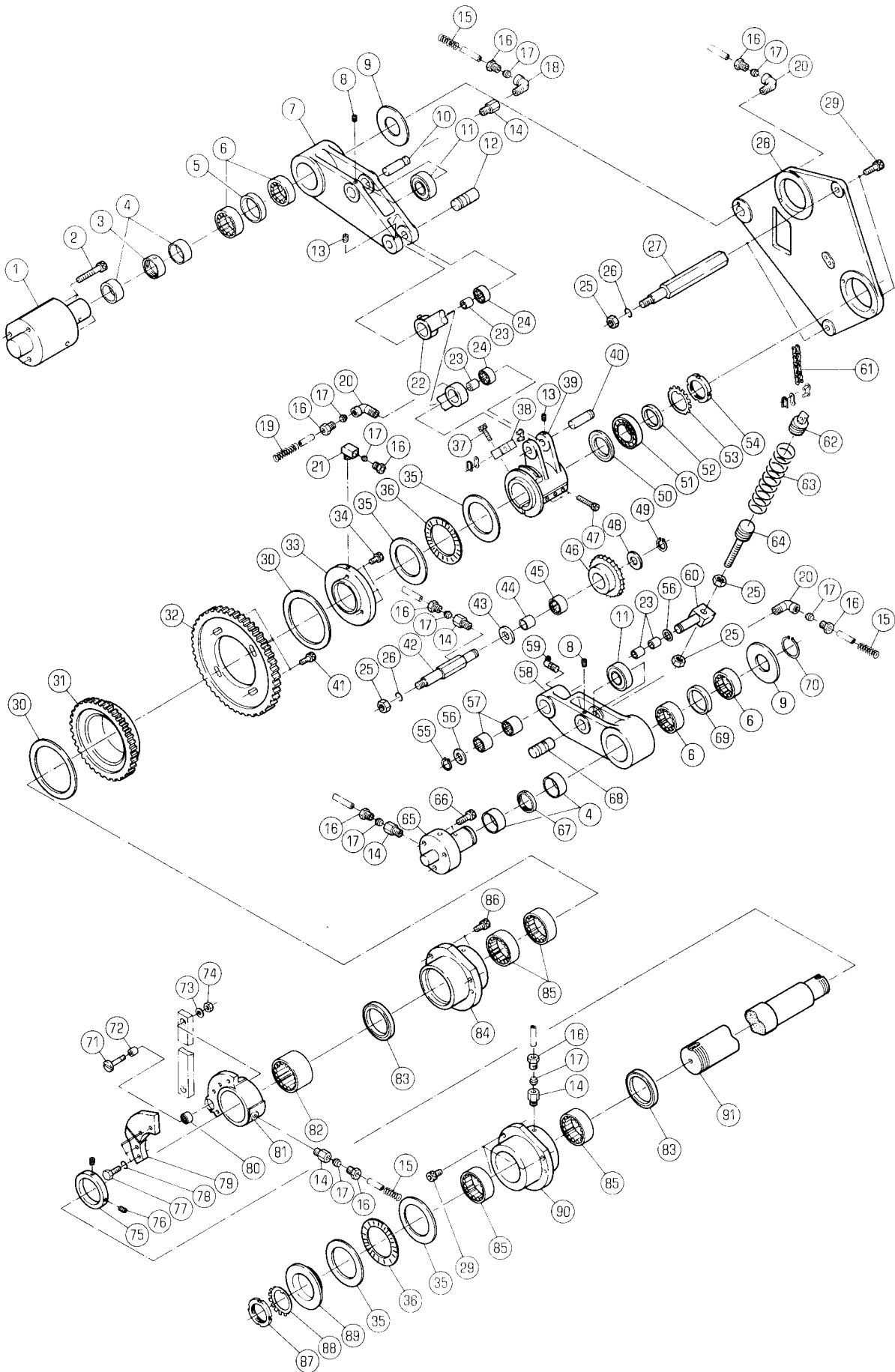
セクション番号
SECTION NUMBER

6532Z 270

SWING

★マークの部品は単品ではお渡しませんので、セット番号で注文してください。
When ordering items marked ★, indicate the set number because they are available only as a set.

No.	セット番号/ 部品番号	SET No. PART No.	部品名称/ 構成番号	COMPONENT PARTS	PART NAME No.	個数 Qty
	5582 27 340		スイングフック ASSY		SWING BRACKET ASSY	1
			11,29,44			
	6520 27 320		フック ASSY		BRACKET ASSY	2
			11,12,14			
	6532 27 320		ツメクラック ASSY		SHAFT ASSY	1
			31,40-43			
1	5430 51 127		カラー		COLLAR	1
2	9684060608		トメネジ M6X6		SET SCREW M6X6	1
3	5522 27 331		ツメシク		SHAFT	1
4	9660100014		ナット M10		HEXAGON NUT M10	1
5	9710100008		ハネサカネ M10		SPRING WASHER M10	1
6	5522 27 335		レバー		LEVER	1
7	90470		カムフォロア FCRS-22		CAM FOLLOWER FCRS22	1
8	9670062008		ソケットホルト M6X20		HEXAGON SOCKET BOLT M6X20	4
9	9672050814		ロツカクホルト M5X8		HEXAGON HEAD BOLT M5X8	4
10	5522 27 322		シールオサエイタ		PLATE	4
11	91663		オイルシール OS18264		OIL SEAL OS18264	6
12	6520 27 321		フック		BRACKET	2
13	9670083508		ソケットホルト M8X35		HEXAGON SOCKET BOLT M8X35	3
14	91678		ニードルベアリング NK18/20R		NEEDLE BEARING NK18/20R	2
15	5522 27 333		ツメ		GRIPPER	8
16	9670051608		ソケットホルト M5X16		HEXAGON SOCKET BOLT M5X16	16
17	5522 27 332		ホルダー		HOLDER	8
18	5522 27 336		トメネジ M5X10		SET SCREW M5X10	8
19	5522 27 334		スプリング		SPRING	8
20	5640 55 133		ワッシャー		WASHER	1
21	91489		グリースニツポル A-PT 1/8		GREASE NIPPLE A-PT 1/8	2
22	9721080008		Eリング E-8		E-RING E-8	8
23	5522 27 342		ピン		PIN	4
24	5522 27 341-1		レバー		LEVER	2
25	9670082508		ソケットホルト M8X25		HEXAGON SOCKET BOLT M8X25	2
26	5522 27 343		ネジ		SCREW	4
27	6520 27 331		スプリング		SPRING	2
28	5522 27 345		フック		BRACKET	2
29	5582 27 341		フック		BRACKET	1
31	9670051508		ソケットホルト M5X15		HEXAGON SOCKET BOLT M5X15	8
32	9670061608		ソケットホルト M6X16		HEXAGON SOCKET BOLT M6X16	3
33	6520 27 340-1		フック		BRACKET	4
34	90531004		グリースニツポル PT 1/8		GREASE NIPPLE B-PT 1/8	1
35	9670061208		ソケットホルト M6X12		HEXAGON SOCKET BOLT M6X12	8
36	6522 27 111		ガイド		GUIDE	4
37	9670082008		ソケットホルト M8X20		HEXAGON SOCKET BOLT M8X20	8
38	6522 27 113		プレート		PLATE	4
39	6522 27 112		ホルダー		HOLDER	4
★	40 5522 27 324-1		ツメタテ		GRIPPER BASE	6
★	41 6532 27 321		ツメクラック		SHAFT	1
★	42 5512 27 323-1		ツメタテ		GRIPPER BASE	1
★	43 5512 27 324-1		ツメタテ		GRIPPER BASE	1
	44 90322005		ニードルベアリング NK18/16R		NEEDLE BEARING NK18/16R	1



スイングドライブ

セクション
SECTION

セクション番号
SECTION NUMBER

6522Z 280

SWING DRIVE

★マークの部品は単品ではお渡しできませんので、セット番号で注文してください。
When ordering items marked ★, indicate the set number because they are available only as a set.

No.	セット番号/ 部品番号	SET No. PART No.	部品名称/ 構成番号	COMPONENT PARTS	PART NAME No.	個数 Q'ty
	5522 27 120		スイングアーム ASSY 5-7		SWING ARM ASSY	1
	5522 27 130-1		スタット ASSY 1,3,4,16,17,20		STUD ASSY	1
	5522 27 140		スイングロッド ASSY 22,24		SWING ROD ASSY	1
	5522 27 150-1		スイングレバ ASSY 6,57-59,69		SWING LEVER ASSY	1
	5522 27 160		スタット ASSY 4,65,67		STUD ASSY	1
	5522 27 170		スプロケット ASSY 45,46		SPROCKET ASSY	1
	5522 27 180-1		スタット ASSY 42-44		STUD ASSY	1
	5522 27 190		ブラケット ASSY 23,56,60		BRACKET ASSY	1
	5522 27 220		スイングメタル ASSY 83,85,90		SWING METAL ASSY	1
	5522 27 230-1		ハウジング ASSY 83-85		HOUSING ASSY	1
	5522 27 360		スプリング ASSY 62-64		SPRING ASSY	1
	5522 27 410		カムホルダ ASSY 80-82		CAM HOLDER ASSY	1
	5522 27 429		リンクピン ASSY 71,72		LINK PIN ASSY	1
	5522 29 630		オサエタ ASSY 21,33		FIXING PLATE ASSY	1
1	5522 27 131-1		スタット		STUD	1
2	9670125008		ソケットボルト M12X50		HEXAGON SOCKET BOLT M12X50	3
3	5522 27 132		スパーサ		SPACER	1
4	91733		ナイン IR35X40X20		INNER RING IR35X40X20	4
5	5522 27 122		スパーサ		SPACER	1
6	91723		ニードルベアリング NK40/20		NEEDLE BEARING NK40/20R	4
7	5522 27 121		スイングメインレバ		SWING MAIN LEVER	1
8	9680060808		トメネジ M6X8		SET SCREW M6X8	2
9	5522 27 123		スパーサ		SPACER	2
10	5522 27 133		ピン		PIN	1
11	91735		ローラフォロア NAST20ZZUU		ROLLER FOLLOWER NAST20ZZUU	2
12	5522 27 134		ピン		PIN	1
13	9680061008		トメネジ M6X10		SET SCREW M6X10	2
14	91162		ニップル PD-4		NIPPLE PD-4	5
15	5640 12 142		スプリング		SPRING	3
16	91160		プラグ PA-4		PLUG PA-4	9
17	91161		スリーブ PB-4		SLEEVE PB-4	9
18	90507001		エルボ PH-4(M8P-1)		ELBOW PH-4(M8P-1)	1
19	5640 12 141		スプリング		SPRING	1
20	91203		エルボ PHD-4		ELBOW PHD-4	3
21	91169		エルボ PEF-4		ELBOW PEF-4	1
22	5522 27 141		スイングロッド		SWING ROD	1
23	90237		ナイン IR15X19X20		INNER RING IR15X19X20	4
24	90262		ニードルベアリング NK19/20		NEEDLE BEARING NK19/20	2
25	9660120014		ナット M12		HEXAGON NUT M12	5
26	9710120008		ハネサカネ M12		SPRING WASHER M12	3
27	5522 27 242		スタット		STUD	2
28	5522 27 241-2		フレーム		FRAME	1
29	9670082508		ソケットボルト M8X25		HEXAGON SOCKET BOLT M8X25	5
30	91647		スラストワッシャ AS85110		THRUST WASHER AS85110	2
31	5522 29 320-1		ギア		GEAR	1

スイング機構

セクション
SECTION

セクション番号

SECTION NUMBER

6522Z 280

SWING DRIVE

★マークの部品は単品ではお渡しできませんので、セット番号で注文してください。
When ordering items marked ★, indicate the set number because they are available only as a set.

No.	セット番号/ 部品番号	SET No. PART No.	部品名称/ 構成番号	COMPONENT PARTS	PART NAME	個数 Qty
32	5522 29	323	ギア	GEAR	GEAR	1
33	5522 29	632	オサエイタ	PLATE	PLATE	1
34	9670051208		ソケットホルト M5X12	HEXAGON SOCKET BOLT M5X12	HEXAGON SOCKET BOLT M5X12	3
35	91646		スラストワッシャー AS6085	THRUST WASHER AS6085	THRUST WASHER AS6085	4
36	91640		スラストベアリング NTB6085	THRUST BEARING NTB6085	THRUST BEARING NTB6085	2
37	9670082008		ソケットホルト M8X20	HEXAGON SOCKET BOLT M8X20	HEXAGON SOCKET BOLT M8X20	1
38	5522 27	144	ツキテ	JOINT	JOINT	1
39	5522 27	142	スイングレバー	SWING LEVER	SWING LEVER	1
40	5522 27	143	ピン	PIN	PIN	1
41	9670061608		ソケットホルト M6X16	HEXAGON SOCKET BOLT M6X16	HEXAGON SOCKET BOLT M6X16	4
42	5522 27	181-1	スタット	STUD	STUD	1
43	5522 27	182	スパーサー	SPACER	SPACER	1
44	91690		ナイロン IR17X22X23	INNER RING IR17X22X23	INNER RING IR17X22X23	1
45	91686		ニードルベアリング RNA6903	NEEDLE BEARING RNA6903	NEEDLE BEARING RNA6903	1
46	5522 27	171	スプロケット	SPROCKET	SPROCKET	1
47	9670083508		ソケットホルト M8X35	HEXAGON SOCKET BOLT M8X35	HEXAGON SOCKET BOLT M8X35	3
48	5522 27	183	スパーサー	SPACER	SPACER	1
49	9722170008		Cリング C-17	C-RING C-17	C-RING C-17	1
50	5522 27	145	スパーサー	SPACER	SPACER	1
51	91636		ボールベアリング 6007ZZC2P	BALL BEARING 6007ZZC2P	BALL BEARING 6007ZZC2P	1
52	5522 29	353	スパーサー	SPACER	SPACER	1
53	90762		ロックワッシャー AW07	LOCK WASHER AW07	LOCK WASHER AW07	1
54	90761		ロックナット AN07	LOCK NUT AN07	LOCK NUT AN07	1
55	9722150008		Cリング C-15	C-RING C-15	C-RING C-15	1
56	90368		スラストワッシャー AS1102	THRUST WASHER AS1102	THRUST WASHER AS1102	2
57	90324017		ニードルベアリング HMK1919L	NEEDLE BEARING HMK1919L	NEEDLE BEARING HMK1919L	2
58	5522 27	151-1	スイングレバー	SWING LEVER	SWING LEVER	1
59	90531003		グリースニップル B-M6F	GREASE NIPPLE B-M6F	GREASE NIPPLE B-M6F	1
60	5522 27	191	ブラケット	BRACKET	BRACKET	1
61	5522 27	167	チェーン	CHAIN	CHAIN	1
★ 62	5522 27	165	ネジ	SCREW	SCREW	1
★ 63	5522 27	166-1	スプリング	SPRING	SPRING	1
★ 64	5522 27	164	ネジ	SCREW	SCREW	1
65	5522 27	161	スタット	STUD	STUD	1
66	9670102508		ソケットホルト M10X25	HEXAGON SOCKET BOLT M10X25	HEXAGON SOCKET BOLT M10X25	3
67	5522 27	162	スパーサー	SPACER	SPACER	1
68	5522 27	153	ピン	PIN	PIN	1
69	5522 27	152	スパーサー	SPACER	SPACER	1
70	9722350008		Cリング C-35	C-RING C-35	C-RING C-35	1
71	5522 27	423	ピン	PIN	PIN	1
72	90233		ナイロン IR 8X12X12.5	INNER RING IR 8X12X12.5	INNER RING IR 8X12X12.5	1
73	9710080008		ハネサカネ M8	SPRING WASHER M8	SPRING WASHER M8	1
74	9660080014		ナット M8	HEXAGON NUT M8	HEXAGON NUT M8	1
75	5522 27	412	スパーサー	SPACER	SPACER	1
76	9680081008		トメネジ M8X10	SET SCREW M8X10	SET SCREW M8X10	2
77	9672062514		ロツカクホルト M6X25	HEXAGON HEAD BOLT M6X25	HEXAGON HEAD BOLT M6X25	4
78	9710060008		ハネサカネ M6	SPRING WASHER M6	SPRING WASHER M6	4
79	5522 27	413	カム	CAM	CAM	1
80	90427		ニードルベアリング HK1212	NEEDLE BEARING HK1212	NEEDLE BEARING HK1212	1
81	5522 27	411	ホルダー	HOLDER	HOLDER	1
82	91684		ニードルベアリング NK50/35R	NEEDLE BEARING NK50/35R	NEEDLE BEARING NK50/35R	1
83	91662		オイルシール AB2847G0	OIL SEAL AB2847G0	OIL SEAL AB2847G0	2
84	5522 27	231-1	ハウジング	HOUSING	HOUSING	1
85	91683		ニードルベアリング NK50/25R	NEEDLE BEARING NK50/25R	NEEDLE BEARING NK50/25R	4
86	9670081508		ソケットホルト M8X15	HEXAGON SOCKET BOLT M8X15	HEXAGON SOCKET BOLT M8X15	3
87	90734		ロツクナット AN10	LOCK NUT AN10	LOCK NUT AN10	1
88	90769		ロツクワッシャー AW10	LOCK WASHER AW10	LOCK WASHER AW10	1
89	5522 27	223	スラストヨウオサエ	PLATE	PLATE	1
90	5522 27	221	スイングメタル	SWING METAL	SWING METAL	1

スイングシャフト

セクション
SECTION

セクション番号

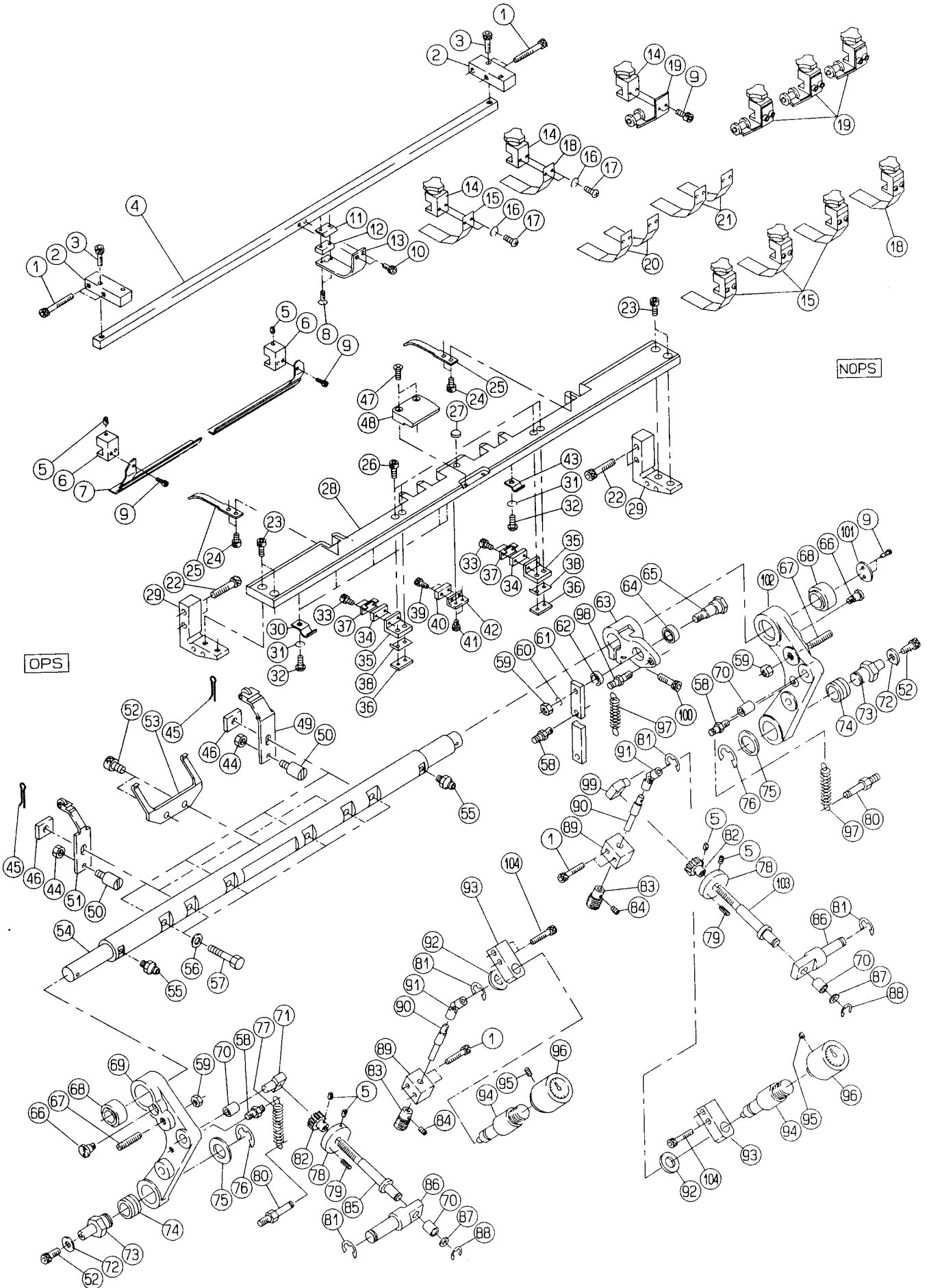
SECTION NUMBER

6522Z 280

SWING DRIVE

★マークの部品は単品ではお渡しできませんので、セット番号で注文してください。
When ordering items marked ★, indicate the set number because they are available only as a set.

No	セット番号/ 部品番号	SET No PART No	部品名称/ 構成番号	COMPONENT PARTS	PART NAME No	個数 Q'ty
91	6520 27 211		スイングシャフト		SWING SHAFT	1



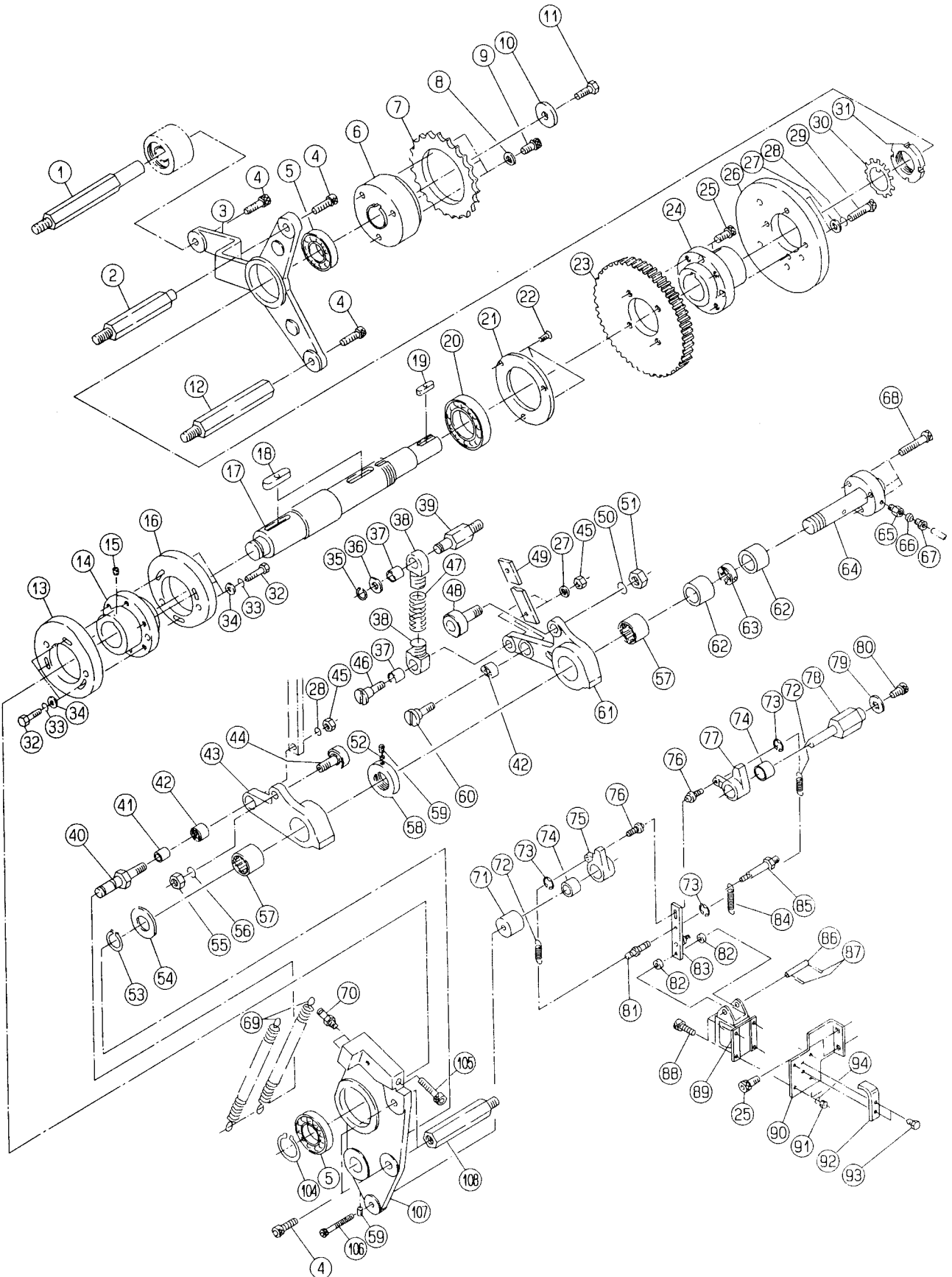
FRONT LAY

★マークの部品は単品ではお渡しできませんので、セット番号で注文してください。
When ordering items marked ★, indicate the set number because they are available only as a set.

No.	セット番号/ 部品番号	SET No. PART No.	部品名称/ 構成番号	COMPONENT PARTS	PART NAME	個数 Qty
	5522 29 110		アーム ASSY 68-70,74		ARM ASSY	1
	5522 29 120-1		アーム ASSY 68,70,74,102		ARM ASSY	1
	5522 29 140-2		スタット ASSY 70,86		STUD ASSY	2
	5522 29 170		アーム ASSY 63,64		ARM ASSY	1
	5522 29 440		ストッパ ASSY 78,79		STOPPER ASSY	2
1	9670063508		ソケットホルト M6X35		HEXAGON SOCKET BOLT M6X35	12
2	5522 26 354		ブラケット		BRACKET	2
3	9670062008		ソケットホルト M6X20		HEXAGON SOCKET BOLT M6X20	2
4	5522 26 352-1		ステー		STAY	1
5	9684050608		トメネジ M5X6		SET SCREW M5X6	6
6	5522 26 361		ホルダー		HOLDER	2
7	5522 26 368-2		プレート		PLATE	1
8	9648031214		サラコネジ M3X12		SMALL FLUSH HEAD SCREW M3X12	2
9	9670041008		ソケットホルト M4X10		HEXAGON SOCKET BOLT M4X10	12
10	9670051008		ソケットホルト M5X10		HEXAGON SOCKET BOLT M5X10	2
11	5640 21 402		プレート		PLATE	1
12	97828		トウコウキ		PROJECTOR	1
13	5522 26 353-2		ブラケット		BRACKET	1
14	6520 26 360-1		ホルダー		HOLDER	10
15	5522 26 362		リテーナ(ナカイ.ウスイ)		RETAINER(LONG.THIN)	4
16	9710040008		ハネサカネ M4		SPRING WASHER M4	12
17	9642040614		ナハコネジ M4X6		SMALL PAN-HEAD SCREW M4X6	12
18	5522 26 363		リテーナ(ナカイ.アツイ)		RETAINER(LONG.THICK)	2
19	5522 26 370		リテーナ(アツカミ)		RETAINER(THICK PAPER)	4
20	5522 26 364		リテーナ(ミジカイ.ウスイ)		RETAINER(SHORT.THIN)	2
21	5522 26 365		リテーナ(ミジカイ.アツイ)		RETAINER(SHORT.THICK)	2
22	9670083508		ソケットホルト M8X35		HEXAGON SOCKET BOLT M8X35	4
23	9670061608		ソケットホルト M6X16		HEXAGON SOCKET BOLT M6X16	4
24	9670040608		ソケットホルト M4X6		HEXAGON SOCKET BOLT M4X6	4
25	5512 29 218		ガイド		GUIDE	2
26	9670052008		ソケットホルト M5X20		HEXAGON SOCKET BOLT M5X20	4
27	5640 21 502		カバー		COVER	1
28	6532 29 221		クチイタ		PLATE	1
29	5522 26 312-1		ブラケット		BRACKET	2
30	91166		パイプバンド PZ-24		PIPE BAND PZ-24	5
31	9710050008		ハネサカネ M5		SPRING WASHER M5	6
32	9642050814		ナハコネジ M5X8		SMALL PAN-HEAD SCREW M5X8	6
33	9670031508		ソケットホルト M3X15		HEXAGON SOCKET BOLT M3X15	4
34	97823		センサー OAS-61LD-2		SENSOR OAS-61LD-2	2
35	5522 26 314		ブラケット		BRACKET	2
36	5522 26 315		ブロック		BLOCK	2
37	5327 33 342		カバー		COVER	2
38	5522 26 316-1		プレート		PLATE	2
39	9670031208		ソケットホルト M3X12		HEXAGON SOCKET BOLT M3X12	2
40	97835		シユコウキ		RECEIVER	1
41	9670050808		ソケットホルト M5X8		HEXAGON SOCKET BOLT M5X8	2
42	5522 26 313-1		ブラケット		BRACKET	1
43	91165		パイプバンド PZ-14		PIPE BAND PZ-14	1
44	90703		Uナット M6		U-NUT M6	6
45	9414161600		ワリピン 1.6X16		SPLIT PIN 1.6X16	4
46	5522 29 222		ナット		NUT	6
47	9648041014		サラコネジ M4X10		SMALL FLUSH HEAD SCREW M4X10	2
48	6532 29 112		ガイド		GUIDE	1
49	6532 29 210		マエアテ ASSY		FRONT LAY ASSY	4

★マークの部品は単品ではお渡しできませんので、セット番号で注文してください。
When ordering items marked ★, indicate the set number because they are available only as a set.

No.	セット番号/ 部品番号/ SET No. PART No.	部品名称/ 構成番号/ COMPONENT PARTS	PART NAME No.	個数 Qty
50	5522 29 223	ストツハ [○] ー	STOPPER	6
51	5512 29 240-1	マエアテ	FRONT LAY	2
52	9670081608	ソケットホルト M8X16	HEXAGON SOCKET BOLT M8X16	4
53	6532 29 113	マエアテ	FRONT LAY	1
54	6532 29 211	シャフト	SHAFT	1
55	91040	グ [○] リー-スニツフ [○] ル A-M6X1.0	GREASE NIPPLE A-M6X1.0	2
56	5430 34 324	ヒラサ [○] カ [○] ネ	PLAIN WASHER	6
57	5522 29 221	ホルト	BOLT	6
58	5522 29 173	スタツト [○]	STUD	3
59	9660080014	ナツト M8	HEXAGON NUT M8	3
60	9710080008	ハ [○] ネサ [○] カ [○] ネ M8	SPRING WASHER M8	1
61	5522 29 165-1	ロツト [○]	ROD	1
62	5522 29 182	カラ [○] ー	COLLAR	1
63	5522 29 171	ア [○] ム	ARM	1
64	91748	キ [○] ウメ [○] フ [○] ツ [○] シ [○] SAR1-12	BUSHING SAR1-12	1
65	5522 29 181	ヒ [○] ン	PIN	1
66	5522 29 113	トメネ [○] シ [○]	SET SCREW	2
67	9684083508	トメネ [○] シ [○] M8X35	SET SCREW M8X35	2
68	91749	キ [○] ウメ [○] フ [○] ツ [○] シ [○] SA4-20B	BUSHING SA4-20B	2
69	5522 29 111	ア [○] ム	ARM	1
70	90889	フ [○] ツ [○] シ [○] MB1015DU	BUSHING MB1015DU	4
71	5522 29 131-1	ヒ [○] ン	PIN	1
72	9716080014	ヒラサ [○] カ [○] ネ M8	PLAIN WASHER M8	2
73	5522 29 122	スタツト [○]	STUD	2
74	5522 29 112	フ [○] ツ [○] シ [○]	BUSHING	2
75	5640 55 133	ワツシヤ [○] ー	WASHER	2
76	9721150008	E-リング [○] E-15	E-RING E-15	2
77	5430 22 124	スフ [○] リング [○]	SPRING	1
78	5486 53 129	カラ [○] ー	COLLAR	2
79	9410401608	スフ [○] リング [○] ヒ [○] ン 4X16	SPRING PIN 4X16	2
80	5522 29 172	スタツト [○]	STUD	2
81	9721120008	E-リング [○] E-12	E-RING E-12	4
82	5522 29 133	ウ [○] オ [○] ム [○] ホイ [○] ール	WORM WHEEL	2
83	5522 29 142	ウ [○] オ [○] ム	WORM	2
84	9684040608	トメネ [○] シ [○] M4X6	SET SCREW M4X6	2
85	5522 29 132-1	ホルト	BOLT	1
86	5522 29 141-2	スタツト [○]	STUD	2
87	5430 33 122	ワツシヤ [○] ー	WASHER	2
88	9721080008	E-リング [○] E-8	E-RING E-8	2
89	5522 29 144	フ [○] ラケツト	BRACKET	2
90	5522 29 143	シャフト	SHAFT	2
91	91743	シ [○] ョイント SC-6-00A	JOINT SC-6-00A	2
92	5480 51 363	ヒラサ [○] カ [○] ネ	PLAIN WASHER	2
93	5522 29 153-1	ホルタ [○] ー	HOLDER	2
94	5522 29 151	チ [○] ョウセイシ [○] ク	SHAFT	2
95	9680060608	トメネ [○] シ [○] M6X6	SET SCREW M6X6	2
96	6522 29 110	タ [○] イヤル	DIAL	2
97	5430 52 326	スフ [○] リング [○]	SPRING	2
98	5522 29 163	ヒ [○] ン	PIN	1
99	5522 29 134-1	ヒ [○] ン	PIN	1
100	9670082508	ソケットホルト M8X25	HEXAGON SOCKET BOLT M8X25	2
101	5582 29 222	ワツシヤ [○] ー	WASHER	1
102	5522 29 121-1	ア [○] ム	ARM	1
103	5522 29 135-1	ホルト	BOLT	1
104	9670063008	ソケットホルト M6X30	HEXAGON SOCKET BOLT M6X30	4



FRONT LAY DRIVE

★マークの部品は単品ではお渡しできませんので、セット番号で注文してください。
When ordering items marked ★, indicate the set number because they are available only as a set.

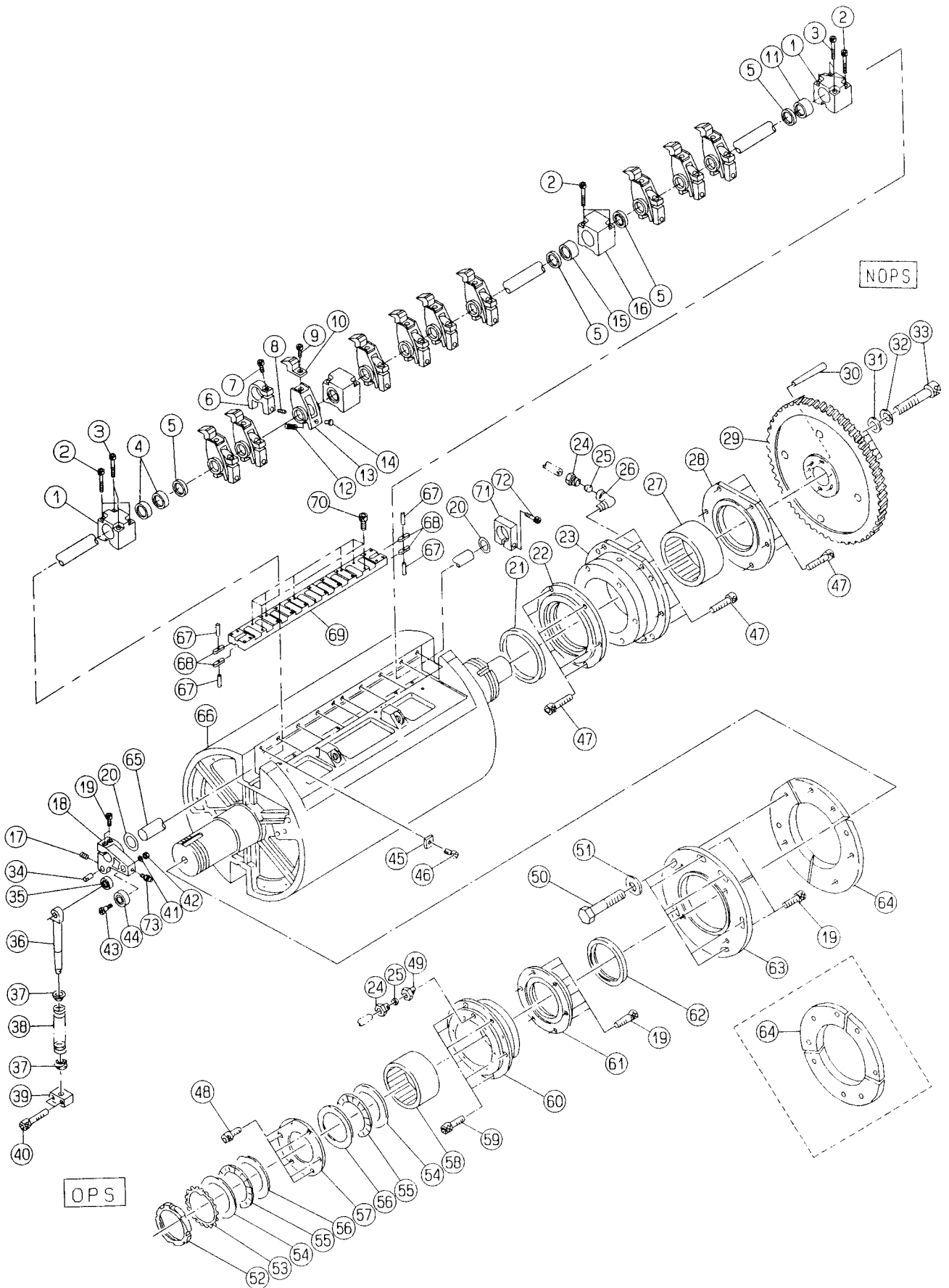
No.	セット番号/ 部品番号	SET No PART No	部品名称/ 構成番号	COMPONENT PARTS	PART NAME No	個数 Qty
	5522 27 430		レハ" ASSY 42,57,61		LEVER ASSY	1
	5522 27 440		ネジ" ASSY 37,38		SCREW ASSY	2
	5522 29 160		レハ" ASSY 42,43,57		LEVER ASSY	1
	5522 29 190		ピン ASSY 40,41		PIN ASSY	1
	5522 29 370-2		ブラケット ASSY 5,107		BRACKET ASSY	1
	5522 29 390		スタット" ASSY 54,62-64		STUD ASSY	1
	5522 29 410-3		ストッパ" ASSY 74,77		STOPPER ASSY	1
	5522 29 420-1		ストッパ" ASSY 74,75		STOPPER ASSY	1
1	5522 29 334		スタット"		STUD	1
2	5522 29 333-1		スタット"		STUD	1
3	5522 29 331-1		ブラケット		BRACKET	1
4	9670082508		ソケットホルト M8X25		HEXAGON SOCKET BOLT M8X25	5
5	91637		ボールベアリング"6005ZZC2P		BALL BEARING 6005ZZC2P5	2
6	6520 29 346		ホルダ"		HOLDER	1
7	6520 29 345		スプロケット		SPROCKET	1
8	5430 25 234		カラ"		COLLAR	3
9	9670082008		ソケットホルト M8X20		HEXAGON SOCKET BOLT M8X20	3
10	5522 29 348		スペーサー		SPACER	1
11	9672082014		ロツカクホルト M8X20		HEXAGON HEAD BOLT M8X20	1
12	5522 29 332		スタット"		STUD	1
13	5522 29 382		カム		CAM	1
14	5522 29 361-1		ホルダ"		HOLDER	1
15	9680060608		トメネジ" M6X6		SET SCREW M6X6	1
16	5522 29 383		カム		CAM	1
17	5522 29 341-1		カムシャフト		CAM SHAFT	1
18	5522 29 343-1		キー		KEY	2
19	5522 29 342-1		キー		KEY	1
20	91636		ボールベアリング"6007ZZC2P		BALL BEARING 6007ZZC2P5	1
21	5522 29 381-1		ベアリングホルダ"		BEARING HOLDER	1
22	9648061214		サラコネジ" M6X12		SMALL FLUSH HEAD SCREW M6X12	3
23	5522 29 352-1		ギア		GEAR	1
24	5522 29 351-1		カムホルダ"		CAM HOLDER	1
25	9670081608		ソケットホルト M8X16		HEXAGON SOCKET BOLT M8X16	6
26	5522 29 384		カム		CAM	1
27	9716080014		ヒラサ"カ"ネ M8		PLAIN WASHER M8	6
28	9710080008		ハ"ネサ"カ"ネ M8		SPRING WASHER M8	5
29	9670083008		ソケットホルト M8X30		HEXAGON SOCKET BOLT M8X30	4
30	90762		ロツクワツシャ" AW07		LOCK WASHER AW07	1
31	90761		ロツクナツト AN07		LOCK NUT AN07	1
32	9672062514		ロツカクホルト M6X25		HEXAGON HEAD BOLT M6X25	6
33	9710060008		ハ"ネサ"カ"ネ M6		SPRING WASHER M6	6
34	9716060014		ヒラサ"カ"ネ M6		PLAIN WASHER M6	6
35	9722120008		C-リング" C-12		C-RING C-12	1
36	5480 56 138		ワツシャ"		WASHER	1
37	90446		フ"ツ"シ MB1212DU		BUSHING MB1212DU	2
38	5522 27 441		ネジ"		SCREW	2
39	5522 27 444		ピン		PIN	1
40	5522 29 191		ピン		PIN	1
41	90233		ナイリン IR 8X12X12.5		INNER RING IR 8X12X12.5	1
42	90427		ニート"ル"ベアリング" HK1212		NEEDLE BEARING HK1212	2
43	5522 29 161		レハ"		LEVER	1

FRONT LAY DRIVE

★マークの部品は単品ではお渡しできませんので、セット番号で注文してください。
When ordering items marked ★, indicate the set number because they are available only as a set.

No.	セット番号/ 部品番号	SET No PART No	部品名称/ 構成番号	COMPONENT PARTS	PART NAME	個数 Qty
44	5522 29 180		カムフォロア-		CAM FOLLOWER	1
45	9660080014		ナット M8		HEXAGON NUT M8	3
46	5522 27 443		ピン		PIN	1
47	5522 27 442-1		スプリング		SPRING	1
48	5522 27 450		カムフォロア-		CAM FOLLOWER	1
49	5522 27 422		ロッド		ROD	1
50	9710120008		ハネサカネ M12		SPRING WASHER M12	1
51	9660120014		ナット M12		HEXAGON NUT M12	1
52	5430 35 314		スパーサー		SPACER	1
53	9722200008		C-リング C-20		C-RING C-20	1
54	5522 29 393		スパーサー		SPACER	2
55	9660100014		ナット M10		HEXAGON NUT M10	1
56	9710100008		ハネサカネ M10		SPRING WASHER M10	1
57	91677		ニードルベアリング RLM2525		NEEDLE BEARING RLM2525	2
58	5522 29 394		スパーサー		SPACER	1
59	9684060808		トメネジ M6X8		SET SCREW M6X8	2
60	5522 27 424		リンクピン		LINK PIN	1
61	5522 27 431		レバー		LEVER	1
62	90330007		ナイリン LM2525XB		INNER RING LM2525XB	2
63	5522 29 392		スパーサー		SPACER	1
64	5522 29 391		スタッド		STUD	1
65	91162		ニツフル PD-4		NIPPLE PD-4	1
66	91161		スリーブ PB-4		SLEEVE PB-4	1
67	91160		プラグ PA-4		PLUG PA-4	1
68	9670084008		ソケットホルト M8X40		HEXAGON SOCKET BOLT M8X40	3
69	5522 29 164		スプリング		SPRING	2
70	5522 29 163		ピン		PIN	2
71	5522 29 424		カラー		COLLAR	1
72	5522 29 413		スプリング		SPRING	2
73	9721030008		E-リング E-3		E-RING E-3	3
74	90878		ブッシュ MB1615DU		BUSHING MB1615DU	2
75	5522 29 421-1		ストッパ		STOPPER	1
76	5522 29 412		ピン		PIN	2
77	5522 29 411-3		ストッパ		STOPPER	1
78	5522 29 422-1		スタッド		STUD	1
79	5430 24 412		スパーサー		SPACER	1
80	9670081208		ソケットホルト M8X12		HEXAGON SOCKET BOLT M8X12	1
81	5522 29 433		ピン		PIN	1
82	5522 29 437		スパーサー		SPACER	2
83	5522 29 430		リンク		LINK	1
84	5522 29 435		スプリング		SPRING	1
85	5522 29 434		ピン		PIN	1
86	5486 38 143-1		ピン		PIN	1
87	90628		スナップピン SSP-4		SNAP PIN SSP-4	2
88	9670041208		ソケットホルト M4X12		HEXAGON SOCKET BOLT M4X12	4
89	97646		ソレノイド AS-05N 200V		SOLENOID AS-05N AC200V	1
90	5522 29 438		ブラケット		BRACKET	1
91	9660040014		ナット M4		HEXAGON NUT M4	4
92	5522 29 436		ストッパ		STOPPER	1
93	9672040614		ロツカクホルト M4X6		HEXAGON HEAD BOLT M4X6	2
94	9710040008		ハネサカネ M4		SPRING WASHER M4	4
104	9722250008		C-リング C-25		C-RING C-25	1
105	9670083508		ソケットホルト M8X35		HEXAGON SOCKET BOLT M8X35	1
106	9670064508		ソケットホルト M6X45		HEXAGON SOCKET BOLT M6X45	1
107	5522 29 371-2		ブラケット		BRACKET	1
108	5522 29 372		スタッド		STUD	2

1ST,3RD TRANSFER DRUM



タイ1,3 ワタシトウ

セクション
SECTION

セクション番号
SECTION NUMBER

6534Z 297

1ST,3RD TRANSFER DRUM

★マークの部品は単品ではお渡しできませんので、セット番号で注文してください。
When ordering items marked ★, indicate the set number because they are available only as a set.

No.	セット番号/ 部品番号	SET No. PART No.	部品名称/ 構成番号	COMPONENT PARTS	PART NAME No.	個数 Q'ty
	5522 23	129	カイト ASSY		GUIDE ASSY	4
			35,36			
	5722 20	150	キー ASSY		KEY ASSY	16
			67,68			
	6524 28	150	ハウジング ASSY		HOUSING ASSY	2
			58,60			
	6524 28	160	カバー ASSY		COVER ASSY	2
			61,62			
	6524 28	210	ハウジング ASSY		HOUSING ASSY	2
			23,27			
	6524 28	240	カバー ASSY		COVER ASSY	2
			21,22			
	6534 23	140	ブロック ASSY		BLOCK ASSY	4
			1,5,11			
	6534 23	150	ブラケット ASSY		BRACKET ASSY	8
			5,15,16			
	6534 23	170	ツメホルダー ASSY		GRIPPER HOLDER ASSY	40
			13,14			
	6534 28	110	ワタシトウ ASSY		TRANSFER DRUM ASSY	2
			45,46,66			
	6534 28	130	ブロック ASSY		BLOCK ASSY	4
			1,4,5			
1	6534 23	141	ブロック		BLOCK	8
2	9670064508		ソケットホルト M6X45		HEXAGON SOCKET BOLT M6X45	32
3	9670066008		ソケットホルト M6X60		HEXAGON SOCKET BOLT M6X60	16
4	90322032		ニードルベアリング		NEEDLE BEARING	4
5	91664		オイルシール DS22304		OIL SEAL DS22304	24
6	6534 23	172	ホルダー		HOLDER	40
7	9670062008		ソケットホルト M6X20		HEXAGON SOCKET BOLT M6X20	40
8	5640 23	136	ストッパ		STOPPER	40
9	9670061008		ソケットホルト M6X10		HEXAGON SOCKET BOLT M6X10	40
10	5524 23	143-1	ツメ		GRIPPER	40
11	90322034		ニードルベアリング		NEEDLE BEARING	4
12	5522 23	144-1	スプリング		SPRING	40
13	6534 23	171	ツメホルダー		GRIPPER HOLDER	40
14	5640 27	359-1	ピン		PIN	40
15	90322033		ニードルベアリング		NEEDLE BEARING	8
16	6534 23	151	ブラケット		BRACKET	8
17	9684060608		トメネジ M6X6		SET SCREW M6X6	4
18	6534 28	121	アーム		ARM	4
19	9670082008		ソケットホルト M8X20		HEXAGON SOCKET BOLT M8X20	28
20	6534 23	123	スラストワッシャー		THRUST WASHER	8
21	91648		オイルシール DS115 1307		OIL SEAL DS115 1307	2
22	6524 28	241	カバー		COVER	2
23	6524 28	211	ハウジング		HOUSING	2
24	91160		プラグ PA-4		PLUG PA-4	4
25	91161		スリーブ PB-4		SLEEVE PB-4	4
26	91203		エルボ PHD-4		ELBOW PHD-4	2
27	90322027		ベアリング 8Q-RNA0-110		NEEDLE BEARING 8Q-RNA0-110	2
28	6524 28	212	カバー		COVER	2
29	5524 28	124	2径ワタシトウギア		2-DIAMETER TRANSFER DRUM GEAR	2
30	90963		テーパピン 8X60		TAPER PIN 8X60	4
31	5522 23	223	ワッシャー		WASHER	12
32	9711120008		サハハネ 12		CONED DISC SPRING 12	12
33	9670127008		ソケットホルト M12X70		HEXAGON SOCKET BOLT M12X70	12
34	5522 21	163	スタッド		STUD	4
35	90260		ニードルベアリング HK0810		NEEDLE BEARING HK0810	4
36	5522 23	124	シャフト		SHAFT	4
37	5522 21	164	カイト		GUIDE	8

ﾀﾞｲ1,3 ｳﾀｼﾄﾞ

セクション
SECTION

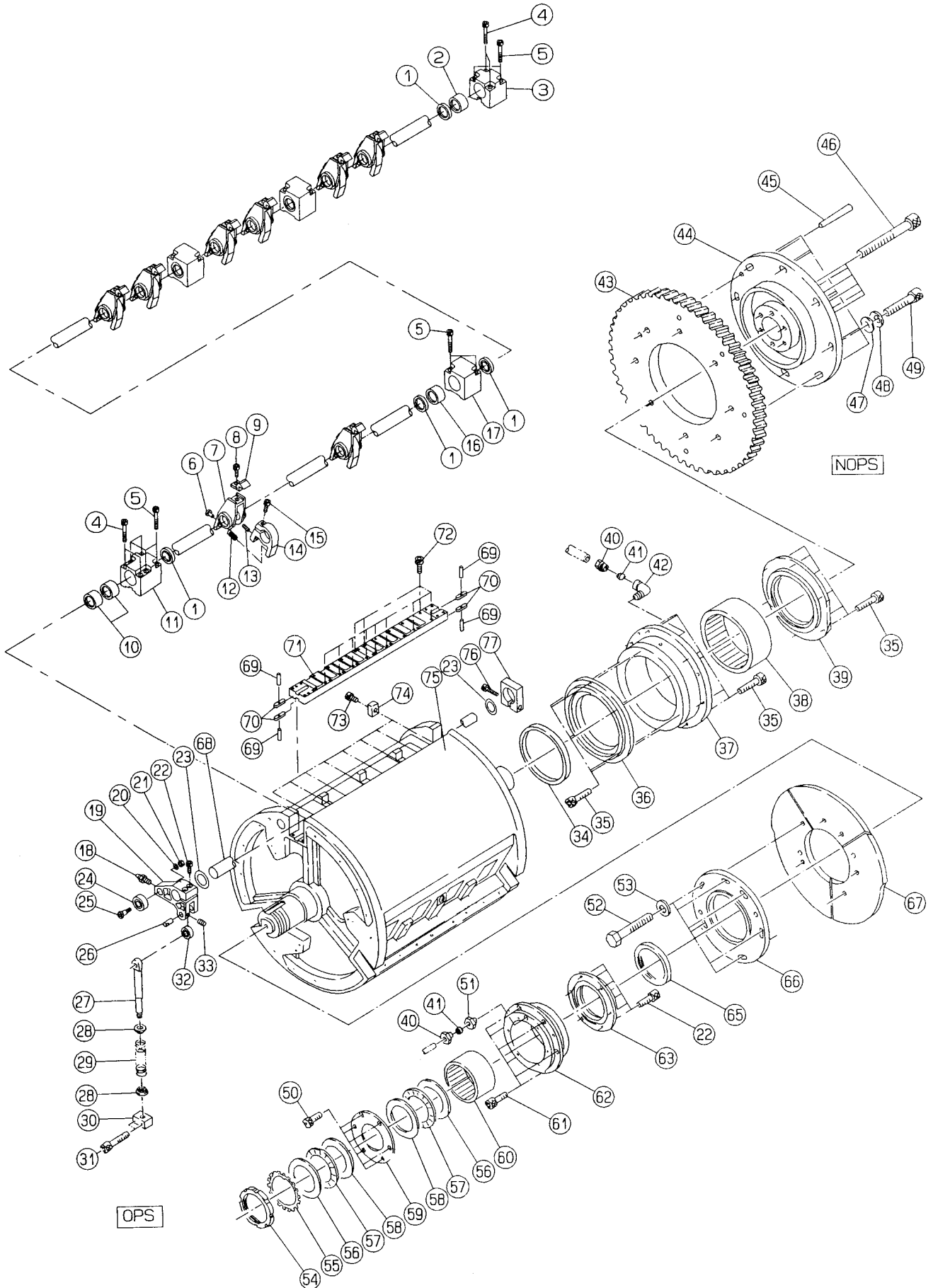
セクション番号
SECTION NUMBER

6534Z 297

1ST,3RD TRANSFER DRUM

★マークの部品は単品ではお渡しできませんので、セット番号で注文してください。
When ordering items marked ★, indicate the set number because they are available only as a set.

No.	セット番号/ 部品番号	SET No. PART No.	部品名称/ 構成番号	COMPONENT PARTS	PART NAME	個数 Q'ty
38	91911		ｽﾌﾟﾘﾝｸﾞ	TF30X125	SPRING TF30X125	4
39	5522 23 127		ﾌﾞﾛｯｸ		BLOCK	4
40	9670083508		ソケットﾎﾙﾄ	M8X35	HEXAGON SOCKET BOLT M8X35	8
41	9710100008		ﾊﾞﾈｯﾀ	M10	SPRING WASHER M10	4
42	9660100014		ﾅｯﾄ	M10	HEXAGON NUT M10	4
43	5524 23 122		ﾋﾟﾝ		PIN	4
44	90353002		ﾛｰﾗｰﾌｫﾛｰ	NATR15LL	ROLLER FOLLOWER NATR15LL	4
45	5524 28 119		ツメﾀﾞｲ		GRIPPER BASE	40
46	9670051008		ソケットﾎﾙﾄ	M5X10	HEXAGON SOCKET BOLT M5X10	40
47	9670083008		ソケットﾎﾙﾄ	M8X30	HEXAGON SOCKET BOLT M8X30	36
48	9670061608		ソケットﾎﾙﾄ	M6X16	HEXAGON SOCKET BOLT M6X16	12
49	91162		ﾆｯﾌﾟﾙ	PD-4	NIPPLE PD-4	2
50	9672127014		ﾛｯｸﾎﾙﾄ	M12X70	HEXAGON HEAD BOLT M12X70	12
51	5640 59 117		ワッｼﾞヤ		WASHER	12
52	5524 28 112-1		ﾅｯﾄ		NUT	2
53	91707001		ﾛｯｸワッｼﾞヤ	AW16	LOCK WASHER AW16	2
54	90566		ｽﾗｽﾄワッｼﾞヤ	WS80105	THRUST WASHER WS80105	4
55	90557		ｽﾗｽﾄﾊﾞｰ	FNTA80105	THRUST BEARING FNTA-80105	4
56	90318002		ｽﾗｽﾄワッｼﾞヤ	FTRA80105	THRUST WASHER FTRA-80105	4
57	5663 21 212		ﾌﾟﾚｰﾄ		PLATE	2
58	90322021		ﾊﾞｰ	8Q-RNA0-90	BEARING 8Q-RNA0-90X110X6XPX1	2
59	9670082508		ソケットﾎﾙﾄ	M8X25	HEXAGON SOCKET BOLT M8X25	12
60	6524 28 151		ハウｼﾞﾝｸﾞ		HOUSING	2
61	6524 28 161		ｶﾊﾞｰ		COVER	2
62	91667		ｵｲﾙｼｰﾙ	DS90 1056	OIL SEAL DS90 1056	2
63	5524 23 162		ｶﾑﾎﾙﾀﾞ		CAM HOLDER	2
64	6524 28 123		ｶﾑ		CAM	1
			ﾀﾞｲ1	1ST TRANSFER DRUM		
64	6524 28 323		ｶﾑ		CAM	1
			ﾀﾞｲ3	3RD TRANSFER DRUM		
65	6534 23 115		ツﾒｼﾞｸ		GRIPPER SHAFT	4
★66	6534 28 111		ワッｼﾞﾄﾞ		TRANSFER DRUM	2
67	9410401208		ｽﾌﾟﾘﾝｸﾞ	ﾋﾟﾝ 4X12	SPRING PIN 4X12	16
68	5722 20 151		ｷｰ		KEY	16
69	6534 28 161		ﾊﾞｰｽ		BASE	4
70	9670062508		ソケットﾎﾙﾄ	M6X25	HEXAGON SOCKET BOLT M6X25	28
71	6534 23 122		ｶﾗｰ		COLLAR	4
72	9670053008		ソケットﾎﾙﾄ	M5X30	HEXAGON SOCKET BOLT M5X30	4
73	91040		ｸﾞﾘｰｽﾞ	ﾆｯﾌﾟﾙ A-M6X1.0	GREASE NIPPLE A-M6X1.0	4



ﾀｲﾄﾞ ｸﾞﾗﾝﾄﾞﾄﾞﾙﾑ

セクション
SECTION

セクション番号
SECTION NUMBER

6534Z 298

2ND TRANSFER DRUM

★マークの部品は単品ではお渡してできませんので、セット番号で注文してください。
When ordering items marked ★, indicate the set number because they are available only as a set.

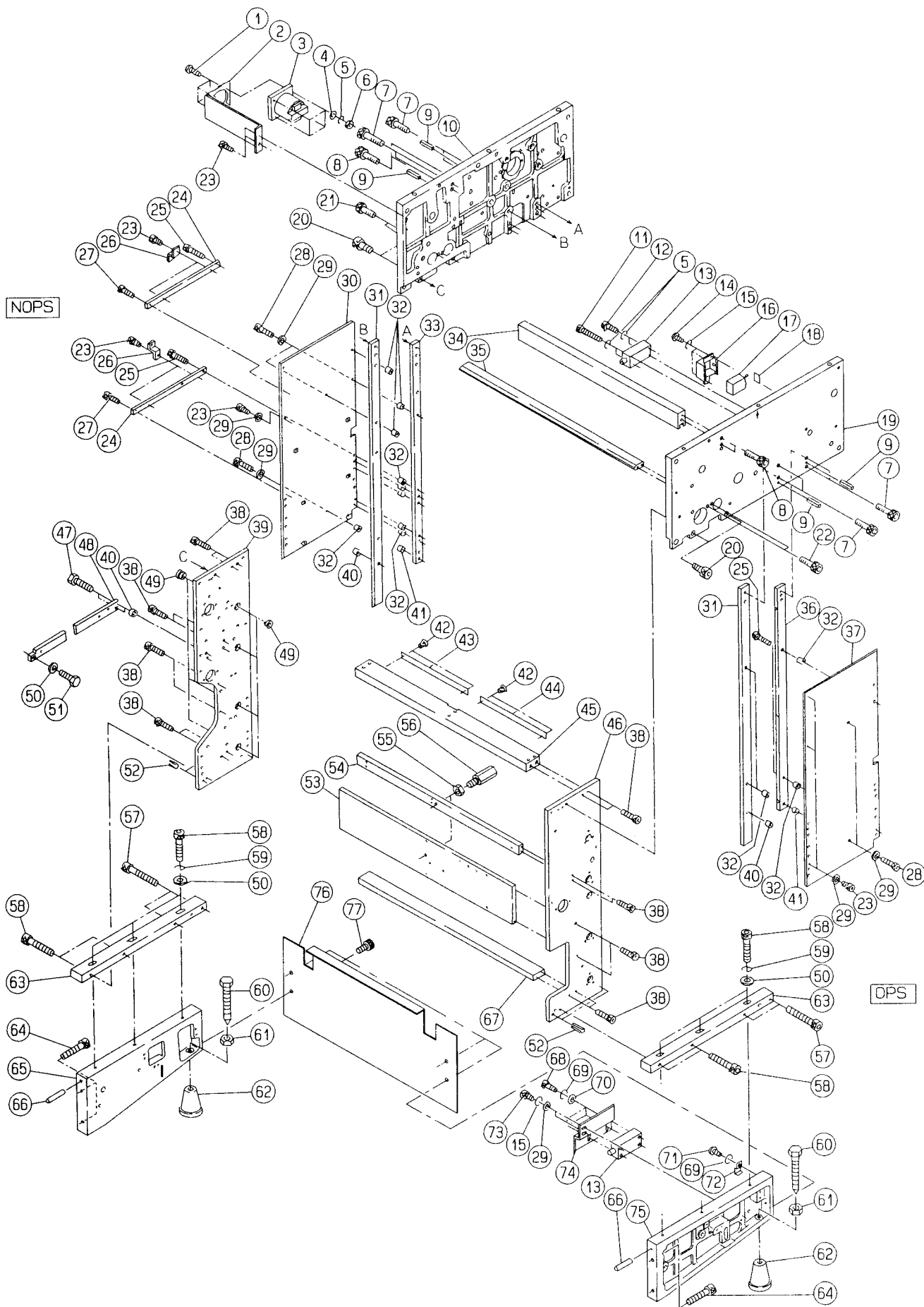
No.	セット番号/ 部品番号 / SET No PART No	部品名称/ 構成番号 / COMPONENT PARTS	PART NAME No	個数 Qty
	5522 23 129	ｶﾞｲﾄﾞ ASSY 27,32	GUIDE ASSY	3
	5722 20 150	ｷｰ ASSY 69,70	KEY ASSY	12
	6524 28 150	ﾊｳｼﾞﾝｸﾞ ASSY 60,62	HOUSING ASSY	1
	6524 28 160	ｶﾊﾞｰ ASSY 63,65	COVER ASSY	1
	6524 28 220	ﾊｳｼﾞﾝｸﾞ ASSY 37,38	HOUSING ASSY	1
	6524 28 230	ｶﾊﾞｰ ASSY 34,36	COVER ASSY	1
	6534 23 130	ﾌﾞﾛｯｸ ASSY 1,10,11	BLOCK ASSY	3
	6534 23 140	ﾌﾞﾛｯｸ ASSY 1-3	BLOCK ASSY	3
	6534 23 150	ﾌﾞﾗｹｯﾄ ASSY 1,16,17	BRACKET ASSY	9
	6534 23 170	ﾂﾒﾎﾙﾀﾞｰ ASSY 6,7	GRIPPER HOLDER ASSY	24
	6534 28 510	ｸﾞﾗﾝﾄﾞﾄﾞﾙﾑ ASSY 73-75	TRANSFER DRUM ASSY	1
1	91664	ｵｲﾙｼｰﾙ DS22304	OIL SEAL DS22304	24
2	90322034	ﾆｰﾄﾞﾙﾊﾞｰｱﾘﾝｸﾞ	NEEDLE BEARING	3
3	6534 23 141	ﾌﾞﾛｯｸ	BLOCK	3
4	9670066008	ｼﾞｬｯﾄﾞ ﾎﾙﾄ M6X60	HEXAGON SOCKET BOLT M6X60	12
5	9670064508	ｼﾞｬｯﾄﾞ ﾎﾙﾄ M6X45	HEXAGON SOCKET BOLT M6X45	36
6	5640 27 359-1	ﾋﾞﾝ	PIN	24
7	6534 23 171	ﾂﾒﾎﾙﾀﾞｰ	GRIPPER HOLDER	24
8	9670061008	ｼﾞｬｯﾄﾞ ﾎﾙﾄ M6X10	HEXAGON SOCKET BOLT M6X10	24
9	5524 23 143-1	ﾂﾒ	GRIPPER	24
10	90322035	ﾆｰﾄﾞﾙﾊﾞｰｱﾘﾝｸﾞ	NEEDLE BEARING	3
11	6534 23 131	ﾌﾞﾛｯｸ	BLOCK	3
12	5522 23 144-1	ｽﾌﾟﾘﾝｸﾞ	SPRING	24
13	5640 23 136	ｽﾄｯﾊﾟｰ	STOPPER	24
14	6534 23 172	ﾎﾙﾀﾞｰ	HOLDER	24
15	9670062008	ｼﾞｬｯﾄﾞ ﾎﾙﾄ M6X20	HEXAGON SOCKET BOLT M6X20	24
16	90322033	ﾆｰﾄﾞﾙﾊﾞｰｱﾘﾝｸﾞ	NEEDLE BEARING	9
17	6534 23 151	ﾌﾞﾗｹｯﾄ	BRACKET	9
18	91040	ｸﾞﾘｰｽﾞ ﻧﯩｯﾌﾟﾙ A-M6X1.0	GREASE NIPPLE A-M6X1.0	3
19	6534 23 121	ｱｰﾑ	ARM	3
21	9710100008	ﾊﾞｽﾞﾈｰ ﾎﾙﾄ M10	SPRING WASHER M10	3
22	9660100014	ﾅｯﾄ M10	HEXAGON NUT M10	3
23	6534 23 123	ｽﾗｽﾄ ﾜｯｼﾞﾏｰ	THRUST WASHER	6
24	90353002	ﾛｰﾗｰ ﾑﾛﾛｰ NATR15LL	ROLLER FOLLOWER NATR15LL	3
25	5524 23 122	ﾋﾞﾝ	PIN	3
26	5522 21 163	ｽﾀｯﾄﾞ	STUD	3
27	5522 23 124	ｼﾞｬﾌﾄ	SHAFT	3
28	5522 21 164	ｶﾞｲﾄﾞ	GUIDE	6
29	91911	ｽﾌﾟﾘﾝｸﾞ TF30X125	SPRING TF30X125	3
30	5522 23 127	ﾌﾞﾛｯｸ	BLOCK	3
31	9670083508	ｼﾞｬｯﾄﾞ ﾎﾙﾄ M8X35	HEXAGON SOCKET BOLT M8X35	6
32	90260	ﾆｰﾄﾞﾙﾊﾞｰｱﾘﾝｸﾞ HK0810	NEEDLE BEARING HK0810	3
33	9684060608	ﾄﾒﾈｼﾞ M6X6	SET SCREW M6X6	3
34	90357004	ｵｲﾙｼｰﾙ SB14517514	OIL SEAL SB14517514	1
35	9670083008	ｼﾞｬｯﾄﾞ ﾎﾙﾄ M8X30	HEXAGON SOCKET BOLT M8X30	18
36	6524 28 231	ｶﾊﾞｰ	COVER	1
37	6524 28 221	ﾊｳｼﾞﾝｸﾞ	HOUSING	1
38	90322028	ﾊﾞｰｱﾘﾝｸﾞ 8Q-RNA0-145	NEEDLE BEARING 8Q-RNA0-145	1

★マークの部品は単品ではお渡しできませんので、セット番号で注文してください。
When ordering items marked ★, indicate the set number because they are available only as a set.

タイ2 ワタシトウ

2ND TRANSFER DRUM

No.	セット番号/ 部品番号	SET No PART No	部品名称/ 構成番号	COMPONENT PARTS	PART NAME No.	個数 Qty
39	6524 28 222		カバー		COVER	1
40	91160		プラグ PA-4		PLUG PA-4	2
41	91161		スリーブ PB-4		SLEEVE PB-4	2
42	91203		エルボ PHD-4		ELBOW PHD-4	1
43	5524 28 232		3インチケイワタシトウキア		3-DIAMETERS TRANSFER DRUM GEAR	1
44	5524 28 233-2		ハウジング		HOUSING	1
45	90963		テーパードピン 8X60		TAPER PIN 8X60	3
46	91331009		ソケットボルト M16X110		SOCKET BOLT M16X110	6
47	5522 23 223		ワッシャー		WASHER	8
48	9711120008		サラハネ 12		CONED DISC SPRING 12	8
49	9670125008		ソケットボルト M12X50		HEXAGON SOCKET BOLT M12X50	8
50	9670061608		ソケットボルト M6X16		HEXAGON SOCKET BOLT M6X16	6
51	91162		ニツポール PD-4		NIPPLE PD-4	1
52	9672127014		ロツカクボルト M12X70		HEXAGON HEAD BOLT M12X70	6
53	5640 59 117		ワッシャー		WASHER	6
54	5524 28 112-1		ナツト		NUT	1
55	91707001		ロツクワッシャー AW16		LOCK WASHER AW16	1
56	90566		スラストワッシャー WS80105		THRUST WASHER WS80105	2
57	90557		スラストベアリング FNTA80105		THRUST BEARING FNTA-80105	2
58	90318002		スラストワッシャー FTRA80105		THRUST WASHER FTRA-80105	2
59	5663 21 212		プレート		PLATE	1
60	90322021		ベアリング 8Q-RNA0-90		BEARING 8Q-RNA0-90X110X6XPX1	1
61	9670082508		ソケットボルト M8X25		HEXAGON SOCKET BOLT M8X25	6
62	6524 28 151		ハウジング		HOUSING	1
63	6524 28 161		カバー		COVER	1
64	9670082008		ソケットボルト M8X20		HEXAGON SOCKET BOLT M8X20	12
65	91667		オイルシール DS90 1056		OIL SEAL DS90 1056	1
66	5524 23 162		カムホルダー		CAM HOLDER	1
67	5524 28 523		カム		CAM	1
68	6534 23 115		ツメシャフト		GRIPPER SHAFT	3
69	9410401208		スプリングピン 4X12		SPRING PIN 4X12	12
70	5722 20 151		キー		KEY	12
71	6534 23 161		ベース		BASE	3
72	9670062508		ソケットボルト M6X25		HEXAGON SOCKET BOLT M6X25	33
73	9670051008		ソケットボルト M5X10		HEXAGON SOCKET BOLT M5X10	24
74	5524 28 519		ツメタイ		GRIPPER BASE	24
★75	6534 28 511		ワタシトウ		TRANSFER DRUM	1
76	9670053008		ソケットボルト M5X30		HEXAGON SOCKET BOLT M5X30	3
77	6534 23 122		カラー		COLLAR	3



フィーダーフレーム

セクション
SECTION

セクション番号

SECTION NUMBER

6534Z 310

FEEDER FRAME

★マークの部品は単品ではお渡しできませんので、セット番号で注文してください。
When ordering items marked ★, indicate the set number because they are available only as a set.

No.	セット番号/ 部品番号	SET No. PART No.	部品名称/ 構成番号	COMPONENT PARTS	PART NAME	個数 Qty
	6520 31	130-3	フレーム ASSY		FRAME ASSY	1
			39,49			
	6520 31	140	ステー ASSY		STAY ASSY	1
			42-45			
1	9642042014		ナハコネシ M4X20		SMALL PAN-HEAD SCREW M4X20	4
2	6524 72	221	ブラケット		BRACKET	1
3	99985		ベルST-18C-220 AC220V		BELL ST-18C-220 AC220V	1
4	9716040014		ヒラサカネ M4		PLAIN WASHER M4	4
5	9710040008		ハネサカネ M4		SPRING WASHER M4	8
6	9660040014		ナット M4		HEXAGON NUT M4	4
7	9670083008		ソケットホルト M8X30		HEXAGON SOCKET BOLT M8X30	8
8	9670083508		ソケットホルト M8X35		HEXAGON SOCKET BOLT M8X35	4
9	9410502008		スプリングピン 5X20		SPRING PIN 5X20	4
10	6532 31	112-1	フレーム		FRAME	1
11	9670044008		ソケットホルト M4X40		HEXAGON SOCKET BOLT M4X40	2
12	9670042008		ソケットホルト M4X20		HEXAGON SOCKET BOLT M4X20	2
13	97318		スイッチ AZ8112		SWITCH AZ8112	2
14	9642061214		ナハコネシ M6X12		SMALL PAN-HEAD SCREW M6X12	3
15	9710060008		ハネサカネ M6		SPRING WASHER M6	5
16	6520 31	115	ブラケット		BRACKET	1
17	98341001		スイッチ WD1124		SWITCH WD1124	1
18	5640 74	306	プレート		PLATE	1
19	6532 31	111	フレーム		FRAME	1
20	9670122008		ソケットホルト M12X20		HEXAGON SOCKET BOLT M12X20	4
21	9670052508		ソケットホルト M5X25		HEXAGON SOCKET BOLT M5X25	2
22	9670053008		ソケットホルト M5X30		HEXAGON SOCKET BOLT M5X30	2
23	9670061208		ソケットホルト M6X12		HEXAGON SOCKET BOLT M6X12	10
24	6520 31	154-2	ステー		STAY	2
25	9670063008		ソケットホルト M6X30		HEXAGON SOCKET BOLT M6X30	4
26	6520 61	221	ブラケット		BRACKET	4
27	9670061808		ソケットホルト M6X18		HEXAGON SOCKET BOLT M6X18	2
28	9670062508		ソケットホルト M6X25		HEXAGON SOCKET BOLT M6X25	5
29	9716060014		ヒラサカネ M6		PLAIN WASHER M6	11
30	6520 31	126-2	プレート		PLATE	1
31	5523 31	122-2	ステー		STAY	2
32	5486 31	144	スパーサー		SPACER	13
33	6520 31	125-2	ステー		STAY	1
34	6520 31	124-1	ステー		STAY	1
35	6532 31	141	ステー		STAY	1
36	6520 31	123	ステー		STAY	1
37	5523 31	126	プレート		PLATE	1
38	9670082508		ソケットホルト M8X25		HEXAGON SOCKET BOLT M8X25	16
39	6520 31	131-3	フレーム		FRAME	1
40	5522 31	133	カラー		COLLAR	4
41	5486 31	138	スパーサー		SPACER	2
42	90730		リベット 1.6X5		RIVET 1.6X5	4
43	5522 31	125	スケール		SCALE	1
44	5522 31	124	スケール		SCALE	1
45	6520 31	141	ステー		STAY	1
46	5524 31	121-1	フレーム		FRAME	1
47	9672123514		六角ヘッドホルト M12X35		HEXAGON HEAD BOLT M12X35	2
48	5522 31	192-3	ステー		STAY	1
49	5300 32	568	ブッシング		BUSHING	8
50	9716120014		ヒラサカネ M12		PLAIN WASHER M12	7
51	9672122514		六角ヘッドホルト M12X25		HEXAGON HEAD BOLT M12X25	1
52	9410602008		スプリングピン 6X20		SPRING PIN 6X20	4
53	5522 31	117-6	フレーム		FRAME	1
54	6520 31	122-1	ステー		STAY	1
55	9660120014		ナット M12		HEXAGON NUT M12	2

ファイターフレーム

セクション
SECTION

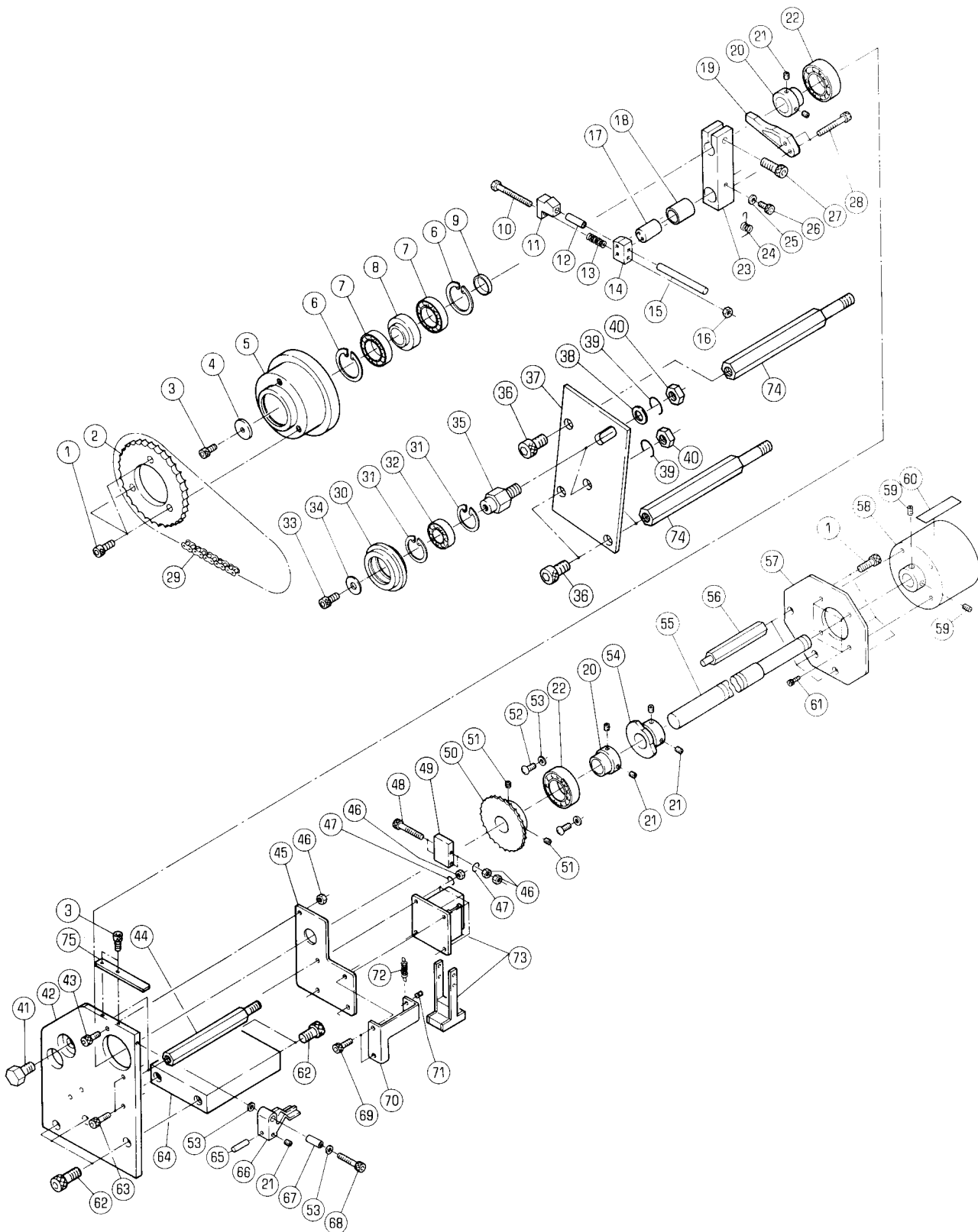
セクション番号
SECTION NUMBER

6534Z 310

FEEDER FRAME

★マークの部品は単品ではお渡しできませんので、セット番号で注文してください。
When ordering items marked ★, indicate the set number because they are available only as a set.

No	セット番号/ 部品番号	SET No PART No	部品名称/ 構成番号	COMPONENT PARTS	PART NAME No	個数 Qty
56	5522 38 324-1		スタット		STUD	2
57	9670126008		ソケットボルト M12X60		HEXAGON SOCKET BOLT M12X60	4
58	9670125008		ソケットボルト M12X50		HEXAGON SOCKET BOLT M12X50	10
59	9710120008		ハネサカネ M12		SPRING WASHER M12	6
60	5522 31 191		ジャッキボルト		JACK BOLT	2
61	9662160014		ナット M16		HEXAGON NUT M16	2
62	5483 14 112		ジャッキベース		JACK BASE	2
63	5522 31 136-1		ステー		STAY	2
64	9670124508		ソケットボルト M12X45		HEXAGON SOCKET BOLT M12X45	4
65	6520 31 114-1		ヘッド		BED	1
66	5560 11 114		ピン		PIN	2
67	5522 31 119		ステー		STAY	1
68	9670051208		ソケットボルト M5X12		HEXAGON SOCKET BOLT M5X12	4
69	9710050008		ハネサカネ M5		SPRING WASHER M5	5
70	9716050014		ヒラサカネ M5		PLAIN WASHER M5	4
71	9642050814		ナヘコネシ M5X8		SMALL PAN-HEAD SCREW M5X8	1
72	91180		パイプバンド PZ-16		PIPE BAND PZ-16	1
73	9670060808		ソケットボルト M6X8		HEXAGON SOCKET BOLT M6X8	2
74	6520 31 118		ブラケット		BRACKET	1
75	6520 31 113		ヘッド		BED	1
76	6534 31 113-1		ポンプカバー		PUMP COVER	1
77	9670081208		ソケットボルト M8X12		HEXAGON SOCKET BOLT M8X12	4



フィーダードライブ

FEEDER DRIVE

セクション
SECTION

セクション番号
SECTION NUMBER

6522Z 320

★マークの部品は単品ではお渡しできませんので、セット番号で注文してください。
When ordering items marked ★, indicate the set number because they are available only as a set.

No.	セット番号/ 部品番号	SET No PART No	部品名称/ 構成番号	COMPONENT PARTS	PART NAME No	個数 Qty
	5522 32	130-2	7°プレート ASSY		PLATE ASSY	1
			70,71			
	5522 32	540-1	クランク ASSY		CRANK ASSY	1
			18,23			
	5560 32	120	センターカラー ASSY		CENTER COLLAR ASSY	2
			20,22			
	5640 32	550-1	フック ASSY		HOOK ASSY	1
			11,12			
	5660 32	230	ローラー ASSY		ROLLER ASSY	2
			30-32			
	6520 32	120	クラッチディスク ASSY		CLUTCH DISK ASSY	1
			5-8			
1	9670082008		ソケットボルト M8X20		HEXAGON SOCKET BOLT M8X20	6
2	6520 32	122	スプロケット		SPROCKET	1
3	9670061208		ソケットボルト M6X12		HEXAGON SOCKET BOLT M6X12	3
4	5722 06	152	カラー		COLLAR	1
5	6520 32	121	クラッチディスク		CLUTCH DISK	1
6	9723420008		C-リング C-42		C-RING C-42	2
7	90316		ボールベアリング 6004ZZ		BALL BEARING 6004ZZ	2
8	5582 32	122	カラー		COLLAR	1
9	5640 34	504	スパーサー		SPACER	1
10	9672065514		ロツカクボルト M6X55		HEXAGON HEAD BOLT M6X55	1
11	5640 32	551-1	フック		HOOK	1
12	5640 32	552-2	フッシユ		BUSHING	1
13	5640 32	557	スプリング		SPRING	1
14	5640 32	553	ブロック		BLOCK	1
15	5640 32	556	ピン		PIN	1
16	90703		ナット M6		U-NUT M6	1
17	5640 32	555	スパーサー		SPACER	1
18	5640 32	542	フッシユ		BUSHING	1
19	5560 32	125-1	レバー		LEVER	1
20	5560 32	121	カラー		COLLAR	2
21	9684060608		トメネジ M6X6		SET SCREW M6X6	7
22	90317		ボールベアリング 6005ZZ		BALL BEARING 6005ZZ	2
23	5522 32	541-1	クランク		CRANK	1
24	5640 32	558	スプリング		SPRING	1
25	9716050014		ヒラサッカネ M5		PLAIN WASHER M5	1
26	9670051008		ソケットボルト M5X10		HEXAGON SOCKET BOLT M5X10	1
27	9670102508		ソケットボルト M10X25		HEXAGON SOCKET BOLT M10X25	1
28	9670064008		ソケットボルト M6X40		HEXAGON SOCKET BOLT M6X40	2
29	6522 32	121	チェーン		CHAIN	1
30	5660 32	231	ローラー		ROLLER	2
31	9723350008		C-リング C-35		C-RING C-35	4
32	90315		ボールベアリング 6003ZZ		BALL BEARING 6003ZZ	2
33	9670081608		ソケットボルト M8X16		HEXAGON SOCKET BOLT M8X16	2
34	5430 24	412	スパーサー		SPACER	2
35	6520 32	124	テンションアーム		TENSION ARM	2
36	9670122008		ソケットボルト M12X20		HEXAGON SOCKET BOLT M12X20	3
37	6522 32	111	プレート		PLATE	1
38	9716120014		ヒラサッカネ M12		PLAIN WASHER M12	1
39	9710120008		ハネサッカネ M12		SPRING WASHER M12	2
40	9660120014		ナット M12		HEXAGON NUT M12	2
41	9672122014		ロツカクボルト M12X20		HEXAGON HEAD BOLT M12X20	1
42	5523 32	111-1	フレーム		FRAME	1
43	9670051608		ソケットボルト M5X16		HEXAGON SOCKET BOLT M5X16	1
44	5523 32	114	スタット		STUD	2
45	5560 32	116	プレート		PLATE	1
46	90699		ナット M5		U-NUT M5	9
47	9710050008		ハネサッカネ M5		SPRING WASHER M5	6

フィーダー駆動

セクション
SECTION

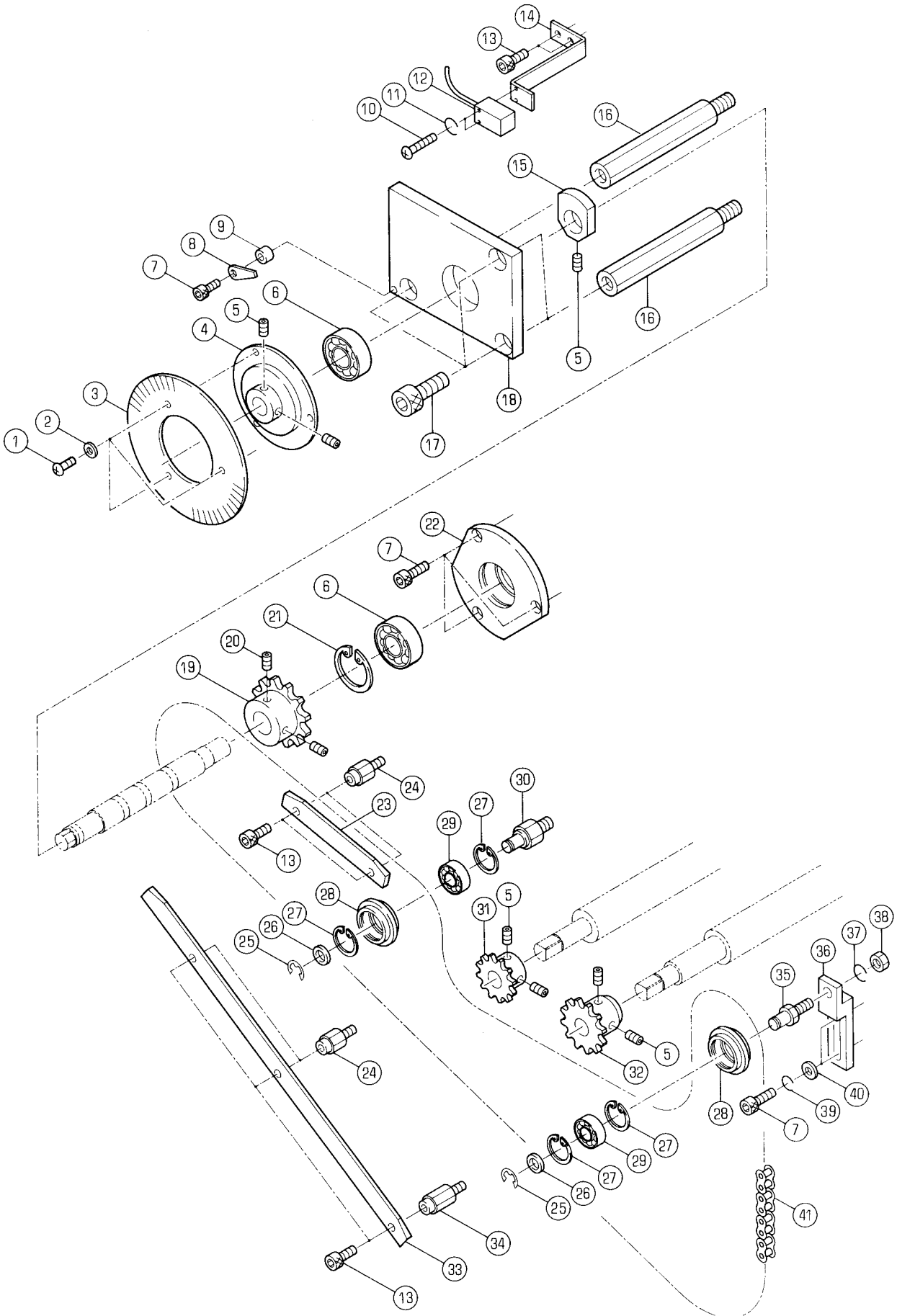
セクション番号
SECTION NUMBER

6522Z 320

FEEDER DRIVE

★マークの部品は単品ではお渡しできませんので、セット番号で注文してください。
When ordering items marked ★, indicate the set number because they are available only as a set.

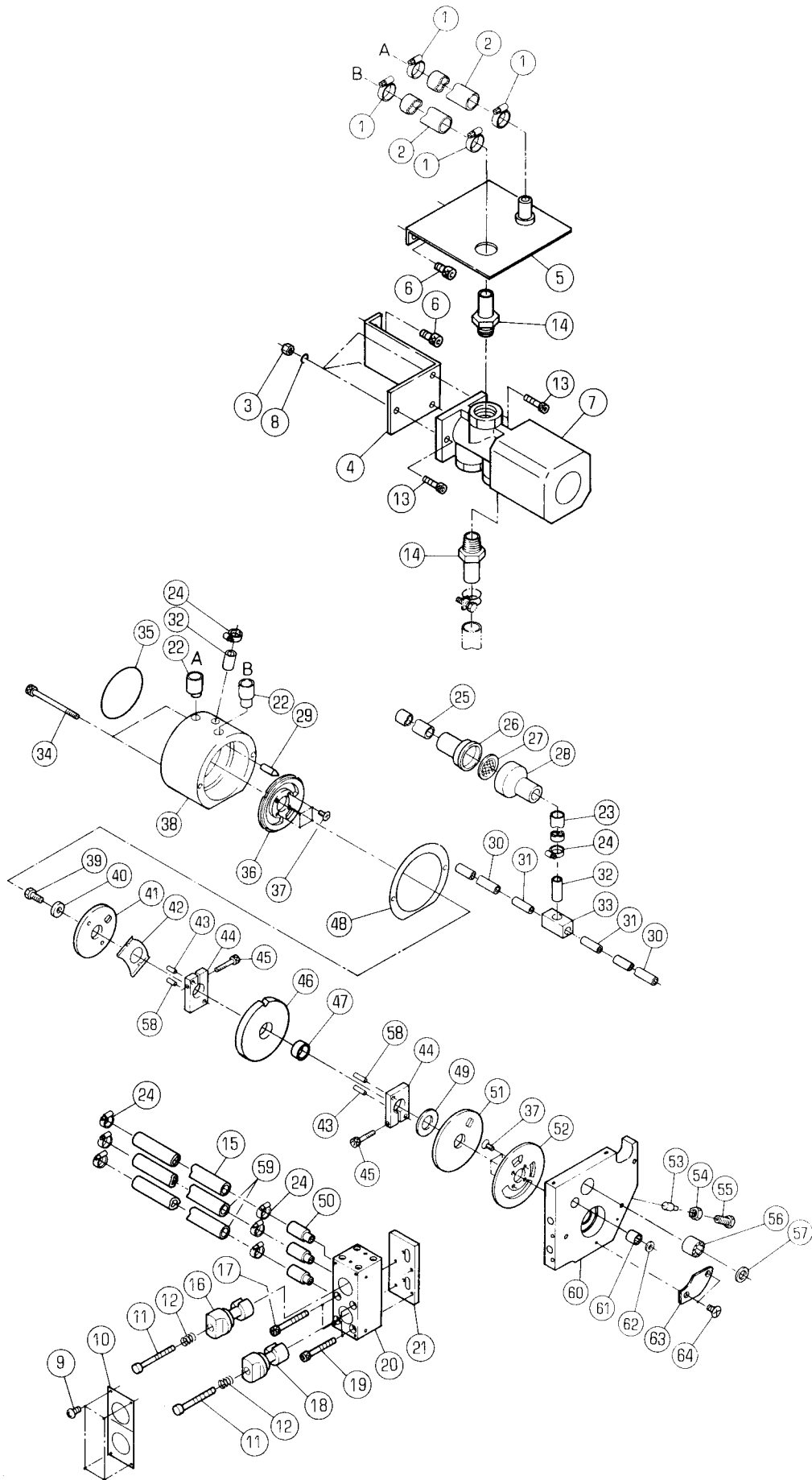
No	セット番号/ 部品番号 / SET No PART No	部品名称/ 構成番号 / COMPONENT PARTS	PART NAME No	個数 Qty
48	9670054508	ソケットボルト M5X45	HEXAGON SOCKET BOLT M5X45	2
49	5640 61 163-1	プレート	PLATE	1
50	6520 36 131	スプロケット	SPROCKET	1
51	9684061008	トメネジ M6X10	SET SCREW M6X10	2
52	9642061214	ナベコネジ M6X12	SMALL PAN-HEAD SCREW M6X12	2
53	9716060014	ヒラサカネ M6	PLAIN WASHER M6	4
54	5523 36 171	カム	CAM	1
55	6520 32 112	シャフト	SHAFT	1
56	5522 32 124	スタット	STUD	3
57	5582 32 123-1	プレート	PLATE	1
58	95326004	ブレーキ OPB40-01 DC24V	BRAKE OPB40-01 DC24V	1
59	9684060808	トメネジ M6X8	SET SCREW M6X8	2
60	5663 74 133	ラベル(日本語)	LABEL(JAPANESE)	1
60	5663 74 141	ラベル(英語)	LABEL(ENGLISH)	1
61	9670041008	ソケットボルト M4X10	HEXAGON SOCKET BOLT M4X10	4
62	9670122508	ソケットボルト M12X25	HEXAGON SOCKET BOLT M12X25	5
63	9670052008	ソケットボルト M5X20	HEXAGON SOCKET BOLT M5X20	2
64	5523 32 113	スタット	STUD	1
65	5640 32 575	ピン	PIN	1
66	5640 32 572	キャッチャー	CATCHER	1
67	5640 32 576	スペーサー	SPACER	1
68	9670063008	ソケットボルト M6X30	HEXAGON SOCKET BOLT M6X30	1
69	9670051808	ソケットボルト M5X18	HEXAGON SOCKET BOLT M5X18	2
70	5522 32 117-3	プレート	PLATE	1
71	92118001	ハトメ 3.3X2.0X3.5	PIN 3.3X2.0X3.5	1
72	6520 32 113	スプリング	SPRING	1
73	6520 61 651	ソレノイド	SOLENOID	1
74	6522 32 112	スタット	STUD	3
75	6520 32 125	プレート	PLATE	1



FEEDER SPEED CONTROL

★マークの部品は単品ではお渡しできませんので、セット番号で注文してください。
When ordering items marked ★, indicate the set number because they are available only as a set.

No.	セット番号/ 部品番号	SET No. PART No.	部品名称/ 構成番号	COMPONENT PARTS	PART NAME	個数 Qty
	5523 32	330	ハアリソクカハ-	ASSY	BEARING COVER ASSY	1
			6,21,22			
	5523 36	150	テンション	ASSY	TENSION ASSY	2
			27-29			
1	9642040614		ナハコネシ	M4X6	SMALL PAN-HEAD SCREW M4X6	3
2	9716040014		ヒラサカネ	M4	PLAIN WASHER M4	3
3	5640 23	202	メモリハン		SCALE	1
4	5523 32	336	プレート		PLATE	1
5	9684060608		トメネシ	M6X6	SET SCREW M6X6	7
6	90319		ボールハアリソク	6203ZZ	BALL BEARING 6203ZZ	2
7	9670062008		ソケットホル	M6X20	HEXAGON SOCKET BOLT M6X20	6
8	5640 33	656	シヨ		INDICATOR	1
9	5523 32	337	カラー		COLLAR	1
10	9642032014		ナハコネシ	M3X20	SMALL PAN-HEAD SCREW M3X20	2
11	9710030008		ハネサカネ	M3	SPRING WASHER M3	2
12	99111004		スイッチ	TL-Q5ME2-3	SWITCH TL-Q5ME2-3	1
13	9670061208		ソケットホル	M6X12	HEXAGON SOCKET BOLT M6X12	7
14	5523 32	334	ブラケット		BRACKET	1
15	5523 32	333	カム		CAM	1
16	5523 32	114	スタット		STUD	3
17	9670122008		ソケットホル	M12X20	HEXAGON SOCKET BOLT M12X20	3
18	6520 32	131	ハウソク		HOUSING	1
19	6520 36	131	スプロケット		SPROCKET	1
20	9684061008		トメネシ	M6X10	SET SCREW M6X10	2
21	9723400008		C-ソク	C-40	C-RING C-40	1
22	5523 32	331	ハアリソクカハ-		BEARING COVER	1
23	6520 36	133	チェーンカイト		CHAIN GUIDE	1
24	5523 36	131	スタット		STUD	4
25	9721080008		E-ソク	E-8	E-RING E-8	2
26	5430 53	225	ヒラサカネ		WASHER	2
27	9723260008		C-ソク	C-26	C-RING C-26	4
28	5523 36	151	テンション		TENSION	2
29	90214		ボールハアリソク	6000ZZ	BALL BEARING 6000ZZ	2
30	6520 36	141	スタット		STUD	1
31	6520 36	112	スプロケット		SPROCKET	1
32	6532 36	123	スプロケット		SPROCKET	1
33	5523 36	133	カイト		GUIDE	1
34	5523 36	134	スタット		STUD	1
35	5523 36	152	ピン		PIN	1
36	5523 36	153	ホルダー		HOLDER	1
37	9710080008		ハネサカネ	M8	SPRING WASHER M8	1
38	9660080014		ナット	M8	HEXAGON NUT M8	1
39	9710060008		ハネサカネ	M6	SPRING WASHER M6	2
40	9716060014		ヒラサカネ	M6	PLAIN WASHER M6	2
41	6532 36	124	チェーン		CHAIN	1



エア-バルブ

セクション
SECTION

セクション番号

SECTION NUMBER

6520Z 330

AIR VALVE

★マークの部品は単品ではお渡しできませんので、セット番号で注文してください。
When ordering items marked ★, indicate the set number because they are available only as a set.

No.	セット番号/ 部品番号	SET No. PART No.	部品名称/ 構成番号	COMPONENT PARTS	PART NAME	個数 Qty
	5523 33	170-1	ブロック ASSY 43,44,58		BLOCK ASSY	1
	5523 33	180	バキュームブロック ASSY 31-33		VACUUM BLOCK ASSY	1
	6520 33	110-1	ブロック ASSY 20,50		BLOCK ASSY	1
	6520 33	120-1	フレーム ASSY 56,57,60-62		FRAME ASSY	1
	6520 33	130	ハウジング ASSY 22,29,32,38,48		HOUSING ASSY	1
	6520 33	150	ブロック ASSY 43,44,58		BLOCK ASSY	1
	6520 33	160	プレート ASSY 46,47		PLATE ASSY	1
1	90913006		ホースクリップ 30(1A)		HOSE CLIP 30(1A)	4
2	6520 33	197-1	ホース 19X26X1000		HOSE 19X26X1000	2
3	9660040014		ナット M4		HEXAGON NUT M4	3
4	5582 33	182	ブラケット		BRACKET	1
5	6520 33	180-1	ブラケット		BRACKET	1
6	9670081208		ソケットボルト M8X12		HEXAGON SOCKET BOLT M8X12	4
7	90904024		バルブ VT325V-032G		VALVE VT325V-032G	1
8	9710040008		バネサカネ M4		SPRING WASHER M4	3
9	9642030814		ナベコネシ M3X8		SMALL PAN-HEAD SCREW M3X8	4
10	6520 74	121-1	プレート		PLATE	1
11	5523 33	116	ボルト		BOLT	2
12	5290 36	355-1	スプリング		SPRING	2
13	9670041608		ソケットボルト M4X16		HEXAGON SOCKET BOLT M4X16	3
14	5663 11	413	ホースニツフル		HOSE NIPPLE	2
15	6520 33	193	ブロアホース		BLOWER HOSE	1
16	6520 33	113	ツマミ		KNOB	1
17	9670065008		ソケットボルト M6X50		HEXAGON SOCKET BOLT M6X50	2
18	6520 33	114	ツマミ		KNOB	1
19	9670066008		ソケットボルト M6X60		HEXAGON SOCKET BOLT M6X60	2
20	6520 33	111-1	ブロック		BLOCK	1
21	6520 33	112	スペーサー		SPACER	1
22	5523 33	134	パイプ		PIPE	2
23	5523 33	196	ホース 12X18X200		HOSE 12X18X200	1
24	91217		ホースメカナク 17		HOSE CLAMP 17	8
25	6520 33	196	バキュームホース		VACUUM HOSE	1
26	5523 33	211	フィルターボディ		FILTER BODY	1
27	5640 32	353	フィルター		FILTER	1
28	5523 33	212	フィルターインナー		FILTER INNER	1
29	5523 33	132	ピン		PIN	1
30	5523 33	195	ホース 8X11X250		HOSE 8X11X250	2
31	5523 33	183	パイプ		PIPE	2
32	5640 33	603	パイプ		PIPE	2
33	5523 33	182	ブロック		BLOCK	1
34	9670068001		ソケットボルト M6X80		HEXAGON SOCKET BOLT M6X80	2
35	6520 74	122-1	プレート		PLATE	1
36	5523 33	142-1	バキュームプレート		VACUUM PLATE	1
37	9648030614		サラコネシ M3X6		SMALL FLUSH HEAD SCREW M3X6	8
38	6520 33	131	ハウジング		HOUSING	1
39	9672081614		ロツカクボルト M8X16		HEXAGON HEAD BOLT M8X16	1
40	5523 33	145	ワッシャー		WASHER	1
41	5523 33	163	バキュームディスク		VACUUM DISC	1
42	5523 33	164	イタバネ		LEAF SPRING	1
43	5523 33	171	ピン		PIN	2
44	5523 33	151-1	ブロック		BLOCK	2
45	9670053008		ソケットボルト M5X30		HEXAGON SOCKET BOLT M5X30	2

エア-バルブ

AIR VALVE

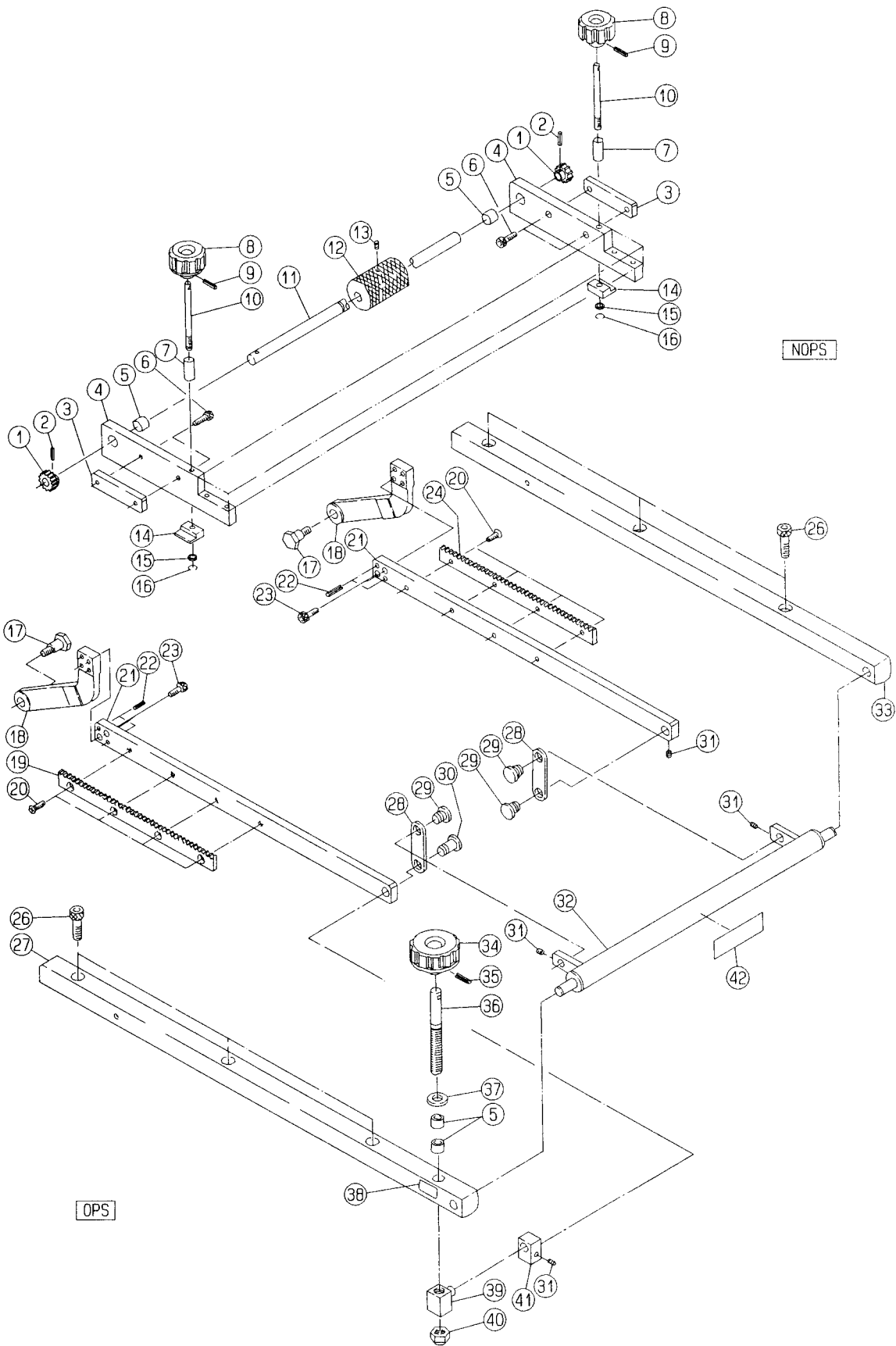
セクション
SECTION

セクション番号
SECTION NUMBER

6520Z 330

★マークの部品は単品ではお渡しできませんので、セット番号で注文してください。
When ordering items marked ★, indicate the set number because they are available only as a set.

No.	セット番号/ 部品番号	SET No PART No	部品名称/ 構成番号	COMPONENT PARTS	PART NAME No	個数 Q'ty
46	6520 33	161	プレート		PLATE	1
47	90879		ブッシュ MB2010DU		BUSHING MB2010DU	1
48	5523 33	135	シール		SEAL	1
49	5523 33	156	シール		SEAL	1
50	5523 33	112	パイプ		PIPE	3
51	5523 33	154	ブロアディスク		BLOWER DISC	1
52	5523 33	122-2	ブロアプレート		BLOWER PLATE	1
53	5523 33	124	ピン		PIN	1
54	9660100014		ナット M10		HEXAGON NUT M10	1
55	5523 33	123	ボルト		BOLT	1
56	90324007		ニードルベアリング TLAM1616		NEEDLE BEARING TLAM1616	1
57	90357003		オイルシール OS16223		OIL SEAL OS16223	1
58	5523 33	172	ピン		PIN	2
59	6520 33	191	ブロアホース		BLOWER HOSE	2
60	6520 33	121-1	フレーム		FRAME	1
61	90324006		ニードルベアリング BK1015		NEEDLE BEARING BK1015	1
62	90357002		オイルシール OS10143		OIL SEAL OS10143	1
63	5523 33	125	ガイド		GUIDE	1
64	9648050814		サラコネジ M5X8		SMALL FLUSH HEAD SCREW M5X8	2



ハット"シヨ"

セクション
SECTION

セクション番号

SECTION NUMBER

6532Z 340

HEAD SUPPORTING

★マークの部品は単品ではお渡しできませんので、セット番号で注文してください。
When ordering items marked ★, indicate the set number because they are available only as a set.

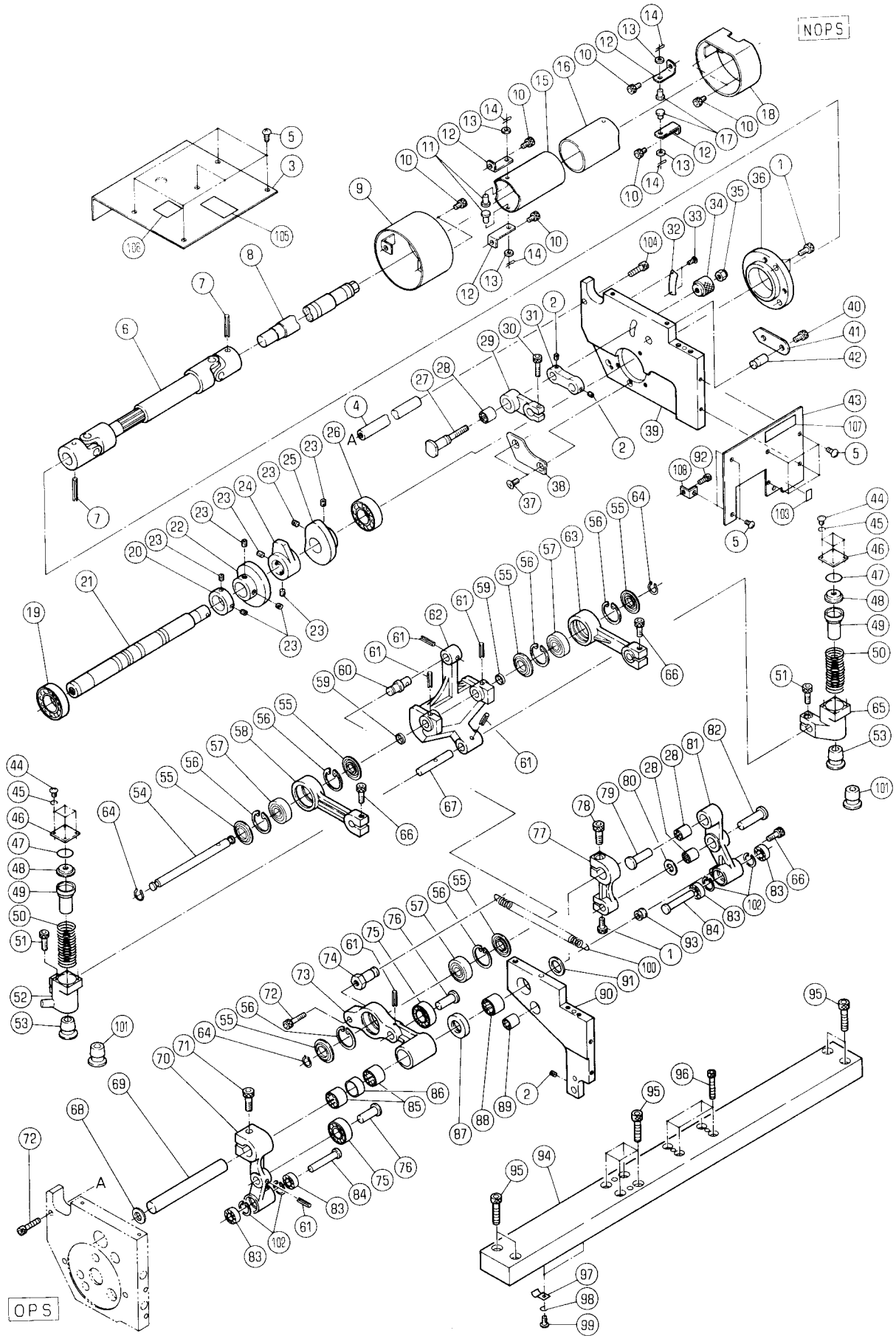
No.	セット番号/ 部品番号	SET No. PART No.	部品名称/ 構成番号	COMPONENT PARTS	PART NAME	個数 Qty
	5486	34 160	シャフト	ASSY	SHAFT ASSY	1
			1,2,11			
	5523	34 230-1	ハンドル	ASSY	HANDLE ASSY	1
			34-36			
	5523	34 260-1	ハンドル	ASSY	HANDLE ASSY	2
			8-10			
	6520	31 150	ステー	ASSY	STAY ASSY	1
			5,27			
	6520	34 170	エンドプレート	ASSY	END PLATE ASSY	2
			4,5			
★	1	5640 34 571	ギア		GEAR	2
	2	9410301808	スプリングピン	3X18	SPRING PIN 3X18	2
	3	6520 34 172	プレート		PLATE	2
	4	6520 34 171	エンドプレート		END PLATE	2
	5	90446	ブッシュ	MB1212DU	BUSHING MB1212DU	4
	6	9670062008	六角ソケットボルト	M6X20	HEXAGON SOCKET BOLT M6X20	4
	7	6520 34 173	スペーサー		SPACER	2
	8	5523 34 261-1	ツマミ		KNOB	2
	9	9410302008	スプリングピン	3X20	SPRING PIN 3X20	2
	10	5523 34 262-1	ネジ		SCREW	2
★	11	5486 34 161	シャフト		SHAFT	1
	12	6520 34 175	グリップ		GRIP	1
	13	9684060608	トメネジ	M6X6	SET SCREW M6X6	1
	14	6520 34 174	ブロック		BLOCK	2
	15	5640 27 408	スペーサー		SPACER	2
	16	9721060008	Eリング	E-6	E-RING E-6	2
	17	5486 34 213	ピン		PIN	2
	18	6520 34 184	アーム		ARM	2
	19	6520 34 183	ラック		RACK	1
	20	9648051614	サラコネジ	M5X16	SMALL FLUSH HEAD SCREW M5X16	8
	21	6520 34 191-1	ステー		STAY	2
	22	9410502008	スプリングピン	5X20	SPRING PIN 5X20	4
	23	9670062208	六角ソケットボルト	M6X22	HEXAGON SOCKET BOLT M6X22	4
	24	6520 34 193	ラック		RACK	1
	26	9670103008	六角ソケットボルト	M10X30	HEXAGON SOCKET BOLT M10X30	6
	27	6520 31 151	ステー		STAY	1
	28	6520 34 212	リンク		LINK	2
	29	6520 34 214	ピン		PIN	3
	30	6520 34 213	ピン		PIN	1
	31	9684050508	トメネジ	M5X5	SET SCREW M5X5	4
	32	6520 34 211-1	ステー		STAY	1
	33	6520 31 152	ステー		STAY	1
	34	5522 34 231-1	ツマミ		GRIP	1
	35	9410402008	スプリングピン	4X20	SPRING PIN 4X20	1
	36	5523 34 232-1	ボルト		BOLT	1
	37	5430 38 412	平ワッシャー		PLAIN WASHER	1
	38	5523 74 127	プレート		PLATE	1
	39	6520 34 215	ブロック		BLOCK	1
	40	91503001	Uナット	M12	U-NUT M12	1
	41	6520 34 216	ブロック		BLOCK	1
	42	5520 74 114-1	ラベル(英語)		LABEL(ENGLISH)	1
	42	5663 74 132	ラベル(日本語)		LABEL(JAPANESE)	1

フィーダーヘッド
FEEDER HEAD

セクション
SECTION

セクション番号
SECTION NUMBER

6520Z 350



フイターヘッド

セクション
SECTION

セクション番号
SECTION NUMBER

6520Z 350

FEEDER HEAD

★マークの部品は単品ではお渡しできませんので、セット番号で注文してください。
When ordering items marked ★, indicate the set number because they are available only as a set.

No.	セット番号/ 部品番号	SET No. PART No.	部品名称/ 構成番号	COMPONENT PARTS	PART NAME No.	個数 Qty
	5523 35	240-1	サツカーリンク	ASSY	SUCKER LINK ASSY	1
			61,70,75,76,83,102			
	5523 35	280	サツカーベース	ASSY	SUCKER BASE ASSY	1
			44-50,52,53			
	5523 35	290	サツカーベース	ASSY	SUCKER BASE ASSY	1
			44-50,53,65			
	5523 35	310-1	リンク	ASSY	LINK ASSY	1
			28,81,83,102			
	5523 35	330	リンク	ASSY	LINK ASSY	1
			28,29			
	6520 35	210-1	ユニバーサルジョイント	ASSY	UNIVERSAL JOINT ASSY	1
			6-8,21			
	6520 35	220	フレーム	ASSY	FRAME ASSY	1
			88-90			
	6520 35	230-1	フレーム	ASSY	FRAME ASSY	1
			32,33,39			
	6520 35	250	サツカーリンク	ASSY	SUCKER LINK ASSY	1
			55-57,61,73,75,76,85,86			
	6520 35	260	サツカーリンク	ASSY	SUCKER LINK ASSY	1
			55-58			
	6520 35	270	ブラケット	ASSY	BRACKET ASSY	1
			54,60-62,67			
	6520 35	320	サツカーリンク	ASSY	SUCKER LINK ASSY	1
			55-57,63			
1	9670061208		ソケットボルト	M6X12	HEXAGON SOCKET BOLT M6X12	4
2	9684050608		トメネジ	M5X6	SET SCREW M5X6	3
3	6520 35	222-1	カバー		COVER	1
4	6520 35	217	シャフト		SHAFT	1
5	9652050807		トラスコネジ	M5X8	SMALL TRUSS SCREW M5X8	11
6	5523 35	211	ユニバーサルジョイント		UNIVERSAL JOINT	1
7	9410503208		スプリングピン	5X32	SPRING PIN 5X32	2
8	5523 35	213-1	シャフト		SHAFT	1
9	6520 35	411	カバー		COVER	1
10	9670050808		ソケットボルト	M5X8	HEXAGON SOCKET BOLT M5X8	8
11	5523 35	413	ピン		PIN	2
12	6520 35	412	ブラケット		BRACKET	4
13	9716060014		ヒラサカ	M6	PLAIN WASHER M6	4
14	9414161514		ワリピン	1.6X15	SPLIT PIN 1.6X15	4
15	5523 35	414	カバー		COVER	1
16	5523 35	415	カバー		COVER	1
17	5523 35	416	ピン		PIN	2
18	6520 35	418	カバー		COVER	1
19	90316		ボールベアリング	6004ZZ	BALL BEARING 6004ZZ	1
20	6520 35	213	カラー		COLLAR	1
21	6520 35	212-1	ドライブシャフト		DRIVE SHAFT	1
22	5523 35	214	カム		CAM	1
23	9684060608		トメネジ	M6X6	SET SCREW M6X6	8
24	5523 35	215	カム		CAM	1
25	5523 35	216	カム		CAM	1
26	90319		ボールベアリング	6203ZZ	BALL BEARING 6203ZZ	1
27	5523 35	332	ピン		PIN	1
28	90420		ニードルベアリング	HK1015	NEEDLE BEARING HK1015	3
29	5523 35	331	リンク		LINK	1
30	9670052208		ソケットボルト	M5X22	HEXAGON SOCKET BOLT M5X22	1
31	5523 35	333	リンク		LINK	1
32	5523 35	232	プレート		PLATE	1
33	90730		ハネカ	1.6X5	RIVET 1.6X5	2
34	6520 35	335	ナット		NUT	1
35	90697		キャップナット	M6	U-NUT WITH CAP M6	1

フィーダーヘッド

セクション

セクション番号

6520Z 350

SECTION

SECTION NUMBER

FEEDER HEAD

★マークの部品は単品ではお渡しできませんので、セット番号で注文してください。
When ordering items marked ★, indicate the set number because they are available only as a set.

No.	セット番号/ 部品番号	SET No. PART No.	部品名称/ 構成番号	COMPONENT PARTS	PART NAME	個数 Qty
36	5523 35	233	カバー		COVER	1
37	9648050814		サラコネジ M5X8		SMALL FLUSH HEAD SCREW M5X8	2
38	5523 35	234	ガイド		GUIDE	1
39	6520 35	231-1	フレーム		FRAME	1
40	9670061008		ソケットボルト M6X10		HEXAGON SOCKET BOLT M6X10	1
41	6520 35	336	シシ		INDICATOR	1
42	5523 35	334	ピン		PIN	1
43	6520 35	218-3	カバー		COVER	1
44	9642030614		ナットコネジ M3X6		SMALL PAN-HEAD SCREW M3X6	8
45	9710030008		ハネサカネ M3		SPRING WASHER M3	8
46	5522 35	136	サツカープレート		SUCKER PLATE	2
47	90509		Oリング P-18		O-RING P-18	2
48	5523 35	283	クツシヨ		DAMPER	2
49	5640 35	532	ピストン		PISTON	2
50	5640 35	533	スプリング		SPRING	2
51	9670061801		ソケットボルト M6X18		HEXAGON SOCKET BOLT M6X18	2
52	5523 35	281	ベース		BASE	1
53	5640 35	531-1	サツカー		SUCKER	2
54	5523 35	274-1	シャフト		SHAFT	1
55	90357001		リング 6200JV		RING JV	6
56	9723300008		Cリング C-30		C-RING C-30	6
57	90310001		ボールベアリング B1200		BALL BEARING 1200	3
58	6520 35	261	サツカーリンク		SUCKER LINK	1
59	5523 35	275	ワッシャー		WASHER	2
60	5523 35	273	ピン		PIN	1
61	9410402008		スプリングピン 4X20		SPRING PIN 4X20	6
62	6520 35	271	ブラケット		BRACKET	1
63	6520 35	321	サツカーリンク		SUCKER LINK	1
64	9722100008		Cリング C-10		C-RING C-10	3
65	5523 35	291	ベース		BASE	1
66	9670061608		ソケットボルト M6X16		HEXAGON SOCKET BOLT M6X16	3
67	5523 35	272	ピン		PIN	1
68	5523 35	245	ワッシャー		WASHER	1
69	5523 35	241	シャフト		SHAFT	1
70	5523 35	243-1	リンク		LINK	1
71	9670082208		ソケットボルト M8X22		HEXAGON SOCKET BOLT M8X22	1
72	9670062508		ソケットボルト M6X25		HEXAGON SOCKET BOLT M6X25	2
73	6520 35	251	サツカーリンク		SUCKER LINK	1
74	5523 35	254	ピン		PIN	1
75	90582		ボールベアリング 6200ZZ		BALL BEARING 6200ZZ	2
76	5523 35	244	ピン		PIN	2
77	5523 35	258	リンク		LINK	1
78	9670082008		ソケットボルト M8X20		HEXAGON SOCKET BOLT M8X20	1
79	5523 35	313	ピン		PIN	1
80	5290 29	312	ワッシャー		WASHER	1
81	5523 35	311-1	リンク		LINK	1
82	5523 35	312	ピン		PIN	1
83	90352		ボールベアリング 698ZZ		BALL BEARING 698ZZ	4
84	5523 35	242	ピン		PIN	2
85	91726		ニードルベアリング HK1614L		NEEDLE BEARING HK1614L	2
86	5523 35	252	スペーサー		SPACER	1
87	5523 35	256	スペーサー		SPACER	1
88	90324004		ニードルベアリング HK1616LL		NEEDLE BEARING HK1616LL	1
89	90324005		ニードルベアリング HMK1014L		NEEDLE BEARING HMK1014LL	1
90	6520 35	221	フレーム		FRAME	1
91	5523 35	257	スペーサー		SPACER	1
92	9670051008		ソケットボルト M5X10		HEXAGON SOCKET BOLT M5X10	2
93	5523 35	314	ピン		PIN	1
94	6520 35	219-1	ステー		STAY	1

フイターヘッド

FEEDER HEAD

セクション
SECTION

セクション番号

SECTION NUMBER

6520Z 350

★マークの部品は単品ではお渡しできませんので、セット番号で注文してください。
When ordering items marked ★, indicate the set number because they are available only as a set.

No.	セット番号/ 部品番号	SET No. PART No.	部品名称/ 構成番号	COMPONENT PARTS	PART NAME No.	個数 Qty
95	9670083008		ソケットボルト M8X30		HEXAGON SOCKET BOLT M8X30	8
96	9670063008		ソケットボルト M6X30		HEXAGON SOCKET BOLT M6X30	4
97	91165		パイプバンド PZ-14		PIPE BAND PZ-14	2
98	9710050008		ハネサカネ M5		SPRING WASHER M5	2
99	9642051014		ナベコネジ M5X10		SMALL PAN-HEAD SCREW M5X10	2
100	5523 35 255		スプリング		SPRING	1
101	5560 35 166-1		サツカ(ウスカミヨウ)		SUCKER(FOR THIN PAPER)	2
102	9723190008		Cリング C-19		C-RING C-19	4
103	5523 74 126		プレート		PLATE	1
104	9670062008		ソケットボルト M6X20		HEXAGON SOCKET BOLT M6X20	1
105	5290 74 083-2		ラベル(エイコ)		LABEL(ENGLISH)	1
105	5290 74 093		ラベル(ニホンコ)		LABEL(JAPANESE)	1
106	5290 74 084		ラベル(エイコ)		LABEL(ENGLISH)	1
106	5290 74 094		ラベル(ニホンコ)		LABEL(JAPANESE)	1
107	5520 74 114-1		ラベル(エイコ)		LABEL(ENGLISH)	1
107	5663 74 132		ラベル(ニホンコ)		LABEL(JAPANESE)	1
108	5522 71 116		ブラケット		BRACKET	2

フィーダーヘッドガイド

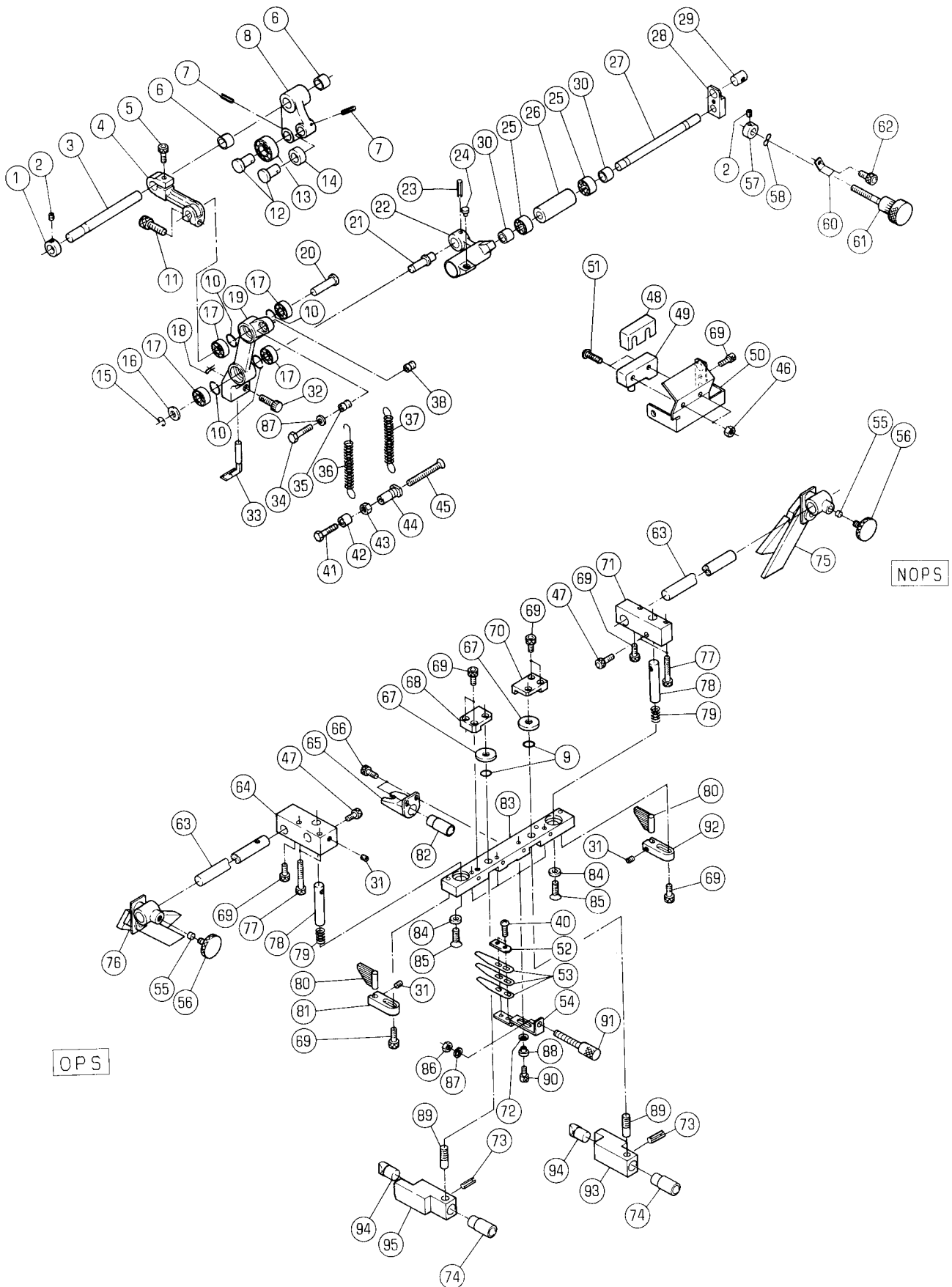
FEEDER HEAD GUIDE

セクション

SECTION

セクション番号
SECTION NUMBER

6520Z 355



フィーダーヘッドガイド

FEEDER HEAD GUIDE

セクション
SECTION

セクション番号

SECTION NUMBER

6520Z 355

★マークの部品は単品ではお渡しできませんので、セット番号で注文してください。
When ordering items marked ★, indicate the set number because they are available only as a set.

No.	セット番号/ 部品番号	SET No. PART No.	部品名称/ 構成番号	COMPONENT PARTS	PART NAME	個数 Qty
	5523 35	340	フットリンク	ASSY	FOOT LINK ASSY	1
			6-8,12-14			
	6520 35	140-1	サイドファン	ASSY	SIDE BLOWER ASSY	1
			73,74,89,94,95			
	6520 35	150-1	サイドファン	ASSY	SIDE BLOWER ASSY	1
			73,74,89,93,94			
	6520 35	160	メインファン	ASSY	MAIN BLOWER NOZZLE ASSY	1
			65,82			
	6520 35	190	セパレーター	ASSY	SEPARATOR ASSY	4
			40,52-54			
	6520 35	350	フットブラケット	ASSY	FOOT BRACKET ASSY	1
			10,17,19			
	6520 35	370	アーム	ASSY	ARM ASSY	1
			21-26			
1	5521 47	114	カラー		COLLAR	1
2	9684060608		トメネジ	M6X6	SET SCREW M6X6	2
3	5523 35	341	シャフト		SHAFT	1
4	5523 35	342	フットリンク		FOOT LINK	1
5	9670051408		ソケットホルト	M5X14	HEXAGON SOCKET BOLT M5X14	1
6	90247		フッシユ	MB1010DU	BUSHING MB1010DU	2
7	9410401608		スプリング	4X16	SPRING PIN 4X16	2
8	5523 35	344	フットリンク		FOOT LINK	1
9	90508		Oリング	P-10	O-RING P-10	2
10	9723190008		Cリング	C-19	C-RING C-19	4
11	9670062008		ソケットホルト	M6X20	HEXAGON SOCKET BOLT M6X20	1
12	5523 35	345	ヘアリング		PIN	2
13	90214		ボールヘアリング	6000ZZ	BALL BEARING 6000ZZ	1
14	5523 35	346	フットリンクホイール		FOOT LINK WHEEL	1
15	9721060008		Eリング	E-6	E-RING E-6	1
16	5430 44	154	ヒラサカ		PLAIN WASHER	1
17	90352		ボールヘアリング	698ZZ	BALL BEARING 698ZZ	4
18	9414161014		ワリピン	1.6X10	SPLIT PIN 1.6X10	1
19	6520 35	351	フットブラケット		FOOT BRACKET	1
20	5487 51	722	ピン		PIN	1
21	5523 35	372	ピン		PIN	1
22	6520 35	371	アーム		ARM	1
23	9410402008		スプリング	4X20	SPRING PIN 4X20	1
24	5640 27	359-1	ピン		PIN	1
25	90412		ニードルヘアリング	HK1210	NEEDLE BEARING HK1210	2
26	6520 35	377	スパー		SPACER	1
27	6520 35	373	シャフト		SHAFT	1
28	6520 35	376	ブラケット		BRACKET	1
29	6520 35	378	ナット		NUT	1
30	90280		ナイリン	IR8X12X10	INNER RING IR8X12X10	2
31	9684050608		トメネジ	M5X6	SET SCREW M5X6	3
32	5523 35	361	ホルト		BOLT	1
33	5523 35	358-2	フット		FOOT	1
34	9672053014		六角カクホルト	M5X30	HEXAGON HEAD BOLT M5X30	1
35	5523 35	352	ピン		PIN	1
36	5523 35	353	スプリング		SPRING	1
37	5523 35	355	スプリング		SPRING	1
38	5523 35	354-1	ピン		PIN	1
40	9642030614		ナハコネジ	M3X6	SMALL PAN-HEAD SCREW M3X6	8
41	9672062014		六角カクホルト	M6X20	HEXAGON HEAD BOLT M6X20	1
42	5523 35	348	パイプ		PIPE	1
43	9660060014		ナット	M6	HEXAGON NUT M6	1
44	5523 35	356-1	ピン		PIN	1
45	9648062014		サラコネジ	M6X20	SMALL FLUSH HEAD SCREW M6X20	1
46	90926		Uナット	M4	U-NUT M4	2

フィーダーヘッドガイド

FEEDER HEAD GUIDE

セクション
SECTION

セクション番号
SECTION NUMBER

6520Z 355

★マークの部品は単品ではお渡りできませんので、セット番号で注文してください。
When ordering items marked ★, indicate the set number because they are available only as a set.

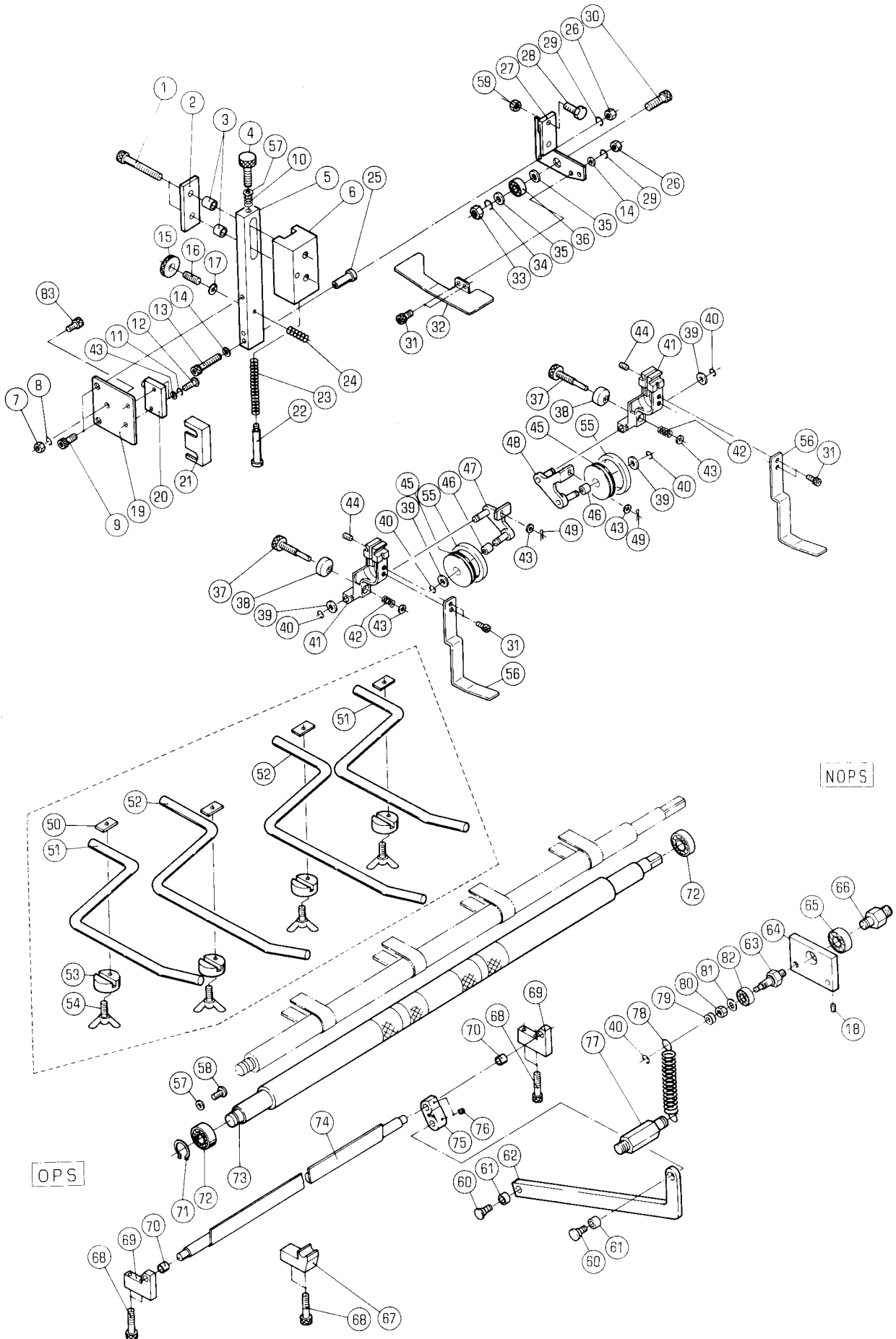
No.	セット番号/ 部品番号 / SET No PART No	部品名称/ 構成番号 / COMPONENT PARTS	PART NAME	個数 Q'ty
47	9670051008	ソケットホルト M5X10	HEXAGON SOCKET BOLT M5X10	2
48	95117	タコシカカバー AP-B	TERMINAL COVER AP-B	1
49	95119	スイッチ Z-15GS-B	SWITCH Z-15GS-B	1
50	6520 35 375	ブラケット	BRACKET	1
51	9642043014	ナベコネジ M4X30	SMALL PAN-HEAD SCREW M4X30	2
52	5523 35 168	ワッシャー	WASHER	4
53	5523 35 166	セパレーター	SEPARATOR	12
54	6520 35 191	プレート	PLATE	4
55	5430 35 314	スパーサー	SPACER	2
56	6520 35 125	ホルト	BOLT	2
57	5640 22 203	カラー	COLLAR	1
58	9717060008	ナミサカネ M6	CORRUGATED WASHER M6	1
60	5523 35 384	イタハネ	LEAF SPRING	1
61	6520 35 381	ホルト	BOLT	1
62	9670061208	ソケットホルト M6X12	HEXAGON SOCKET BOLT M6X12	1
63	5523 35 115	ステー	STAY	2
64	6520 35 113	ブロック	BLOCK	1
65	6520 35 161	ノズル	NOZZLE	1
66	9670041208	ソケットホルト M4X12	HEXAGON SOCKET BOLT M4X12	2
67	6520 35 145	ノブ	KNOB	2
68	6520 35 146	ブロック	BLOCK	1
69	9670051208	ソケットホルト M5X12	HEXAGON SOCKET BOLT M5X12	9
70	6520 35 147	ブロック	BLOCK	1
71	6520 35 114	ブロック	BLOCK	1
72	91704006	サラハネ L6	CONED DISC SPRING L6	4
73	9410201408	スプリングピン 2X14	SPRING PIN 2X14	2
74	5523 35 143	パイプ	PIPE	2
75	6520 35 130	バックガイド	BACK GUIDE	1
76	6520 35 120	バックガイド	BACK GUIDE	1
77	9670053508	ソケットホルト M5X35	HEXAGON SOCKET BOLT M5X35	4
78	6520 35 112	スタッド	STUD	2
79	5560 35 117	スプリング	SPRING	2
80	5640 35 528	セパレーターブラシ	SEPARATOR BRUSH	2
81	6520 35 118	ブラシクランプ	BRUSH CLAMP	1
82	5523 35 165	パイプ	PIPE	1
83	6520 35 111	ステー	STAY	1
84	6520 35 116	ワッシャー	WASHER	2
85	9648061414	サラコネジ M6X14	SMALL FLUSH HEAD SCREW M6X14	2
86	9660050014	ナット M5	HEXAGON NUT M5	4
87	9716050014	ヒラサカネ M5	PLAIN WASHER M5	5
88	6520 35 126-1	ピン	PIN	4
89	5523 35 144	ピン	PIN	2
90	9670041008	ソケットホルト M4X10	HEXAGON SOCKET BOLT M4X10	4
91	6520 35 121	ノブ	KNOB	4
92	6520 35 117	ブラシクランプ	BRUSH CLAMP	1
93	6520 35 151-1	サイドブロワーブラケット	SIDE BLOWER BRACKET	1
94	5523 35 142	ノズル	NOZZLE	2
95	6520 35 141-1	サイドブロワーブラケット	SIDE BLOWER BRACKET	1

フィードローラー
FEED ROLLER

セクション
SECTION

セクション番号
SECTION NUMBER

6520Z 360



フィードローラー

セクション
SECTION

セクション番号

SECTION NUMBER

6520Z 360

FEED ROLLER

★マークの部品は単品ではお渡しできませんので、セット番号で注文してください。
When ordering items marked ★, indicate the set number because they are available only as a set.

No.	セット番号/ 部品番号	SET No. PART No.	部品名称/ 構成番号	COMPONENT PARTS	PART NAME	個数 Qty
	5486 36	250	フロントフェンスウケ	ASSY	FRONT FENCE TRAY ASSY	2
			69,70			
	5522 36	150	ロッド	ASSY	ROD ASSY	1
			61,62			
	5522 36	170-1	アーム	ASSY	ARM ASSY	1
			64,65			
	5640 36	200-1	ホイール	ASSY	WHEEL ASSY	2
			45,46			
	5640 36	270-1	スムーサークランプ	ASSY	SMOOTHER CLAMP ASSY	4
			50,53,54			
	6520 36	310-1	フィードローラー	ASSY	FEED ROLLER ASSY	1
			37-46,48,49,55			
	6520 36	320-1	フィードローラー	ASSY	FEED ROLLER ASSY	1
			37-47,49,55			
1	9670085008		ソケットホルト	M8X50	HEXAGON SOCKET BOLT M8X50	2
2	6520 36	212	プレート		PLATE	1
3	5640 36	213	スパーサー		SPACER	2
4	6520 36	218	ノブ		KNOB	1
5	6520 36	211	ボディ		BODY	1
6	6520 36	214	ボディ		BODY	1
7	9662060014		ナット	M6	HEXAGON NUT M6	1
8	9710060008		ハネサカネ	M6	SPRING WASHER M6	1
9	9670061208		ソケットホルト	M6X12	HEXAGON SOCKET BOLT M6X12	2
10	5523 35	359	スプリング		SPRING	1
11	9710040008		ハネサカネ	M4	SPRING WASHER M4	2
12	9642043014		ナハコネジ	M4X30	SMALL PAN-HEAD SCREW M4X30	2
13	9670053508		ソケットホルト	M5X35	HEXAGON SOCKET BOLT M5X35	1
14	9716050014		ヒラサカネ	M5	PLAIN WASHER M5	3
15	6520 36	219	ロックナット		LOCK NUT	1
16	9682082008		トメネジ	M8X20	SET SCREW M8X20	1
17	9716080014		ヒラサカネ	M8	PLAIN WASHER M8	1
18	9684060608		トメネジ	M6X6	SET SCREW M6X6	1
19	6520 36	217	プレート		PLATE	1
20	97321		スイッチ	Z-15H2-B	SWITCH Z-15H2-B	1
21	95117		ターミナルカバー	AP-B	TERMINAL COVER AP-B	1
22	6520 36	215	ガイド		GUIDE	1
23	5640 36	216	スプリング		SPRING	1
24	5640 36	223	スプリング		SPRING	1
25	5640 36	219	スパーサー		SPACER	1
26	9660050014		ナット	M5	HEXAGON NUT M5	3
27	6520 36	190	プレート		PLATE	1
28	9672052014		六角ヘッドボルト	M5X20	HEXAGON HEAD BOLT M5X20	1
29	9710050008		ハネサカネ	M5	SPRING WASHER M5	3
30	9670103008		ソケットホルト	M10X30	HEXAGON SOCKET BOLT M10X30	1
31	9670051008		ソケットホルト	M5X10	HEXAGON SOCKET BOLT M5X10	6
32	6520 36	213	ガイド		GUIDE	1
33	9660100014		ナット	M10	HEXAGON NUT M10	1
34	9710100008		ハネサカネ	M10	SPRING WASHER M10	1
35	9716100014		ヒラサカネ	M10	PLAIN WASHER M10	2
36	90292		ボールベアリング	6300LLU	BALL BEARING 6300LLU	1
37	6520 36	312	ノブ		KNOB	2
38	6520 37	616	ロックナット		LOCK NUT	2
39	5640 37	209-1	ワッシャー		WASHER	4
40	9721040008		Eリング	E-4	E-RING E-4	5
41	6520 36	311	ブラケット		BRACKET	2
42	5486 36	281	スプリング		SPRING	2
43	9716040014		ヒラサカネ	M4	PLAIN WASHER M4	6
44	9686061508		トメネジ	M6X15	SET SCREW M6X15	2
45	5640 36	201-1	ホイール		WHEEL	2

フィードローラー

FEED ROLLER

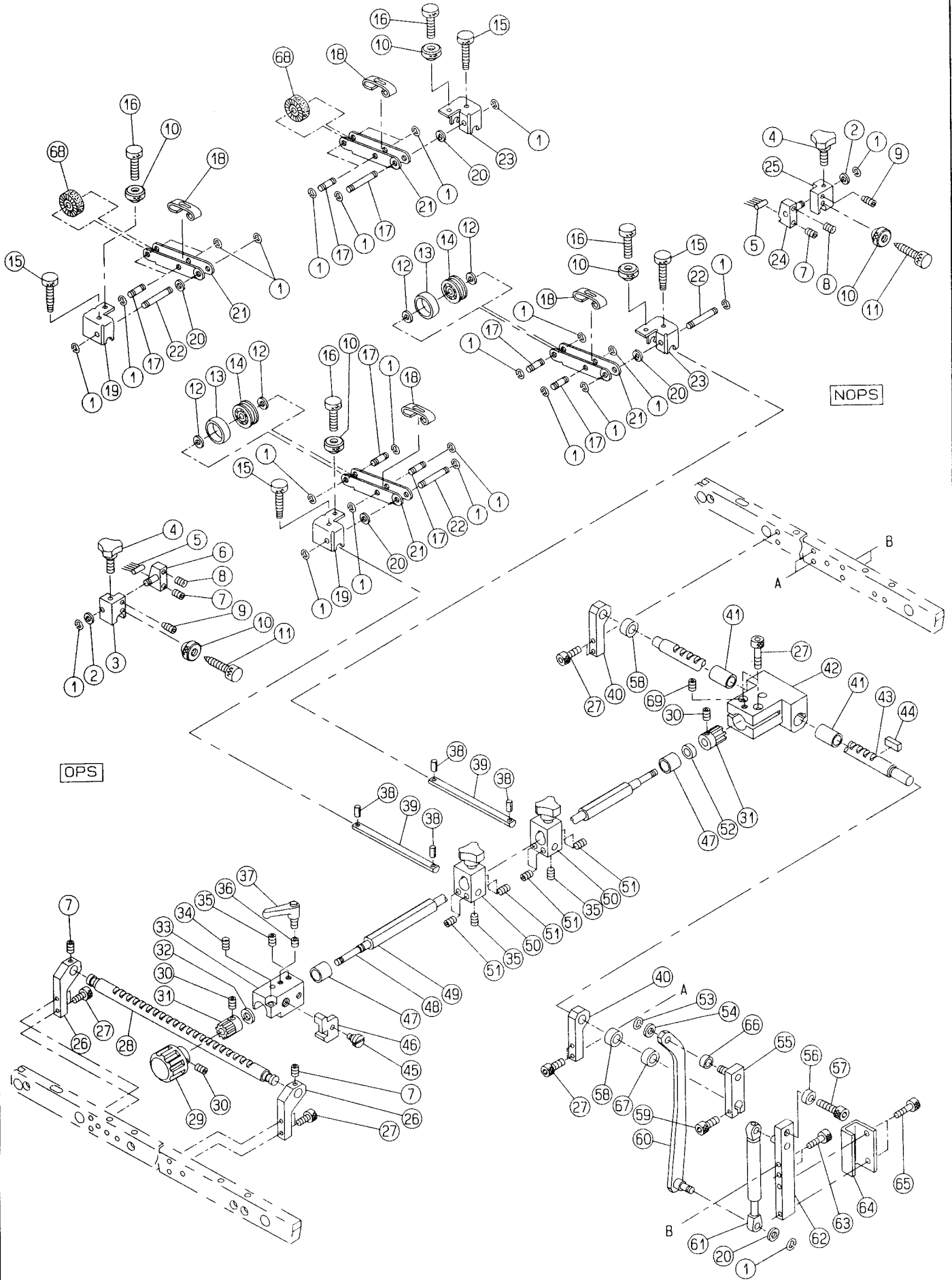
セクション
SECTION

セクション番号
SECTION NUMBER

6520Z 360

★マークの部品は単品ではお渡してきませんので、セット番号で注文してください。
When ordering items marked ★, indicate the set number because they are available only as a set.

No.	セット番号/ 部品番号	SET No PART No.	部品名称/ 構成番号	COMPONENT PARTS	PART NAME No.	個数 Qty
46	5640	36 202-1	フツシユ		BUSHING	2
47	6520	36 340-1	レハ-		LEVER	1
48	6520	36 330-1	レハ-		LEVER	1
49	9414161014		ワリピン 1.6X10		SPLIT PIN 1.6X10	2
50	5640	36 272	クランプ		CLAMP	4
51	5486	36 243	スムーサー		SMOOTHER	2
52	5486	36 242	スムーサー		SMOOTHER	2
53	5640	36 271	クランプボディ		CLAMP BODY	4
54	9678062514		チヨウホルト M6X25		WING BOLT M6X25	4
55	5640	36 203-3	ホイール		WHEEL	2
56	6520	36 222	ガイド		GUIDE	2
57	9716060014		ヒラサカネ M6		PLAIN WASHER M6	2
58	9642061214		ナヘコネシ M6X12		SMALL PAN-HEAD SCREW M6X12	1
59	90699		ナツト M5		U-NUT M5	1
60	5486	36 142-1	ピン		PIN	2
61	90597		フツシユ MB0806DU		BUSHING MB0806DU	2
62	5522	36 151	ロツト		ROD	1
63	5523	36 172	スタツト		STUD	1
64	5522	36 171-1	アーム		ARM	1
65	90294		ボールベアリング 6300ZZ		BALL BEARING 6300ZZ	1
66	5522	36 182-1	スタツト		STUD	1
67	5486	36 162	センターブラケット		CENTER BRACKET	1
68	9670063508		ソケットホルト M6X35		HEXAGON SOCKET BOLT M6X35	6
69	5486	36 251	クランク		CRANK	2
70	90596		フツシユ MB0707DU		BUSHING MB0707DU	2
71	9722150008		C-リング C-15		C-RING C-15	1
72	90312		ボールベアリング 6002ZZ		BALL BEARING 6002ZZ	2
73	6520	36 111-1	フィードローラー		FEED ROLLER	1
74	5486	36 180-1	フェンス		FENCE	1
75	5486	36 141-1	ブロック		BLOCK	1
76	9684050508		セットネジ M5X5		SET SCREW M5X5	2
77	5486	34 133	スタツト		STUD	1
78	6520	36 185	スプリング		SPRING	1
79	5640	36 255	ローラー		ROLLER	1
80	9660080014		ナツト M8		HEXAGON NUT M8	1
81	5640	27 408	スペーサー		SPACER	1
82	90352		ボールベアリング 698ZZ		BALL BEARING 698ZZ	1
83	9670061008		ソケットホルト M6X10		HEXAGON SOCKET BOLT M6X10	1



フィーダーボード (ガイド)

セクション
SECTION

セクション番号

SECTION NUMBER

6532Z 370

FEEDER BOARD (GUIDE)

★マークの部品は単品ではお渡しできませんので、セット番号で注文してください。
When ordering items marked ★, indicate the set number because they are available only as a set.

No.	セット番号/ 部品番号	SET No. PART No	部品名称/ 構成番号	COMPONENT PARTS	PART NAME No	個数 Qty
	6520 37	610-4	ランナーホイール ASSY 1,10,12-22		RUNNER WHEEL ASSY	1
	6520 37	620-4	ブラシホイール ASSY 1,10,15-22,68		BRUSH WHEEL ASSY	1
	6520 37	630-4	ランナーホイール ASSY 1,10,12-18,20-23		RUNNER WHEEL ASSY	1
	6520 37	640-4	ブラシホイール ASSY 1,10,15-18,20-23,68		BRUSH WHEEL ASSY	1
	6520 37	650	ブラシ ASSY 1,2,4,5,7-11,24,25		BRUSH ASSY	1
	6520 37	670	ブラシ ASSY 1-11		BRUSH ASSY	1
	6532 37	410-1	アーム ASSY 40,58		ARM ASSY	2
	6532 37	430	パイプ ASSY 47,49		PIPE ASSY	1
	6532 37	440-1	ブロック ASSY 41,42		BLOCK ASSY	1
	6532 37	450-1	リンク ASSY 60,66		LINK ASSY	1
	6532 37	470	バー ASSY 38,39		BAR ASSY	2
1	9721040008		E-リング E-4		E-RING E-4	27
2	5640 37	209-1	ワッシャー		WASHER	2
3	6520 37	651	ブロック		BLOCK	1
4	90787		ノブホルト M6X25		KNOB BOLT M6X25	2
5	5640 37	222	ブラシ		BRUSH	2
6	6520 37	660	アーム		ARM	1
7	9684050508		トメネジ M5X5		SET SCREW M5X5	4
8	5640 37	215	スプリング		SPRING	2
9	5640 23	136	ストッパ		STOPPER	2
10	6520 37	616	ロックナット		LOCK NUT	6
11	6520 37	653	ノブ		KNOB	2
12	5430 21	214	ヒラサカネ		PLAIN WASHER	4
13	6520 37	622-2	ホイール		WHEEL	2
14	6520 37	621	ホイール		WHEEL	2
15	6520 37	617-1	ツマミ		KNOB	4
16	6520 37	613	ツマミ		KNOB	4
17	6520 37	627	ピン		PIN	8
18	6520 37	628	イタハネ		LEAF SPRING	4
19	6520 37	611-1	ブラケット		BRACKET	2
20	5430 51	537	ヒラサカネ		PLAIN WASHER	5
21	6520 37	625	ブラケット		BRACKET	4
22	6520 37	626	ピン		PIN	4
23	6520 37	631-1	ブラケット		BRACKET	2
24	6520 37	680	アーム		ARM	1
25	6520 37	652	ブロック		BLOCK	1
26	6532 37	411	アーム		ARM	2
27	9670062008		ソケットホルト M6X20		HEXAGON SOCKET BOLT M6X20	10
28	6532 37	412	ラック		RACK	1
29	5430 14	417-1	ツマミ		KNOB	1
30	9684050608		トメネジ M5X6		SET SCREW M5X6	3
31	6532 37	433	ギア		GEAR	2
32	5290 29	312	ワッシャー		WASHER	1
33	6532 37	421	ブロック		BLOCK	1
34	5430 51	124	スプリング		SPRING	1
35	9684060808		トメネジ M6X8		SET SCREW M6X8	6
36	5521 43	253	プラグ		PLUG	1
37	92303012		レバー LDM-6X12-SG		LEVER LDM-6X12-SG	1

フイターボード (ガイド)

FEEDER BOARD (GUIDE)

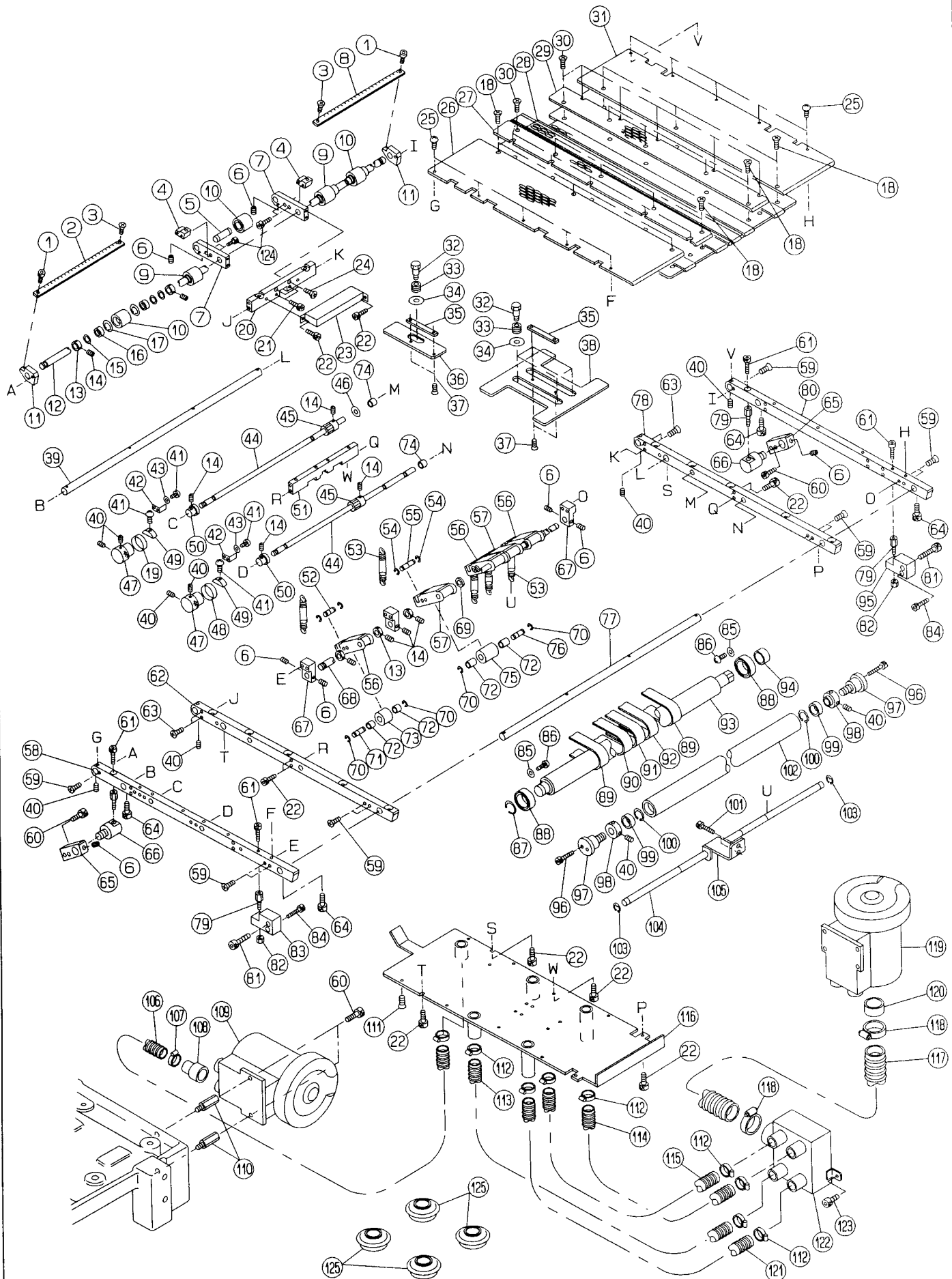
セクション
SECTION

セクション番号
SECTION NUMBER

6532Z 370

★マークの部品は単品ではお渡しできませんので、セット番号で注文してください。
When ordering items marked ★, indicate the set number because they are available only as a set.

No.	セット番号/ 部品番号	SET No PART No	部品名称/ 構成番号	COMPONENT PARTS	PART NAME No	個数 Q'ty
38	9410301508		スプリングピン 3X15		SPRING PIN 3X15	4
39	6532 37 471		バー		BAR	2
40	6532 37 414		アーム		ARM	2
41	90243		ブッシュ MB1625DU		BUSHING MB1625DU	2
42	6532 37 441-1		ブロック		BLOCK	1
43	6532 37 413		ラック		RACK	1
44	5522 54 432		キー		KEY	1
45	6532 37 423		ピン		PIN	1
46	6532 37 422		ストッパ		STOPPER	1
47	5290 38 121		ブッシュ		BUSHING	2
48	6532 37 432-1		シャフト		SHAFT	1
49	6532 37 431		パイプ		PIPE	1
50	6520 37 290-1		ブロック		BLOCK	2
51	9680060608		トメネジ M6X6		SET SCREW M6X6	8
52	5480 51 712		スペーサー		SPACER	1
53	9721060008		Eリング E-6		E-RING E-6	1
54	5290 29 313		ワッシャー		WASHER	1
55	6532 37 480-1		アーム		ARM	1
56	5640 65 504		スペーサー		SPACER	1
57	9670083508		ソケットボルト M8X35		HEXAGON SOCKET BOLT M8X35	1
58	90446		ブッシュ MB1212DU		BUSHING MB1212DU	2
59	9670062208		ソケットボルト M6X22		HEXAGON SOCKET BOLT M6X22	1
60	6532 37 460-1		リンク ASSY		LINK ASSY	1
61	92314035		ガススプリング		GASSPRING	1
62	6532 37 490-1		ブロック ASSY		BLOCK ASSY	1
63	9670063508		ソケットボルト M6X35		HEXAGON SOCKET BOLT M6X35	2
64	6532 37 464-1		ガイドプレート		GUIDE PLATE	1
65	9670051008		ソケットボルト M5X10		HEXAGON SOCKET BOLT M5X10	2
66	90597		ブッシュ MB0806DU		BUSHING MB0806DU	1
67	5332 55 824		スペーサー		SPACER	1
68	6520 37 623-1		ブラシホイール		BRUSH WHEEL	2
69	9684060608		トメネジ M6X6		SET SCREW M6X6	1



フィーダーボード

セクション
SECTION

セクション番号

SECTION NUMBER

65322 375

FEEDER BOARD

★マークの部品は単品ではお渡しできませんので、セット番号で注文してください。
When ordering items marked ★, indicate the set number because they are available only as a set.

No.	セット番号/ 部品番号 / SET No. PART No.	部品名称/ 構成番号 / COMPONENT PARTS	PART NAME	個数 Qty
	6532 37 110	フレーム ASSY 62,74	FRAME ASSY	1
	6532 37 120	フレーム ASSY 74,78	FRAME ASSY	1
	6532 37 130	ローラー ASSY 9,16,17	ROLLER ASSY	2
	6532 37 140	ローラー ASSY 10,16,17	ROLLER ASSY	3
	6532 37 210	ローラー ASSY 99,100,102	ROLLER ASSY	1
	6532 37 240	ローラー ASSY 72,73	ROLLER ASSY	3
	6532 37 260	ローラー ASSY 72,75	ROLLER ASSY	2
1	9670051001	ソケットボルト M5X10	HEXAGON SOCKET BOLT M5X10	2
2	6532 37 171	スケールハン	SCALE	1
3	9648041014	サラコネジ M4X10	SMALL FLUSH HEAD SCREW M4X10	2
4	6532 37 173	ブロック	BLOCK	2
5	6532 37 152	シャフト	SHAFT	1
6	9684060608	トメネジ M6X6	SET SCREW M6X6	8
7	6532 37 117	ステー	STAY	2
8	6532 37 172	スケールハン	SCALE	1
9	6532 37 131	ローラー	ROLLER	2
10	6532 37 141	ローラー	ROLLER	3
11	6532 37 161	ホルダー	HOLDER	2
12	6532 37 151	シャフト	SHAFT	1
13	5290 29 315	トメカラー	LOCK COLLAR	10
14	9684050508	トメネジ M5X5	SET SCREW M5X5	24
15	6532 37 153	カラー	COLLAR	10
16	90301009	ボールベアリング 6801ZZ	BALL BEARING 6801ZZ	10
17	9723210008	C-リング C-21	C-RING C-21	10
18	9648051014	サラコネジ M5X10	SMALL FLUSH HEAD SCREW M5X10	26
19	6532 37 348	スケール	SCALE	1
20	6532 37 116	ステー	STAY	1
21	9670051808	ソケットボルト M5X18	HEXAGON SOCKET BOLT M5X18	2
22	9670051208	ソケットボルト M5X12	HEXAGON SOCKET BOLT M5X12	2
23	6532 37 118	カバー	COVER	1
24	9648051814	サラコネジ M5X18	SMALL FLUSH HEAD SCREW M5X18	2
25	9652050807	トラスコネジ M5X8	SMALL TRUSS SCREW M5X8	10
26	6532 37 312	プレート	PLATE	1
27	6532 37 314	プレート	PLATE	1
28	6532 37 311	プレート	PLATE	1
29	6532 37 315	プレート	PLATE	1
31	6532 37 313	プレート	PLATE	1
32	5330 35 231	ピン	PIN	5
33	5290 17 115	スプリング	SPRING	5
34	5300 46 042	ワッシャー	WASHER	5
35	6532 37 332	ラック	RACK	2
36	6532 37 341	プレート	PLATE	1
37	9648040814	サラコネジ M4X8	SMALL FLUSH HEAD SCREW M4X8	4
38	6532 37 331	プレート	PLATE	1
39	6532 37 119	シャフト	SHAFT	1
40	9684050608	トメネジ M5X6	SET SCREW M5X6	12
41	9642040814	ナットコネジ M4X8	SMALL PAN-HEAD SCREW M4X8	6
42	5330 54 518	スプリング	SPRING	2
43	9710040008	ハネサカネ M4	SPRING WASHER M4	4
44	6532 37 334	シャフト	SHAFT	2
45	6532 37 333	ギア	GEAR	2
46	5430 52 415	ヒラサカネ	PLAIN WASHER	1

フイターホート

FEEDER BOARD

セクション
SECTION

セクション番号
SECTION NUMBER

6532Z 375

★マークの部品は単品ではお渡しできませんので、セット番号で注文してください。
When ordering items marked ★, indicate the set number because they are available only as a set.

No.	セット番号/ 部品番号	SET PART	No. No.	部品名称/ 構成番号	COMPONENT PARTS	PART NAME No.	個数 Q'ty
47	6532	37	337	ハンドル		HANDLE	2
48	6532	37	338	スケール		SCALE	1
49	6532	37	336	シシ		INDICATOR	2
50	6532	37	335	カラー		COLLAR	2
51	6532	37	324	ステー		STAY	1
52	6532	37	243	ハネカケ		SPRING STUD	3
53	5640	35	579	スプリング		SPRING	5
54	9721090008			E-リング	E-9	E-RING E-9	10
55	6532	37	263	ハネカケ		SPRING STUD	2
56	6532	37	230	テンション		TENSION	3
57	6532	37	250	テンション		TENSION	2
58	6532	37	111	フレーム		FRAME	1
59	9648062014			サラコネシ	M6X20	SMALL FLUSH HEAD SCREW M6X20	14
60	9670082008			ソケットボルト	M8X20	HEXAGON SOCKET BOLT M8X20	6
61	9670083508			ソケットボルト	M8X35	HEXAGON SOCKET BOLT M8X35	4
62	6532	37	113	フレーム		FRAME	1
63	9648052014			サラコネシ	M5X20	SMALL FLUSH HEAD SCREW M5X20	4
64	9670061808			ソケットボルト	M6X18	HEXAGON SOCKET BOLT M6X18	8
65	5522	37	194-1	ホルダー		HOLDER	2
66	6532	37	354	シャフト		SHAFT	2
67	6532	37	222	ブラケット		BRACKET	4
68	6532	37	221	シャフト		SHAFT	1
69	5522	23	223	ワッシャー		WASHER	2
70	9721050008			E-リング	E-5	E-RING E-5	10
71	6532	37	242	ピン		PIN	3
72	5640	36	202-1	ブッシュ		BUSHING	10
73	6532	37	241	ローラー		ROLLER	3
74	90336001			ブッシュ	MB0812DU	DU BUSHING MB0812DU	4
75	6532	37	261	ローラー		ROLLER	2
76	6532	37	262	ピン		PIN	2
77	6532	37	115	シャフト		SHAFT	1
78	6532	37	114	フレーム		FRAME	1
79	6532	37	353	スタット		STUD	4
80	6532	37	112	フレーム		FRAME	1
81	9670123508			ソケットボルト	M12X35	HEXAGON SOCKET BOLT M12X35	2
82	9660120014			ナット	M12	HEXAGON NUT M12	2
83	6532	37	351	ブロック		BLOCK	1
84	9670063008			ソケットボルト	M6X30	HEXAGON SOCKET BOLT M6X30	2
85	9716060014			ヒラサカ	M6	PLAIN WASHER M6	2
86	9642061214			ナハコネシ	M6X12	SMALL PAN-HEAD SCREW M6X12	2
87	9722250008			C-リング	C-25	C-RING C-25	1
88	90299			ボールベアリング	6905ZZ	BALL BEARING 6905ZZ	2
89	6532	37	124	コンベアベルト		BELT	4
90	6532	37	122	コンベアベルト		BELT	1
91	6532	37	121	コンベアベルト		BELT	1
92	6532	37	123	コンベアベルト		BELT	1
93	6532	36	121	テープローラー		TAPE ROLLER	1
94	6532	36	122	スペーサー		SPACER	1
95	6532	37	352	ブロック		BLOCK	1
96	9670062208			ソケットボルト	M6X22	HEXAGON SOCKET BOLT M6X22	4
97	6532	37	212	スタット		STUD	2
98	6532	37	213	カラー		COLLAR	2
99	90333			ボールベアリング	6903ZZ	BALL BEARING 6903ZZ	2
100	9723300008			C-リング	C-30	C-RING C-30	2
101	9670061208			ソケットボルト	M6X12	HEXAGON SOCKET BOLT M6X12	2
102	6532	37	211	ローラー		ROLLER	1
103	9721080008			E-リング	E-8	E-RING E-8	2
104	5522	37	146-1	シャフト		SHAFT	1
105	5522	37	148	ブラケット		BRACKET	1

フイターホート

FEEDER BOARD

セクション
SECTION

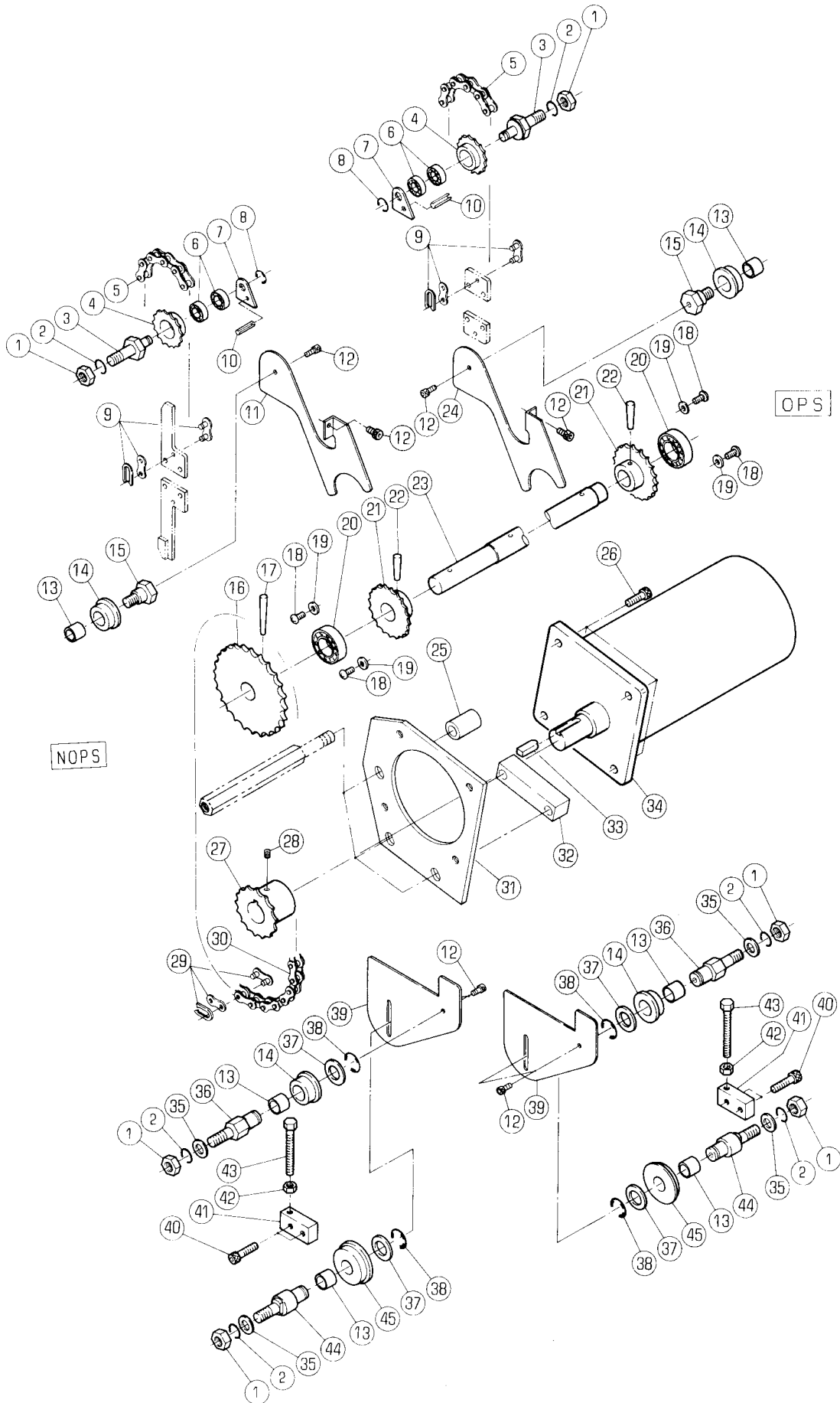
セクション番号

SECTION NUMBER

6532Z 375

★マークの部品は単品ではお渡りできませんので、セット番号で注文してください。
When ordering items marked ★, indicate the set number because they are available only as a set.

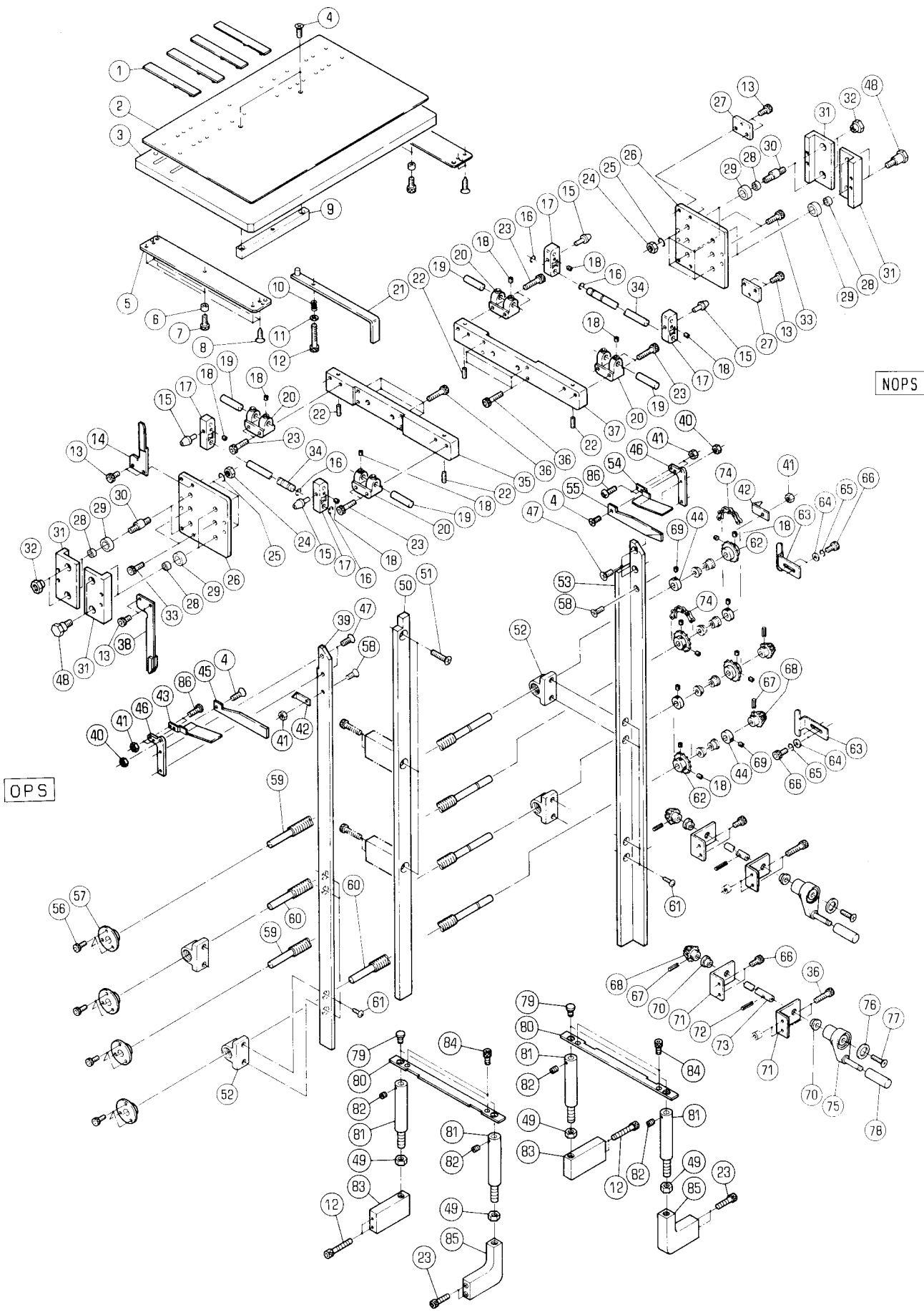
No.	セット番号/ 部品番号	SET No PART No	部品名称/ 構成番号	COMPONENT PARTS	PART NAME	個数 Qty
106	6532 37 329		ホース 25.4X32.9X1500		HOSE 25.4X32.9X1500	1
107	90913012		ホースバンド SGT430		HOSE BAND SGT430	2
108	6532 37 363		コネクタ		CONNECTOR	1
109	97056		リングブローア VFC108A		RING BLOWER VFC108A	1
110	5523 73 243		スタット		STUD	2
111	9652050808		トラスコネジ M5X8		SMALL TRUSS SCREW M5X8	4
112	90913017		ホースバンド 32-50/13		HOSE BAND 32-50/13	8
113	6532 37 325		ホース 38.2X46.2X900		HOSE 38.2X46.2X900	1
114	6532 37 328		ホース 38.2X46.2X300		HOSE 38.2X46.2X300	1
115	6532 37 326		ホース 38.2X46.2X700		HOSE 38.2X46.2X700	1
116	6532 37 321		プレート		PLATE	1
117	6532 37 362		ホース 50.8X59.7X1200		HOSE 50X59.7X1200	1
118	90913002		ホースバンド 60		HOSE BAND 60	2
119	90916009		リングブローア VFC308AN		RING BLOWER VFC308AN	1
120	6532 37 364		カラー		COLLAR	1
121	6532 37 327		ホース 38.2X46.2X550		HOSE 38.2X46.2X550	1
122	6532 37 361		ボックス		BOX	1
123	9670051008		ソケットボルト M5X10		HEXAGON SOCKET BOLT M5X10	2
124	9670051508		ソケットボルト M5X15		HEXAGON SOCKET BOLT M5X15	4
125	92316004		グロメット MG-1		GROMMET MG-1	4



FEEDER TABLE DRIVE

★マークの部品は単品ではお渡しできませんので、セット番号で注文してください。
When ordering items marked ★, indicate the set number because they are available only as a set.

No.	セット番号/ 部品番号	SET No. PART No	部品名称/ 構成番号	COMPONENT PARTS	PART NAME No	個数 Q'ty
	5486 38	410	スプロケット	ASSY	SPROCKET ASSY	2
			4,6			
	5486 38	420	ローラ	ASSY	ROLLER ASSY	4
			13,14			
	5522 38	210-1	シャフト	ASSY	SHAFT ASSY	1
			16,17,21-23			
	5522 38	430	ローラ	ASSY	ROLLER ASSY	2
			13,45			
1	9660120014		ナット	M12	HEXAGON NUT M12	6
2	9710120008		ハネサカネ	M12	SPRING WASHER M12	6
3	5522 38	416	スタット		STUD	2
4	5486 38	411	スプロケット		SPROCKET	2
5	5522 38	415	チェーン		CHAIN	2
6	90295		ボールベアリング	6900	BALL BEARING 6900	4
7	5522 38	417	プレート		PLATE	2
8	9721080008		Eリング	E-8	E-RING E-8	2
9	90857		ツキテリンク	RS35-1 JL	JOINT LINK RS35(3/8")	4
10	9410504508		スプリングピン	5X45	SPRING PIN 5X45	2
11	5522 38	421	プレート		PLATE	1
12	9670051008		ソケットボルト	M5X10	HEXAGON SOCKET BOLT M5X10	8
13	90447		フツツ	MB1612DU	BUSHING MB1612DU	6
14	5486 38	421	ローラ		ROLLER	4
15	5522 38	412-1	スタット		STUD	2
16	5522 38	212-1	スプロケット		SPROCKET	1
17	9411605000		テーパピン	6X50	TAPER PIN 6X50	1
18	9642061214		ナヘコネジ	M6X12	SMALL PAN-HEAD SCREW M6X12	4
19	9716060014		ヒラサカネ	M6	PLAIN WASHER M6	4
20	90316		ボールベアリング	6004ZZ	BALL BEARING 6004ZZ	2
★	21	5430 37	712	スプロケット	SPROCKET	2
	22	9411603200		テーパピン	6X32	2
★	23	5522 38	213-1	シャフト	SHAFT	1
	24	5522 38	422	プレート	PLATE	1
	25	5582 38	122	スパーサー	SPACER	1
	26	9670101808		ソケットボルト	M10X18	4
	27	5582 38	111	スプロケット	SPROCKET	1
	28	9684050608		トメネジ	M5X6	1
	29	90858		ジョイントリンク	RS40(1/2")	1
	30	5522 38	211	モーターチェーン	MOTOR CHAIN	1
	31	5522 38	121-3	プレート	PLATE	1
	32	5582 38	123	ブロック	BLOCK	1
	33	92101003		キー	6X6X25	1
	34	95110011		モーター	GM-HFB-R 0.1KW	1
	35	9716120014		ヒラサカネ	M12	4
	36	5522 38	413-1	スタット	STUD	2
	37	5480 51	343	ヒラサカネ	PLAIN WASHER	4
	38	9721120008		Eリング	E-12	4
	39	5522 38	423	プレート	PLATE	2
	40	9670083008		ソケットボルト	M8X30	4
	41	5522 38	432	ブロック	BLOCK	2
	42	9660080014		ナット	M8	2
	43	9672086514		ロツカクボルト	M8X65	2
	44	5522 38	414-2	スタット	STUD	2
	45	5522 38	431	ローラ	ROLLER	2



FEEDER TABLE

★マークの部品は単品ではお渡しできませんので、セット番号で注文してください。
When ordering items marked ★, indicate the set number because they are available only as a set.

No.	セット番号/ 部品番号	SET No. PART No	部品名称/ 構成番号	COMPONENT PARTS	PART NAME	個数 Q'ty
	5522 38	240-1	ローラ	ASSY	ROLLER ASSY	8
			28,29			
	5522 38	280-1	キユウシタ`イ	ASSY	PAPER FEED TABLE ASSY	2
			3,5-8			
	5522 38	340-1	オクリネジ`	ASSY	FEEDING SCREW ASSY	1
			59,67,68			
	5522 38	350-1	オクリネジ`	ASSY	FEEDING SCREW ASSY	1
			60,67,68			
	5522 38	380	ク`ウシク`	ASSY	DRIVE SHAFT ASSY	2
			67,68,72,73			
1	5640 38	230	ハ`ハ`サホ`	ト	PAPER SUPPORT	4
2	5486 38	291-1	フ`レート		PLATE	2
3	5522 38	289	ホ`ート`		BOARD	2
4	9648061614		サラコネジ`	M6X16	SMALL FLUSH HEAD SCREW M6X16	6
5	5522 38	281-1	フ`レート		PLATE	4
6	5480 72	137	スハ`-サ-		SPACER	8
7	9670061408		ソケットホ`ルト	M6X14	HEXAGON SOCKET BOLT M6X14	8
8	90777		モクネジ`	5.1X20	WOOD SCREW 5.1X20	16
9	5486 38	292-1	ガ`イト`		GUIDE	2
10	5640 26	234	スフ`リング`	(アツカ`ミヨウ)	SPRING(FOR THICK PAPER)	2
11	9716080014		ヒラサ`カ`ネ	M8	PLAIN WASHER M8	2
12	9670083508		ソケットホ`ルト	M8X35	HEXAGON SOCKET BOLT M8X35	6
13	9670061008		ソケットホ`ルト	M6X10	HEXAGON SOCKET BOLT M6X10	8
14	6520 38	255	フ`ラケット		BRACKET	1
15	5486 38	262	ヒ`ン		PIN	4
16	9721060008		E-リング`	E-6	E-RING E-6	4
17	5486 38	261	フ`ロツク		BLOCK	4
18	9684050508		トメネジ`	M5X5	SET SCREW M5X5	16
19	5640 38	194	シャフト		SHAFT	4
20	5640 38	214	フ`ラケット		BRACKET	4
21	5486 38	310-1	スライ`ハンド`ル		SLIDE HANDLE	2
22	5640 23	136	ストッパ`		STOPPER	4
23	9670082508		ソケットホ`ルト	M8X25	HEXAGON SOCKET BOLT M8X25	12
24	9660080014		ナツト	M8	HEXAGON NUT M8	8
25	9710080008		ハ`ネサ`カ`ネ	M8	SPRING WASHER M8	8
26	5522 38	241-1	フ`レート		PLATE	2
27	6520 38	252	フ`ラケット		BRACKET	2
28	5640 04	120	フ`ツシユ		BUSHING	8
29	5522 38	246	ローラ		ROLLER	8
30	5522 38	245-1	ハ`ンシ`ンヒ`ン		ECCENTRIC PIN	4
31	5522 38	243-1	フ`ロツク		BLOCK	4
32	5522 38	244-1	ナツト		NUT	4
33	9670081608		ソケットホ`ルト	M8X16	HEXAGON SOCKET BOLT M8X16	4
34	5486 38	263	シャフト		SHAFT	2
35	6520 38	253	ステー		STAY	1
36	9670062508		ソケットホ`ルト	M6X25	HEXAGON SOCKET BOLT M6X25	12
37	6520 38	254	ステー		STAY	1
38	5522 38	251-1	フ`ラケット		BRACKET	1
39	6520 38	321-1	ハ`-チカルカ`イト`		VERTICAL GUIDE	1
40	90703		Uナツト	M6	U-NUT M6	2
41	90699		Uナツト	M5	U-NUT M5	6
42	5523 38	327	シ`ン		INDICATOR	2
43	6520 38	327-1	ガ`イト`		GUIDE	1
44	5430 34	453	カラ-		COLLAR	4
45	6520 38	324	ハ`-チカルサイト`カ`イト`		VERTICAL SIDE GUIDE	1
46	6520 38	326	フ`レート		PLATE	2
47	9648061214		サラコネジ`	M6X12	SMALL FLUSH HEAD SCREW M6X12	4
48	5522 38	242	ヒ`ン		PIN	4
49	9660100014		ナツト	M10	HEXAGON NUT M10	4

キユウシダイ

セクション
SECTION

セクション番号

6524Z 390

SECTION NUMBER

FEEDER TABLE

★マークの部品は単品ではお渡しませんので、セット番号で注文してください。
When ordering items marked ★, indicate the set number because they are available only as a set.

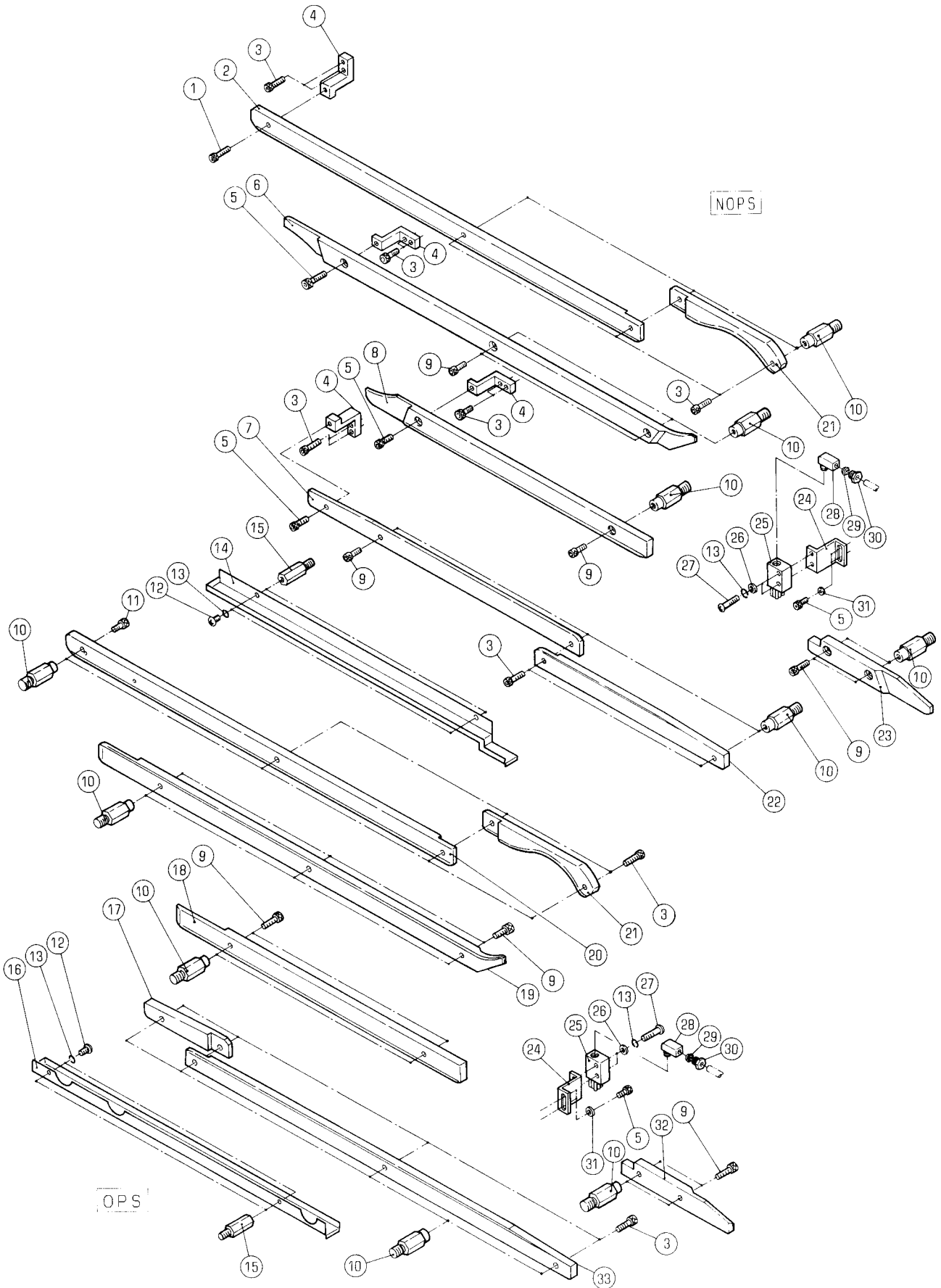
No.	セット番号/ 部品番号	SET No. PART No.	部品名称/ 構成番号	COMPONENT PARTS	PART NAME No.	個数 Q'ty
50	6520	38 322	ステー		STAY	1
51	9648082514		サラコネシゝ M8X25		SMALL FLUSH HEAD SCREW M8X25	3
52	5523	38 323-1	フゝラケツト		BRACKET	4
53	6520	38 323-1	ハゝチカルカゝイトゝ		VERTICAL GUIDE	1
54	6520	38 328-1	カゝイトゝ		GUIDE	1
55	6520	38 325	ハゝチカルサイトゝカゝイトゝ		VERTICAL SIDE GUIDE	1
56	9670051208		ソケツトホルト M5X12		HEXAGON SOCKET BOLT M5X12	12
57	5486	38 391-1	ホルタゝ-		HOLDER	4
58	9648051214		サラコネシゝ M5X12		SMALL FLUSH HEAD SCREW M5X12	2
59	5522	38 341-1	オクリネシゝ		SCREW	2
60	5522	38 351-1	オクリネシゝ		SCREW	2
61	9652041014		トラスコネシゝ M4X10		SMALL TRUSS SCREW M4X10	8
62	5522	38 342	スフゝロケツト		SPROCKET	4
63	5522	38 325	フゝレート		PLATE	2
64	9716060014		ヒラサゝカゝネ M6		PLAIN WASHER M6	4
65	9710060008		ハゝネサゝカゝネ M6		SPRING WASHER M6	4
66	9670061208		ソケツトホルト M6X12		HEXAGON SOCKET BOLT M6X12	8
67	9410301608		スフゝリングゝヒゝン 3X16		SPRING PIN 3X16	4
68	5300	32 574	キゝア		GEAR	4
69	9684050608		トメネシゝ M5X6		SET SCREW M5X6	4
70	5300	32 568	フゝツユ		BUSHING	4
71	5522	38 323	フゝラケツト		BRACKET	4
72	9410301808		スフゝリングゝヒゝン 3X18		SPRING PIN 3X18	2
73	5522	38 381	シヤフト		SHAFT	2
74	5522	38 392	チェゝン		CHAIN	2
75	5310	12 220-1	ハントゝル(ダゝクゝレゝ)		HANDLE(DARK GRAY)	2
76	5300	12 224	フゝレート		PLATE	2
77	9650052014		マルサラコネシゝ M5X20		SCREW M5X20	2
78	5310	12 223-1	ツマミ(ダゝクゝレゝ)		KNOB(DARK GRAY)	2
79	6520	38 283	ヒゝン		PIN	4
80	6520	38 282-1	フゝレート		PLATE	2
81	5522	38 284-2	ホルト		BOLT	4
82	9684060608		トメネシゝ M6X6		SET SCREW M6X6	4
83	6520	38 287	フゝラケツト		BRACKET	2
84	9670060808		ソケツトホルト M6X8		HEXAGON SOCKET BOLT M6X8	4
85	6520	38 286	フゝラケツト		BRACKET	2
86	9642051214		ナゝコネシゝ M5X12		SMALL PAN-HEAD SCREW M5X12	4

チェーンガイド
(4-A タイプ)
CHAIN GUIDE
(4-A TYPE)

セクション
SECTION

セクション番号
SECTION NUMBER

6522Z 410



チェーンガイド
 (4-A タイプ)
 CHAIN GUIDE
 (4-A TYPE)

セクション
 SECTION

セクション番号
 SECTION NUMBER

6522Z 410

★マークの部品は単品ではお渡しできませんので、セット番号で注文してください。
 When ordering items marked ★, indicate the set number because they are available only as a set.

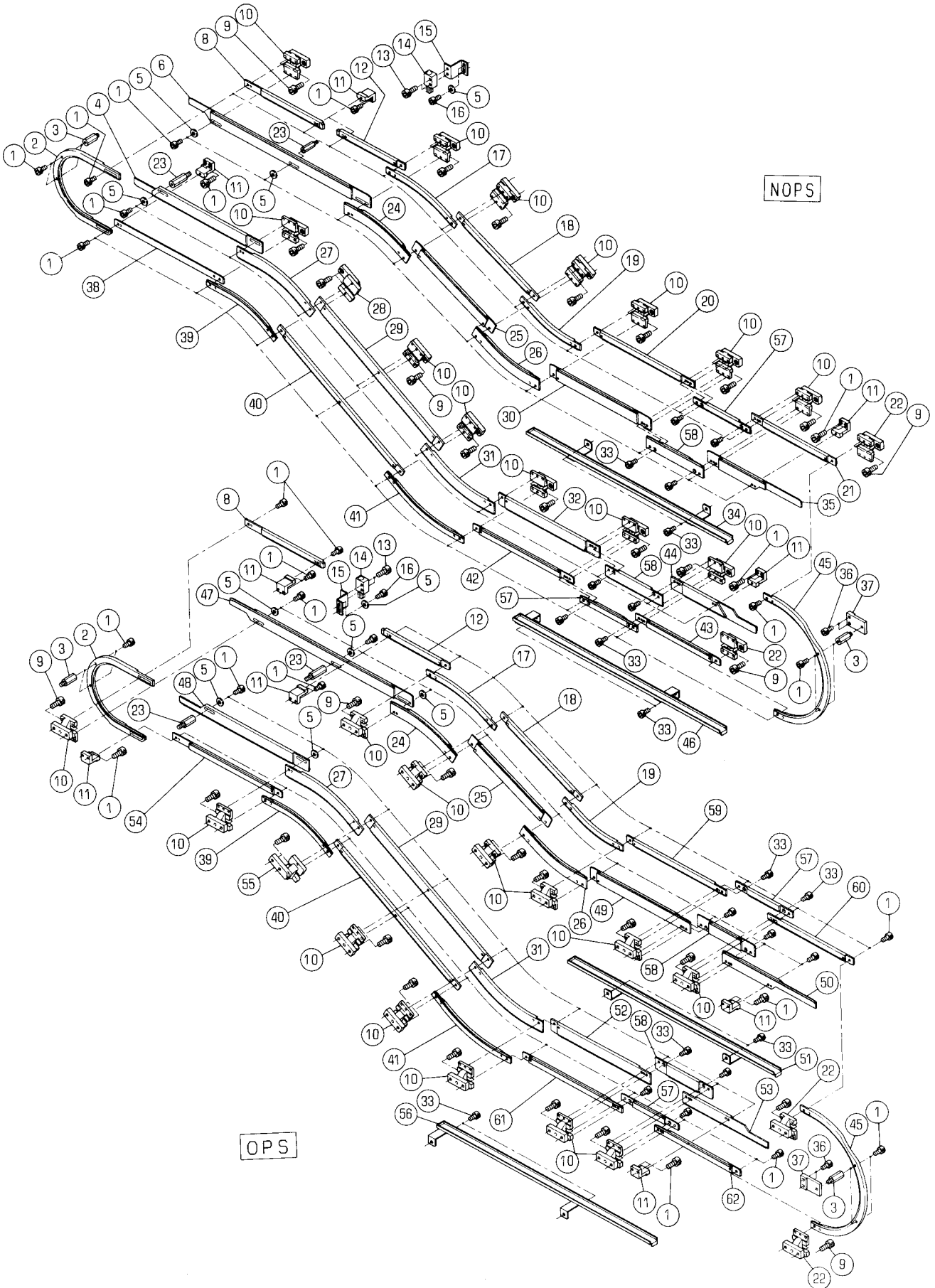
No.	セット番号/ 部品番号	SET No. PART No.	部品名称/ 構成番号	COMPONENT PARTS	PART NAME No.	個数 Q'ty
1	9670061408		ソケットボルト M6X14		HEXAGON SOCKET BOLT M6X14	1
2	5522 41 313-2		ガイド		GUIDE	1
3	9670062008		ソケットボルト M6X20		HEXAGON SOCKET BOLT M6X20	20
4	5522 41 318-1		ガイドスタンド		GUIDE STAND	4
5	9670061008		ソケットボルト M6X10		HEXAGON SOCKET BOLT M6X10	7
6	5524 41 326-1		ガイド		GUIDE	1
7	6522 41 121		ガイド		GUIDE	1
8	5522 41 325-2		ガイド		GUIDE	1
9	9670061608		ソケットボルト M6X16		HEXAGON SOCKET BOLT M6X16	13
10	5522 41 317		スタット		STUD	26
11	9670061208		ソケットボルト M6X12		HEXAGON SOCKET BOLT M6X12	1
12	9642050814		ナハコネジ M5X8		SMALL PAN-HEAD SCREW M5X8	4
13	9710050008		ハネサカネ M5		SPRING WASHER M5	8
14	5522 41 332		アフラウケ		OIL RECEIVER	1
15	5522 41 333-1		スタット		STUD	4
16	5522 41 331		アフラウケ		OIL RECEIVER	1
17	6522 41 112		ガイド		GUIDE	1
18	5522 41 315-4		ガイド		GUIDE	1
19	5524 41 316-1		ガイド		GUIDE	1
20	5522 41 327-1		ガイド		GUIDE	1
21	5522 41 311		ガイド		GUIDE	2
22	6522 41 122		ガイド		GUIDE	1
23	5524 41 324		ガイド		GUIDE	1
24	5522 41 334		ブラケット		BRACKET	2
25	5340 87 461		ブラシ		BRUSH	2
26	9716050014		ヒラサカネ M5		PLAIN WASHER M5	4
27	9642052014		ナハコネジ M5X20		SMALL PAN-HEAD SCREW M5X20	4
28	91203		エルボ PHD-4		ELBOW PHD-4	2
29	91161		スリーブ PB-4		SLEEVE PB-4	2
30	91160		プラグ PA-4		PLUG PA-4	2
31	9716060014		ヒラサカネ M6		PLAIN WASHER M6	4
32	5524 41 314		ガイド		GUIDE	1
33	6522 41 111		ガイド		GUIDE	1

チェーンガイド
 (4-B,4-C,4-D,4-E タイプ)
 CHAIN GUIDE
 (4-B,4-C,4-D,4-E TYPE)

セクション
 SECTION

セクション番号
 SECTION NUMBER

6524Z 415



チェーンガイド
 (4-B,4-C,4-D,4-E タイプ)
 CHAIN GUIDE
 (4-B,4-C,4-D,4-E TYPE)

セクション
 SECTION

セクション番号
 SECTION NUMBER

6524Z 415

★マークの部品は単品ではお渡しできませんので、セット番号で注文してください。
 When ordering items marked ★, indicate the set number because they are available only as a set.

No.	セット番号/ 部品番号	SET No PART No	部品名称/ 構成番号	COMPONENT PARTS	PART NAME	個数 Qty
1	9670062008		ソケットボルト M6X20		HEXAGON SOCKET BOLT M6X20	102
2	6525 41 234		チェーンガイド		CHAIN GUIDE	2
3	6525 41 287		スタット		STUD	8
4	6525 41 227		チェーンガイド		CHAIN GUIDE	1
5	9716060014		ヒラサカネ M6		PLAIN WASHER M6	12
6	6525 41 242		チェーンガイド		CHAIN GUIDE	1
8	6525 41 236		チェーンガイド		CHAIN GUIDE	2
9	9670082508		ソケットボルト M8X25		HEXAGON SOCKET BOLT M8X25	64
10	6525 41 283-1		ブラケット		BRACKET	26
11	6525 41 285		ブラケット		BRACKET	10
12	6525 41 237		チェーンガイド		CHAIN GUIDE	2
13	9670052008		ソケットボルト M5X20		HEXAGON SOCKET BOLT M5X20	4
14	5340 87 461		ブラシ		BRUSH	2
15	5522 41 334		ブラケット		BRACKET	2
16	9670061008		ソケットボルト M6X10		HEXAGON SOCKET BOLT M6X10	4
17	6525 41 243		チェーンガイド		CHAIN GUIDE	2
18	6525 41 247		チェーンガイド		CHAIN GUIDE	2
19	6525 41 251		チェーンガイド		CHAIN GUIDE	2
20	6525 41 611		チェーンガイド		CHAIN GUIDE	1
21	6525 41 612		チェーンガイド		CHAIN GUIDE	1
22	6525 41 284		ブラケット		BRACKET	4
23	6525 41 288		スタット		STUD	4
24	6525 41 245		チェーンガイド		CHAIN GUIDE	2
25	6525 41 296		チェーンガイド		CHAIN GUIDE	2
26	6525 41 317		チェーンガイド		CHAIN GUIDE	2
27	6525 41 222		チェーンガイド		CHAIN GUIDE	2
28	6525 41 281		ブラケット		BRACKET	1
29	6525 41 295		チェーンガイド		CHAIN GUIDE	2
30	6525 41 613		チェーンガイド		CHAIN GUIDE	1
31	6525 41 315		チェーンガイド		CHAIN GUIDE	2
32	6525 41 621		チェーンガイド		CHAIN GUIDE	1
33	9670061208		ソケットボルト M6X12		HEXAGON SOCKET BOLT M6X12	24
34	6525 41 163		オイルパン		OIL PAN	1
35	6525 41 614		チェーンガイド		CHAIN GUIDE	1
36	9670082008		ソケットボルト M8X20		HEXAGON SOCKET BOLT M8X20	8
37	6525 41 286		ブラケット		BRACKET	4
38	6525 41 232		チェーンガイド		CHAIN GUIDE	1
39	6525 41 225		チェーンガイド		CHAIN GUIDE	2
40	6525 41 221		チェーンガイド		CHAIN GUIDE	2
41	6525 41 213		チェーンガイド		CHAIN GUIDE	2
42	6525 41 623		チェーンガイド		CHAIN GUIDE	1
43	6525 41 624		チェーンガイド		CHAIN GUIDE	1
44	6525 41 622		チェーンガイド		CHAIN GUIDE	1
45	6525 41 212		チェーンガイド		CHAIN GUIDE	2
46	6525 41 165		オイルパン		OIL PAN	1
47	6525 41 241		チェーンガイド		CHAIN GUIDE	1
48	6525 41 226		チェーンガイド		CHAIN GUIDE	1
49	6525 41 514		チェーンガイド		CHAIN GUIDE	1
50	6525 41 516		チェーンガイド		CHAIN GUIDE	1
51	6525 41 162		オイルパン		OIL PAN	1
52	6525 41 521		チェーンガイド		CHAIN GUIDE	1
53	6525 41 522		チェーンガイド		CHAIN GUIDE	1
54	6525 41 231		チェーンガイド		CHAIN GUIDE	1
55	6525 41 282		ブラケット		BRACKET	1
56	6525 41 164		オイルパン		OIL PAN	1
57	6525 41 512		チェーンガイド		CHAIN GUIDE	4
58	6525 41 515		チェーンガイド		CHAIN GUIDE	4
59	6525 41 511		チェーンガイド		CHAIN GUIDE	1
60	6525 41 513		チェーンガイド		CHAIN GUIDE	1

チェーンガイド
 (4-B, 4-C, 4-D, 4-E タイプ)
 CHAIN GUIDE
 (4-B, 4-C, 4-D, 4-E TYPE)

セクション
 SECTION

セクション番号
 SECTION NUMBER

6524Z 415

★マークの部品は単品ではお渡してきませんので、セット番号で注文してください。
 When ordering items marked ★, indicate the set number because they are available only as a set.

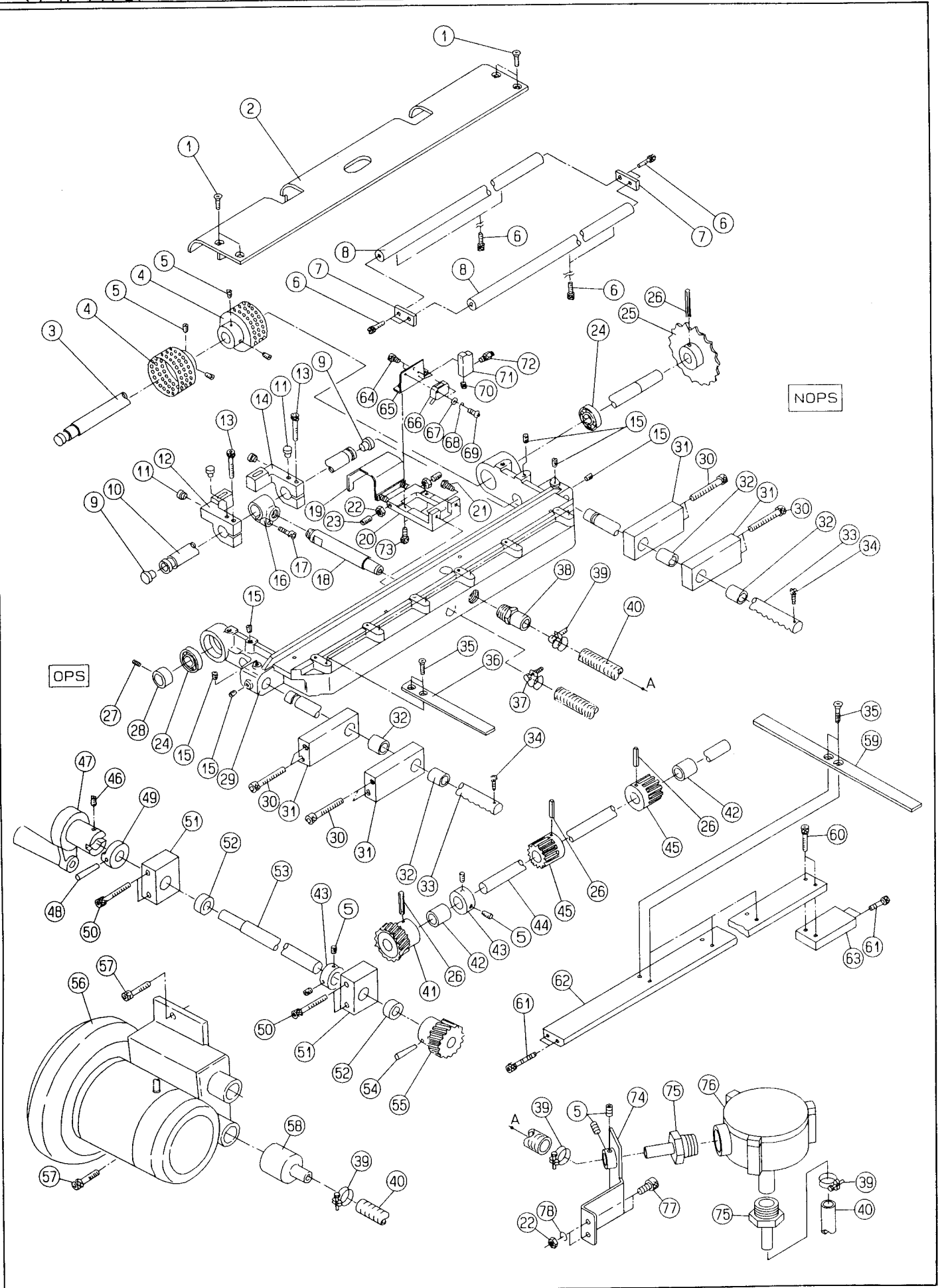
No.	セット番号 / 部品番号	SET No PART No	部品名称 / 構成番号	COMPONENT PARTS	PART NAME No	個数 Q'ty
61	6525 41	523	チェーンガイド		CHAIN GUIDE	1
62	6525 41	524	チェーンガイド		CHAIN GUIDE	1

バックガイド
(4-A タイプ)
BACK GUIDE
(4-A TYPE)

セクション
SECTION

セクション番号
SECTION NUMBER

6534Z 420



バックガイド
(4-A タイプ)
BACK GUIDE
(4-A TYPE)

セクション
SECTION

セクション番号
SECTION NUMBER

6534Z 420

★マークの部品は単品ではお渡しできませんので、セット番号で注文してください。
When ordering items marked ★, indicate the set number because they are available only as a set.

No.	セット番号/ 部品番号	SET No PART No	部品名称/ 構成番号	COMPONENT PARTS	PART NAME	個数 Qty
	5522 42	120-1	シャフト ASSY 3,25,26		SHAFT ASSY	1
	5522 42	130	ピニオンシャフト ASSY 26,41,44,45		PINION SHAFT ASSY	1
	5522 42	140-1	シャフト ASSY 48,49,53-55		SHAFT ASSY	1
	5522 42	150	ブラケット ASSY 51,52		BRACKET ASSY	2
	6520 42	110	フレーム ASSY 24,29		FRAME ASSY	1
	6520 42	160	ブラケット ASSY 31,32		BRACKET ASSY	4
1	9648051214		サラコネジ M5X12		SMALL FLUSH HEAD SCREW M5X12	4
2	6524 42 112		バックガイド		BACK GUIDE	1
3	5522 42 121		シャフト		SHAFT	1
4	5640 42 114		ブレーキホイール		BRAKE WHEEL	2
5	9684060608		トメネジ M6X6		SET SCREW M6X6	10
6	9670051008		ソケットホルト M5X10		HEXAGON SOCKET BOLT M5X10	8
7	5522 42 174		プレート		PLATE	2
8	5522 42 173		バー		BAR	2
9	5640 42 135		フタ		CAP	2
10	5522 42 124		パイプ		PIPE	1
11	5486 42 167		ゴムセシ		RUBBER CAP	4
12	5522 42 182-2		ダクト		DUCT	1
13	9670063008		ソケットホルト M6X30		HEXAGON SOCKET BOLT M6X30	2
14	5522 42 181-2		ダクト		DUCT	1
15	9684050808		トメネジ M5X8		SET SCREW M5X8	6
16	5522 42 125-1		ホースジョイント		HOSE JOINT	1
17	9670052008		ソケットホルト M5X20		HEXAGON SOCKET BOLT M5X20	1
18	5522 42 126-1		ニツフル		NIPPLE	1
19	5582 42 531		バックガイド (ハカキヨウ)		BACK GUIDE (FOR POST CARD)	1
20	6524 42 171		ブラケット		BRACKET	1
21	9672062014		ロツカクホルト M6X20		HEXAGON HEAD BOLT M6X20	2
22	9660080014		ナツ M8		HEXAGON NUT M8	4
23	5480 54 150		スナツハ		SCREW	2
24	90312		ボールベアリング 6002ZZ		BALL BEARING 6002ZZ	2
25	5522 42 122-1		スプロケット		SPROCKET	1
26	9410503008		スプリングピン 5X30		SPRING PIN 5X30	4
27	9680060608		トメネジ M6X6		SET SCREW M6X6	1
28	5522 42 123		カラ		COLLAR	1
29	6520 42 111		フレーム		FRAME	1
30	9670085008		ソケットホルト M8X50		HEXAGON SOCKET BOLT M8X50	8
31	6520 42 161		ブラケット		BRACKET	4
32	90878		フツシ MB1615DU		BUSHING MB1615DU	4
33	6520 42 162		ラツク		RACK	2
34	9670051208		ソケットホルト M5X12		HEXAGON SOCKET BOLT M5X12	2
35	9648051014		サラコネジ M5X10		SMALL FLUSH HEAD SCREW M5X10	22
36	5522 42 113		ガイド		GUIDE	6
37	91217		ホーストメカナツク 17		HOSE CLAMP 17	1
38	5522 42 114		ニツフル		NIPPLE	1
39	91193		バンド 26		BAND 26	4
40	5522 11 254-1		ホース 19X26X1650		HOSE 19X26X1650	3
41	5522 42 133		ウォームホイール		WORM WHEEL	1
42	90243		フツシ MB1625DU		BUSHING MB1625DU	2
43	5640 47 123		カラ		COLLAR	2
44	5522 42 131		シャフト		SHAFT	1
45	5522 42 132		ピニオン		PINION	2
46	5290 88 170		ネジ		SCREW	1
47	6520 42 190		ハンドル		HANDLE	1

ハツクカイト
 (4-A タイフ)
 BACK GUIDE
 (4-A TYPE)

セクション
 SECTION

セクション番号
 SECTION NUMBER

6534Z 420

★マークの部品は単品ではお渡しできませんので、セット番号で注文してください。
 When ordering items marked ★, indicate the set number because they are available only as a set.

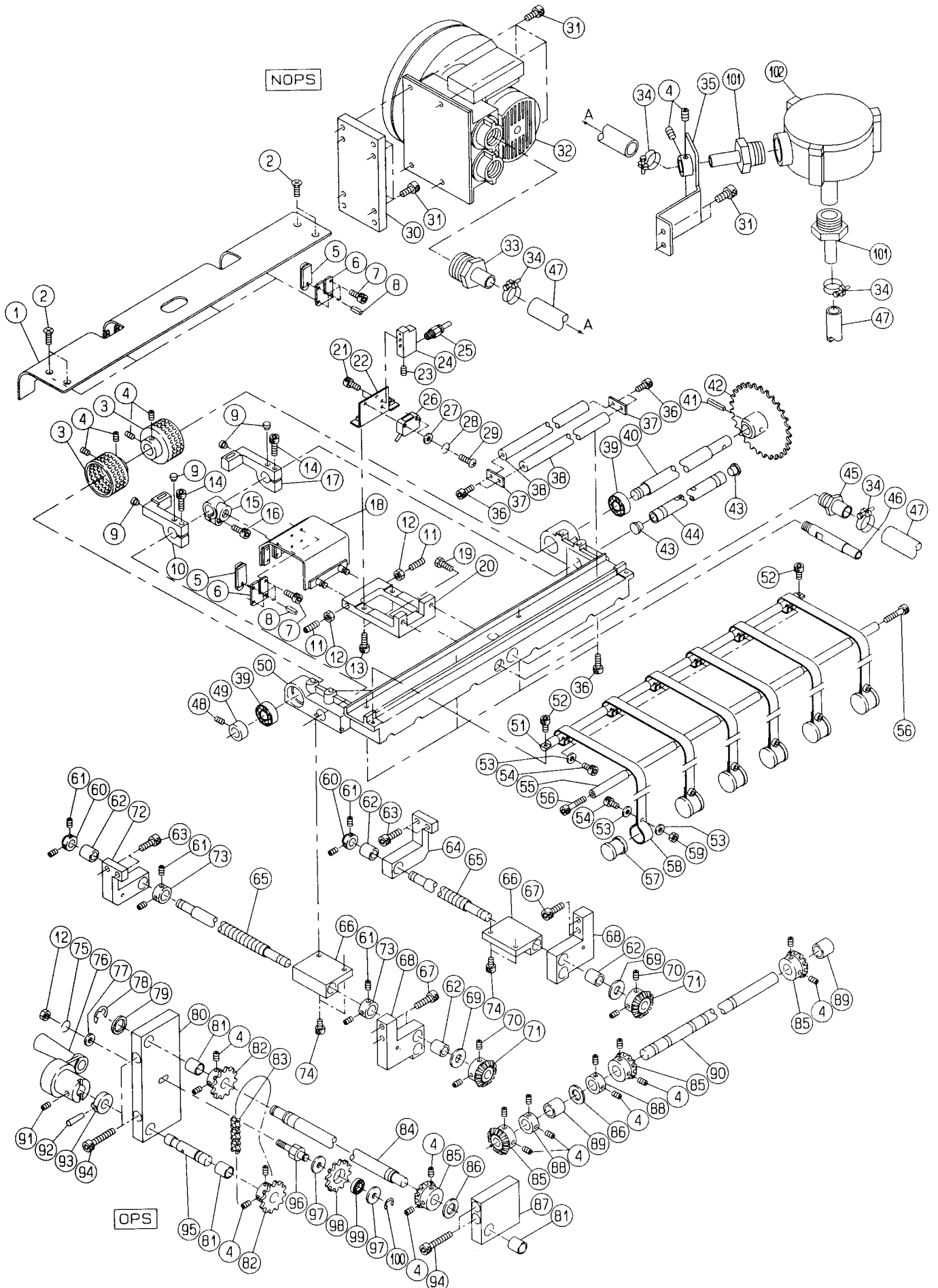
No.	セット番号/ 部品番号	SET No PART No	部品名称/ 構成番号	COMPONENT PARTS	PART NAME No.	個数 Q'ty
48	9411404000		テ-ハ-ピ-ン	4X40	TAPER PIN 4X40	1
49	5640 44 514		クラツチ		CLUTCH	1
50	9670065008		ソケツトホ-ルト	M6X50	HEXAGON SOCKET BOLT M6X50	4
51	5522 42 151		フ-ラケツト		BRACKET	2
52	90244		フ-ツヨユ	MB1620DU	BUSHING MB1620DU	2
53	5522 42 141-1		シャフト		SHAFT	1
54	9411403200		テ-ハ-ピ-ン	4X32	TAPER PIN 4X32	1
55	5640 44 512		ウ-ムギ-ア		WORM GEAR	1
56	97056		リンク-フ-ロ-ア	VFC108A	RING BLOWER VFC108A	1
57	9670082008		ソケツトホ-ルト	M8X20	HEXAGON SOCKET BOLT M8X20	2
58	5562 42 316		コネクタ-		CONNECTOR	1
59	5522 42 172-1		カ-イト		GUIDE	5
60	9670062508		ソケツトホ-ルト	M6X25	HEXAGON SOCKET BOLT M6X25	2
61	9670064008		ソケツトホ-ルト	M6X40	HEXAGON SOCKET BOLT M6X40	4
62	5522 42 171		ステ-		STAY	1
63	5522 42 175		フ-ロツク		BLOCK	1
64	9670040608		ソケツトホ-ルト	M4X6	HEXAGON SOCKET BOLT M4X6	2
65	6524 42 172		フ-ラケツト		BRACKET	1
66	99103012		センサ-	PZ2-42	SENSOR PZ2-42	1
67	9716030014		ヒラサ-カ-ネ	M3	PLAIN WASHER M3	2
68	9710030008		ハ-ネサ-カ-ネ	M3	SPRING WASHER M3	2
69	9642031614		ナ-コネシ-	M3X16	SMALL PAN-HEAD SCREW M3X16	2
70	9684080808		トメネシ-	M8X8	SET SCREW M8X8	1
71	6524 42 173		ノズル		NOZZIE	1
72	90903010		ニツフル	KQH04-01S	NIPPLE KQH04-01S	1
73	9670062008		ソケツトホ-ルト	M6X20	HEXAGON SOCKET BOLT M6X20	2
74	6532 42 110		フ-ラケツト		BRACKET	1
75	6532 42 113		ニツフル		NIPPLE	2
76	90916008		エア-フィルタ-	AF4000-002	AIR FIRTER AF4000-002	1
77	9670081608		ソケツトホ-ルト	M8X16	HEXAGON SOCKET BOLT M8X16	2
78	9710080008		ハ-ネサ-カ-ネ	M8	SPRING WASHER M8	2

バックガイド
(4-B, 4-C, 4-D, 4-E タイプ)
BACK GUIDE
(4-B, 4-C, 4-D, 4-E TYPE)

セクション
SECTION

セクション番号
SECTION NUMBER

6534Z 425



ハツカイト
 (4-B,4-C,4-D,4-E タイプ)
 BACK GUIDE
 (4-B,4-C,4-D,4-E TYPE)

セクション
 SECTION

セクション番号
 SECTION NUMBER

6534Z 425

★マークの部品は単品ではお渡しできませんので、セット番号で注文してください。
 When ordering items marked ★, indicate the set number because they are available only as a set.

No.	セット番号/ 部品番号	SET No. PART No.	部品名称/ 構成番号	COMPONENT PARTS	PART NAME	個数 Qty
	5522 36	140	スプロケット ASSY 98,99		SPROCKET ASSY	1
	6525 42	110	フレーム ASSY 39,50		FRAME ASSY	1
	6525 42	120	ブロック ASSY 62,68		BLOCK ASSY	2
	6525 42	130	ブロック ASSY 62,72		BLOCK ASSY	1
	6525 42	150	ブロック ASSY 62,64		BLOCK ASSY	1
	6525 42	160	シャフト ASSY 40-42		SHAFT ASSY	1
	6525 42	180	プレート ASSY 5,8		PLATE ASSY	6
	6525 42	190	ハカキヨウハツカイト ASSY 5-8,18		BACK GUIDE FOR POSTCARD ASSY	1
	6525 44	210-1	ブロック ASSY 80,81		BLOCK ASSY	1
	6525 44	220	ブロック ASSY 81,87		BLOCK ASSY	1
	6525 44	250-1	シャフト ASSY 92,93,95		SHAFT ASSY	1
1	6525 42	181-1	ハツカイト		BACK GUIDE	1
2	9648051014		サラコネジ M5X10		SMALL FLUSH HEAD SCREW M5X10	4
3	5640 42	114	ブレーキホイール		BRAKE WHEEL	2
4	9684060608		トメネジ M6X6		SET SCREW M6X6	22
5	6525 42	183	プレート		PLATE	6
6	6525 42	184	プレート		PLATE	6
7	9670030808		ソケットボルト M3X8		HEXAGON SOCKET BOLT M3X8	24
8	9410200808		スプリングピン 2X8		SPRING PIN 2X8	6
9	5486 42	167	ゴムセシ		RUBBER CAP	4
10	5522 42	182-2	ダクト		DUCT	1
11	5480 54	150	スツハ		SCREW	2
12	9660080014		ナット M8		HEXAGON NUT M8	3
13	9670062008		ソケットボルト M6X20		HEXAGON SOCKET BOLT M6X20	2
14	9670063008		ソケットボルト M6X30		HEXAGON SOCKET BOLT M6X30	2
15	5522 42	125-1	ホースジョイント		HOSE JOINT	1
16	9670052008		ソケットボルト M5X20		HEXAGON SOCKET BOLT M5X20	1
17	5522 42	181-2	ダクト		DUCT	1
18	6525 42	193	ガイド		GUIDE	1
19	9672062014		六角頭ボルト M6X20		HEXAGON HEAD BOLT M6X20	2
20	6524 42	171	ブラケット		BRACKET	1
21	9670040608		ソケットボルト M4X6		HEXAGON SOCKET BOLT M4X6	2
22	6524 42	172	ブラケット		BRACKET	1
23	9684080808		トメネジ M8X8		SET SCREW M8X8	1
24	6524 42	173	ノズル		NOZZIE	1
25	90903010		ニツフル KQH04-01S		NIPPLE KQH04-01S	1
26	99103012		センサー PZ2-42		SENSOR PZ2-42	1
27	9716030014		ヒラサカネ M3		PLAIN WASHER M3	2
28	9710030008		ハネサカネ M3		SPRING WASHER M3	2
29	9642031614		ナハコネジ M3X16		SMALL PAN-HEAD SCREW M3X16	2
30	6525 42	113-1	プレート		PLATE	1
31	9670081608		ソケットボルト M8X16		HEXAGON SOCKET BOLT M8X16	10
32	90916006		ブロア VB-004-E		BLOWER VB-004-E	1
33	5435 42	333	コネクタ		CONNECTOR	1
34	91193		バンド 26		BAND 26	4
35	6532 42	110	ブラケット		BRACKET	1
36	9670051008		ソケットボルト M5X10		HEXAGON SOCKET BOLT M5X10	8
37	5522 42	174	プレート		PLATE	2

ハツクカイト
 (4-B,4-C,4-D,4-E タイフ°)
 BACK GUIDE
 (4-B,4-C,4-D,4-E TYPE)

セクション
 SECTION

セクション番号
 SECTION NUMBER

6534Z 425

★マークの部品は単品ではお渡しできませんので、セット番号で注文してください。
 When ordering items marked ★, indicate the set number because they are available only as a set.

No	セット番号/ 部品番号	SET No PART No	部品名称/ 構成番号	COMPONENT PARTS	PART NAME	個数 Qty
38	5522 42 173		バー		BAR	2
39	90312		ボールベアリング	6002ZZ	BALL BEARING 6002ZZ	2
40	5522 42 121		シャフト		SHAFT	1
41	9410503008		スプリングピン	5X30	SPRING PIN 5X30	1
42	6525 42 161		スプロケット		SPROCKET	1
43	5640 42 135		フタ		CAP	2
44	6525 42 126		パイプ		PIPE	1
45	5522 42 114		ニツフル		NIPPLE	1
46	5522 42 126-1		ニツフル		NIPPLE	1
47	6525 42 163		ホース	19X26X2000	HOSE 19X26X2000	3
48	9680060608		トメネジ	M6X6	SET SCREW M6X6	1
49	5522 42 123		カラ		COLLAR	1
50	6525 42 111		フレーム		FRAME	1
51	6525 42 152		シャフト		SHAFT	1
52	9670041508		ソケットホルト	M4X15	HEXAGON SOCKET BOLT M4X15	2
53	9716040014		ヒラサカネ	M4	PLAIN WASHER M4	18
54	9670040808		ソケットホルト	M4X8	HEXAGON SOCKET BOLT M4X8	12
55	6525 42 151		シャフト		SHAFT	1
56	9670064508		ソケットホルト	M6X45	HEXAGON SOCKET BOLT M6X45	2
57	6525 42 154		ウェイト		WEIGHT	6
58	6525 42 153-1		テープ		TAPE	6
59	9660040014		ナット	M4	HEXAGON NUT M4	6
60	5340 53 275		トメカラ		LOCK COLLAR	2
61	9684050508		トメネジ	M5X5	SET SCREW M5X5	8
62	5290 51 322		フツシユ		BUSHING	4
63	9670082008		ソケットホルト	M8X20	HEXAGON SOCKET BOLT M8X20	4
64	6525 42 133		ブロック		BLOCK	1
65	6525 42 122		シャフト		SHAFT	2
66	6525 42 112		ホルダー		HOLDER	2
67	9670083008		ソケットホルト	M8X30	HEXAGON SOCKET BOLT M8X30	4
68	6525 42 121		ブロック		BLOCK	2
69	90371		スラストワッシャ	AS1101	THRUST WASHER AS1101	2
70	9684060808		トメネジ	M6X8	SET SCREW M6X8	4
71	6525 42 125		ギア		GEAR	2
72	6525 42 131		ブロック		BLOCK	1
73	5431 25 461		カラ		COLLAR	2
74	9670061208		ソケットホルト	M6X12	HEXAGON SOCKET BOLT M6X12	4
75	9710080008		ハネサカネ	M8	SPRING WASHER M8	3
76	6520 44 270		ハンドル		HANDLE	1
77	9716080014		ヒラサカネ	M8	PLAIN WASHER M8	1
78	9721120008		Eリング	E-12	E-RING E-12	1
79	5722 46 154		スペーサー		SPACER	1
80	6525 44 211-1		ブロック		BLOCK	1
81	5290 52 253		フツシユ		BUSHING	3
82	5522 36 115		スプロケット		SPROCKET	2
83	6525 44 214		チェーン		CHAIN	1
84	6525 44 212		シャフト		SHAFT	1
85	6525 42 142		ギア		GEAR	4
86	90381		スラストワッシャ	AS1629	THRUST WASHER AS1629	2
87	6525 44 221		ブロック		BLOCK	1
88	5640 47 123		カラ		COLLAR	2
89	5290 33 214		フツシユ		BUSHING	2
90	6525 42 141		シャフト		SHAFT	1
91	5290 88 170		ネジ		SCREW	1
92	9411404000		テーパピン	4X40	TAPER PIN 4X40	1
93	5640 44 514		クラッチ		CLUTCH	1
94	9670085008		ソケットホルト	M8X50	HEXAGON SOCKET BOLT M8X50	4
95	6525 44 251-1		シャフト		SHAFT	1
96	6525 44 213		スタット		STUD	1

ハツカイト
 (4-B,4-C,4-D,4-E タイプ)
 BACK GUIDE
 (4-B,4-C,4-D,4-E TYPE)

セクション
 SECTION

セクション番号
 SECTION NUMBER

6534Z 425

★マークの部品は単品ではお渡しできませんので、セット番号で注文してください。
 When ordering items marked ★, indicate the set number because they are available only as a set.

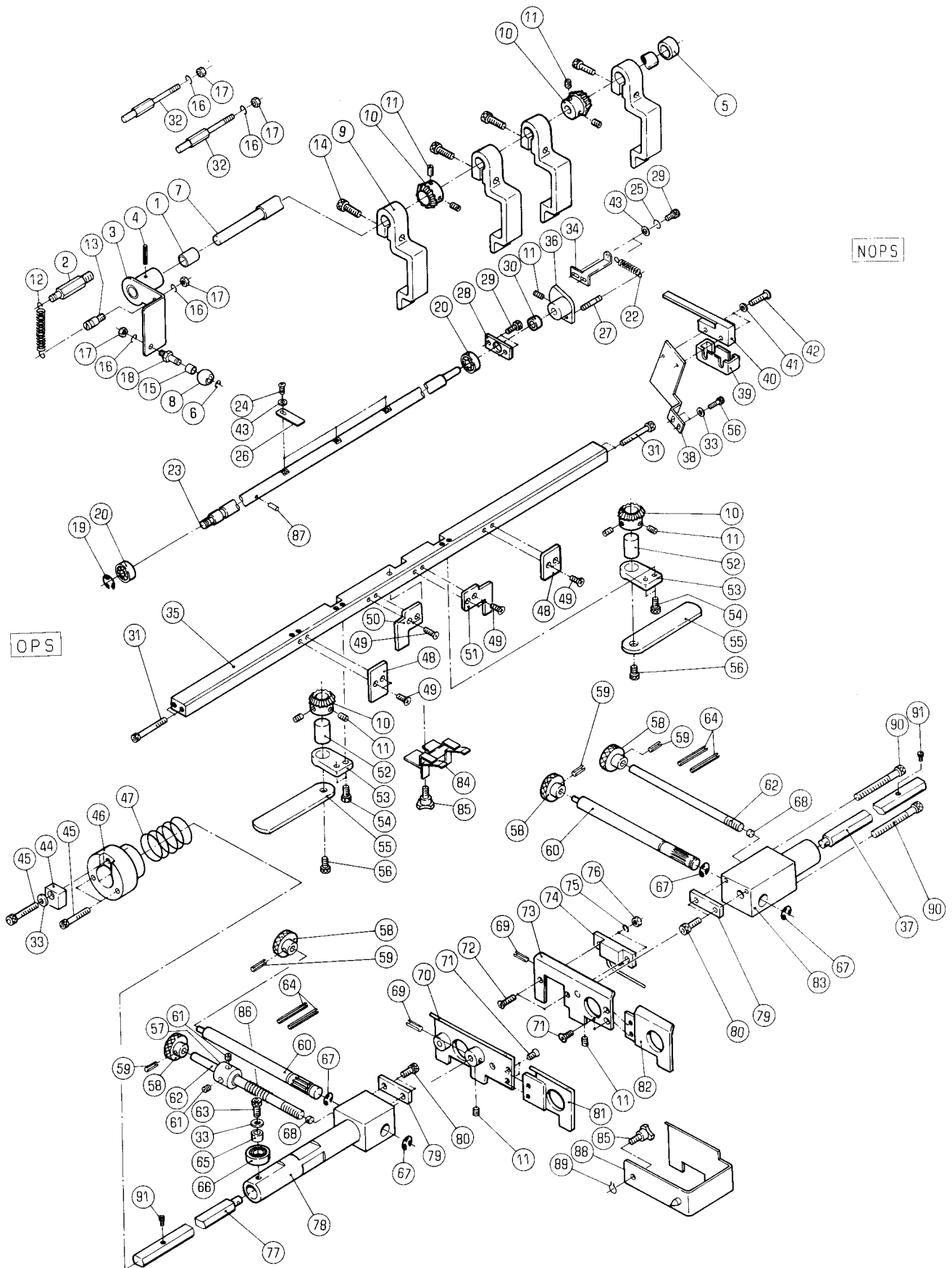
No.	セット番号/ 部品番号	SET No. PART No	部品名称/ 構成番号	COMPONENT PARTS	PART NAME No	個数 Qty
97	5522 36 142		ワッシャー		WASHER	2
98	5522 36 141		スプロケット		SPROCKET	1
99	91609		ボールベアリング	6900ZZ	BALL BEARING 6900ZZ	1
100	9721080008		Eリング	E-8	E-RING E-8	1
101	6532 42 113		ニツフル		NIPPLE	2
102	90916008		エアフィルター	AF4000-002	AIR FIRTER AF4000-002	1

フロント/サイド“ガイド”
 (4-A タイプ)
 FRONT/SIDE GUIDE
 (4-A TYPE)

セクション
 SECTION

セクション番号
 SECTION NUMBER

6520Z 430



フロント/サイド"カ"イト"
(4-A タイプ)
FRONT/SIDE GUIDE
(4-A TYPE)

セクション
SECTION

セクション番号
SECTION NUMBER

6520Z 430

★マークの部品は単品ではお渡しできませんので、セット番号で注文してください。
When ordering items marked ★, indicate the set number because they are available only as a set.

No.	セット番号/ 部品番号	SET No PART No	部品名称/ 構成番号	COMPONENT PARTS	PART NAME	個数 Q'ty
	5522 43	230	ピニオン	ASSY	PINION ASSY	2
			58-60			
	5522 43	240	ボルト	ASSY	BOLT ASSY	2
			58,59,62			
	6520 43	120	アーム	ASSY	ARM ASSY	1
			3,4,7			
	6520 43	140	ボール	ASSY	BALL ASSY	1
			8,15			
	6520 43	150	シャフト	ASSY	SHAFT ASSY	1
			23,87			
	6520 43	210	サイド"カ"イト"	ASSY	SIDE GUIDE ASSY	1
			11,69,70,77			
	6520 43	230	サイド"カ"イト"	ASSY	SIDE GUIDE ASSY	1
			11,37,69,73			
1	90241		ブッシュ	MB1220DU	BUSHING MB1220DU	1
2	5522 43	134	スタット"		STUD	1
3	6520 43	130	アーム		ARM	1
4	9410402508		スプリング"ピ"ン	4X25	SPRING PIN 4X25	1
5	90243		ブッシュ	MB1625DU	BUSHING MB1625DU	1
6	9721040008		E-リング"	E-4	E-RING E-4	1
7	6520 43	133	ハ"		BAR	1
8	5523 23	525	ボール		BALL	1
9	6520 43	137	フロント"カ"イト"		FRONT GUIDE	4
10	5560 43	113-1	ギア		GEAR	4
11	9684050508		トメネジ"	M5X5	SET SCREW M5X5	11
12	5430 52	326	スプリング"		SPRING	1
13	5522 44	561	スタット"		STUD	1
14	9670062008		ソケットボルト	M6X20	HEXAGON SOCKET BOLT M6X20	4
15	90595		ブッシュ	MB0610DU	BUSHING MB0610DU	1
16	9710060008		ハ"ネサ"カ"ネ	M6	SPRING WASHER M6	4
17	9660060014		ナット	M6	HEXAGON NUT M6	4
18	5430 34	212	スタット"		STUD	1
19	9721060008		E-リング"	E-6	E-RING E-6	1
20	90217		ボール"ハ"アリ"ンク"	688ZZ	BALL BEARING 688ZZ	2
22	5290 21	319	スプリング"		SPRING	1
23	6520 43	151	シャフト		SHAFT	1
24	9642051014		ナ"ハ"コネジ"	M5X10	SMALL PAN-HEAD SCREW M5X10	3
25	9710050008		ハ"ネサ"カ"ネ	M5	SPRING WASHER M5	2
26	6520 43	152	プレート		PLATE	3
27	5582 43	126	ピ"ン		PIN	1
28	5640 43	125	カハ"		COVER	1
29	9670050808		ソケットボルト	M5X8	HEXAGON SOCKET BOLT M5X8	4
30	5522 43	125	カラ"		COLLAR	1
31	9670064508		ソケットボルト	M6X45	HEXAGON SOCKET BOLT M6X45	4
32	6520 43	134	スタット"		STUD	2
33	9716060014		ヒラサ"カ"ネ	M6	PLAIN WASHER M6	4
34	5523 43	125	プレート		PLATE	1
35	6520 43	111-1	ステー		STAY	1
36	5582 43	140-1	カム		CAM	1
37	6520 43	231	ラック		RACK	1
38	5582 43	127	ブラケット		BRACKET	1
39	95117		ターミナルカハ"	AP-B	TERMINAL COVER AP-B	1
40	97324		スイッチ	Z-15HW24-B	SWITCH Z-15HW24B	1
41	9716040014		ヒラサ"カ"ネ	M4	PLAIN WASHER M4	2
42	9642042514		ナ"ハ"コネジ"	M4X25	SMALL PAN-HEAD SCREW M4X25	2
43	9716050014		ヒラサ"カ"ネ	M5	PLAIN WASHER M5	5
44	5522 43	212-1	キー		KEY	1
45	9670063508		ソケットボルト	M6X35	HEXAGON SOCKET BOLT M6X35	3
46	5522 43	211	ブッシュ		BUSHING	1

フロント/サイド"カ"イト"
(4-A タイプ)
FRONT/SIDE GUIDE
(4-A TYPE)

セクション
SECTION

セクション番号
SECTION NUMBER

6520Z 430

★マークの部品は単品ではお渡しできませんので、セット番号で注文してください。
When ordering items marked ★, indicate the set number because they are available only as a set.

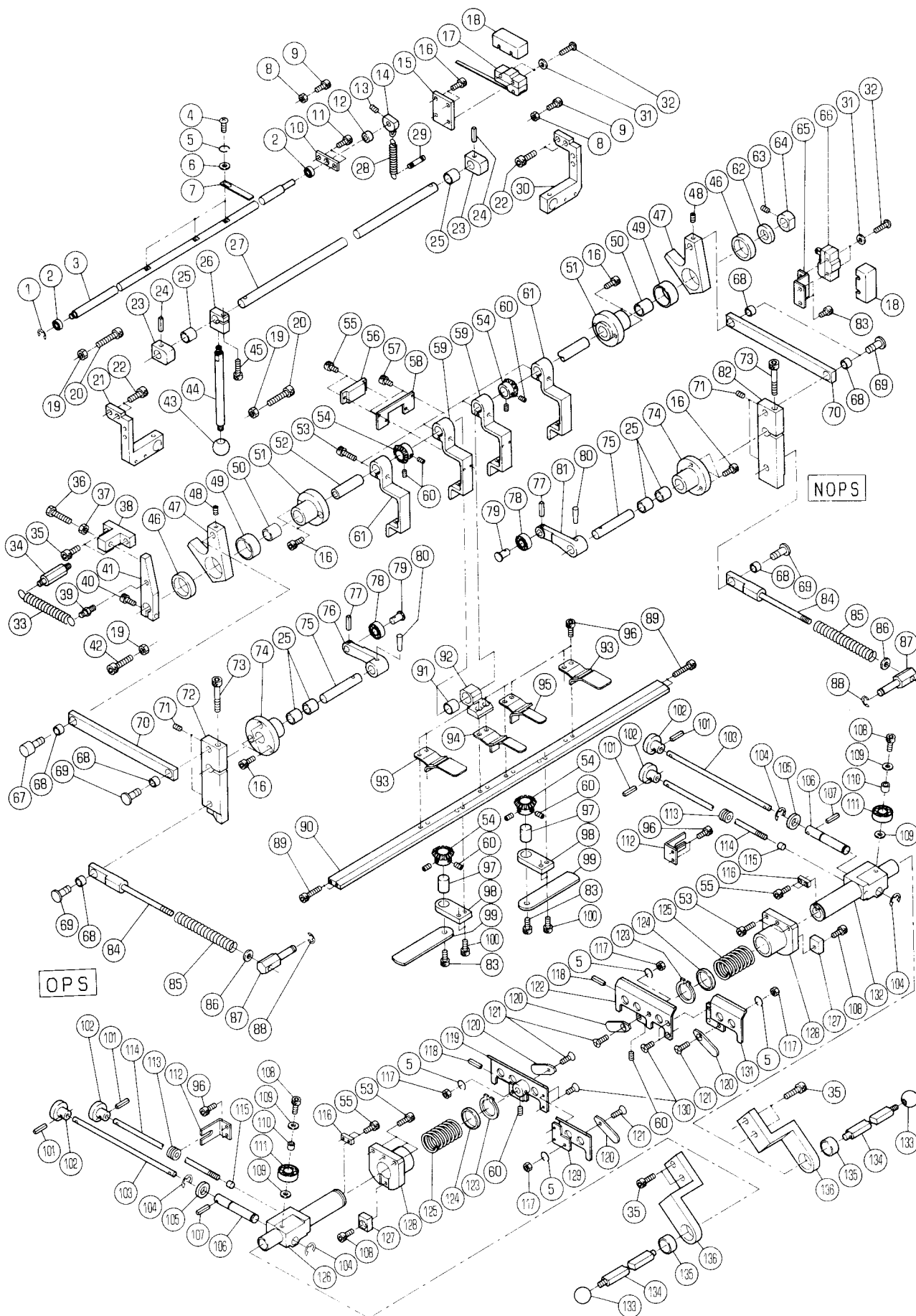
No.	セット番号/ 部品番号	SET No PART No	部品名称/ 構成番号	COMPONENT PARTS	PART NAME	個数 Q'ty
47	5522 43 214		スプリング		SPRING	1
48	5522 43 112-1		カ"イト"		GUIDE	2
49	9648041014		サラコネジ	M4X10	SMALL FLUSH HEAD SCREW M4X10	8
50	5522 43 113-2		カ"イト"		GUIDE	1
51	5522 43 114-1		カ"イト"		GUIDE	1
52	5560 43 118		シャフト		SHAFT	2
53	5560 43 117-1		ブラケット		BRACKET	2
54	9670051608		ソケットボルト	M5X16	HEXAGON SOCKET BOLT M5X16	4
55	5560 43 119-1		レバー		LEVER	2
56	9670061208		ソケットボルト	M6X12	HEXAGON SOCKET BOLT M6X12	4
57	5332 75 119		ス"ーサー		SPACER	1
58	5522 43 232		ハンドル		HANDLE	4
59	9410201608		スプリング"ピ"ン	2X16	SPRING PIN 2X16	4
60	5522 43 231		ピ"ン		PINION	2
61	9680050508		トメネジ	M5X5	SET SCREW M5X5	2
62	5522 43 241		ボルト		BOLT	2
63	9670061608		ソケットボルト	M6X16	HEXAGON SOCKET BOLT M6X16	1
64	9410504508		スプリング"ピ"ン	5X45	SPRING PIN 5X45	4
65	5560 43 235		カラ		COLLAR	1
66	90582		ボールベアリング	6200ZZ	BALL BEARING 6200ZZ	1
67	9722130008		C-リング	C-13	C-RING C-13	4
68	5290 44 242		プラグ		PLUG	2
69	9410401608		スプリング"ピ"ン	4X16	SPRING PIN 4X16	2
70	6520 43 220		サイド"カ"イト"		SIDE GUIDE	1
71	9648040614		サラコネジ	M4X6	SMALL FLUSH HEAD SCREW M4X6	4
72	9648031814		サラコネジ	M3X18	SMALL FLUSH HEAD SCREW M3X18	2
73	6520 43 240		サイド"カ"イト"		SIDE GUIDE	1
74	96613-1		スイッチ	E2K-F7MC1-10	SWITCH E2K-F7MC1-10	1
75	9710030008		ハネサ"カ"ネ	M3	SPRING WASHER M3	2
76	9660030014		ナット	M3	HEXAGON NUT M3	2
77	5582 43 215-1		ラック		RACK	1
78	5522 43 213		ブラケット		BRACKET	1
79	5560 43 233		カ"イト"プレート		GUIDE PLATE	2
80	9670051208		ソケットボルト	M5X12	HEXAGON SOCKET BOLT M5X12	4
81	6520 43 211		カ"イト"		GUIDE	1
82	6520 43 232		カ"イト"		GUIDE	1
83	5522 43 221		ブラケット		BRACKET	1
84	5582 43 124		プレート		PLATE	1
85	90740		ノブボルト	M5X15	KNOB BOLT M5X15	2
86	5523 35 359		スプリング		SPRING	1
87	9410301208		スプリング"ピ"ン	3X12	SPRING PIN 3X12	1
88	5582 43 520		サイド"カ"イト" (ハカ"キ)		SIDE GUIDE (FOR POSTCARD)	1
89	90652		GS-リング	GS-5	GS-RING GS-5	1
90	9670084508		ソケットボルト	M8X45	HEXAGON SOCKET BOLT M8X45	2
91	9670030608		ソケットボルト	M3X6	HEXAGON SOCKET BOLT M3X6	2

フロント/サイド“ガイド”
 (4-B、4-C、4-D、4-E タイプ)
 FRONT/SIDE GUIDE
 (4-B、4-C、4-D、4-E TYPE)

セクション
 SECTION

セクション番号
 SECTION NUMBER

6525Z 430



フロント、サイド「カ」イト
 (4-B,4-C,4-D,4-E タイプ)
 FRONT, SIDE GUIDE
 (4-B,4-C,4-D,4-E TYPE)

セクション
 SECTION

セクション番号
 SECTION NUMBER 6525Z 430

★マークの部品は単品ではお渡しできませんので、セット番号で注文してください。
 When ordering items marked ★, indicate the set number because they are available only as a set.

No.	セット番号/ 部品番号	SET No. PART No.	部品名称/ 構成番号	COMPONENT PARTS	PART NAME	個数 Qty
	6525 43	110	サイド「カ」イト	ASSY 118,122,134	SIDE GUIDE ASSY	1
	6525 43	120	サイド「カ」イト	ASSY 118,119,134	SIDE GUIDE ASSY	1
	6525 43	130	ピニオン	ASSY 101-103,106,107	PINION ASSY	2
	6525 43	140	シャフト	ASSY 101-103	SHAFT ASSY	2
	6525 43	150	レバー	ASSY 75,77-81	LEVER ASSY	1
	6525 43	160	ホルダ	ASSY 25,74	HOLDER ASSY	2
	6525 43	170	レバー	ASSY 75-80	LEVER ASSY	1
	6525 43	180	シャフト	ASSY 68,84	SHAFT ASSY	2
	6525 43	190	リンク	ASSY 68,70	LINK ASSY	2
	6525 43	210	レバー	ASSY 47,49	LEVER ASSY	2
	6525 43	220	ホルダ	ASSY 50,51	HOLDER ASSY	2
	6525 43	250	ボルト	ASSY 101,102,114	BOLT ASST	2
	6525 43	290	シャフト	ASSY 23,24,27	SHAFT ASSY	1
	6525 43	310	ホルダ	ASSY 91,92	HOLDER ASSY	1
	6525 43	320-1	ブロック	ASSY 135,136	BLOCK ASSY	2
1	9721060008		E-リング	E-6	E-RING E-6	1
2	90217		ボールベアリング	688ZZ	BALL BEARING 688ZZ	2
3	6520 43 151		シャフト		SHAFT	1
4	9642051014		ナット	M5X10	SMALL PAN-HEAD SCREW M5X10	3
5	9710050008		ハネサカネ	M5	SPRING WASHER M5	7
6	9716050014		ヒラサカネ	M5	PLAIN WASHER M5	3
7	6525 43 122		プレート		PLATE	3
8	9660040014		ナット	M4	HEXAGON NUT M4	2
9	9670042008		ソケットボルト	M4X20	HEXAGON SOCKET BOLT M4X20	2
10	5640 43 125		カバー		COVER	1
11	9670050808		ソケットボルト	M5X8	HEXAGON SOCKET BOLT M5X8	2
12	5522 43 125		カラー		COLLAR	1
13	9684050608		トメネジ	M5X6	SET SCREW M5X6	1
14	6525 43 271		スイッチカム		SWITCH CAM	1
15	6525 43 273		ブラケット		BRACKET	1
16	9670061508		ソケットボルト	M6X15	HEXAGON SOCKET BOLT M6X15	12
17	97324		スイッチ	Z-15HW24-B	SWITCH Z-15HW24B	1
18	95117		ターミナルカバー	AP-B	TERMINAL COVER AP-B	2
19	9660060014		ナット	M6	HEXAGON NUT M6	3
20	9670063508		ソケットボルト	M6X35	HEXAGON SOCKET BOLT M6X35	2
21	6525 43 262		ブラケット		BRACKET	1
22	9670082008		ソケットボルト	M8X20	HEXAGON SOCKET BOLT M8X20	4
23	6525 43 292		カム		CAM	2
24	9410062408		スプリングピン	6X24	SPRING PIN 6X24	2
25	5522 47 119		ブッシング		BUSHING	6
26	6525 43 293-1		ブロック		BLOCK	1
27	6525 43 291		シャフト		SHAFT	1
28	5290 21 319		スプリング		SPRING	1
29	5430 21 315		ピン		PIN	1

フロント/サイドカセット
 (4-B/4-C/4-D/4-E タイプ)
 FRONT/SIDE GUIDE
 (4-B/4-C/4-D/4-E TYPE)

セクション
 SECTION

セクション番号
 SECTION NUMBER

6525Z 430

★マークの部品は単品ではお渡しできませんので、セット番号で注文してください。
 When ordering items marked ★, indicate the set number because they are available only as a set.

No.	セット番号/ 部品番号	SET No. PART No.	部品名称/ 構成番号	COMPONENT PARTS	PART NAME	個数 Qty
30	6525 43 261		ブラケット		BRACKET	1
31	9716040014		ヒラサカカネ M4		PLAIN WASHER M4	4
32	9642042514		ナハコネジ M4X25		SMALL PAN-HEAD SCREW M4X25	4
33	5640 29 126		スプリング		SPRING	1
34	5487 51 833-1		スタット		STUD	1
35	9670082508		ソケットホルト M8X25		HEXAGON SOCKET BOLT M8X25	6
36	6525 43 236		ホルト		BOLT	1
37	9660080014		ナット M8		HEXAGON NUT M8	1
38	6525 43 235		ブラケット		BRACKET	1
39	5522 29 173		スタット		STUD	1
40	9670062008		ソケットホルト M6X20		HEXAGON SOCKET BOLT M6X20	1
41	6525 43 232		アーム		ARM	1
42	9670064008		ソケットホルト M6X40		HEXAGON SOCKET BOLT M6X40	1
43	90799		ボールグリップ 25(ブラック)		BALL GRIP 25(BLACK)	1
44	6525 43 294		レバー		LEVER	1
45	9670063008		ソケットホルト M6X30		HEXAGON SOCKET BOLT M6X30	1
46	5512 46 214		スパーサー		SPACER	2
47	6525 43 211		レバー		LEVER	2
48	9684060608		トメネジ M6X6		SET SCREW M6X6	2
49	6525 43 212		ブッシュ		BUSHING	2
50	5290 33 214		ブッシュ		BUSHING	2
51	6525 43 221		ホルダー		HOLDER	2
52	6525 43 231		パイプ		PIPE	1
53	9670062508		ソケットホルト M6X25		HEXAGON SOCKET BOLT M6X25	10
54	5560 43 113-1		ギア		GEAR	4
55	9670030808		ソケットホルト M3X8		HEXAGON SOCKET BOLT M3X8	6
56	96613-1		スイッチ E2K-F7MC1-10		SWITCH E2K-F7MC1-10	1
57	9670030608		ソケットホルト M3X6		HEXAGON SOCKET BOLT M3X6	2
58	6525 43 241		ブラケット		BRACKET	1
59	6525 43 242		フロントカセット		FRONT GUIDE	2
60	9684050508		トメネジ M5X5		SET SCREW M5X5	10
61	6520 43 137		フロントカセット		FRONT GUIDE	2
62	5640 56 531		ガイド		GUIDE	1
63	9684060508		トメネジ M6X5		SET SCREW M6X5	1
64	6525 43 281		スイッチカム		SWITCH CAM	1
65	6525 43 272		ブラケット		BRACKET	1
66	95111		スイッチ Z-15GW22-B		SWITCH Z-15GW22B	1
67	6525 43 196		ピン		PIN	1
68	5522 53 262		ブッシュ		BUSHING	6
69	6525 43 192		ピン		PIN	5
70	6525 43 197		リンク		LINK	2
71	9684051008		トメネジ M5X10		SET SCREW M5X10	4
72	6525 43 191		レバー		LEVER	1
73	9670086008		ソケットホルト M8X60		HEXAGON SOCKET BOLT M8X60	2
74	6525 43 161		ホルダー		HOLDER	2
75	6525 43 172		シャフト		SHAFT	2
76	6525 43 171		レバー		LEVER	1
77	9410302008		スプリングピン 3X20		SPRING PIN 3X20	2
78	90214		ボールベアリング 6000ZZ		BALL BEARING 6000ZZ	2
79	6525 43 173		ピン		PIN	2
80	9411402500		テーパピン 4X25		TAPER PIN 4X25	2
81	6525 43 181		レバー		LEVER	1
82	6525 43 198		レバー		LEVER	1
83	9670061208		ソケットホルト M6X12		HEXAGON SOCKET BOLT M6X12	4
84	6525 43 199		シャフト		SHAFT	2
85	6525 43 324		スプリング		SPRING	2
86	9716080014		ヒラサカカネ M8		PLAIN WASHER M8	2
87	6525 43 195		スタット		STUD	2
88	9721080008		Eリング E-8		E-RING E-8	2

フロント、サイドカイト
 (4-B,4-C,4-D,4-E タイプ)
 FRONT, SIDE GUIDE
 (4-B,4-C,4-D,4-E TYPE)

セクション
 SECTION

セクション番号

SECTION NUMBER

6525Z 430

★マークの部品は単品ではお渡しできませんので、セット番号で注文してください。
 #When ordering items marked ★, indicate the set number because they are available only as a set.

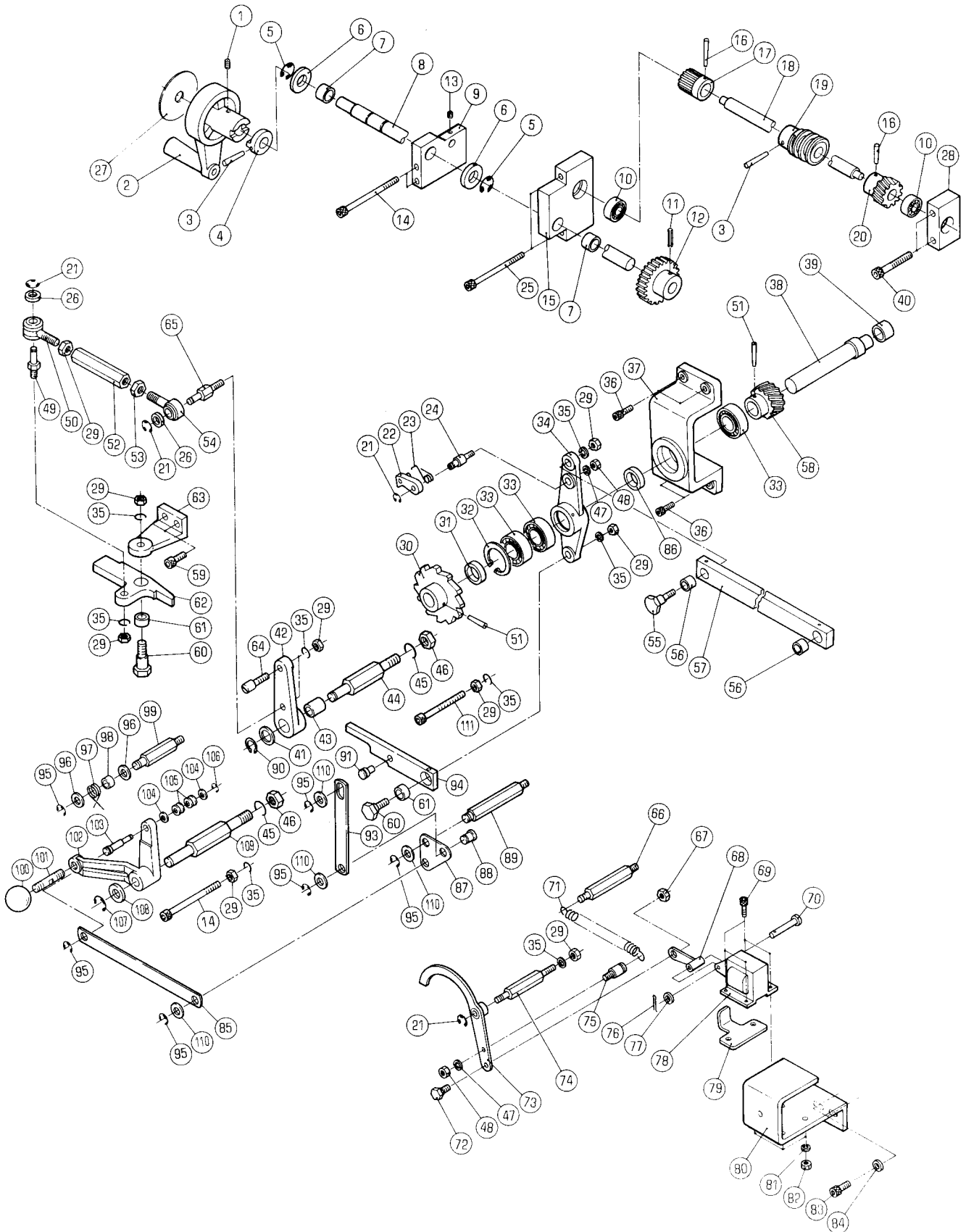
No.	セット番号/ 部品番号	SET No. PART No.	部品名称/ 構成番号	COMPONENT PARTS	PART NAME No.	個数 Qty
89	9670054008		ソケットホルト M5X40		HEXAGON SOCKET BOLT M5X40	4
90	6525 43 251		ステー		STAY	1
91	90878		ブッシュ MB1615DU		BUSHING MB1615DU	1
92	6525 43 311		ホルダー		HOLDER	1
93	6525 43 252		フロントカイト		FRONT GUIDE	2
94	6525 43 253		フロントカイト		FRONT GUIDE	1
95	6525 43 254		フロントカイト		FRONT GUIDE	1
96	9670051208		ソケットホルト M5X12		HEXAGON SOCKET BOLT M5X12	12
97	5560 43 118		シャフト		SHAFT	2
98	5560 43 117-1		ブラケット		BRACKET	2
99	5560 43 119-1		レバー		LEVER	2
100	9670051608		ソケットホルト M5X16		HEXAGON SOCKET BOLT M5X16	4
101	9410201608		スプリングピン 2X16		SPRING PIN 2X16	4
102	5560 43 243-1		ツマミ		KNOB	4
103	6525 43 141		シャフト		SHAFT	2
104	9721100008		Eリング E-10		E-RING E-10	4
105	5330 89 153		スパーサー		SPACER	2
106	5560 43 241-1		ギア		GEAR	2
107	9410201208		スプリングピン 2X12		SPRING PIN 2X12	2
108	9670061608		ソケットホルト M6X16		HEXAGON SOCKET BOLT M6X16	4
109	9716060014		ヒラサカワネ M6		PLAIN WASHER M6	4
110	5560 43 235		カラー		COLLAR	2
111	90582		ボールベアリング 6200ZZ		BALL BEARING 6200ZZ	2
112	5341 89 251-2		カイト		GUIDE	2
113	5341 89 253		ホルダー		HOLDER	2
114	6525 43 255		ホルト		BOLT	2
115	5290 44 242		プラグ		PLUG	2
116	6525 43 114		カイトプレート		GUIDE PLATE	2
117	9660050014		ナット M5		HEXAGON NUT M5	4
118	9410401608		スプリングピン 4X16		SPRING PIN 4X16	2
119	6525 43 240		サイドカイト		SIDE GUIDE	1
120	6525 43 125		カイト		GUIDE	4
121	9648051214		サロネジ M5X12		SMALL FLUSH HEAD SCREW M5X12	4
122	6525 43 230		サイドカイト		SIDE GUIDE	1
123	9722280008		Cリング C-28		C-RING C-28	2
124	5524 53 112		スパーサー		SPACER	2
125	6525 43 323		スプリング		SPRING	2
126	6525 43 112		ブラケット		BRACKET	1
127	5522 43 212-1		キー		KEY	2
128	6525 43 111		ブッシュ		BUSHING	2
129	6525 43 124		サイドカイト		SIDE GUIDE	1
130	9648040814		サロネジ M4X8		SMALL FLUSH HEAD SCREW M4X8	4
131	6525 43 118		サイドカイト		SIDE GUIDE	1
132	6525 43 113		ブラケット		BRACKET	1
133	90751		ボールグリップ 25(レッド)		BALL GRIP 25(RED)	2
134	6525 43 121		ラック		RACK	2
135	5640 38 122		ブッシュ		BUSHING	2
136	6525 43 321-1		ブロック		BLOCK	2

ダイヤケツトウ
 (4-A タイフ)
 DELIVERY TABLE LIFTING
 (4-A TYPE)

セクション
 SECTION

セクション番号
 SECTION NUMBER

6522Z 440



ダイヤケツクウ
(4-A タイフ)
DELIVERY TABLE LIFTING
(4-A TYPE)

セクション
SECTION

セクション番号
SECTION NUMBER

6522Z 440

★マークの部品は単品ではお渡しできませんので、セット番号で注文してください。
When ordering items marked ★, indicate the set number because they are available only as a set.

No.	セット番号/ 部品番号	SET No. PART No.	部品名称/ 構成番号	COMPONENT PARTS	PART NAME No.	個数 Q'ty
	5522 43	310	アーム ASSY 42,43		ARM ASSY	1
	5522 44	220-1	シャフト ASSY 3,16-20		SHAFT ASSY	1
	5522 44	230	ブラケット ASSY 7,10,15		BRACKET ASSY	1
	5522 44	240-2	ギアシャフト ASSY 3,4,8,11,12		GEAR SHAFT ASSY	1
	5522 44	310	シャフト ASSY 30,38,51,58		SHAFT ASSY	1
	5522 44	320	ブラケット ASSY 33,37		BRACKET ASSY	1
	5522 44	330	アーム ASSY 32-34		ARM ASSY	1
	5522 44	530	リンク ASSY 56,57		RINK ASSY	1
	5522 46	159-2	ブラケット ASSY 7,9		BRACKET ASSY	1
	5560 44	230	ベアリングホルダー ASSY 10,28		BEARING HOLDER ASSY	1
	6520 43	320	アーム ASSY 61,62		ARM ASSY	1
	6520 43	540	リンク ASSY 61,91,94		LINK ASSY	1
1	5290 88	170	ネジ		SCREW	1
2	6520 44	270	ハンドル		HANDLE	1
3	9411403000		テーパースピンドル 4X30		TAPER PIN 4X30	2
4	5640 44	514	クラッチ		CLUTCH	1
5	9721120008		E-リング E-12		E-RING E-12	2
6	5480 51	343	ヒラサカガネ		PLAIN WASHER	2
7	90447		ブッシュ MB1612DU		BUSHING MB1612DU	2
8	5522 44	241-2	シャフト		SHAFT	1
9	5522 46	154-3	ブラケット		BRACKET	1
10	90214		ボールベアリング 6000ZZ		BALL BEARING 6000ZZ	2
11	9410403208		スプリングピン 4X32		SPRING PIN 4X32	1
12	5522 44	242	ギア		GEAR	1
13	9684060608		トメネジ M6X6		SET SCREW M6X6	1
14	9670089008		ソケットホルト M8X90		HEXAGON SOCKET BOLT M8X90	3
15	5522 44	231	ブラケット		BRACKET	1
16	9411403500		テーパースピンドル 4X35		TAPER PIN 4X35	2
17	5560 44	223	ギア		GEAR	1
18	5522 44	221-1	シャフト		SHAFT	1
19	5560 44	224	ウォーム		WORM	1
20	5560 44	222	ギア		GEAR	1
21	9721060008		E-リング E-6		E-RING E-6	4
22	5640 44	550	ラチェット		RATCHET	1
23	5640 44	553	スプリング		SPRING	1
24	5640 44	546	ピン		PIN	1
25	9670086008		ソケットホルト M8X60		HEXAGON SOCKET BOLT M8X60	2
26	5640 07	082	ワッシャー		WASHER	2
27	5640 74	205	ラベル		LABEL	1
28	5560 44	231	ホルダー		HOLDER	1
29	9660080014		ナット M8		HEXAGON NUT M8	10
30	5640 44	541-1	ラチェットホイール		RATCHET WHEEL	1
31	5522 44	313	カラー		COLLAR	1
32	9723420008		C-リング C-42		C-RING C-42	1
33	90316		ボールベアリング 6004ZZ		BALL BEARING 6004ZZ	3
34	5522 44	331	アーム		ARM	1
35	9710080008		ヒラサカガネ M8		SPRING WASHER M8	9

ダイヤケツクウ
(4-A タイフ)
DELIVERY TABLE LIFTING
(4-A TYPE)

セクション
SECTION

セクション番号
SECTION NUMBER

6522Z 440

★マークの部品は単品ではお渡しできませんので、セット番号で注文してください。
When ordering items marked ★, indicate the set number because they are available only as a set.

No.	セット番号/ 部品番号	SET No. PART No.	部品名称/ 構成番号	COMPONENT PARTS	PART NAME No.	個数 Q'ty
36	9670082508		ソケットホルト M8X25		HEXAGON SOCKET BOLT M8X25	4
37	5522 44 321		ブラケット		BRACKET	1
38	5522 44 311		シャフト		SHAFT	1
39	5640 04 161		ブッシュ		BUSHING	1
40	9670085008		ソケットホルト M8X50		HEXAGON SOCKET BOLT M8X50	2
41	5480 56 138		ワッシャー		WASHER	1
42	5522 43 311		アーム		ARM	1
43	5640 04 122		ブッシュ		BUSHING	1
44	5522 43 312		スタット		STUD	1
45	9710120008		ハネサカネ M12		SPRING WASHER M12	2
46	9660120014		ナット M12		HEXAGON NUT M12	2
47	9710060008		ハネサカネ M6		SPRING WASHER M6	2
48	9660060014		ナット M6		HEXAGON NUT M6	2
49	5522 43 322		スタット		STUD	1
50	90450		ロッドエンド PR8E		ROD END PR8E	1
51	9411404000		テーパピン 4X40		TAPER PIN 4X40	2
52	5522 43 323		ターンバックル		TURN BUCKLE	1
53	90685		ロツカクナット M8 3シユ ヒタリ		HEXAGON NUT M8 3TYPES LEFT	1
54	90668		ロッドエンド PRL8E		ROD END PRL8E	1
55	5522 44 332		ピン		PIN	1
56	5430 23 119		ブッシュ		BUSHING	2
57	5522 44 531		リンク		RINK	1
58	5560 44 312		ギア		GEAR	1
59	9670082008		ソケットホルト M8X20		HEXAGON SOCKET BOLT M8X20	2
60	5640 43 544		ホルト		BOLT	2
61	5640 04 100		ブッシュ		BUSHING	2
62	6520 43 321		アーム		ARM	1
63	5560 43 324		ブラケット		BRACKET	1
64	5640 43 532		ピン		PIN	1
65	5522 43 313		スタット		STUD	1
66	5522 44 564		スタット		STUD	1
67	90703		Uナット M6		U-NUT M6	1
68	5640 44 581-1		リンク		LINK	1
69	9670041608		ソケットホルト M4X16		HEXAGON SOCKET BOLT M4X16	4
70	5640 44 583-2		ピン		PIN	1
71	5486 39 808		スプリング		SPRING	1
72	5522 44 562		ピン		PIN	1
73	5522 44 570		アーム		ARM	1
74	5522 44 573-1		スタット		STUD	1
75	5522 44 561		スタット		STUD	1
76	90628		スナップピン SSP-4		SNAP PIN SSP-4	1
77	9716040014		ヒラサカネ M4		PLAIN WASHER M4	1
78	97622		ソレノイド AS-10N 200V		SOLENOID AS-10-N 200V	1
79	5640 44 574-3		ストッパ		STOPPER	1
80	5522 44 575		プレート		PLATE	1
81	9710040008		ハネサカネ M4		SPRING WASHER M4	4
82	9660040014		ナット M4		HEXAGON NUT M4	4
83	9670081608		ソケットホルト M8X16		HEXAGON SOCKET BOLT M8X16	2
84	9716080014		ヒラサカネ M8		PLAIN WASHER M8	2
85	6520 43 546		リンク		LINK	1
86	5522 44 312		カラー		COLLAR	1
87	6520 43 544		リンク		LINK	1
88	6520 43 543		ピン		PIN	2
89	6520 43 545		スタット		STUD	1
90	9722120008		C-リング C-12		C-RING C-12	1
91	5640 43 542		ピン		PIN	1
93	6520 43 542		リンク		LINK	1
94	6520 43 541		リンク		LINK	1
95	9721080008		E-リング E-8		E-RING E-8	6

ダイヤケクトウ
 (4-A タイフ°)
 DELIVERY TABLE LIFTING
 (4-A TYPE)

セクション
 SECTION

セクション番号
 SECTION NUMBER

6522Z 440

★マークの部品は単品ではお渡しできませんので、セット番号で注文してください。
 When ordering items marked ★, indicate the set number because they are available only as a set.

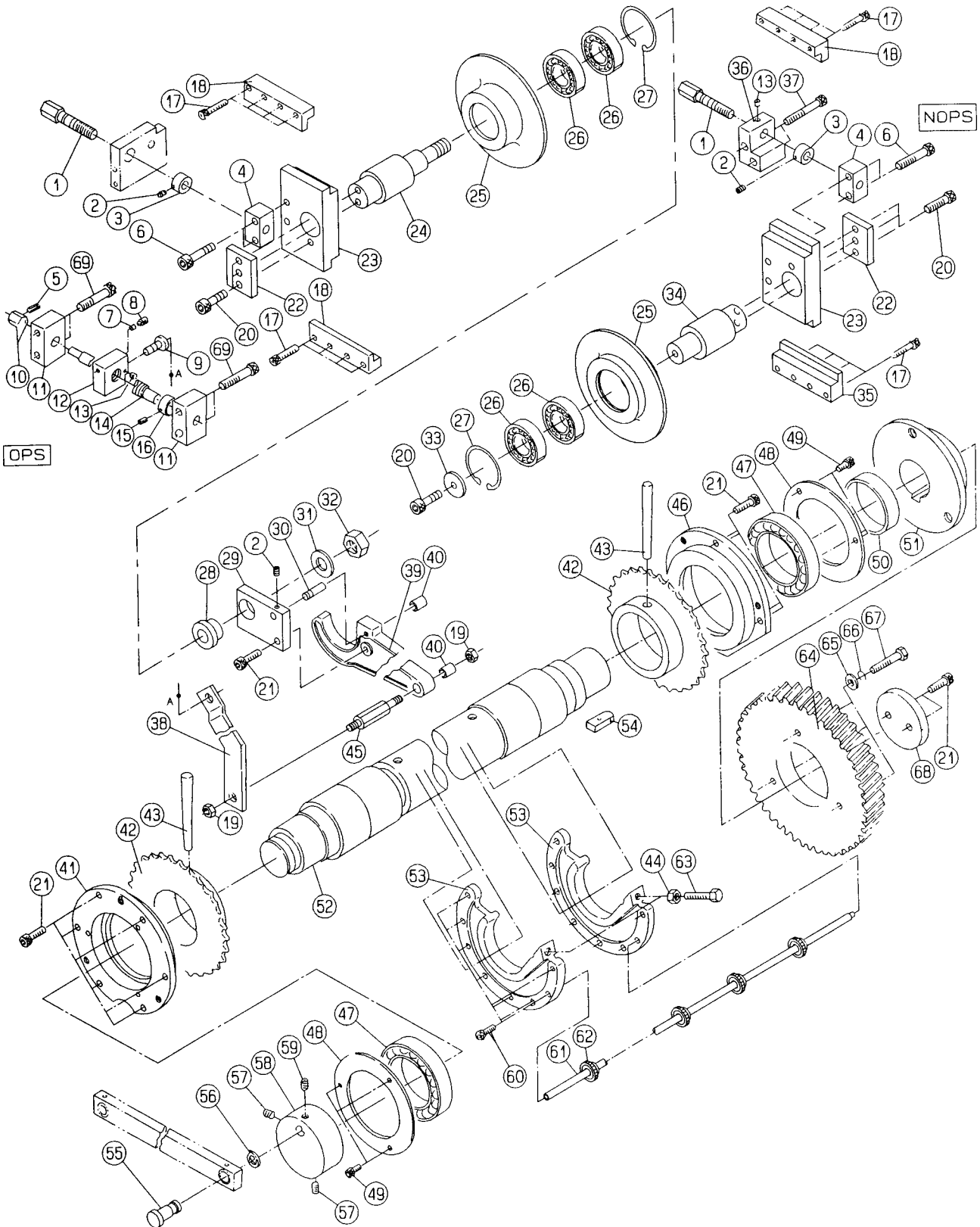
No.	セット番号/ 部品番号	SET No. PART No.	部品名称/ 構成番号	COMPONENT PARTS	PART NAME No.	個数 Qty
96	9716100014		ヒラサカネ M10		PLAIN WASHER M10	2
97	5560 43 334-1		スプリング		SPRING	1
98	5560 43 335		ローラー		ROLLER	1
99	5640 43 554		スタット		STUD	1
100	90758		ボールグリップ° 32(ブラック)		BALL GRIP 32(BLACK)	1
101	6520 43 547		ボルト		BOLT	1
102	5560 43 331		アーム		ARM	1
103	5560 43 333		ピン		PIN	1
104	5430 51 537		ヒラサカネ		PLAIN WASHER	2
105	5640 36 255		ローラー		ROLLER	2
106	9721040008		E-リング E-4		E-RING E-4	1
107	9721100008		E-リング E-10		E-RING E-10	1
108	5640 07 122		ワッシャー		WASHER	1
109	5640 43 545		スタット		STUD	1
110	5640 07 102		ヒラサカネ		PLAIN WASHER	4
111	9670087508		ソケットボルト M8X75		HEXAGON SOCKET BOLT M8X75	1

デリバリーシャフト
(4-A タイプ)
DELIVERY SHAFT
(4-A TYPE)

セクション
SECTION

セクション番号
SECTION NUMBER

6534Z 450



テリハリーシク
(4-A タイプ)
DELIVERY SHAFT
(4-A TYPE)

セクション
SECTION

セクション番号
SECTION NUMBER

6534Z 450

★マークの部品は単品ではお渡しできませんので、セット番号で注文してください。
When ordering items marked ★, indicate the set number because they are available only as a set.

No.	セット番号/ 部品番号	SET No. PART No.	部品名称/ 構成番号	COMPONENT PARTS	PART NAME	個数 Qty
	5522 46	130	カム ASSY 39,40		CAM ASSY	1
	5522 46	320	ネジ ASSY 5,10,14		SCREW ASSY	1
	6520 45	110	シャフト ASSY 42,43,52		SHAFT ASSY	1
	6520 45	120	ハウジング ASSY 41,47		HOUSING ASSY	1
	6520 45	130	ハウジング ASSY 46,47		HOUSING ASSY	1
	6534 46	110	ローラー ASSY 25-27		ROLLER ASSY	2
1	5522 46	151-2	シャフト		SHAFT	2
2	9684050608		トメネジ M5X6		SET SCREW M5X6	3
3	5430 34	453	カラー		COLLAR	2
4	6534 46	142	ブロック		BLOCK	2
5	9410301208		スプリングピン 3X12		SPRING PIN 3X12	1
6	9670083508		ソケットホルト M8X35		HEXAGON SOCKET BOLT M8X35	4
7	5290 44	242	プラグ		PLUG	1
8	5640 23	136	ストップ		STOPPER	1
9	5522 46	322	ピン		PIN	1
10	5522 46	323	ナット		NUT	1
11	5522 46	314-3	ブラケット		BRACKET	2
12	5522 46	315-3	ナット		NUT	1
13	9684060608		トメネジ M6X6		SET SCREW M6X6	2
14	5522 46	311-1	ネジ		SCREW	1
15	9684050508		トメネジ M5X5		SET SCREW M5X5	1
16	5522 46	313	カラー		COLLAR	1
17	9670063008		ソケットホルト M6X30		HEXAGON SOCKET BOLT M6X30	16
18	5522 46	143	プレート		PLATE	3
19	90700		Uナット M8		U-NUT M8	2
20	9670082008		ソケットホルト M8X20		HEXAGON SOCKET BOLT M8X20	7
21	9670082508		ソケットホルト M8X25		HEXAGON SOCKET BOLT M8X25	13
22	6534 46	143	プレート		PLATE	2
23	6534 46	141	ホルダー		HOLDER	2
24	6534 46	112	シャフト		SHAFT	1
25	6534 46	111	ローラー		ROLLER	2
26	90337		ボールベアリング 6205ZZ		BALL BEARING 6205ZZ	4
27	9723520008		Cリング C-52		C-RING C-52	2
28	6534 46	124	カラー		COLLAR	1
29	6534 46	121	プレート		PLATE	1
30	6534 46	122	ピン		PIN	1
31	5480 51	343	ヒラサカネ		PLAIN WASHER	1
32	90702		Uナット M16		U-NUT M16	1
33	5340 24	122	ワッシャー		WASHER	1
34	6534 46	113	シャフト		SHAFT	1
35	6534 46	144	ブロック		BLOCK	1
36	5522 46	155-2	ブラケット		BRACKET	1
37	9670085008		ソケットホルト M8X50		HEXAGON SOCKET BOLT M8X50	2
38	5522 46	316-3	リンク		LINK	1
39	5522 46	116-3	カム		CAM	1
40	90324018		針ベアリング HMK0814LL		NEEDLE BEARING HMK0814LL	2
41	6520 45	121	ハウジング		HOUSING	1
★42	5524 45	112	スプロケット		SPROCKET	2
43	90958		テーパピン 10X100		TAPER PIN 10X100	2
44	9660080014		ナット M8		HEXAGON NUT M8	2
45	6534 46	123	スタッド		STUD	1
46	6520 45	131	ハウジング		HOUSING	1
47	90304004		ボールベアリング 6012ZZ		BALL BEARING 6012ZZ	2

テリハリシク
 (4-A タイフ°)
 DELIVERY SHAFT
 (4-A TYPE)

セクション
 SECTION

セクション番号
 SECTION NUMBER

6534Z 450

★マークの部品は単品ではお渡してきませんので、セット番号で注文してください。
 When ordering items marked ★, indicate the set number because they are available only as a set.

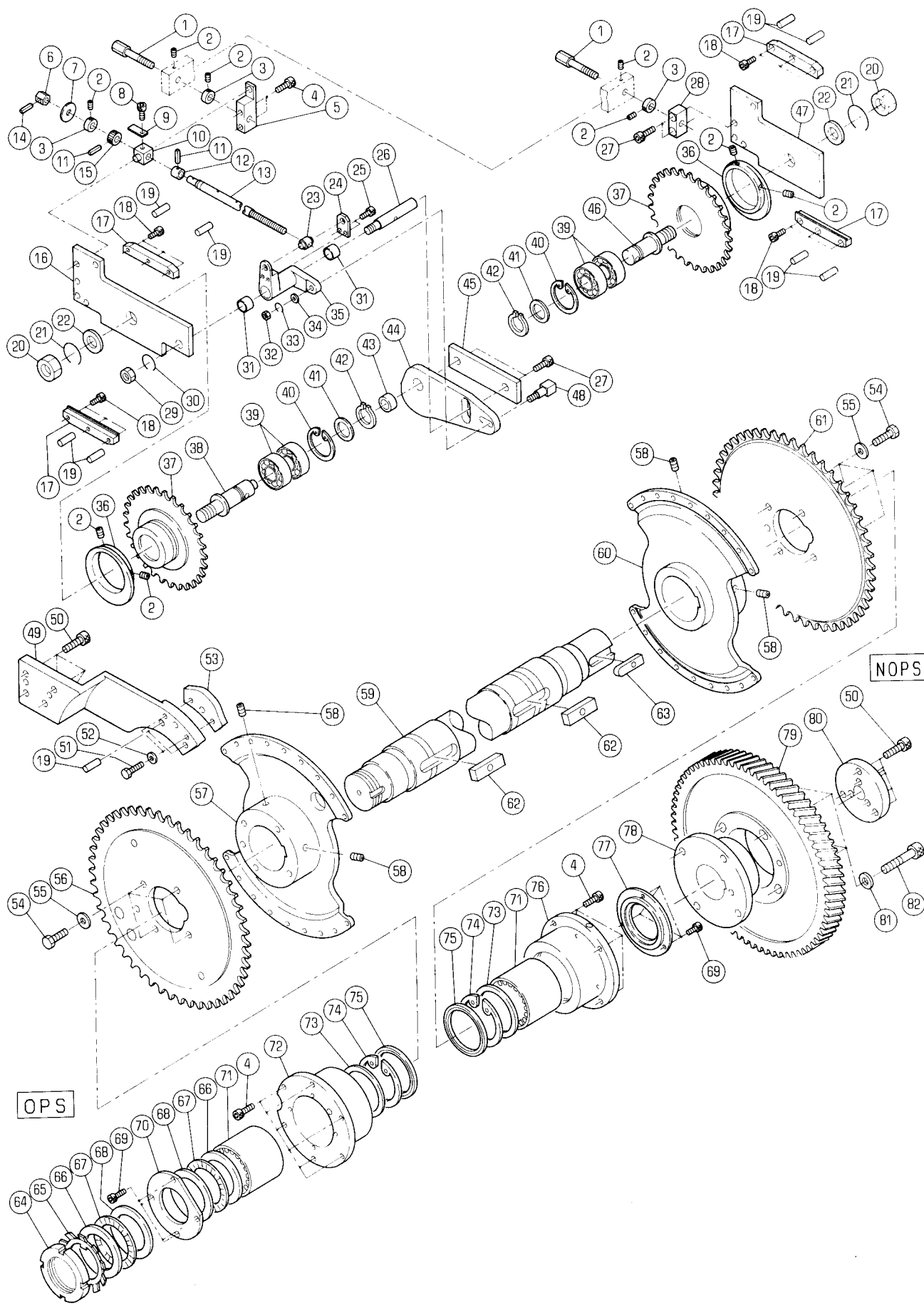
No.	セット番号/ 部品番号	SET No. PART No.	部品名称/ 構成番号	COMPONENT PARTS	PART NAME No.	個数 Q'ty
48	6520 45 122		ハアリシクカハ-		BEARING COVER	2
49	9670061208		ソケットホルト M6X12		HEXAGON SOCKET BOLT M6X12	6
50	6520 45 141		スハ-サー		SPACER	1
51	5522 45 115		ホルタ-		HOLDER	1
★ 52	6520 45 111		シャフト		SHAFT	1
53	5522 45 125		カイト		GUIDE	2
54	5560 24 162-1		キ-		KEY	1
55	5522 44 533		ピン		PIN	1
56	5480 56 138		ワツシャ-		WASHER	1
57	9680081208		トメネシ M8X12		SET SCREW M8X12	2
58	5522 44 532		クランク		CRANK	1
59	9680080808		トメネシ M8X8		SET SCREW M8X8	1
60	9670061808		ソケットホルト M6X18		HEXAGON SOCKET BOLT M6X18	8
61	5522 45 124		シャフト		SHAFT	8
62	5522 45 126		カイトローラ-		GUIDE ROLLER	32
63	9672084514		ロツカクホルト M8X45		HEXAGON HEAD BOLT M8X45	2
64	5522 45 117-1		ギア		GEAR	1
65	5640 59 117		ワツシャ-		WASHER	3
66	9710120008		ハネサカネ M12		SPRING WASHER M12	3
67	5562 54 136		ホルト		BOLT	3
68	5560 24 164		ワツシャ-		WASHER	1
69	9670083008		ソケットホルト M8X30		HEXAGON SOCKET BOLT M8X30	4

デリバリーシャフト
 (4-B, 4-C, 4-D, 4-E タイプ)
 DELIVERY SHAFT
 (4-B, 4-C, 4-D, 4-E TYPE)

セクション
 SECTION

セクション番号
 SECTION NUMBER

6525Z 450



テリハリシャフト
 (4-B,4-C,4-D,4-E タイプ)
 DELIVERY SHAFT
 (4-B,4-C,4-D,4-E TYPE)

セクション
 SECTION

セクション番号
 SECTION NUMBER

6525Z 450

★マークの部品は単品ではお渡しできませんので、セット番号で注文してください。
 When ordering items marked ★, indicate the set number because they are available only as a set.

No.	セット番号/ 部品番号	SET No PART No	部品名称/ 構成番号	COMPONENT PARTS	PART NAME No	個数 Qty
	5522 45 160-1		ハウジング	ASSY	HOUSING ASSY	1
			71-75			
	5522 45 170		ハウジング	ASSY	HOUSING ASSY	1
			71,73-76			
	6525 46 130		ローラ	ASSY	ROLLER ASSY	2
			37,39			
	6525 46 150		カム	ASSY	CAM ASSY	1
			43,44			
	6525 46 160		レバー	ASSY	LEVER ASSY	1
			31,35			
	6525 46 170		ネジ	ASSY	SCREW ASSY	1
			6,10-15			
1	5522 46 151-2		シャフト		SHAFT	2
2	9684050608		トメネジ	M5X6	SET SCREW M5X6	9
3	5430 34 453		カラ		COLLAR	3
4	9670082508		ソケットボルト	M8X25	HEXAGON SOCKET BOLT M8X25	12
5	6525 46 191		ブロック		BLOCK	1
6	5522 46 312		ナット		NUT	1
7	5512 55 193		スペーサー		SPACER	1
8	9670040608		ソケットボルト	M4X6	HEXAGON SOCKET BOLT M4X6	1
9	5486 35 135		スプリング		SPRING	1
10	6525 46 172		ブロック		BLOCK	1
11	9410301808		スプリングピン	3X18	SPRING PIN 3X18	2
12	5330 31 268		ブッシュ		BUSHING	1
13	6525 46 171		ネジ		SCREW	1
14	9410301208		スプリングピン	3X12	SPRING PIN 3X12	1
15	6525 46 173		カラ		COLLAR	1
16	6525 46 111		ブラケット		BRACKET	1
17	6525 46 112		ブロック		BLOCK	4
18	9670061508		ソケットボルト	M6X15	HEXAGON SOCKET BOLT M6X15	12
19	92106002		平行ピン	10X28	PARALLEL PIN 10X28	10
20	9660200014		ナット	M20	HEXAGON NUT M20	2
21	9710200008		ハネサカネ	M20	SPRING WASHER M20	2
22	5640 11 904		ワッシャー		WASHER	2
23	6525 46 164		ブロック		BLOCK	1
24	6525 46 165		プレート		PLATE	1
25	9670061408		ソケットボルト	M6X14	HEXAGON SOCKET BOLT M6X14	2
26	6525 46 114		スタッド		STUD	1
27	9670082008		ソケットボルト	M8X20	HEXAGON SOCKET BOLT M8X20	4
28	6525 46 192		ブロック		BLOCK	1
29	9660120014		ナット	M12	HEXAGON NUT M12	1
30	9710120008		ハネサカネ	M12	SPRING WASHER M12	1
31	5486 29 124		ブッシュ		BUSHING	2
32	9660060014		ナット	M6	HEXAGON NUT M6	1
33	9710060008		ハネサカネ	M6	SPRING WASHER M6	1
34	5562 57 415		ワッシャー		WASHER	1
35	6525 46 161		レバー		LEVER	1
36	6525 46 141		カム		CAM	2
37	6525 46 131		スプロケット		SPROCKET	2
38	6525 46 113		スタッド		STUD	1
39	90337		ボールベアリング	6205ZZ	BALL BEARING 6205ZZ	4
40	9723520008		Cリング	C-52	C-RING C-52	2
41	5522 55 152		ワッシャー		WASHER	2
42	9722250008		Cリング	C-25	C-RING C-25	2
43	5290 88 131		ブッシュ		BUSHING	1
44	6525 46 151		カム		CAM	1
45	6525 46 163		プレート		PLATE	1
46	6525 46 122		スタッド		STUD	1
47	6525 46 121		ブラケット		BRACKET	1

テリハリシク
 (4-B,4-C,4-D,4-E タイプ)
 DELIVERY SHAFT
 (4-B,4-C,4-D,4-E TYPE)

セクション
 SECTION

セクション番号
 SECTION NUMBER

6525Z 450

★マークの部品は単品ではお渡しできませんので、セット番号で注文してください。
 When ordering items marked ★, indicate the set number because they are available only as a set.

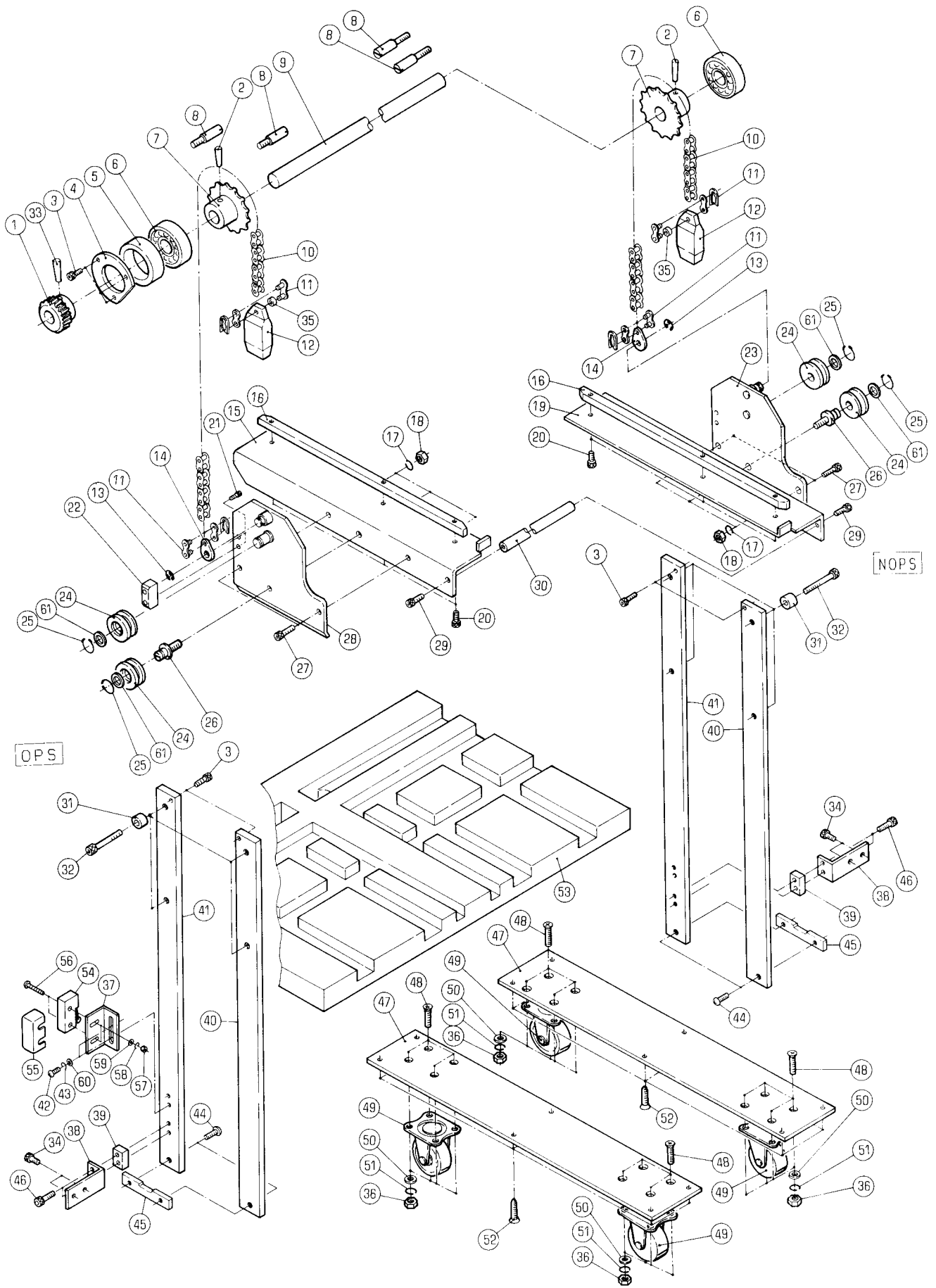
No.	セット番号/ 部品番号	SET No. PART No	部品名称/ 構成番号	COMPONENT PARTS	PART NAME No	個数 Qty
48	6525 46 162		ピン		PIN	1
49	6525 45 121-1		ブラケット		BRACKET	1
50	9670103008		ソケットホルト M10X30		HEXAGON SOCKET BOLT M10X30	10
51	9672082514		ロツカクホルト M8X25		HEXAGON HEAD BOLT M8X25	2
52	5430 23 123		ヒラサカネ		PLAIN WASHER	2
53	6525 45 122		カム		CAM	1
54	9672103008		ロツカクホルト M10X30		HEXAGON HEAD BOLT M10X30	8
55	5640 36 133		ワツシャ-		WASHER	8
56	6525 45 115-1		スプロケット		SPROCKET	1
57	6525 45 114-1		ブラケット		BRACKET	1
58	9684101608		トメネジ M10X16		SET SCREW M10X16	4
59	6525 45 110		シャフト		SHAFT	1
60	6525 45 113-1		ブラケット		BRACKET	1
61	6525 45 116		スプロケット		SPROCKET	1
62	6525 45 112		キー		KEY	2
63	6525 45 133		キー		KEY	1
64	90937		ロツクナツ AN12		LOCK NUT AN12	1
65	90938		ロツクワツシャ- AW12		LOCK WASHER AW12	1
66	91661		スラストワツシャ- WS6085		THRUST WASHER WS6085	2
67	91640		スラストハアリク NTB6085		THRUST BEARING NTB6085	2
68	91646		スラストワツシャ- AS6085		THRUST WASHER AS6085	2
69	9670061608		ソケットホルト M6X16		HEXAGON SOCKET BOLT M6X16	7
70	5522 21 231		プレート		PLATE	1
71	91671		ニートルハアリク 8QRNAO		NEEDLE BEARING 8QRNAO	2
72	5522 45 161-1		ハウシク		HOUSING	1
73	5522 21 262		スハ-サー		SPACER	2
74	9723850008		C-リク C-85		C-RING C-85	2
75	91666		オイルシール OS68857		OIL SEAL OS68857	2
76	5522 45 171		ハウシク		HOUSING	1
77	5522 21 263		スハ-サー		SPACER	1
78	6525 45 132		ホルタ-		HOLDER	1
79	6525 45 131		ギア		GEAR	1
80	6525 45 134		オサエ		PLATE	1
81	5640 59 117		ワツシャ-		WASHER	4
82	9670125508		ソケットホルト M12X55		HEXAGON SOCKET BOLT M12X55	4

ハイタイプ
 (4-A タイプ)
 DELIVERY TABLE
 (4-A TYPE)

セクション
 SECTION

セクション番号
 SECTION NUMBER

6522Z 460



ハイシタ^イ
(4-A タイフ°)
DELIVERY TABLE
(4-A TYPE)

セクション
SECTION

セクション番号

SECTION NUMBER

6522Z 460

★マークの部品は単品ではお渡しできませんので、セット番号で注文してください。
When ordering items marked ★, indicate the set number because they are available only as a set.

No.	セット番号/ 部品番号	SET No. PART No	部品名称/ 構成番号	COMPONENT PARTS	PART NAME	個数 Qty
	5522 44	140	ハイシタ ^イ ASSY		DELIVERY TABLE ASSY	2
			36,47-53			
	5522 44	210-1	シャフト ASSY		SHAFT ASSY	1
			1,2,7,9,33			
1	5560 44	213-1	ウオームホイール		WORM WHEEL	1
2	9411604000		テーパ°-ピ°ン 6X40		TAPER PIN 6X40	2
3	9670061008		ソケットホルルト M6X10		HEXAGON SOCKET BOLT M6X10	7
4	5522 44	213	キャツフ°		CAP	1
5	5522 44	212	カラ-		COLLAR	1
6	90355		ボールベアリング° 6304LLU		BALL BEARING 6304LLU	2
★	7	5560 44	212	スフ°ロケツト	SPROCKET	2
8	5560 44	114-1	ガイド°ピ°ン		GUIDE PIN	4
★	9	5522 44	211-1	シャフト	SHAFT	1
10	5522 44	114	チェン		CHAIN	2
11	90858		ジョイントリンク RS40(1/2")		JOINT LINK RS40(1/2")	4
12	5640 44	112	ウエイト		WEIGHT	2
13	9721080008		E-リング° E-8		E-RING E-8	2
14	5430 31	242	リンク		LINK	2
15	5522 44	112-2	ブラケツト		BRACKET	1
16	5522 44	116	ガイド°		GUIDE	2
17	9710080008		ハネサ°カ°ネ M8		SPRING WASHER M8	6
18	9660080014		ナツト M8		HEXAGON NUT M8	6
19	5522 44	122-2	ブラケツト		BRACKET	1
20	9670051208		ソケットホルルト M5X12		HEXAGON SOCKET BOLT M5X12	6
21	9670041008		ソケットホルルト M4X10		HEXAGON SOCKET BOLT M4X10	2
22	5522 44	121	ブロック		BLOCK	1
23	5522 44	120-2	プレート		PLATE	1
24	5640 44	105-1	ホイール		WHEEL	4
25	9722120008		C-リング° C-12		C-RING C-12	4
26	5640 44	104	ピ°ン		PIN	2
27	9670081808		ソケットホルルト M8X18		HEXAGON SOCKET BOLT M8X18	4
28	6520 44	110-1	プレート		PLATE	1
29	9670081608		ソケットホルルト M8X16		HEXAGON SOCKET BOLT M8X16	2
30	5522 44	115	ステー		STAY	1
31	5480 51	712	スヘ°-サー		SPACER	8
32	9670084508		ソケットホルルト M8X45		HEXAGON SOCKET BOLT M8X45	8
33	9411603500		テーパ°-ピ°ン 6X35		TAPER PIN 6X35	1
34	9670061208		ソケットホルルト M6X12		HEXAGON SOCKET BOLT M6X12	4
35	5300 33	562	カラ-		COLLAR	2
36	9660060014		ナツト M6		HEXAGON NUT M6	32
37	5522 44	123	プレート		PLATE	1
38	5522 44	137	ブラケツト		BRACKET	2
39	5522 44	138-1	プレート		PLATE	2
40	5522 44	131-3	ガイド°レール		GUIDE RAIL	2
41	5522 44	132-3	ガイド°レール		GUIDE RAIL	2
42	9642051214		ナヘ°コネシ° M5X12		SMALL PAN-HEAD SCREW M5X12	2
43	9710050008		ハネサ°カ°ネ M5		SPRING WASHER M5	2
44	9642061614		ナヘ°コネシ° M6X16		SMALL PAN-HEAD SCREW M6X16	4
45	5522 44	136-1	ストツパ°		STOPPER	2
46	9670062008		ソケットホルルト M6X20		HEXAGON SOCKET BOLT M6X20	4
47	5522 44	142	プレート		PLATE	4
48	9648061614		サラコネシ° M6X16		SMALL FLUSH HEAD SCREW M6X16	32
49	91350		キャスター 420G-N-75		CASTER 420G-N-75	8
50	9716060014		ヒラサ°カ°ネ M6		PLAIN WASHER M6	32
51	9710060008		ハネサ°カ°ネ M6		SPRING WASHER M6	32
52	90777		モクネシ° 5.1X20		WOOD SCREW 5.1X20	24
53	5522 44	141	ハイシタ ^イ		DELIVERY TABLE	2
54	95111		スイッチ Z-15GW22-B		SWITCH Z-15GW22B	1
55	95117		ターミナルカバ° AP-B		TERMINAL COVER AP-B	1

ハイタ^イ
 (4-A タイフ°)
 DELIVERY TABLE
 (4-A TYPE)

セクション
 SECTION

セクション番号
 SECTION NUMBER

6522Z 460

★マークの部品は単品ではお渡しできませんので、セット番号で注文してください。
 When ordering items marked ★, indicate the set number because they are available only as a set.

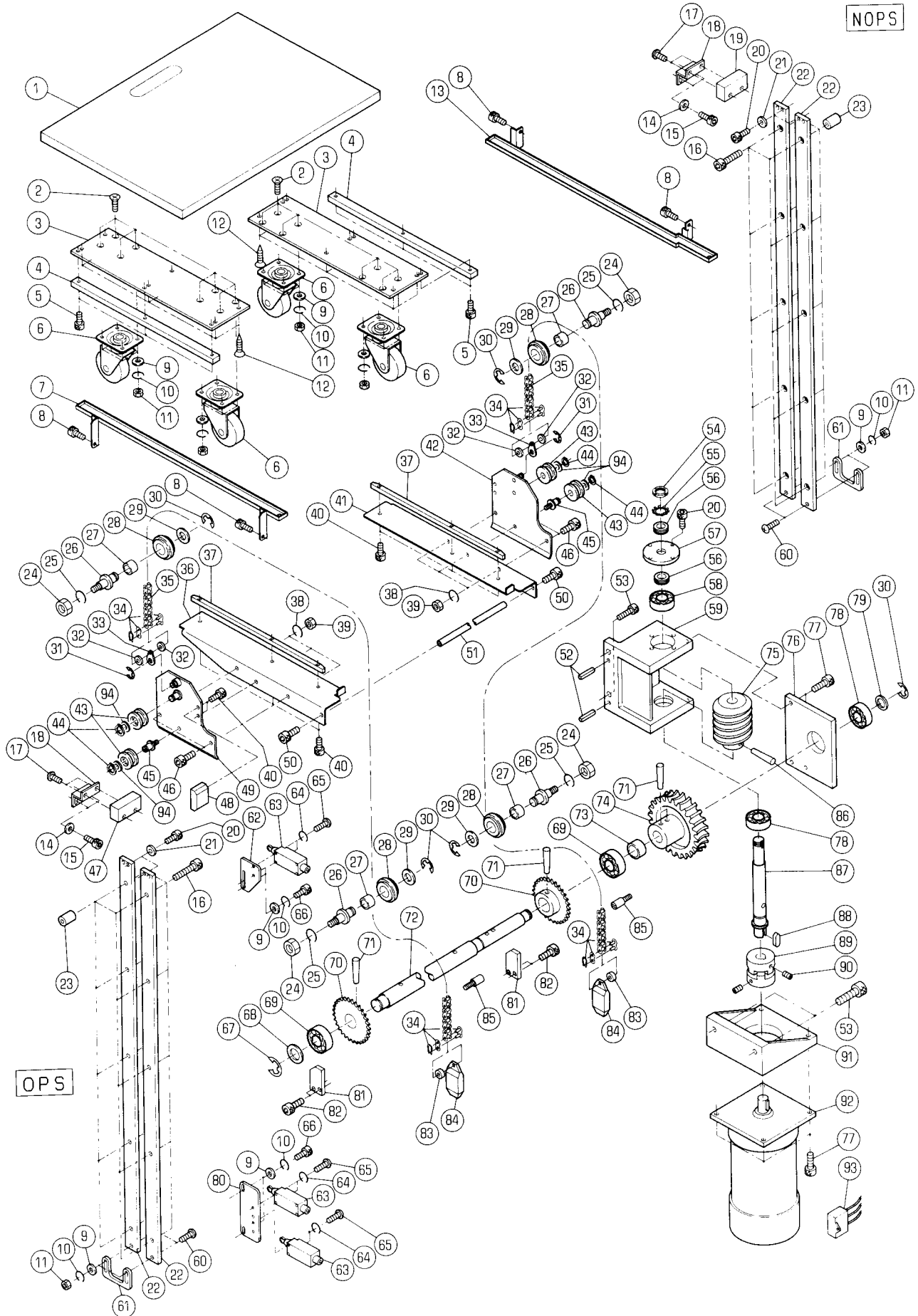
No.	セット番号/ 部品番号	SET No. PART No.	部品名称/ 構成番号	COMPONENT PARTS	PART NAME No.	個数 Qty
56	9642042514		ナ ^ハ コネジ ^シ M4X25		SMALL PAN-HEAD SCREW M4X25	2
57	9660040014		ナツト M4		HEXAGON NUT M4	2
58	9710040008		ハ ^ネ サ ^カ ネ M4		SPRING WASHER M4	2
59	9716040014		ヒラサ ^カ ネ M4		PLAIN WASHER M4	2
60	9716050014		ヒラサ ^カ ネ M5		PLAIN WASHER M5	2
61	5430 33 116		ワツシヤ-		WASHER	4

ハイタイプ
 (4-B, 4-C, 4-D, 4-E タイプ)
 DELIVERY TABLE
 (4-B, 4-C, 4-D, 4-E TYPE)

セクション
 SECTION

セクション番号
 SECTION NUMBER

6525Z 460



ハイタマイ
(4-B,4-C,4-D,4-E タイプ)
DELIVERY TABLE
(4-B,4-C,4-D,4-E TYPE)

セクション
SECTION

セクション番号
SECTION NUMBER

6525Z 460

★マークの部品は単品ではお渡しできませんので、セット番号で注文してください。
When ordering items marked ★, indicate the set number because they are available only as a set.

No.	セット番号/ 部品番号	SET No. PART No.	部品名称/ 構成番号	COMPONENT PARTS	PART NAME	個数 Qty
	6525 44	120	チェーン	ASSY	CHAIN ASSY	2
			34,35			
	6525 44	130	シャフト	ASSY	SHAFT ASSY	1
			70-72,74			
	6525 44	140	ハイタマイ	ASSY	DELIVERY TABLE DOLLY ASSY	2
			1-6,9-12			
	6525 44	150	ブラケット	ASSY	BRACKET ASSY	1
			76,78			
	6525 44	160-1	ブラケット	ASSY	BLACKET ASSY	1
			58,59,78			
	6525 44	180	ローラー	ASSY	ROLLER ASSY	4
			27,28			
	6525 44	190	ウォームシャフト	ASSY	WORM SHAFT ASSY	1
			75,86,87			
1	6525 44	141	ハイタマイ		DELIVERY TABLE DOLLY	2
2	9648061614		サラコネシ	M6X16	SMALL FLUSH HEAD SCREW M6X16	32
3	6525 44	142	プレート		PLATE	4
4	6525 44	143	バー		BAR	4
5	9670060808		ソケットボルト	M6X8	HEXAGON SOCKET BOLT M6X8	12
6	91350		キャスター	420G-N-75	CASTER 420G-N-75	8
7	6525 41	156	オイルパン		OIL PAN	1
8	9670061208		ソケットボルト	M6X12	HEXAGON SOCKET BOLT M6X12	4
9	9716060014		ヒラサカ	M6	PLAIN WASHER M6	40
10	9710060008		ハネサカ	M6	SPRING WASHER M6	40
11	9660060014		ナット	M6	HEXAGON NUT M6	36
12	90777		モクネシ	5.1X20	WOOD SCREW 5.1X20	24
13	6525 41	155	オイルパン		OIL PAN	1
14	9716040014		ヒラサカ	M4	PLAIN WASHER M4	4
15	9670040808		ソケットボルト	M4X8	HEXAGON SOCKET BOLT M4X8	4
16	9670084508		ソケットボルト	M8X45	HEXAGON SOCKET BOLT M8X45	20
17	9642030614		ナハコネシ	M3X6	SMALL PAN-HEAD SCREW M3X6	4
18	6525 44	128-1	ブラケット		BRACKET	2
19	99101003		トウコウキ		LIGHT PROJECTOR	1
20	9670061608		ソケットボルト	M6X16	HEXAGON SOCKET BOLT M6X16	8
21	5480 51	222	スパーサー		SPACER	4
22	6525 44	124	ガイド		GUIDE	4
23	5722 76	157	スパーサー		SPACER	20
24	9660120014		ナット	M12	HEXAGON NUT M12	4
25	9710120008		ハネサカ	M12	SPRING WASHER M12	4
26	6525 44	181	スタッド		STUD	4
27	5523 53	152	ブッシュ		BUSHING	4
28	6525 44	182	ローラー		ROLLER	4
29	5640 36	253	ワッシャー		WASHER	4
30	9721150008		Eリング	E-15	E-RING E-15	5
31	9721080008		Eリング	E-8	E-RING E-8	2
32	5560 54	143	スパーサー		SPACER	4
33	5430 31	242	リンク		LINK	2
34	90858		ジョイントリンク	RS40(1/2")	JOINT LINK RS40(1/2")	4
35	6525 44	121-1	チェーン		CHAIN	2
36	6525 44	122	ブラケット		BRACKET	1
37	5522 44	116	ガイド		GUIDE	2
38	9710080008		ハネサカ	M8	SPRING WASHER M8	6
39	9660080014		ナット	M8	HEXAGON NUT M8	6
40	9670051208		ソケットボルト	M5X12	HEXAGON SOCKET BOLT M5X12	8
41	6525 44	112	ブラケット		BRACKET	1
42	5522 44	120-2	プレート		PLATE	1
43	5640 44	105-1	ホイール		WHEEL	4
44	9722120008		Cリング	C-12	C-RING C-12	4
45	5640 44	104	ピン		PIN	2

ハイタ"イ
(4-B,4-C,4-D,4-E タイフ°)
DELIVERY TABLE
(4-B,4-C,4-D,4-E TYPE)

セクション
SECTION

セクション番号
SECTION NUMBER

6525Z 460

★マークの部品は単品ではお渡しできませんので、セット番号で注文してください。
When ordering items marked ★, indicate the set number because they are available only as a set.

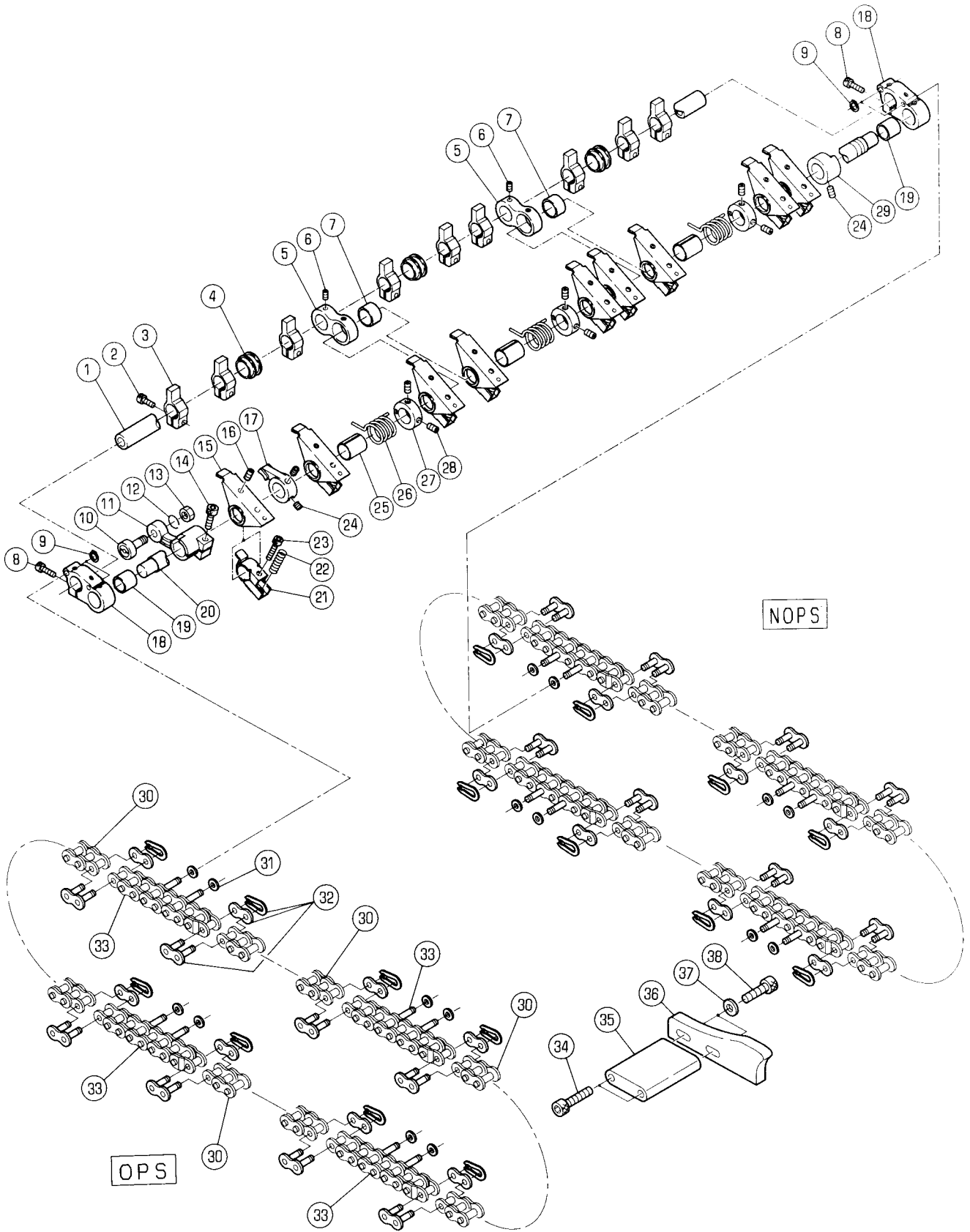
No.	セット番号/ 部品番号	SET PART	部品名称/ 構成番号	COMPONENT	PARTS	PART NAME	個数 Q'ty
46	9670081808		ソケットホルト M8X18			HEXAGON SOCKET BOLT M8X18	4
47	99102003		シ"ユコウキ			LIGHT RECEIVER	1
48	6525 44 174-1		カム			CAM	1
49	6525 44 110		フ°レート			PLATE	1
50	9670081608		ソケットホルト M8X16			HEXAGON SOCKET BOLT M8X16	2
51	5522 44 115		ステー			STAY	1
52	9410602008		スフ°リング"ヒ°ン 6X20			SPRING PIN 6X20	2
53	9670103008		ソケットホルト M10X30			HEXAGON SOCKET BOLT M10X30	4
54	90765		ロックナツト AN03			LOCK NUT AN03	1
55	90766		ロックワツシヤ- AW03			LOCK WASHER AW03	1
56	90220		スラスト"アリソク" 51103			THRUST BEARING 51103	2
57	6525 44 162		フ°レート			PLATE	1
58	90322		ホ"ール"アリソク" 6303ZZ			BALL BEARING 6303ZZ	1
59	6525 44 161-1		ブラケット			BRACKET	1
60	9642062514		ナ"コネシ" M6X25			SMALL PAN-HEAD SCREW M6X25	4
61	6525 44 176		ブラケット			BRACKET	2
62	6525 44 173		ブラケット			BRACKET	1
63	97318		スイッチ AZ8112			SWITCH AZ8112	3
64	9710040008		ハ"ネサ"カ"ネ M4			SPRING WASHER M4	6
65	9642042514		ナ"コネシ" M4X25			SMALL PAN-HEAD SCREW M4X25	6
66	9670062008		ソケットホルト M6X20			HEXAGON SOCKET BOLT M6X20	4
67	9721190008		E-リング" E-19			E-RING E-19	1
68	5522 55 152		ワツシヤ-			WASHER	1
69	90337		ホ"ール"アリソク" 6205ZZ			BALL BEARING 6205ZZ	2
★70	6525 44 132		スフ°ロケツト			SPROCKET	2
71	9411805500		テ-ハ°-ヒ°ン 8X55			TAPER PIN 8X55	4
★72	6525 44 131		シャフト			SHAFT	1
73	5523 32 123		スハ°-サー			SPACER	1
★74	6525 44 133		ウオ-ムホイ-ル			WORM WHEEL	1
75	6525 44 192		ウオ-ム			WORM	1
76	6525 44 151		ブラケット			BRACKET	1
77	9670082508		ソケットホルト M8X25			HEXAGON SOCKET BOLT M8X25	6
78	90293		ホ"ール"アリソク" 6204ZZ			BALL BEARING 6204ZZ	2
79	5640 55 523		スハ°-サー			SPACER	1
80	6525 44 175		ブラケット			BRACKET	1
81	6525 44 113-1		カ"イト"フ"ロツク			GUIDE BLOCK	2
82	9670083008		ソケットホルト M8X30			HEXAGON SOCKET BOLT M8X30	4
83	5300 33 562		カラ-			COLLAR	2
84	5640 44 112		ウエイト			WEIGHT	2
85	5560 44 114-1		カ"イト"ヒ°ン			GUIDE PIN	2
86	9411804500		テ-ハ°-ヒ°ン 8X45			TAPER PIN 8X45	1
87	6525 44 191		シャフト			SHAFT	1
88	5663 44 233		キ-			KEY	1
89	5663 44 234		カツフ°リング"			COUPLING	1
90	9684050508		トメネシ" M5X5			SET SCREW M5X5	2
91	5663 44 242		ブラケット			BRACKET	1
92	95110008		モ-タ- GM-HFB-R 0.3KW			MOTOR GM-HFB-R 0.3KW	1
93	99307002		サ-シ"キラ- RFM2E 145KPD			SURGE KILLER RFM2E 145KPD	1
94	5430 33 116		ワツシヤ-			WASHER	4

クワリツパー
(4-A タイプ)
GRIPPER
(4-A TYPE)

セクション
SECTION

セクション番号
SECTION NUMBER

6522Z 470



クワリツハ°-
(4-A タイフ°)
GRIPPER
(4-A TYPE)

セクション
SECTION

セクション番号

SECTION NUMBER

6522Z 470

★マークの部品は単品ではお渡しできませんので、セット番号で注文してください。
When ordering items marked ★, indicate the set number because they are available only as a set.

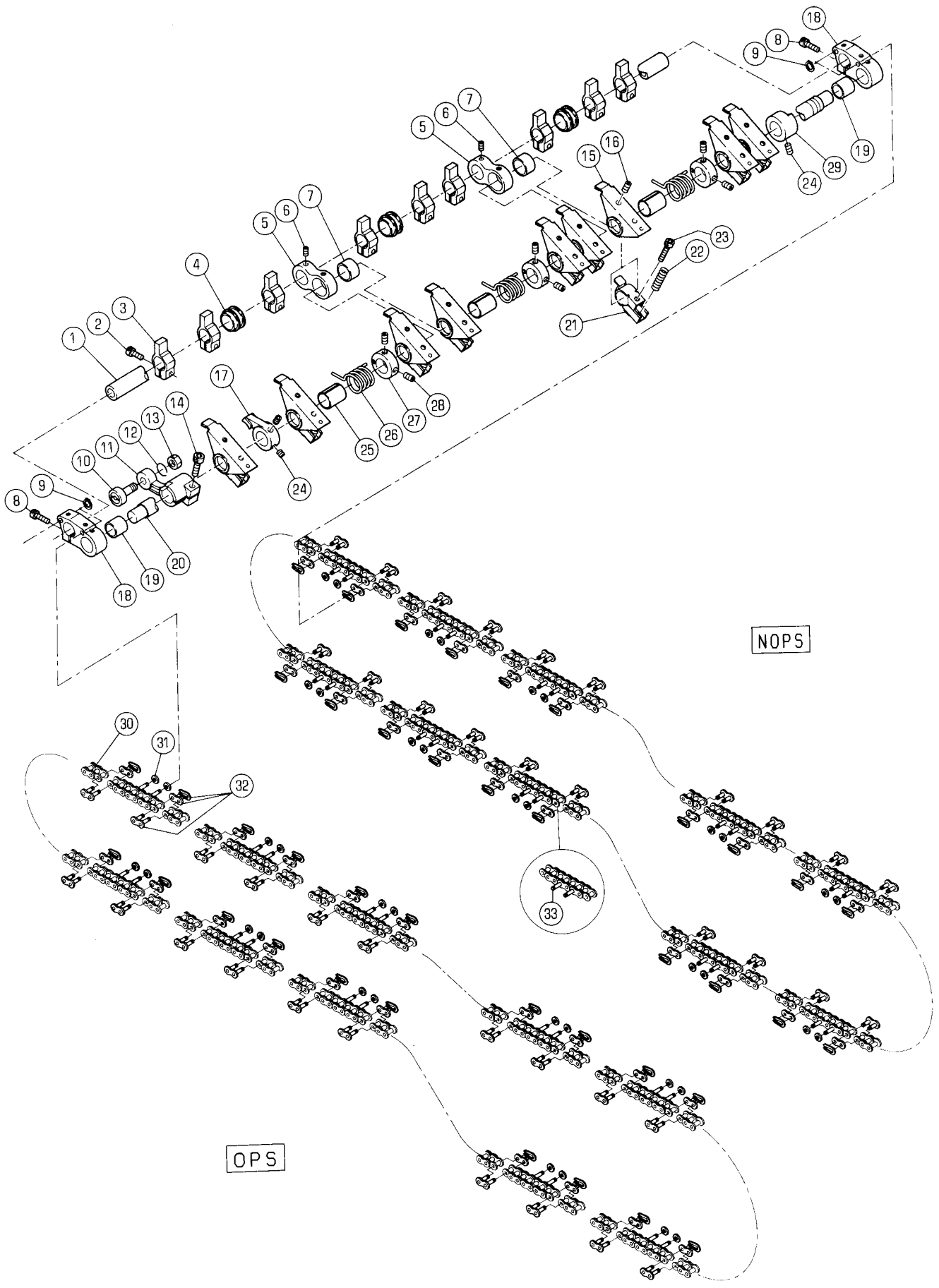
No.	セット番号/ 部品番号	SET No PART No	部品名称/ 構成番号	COMPONENT PARTS	PART NAME	個数 Qty
	5522 47 140		ホルダ°- ASSY 5,7		HOLDER ASSY	8
	6520 47 110		ホルダ°- ASSY 18,19		HOLDER ASSY	8
	6520 47 120-2		クワリツハ°- ASSY 1-8,10-29		GRIPPER ASSY	4
	6520 47 130-1		ツメタ°イ ASSY 1-5,7		GRIPPER BASE ASSY	4
	6522 47 111		チェン ASSY 9,30,32,33		CHAIN ASSY	2
★	1 5522 47 112-2		シャフト		SHAFT	4
	2 9670051608		ソケットホルト M5X16		HEXAGON SOCKET BOLT M5X16	36
★	3 5582 47 117-2		ツメタ°イ		GRIPPER BASE	36
	4 6520 47 132		カラ-		COLLAR	12
★	5 5522 47 141		ホルダ°-		HOLDER	8
	6 9684050608		トメネシ° M5X6		SET SCREW M5X6	8
	7 5522 47 142		フ°ツシユ		BUSHING	8
	8 9670052008		ソケットホルト M5X20		HEXAGON SOCKET BOLT M5X20	8
	9 9722050008		C-リング° C-5		C-RING C-5	16
	10 90471		カムフォロア- KRV19LL		CAM FOLLOWER KRV19LL	4
	11 5522 47 115-1		ア-ム		ARM	4
	12 9710080008		ハ°ネサ°カ°ネ M8		SPRING WASHER M8	4
	13 9660080014		ナツト M8		HEXAGON NUT M8	4
	14 9670062008		ソケットホルト M6X20		HEXAGON SOCKET BOLT M6X20	4
	15 6520 47 121-1		クワリツハ°-		GRIPPER	36
	16 5522 27 336		トメネシ° M5X10		SET SCREW M5X10	36
	17 6520 47 124		ストツハ°-		STOPPER	4
	18 6520 47 111		ホルダ°-		HOLDER	8
	19 5522 47 119		フ°ツシユ		BUSHING	8
	20 5522 47 113-3		シャフト		SHAFT	4
	21 6520 47 122		ホルダ°-		HOLDER	36
	22 6520 47 123		スフ°リンク°		SPRING	36
	23 9670052508		ソケットホルト M5X25		HEXAGON SOCKET BOLT M5X25	36
	24 9684060608		トメネシ° M6X6		SET SCREW M6X6	12
	25 5522 47 134		カラ-		COLLAR	12
	26 6520 47 128		スフ°リンク°		SPRING	12
	27 6520 47 127		カラ-		COLLAR	12
	28 9680060808		トメネシ° M6X8		SET SCREW M6X8	24
	29 5522 47 114		カラ-		COLLAR	4
	30 6520 47 134		チェン		CHAIN	8
	31 5522 47 122		ワツシヤ-		WASHER	16
	32 90862		シ°ヨイントリンク RS50		JOINT LINK RS50	16
	33 6520 47 133		チェン		CHAIN	8
	34 9670084008		ソケットホルト M8X40		HEXAGON SOCKET BOLT M8X40	2
	35 5522 47 211		フ°ラケツト		BRACKET	1
	36 5522 47 212		カム		CAM	1
	37 9716080014		ヒラサ°カ°ネ M8		PLAIN WASHER M8	2
	38 9670083008		ソケットホルト M8X30		HEXAGON SOCKET BOLT M8X30	2

グリップハロー
 (4-B, 4-C, 4-D, 4-E タイプ)
 GRIPPER
 (4-B, 4-C, 4-D, 4-E TYPE)

セクション
 SECTION

セクション番号
 SECTION NUMBER

6525Z 470



クワリツハ°-
 (4-B,4-C,4-D,4-E タイフ°)
 GRIPPER
 (4-B,4-C,4-D,4-E TYPE)

セクション
 SECTION

セクション番号

SECTION NUMBER

6525Z 470

★マークの部品は単品ではお渡しできませんので、セット番号で注文してください。
 When ordering items marked ★, indicate the set number because they are available only as a set.

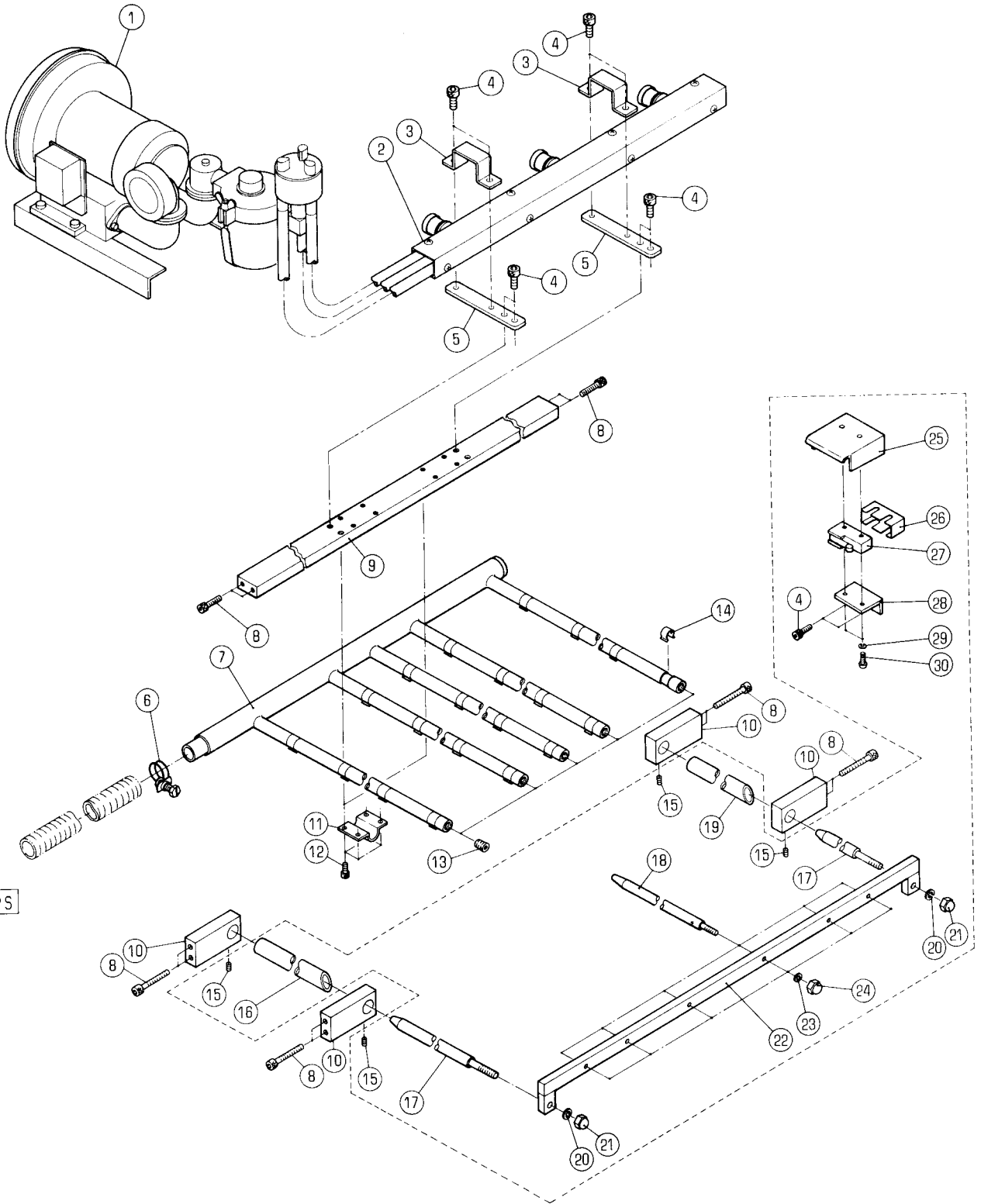
No.	セット番号/ 部品番号	SET No PART No	部品名称/ 構成番号	COMPONENT PARTS	PART NAME	個数 Q'ty
	5522 47 140		ホルター ASSY 5,7		HOLDER ASSY	20
	6520 47 130-1		ツメタイ ASSY 1-5,7		GRIPPER BASE ASSY	10
	6525 47 110		ホルター ASSY 18,19		HOLDER ASSY	20
	6525 47 120		クワリツハ° ASSY 1-8,10-29		GRIPPER ASSY	10
★	1 5522 47 112-2		シャフト		SHAFT	10
	2 9670051608		ソケットホルト M5X16		HEXAGON SOCKET BOLT M5X16	90
★	3 5582 47 117-2		ツメタイ		GRIPPER BASE	90
	4 6520 47 132		カラー		COLLAR	30
★	5 5522 47 141		ホルター		HOLDER	20
	6 9684050608		トメネジ M5X6		SET SCREW M5X6	20
	7 5522 47 142		フツツユ		BUSHING	20
	8 9670052008		ソケットホルト M5X20		HEXAGON SOCKET BOLT M5X20	20
	9 9722050008		C-リング C-5		C-RING C-5	40
	10 90471		カムフォロア KRV19LL		CAM FOLLOWER KRV19LL	10
	11 5522 47 115-1		アーム		ARM	10
	12 9710080008		ハネサカネ M8		SPRING WASHER M8	10
	13 9660080014		ナット M8		HEXAGON NUT M8	10
	14 9670062008		ソケットホルト M6X20		HEXAGON SOCKET BOLT M6X20	10
	15 6520 47 121-1		クワリツハ°		GRIPPER	90
	16 5522 27 336		トメネジ M5X10		SET SCREW M5X10	90
	17 6520 47 124		ストツハ°		STOPPER	10
	18 6525 47 112		ホルター		HOLDER	20
	19 5522 47 119		フツツユ		BUSHING	20
	20 5522 47 113-3		シャフト		SHAFT	10
	21 6520 47 122		ホルター		HOLDER	90
	22 6520 47 123		スプリング		SPRING	90
	23 9670052508		ソケットホルト M5X25		HEXAGON SOCKET BOLT M5X25	90
	24 9684060608		トメネジ M6X6		SET SCREW M6X6	30
	25 5522 47 134		カラー		COLLAR	30
	26 6520 47 128		スプリング		SPRING	30
	27 6520 47 127		カラー		COLLAR	30
	28 9680060808		トメネジ M6X8		SET SCREW M6X8	60
	29 5522 47 114		カラー		COLLAR	10
	30 6525 47 111		チェーン		CHAIN	2
	31 5522 47 122		ワッシャ		WASHER	40
	32 90862		ジョイントリンク RS50		JOINT LINK RS50	20
	33 6525 47 119		チェーンアタッチメント		CHAIN ATTACHMENT	1

エアブローースプレー
(4-A タイプ)
AIR BLOWER SPRAY
(4-A TYPE)

セクション
SECTION

セクション番号
SECTION NUMBER

6534Z 480



NOPS

エア-フ^ロア-、スフ^レ-
 (4-A タイフ^〇)
 AIR BLOWER, SPRAY
 (4-A TYPE)

セクション
 SECTION

セクション番号
 SECTION NUMBER

6534Z 480

★マークの部品は単品ではお渡してきませんので、セット番号で注文してください。
 When ordering items marked ★, indicate the set number because they are available only as a set.

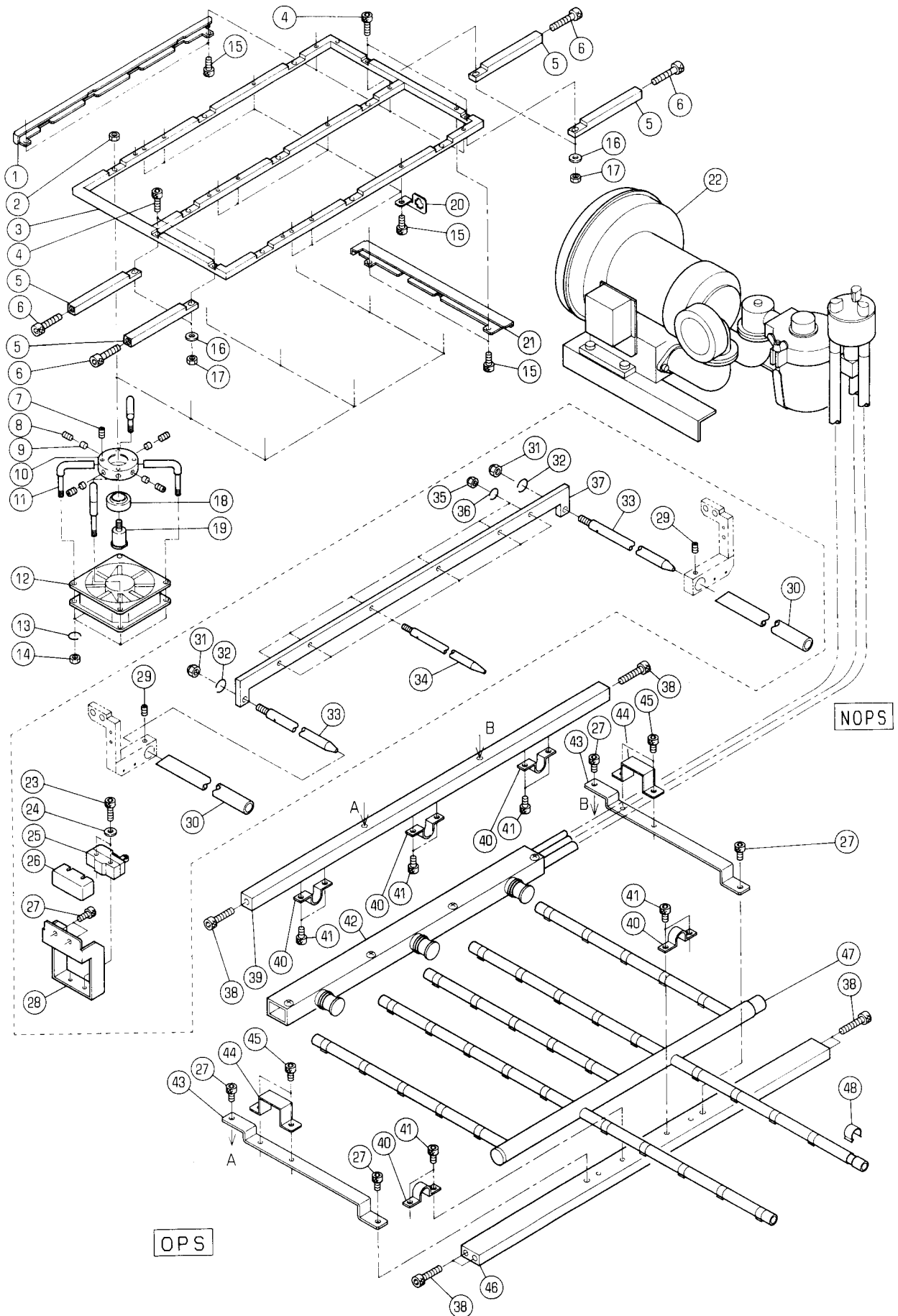
No.	セット番号/ 部品番号	SET No. PART No.	部品名称/ 構成番号	COMPONENT PARTS	PART NAME No.	個数 Q'ty
	6520 48	140	フォーク ASSY 17,18,20-24		FORK ASSY	1
	6520 48	150	スイッチ ASSY 25-30		SWITCH ASSY	1
	6520 48	500	レソソクハイソソウチ ASSY 4,15-30		NON-STOP DELIVERY FORK ASSY	1
1	6524 48	130	スフ ^レ -		SPRAY	1
2	6524 48	120	ノズル		NOZZLE	1
3	6524 48	113	ホルタ [〃] -		HOLDER	2
4	9670061208		ソケットホルト M6X12		HEXAGON SOCKET BOLT M6X12	10
5	6524 48	112	フ ^ラ ケツト		BRACKET	2
6	91193		バンド [〃] 26		BAND 26	1
7	5522 48	112	シャワ-		SHOWER	1
8	9670084008		ソケットホルト M8X40		HEXAGON SOCKET BOLT M8X40	12
9	6520 48	111	ステー		STAY	1
10	5522 48	146	フ ^ラ ケツト		BRACKET	4
11	5521 48	113	ハ ^〇 イフ ^〇 オサエ		PLATE	2
12	9670051008		ソケットホルト M5X10		HEXAGON SOCKET BOLT M5X10	8
13	91158		フ ^ラ ク [〃] 1/8		PLUG 1/8	5
14	5640 48	107	ストッパ ^〇 -		STOPPER	30
15	9680060808		トメネジ [〃] M6X8		SET SCREW M6X8	4
16	5522 48	145	ガイド [〃]		GUIDE	1
17	5522 48	143	ホシ [〃] ヨフォーク		SPARE FORK	2
18	5522 48	142	ホシ [〃] ヨフォーク		SPARE FORK	6
19	5522 48	144	ガイド [〃]		GUIDE	1
20	9710080008		ハ [〃] ネサ [〃] カ [〃] ネ M8		SPRING WASHER M8	2
21	90920		フクロナツト M8		DOMED CAP NUT M8	2
22	5522 48	141	ステー		STAY	1
23	9710060008		ハ [〃] ネサ [〃] カ [〃] ネ M6		SPRING WASHER M6	6
24	90706		フクロナツト M6		DOMED CAP NUT M6	6
25	5522 48	147-2	カバー [〃] -		COVER	1
26	95117		ターミナルカバー AP-B		TERMINAL COVER AP-B	1
27	95111		スイッチ Z-15GW22-B		SWITCH Z-15GW22B	1
28	5522 48	148-2	フ ^ラ ケツト		BRACKET	1
29	9710040008		ハ [〃] ネサ [〃] カ [〃] ネ M4		SPRING WASHER M4	2
30	9642043014		ナ ^ハ コネジ [〃] M4X30		SMALL PAN-HEAD SCREW M4X30	2

エアノズルファン
 (4-B, 4-C, 4-D, 4-E タイプ)
 AIR NOZZLE FAN
 (4-B, 4-C, 4-D, 4-E TYPE)

セクション
 SECTION

セクション番号
 SECTION NUMBER

6525Z 480



エアノズル、ファン
 (4-B,4-C,4-D,4-E タイプ)
 AIR NOZZIE,FAN
 (4-B,4-C,4-D,4-E TYPE)

セクション
 SECTION

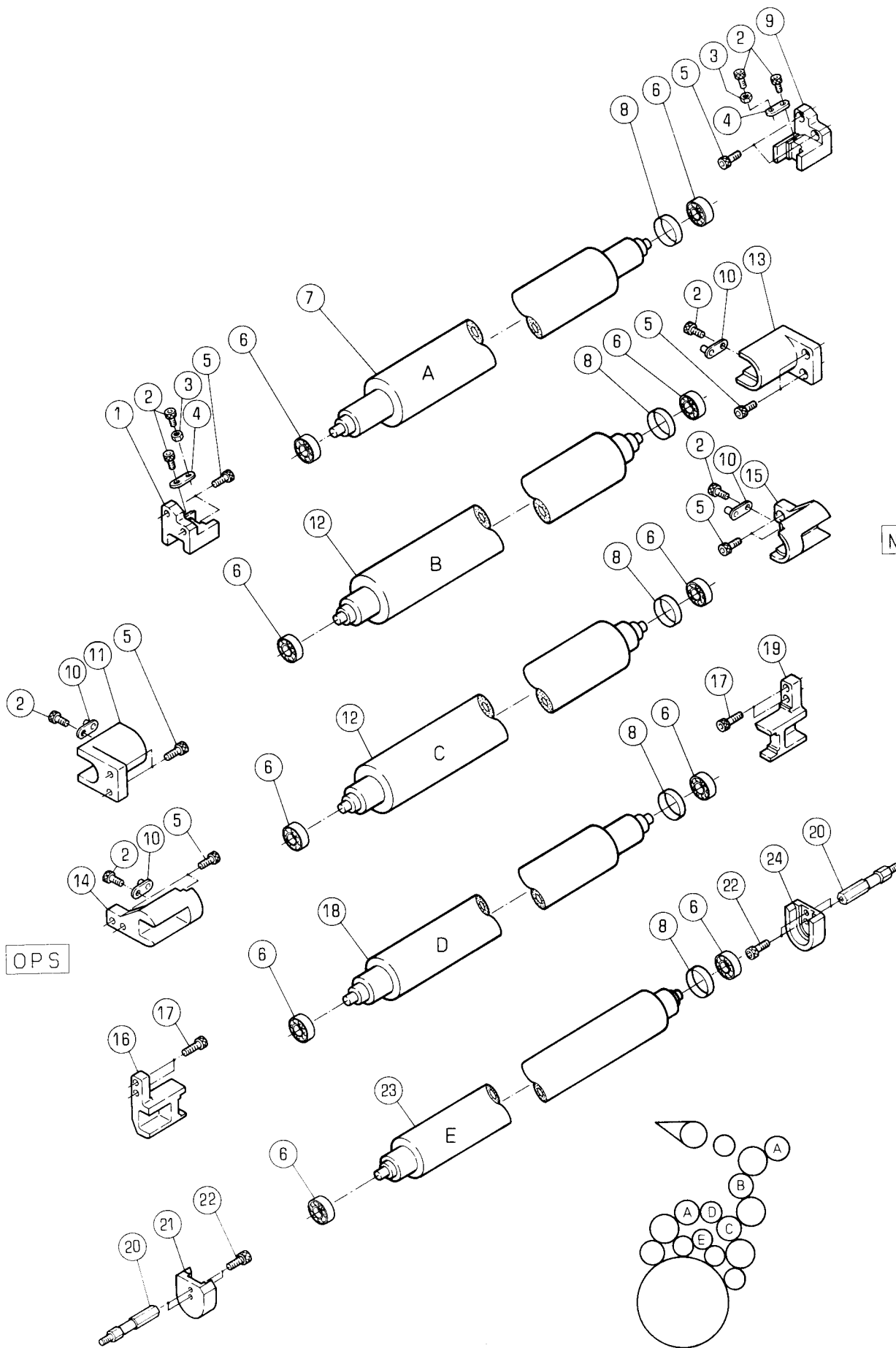
セクション番号

SECTION NUMBER

6525Z 480

★マークの部品は単品ではお渡しできませんので、セット番号で注文してください。
 When ordering items marked ★, indicate the set number because they are available only as a set.

No.	セット番号/ 部品番号	SET No PART No	部品名称/ 構成番号	COMPONENT PARTS	PART NAME	個数 Qty
	6520	48 140	フォーク ASSY		FORK ASSY	1
			31-37			
	6525	48 150	スイッチ ASSY		SWITCH ASSY	1
			23-26,28			
	6525	48 500	フォークツシキ		FORK SET	1
			23-37			
1	6525	48 123	カバー		COVER	3
2	90703		Uナット M6		U-NUT M6	9
3	6525	48 122	フレーム		FRAME	1
4	9670052208		ソケットホルト M5X22		HEXAGON SOCKET BOLT M5X22	4
5	6525	48 121-2	スタット		STUD	4
6	9670083508		ソケットホルト M8X35		HEXAGON SOCKET BOLT M8X35	4
7	9684050508		トメネジ M5X5		SET SCREW M5X5	36
8	9684060608		トメネジ M6X6		SET SCREW M6X6	36
9	5521	43 253	プラグ		PLUG	36
10	6525	48 112-1	ブロック		BLOCK	9
11	6525	48 111	アーム		ARM	36
12	95123010		ファン 109P0924W402		FAN 10900924W402	9
13	9710040008		ハネサカネ M4		SPRING WASHER M4	36
14	9660040014		ナット M4		HEXAGON NUT M4	36
15	9670050808		ソケットホルト M5X8		HEXAGON SOCKET BOLT M5X8	17
16	9716050014		ヒラサカネ M5		PLAIN WASHER M5	4
17	9660050014		ナット M5		HEXAGON NUT M5	4
18	90342004		キウメンフツシユ SA1-17B		BUSHING SA1-17B	9
19	6525	48 113	ピン		PIN	9
20	6525	48 125	ブラケット		BRACKET	9
21	6525	48 124	カバー		COVER	1
22	6524	48 130	スプレー		SPRAY	1
23	9670042508		ソケットホルト M4X25		HEXAGON SOCKET BOLT M4X25	2
24	9716040014		ヒラサカネ M4		PLAIN WASHER M4	2
25	95111		スイッチ Z-15GW22-B		SWITCH Z-15GW22B	1
26	95117		ターミナルカバー AP-B		TERMINAL COVER AP-B	1
27	9670061208		ソケットホルト M6X12		HEXAGON SOCKET BOLT M6X12	6
28	6525	43 264	ブラケット		BRACKET	1
29	9680060608		トメネジ M6X6		SET SCREW M6X6	2
30	6525	43 263	パイプ		PIPE	2
31	90920		ドームナット M8		DOMED CAP NUT M8	2
32	9710080008		ハネサカネ M8		SPRING WASHER M8	2
33	5522	48 143	スペアフォーク		SPARE FORK	2
34	5522	48 142	スペアフォーク		SPARE FORK	6
35	90706		ドームナット M6		DOMED CAP NUT M6	6
36	9710060008		ハネサカネ M6		SPRING WASHER M6	6
37	5522	48 141	ステー		STAY	1
38	9670084008		ソケットホルト M8X40		HEXAGON SOCKET BOLT M8X40	6
39	6525	48 132	ステー		STAY	1
40	5435	48 112	ブラケット		BRACKET	5
41	9670051208		ソケットホルト M5X12		HEXAGON SOCKET BOLT M5X12	10
42	6524	48 120	ノズル		NOZZLE	1
43	6525	48 137	ブラケット		BRACKET	2
44	6524	48 113	ホルダー		HOLDER	2
45	9670061008		ソケットホルト M6X10		HEXAGON SOCKET BOLT M6X10	4
46	6525	48 133	ステー		STAY	1
47	6525	48 131-1	ハイエアフロー		DELIVERY AIR BLOWER	1
48	5640	48 107	ストッパ		STOPPER	35



ナケコミローラ-

セクション
SECTION

セクション番号

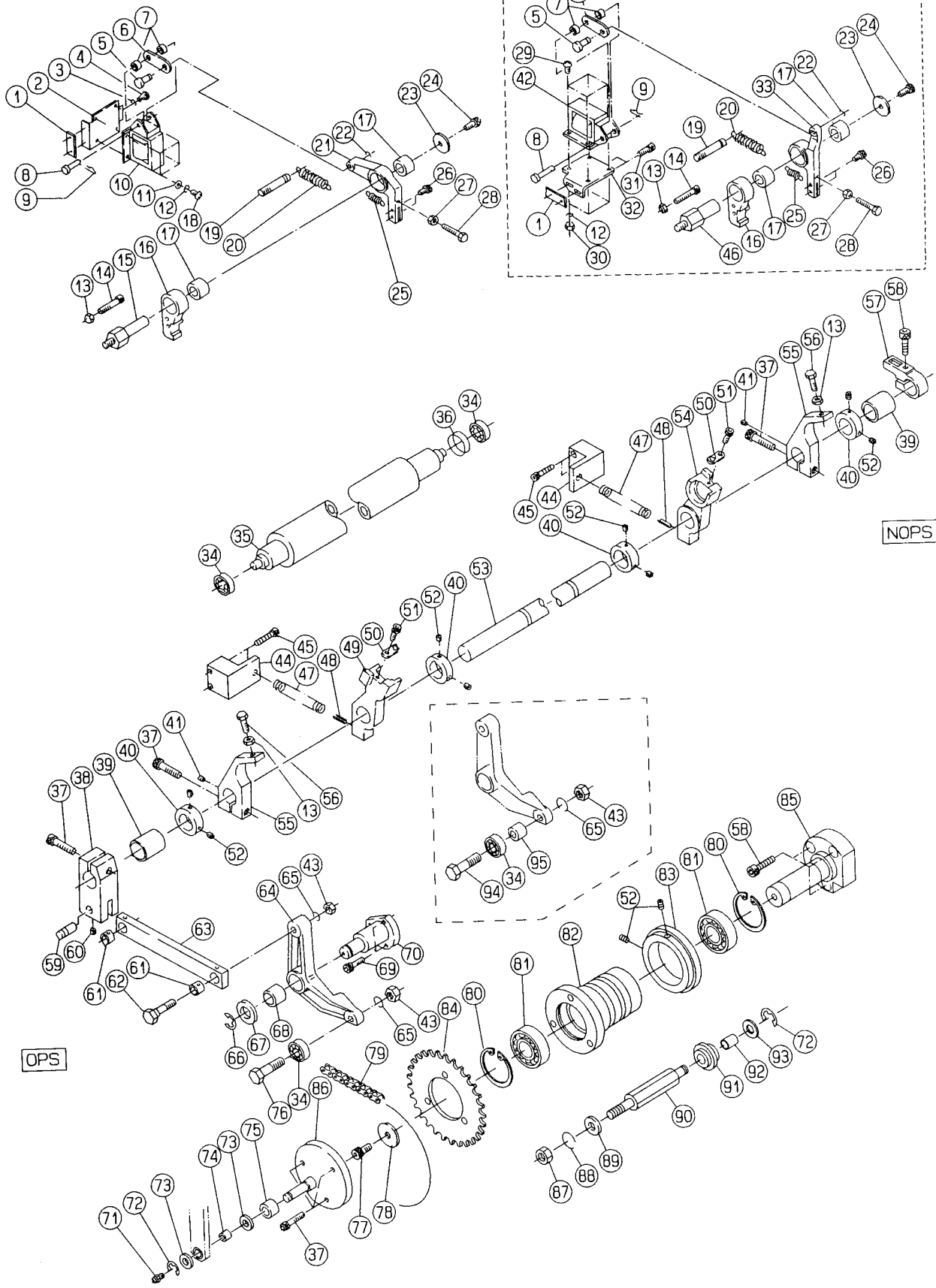
6524Z 510

DISTRIBUTOR ROLLER

SECTION NUMBER

★マークの部品は単品ではお渡しできませんので、セット番号で注文してください。
When ordering items marked ★, indicate the set number because they are available only as a set.

No.	セット番号/ 部品番号	SET No PART No	部品名称/ 構成番号	COMPONENT PARTS	PART NAME	個数 Qty
	5522 51	110	ナケコミローラ- 6,7	ASSY(コム)	DISTRIBUTOR ROLLER(RUBBER)ASSY	8
	5522 51	120-1	ナケコミローラ- 6,18	ASSY	DISTRIBUTOR ROLLER ASSY	4
	5522 51	130	ナケコミローラ- 6,12	ASSY(コム)	DISTRIBUTOR ROLLER(RUBBER)ASSY	8
	5522 51	150-2	ナケコミローラ- 6,23	ASSY	DISTRIBUTOR ROLLER ASSY	4
	5524 51	210	ナケコミローラ- 6,7	ASSY(UV)	DISTRUBUTOR ROLLER ASSY(UV)	8
	5524 51	220	ナケコミローラ- 6,12	ASSY(UV)	DISTRUBUTOR ROLLER ASSY(UV)	8
1	5582 51	113	ブラケット		BRACKET	8
2	9670061408		ソケットボルト M6X14		HEXAGON SOCKET BOLT M6X14	48
3	9660060014		ナット M6		HEXAGON NUT M6	16
4	5582 51	117	プレート		PLATE	16
5	9670061608		ソケットボルト M6X16		HEXAGON SOCKET BOLT M6X16	64
6	90214		ボールベアリング 6000ZZ		BALL BEARING 6000ZZ	80
7	5522 51	111	ナケコミローラ-		DISTRIBUTOR ROLLER	8
7	5524 51	211	ナケコミローラ-(UV)		DISTRUBUTOR ROLLER(UV)	8
8	5522 51	119	チューブ ダイ1ユニット		TUBE 1ST UNIT	6
8	5523 51	131	チューブ ダイ3ユニット		TUBE 3RD UNIT	6
8	5524 51	119	チューブ ダイ4ユニット		TUBE 4TH UNIT	6
9	5582 51	114	ブラケット		BRACKET	8
10	5582 51	118	プレート		PLATE	16
11	5582 51	133	ブラケット		BRACKET	4
12	5522 51	131	ナケコミローラ-		DISTRIBUTOR ROLLER	8
12	5524 51	221	ナケコミローラ-(UV)		DISTRUBUTOR ROLLER(UV)	8
13	5582 51	134	ブラケット		BRACKET	4
14	5582 51	135	ブラケット		BRACKET	4
15	5582 51	136	ブラケット		BRACKET	4
16	5522 51	123-2	ブラケット		BRACKET	4
17	9670062008		ソケットボルト M6X20		HEXAGON SOCKET BOLT M6X20	16
18	5522 51	121-1	ローラ-		ROLLER	4
19	5522 51	124-2	ブラケット		BRACKET	4
20	5522 51	155-1	スタット		STUD	16
21	5522 51	153-1	ブラケット		BRACKET	4
22	9670051408		ソケットボルト M5X14		HEXAGON SOCKET BOLT M5X14	16
23	5522 51	151-2	ローラ-		ROLLER	4
24	5522 51	154-1	ブラケット		BRACKET	4



インキダクタローラ-

INK DUCTOR ROLLER

セクション
SECTION

セクション番号
SECTION NUMBER

6534Z 520

★マークの部品は単品ではお渡しできませんので、セット番号で注文してください。
When ordering items marked ★, indicate the set number because they are available only as a set.

No.	セット番号/ 部品番号	SET No. PART No.	部品名称/ 構成番号	COMPONENT PARTS	PART NAME No.	個数 Q'ty
	5522 52	210-1	アーム ASSY 64,68		ARM ASSY	4
	5522 52	230	リンク ASSY 61,63		LINK ASSY	4
	5522 52	270	インキダクタローラ ASSY 34,35		INK DUCTOR ROLLER ASSY	4
	5522 52	350	ピン ASSY 34,76		PIN ASSY	2
	5522 52	410	アーム ASSY 17,21		ARM ASSY	2
	5522 52	420-1	クラッチアーム ASSY 16,17		CLUTCH ARM ASSY	4
	5522 52	850	アーム ASSY 17,33		ARM ASSY	2
	5524 51	230	インキダクタローラ(UV) ASSY 34,35		INK DUCTOR ROLLER ASSY(UV)	4
	5582 52	250	アーム ASSY 48,49		ARM ASSY	4
	5582 52	260	アーム ASSY 48,54		ARM ASSY	4
	6532 52	120	ボス ASSY 80-82		BOSS ASSY	4
	6532 52	130	テンション ASSY 91,92		TENSION ASSY	4
	6532 52	350	ピン ASSY 34,94		PIN ASSY	2
	6534 52	130	プレート ASSY 73-75,86		PLATE ASSY	4
1	5522 52	415	スパーサー		SPACER	4
2	5480 53	385	ブラケット ダイヤ1,3ユニット		BRACKET 1ST,3RD UNIT	2
3	9710050008		ハネサカネ M5		SPRING WASHER M5	4
4	9642051214		ナハコネジ M5X12		SMALL PAN-HEAD SCREW M5X12	4
5	5480 53	383	ピン		PIN	4
6	5430 26	315	リンク		LINK	4
7	5300 33	562	カラー		COLLAR	8
8	5522 52	864-1	ピン		PIN	4
9	90628		スナップピン SSP-4		SNAP PIN SSP-4	4
10	97644		ソレノイド AS-03A 200V ダイヤ1,3ユニット		SOLENOID AS-03A 200V 1ST,3RD UNIT	2
11	9716040014		ヒラサカネ M4		PLAIN WASHER M4	8
12	9710040008		ハネサカネ M4		SPRING WASHER M4	16
13	9660060014		ナット M6		HEXAGON NUT M6	12
14	9670063008		ソケットボルト M6X30		HEXAGON SOCKET BOLT M6X30	4
15	6520 52	413	スタット ダイヤ1,3ユニット		STUD 1ST,3RD UNIT	2
16	5522 52	431-1	クラッチアーム		CLUTCH ARM	4
17	5522 52	412	ブッシュ		BUSHING	8
18	9642040814		ナハコネジ M4X8		SMALL PAN-HEAD SCREW M4X8	8
19	5480 51	144	スタット		STUD	4
20	5480 53	382	スプリング		SPRING	4
21	5522 52	411	アーム ダイヤ1,3ユニット		ARM 1ST,3RD UNIT	2
22	9721040008		Eリング E-4		E-RING E-4	4
23	5722 06	152	カラー		COLLAR	4
24	9670061208		ソケットボルト M6X12		HEXAGON SOCKET BOLT M6X12	4
25	5480 51	287	スプリング		SPRING	4
26	9670051008		ソケットボルト M5X10		HEXAGON SOCKET BOLT M5X10	8
27	9660050014		ナット M5		HEXAGON NUT M5	4

インキダクタローラ-

INK DUCTOR ROLLER

セクション
SECTIONセクション番号
SECTION NUMBER

6534Z 520

★マークの部品は単品ではお渡しできませんので、セット番号で注文してください。
When ordering items marked ★, indicate the set number because they are available only as a set.

No.	セット番号/ 部品番号	SET No PART No	部品名称/ 構成番号	COMPONENT PARTS	PART NAME No	個数 Q'ty
28	9672053014		ロツカクホルト M5X30		HEXAGON HEAD BOLT M5X30	4
29	9642041014		ナヘコネシ M4X10		SMALL PAN-HEAD SCREW M4X10	8
30	9660040014		ナツ M4		HEXAGON NUT M4	8
31	9670061608		ソケットホルト M6X16		HEXAGON SOCKET BOLT M6X16	4
32	5522 52 852		プレート		PLATE	2
			タイ2,4ユニット		2ND,4TH UNIT	
33	5522 52 851		アーム		ARM	2
			タイ2,4ユニット		2ND,4TH UNIT	
34	90214		ボールベアリング 6000ZZ		BALL BEARING 6000ZZ	20
35	5522 52 271		インキダクタローラ		INK DUCTOR ROLLER	4
35	5524 51 231		インキダクタローラ(UV)		INK DUCTOR ROLLER(UV)	4
36	5522 51 119		チューブ		TUBE	1
			タイ1ユニット		1ST UNIT	
36	5523 51 131		チューブ		TUBE	1
			タイ3ユニット		3RD UNIT	
36	5524 51 119		チューブ		TUBE	1
			タイ4ユニット		4TH UNIT	
37	9670083008		ソケットホルト M8X30		HEXAGON SOCKET BOLT M8X30	24
38	5522 52 245-2		アーム		ARM	2
			タイ2,4ユニット		2ND,4TH UNIT	
38	5524 52 245		アーム		ARM	2
			タイ1,3ユニット		1ST,3RD UNIT	
39	5522 53 112		フツシユ		BUSHING	8
40	5560 38 118		カラー		COLLAR	16
41	9682050608		トメネシ M5X6		SET SCREW M5X6	8
42	95184		ソレノイド AS-03 200V		SOLENOID AS-03 200V	2
			タイ2,4ユニット		2ND,4TH UNIT	
43	9660080014		ナツ M8		HEXAGON NUT M8	8
44	5524 52 254		ブロック		BLOCK	8
45	9670062508		ソケットホルト M6X25		HEXAGON SOCKET BOLT M6X25	16
46	6524 52 413		スタット		STUD	2
			タイ2,4ユニット		2ND,4TH UNIT	
47	5524 52 255		スプリング		SPRING	8
48	9410501608		スプリングピン 5X16		SPRING PIN 5X16	8
49	5582 52 251		アーム		ARM	4
50	5582 51 118		プレート		PLATE	8
51	91331014		ソケットホルト M6X14		SOCKET BOLT M6X14	8
52	9684060608		トメネシ M6X6		SET SCREW M6X6	40
53	5522 52 241-1		シャフト		SHAFT	4
54	5582 52 261		アーム		ARM	4
55	5522 52 244-1		アーム		ARM	8
56	5522 52 247		ボルト		BOLT	8
57	5522 52 242		ラッチ		LATCH	4
58	9670082508		ソケットホルト M8X25		HEXAGON SOCKET BOLT M8X25	16
59	5522 52 246		ピン		PIN	4
60	9684050608		トメネシ M5X6		SET SCREW M5X6	4
61	5522 53 262		フツシユ		BUSHING	8
62	5522 53 264		ボルト		BOLT	4
63	5522 52 231		リンク		LINK	4
64	5522 52 211-1		アーム		ARM	4
65	9710080008		ハネサカネ M8		SPRING WASHER M8	8
66	9721120008		Eリング E-12		E-RING E-12	4
67	5480 51 343		ヒラサカネ		PLAIN WASHER	4
68	5486 29 647		フツシユ		BUSHING	4
69	9670062008		ソケットホルト M6X20		HEXAGON SOCKET BOLT M6X20	12
70	5522 52 221		スタット		STUD	4
71	91296		グリースニツフォル A-6MF		GREASE NIPPLE A-6MF	4
72	9721080008		Eリング E-8		E-RING E-8	8
73	91645		スラストワッシャ AS1024		THRUST WASHER AS1024	8

インキタクターローラー

セクション
SECTION

セクション番号

SECTION NUMBER

6534Z 520

INK DUCTOR ROLLER

★マークの部品は単品ではお渡しできませんので、セット番号で注文してください。
When ordering items marked ★, indicate the set number because they are available only as a set.

No.	セット番号/ 部品番号	SET No. PART No.	部品名称/ 構成番号	COMPONENT PARTS	PART NAME No.	個数 Qty
74	5522	55 212	ナイルン		INNER RING	4
75	6534	52 131	カラー		COLLAR	4
76	5522	52 351	ピン		PIN	2
			タ ^イ 1,3ユニット		1ST,3RD UNIT	
77	9670081208		ソケットボルト M8X12		HEXAGON SOCKET BOLT M8X12	4
78	5480	55 313	ヒラサ ^カ ネ		PLAIN WASHER	4
79	6532	52 123	チェーン		CHAIN	4
80	9723470008		C-リング ^カ C-47		C-RING C-47	8
81	90317		ボールベアリング ^カ 6005ZZ		BALL BEARING 6005ZZ	8
82	6532	52 122	ボス		BOSS	4
83	5522	52 123	カム		CAM	4
84	6532	52 121	スプロケット		SPROCKET	4
85	6532	52 124	スタット ^カ		STUD	4
86	6520	52 140	プレート		PLATE	4
87	9660100014		ナット M10		HEXAGON NUT M10	4
88	9710100008		ハネサ ^カ ネ M10		SPRING WASHER M10	4
89	9716100014		ヒラサ ^カ ネ M10		PLAIN WASHER M10	4
90	6532	52 132	スタット ^カ		STUD	4
91	6532	52 131	テンション		TENSION	4
92	90889		ブッシュ MB1015DU		BUSHING MB1015DU	4
93	5640	07 102	ヒラサ ^カ ネ		PLAIN WASHER	4
94	6532	52 351	ピン		PIN	2
			タ ^イ 2,4ユニット		2ND,4TH UNIT	
95	6532	52 352	スパーサー		SPACER	2
			タ ^イ 2,4ユニット		2ND,4TH UNIT	

タ\イ1,3 ミス\フォンテンローラー

セクション
SECTIONセクション番号
SECTION NUMBER

6524Z 530

1ST,3RD WATER FOUNTAIN ROLLER

★マークの部品は単品ではお渡してできませんので、セット番号で注文してください。
When ordering items marked ★, indicate the set number because they are available only as a set.

No	セット番号/ 部品番号	SET No PART No	部品名称/ 構成番号	COMPONENT PARTS	PART NAME No	個数 Qty
	5520 53	530	リンク ASSY 93,94		LINK ASSY	2
	5524 53	240-1	シャフト ASSY 84,87,90		SHAFT ASSY	2
	5524 53	250	アーム ASSY タ\イ1ユニット 98,99		ARM ASSY 1ST UNIT	1
	5524 53	260	アーム ASSY タ\イ3ユニット 98,99		ARM ASSY 3RD UNIT	1
	5524 53	270	ホルダー ASSY 100,101		HOLDER ASSY	2
	5524 53	280	ボルト ASSY 82,83		BOLT ASSY	4
	6520 51	280	チヨウリヨウローラー ASSY(UV) 4-D,4-E タイフ° 36,38		METERING ROLLER ASSY(UV) 4-D,4-E TYPE	2
	6520 53	750	カラー ASSY タ\イ1ユニット 21,22		COLLAR ASSY 1ST UNIT	2
	6520 53	810	チヨウリヨウローラー ASSY 4-A,4-B,4-C タイフ° 36,38		METERING ROLLER ASSY 4-A,4-B,4-C TYPE	2
	6520 53	850	ブラケット ASSY 15,18		BRACKET ASSY	2
	6520 53	860	ブラケット ASSY 18,41		BRACKET ASSY	2
	6522 53	210	アーム ASSY 43-47		ARM ASSY	2
	6522 53	220	アーム ASSY 43-45		ARM ASSY	2
	6522 53	230	アーム ASSY 44-47,55		ARM ASSY	2
	6522 53	240	アーム ASSY 44,45,55		ARM ASSY	2
	6524 53	750	カラー ASSY タ\イ3ユニット 21,22		COLLAR ASSY 3RD UNIT	2
1	5524 53	142	ワッシャ-		WASHER	4
2	9721150008		E-リング E-15		E-RING E-15	4
3	5524 53	174-2	ジョイント		JOINT	2
4	9660060014		ナット M6		HEXAGON NUT M6	8
5	9710060014		ハ\ネサ\カ\ネ M6		SPRING WASHER M6	8
6	6522 53	411	モーターブラケット		MOTOR BRACKET	2
7	95115012		サーボモーター		SERVO MOTOR	2
8	9670067008		ソケットホルト M6X70		HEXAGON SOCKET BOLT M6X70	8
9	9686061008		トメネジ M6X10		SET SCREW M6X10	4
10	6520 53	725	スタット		STUD	4
11	9710120008		ハ\ネサ\カ\ネ M12		SPRING WASHER M12	8
12	9660120014		ナット M12		HEXAGON NUT M12	8
13	9721080008		E-リング E-8		E-RING E-8	14
14	5430 33	122	ワッシャ-		WASHER	12
15	6520 53	851	ブラケット		BRACKET	2
16	6520 53	387	プレート		PLATE	2
17	9670061208		ソケットホルト M6X12		HEXAGON SOCKET BOLT M6X12	6
18	9410401208		スプリングピン 4X12		SPRING PIN 4X12	4
19	5430 54	319	スプリング		SPRING	4
20	90406		スチールボール 5/32		STEEL BALL 5/32	4
21	6520 53	751	ホルダー		HOLDER	4

タ"イ1,3 ミス"フオンテンローラ-

セクション
SECTIONセクション番号
SECTION NUMBER

6524Z 530

1ST,3RD WATER FOUNTAIN ROLLER

★マークの部品は単品ではお渡してきませんので、セット番号で注文してください。
When ordering items marked ★, indicate the set number because they are available only as a set.

No.	セット番号/ 部品番号	SET No. PART No.	部品名称/ 構成番号	COMPONENT PARTS	PART NAME	個数 Qty
22	9410502608		ス"リング"ヒ"ン 5X26 タ"イ3"ユニット	SPRING PIN 5X26 3RD UNIT	2	
22	9410503008		ス"リング"ヒ"ン 5X30 タ"イ1"ユニット	SPRING PIN 5X30 1ST UNIT	2	
23	90371		スラストワッシャ- AS1101	THRUST WASHER AS1101	4	
24	90679		サラハ"ネ L12	SPRING L12	4	
25	91504004		フ"インUナツト FU01SC	U-NUT FU01SC	4	
26	90696		Uナツト M8(ヒダ"リ)	U-NUT M8(L)	4	
27	9716080014		ヒラサ"カ"ネ M8	PLAIN WASHER M8	8	
28	6520 53 727		ヒ"ン	PIN	4	
29	5522 53 191		ス"リング"	SPRING	4	
31	5430 27 117		カラ-	COLLAR	4	
32	5486 35 135		ス"リング"	SPRING	8	
33	9670040508		ソケツトホ"ルト M4X5	HEXAGON SOCKET BOLT M4X5	8	
34	6520 53 723		ヒ"ン	PIN	4	
35	6520 53 729		ホ"ルト	BOLT	4	
36	90214		ホ"-ルハ"アリ"ンク" 6000ZZ	BALL BEARING 6000ZZ	8	
37	5522 51 119		チ"ユ-フ"	TUBE	1	
			タ"イ1"ユニット	1ST UNIT		
37	5523 51 131		チ"ユ-フ"	TUBE	1	
			タ"イ3"ユニット	3RD UNIT		
38	6520 51 281		チヨウリヨウローラ-(UV) 4-D,4-E タイ"フ"	METERING ROLLER(UV) 4-D,4-E TYPE	2	
38	6520 53 811		チヨウリヨウローラ- 4-A,4-B,4-C タイ"フ"	METERING ROLLER 4-A,4-B,4-C TYPE	2	
39	5524 53 213		キ"ア	GEAR	2	
40	9670051608		ソケツトホ"ルト M5X16	HEXAGON SOCKET BOLT M5X16	2	
41	6520 53 861		フ"ラケツト	BRACKET	2	
42	6520 53 862-1		フ"レート	PLATE	2	
43	6522 53 221		ア-ム	ARM	2	
44	9410403008		ス"リング"ヒ"ン 4X30	SPRING PIN 4X30	4	
45	6520 53 722		ホ"ルト	BOLT	4	
46	90315		ホ"-ルハ"アリ"ンク" 6003ZZ	BALL BEARING 6003ZZ	4	
47	9723350008		C-リング" C-35	C-RING C-35	4	
48	6520 53 713-1		ホルダ"-	HOLDER	2	
49	91331020		ソケツトホ"ルト M6X20	SOCKET BOLT M6X20	4	
50	6520 53 821-1		ミス"フオンテンローラ-	WATER FOUNTAIN ROLLER	2	
51	5524 53 122		キ"ア	GEAR	2	
52	9684060608		トメネシ" M6X6	SET SCREW M6X6	2	
53	6520 53 728		ホルダ"-	HOLDER	2	
54	90900		キ- 5X5X16	KEY 5X5X16	2	
55	6522 53 241		ア-ム	ARM	2	
56	9670082508		ソケツトホ"ルト M8X25	HEXAGON SOCKET BOLT M8X25	4	
57	5640 07 082		ワッシャ-	WASHER	4	
58	6520 53 686		ス"ハ-サー	SPACER	4	
59	6522 53 214		ヒ"ン	PIN	4	
60	6522 53 213		ス"リング"	SPRING	4	
61	6520 53 763		ヒ"ン	PIN	4	
62	6522 53 212		ホ"ルト	BOLT	4	
63	5524 53 225		フ"ラケツト	BRACKET	2	
64	5524 61 651-1		スイケンチセンサ-	SENSOR	2	
65	91301002		ナ"ハ"コネシ" M3X12	SCREW M3X12	4	
66	91331023		サ"ツキソケツトホ"ルト M6X12	SOCKET BOLT M6X12	4	
67	5524 53 220-3		ミス"フ"ネ タ"イ1"ユニット	WATER FOUNTAIN 1ST UNIT	1	
67	5524 53 230-3		ミス"フ"ネ タ"イ3"ユニット	WATER FUONTAIN 3RD UNIT	1	
68	9670054008		ソケツトホ"ルト M5X40	HEXAGON SOCKET BOLT M5X40	8	
69	5524 53 222-1		フ"ラケツト	BRACKET	4	

ﾀﾞｲ1,3 ミｽﾞﾌｫﾝﾃﾝﾚｰﾗｰ

セクション
SECTION

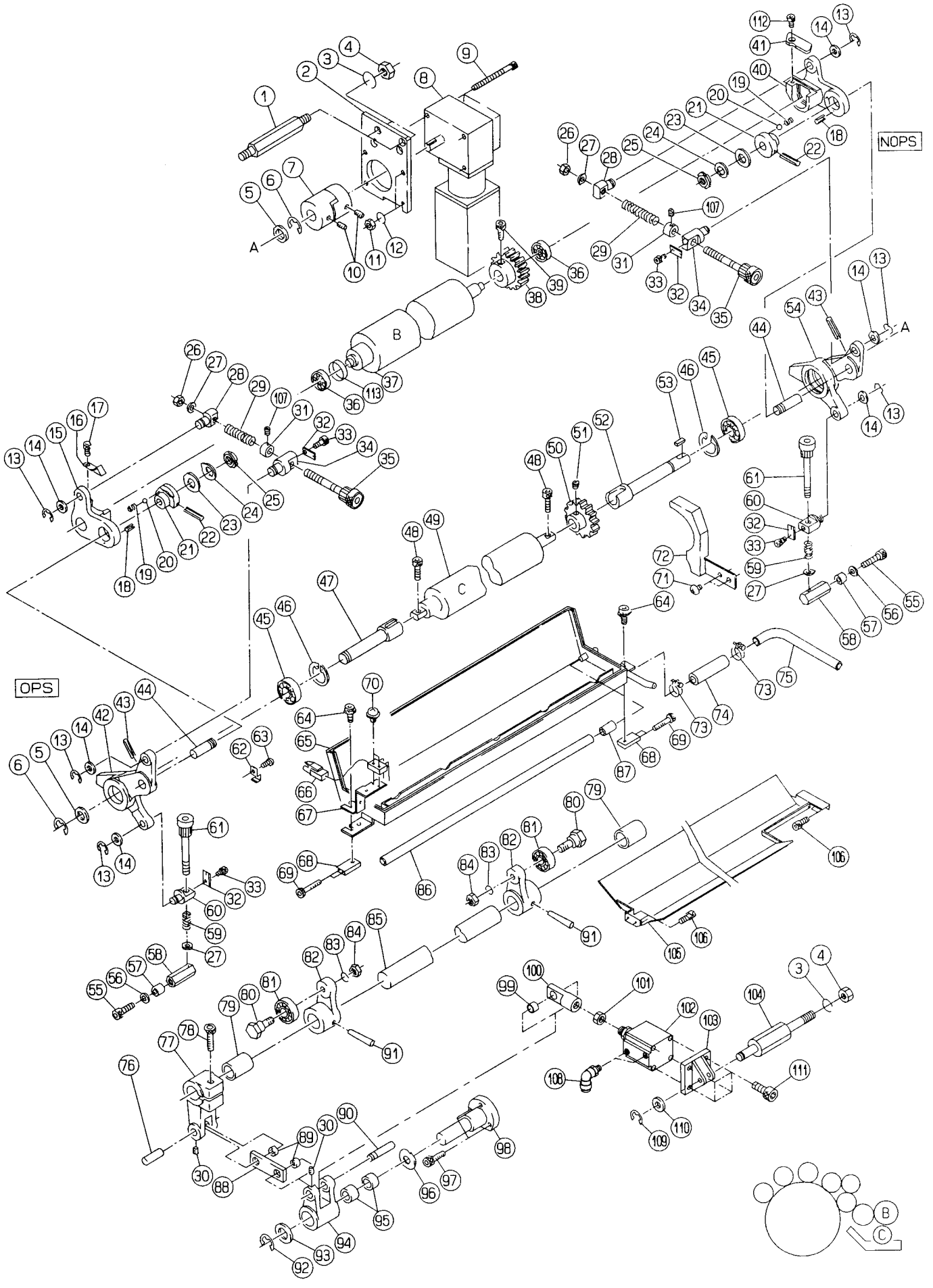
セクション番号
SECTION NUMBER

6524Z 530

1ST,3RD WATER FOUNTAIN ROLLER

★マークの部品は単品ではお渡りできませんので、セット番号で注文してください。
When ordering items marked ★, indicate the set number because they are available only as a set.

No.	セット番号/ 部品番号	SET No PART No	部品名称/ 構成番号	COMPONENT PARTS	PART NAME No.	個数 Qty
70	5524 53	373-2	ﾊﾟｲﾌﾟ		PIPE	2
71	5524 53	372	ﾎｰｽ 6X10X35		HOSE 6X10X35	2
72	5524 53	224-2	ｶﾊﾞｰ		COVER	1
			ﾀﾞｲ1ｺﾞﾆｯﾄ		1ST UNIT	
72	6524 53	232	ｶﾊﾞｰ		COVER	1
			ﾀﾞｲ3ｺﾞﾆｯﾄ		3RD UNIT	
73	9716050014		ﾋﾗｻﾞｶﾞﾈ M5		PLAIN WASHER M5	2
74	9670051008		ｿｹｯﾄﾎﾙﾄ M5X10		HEXAGON SOCKET BOLT M5X10	2
75	6522 53	413-1	ｷﾞｱｶﾊﾞｰ		GEAR COVER	2
76	9660050014		ﾅｯﾄ M5		HEXAGON NUT M5	16
77	9710050008		ﾊﾞｽﾞﾜｼﾞ M5		SPRING WASHER M5	16
78	5524 53	223	ﾌﾟﾚｰﾄ		PLATE	2
79	5522 53	444	ｷﾞｯﾌﾟ		CATCHER	8
80	9642050814		ｽﾏﾙﾊﾟﾝ-ﾎｰﾄﾞ M5X8		SMALL PAN-HEAD SCREW M5X8	16
81	5522 57	332	ﾌﾞｯｼﾞ		BUSHING	4
82	5524 53	281	ﾎﾙﾄ		BOLT	4
83	90312		ﾎﾞｰﾙﾍﾞｱﾘﾝｸﾞ 6002ZZ		BALL BEARING 6002ZZ	4
★84	5524 53	242	ｱｰﾓ		ARM	4
85	9710080008		ﾊﾞｽﾞﾜｼﾞ M8		SPRING WASHER M8	4
86	9660080014		ﾅｯﾄ M8		HEXAGON NUT M8	4
87	5524 53	241-1	ｼﾌﾄ		SHAFT	2
88	5524 53	244	ｱｰﾓ		ARM	2
89	9672083014		ﾛｯｸﾎﾙﾄ M8X30		HEXAGON HEAD BOLT M8X30	2
90	9411604000		ﾃｰﾊﾟｰﾋﾞﾝ 6X40		TAPER PIN 6X40	4
91	5522 52	246	ﾋﾞﾝ		PIN	6
92	9684050508		ﾄﾒﾈｼﾞ M5X5		SET SCREW M5X5	10
93	90442		ﾌﾞｯｼﾞ MB1008DU		BUSHING MB1008DU	4
94	5520 53	531	ﾘﾝｸ		LINK	2
95	5480 51	343	ﾋﾗｻﾞｶﾞﾈ		PLAIN WASHER	2
96	9721120008		E-ﾘﾝｸﾞ E-12		E-RING E-12	2
97	5524 53	252	ｽﾀｯﾄﾞ		STUD	2
98	5487 51	322	ﾌﾞｯｼﾞ		BUSHING	4
99	5524 53	251	ｱｰﾓ		ARM	1
			ﾀﾞｲ1ｺﾞﾆｯﾄ		1ST UNIT	
99	5524 53	261	ｱｰﾓ		ARM	1
			ﾀﾞｲ3ｺﾞﾆｯﾄ		3RD UNIT	
100	90247		ﾌﾞｯｼﾞ MB1010DU		BUSHING MB1010DU	2
101	5524 53	271	ﾎﾙﾀﾞ		HOLDER	2
102	90953		ﾅｯﾄ M10X1.25		NUT M10X1.25	2
103	94001		ｼﾘﾝﾀﾞｰ CMK2-CC-32-25		CYLINDER CMK2-CC-32-25	2
104	5524 53	253	ｽﾀｯﾄﾞ		STUD	2
105	94200		ｴﾙﾎﾞ M6X8		ELBOW M6X8	4
106	9670060808		ｿｹｯﾄﾎﾙﾄ M6X8		HEXAGON SOCKET BOLT M6X8	2
107	9670061608		ｿｹｯﾄﾎﾙﾄ M6X16		HEXAGON SOCKET BOLT M6X16	8
108	6524 53	231	ﾌﾞﾛｯｸ		BLOCK	1
109	6524 73	247	ﾌﾞﾛｯｸ		BLOCK	2



タイ2,4 ミス"フオンテンローラー

セクション
SECTION

セクション番号

SECTION NUMBER

65342 531

2ND,4TH WATER FOUNTAIN ROLLER

★マークの部品は単品ではお渡してできませんので、セット番号で注文してください。
When ordering items marked ★, indicate the set number because they are available only as a set.

No.	セット番号/ 部品番号	SET No. PART No.	部品名称/ 構成番号	COMPONENT PARTS	PART NAME	個数 Qty
	5520 53	530	リンク ASSY 88,89		LINK ASSY	2
	5520 53	540	アーム ASSY 94,95		ARM ASSY	2
	5524 53	280	ボルト ASSY 80,81		BOLT ASSY	4
	5524 53	380	アーム ASSY 82,85,91		ARM ASSY	2
	6520 51	280	チヨウリヨウローラー ASSY(UV) 4-D,4-E タイフ° 36,37		METERING ROLLER ASSY(UV) 4-D,4-E TYPE	2
	6520 53	750	カラー ASSY 21,22		COLLAR ASSY	4
	6520 53	810	チヨウリヨウローラー ASSY 4-A,4-B,4-C タイフ° 36,37		METERING ROLLER ASSY 4-A,4-B,4-C TYPE	2
	6520 53	850	ブラケット ASSY 15,18		BRACKET ASSY	2
	6520 53	860	ブラケット ASSY 18,40		BRACKET ASSY	2
	6522 53	250	アーム ASSY 42-46		ARM ASSY	2
	6522 53	260	アーム ASSY 42-44		ARM ASSY	2
	6522 53	270	アーム ASSY 43-46,54		ARM ASSY	2
	6522 53	280	アーム ASSY 43,44,54		ARM ASSY	2
	6532 53	460	ホルダー ASSY 99,100		HOLDER ASSY	2
1	5524 53	173-1	スタット		STUD	4
2	6522 53	412-1	モーターブラケット		MOTOR BRACKET	2
3	9710120008		ハネサカカネ M12		SPRING WASHER M12	6
4	9660120014		ナット M12		HEXAGON NUT M12	6
5	5524 53	142	ワッシャー		WASHER	4
6	9721150008		E-リング E-15		E-RING E-15	4
7	5524 53	174-2	ジョイント		JOINT	2
8	95115012		サーボモーター		SERVO MOTOR	2
9	9670067008		ソケットボルト M6X70		HEXAGON SOCKET BOLT M6X70	8
10	9686061008		トメネジ M6X10		SET SCREW M6X10	4
11	9660060014		ナット M6		HEXAGON NUT M6	8
12	9710060014		ハネサカカネ M6		SPRING WASHER M6	8
13	9721080008		E-リング E-8		E-RING E-8	12
14	5430 33	122	ワッシャー		WASHER	12
15	6520 53	851	ブラケット		BRACKET	2
16	6520 53	387	プレート		PLATE	2
17	9670061208		ソケットボルト M6X12		HEXAGON SOCKET BOLT M6X12	2
18	9410401208		スプリングピン 4X12		SPRING PIN 4X12	4
19	5430 54	319	スプリング		SPRING	4
20	90406		スチールボール 5/32		STEEL BALL 5/32	4
21	6520 53	751	ホルダー		HOLDER	4
22	9410503008		スプリングピン 5X30		SPRING PIN 5X30	4
23	90679		サラハネ L12		SPRING L12	4
24	90371		スラストワッシャー AS1101		THRUST WASHER AS1101	4
25	91504004		フライングナット FU01SC		U-NUT FU01SC	4
26	90696		Uナット M8(ヒタリ)		U-NUT M8(L)	4
27	9716080014		ヒラサカカネ M8		PLAIN WASHER M8	8
28	6520 53	727	ピン		PIN	4
29	5522 53	191	スプリング		SPRING	4

タイ2,4 ミスフオンテンローラ-

セクション
SECTION

セクション番号
SECTION NUMBER

6534Z 531

2ND,4TH WATER FOUNTAIN ROLLER

★マークの部品は単品ではお渡しできませんので、セット番号で注文してください。
When ordering items marked ★, indicate the set number because they are available only as a set.

No	セット番号/ 部品番号 / SET PART No	部品名称/ 構成番号 / COMPONENT PARTS	PART NAME	個数 Qty
30	9684050608	トメネジ M5X6	SET SCREW M5X6	4
31	5430 27 117	カラ-	COLLAR	4
32	5486 35 135	スプリング	SPRING	8
33	9670040508	ソケットホルト M4X5	HEXAGON SOCKET BOLT M4X5	8
34	6520 53 723	ピン	PIN	4
35	6520 53 729	ホルト	BOLT	4
36	90214	ボールベアリング 6000ZZ	BALL BEARING 6000ZZ	8
37	6520 51 281	チヨウリヨウローラ-(UV) 4-D,4-E タイプ	METERING ROLLER(UV) 4-D,4-E TYPE	2
37	6520 53 811	チヨウリヨウローラ- 4-A,4-B,4-C タイプ	METERING ROLLER 4-A,4-B,4-C TYPE	2
38	5524 53 213	ギア	GEAR	2
39	9670051608	ソケットホルト M5X16	HEXAGON SOCKET BOLT M5X16	2
40	6520 53 861	ブラケット	BRACKET	2
41	6520 53 862-1	プレート	PLATE	2
42	6522 53 261	アーム	ARM	2
43	9410403008	スプリングピン 4X30	SPRING PIN 4X30	4
44	6520 53 722	ホルト	BOLT	4
45	90315	ボールベアリング 6003ZZ	BALL BEARING 6003ZZ	4
46	9723350008	C-リング C-35	C-RING C-35	4
47	6520 53 713-1	ホルダー	HOLDER	2
48	91331020	ソケットホルト M6X20	SOCKET BOLT M6X20	4
49	6520 53 821-1	ミスフオンテンローラ-	WATER FOUNTAIN ROLLER	2
50	5524 53 122	ギア	GEAR	2
51	9684060608	トメネジ M6X6	SET SCREW M6X6	2
52	6520 53 728	ホルダー	HOLDER	2
53	90900	キー 5X5X16	KEY 5X5X16	2
54	6522 53 281	アーム	ARM	2
55	9670082508	ソケットホルト M8X25	HEXAGON SOCKET BOLT M8X25	4
56	5640 07 082	ワッシャー	WASHER	4
57	6520 53 686	スパーサー	SPACER	4
58	6520 53 724	ピン	PIN	4
59	6520 53 716	スプリング	SPRING	4
60	6520 53 763	ピン	PIN	4
61	6522 53 252	ホルト	BOLT	4
62	91165	パイプバンド PZ-14	PIPE BAND PZ-14	2
63	9642050814	ナット M5X8	SMALL PAN-HEAD SCREW M5X8	2
64	91331023	ソケットホルト M6X12	SOCKET BOLT M6X12	4
65	5524 53 370-3	ミスフネ	WATER FOUNTAIN	2
66	5524 61 651-1	スイケッチセンサー	SENSOR	2
67	5524 53 376	ブラケット	BRACKET	2
68	5524 53 222-1	ブラケット	BRACKET	4
69	9670054008	ソケットホルト M5X40	HEXAGON SOCKET BOLT M5X40	8
70	91301002	ナット M3X12	SCREW M3X12	4
71	9652050603	トラスネジ M5X6	SMALL TRUSS SCREW M5X6	4
72	6522 53 272	ギアカバー	GEAR COVER	2
73	91211	ホースバンド 16	HOSE BAND 16	4
74	6522 53 262	ホース 12X16X55	HOSE 12X16X55	2
75	5524 53 374-2	パイプ	PIPE	2
76	5522 52 246	ピン	PIN	2
77	5520 53 522-1	アーム	ARM	2
78	9670083508	ソケットホルト M8X35	HEXAGON SOCKET BOLT M8X35	2
79	5522 57 332	ブッシング	BUSHING	4
80	5524 53 281	ホルト	BOLT	4
81	90312	ボールベアリング 6002ZZ	BALL BEARING 6002ZZ	4
★ 82	5524 53 242	アーム	ARM	4
83	9710080008	ハネサカネ M8	SPRING WASHER M8	4
84	9660080014	ナット M8	HEXAGON NUT M8	4
★ 85	5524 53 381	シャフト	SHAFT	2

ﾀﾞｲ2,4 ミｽﾞﾌｵﾝﾃﾝﾚｰﾗｰ

セクション
SECTION

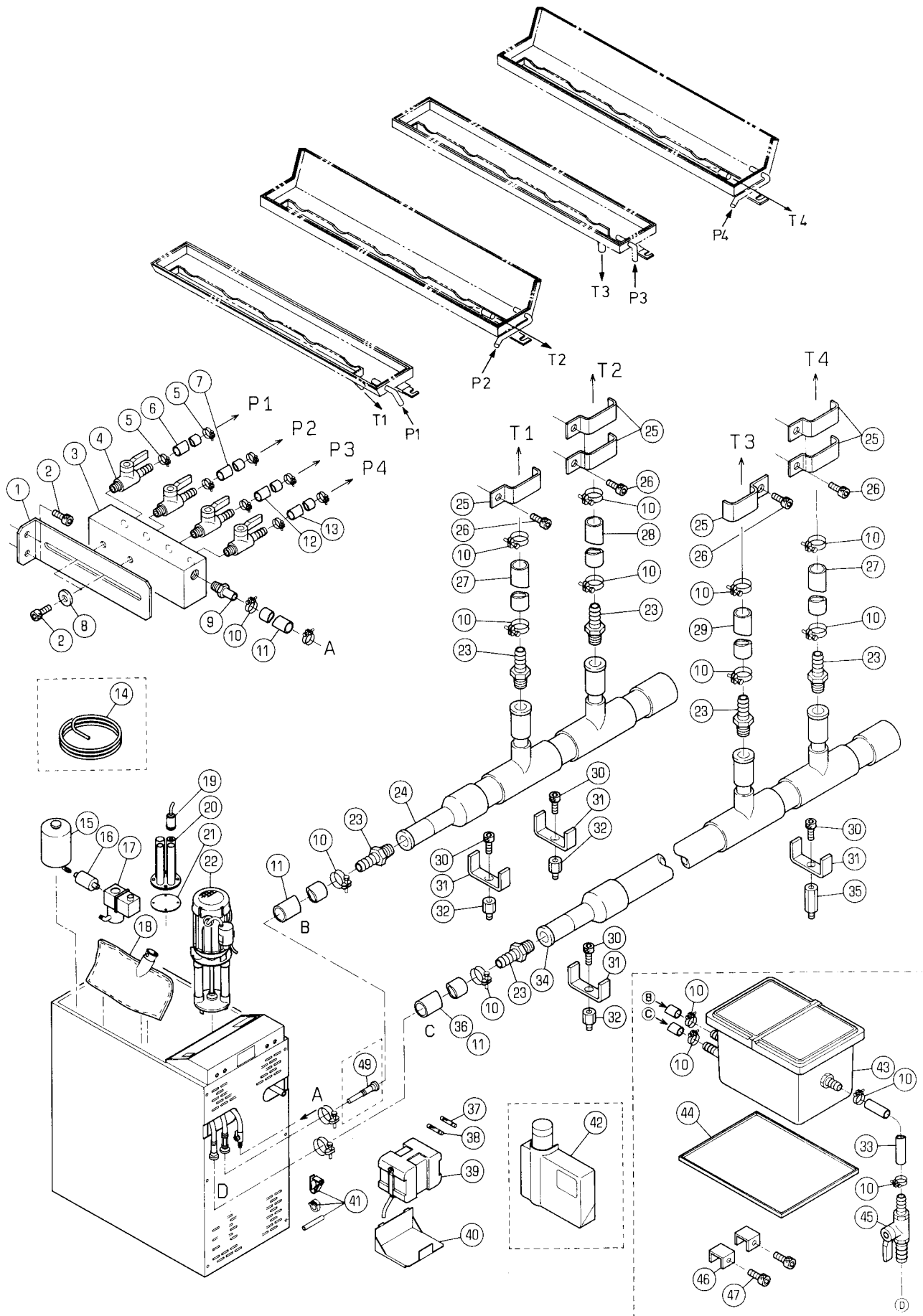
セクション番号
SECTION NUMBER

6534Z 531

2ND,4TH WATER FOUNTAIN ROLLER

★マークの部品は単品ではお渡りできませんので、セット番号で注文してください。
When ordering items marked ★, indicate the set number because they are available only as a set.

No	セット番号/ 部品番号	SET No. PART No	部品名称/ 構成番号	COMPONENT PARTS	PART NAME No	個数 Qty
86	5524 53 373-2		ﾊﾟｲﾌﾟ		PIPE	2
87	5524 53 372		ﾎｰｽ 6X10X35		HOSE 6X10X35	2
88	5520 53 531		ﾘﾝｸ		LINK	2
89	90442		ﾌﾞｯｼﾞ MB1008DU		BUSHING MB1008DU	4
90	5522 57 853		ﾋﾞﾝ		PIN	2
91	9411604000		ﾃｰﾊﾟｰ-ﾋﾞﾝ 6X40		TAPER PIN 6X40	4
92	9721120008		E-ﾘﾝｸﾞ E-12		E-RING E-12	2
93	5480 51 343		ﾋﾗｻﾞｶﾞﾈ		PLAIN WASHER	2
94	5520 53 541		ｱｰﾑ		ARM	2
95	5430 51 316		ﾌﾞｯｼﾞ		BUSHING	4
96	90381		ｽﾗｽﾄワｯｼﾞｱｰ AS1629		THRUST WASHER AS1629	2
97	9670062008		ｼﾞｬｯｸﾎﾞﾙﾄ M6X20		HEXAGON SOCKET BOLT M6X20	6
98	5524 53 391		ｽﾀｯﾄﾞ		STUD	2
99	90247		ﾌﾞｯｼﾞ MB1010DU		BUSHING MB1010DU	2
100	6532 53 461		ﾎﾙﾀﾞｰ		HOLDER	2
101	91501007		ﾛｯｶｸﾅｯﾄ M14X1.5 3ｼﾞ		HEXAGON NUT M14X1.5 3TYPES	2
102	90902017		ｱｰｼﾘﾝﾀﾞｰ-SSD-32-25-N		AIR CYLINDER SSD-32-25-N	2
103	90903046		ｸﾚﾋﾞｽ SSD-CB-32		CLEVIS SSD-CB-32	2
104	6532 53 416		ｽﾀｯﾄﾞ		STUD	2
105	5524 53 375-1		ｶﾊﾞｰ		COVER	2
106	9670041008		ｼﾞｬｯｸﾎﾞﾙﾄ M4X10		HEXAGON SOCKET BOLT M4X10	8
107	9684050508		ﾄﾒﾈｼﾞ M5X5		SET SCREW M5X5	4
108	94200		ｴﾙﾎﾞ GZL8-6		ELBOW GZL8-6	4
109	9721100008		E-ﾘﾝｸﾞ E-10		E-RING E-10	2
110	5640 07 122		ワｯｼﾞｱｰ		WASHER	2
111	9670062508		ｼﾞｬｯｸﾎﾞﾙﾄ M6X25		HEXAGON SOCKET BOLT M6X25	8
112	9670061608		ｼﾞｬｯｸﾎﾞﾙﾄ M6X16		HEXAGON SOCKET BOLT M6X16	2
113	5524 51 119		ﾁｭｰﾌﾞ		TUBE	1
			ﾀﾞｲ42ﾆｯﾄ		4TH UNIT	



ミスハイカン

セクション
SECTIONセクション番号
SECTION NUMBER

6534Z 532

WATER CIRCULATION SYSTEM

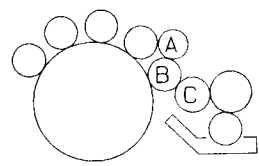
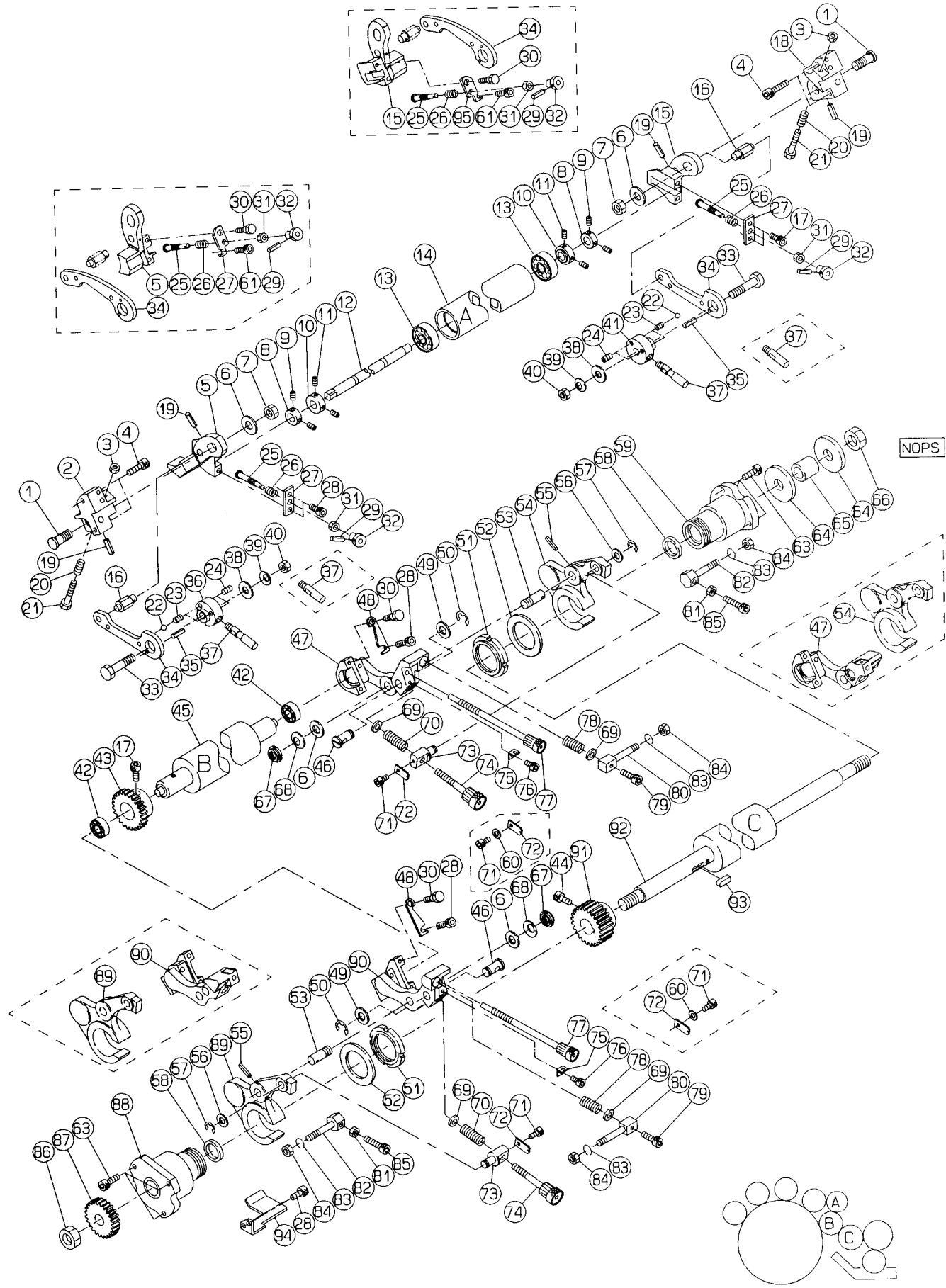
★マークの部品は単品ではお渡しできませんので、セット番号で注文してください。
When ordering items marked ★, indicate the set number because they are available only as a set.

No.	セット番号/ 部品番号	SET No. PART No.	部品名称/ 構成番号	COMPONENT PARTS	PART NAME	個数 Qty
	5524 61	931	ミスレイキヤクシユンカンソウチ アメリカ、カナダイカイ		WATER COOLING/CIRCULATION DEV. EXCEPT U.S.A./CANADA	1
			15-22,37-41			
	5663 61	989	チユウカンタンク ASSY ニツホン		MIDDLE TANK ASSY JAPAN	1
			43,45			
	6524 53	810	ミスハイカン ASSY		WATER CIRCULATOR ASSY	1
			23,24			
	6524 53	830	ミスハイカン ASSY		WATER CIRCULATOR ASSY	1
			23,34			
1	6524 53	821	フアラケツト		BRACKET	1
2	9670082008		ソケツトホルト M8X20		HEXAGON SOCKET BOLT M8X20	4
3	5524 53	822	フロツク		BLOCK	1
4	91101018		バルフ 6X1/8		VALVE 6X1/8	4
5	91269		ホースバンド 12		HOSE BAND 12	8
6	5524 53	815	ホース 6X16X2150		HOSE 6X16X2150	1
7	6524 53	851	ホース 6X16X2400		HOSE 6X16X2400	1
8	9716080014		ヒラサカネ M8		PLAIN WASHER M8	2
9	91101017		ホースニツフォル 12.7X3/8		HOSE NIPPLE 12.7X3/8	1
10	91212		ホースバンド 25 ニツホン		HOSE BAND 25 JAPAN	15
10	91212		ホースバンド 25 ニツホンイカイ		HOSE BAND 25 EXCEPT JAPAN	11
11	5524 53	824	ホース 12X25X1200 ニツホン		HOSE 12X25X1200 JAPAN	2
11	5524 53	824	ホース 12X25X1200 ニツホンイカイ		HOSE 12X25X1200 EXCEPY JAPAN	1
12	5524 53	814	ホース 6X16X3700		HOSE 6X16X3700	1
13	5524 53	812	ホース 6X16X3800		HOSE 6X16X3800	1
14	5524 61	987	ホース 12.7X23.5X10000 アメリカ、カナダイカイ		HOSE 12.7X23.5X10000 EXCEPT U.S.A./CANADA	1
15	5524 61	939	アルコールホル アメリカ、カナダイカイ		ALCOHOL CONTAINER EXCEPT U.S.A./CANADA	1
16	5524 61	938	アルコールフィルター アメリカ、カナダイカイ		ALCOHOL FILTER EXCEPT U.S.A./CANADA	1
17	5524 61	937	ソレノイトバルフ アメリカ、カナダイカイ		SOLENOID VALVE EXCEPT U.S.A./CANADA	1
18	5524 61	933	フィルターバッグ アメリカ、カナダイカイ		FILTER BAGS EXCEPT U.S.A./CANADA	2
19	5524 61	936	カンチキヤツフ アメリカ、カナダイカイ		SENSING CAP EXCEPT U.S.A./CANADA	1
20	5524 61	934	アルコミキサータワー アメリカ、カナダイカイ		ALCOMIXER TOWER EXCEPT U.S.A./CANADA	1
21	5524 61	935	カスケツト アメリカ、カナダイカイ		GASKET EXCEPT U.S.A./CANADA	1
22	5524 61	932	ポンプ アメリカ、カナダイカイ		PUMP EXCEPT U.S.A./CANADA	1
23	91101024		ニツフォル 1/2X12.7		NIPPLE 1/2X12.7	6
24	6524 53	820	フンパイカ		DISTRIBUTIVE PIPE	1
25	5522 53	723	ホースバンド		HOSE BAND	7
26	9670061208		ソケツトホルト M6X12		HEXAGON SOCKET BOLT M6X12	6
27	6524 53	862	ホース 12X25X850		HOSE 12X25X850	2
29	6524 53	861	ホース 12X25X700		HOSE 12X25X700	1
30	9648050814		サラコネシ M5X8		SMALL FLUSH HEAD SCREW M5X8	4
31	6524 53	816	フアラケツト		BRACKET	4
32	5431 72	135	スタツト		STUD	3
33	5524 53	827	ホース 12X25X2500 ニツホンイカイ		HOSE 12X25X2500 EXPECT JAPAN	1

WATER CIRCULATION SYSTEM

★マークの部品は単品ではお渡しできませんので、セット番号で注文してください。
When ordering items marked ★, indicate the set number because they are available only as a set.

No.	セット番号/ 部品番号	SET No. PART No.	部品名称/ 構成番号	COMPONENT PARTS	PART NAME	個数 Q'ty
33	6520	53 828	ホース 12X25X1300 ニツホン		HOSE 12X25X1300 JAPAN	2
34	6524	53 840	フッパイカン		DISTRIBUTIVE PIPE	1
35	5486	76 517	スタット		STUD	1
36	5524	53 826	ホース 12X25X2370 ニツホンイカ		HOSE 12X25X2370 EXCEPT JAPAN	1
37	5524	61 941	ヒューズ F2AH415V アメリカ、カナダイカ		FUSES F2AH415V EXCEPT U.S.A., CANADA	1
38	5524	61 942	ヒューズ T10AH250V アメリカ、カナダイカ		FUSES T10AH250V EXCEPT U.S.A., CANADA	1
39	5524	61 943	ホシヨタンク アメリカ、カナダイカ		AUXILIARY TANK EXCEPT U.S.A., CANADA	1
40	5524	61 944	ブラケット アメリカ、カナダイカ		BRACKET EXCEPT U.S.A., CANADA	1
41	5524	61 945	ストッパ アメリカ、カナダイカ		STOPPER EXCEPT U.S.A., CANADA	1
42	5524	61 946	エツチエキテイリヨウコンコウソウチ アメリカ、カナダイカ		MIXER EXCEPT U.S.A., CANADA	1
43	5663	61 988	タンク ニツホン		TANK JAPAN	1
44	5342	53 981	トレイ ニツホン		TRAY JAPAN	1
45	5524	61 992	ハイバルブ ニツホン		VALVE JAPAN	1
46	5342	53 982	ブラケット ニツホン		BRACKET JAPAN	2
47	9670052501		ソケットホルト M5X25 ニツホン		HEXAGON SOCKET BOLT M5X25 JAPAN	2
49	90903032		プラグ KQP-13 ニツホン		PLUG KQP-13 JAPAN	1



ミスフォームローラ-

セクション
SECTION

セクション番号
SECTION NUMBER

65342 535

WATER FORM ROLLER

★マークの部品は単品ではお渡しできませんので、セット番号で注文してください。
When ordering items marked ★, indicate the set number because they are available only as a set.

No.	セット番号/ 部品番号	SET No. PART No.	部品名称/ 構成番号	COMPONENT PARTS	PART NAME No.	個数 Qty
	6520 51	290	ミスフォームローラ- ASSEY(UV)	4-D,4-E タイプ 42,45	WATER FORM ROLLER ASSEY(UV) 4-D,4-E TYPE	4
	6520 53	610	ワブリローラ- ASSEY	10-14	BRIDGE ROLLER ASSEY	4
	6520 53	630-1	ピン ASSEY	タイ2,4ユニット 25-27,29,31,32	PIN ASSEY 2ND,4TH UNIT	2
	6520 53	640-1	ピン ASSEY	タイ2,4ユニット 25,26,29,31,32,95	PIN ASSEY 2ND,4TH UNIT	2
	6520 53	690	ミスフォームローラ- ASSEY	4-A,4-B,4-C タイプ 42,45	WATER FORM ROLLER ASSEY 4-A,4-B,4-C TYPE	4
	6520 53	770	アーム ASSEY	1,2,19	ARM ASSEY	4
	6520 53	780	アーム ASSEY	1,18,19	ARM ASSEY	4
	6520 53	930	ハウジング ASSEY	58,59	HOUSING ASSEY	4
	6522 53	350	アーム ASSEY	タイ1,3ユニット 53,55,89	ARM ASSEY 1ST,3RD UNIT	2
	6522 53	360	アーム ASSEY	タイ1,3ユニット 53-55	ARM ASSEY 1ST,3RD UNIT	2
	6522 53	430	ピン ASSEY	タイ1,3ユニット 25-27,29,31,32	PIN ASSEY 1ST,3RD UNIT	4
	6532 53	130	アーム ASSEY	タイ1,3ユニット 5,16,19	ARM ASSEY 1ST,3RD UNIT	2
	6532 53	140	アーム ASSEY	タイ1,3ユニット 15,16,19	ARM ASSEY 1ST,3RD UNIT	2
	6532 53	150	リンク ASSEY	タイ1,3ユニット 34,35	LINK ASSEY 1ST,3RD UNIT	2
	6532 53	160	リンク ASSEY	タイ1,3ユニット 34,35	LINK ASSEY 1ST,3RD UNIT	2
	6532 53	210	アーム ASSEY	タイ2,4ユニット 53,55,89	ARM ASSEY 2ND,4TH UNIT	2
	6532 53	220	アーム ASSEY	タイ2,4ユニット 53-55	ARM ASSEY 2ND,4TH UNIT	2
	6532 53	240	アーム ASSEY	タイ2,4ユニット 5,16,19	ARM ASSEY 2ND,4TH UNIT	2
	6532 53	250	アーム ASSEY	タイ2,4ユニット 15,16,19	ARM ASSEY 2ND,4TH UNIT	2
	6532 53	260	リンク ASSEY	タイ2,4ユニット 34,35	LINK ASSEY 2ND,4TH UNIT	2
	6532 53	270	リンク ASSEY	タイ2,4ユニット 34,35	LINK ASSEY 2ND,4TH UNIT	2

ミスフォローラ-

セクション
SECTIONセクション番号
SECTION NUMBER

6534Z 535

WATER FORM ROLLER

★マークの部品は単品ではお渡りできませんので、セット番号で注文してください。
When ordering items marked ★, indicate the set number because they are available only as a set.

No.	セット番号/ 部品番号	SET No. PART No.	部品名称/ 構成番号	COMPONENT PARTS	PART NAME No.	個数 Qty
	6532 53 310		ハウジング	ASSY	HOUSING ASSY	4
			58,88			
1	6520 53 772		ボルト		BOLT	8
2	6520 53 771		アーム		ARM	4
3	90699		ナット M5		U-NUT M5	8
4	9670063508		ソケットボルト M6X35		HEXAGON SOCKET BOLT M6X35	16
5	6532 53 131		アーム		ARM	2
			タ ^イ 1,3 ^ニ ット		1ST,3RD UNIT	
5	6532 53 241		アーム		ARM	2
			タ ^イ 2,4 ^ニ ット		2ND,4TH UNIT	
6	90371		スラストワッシャー AS1101		THRUST WASHER AS1101	16
7	90707		ナット M12		U-NUT M12	8
8	5290 29 315		トメカラ-		LOCK COLLAR	8
9	9684050508		トメネジ ^イ M5X5		SET SCREW M5X5	16
10	6520 53 614		カラ-		COLLAR	8
11	9684050608		トメネジ ^イ M5X6		SET SCREW M5X6	16
12	6520 53 613		シャフト		SHAFT	4
13	90577		ボールベアリング ^イ 6301ZZ		BALL BEARING 6301ZZ	8
14	6520 53 611		ローラ-		ROLLER	4
15	6532 53 141		アーム		ARM	2
			タ ^イ 1,3 ^ニ ット		1ST,3RD UNIT	
15	6532 53 251		アーム		ARM	2
			タ ^イ 2,4 ^ニ ット		2ND,4TH UNIT	
16	6520 53 652		ピン		PIN	8
17	9670061408		ソケットボルト M6X14		HEXAGON SOCKET BOLT M6X14	8
18	6520 53 781		アーム		ARM	4
19	9410302408		スプリング ^イ ピン 3X24		SPRING PIN 3X24	16
20	5480 51 193		スプリング ^イ		SPRING	8
21	9672053014		六角頭ボルト M5X30		HEXAGON HEAD BOLT M5X30	8
22	90406		スチールボール 5/32		STEEL BALL 5/32	16
23	5524 65 571		スプリング ^イ		SPRING	16
24	9684060608		トメネジ ^イ M6X6		SET SCREW M6X6	16
25	6520 53 631-1		ピン		PIN	4
			タ ^イ 2,4 ^ニ ット		2ND,4TH UNIT	
25	6522 53 431		ピン		PIN	4
			タ ^イ 1,3 ^ニ ット		1ST,3RD UNIT	
26	6520 53 636		スプリング ^イ		SPRING	4
			タ ^イ 2,4 ^ニ ット		2ND,4TH UNIT	
26	6522 53 433		スプリング ^イ		SPRING	4
			タ ^イ 1,3 ^ニ ット		1ST,3RD UNIT	
27	6520 53 633-1		プレート		PLATE	2
			タ ^イ 2,4 ^ニ ット		2ND,4TH UNIT	
27	6522 53 432		プレート		PLATE	4
			タ ^イ 1,3 ^ニ ット		1ST,3RD UNIT	
28	9670061208		ソケットボルト M6X12		HEXAGON SOCKET BOLT M6X12	20
29	9410161008		スプリング ^イ ピン 1.6X10		SPRING PIN 1.6X10	8
30	5340 82 264		ピン		PIN	12
31	90703		ナット M6		U-NUT M6	8
32	6520 53 632		ピン		PIN	8
33	6522 53 332-1		スタッド		STUD	8
34	6532 53 151		リンク		LINK	4
			タ ^イ 1,3 ^ニ ット		1ST,3RD UNIT	
34	6532 53 261		リンク		LINK	4
			タ ^イ 2,4 ^ニ ット		2ND,4TH UNIT	
35	9410400808		スプリング ^イ ピン 4X8		SPRING PIN 4X8	8
36	6520 53 833		カム		CAM	4
37	6520 53 834		レバー		LEVER	4
			タ ^イ 2,4 ^ニ ット		2ND,4TH UNIT	

ミス"フォームローラ-

セクション
SECTION

セクション番号

SECTION NUMBER

6534Z 535

WATER FORM ROLLER

★マークの部品は単品ではお渡しできませんので、セット番号で注文してください。
When ordering items marked ★, indicate the set number because they are available only as a set.

No.	セット番号/ 部品番号/	SET No. PART No.	部品名称/ 構成番号/	COMPONENT PARTS	PART NAME	個数 Qty
37	6522 53 333		レバー		LEVER	4
			タイ1,3ユニット		1ST,3RD UNIT	
38	91645		スラストワッシャ-	AS1024	THRUST WASHER AS1024	8
39	90692		サラハネ	L10	FLUSH SPRING L10	8
40	90701		Uナット	M10	U-NUT M10	8
41	6520 53 835		カム		CAM	4
42	90214		ボールベアリング	6000ZZ	BALL BEARING 6000ZZ	16
43	6520 53 635		ギア		GEAR	4
44	9670061608		ソケットボルト	M6X16	HEXAGON SOCKET BOLT M6X16	4
45	6520 51 291		ミス"フォームローラ-(UV)		WATER FORM ROLLER(UV)	4
			4-D,4-E タイフ°		4-D,4-E TYPE	
45	6520 53 691		ミス"フォームローラ-		WATER FORM ROLLER	4
			4-A,4-B,4-C タイフ°		4-A,4-B,4-C TYPE	
46	6520 53 677		ピン		PIN	8
47	6532 53 112		アーム		ARM	2
			タイ1,3ユニット		1ST,3RD UNIT	
47	6532 53 222		アーム		ARM	2
			タイ2,4ユニット		2ND,4TH UNIT	
48	6520 53 687-1		プレート		PLATE	8
49	5290 29 311		ワッシャ-		WASHER	8
50	9721100008		E-リング	E-10	E-RING E-10	8
51	90677		ファインUナット	FU08SS	U-NUT FU08SS	8
52	90229		スラストワッシャ-	AS1108	THRUST WASHER AS1108	8
53	6520 53 672		ボルト		BOLT	8
54	6522 53 361		アーム		ARM	2
			タイ1,3ユニット		1ST,3RD UNIT	
54	6532 53 221		アーム		ARM	2
			タイ2,4ユニット		2ND,4TH UNIT	
55	9410402608		スプリングピン	4X26	SPRING PIN 4X26	8
56	5430 33 122		ワッシャ-		WASHER	8
57	9721080008		E-リング	E-8	E-RING E-8	8
58	91664		オイルシール	DS22304	OIL SEAL DS22304	8
59	6520 53 940		ハウジング		HOUSING	4
60	9716040014		ヒラサカネ	M4	PLAIN WASHER M4	4
61	6532 53 242		ボルト		BOLT	4
			タイ2,4ユニット		2ND,4TH UNIT	
63	9670062008		ソケットボルト	M6X20	HEXAGON SOCKET BOLT M6X20	24
64	5640 56 531		ガイド		GUIDE	8
65	5522 56 242-1		スペーサ-		SPACER	4
66	90702		Uナット	M16	U-NUT M16	4
67	91504004		ファインUナット	FU01SC	U-NUT FU01SC	8
68	90679		サラハネ	L12	SPRING L12	8
69	9716080014		ヒラサカネ	M8	PLAIN WASHER M8	16
70	5640 27 545		スプリング		SPRING	8
71	9670040508		ソケットボルト	M4X5	HEXAGON SOCKET BOLT M4X5	12
72	5486 35 135		スプリング		SPRING	12
73	6520 53 675		ピン		PIN	8
74	6520 53 679		ボルト		BOLT	4
			タイ1,3ユニット		1ST,3RD UNIT	
74	6532 53 214		ボルト		BOLT	4
			タイ2,4ユニット		2ND,4TH UNIT	
75	6520 53 345		スプリング		SPRING	4
76	9670050808		ソケットボルト	M5X8	HEXAGON SOCKET BOLT M5X8	4
77	6532 53 113		ボルト		BOLT	4
			タイ1,3ユニット		1ST,3RD UNIT	
77	6532 53 213		ボルト		BOLT	4
			タイ2,4ユニット		2ND,4TH UNIT	
78	6522 53 225		スプリング		SPRING	4
			タイ1,3ユニット		1ST,3RD UNIT	

ミス〃フォームローラ-

セクション
SECTION

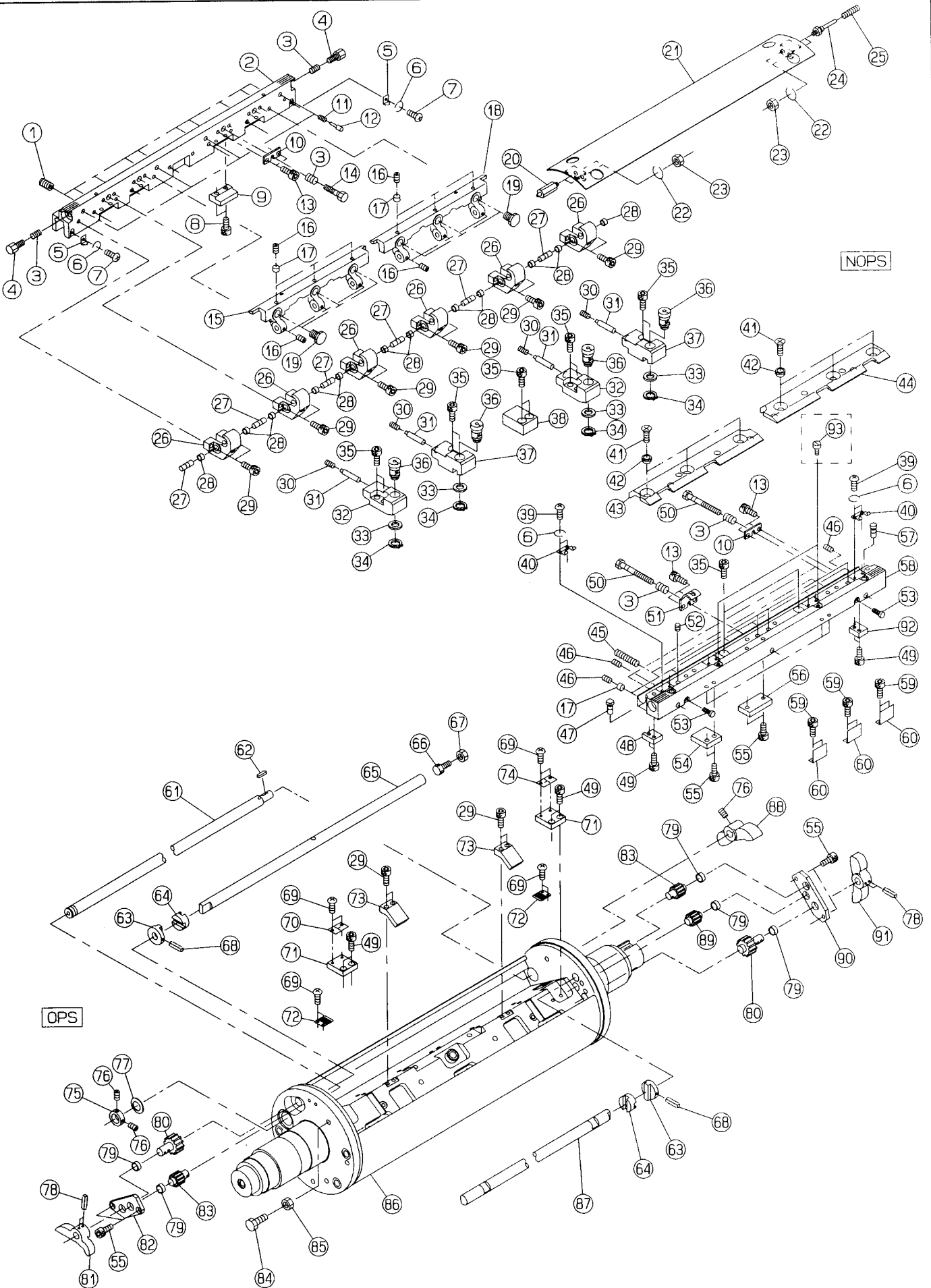
セクション番号
SECTION NUMBER

65342 535

WATER FORM ROLLER

★マークの部品は単品ではお渡しできませんので、セット番号で注文してください。
When ordering items marked ★, indicate the set number because they are available only as a set.

No	セット番号/ 部品番号	SET No PART No	部品名称/ 構成番号	COMPONENT PARTS	PART NAME No	個数 Q'ty
78	6522 53 384		スプリング		SPRING	4
			タ〃イ2,4ユニット		2ND,4TH UNIT	
79	9670052508		ソケットボルト M5X25		HEXAGON SOCKET BOLT M5X25	8
80	6532 53 114		スタット		STUD	8
81	9660060014		ナット M6		HEXAGON NUT M6	8
82	6520 53 674		スタット		STUD	8
83	9710080008		ハ〃ネサ〃カ〃ネ M8		SPRING WASHER M8	16
84	9660080014		ナット M8		HEXAGON NUT M8	16
85	91331012		ソケットボルト M6X30		SOCKET BOLT M6X30	8
86	90698		Uナット M16(ヒタリ)		U-NUT M16(L)	4
87	5522 53 324		ギア		GEAR	4
88	6532 53 320		ハウジング		HOUSING	4
89	6522 53 351		アーム		ARM	2
			タ〃イ1,3ユニット		1ST,3RD UNIT	
89	6532 53 211		アーム		ARM	2
			タ〃イ2,4ユニット		2ND,4TH UNIT	
90	6532 53 111		アーム		ARM	2
			タ〃イ1,3ユニット		1ST,3RD UNIT	
90	6532 53 212		アーム		ARM	2
			タ〃イ2,4ユニット		2ND,4TH UNIT	
91	6520 53 634		ギア		GEAR	4
92	6520 53 645		ミス〃オウテンローラ-		WATER OSCILLATING ROLLER	4
93	5522 54 422		キー		KEY	4
94	6520 53 684		ギアカバー		GEAR COVER	4
95	6520 53 641		プレート		PLATE	2



ハントウ

セクション
SECTION

セクション番号

SECTION NUMBER

6534Z 540

PLATE CYLINDER

★マークの部品は単品ではお渡しできませんので、セット番号で注文してください。
When ordering items marked ★, indicate the set number because they are available only as a set.

No.	セット番号/ 部品番号	SET No PART No	部品名称/ 構成番号	COMPONENT PARTS	PART NAME	個数 Qty
	6532 54	140	ギア ASSY 63,68,83		GEAR ASSY	8
	6532 54	150	カム ASSY 78,80,91		CAM ASSY	4
	6532 54	230	ブロック ASSY 26,28		BLOCK ASSY	24
	6532 54	240	カム ASSY 78,80,81		CAM ASSY	4
	6532 54	260	プレート ASSY 79,90		PLATE ASSY	4
	6532 54	270	プレート ASSY 79,82		PLATE ASSY	4
	6534 54	970	レジスタピン(P=220) 93		REGISTER PIN(P=220)	1
1	92314025		スプリング TL12X20		SPRING TL12X20	40
2	6532 54	131	クランプベース		CLAMP BASE	4
3	5522 54	233	スプリング		SPRING	36
4	6532 54	167	ボルト		BOLT	8
5	5430 29	314	シジ		INDICATOR	8
6	9710040008		ハネサカネ M4		SPRING WASHER M4	40
7	9642060614		ナット M6X6		SMALL PAN-HEAD SCREW M6X6	40
8	9670061608		ソケットボルト M6X16		HEXAGON SOCKET BOLT M6X16	32
9	6532 54	135	ブロック		BLOCK	16
10	6532 54	155	ブラケット		BRACKET	24
11	6532 54	226	スプリング		SPRING	16
12	6532 54	148	ピン		PIN	16
13	9670060808		ソケットボルト M6X8		HEXAGON SOCKET BOLT M6X8	56
14	6532 54	139	ボルト		BOLT	16
15	6532 54	132	クランプ		CLAMP	4
16	9684060608		トメネジ M6X6		SET SCREW M6X6	48
17	5521 43	253	プラグ		PLUG	48
18	6532 54	133	クランプ		CLAMP	4
19	5664 54	243	ボルト		BOLT	24
20	5560 75	102	スタット		STUD	8
21	6532 54	115	カバー		COVER	4
22	9710060008		ハネサカネ M6		SPRING WASHER M6	16
23	9660060014		ナット M6		HEXAGON NUT M6	16
24	5640 75	243-1	スタット		STUD	8
25	5640 75	244	スプリング		SPRING	8
26	6532 54	231	ブロック		BLOCK	24
27	6532 54	232	ピン		PIN	24
28	90597		ブッシュ MB0806DU		BUSHING MB0806DU	48
29	9670062008		ソケットボルト M6X20		HEXAGON SOCKET BOLT M6X20	64
30	5300 82	257	スプリング		SPRING	16
31	6532 54	138	ピン		PIN	16
32	6532 54	156	ブロック		BLOCK	8
33	5480 56	138	ワシヤ		WASHER	16
34	9722120014		C-リング C-12		C-RING C-12	16
35	9670082508		ソケットボルト M8X25		HEXAGON SOCKET BOLT M8X25	48
36	6532 54	137	ピン		PIN	16
37	6532 54	157	ブロック		BLOCK	8
38	6532 54	158	プレート		PLATE	4
39	9642040514		ナット M4X5		SMALL PAN-HEAD SCREW M4X5	32
40	6532 54	159	イタハネ		PLATE SPRING	16
41	9649063508		ネジ M6X35		SCREW M6X35	24
42	5664 54	227	カラー		COLLAR	24
43	6532 54	122	クランプ		CLAMP	4
44	6532 54	123	クランプ		CLAMP	4
45	5640 36	216	スプリング		SPRING	8

ハントウ

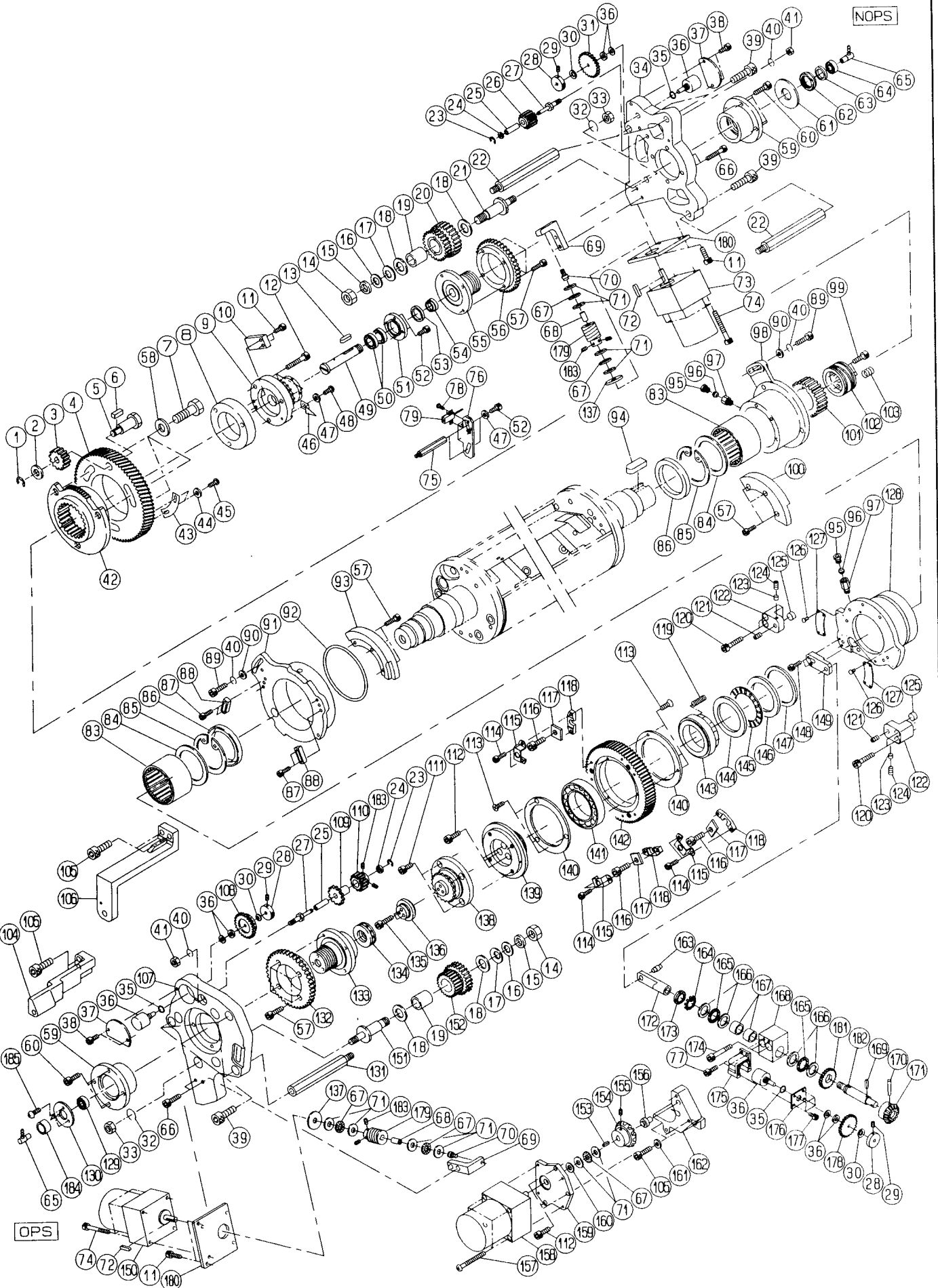
セクション
SECTIONセクション番号
SECTION NUMBER

6534Z 540

PLATE CYLINDER

★マークの部品は単品ではお渡しできませんので、セット番号で注文してください。
When ordering items marked ★, indicate the set number because they are available only as a set.

No.	セット番号/ 部品番号	SET No. PART No.	部品名称/ 構成番号	COMPONENT PARTS	PART NAME	個数 Qty
46	9684060808		トメネジ	M6X8	SET SCREW M6X8	32
47	6532 54 163		ピン		PIN	4
48	6532 54 124		ブロック		BLOCK	4
49	9670051008		ソケットホルト	M5X10	HEXAGON SOCKET BOLT M5X10	32
50	6532 54 129		ホルト		BOLT	12
51	6532 54 161		ブラケット		BRACKET	4
52	5521 23 226		スプリング		SPRING	16
53	6532 54 147		ピン		PIN	8
54	6532 54 145		ブロック		BLOCK	8
55	9670061208		ソケットホルト	M6X12	HEXAGON SOCKET BOLT M6X12	40
56	6532 54 154		ブロック		BLOCK	4
57	6532 54 164		ピン		PIN	4
58	6532 54 121		クランプベース		CLAMP BASE	4
59	9670041008		ソケットホルト	M4X10	HEXAGON SOCKET BOLT M4X10	24
60	5340 54 635-1		プレート		PLATE	12
61	6532 54 251		シャフト		SHAFT	4
62	5640 26 207		キー		KEY	4
63	6532 54 142		カップリング		COUPLING	8
64	6532 54 144		カップリング		COUPLING	8
65	6532 54 242		シャフト		SHAFT	4
66	6532 54 244		ホルト		BOLT	4
67	9660080014		ナット	M8	HEXAGON NUT M8	4
68	9410403008		スプリングピン	4X30	SPRING PIN 4X30	8
69	9642040608		ナット	M4X6	SMALL PAN-HEAD SCREW M4X6	40
70	6532 54 127		スケール		SCALE	4
71	6532 54 126		ブロック		BLOCK	8
72	5664 54 248		スケール		SCALE	8
73	6532 54 146		ブロック		BLOCK	8
74	6532 54 128		スケール		SCALE	4
75	5290 29 314		ロックカラー		LOCK COLLAR	4
76	9684050508		トメネジ	M5X5	SET SCREW M5X5	12
77	91704009		スプリング	L16	SPRING L16	4
78	9410402508		スプリングピン	4X25	SPRING PIN 4X25	16
79	90599		ブッシング	MB1206DU	BUSHING MB1206DU	20
80	6532 54 152		ギア		GEAR	8
81	6532 54 241		アーム		ARM	4
82	6532 54 271		プレート		PLATE	4
83	6532 54 141		ギア		GEAR	8
84	9672083514		六角ヘッドホルト	M8X35	HEXAGON HEAD BOLT M8X35	4
85	9662080014		ナット	M8	HEXAGON NUT M8	4
86	6532 54 110-1		ハントウ		PLATE CYLINDER	4
87	6532 54 143		シャフト		SHAFT	4
88	6532 54 252-1		アーム		ARM	4
89	6532 54 153		ギア		GEAR	4
90	6532 54 261		プレート		PLATE	4
91	6532 54 151		アーム		ARM	4
92	6532 54 125		ブロック		BLOCK	4
93	5430 54 684		ピン		PIN	8



1ST,3RD PLATE REGISTER

★マークの部品は単品ではお渡できませんので、セット番号で注文してください。
When ordering items marked ★, indicate the set number because they are available only as a set.

No.	セット番号/ 部品番号	SET No. PART No.	部品名称/ 構成番号	COMPONENT PARTS	PART NAME	個数 Qty
	6522 54	540	ギア ASSY		GEAR ASSY	2
			25,26			
	6522 54	550	ギア ASSY		GEAR ASSY	2
			25,109,110,183			
	6522 54	560	ギア ASSY		GEAR ASSY	2
			19,152			
	6522 54	570	ギア ASSY		GEAR ASSY	2
			19,20			
	6532 54	420	フツユ ASSY		BUSHING ASSY	2
			83-86,126-128			
	6532 54	430	ギア ASSY		GEAR ASSY	2
			113,140-142			
	6532 54	450	ハウジング ASSY		HOUSING ASSY	2
			59,133			
	6532 54	510	ハウジング ASSY		HOUSING ASSY	2
			83-86,98			
	6532 54	520-1	スプロケット ASSY		SPROCKET ASSY	2
			9,50			
	6532 54	540	フランジ ASSY		FLANGE ASSY	2
			51,53			
	6532 54	550	シャフト ASSY		SHAFT ASSY	2
			49,63,64			
	6532 54	560	ハウジング ASSY		HOUSING ASSY	2
			55,59			
	6532 54	610	ベース ASSY		BASE ASSY	2
			156,162			
	6532 54	620	ブロック ASSY		BLOCK ASSY	2
			167,168			
	6532 54	630	シャフト ASSY		SHAFT ASSY	2
			169-171,182			
1	9721080008		E-リング E-8		E-RING E-8	2
2	5290 29	312	ワッシャー		WASHER	2
3	5560 54	139	ギア		GEAR	2
4	5522 54	474-1	ギア		GEAR	2
5	5562 54	137	ピン		PIN	2
6	5560 54	138	キー		KEY	2
7	5562 54	136	ボルト		BOLT	6
8	6522 54	538	ガイド		GUIDE	2
9	6532 54	530-1	ハウジング		HOUSING	2
10	6532 54	534	ブロック		BLOCK	2
11	9670061608		ソケットボルト M6X16		HEXAGON SOCKET BOLT M6X16	12
12	9670085008		ソケットボルト M8X50		HEXAGON SOCKET BOLT M8X50	6
13	5522 54	432	キー		KEY	2
14	90702		ナット M16		U-NUT M16	4
15	5327 33	218	スパーサー		SPACER	4
16	90381		スラストワッシャー AS1629		THRUST WASHER AS1629	4
17	91704009		サハネ L16		SPRING L16	4
18	90389		スラストワッシャー AS2035		THRUST WASHER AS2035	8
19	5480 51	157	フツユ(A)		BUSHING(A)	4
20	6522 54	620	ギア		GEAR	2
21	6522 54	549	ピン		PIN	2
22	6522 54	516	スタッド		STUD	6
23	9721040008		E-リング E-4		E-RING E-4	4
24	5290 24	275	ワッシャー		WASHER	4
25	5640 32	552-2	フツユ		BUSHING	4
26	6522 54	541	ギア		GEAR	2
27	6522 54	553	ピン		PIN	4
28	5524 54	535	カラー		COLLAR	6
29	9684041008		トメネジ M4X10		SET SCREW M4X10	6

1ST,3RD PLATE REGISTER

★マークの部品は単品ではお渡してできませんので、セット番号で注文してください。
When ordering items marked ★, indicate the set number because they are available only as a set.

No.	セット番号/ 部品番号	SET No. PART No.	部品名称/ 構成番号	COMPONENT PARTS	PART NAME No.	個数 Qty
30	9717060008		ナミサカカネ M6		CORRUGATED WASHER M6	6
31	6522 54 557		ギア		GEAR	2
32	9710120008		ハネサカカネ M12		SPRING WASHER M12	4
33	9660120014		ナット M12		HEXAGON NUT M12	4
34	6522 54 513-1		フレーム		FRAME	2
35	90508		O-リング P-10		O-RING P-10	6
36	97842		ポテンシヨメータ M22S10 2K		POTENTIOMETER(M22S10)	6
37	5524 54 514		プレート		PLATE	4
38	9670061008		ソケットホルト M6X10		HEXAGON SOCKET BOLT M6X10	8
39	9670123008		ソケットホルト M12X30		HEXAGON SOCKET BOLT M12X30	14
40	9710080008		ハネサカカネ M8		SPRING WASHER M8	8
41	9660080014		ナット M8		HEXAGON NUT M8	4
42	5522 54 472		ギア		GEAR	2
43	5522 54 475-1		スケール		SCALE	2
44	9716040014		ヒラサカカネ M4		PLAIN WASHER M4	4
45	9642040514		ナハコネジ M4X5		SMALL PAN-HEAD SCREW M4X5	4
46	5522 54 482-1		インジケータ		INDICATOR	2
47	9716050014		ヒラサカカネ M5		PLAIN WASHER M5	6
48	9642050814		ナハコネジ M5X8		SMALL PAN-HEAD SCREW M5X8	2
49	6532 54 551		シャフト		SHAFT	2
50	90309007		アンキユラタマシクウケ 7003DF		BALL BEARING 7003DF	2
51	6532 54 541		フランジ		FLANGE	2
52	9670051008		ソケットホルト M5X10		HEXAGON SOCKET BOLT M5X10	12
53	91963		オイルシール GD25X32X4		OIL SEAL GD25X32X4	2
54	6532 54 542		カラー		COLLAR	2
★55	6532 54 561		ギアホルダー		GEAR HOLDER	2
56	6522 54 527		ギア		GEAR	2
57	9670062008		ソケットホルト M6X20		HEXAGON SOCKET BOLT M6X20	28
58	5640 59 117		ワッシャ		WASHER	6
★59	6522 54 522		ハウジング		HOUSING	4
60	9670082208		ソケットホルト M8X22		HEXAGON SOCKET BOLT M8X22	16
61	6532 54 562		スパーサー		SPACER	2
62	91504003		ファインUナット FU03SC		FINE U-NUT FU03SC	2
63	90357009		オイルシール VC-61025		OIL SEAL VC-61025	2
64	90431		ボールベアリング WBC612ZZA		BALL BEARING WBC612ZZA	2
65	5524 54 527		ホースエンド		HOSE END	4
66	9670063508		ソケットホルト M6X35		HEXAGON SOCKET BOLT M6X35	8
67	90497		スラストベアリング NTB1024		THRUST BEARING NTB1024	10
68	5640 36 196		カラー		COLLAR	2
69	6522 54 543		ホルダー		HOLDER	4
70	6522 54 544		ピン		PIN	4
71	91645		スラストワッシャ AS1024		THRUST WASHER AS1024	20
72	5722 36 114		キー		KEY	4
73	95110015		モーター GM-J25W 1/5		MOTOR GM-J25W 1/5	2
74	9670056008		ソケットホルト M5X60		HEXAGON SOCKET BOLT M5X60	16
75	5486 76 522		スタッド		STUD	4
76	6532 54 536		プレート		PLATE	2
77	9670051208		ソケットホルト M5X12		HEXAGON SOCKET BOLT M5X12	4
78	9642030614		ナハコネジ M3X6		SMALL PAN-HEAD SCREW M3X6	4
79	97837		近接スイッチ GXL-N12F		PROXIMITY SWITCH GXL-N12F	2
83	91671		ニードルベアリング 8QRNAO		NEEDLE BEARING 8QRNAO	4
84	5522 21 262		スパーサー		SPACER	4
85	9723850008		C-リング C-85		C-RING C-85	4
86	91666		オイルシール OS68857		OIL SEAL OS68857	4
87	9670061808		ソケットホルト M6X18		HEXAGON SOCKET BOLT M6X18	8
88	6532 54 412		ストッパ		STOPPER	4
89	9670083008		ソケットホルト M8X30		HEXAGON SOCKET BOLT M8X30	4
90	9716080014		ヒラサカカネ M8		PLAIN WASHER M8	4
91	6532 54 411		ブッシング		BUSHING	2

1ST,3RD PLATE REGISTER

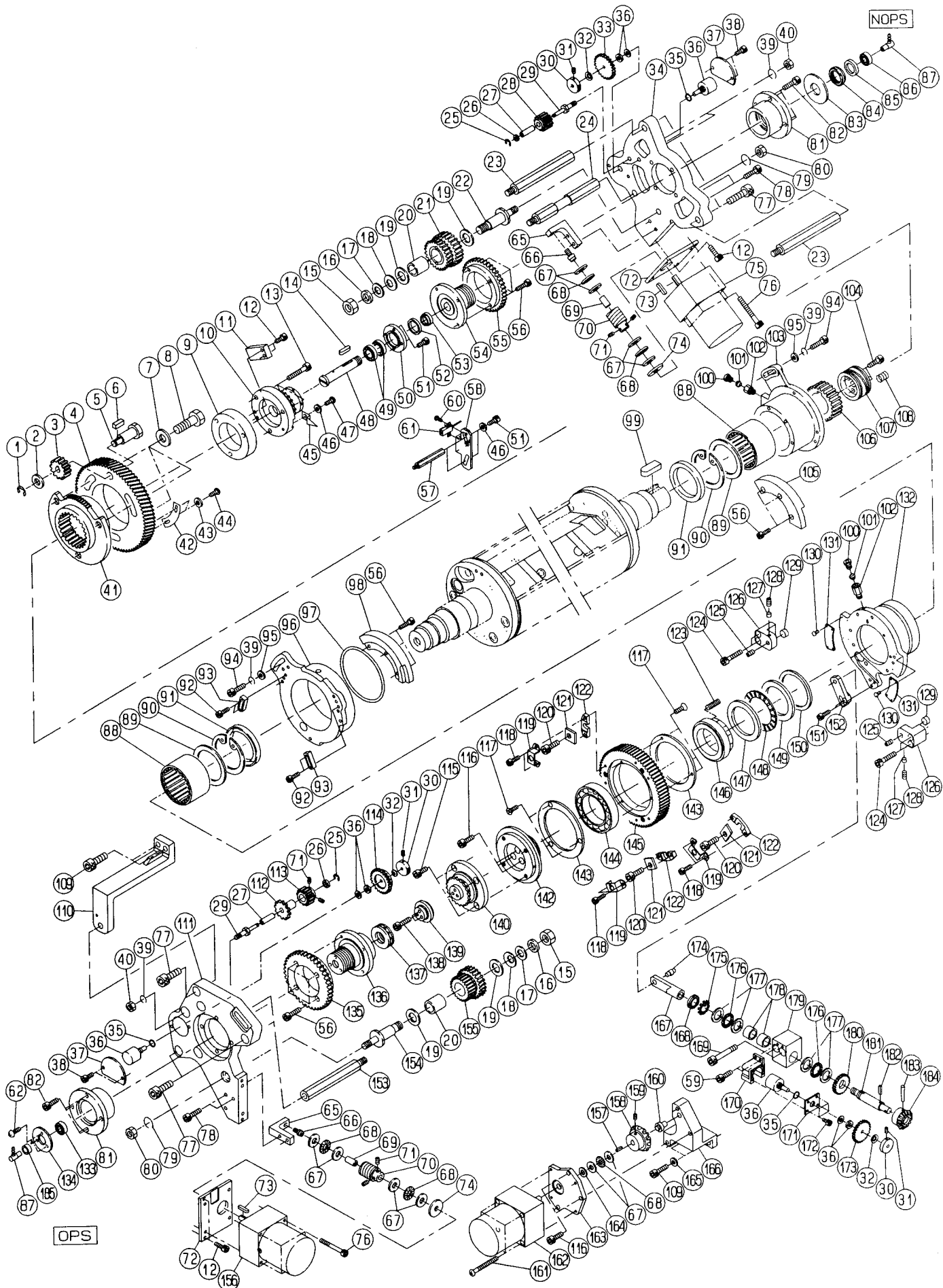
★マークの部品は単品ではお渡してできませんので、セット番号で注文してください。
When ordering items marked ★, indicate the set number because they are available only as a set.

No.	セット番号/ 部品番号	SET No. PART No.	部品名称/ 構成番号	COMPONENT PARTS	PART NAME	個数 Qty
92	90365014		0-リング	P-100	O-RING P-100	2
93	6532 54 413		カム		CAM	2
94	5522 54 412-1		キー		KEY	2
95	91160		プラグ	PA-4	PLUG PA-4	4
96	91161		スリーブ	PB-4	SLEEVE PB-4	4
97	91162		ニツフル	PD-4	NIPPLE PD-4	4
98	6532 54 511		ハウジング		HOUSING	2
99	9670062508		ソケットボルト	M6X25	HEXAGON SOCKET BOLT M6X25	6
100	6532 54 512-1		カム		CAM	2
101	5522 54 471-1		ギア		GEAR	2
102	6532 54 533-1		カラー		COLLAR	2
103	92314031		スプリング	TF10X30	SPRING TF10X30	6
104	6532 54 467		ブラケット		BRACKET	2
105	9670103008		ソケットボルト	M10X30	HEXAGON SOCKET BOLT M10X30	12
106	6532 54 462		ブラケット		BRACKET	2
107	6532 54 461		フレーム		FRAME	2
108	6522 54 556		ギア		GEAR	2
109	6522 54 551		ギア		GEAR	2
110	6522 54 552		ギア		GEAR	2
111	9670081408		ソケットボルト	M8X14	HEXAGON SOCKET BOLT M8X14	8
112	9670082008		ソケットボルト	M8X20	HEXAGON SOCKET BOLT M8X20	6
113	9648051014		サラコネジ	M5X10	SMALL FLUSH HEAD SCREW M5X10	12
114	9670051808		ソケットボルト	M5X18	HEXAGON SOCKET BOLT M5X18	12
115	6532 54 434		カバー		COVER	6
116	9670102508		ソケットボルト	M10X25	HEXAGON SOCKET BOLT M10X25	6
117	6532 54 435		プレート		PLATE	6
118	5523 54 235		ガイド		GUIDE	6
119	92314033		スプリング	TH10X30	SPRING TH10X30	24
120	9670084008		ソケットボルト	M8X40	HEXAGON SOCKET BOLT M8X40	8
121	9680080608		トメネジ	M8X6	SET SCREW M8X6	4
122	6532 54 425		ブラケット		BRACKET	4
123	5640 22 314-1		プラグ		PLUG	4
124	9684060608		トメネジ	M6X6	SET SCREW M6X6	4
125	5522 24 225		アテカネ		GUIDE	4
126	90730		ハーカーヒョウ	1.6X5	RIVET 1.6X5	16
127	6532 54 422		プレート		PLATE	4
128	6532 54 421		ワッシユ		BUSHING	2
129	90308003		ボールベアリング	626VV	BALL BEARING 626LLB	2
130	6532 54 452-1		プレート		PLATE	2
131	6532 54 463		スタット		STUD	2
132	6522 54 526		ギア		GEAR	2
★133	6532 54 451		ギアホルダー		GEAR HOLDER	2
134	90317010		ニードルベアリング	81106T2	NEEDLE BEARING 81106T2	2
135	9670063008		ソケットボルト	M6X30	HEXAGON SOCKET BOLT M6X30	6
136	6532 54 443		ボス		BOSS	2
137	6522 54 542		ワッシャ		WASHER	4
138	6532 54 440		スプロケット		SPROCKET	2
139	6532 54 433		ハウジング		HOUSING	2
140	6532 54 432		プレート		PLATE	4
141	90305003		ボールベアリング	6914ZZ	BALL BEARING 6914ZZ	2
142	6532 54 431		ギア		GEAR	2
143	6532 54 427		ホルダー		HOLDER	2
144	90319004		スラストワッシャ	WS81112	THRUST WASHER WS81112	2
145	91640		スラストベアリング	NTB6085	THRUST BEARING NTB6085	2
146	90319005		スラストワッシャ	GS81112	THRUST WASHER GS81112	2
147	6532 54 426		スペーサー		SPACER	2
148	9670052008		ソケットボルト	M5X20	HEXAGON SOCKET BOLT M5X20	4
149	6532 54 423		ブラケット		BRACKET	2
150	95110022		モーター	GM-J25W 1/10	MOTOR GM-J25W 1/10	2

1ST,3RD PLATE REGISTER

★マークの部品は単品ではお渡しできませんので、セット番号で注文してください。
When ordering items marked ★, indicate the set number because they are available only as a set.

No.	セット番号/ 部品番号	SET No PART No	部品名称/ 構成番号	COMPONENT PARTS	PART NAME No	個数 Q'ty
151	6532	54 444	ピン		PIN	2
152	6522	54 610	ギア		GEAR	2
153	6532	54 614	キー		KEY	2
154	6532	54 613	ギア		GEAR	2
155	9684040608		トメネジ M4X6		SET SCREW M4X6	2
156	6532	54 612	ピン		PIN	2
157	9642056514		ナハコネジ M5X65		SMALL PAN-HEAD SCREW M5X65	8
158	95110016		モーター GM-J25W 1/100		MOTOR GM-J25W 1/100 200V	2
159	6532	54 615	プレート		PLATE	2
160	5640	07 102	ヒラサカネ		PLAIN WASHER	2
161	9716100014		ヒラサカネ M10		PLAIN WASHER M10	4
162	6532	54 611	ベース		BASE	2
163	6532	54 424	ピン		PIN	2
164	90766		ロックワッシャー AW03		LOCK WASHER AW03	2
165	90492		スラストベアリング NTB1730		THRUST BEARING NTB1730	4
166	90385		スラストワッシャー AS1730		THRUST WASHER AS1730	8
167	5521	11 132	ブッシュ		BUSHING	4
168	6532	54 621	ブロック		BLOCK	2
169	9410401208		スプリングピン 4X12		SPRING PIN 4X12	2
170	9411404000		テーパピン 4X40		TAPER PIN 4X40	2
171	5523	42 322	ベベルギア		BEVEL GEAR	2
172	6532	54 633	ロッド		ROD	2
173	90765		ロックナット AN03		LOCK NUT AN03	2
174	9670105008		ソケットホルト M10X50		HEXAGON SOCKET BOLT M10X50	4
175	6532	54 622	ホルダー		HOLDER	2
176	6532	54 623	カバー		COVER	2
177	9670040808		ソケットホルト M4X8		HEXAGON SOCKET BOLT M4X8	8
178	6532	54 624	ギア		GEAR	2
179	6522	54 539	ウォームギア		WORM GEAR	4
180	6522	54 517	モーターブラケット		MOTOR BRACKET	4
181	6532	54 632	ギア		GEAR	2
182	6532	54 631	シャフト		SHAFT	2
183	9684040508		トメネジ M4X5		SET SCREW M4X5	12
184	5722	07 183	スペーサー		SPACER	2
185	9642051214		ナハコネジ M5X12		SMALL PAN-HEAD SCREW M5X12	6



2ND,4TH PLATE REGISTER

★マークの部品は単品ではお渡しできませんので、セット番号で注文してください。
When ordering items marked ★, indicate the set number because they are available only as a set.

No.	セット番号/ 部品番号	SET No PART No	部品名称/ 構成番号	COMPONENT PARTS	PART NAME	個数 Qty
	6522 54	540	ギア ASSY 27,28		GEAR ASSY	4
	6522 54	550	ギア ASSY 27,71,112,113		GEAR ASSY	2
	6522 54	560	ギア ASSY 20,155		GEAR ASSY	2
	6522 54	570	ギア ASSY 20,21		GEAR ASSY	2
	6532 54	430	ギア ASSY 117,143-145		GEAR ASSY	2
	6532 54	450	ハウジング ASSY 81,136		HOUSING ASSY	2
	6532 54	480	ブッシュ ASSY 88-91,130-132		BUSHING ASSY	2
	6532 54	520-1	スプロケット ASSY 10,49		SPROCKET ASSY	2
	6532 54	540	フランジ ASSY 50,52		FLANGE ASSY	2
	6532 54	550	シャフト ASSY 48,85,86		SHAFT ASSY	2
	6532 54	560	ハウジング ASSY 54,81		HOUSING ASSY	2
	6532 54	570	ハウジング ASSY 88-91,103		HOUSING ASSY	2
	6532 54	620	ブロック ASSY 178,179		BLOCK ASSY	2
	6532 54	630	シャフト ASSY 181-184		SHAFT ASSY	2
	6532 54	650	ベース ASSY 160,166		BASE ASSY	2
1	9721080008		E-リング E-8		E-RING E-8	2
2	5290 29	312	ワッシャー		WASHER	2
3	5560 54	139	ギア		GEAR	2
4	5522 54	474-1	ギア		GEAR	2
5	5562 54	137	ピン		PIN	2
6	5560 54	138	キー		KEY	2
7	5640 59	117	ワッシャー		WASHER	6
8	5562 54	136	ボルト		BOLT	6
9	6522 54	538	ガイド		GUIDE	2
10	6532 54	530-1	ハウジング		HOUSING	2
11	6532 54	534	ブロック		BLOCK	2
12	9670061608		ソケットボルト M6X16		HEXAGON SOCKET BOLT M6X16	12
13	9670085008		ソケットボルト M8X50		HEXAGON SOCKET BOLT M8X50	6
14	5522 54	432	キー		KEY	2
15	90702		ナット M16		U-NUT M16	4
16	5327 33	218	スペーサー		SPACER	4
17	90381		スラストワッシャー AS1629		THRUST WASHER AS1629	4
18	91704009		サリハネ L16		SPRING L16	4
19	90389		スラストワッシャー AS2035		THRUST WASHER AS2035	8
20	5480 51	157	ブッシュ(A)		BUSHING(A)	4
21	6522 54	620	ギア		GEAR	2
22	6522 54	549	ピン		PIN	2
23	6522 54	516	スタッド		STUD	4
24	6532 54	466	スタッド		STUD	2
25	9721040008		E-リング E-4		E-RING E-4	6
26	5290 24	275	ワッシャー		WASHER	6
27	5640 32	552-2	ブッシュ		BUSHING	6
28	6522 54	541	ギア		GEAR	4
29	6522 54	553	ピン		PIN	6

2ND,4TH PLATE REGISTER

★マークの部品は単品ではお渡しできませんので、セット番号で注文してください。
When ordering items marked ★, indicate the set number because they are available only as a set.

No.	セット番号/ 部品番号	SET PART	部品名称/ 構成番号	COMPONENT PARTS	PART NAME	個数 Q'ty
30	5524 54	535	カラー		COLLAR	6
31	9684041008		トメネジ M4X10		SET SCREW M4X10	6
32	9717060008		ナミサカカネ M6		CORRUGATED WASHER M6	6
33	6522 54	557	ギア		GEAR	2
34	6532 54	465	フレーム		FRAME	2
35	90508		O-リング P-10		O-RING P-10	6
36	97842		ポテンシヨメータ M22S10 2K		POTENTIOMETER(M22S10)	6
37	5524 54	514	プレート		PLATE	4
38	9670061008		ソケットホルト M6X10		HEXAGON SOCKET BOLT M6X10	8
39	9710080008		ハネサカカネ M8		SPRING WASHER M8	10
40	9660080014		ナット M8		HEXAGON NUT M8	6
41	5522 54	472	ギア		GEAR	2
42	5522 54	475-1	スケール		SCALE	2
43	9716040014		ヒラサカカネ M4		PLAIN WASHER M4	4
44	9642040514		ナハコネジ M4X5		SMALL PAN-HEAD SCREW M4X5	4
45	5522 54	482-1	インジケータ		INDICATOR	2
46	9716050014		ヒラサカカネ M5		PLAIN WASHER M5	6
47	9642050814		ナハコネジ M5X8		SMALL PAN-HEAD SCREW M5X8	2
48	6532 54	551	シャフト		SHAFT	2
49	90309007		アンキユラタマシクウケ 7003DF		BALL BEARING 7003DF	2
50	6532 54	541	フランジ		FLANGE	2
51	9670051008		ソケットホルト M5X10		HEXAGON SOCKET BOLT M5X10	12
52	91963		オイルシール GD25X32X4		OIL SEAL GD25X32X4	2
53	6532 54	542	カラー		COLLAR	2
★54	6532 54	561	ギアホルダー		GEAR HOLDER	2
55	6522 54	527	ギア		GEAR	2
56	9670062008		ソケットホルト M6X20		HEXAGON SOCKET BOLT M6X20	28
57	5486 76	522	スタット		STUD	4
58	6532 54	536	プレート		PLATE	2
59	9670051208		ソケットホルト M5X12		HEXAGON SOCKET BOLT M5X12	4
60	9642030614		ナハコネジ M3X6		SMALL PAN-HEAD SCREW M3X6	4
61	97837		キンセツスイッチ GXL-N12F		PROXIMITY SWITCH GXL-N12F	2
62	9642051214		ナハコネジ M5X12		SMALL PAN-HEAD SCREW M5X12	6
65	6522 54	543	ホルダー		HOLDER	4
66	6522 54	544	ピン		PIN	4
67	91645		スラストワッシャ AS1024		THRUST WASHER AS1024	20
68	90497		スラストハアリソク NTB1024		THRUST BEARING NTB1024	10
69	5640 36	196	カラー		COLLAR	4
70	6522 54	539	ウォームギア		WORM GEAR	4
71	9684040508		トメネジ M4X5		SET SCREW M4X5	12
72	6522 54	517	モーターブラケット		MOTOR BRACKET	4
73	5722 36	114	キー		KEY	4
74	6522 54	542	ワッシャ		WASHER	4
75	95110015		モーター GM-J25W 1/5		MOTOR GM-J25W 1/5	2
76	9670056008		ソケットホルト M5X60		HEXAGON SOCKET BOLT M5X60	16
77	9670123008		ソケットホルト M12X30		HEXAGON SOCKET BOLT M12X30	12
78	9670063508		ソケットホルト M6X35		HEXAGON SOCKET BOLT M6X35	8
79	9710120008		ハネサカカネ M12		SPRING WASHER M12	4
80	9660120014		ナット M12		HEXAGON NUT M12	4
★81	6522 54	522	ハウジング		HOUSING	4
82	9670082208		ソケットホルト M8X22		HEXAGON SOCKET BOLT M8X22	16
83	6532 54	562	スパーサー		SPACER	2
84	91504003		ファインUナット FU03SC		FINE U-NUT FU03SC	2
85	90357009		オイルシール VC-61025		OIL SEAL VC-61025	2
86	90431		ボールハアリソク WBC612ZZA		BALL BEARING WBC612ZZA	2
87	5524 54	527	ホースエンド		HOSE END	4
88	91671		ニードルハアリソク 8QRNAO		NEEDLE BEARING 8QRNAO	4
89	5522 21	262	スパーサー		SPACER	4
90	9723850008		C-リング C-85		C-RING C-85	4

2ND,4TH PLATE REGISTER

★マークの部品は単品ではお渡りできませんので、セット番号で注文してください。
When ordering items marked ★, indicate the set number because they are available only as a set.

No.	セット番号/ 部品番号	SET No. PART No.	部品名称/ 構成番号	COMPONENT PARTS	PART NAME	個数 Q'ty
91	91666		オイルシール	OS68857	OIL SEAL OS68857	4
92	9670061808		ソケットボルト	M6X18	HEXAGON SOCKET BOLT M6X18	8
93	6532 54 412		ストッパ		STOPPER	4
94	9670083008		ソケットボルト	M8X30	HEXAGON SOCKET BOLT M8X30	4
95	9716080014		ヒラサカ	M8	PLAIN WASHER M8	4
96	6532 54 471		フツユ		BUSHING	2
97	90365014		Oリング	P-100	O-RING P-100	2
98	6532 54 482		カム		CAM	2
99	5522 54 412-1		キー		KEY	2
100	91160		プラグ	PA-4	PLUG PA-4	4
101	91161		スリーブ	PB-4	SLEEVE PB-4	4
102	91162		ニツポル	PD-4	NIPPLE PD-4	4
103	6532 54 571		ハウジング		HOUSING	2
104	9670062508		ソケットボルト	M6X25	HEXAGON SOCKET BOLT M6X25	6
105	6532 54 572-1		カム		CAM	2
106	5522 54 471-1		ギア		GEAR	2
107	6532 54 533-1		カラ		COLLAR	2
108	92314031		スプリング	TF10X30	SPRING TF10X30	6
109	9670103008		ソケットボルト	M10X30	HEXAGON SOCKET BOLT M10X30	8
110	6532 54 462		ブラケット		BRACKET	2
111	6532 54 491		フレーム		FRAME	2
112	6522 54 551		ギア		GEAR	2
113	6522 54 552		ギア		GEAR	2
114	6522 54 556		ギア		GEAR	2
115	9670081408		ソケットボルト	M8X14	HEXAGON SOCKET BOLT M8X14	8
116	9670082008		ソケットボルト	M8X20	HEXAGON SOCKET BOLT M8X20	6
117	9648051014		サラコネジ	M5X10	SMALL FLUSH HEAD SCREW M5X10	12
118	9670051808		ソケットボルト	M5X18	HEXAGON SOCKET BOLT M5X18	12
119	6532 54 434		カバー		COVER	6
120	9670102508		ソケットボルト	M10X25	HEXAGON SOCKET BOLT M10X25	6
121	6532 54 435		プレート		PLATE	6
122	5523 54 235		ガイド		GUIDE	6
123	92314033		スプリング	TH10X30	SPRING TH10X30	24
124	9670084008		ソケットボルト	M8X40	HEXAGON SOCKET BOLT M8X40	8
125	9680080608		トメネジ	M8X6	SET SCREW M8X6	4
126	6532 54 425		ブラケット		BRACKET	4
127	5640 22 314-1		プラグ		PLUG	4
128	9684060608		トメネジ	M6X6	SET SCREW M6X6	4
129	5522 24 225		アテカネ		GUIDE	4
130	90730		ハカヒヨウ	1.6X5	RIVET 1.6X5	16
131	6532 54 422		プレート		PLATE	4
132	6532 54 481		フツユ		BUSHING	2
133	90308003		ボールベアリング	626VV	BALL BEARING 626LLB	2
134	6532 54 452-1		プレート		PLATE	2
135	6522 54 526		ギア		GEAR	2
★136	6532 54 451		ギアホルダー		GEAR HOLDER	2
137	90317010		ニードルベアリング	81106T2	NEEDLE BEARING 81106T2	2
138	9670063008		ソケットボルト	M6X30	HEXAGON SOCKET BOLT M6X30	6
139	6532 54 443		ボス		BOSS	2
140	6532 54 440		スプロケット		SPROCKET	2
142	6532 54 433		ハウジング		HOUSING	2
143	6532 54 432		プレート		PLATE	4
144	90305003		ボールベアリング	6914ZZ	BALL BEARING 6914ZZ	2
145	6532 54 431		ギア		GEAR	2
146	6532 54 427		ホルダー		HOLDER	2
147	90319004		スラストワッシャ	WS81112	THRUST WASHER WS81112	2
148	91640		スラストベアリング	NTB6085	THRUST BEARING NTB6085	2
149	90319005		スラストワッシャ	GS81112	THRUST WASHER GS81112	2
150	6532 54 426		スペーサー		SPACER	2

タ"イ2,4 ハンケントウチヨウセイ

セクション

セクション番号

6534Z 547

SECTION

SECTION NUMBER

2ND,4TH PLATE REGISTER

★マークの部品は単品ではお渡してきませんので、セット番号で注文してください。
When ordering items marked ★, indicate the set number because they are available only as a set.

No	セット番号/ 部品番号 / SET No PART No	部品名称/ 構成番号 / COMPONENT PARTS	PART NAME No	個数 Qty
151	9670052008	ソケットホルト M5X20	HEXAGON SOCKET BOLT M5X20	4
152	6532 54 423	フ"ラケツト	BRACKET	2
153	6532 54 463	スタツト"	STUD	4
154	6532 54 444	ピ"ン	PIN	2
155	6522 54 610	ギ"ア	GEAR	2
156	95110022	モ-ター GM-J25W 1/10	MOTOR GM-J25W 1/10	2
157	6532 54 614	キ-	KEY	2
158	6532 54 613	ギ"ア	GEAR	2
159	9684040608	トメネシ" M4X6	SET SCREW M4X6	2
160	6532 54 612	ピ"ン	PIN	2
161	9642056514	ナハ"コネシ" M5X65	SMALL PAN-HEAD SCREW M5X65	8
162	95110016	モ-ター GM-J25W 1/100	MOTOR GM-J25W 1/100 200V	2
163	6532 54 615	フ"レート	PLATE	2
164	5640 07 102	ヒラサ"カ"ネ	PLAIN WASHER	2
165	9716100014	ヒラサ"カ"ネ M10	PLAIN WASHER M10	4
166	6532 54 651	ハ"-ス	BASE	2
167	6532 54 633	ロツト"	ROD	2
168	90765	ロツクナツト AN03	LOCK NUT AN03	2
169	9670105008	ソケットホルト M10X50	HEXAGON SOCKET BOLT M10X50	4
170	6532 54 622	ホルタ"-	HOLDER	2
171	6532 54 623	カハ"-	COVER	2
172	9670040808	ソケットホルト M4X8	HEXAGON SOCKET BOLT M4X8	8
173	6532 54 624	ギ"ア	GEAR	2
174	6532 54 424	ピ"ン	PIN	2
175	90766	ロツクワツシヤ- AW03	LOCK WASHER AW03	2
176	90492	スラストハ"アリング" NTB1730	THRUST BEARING NTB1730	4
177	90385	スラストワツシヤ- AS1730	THRUST WASHER AS1730	8
178	5521 11 132	フ"ツシユ	BUSHING	4
179	6532 54 621	フ"ロツク	BLOCK	2
180	6532 54 632	ギ"ア	GEAR	2
181	6532 54 631	シヤフト	SHAFT	2
182	9410401208	ス"プリング"ピ"ン 4X12	SPRING PIN 4X12	2
183	9411404000	テ-パ-ピ"ン 4X40	TAPER PIN 4X40	2
184	5523 42 322	ハ"ハ"ルギ"ア	BEVEL GEAR	2
185	5722 07 183	ス"パ-サ-	SPACER	2

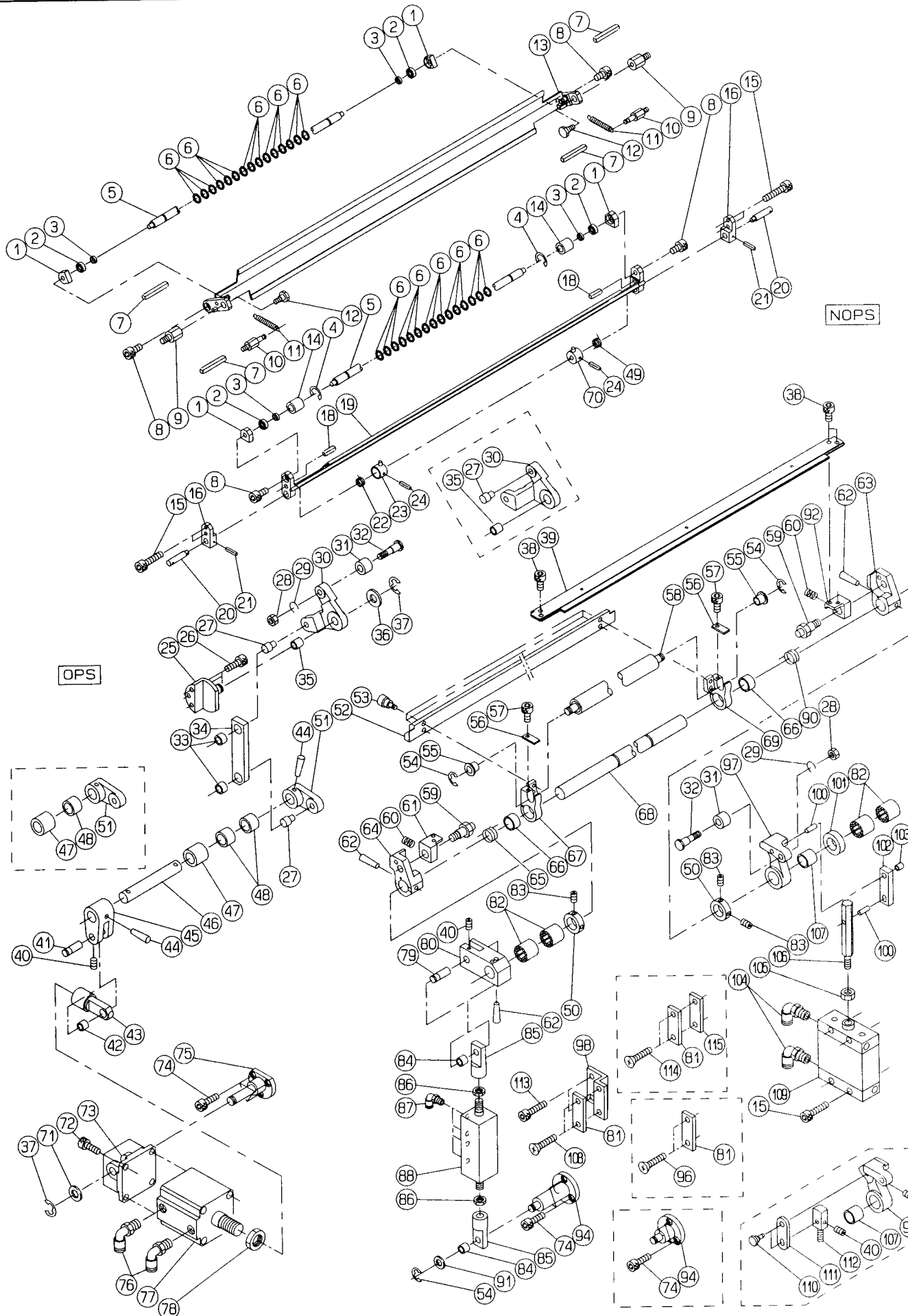


PLATE CHANGE

★マークの部品は単品ではお渡りできませんので、セット番号で注文してください。
When ordering items marked ★, indicate the set number because they are available only as a set.

No.	セット番号/ 部品番号	SET No. PART No.	部品名称/ 構成番号	COMPONENT PARTS	PART NAME No.	個数 Qty
	6532 54 310		アーム ASSY 16,18-24,49,70		ARM ASSY	2
	6532 54 330		ローラホルダ ASSY 1,2		ROLLER HOLDER ASSY	8
	6532 54 710		アーム ASSY 97,100,107		ARM ASSY	2
	6532 54 720		リンク ASSY 102,103		LINK ASSY	2
	6532 54 730		スタット ASSY 100,106		STUD ASSY	2
	6532 54 740		アーム ASSY 27,30,35		ARM ASSY	2
	6532 54 750		リンク ASSY 33,34		LINK ASSY	2
	6532 54 760-1		シャフト ASSY 27,44-46,51		SHAFT ASSY	2
★	6532 54 770		アーム ASSY 27,51		ARM ASSY	4
	6532 54 780		ホルダ ASSY 42,43		HOLDER ASSY	2
	6532 54 810		ホルダ ASSY 84,85		HOLDER ASSY	7
	6532 54 820		シャフト ASSY 62-64,68,80		SHAFT ASSY	2
	6532 54 830		アーム ASSY 66,67		ARM ASSY	4
	6532 54 840		アーム ASSY 66,69		ARM ASSY	4
	6532 54 860		アーム ASSY 97,107		ARM ASSY	2
	6532 54 880		ホルダ ASSY 42,43		HOLDER ASSY	1
	6532 54 890		アーム ASSY 27,30,35		ARM ASSY	2
	6532 54 910		リンク ASSY 33,34		LINK ASSY	2
	6532 54 920-1		シャフト ASSY 27,44-46,51		SHAFT ASSY	1
	6532 54 930		シャフト ASSY 62-64,68,80		SHAFT ASSY	1
	6534 54 330		ホルダ ASSY 42,43		HOLDER ASSY	1
	6534 54 710-1		シャフト ASSY 27,44-46,51		SHAFT ASSY	1
	6534 54 810		シャフト ASSY 62-64,68,80		SHAFT ASSY	1
	6534 54 820		ホルダ ASSY 84,85		HOLDER ASSY	1
1	6532 54 331		ローラホルダ		ROLLER HOLDER	8
2	90431		ボールベアリング WBC612ZZA		BALL BEARING WBC612ZZA	8
3	6532 54 333		スペーサ		SPACER	8
4	90602		CE-リング CE-10 タイプ1,3ユニット		CE-RING CE-10 1ST,3RD UNIT	4
5	6532 54 332		ガイドローラ		GUIDE ROLLER	4
6	90508		O-リング P-10		O-RING P-10	60
7	9410603508		スプリングピン 6X35		SPRING PIN 6X35	8
8	9670060808		六角ソケットボルト M6X8		HEXAGON SOCKET BOLT M6X8	8
9	6532 54 346		スタット タイプ2,4ユニット		STUD 2ND,4TH UNIT	4

PLATE CHANGE

★マークの部品は単品ではお渡してできませんので、セット番号で注文してください。
When ordering items marked ★, indicate the set number because they are available only as a set.

No.	セット番号/ 部品番号	SET No. PART No.	部品名称/ 構成番号	COMPONENT PARTS	PART NAME No.	個数 Qty
10	5521 57 444		スタット		STUD	4
			ﾀﾞｲ2,4ユニット		2ND,4TH UNIT	
11	5300 82 259-1		スプリング		SPRING	4
			ﾀﾞｲ2,4ユニット		2ND,4TH UNIT	
12	6532 54 345		ピン		PIN	4
			ﾀﾞｲ2,4ユニット		2ND,4TH UNIT	
13	6532 54 340		アーム		ARM	2
			ﾀﾞｲ2,4ユニット		2ND,4TH UNIT	
14	5430 83 214-1		リング		RING	4
			ﾀﾞｲ1,3ユニット		1ST,3RD UNIT	
15	9670053508		ソケットホルト M5X35		HEXAGON SOCKET BOLT M5X35	24
16	6532 54 324		ブラケット		BRACKET	4
			ﾀﾞｲ1,3ユニット		1ST,3RD UNIT	
18	9410602508		スプリングピン 6X25		SPRING PIN 6X25	4
19	6532 54 320		アーム		ARM	2
			ﾀﾞｲ1,3ユニット		1ST,3RD UNIT	
20	6532 54 329		ピン		PIN	4
			ﾀﾞｲ1,3ユニット		1ST,3RD UNIT	
21	9410301608		スプリングピン 3X16		SPRING PIN 3X16	4
			ﾀﾞｲ1,3ユニット		1ST,3RD UNIT	
22	6532 54 327		スプリング		SPRING	2
			ﾀﾞｲ1,3ユニット		1ST,3RD UNIT	
23	6532 54 325		ホルダー		HOLDER	2
			ﾀﾞｲ1,3ユニット		1ST,3RD UNIT	
24	9410251808		スプリングピン 2.5X18		SPRING PIN 2.5X18	4
			ﾀﾞｲ1,3ユニット		1ST,3RD UNIT	
25	6532 54 782		スタット		STUD	4
26	9670062508		ソケットホルト M6X25		HEXAGON SOCKET BOLT M6X25	12
★27	6532 54 742		ピン		PIN	8
28	9660080014		ナット M8		HEXAGON NUT M8	8
29	9710080008		ハネサカネ M8		SPRING WASHER M8	8
30	6532 54 741		アーム		ARM	2
			ﾀﾞｲ1,3ユニット		1ST,3RD UNIT	
30	6532 54 891		アーム		ARM	2
			ﾀﾞｲ2,4ユニット		2ND,4TH UNIT	
31	6532 54 713		ローラー		ROLLER	8
32	6532 54 714		ピン		PIN	8
33	90445		ワッシャー MB1208DU		BUSHING MB1208DU	8
34	6532 54 751		リンク		LINK	2
			ﾀﾞｲ1,3ユニット		1ST,3RD UNIT	
34	6532 54 911		リンク		LINK	2
			ﾀﾞｲ2,4ユニット		2ND,4TH UNIT	
35	90242		ワッシャー MB1210DU		BUSHING MB1210DU	4
36	90371		スラストワッシャー AS1101		THRUST WASHER AS1101	4
37	9721100008		E-リング E-10		E-RING E-10	8
38	9670050608		ソケットホルト M5X6		HEXAGON SOCKET BOLT M5X6	16
39	6532 54 850		ブレード		BLADE	4
40	9684050608		トメネジ M5X6		SET SCREW M5X6	12
41	5522 52 246		ピン		PIN	4
42	90247		ワッシャー MB1010DU		BUSHING MB1010DU	4
43	6532 54 781		ホルダー		HOLDER	2
			ﾀﾞｲ1,3ユニット		1ST,3RD UNIT	
43	6532 54 881		ホルダー		HOLDER	1
			ﾀﾞｲ4ユニット		4TH UNIT	
43	6534 54 331		ホルダー		HOLDER	1
			ﾀﾞｲ2ユニット		2ND UNIT	
44	9411503000		テーパ-ピン 5X30		TAPER PIN 5X30	8
★45	6532 54 761		アーム		ARM	4

PLATE CHANGE

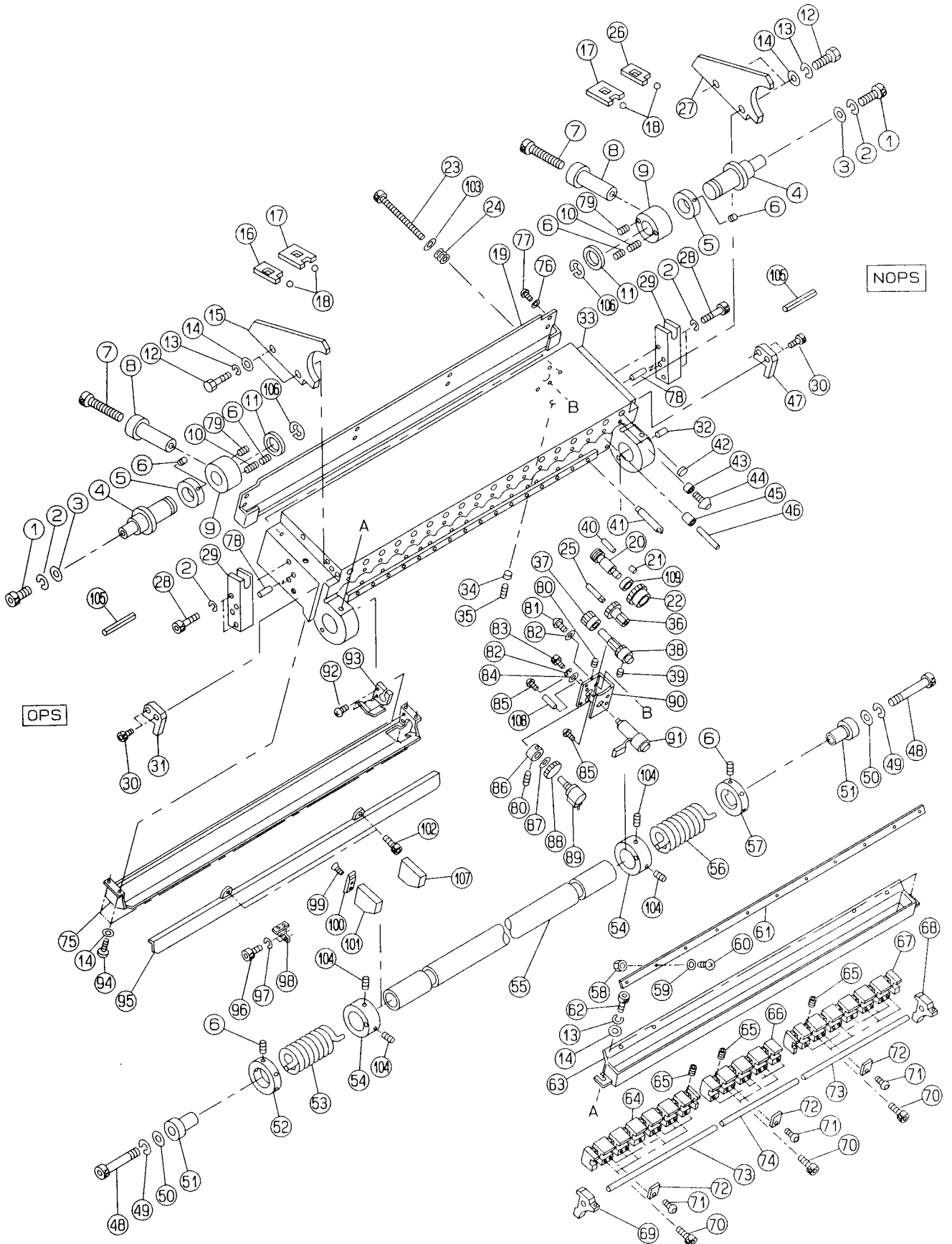
★マークの部品は単品ではお渡しできませんので、セット番号で注文してください。
When ordering items marked ★, indicate the set number because they are available only as a set.

No.	セット番号/ 部品番号	SET No. PART No.	部品名称/ 構成番号	COMPONENT PARTS	PART NAME	個数 Qty
46	6532 54	762	シャフト		SHAFT	2
			ﾀﾞｲ1,3ユニット		1ST,3RD UNIT	
46	6532 54	921	シャフト		SHAFT	2
			ﾀﾞｲ2,4ユニット		2ND,4TH UNIT	
47	5663 35	182	カラ-		COLLAR	4
48	5486 29	124	ﾌﾞｯｼﾞ		BUSHING	6
49	6532 54	328	ｽﾌﾟﾘﾝｸﾞ		SPRING	2
			ﾀﾞｲ1,3ユニット		1ST,3RD UNIT	
50	5430 51	127	カラ-		COLLAR	8
★51	6532 54	771	ｱｰﾑ		ARM	4
52	6532 54	841	ｽﾃｰ		STAY	4
53	6532 54	846-1	ﾋﾟﾝ		PIN	16
54	9721080008		E-ﾘﾝｸﾞ E-8		E-RING E-8	12
55	90336009		ﾌﾞｯｼﾞ 80F-1012		BUSHING 80F-1012	8
56	6532 54	837	ﾌﾟﾚｰﾄ		PLATE	8
57	9670051208		ｼﾞｬｯｸﾎﾞﾙﾄ M5X12		HEXAGON SOCKET BOLT M5X12	8
58	6532 54	835	ﾛｰﾗｰ		ROLLER	4
59	5664 54	822	ｽﾀｯﾄﾞ		STUD	8
60	5640 36	223	ｽﾌﾟﾘﾝｸﾞ		SPRING	8
61	6532 54	832	ｱｰﾑ		ARM	4
62	92109001		INTERNAL THREAD TAPE		INTERNAL THREAD TAPER PIN 6X30	12
63	6532 54	824	ｱｰﾑ		ARM	4
64	6532 54	823	ｱｰﾑ		ARM	4
65	6532 54	842	ｽﾌﾟﾘﾝｸﾞ		SPRING	4
66	90882		ﾌﾞｯｼﾞ MB1810DU		BUSHING MB1810DU	8
67	6532 54	831	ｱｰﾑ		ARM	4
68	6532 54	821	ｼﾞｬｯｸ		SHAFT	2
			ﾀﾞｲ1,3ユニット		1ST,3RD UNIT	
68	6532 54	931	ｼﾞｬｯｸ		SHAFT	1
			ﾀﾞｲ4ユニット		4TH UNIT	
68	6534 54	811	ｼﾞｬｯｸ		SHAFT	1
			ﾀﾞｲ2ユニット		2ND UNIT	
69	6532 54	844	ｱｰﾑ		ARM	4
70	6532 54	326	ﾎﾙﾀﾞｰ		HOLDER	2
			ﾀﾞｲ1,3ユニット		1ST,3RD UNIT	
71	5640 07	122	ワｯｼﾞヤ-		WASHER	4
72	9670082508		ｼﾞｬｯｸﾎﾞﾙﾄ M8X25		HEXAGON SOCKET BOLT M8X25	16
73	90903047		ｸﾚﾋﾞｽ SSD-CB-50		CLEVIS SSD-CB-50	4
74	9670061608		ｼﾞｬｯｸﾎﾞﾙﾄ M6X16		HEXAGON SOCKET BOLT M6X16	24
75	6532 54	763	ｽﾀｯﾄﾞ		STUD	4
76	90903003		エルﾎﾞ GZL8-8		ELBOW GZL8-8	8
77	6532 61	722	ｼﾘﾝﾀﾞ-		CYLINDER	2
			ﾀﾞｲ1,3ユニット		1ST,3RD UNIT	
77	6532 61	723	ｼﾘﾝﾀﾞ-		CYLINDER	2
			ﾀﾞｲ2,4ユニット		2ND,4TH UNIT	
78	90939		ﾛｯｶｸﾅｯﾄ M18X1.5		HEXAGON NUT M18X1.5	4
79	5521 21	154	ﾋﾟﾝ		PIN	4
80	6532 54	822	ｱｰﾑ		ARM	4
81	6532 54	814	ﾌﾟﾚｰﾄ		PLATE	4
82	91703		ﾆｰﾄﾞﾙﾊﾞｰﾘﾝｸﾞ HK1816		NEEDLE BEARING HK1816	16
83	9684060608		ﾄﾓﾈｼﾞ M6X6		SET SCREW M6X6	20
84	90442		ﾌﾞｯｼﾞ MB1008DU		BUSHING MB1008DU	8
85	6532 54	811	ﾎﾙﾀﾞｰ		HOLDER	7
85	6534 54	821	ﾎﾙﾀﾞｰ		HOLDER	1
			ﾀﾞｲ2ユニット		2ND UNIT	
86	90953		ﾅｯﾄ M10X1.25		NUT M10X1.25	8
87	90903041		エルﾎﾞ GZL6-M5		ELBOW GZL6-M5	16
88	6532 61	724	ｼﾘﾝﾀﾞ-		CYLINDER	3
			ﾀﾞｲ1,3,4ユニット		1ST,3RD,4TH UNIT	

PLATE CHANGE

★マークの部品は単品ではお渡しできませんので、セット番号で注文してください。
When ordering items marked ★, indicate the set number because they are available only as a set.

No.	セット番号/ 部品番号	SET No PART No	部品名称/ 構成番号	COMPONENT PARTS	PART NAME No	個数 Q'ty
88	6532 61	725	シリンダ-		CYLINDER	1
			タ ^イ 2ユニット		2ND UNIT	
90	6532 54	843	スプリング		SPRING	4
91	5640 07	102	ヒラサ ^カ ネ		PLAIN WASHER	4
92	6532 54	833	アーム		ARM	4
94	6532 54	813	スタット		STUD	2
			タ ^イ 1,3ユニット		1ST,3RD UNIT	
94	6532 54	845	スタット		STUD	1
			タ ^イ 4ユニット		4TH UNIT	
94	6534 54	823	スタット		STUD	1
			タ ^イ 2ユニット		2ND UNIT	
96	9648062014		サコネシ ^ン M6X20		SMALL FLUSH HEAD SCREW M6X20	2
			タ ^イ 4ユニット		4TH UNIT	
97	6532 54	711	アーム		ARM	2
			タ ^イ 1,3ユニット		1ST,3RD UNIT	
97	6532 54	861	アーム		ARM	2
			タ ^イ 2,4ユニット		2ND,4TH UNIT	
98	6532 54	815	ブラケット		BRACKET	2
			タ ^イ 1,3ユニット		1ST,3RD UNIT	
100	5523 35	122	ピン		PIN	4
			タ ^イ 1,3ユニット		1ST,3RD UNIT	
101	6532 54	712	カラー		COLLAR	4
102	6532 54	721	リンク		LINK	2
			タ ^イ 1,3ユニット		1ST,3RD UNIT	
103	90594		フツシユ MB0608DU		BUSHING MB0608DU	2
			タ ^イ 1,3ユニット		1ST,3RD UNIT	
104	94200		エルボ ^ウ GZL8-6		ELBOW GZL8-6	8
105	9662080014		ナット M8		HEXAGON NUT M8	4
106	6532 54	731	スタット		STUD	2
			タ ^イ 1,3ユニット		1ST,3RD UNIT	
107	90248		フツシユ MB1815DU		BUSHING MB1815DU	4
108	9648061214		サコネシ ^ン M6X12		SMALL FLUSH HEAD SCREW M6X12	2
109	6532 61	721	シリンダ-		CYLINDER	4
110	6532 54	872	ピン		PIN	4
			タ ^イ 2,4ユニット		2ND,4TH UNIT	
111	6532 54	871	リンク		LINK	2
			タ ^イ 2,4ユニット		2ND,4TH UNIT	
112	6532 54	862	スタット		STUD	2
			タ ^イ 2,4ユニット		2ND,4TH UNIT	
113	9670061208		ソケットボルト M6X12		HEXAGON SOCKET BOLT M6X12	4
			タ ^イ 1,3ユニット		1ST,3RD UNIT	
114	9648063014		サコネシ ^ン M6X30		SMALL FLUSH HEAD SCREW M6X30	2
			タ ^イ 2ユニット		2ND UNIT	
115	6534 54	812	プレート		PLATE	1
			タ ^イ 2ユニット		2ND UNIT	



INK FOUNTAIN

セクション
SECTIONセクション番号
SECTION NUMBER

6534Z 550

INK FOUNTAIN

★マークの部品は単品ではお渡しできませんので、セット番号で注文してください。
When ordering items marked ★, indicate the set number because they are available only as a set.

No.	セット番号/ 部品番号	SET No. PART No.	部品名称/ 構成番号	COMPONENT PARTS	PART NAME	個数 Qty
	6534	59 400	PCS-H インキツホ ^ハ		INK FOUNTAIN FOR PCS-H	4
			1-104,106-109			
1	9670081608		ソケットホ ^ハ ルト M8X16		HEXAGON SOCKET BOLT M8X16	8
2	9710080008		ハ ^ハ ネサ ^ハ カ ^ハ ネ M8		SPRING WASHER M8	24
3	9716080014		ヒラサ ^ハ カ ^ハ ネ M8		PLAIN WASHER M8	8
4	6532 59 445		ヘンジンシ ^ハ ク		ECCENTRIC SHAFT	8
5	6532 59 457		カラ-		COLLAR	8
6	9680060808		トメネシ ^ハ M6X8		SET SCREW M6X8	56
7	6532 59 459		ホ ^ハ ルト		BOLT	8
8	6532 59 463		ロツクノフ ^ハ		LOCK KNOB	8
9	6532 59 458		カラ-		COLLAR	8
10	6532 59 461		ミニホ ^ハ -ルフ ^ハ ランシ ^ハ ヤ-		MINI BALL PLUNGER	8
11	6532 59 448		ワツシヤ-		WASHER	8
12	9672052008		ロツカクホ ^ハ ルト M5X20		BOLT M5X20	16
13	9710050008		ハ ^ハ ネサ ^ハ カ ^ハ ネ M5		SPRING WASHER M5	24
14	9716050014		ヒラサ ^ハ カ ^ハ ネ M5		PLAIN WASHER M5	40
15	6532 59 413		ソクイタ		SIDE PLATE	4
16	6532 59 428		ホシ ^ハ ヨキ-		AUXILIARY KEY	4
17	6532 59 427		キ-		KEY	64
18	6532 59 456		スチ-ルホ ^ハ -ル		STEEL BALL	72
19	6534 59 416		カハ-		COVER	4
20	6534 59 415		カムシ ^ハ ク		CAM SHAFT	64
21	9416301000		ハイコウヒ ^ハ ン 3X10		PARALLEL PIN 3X10	64
22	6534 59 414		カム		CAM	64
23	6532 59 467		オシホ ^ハ ルト		BOLT	8
24	6532 59 462		コイルハ ^ハ ネ		SPRING	8
25	6534 59 431		シ ^ハ ク		SHAFT	64
26	6532 59 429		ホシ ^ハ ヨキ-		AUXILIARY KEY	4
27	6532 59 414		ソクイタ		SIDE PLATE	4
28	9670084008		ソケットホ ^ハ ルト M8X40		HEXAGON SOCKET BOLT M8X40	16
29	6532 59 452		ロツクフ ^ハ レート		LOCK PLATE	8
30	9670041208		ソケットホ ^ハ ルト M4X12		HEXAGON SOCKET BOLT M4X12	144
31	6532 59 435		イチキ ^ハ メフ ^ハ ロツク		BLOCK	4
32	9412601000		ハイコウヒ ^ハ ン 6X10		PARALLEL PIN 6X10	4
33	6534 59 411		ハ ^ハ -ス		BASE	4
34	6532 59 455		セツトシユ-		SET SHOE	64
35	6532 59 464		テクノロツクネシ ^ハ		TECHNO-LOK	64
36	6534 59 428		キ ^ハ ア		GEAR	64
37	6534 59 427		キ ^ハ ア		GEAR	64
38	6534 59 426		キ ^ハ ア		GEAR	64
39	9680030308		トメネシ ^ハ M3X3		SET SCREW M3X3	64
40	9416302000		ハイコウヒ ^ハ ン 3X20		PARALLEL PIN 3X20	64
41	6532 59 442		フ ^ハ ツシユロツト ^ハ		ROD	64
42	92321007		マグ ^ハ ネット		MAGNET	72
43	6532 59 426		カラ-		COLLAR	72
44	6532 59 439		オサエカ ^ハ ネ		FIXING PLATE	72
45	6532 59 438		フ ^ハ ツシユ		BUSHING	72
46	6532 59 441		ホ ^ハ ウハ ^ハ ネ		SPRING	72
47	6532 59 436		イチキ ^ハ メフ ^ハ ロツク		BLOCK	4
48	9670105508		ソケットホ ^ハ ルト M10X55		HEXAGON SOCKET BOLT M10X55	8
49	9710100008		ハ ^ハ ネサ ^ハ カ ^ハ ネ M10		SPRING WASHER M10	8
50	9716100014		ヒラサ ^ハ カ ^ハ ネ M10		PLAIN WASHER M10	8
51	6532 59 446		フ ^ハ ツシユ		BUSHING	8
52	6532 59 451		セツトカラ-		SET COLLAR	4
53	6532 59 432		コイルハ ^ハ ネ		SPRING	4
54	6532 59 449		ハ ^ハ ネロツク		SPRING LOCK	8
55	6532 59 425		シ ^ハ テンシ ^ハ ク		SHAFT	4
56	6532 59 431		コイルハ ^ハ ネ		SPRING	4
57	6532 59 453		ストツハ ^ハ -カラ-		STOPPER COLLAR	4

INK FOUNTAIN

セクション
SECTION

セクション番号
SECTION NUMBER

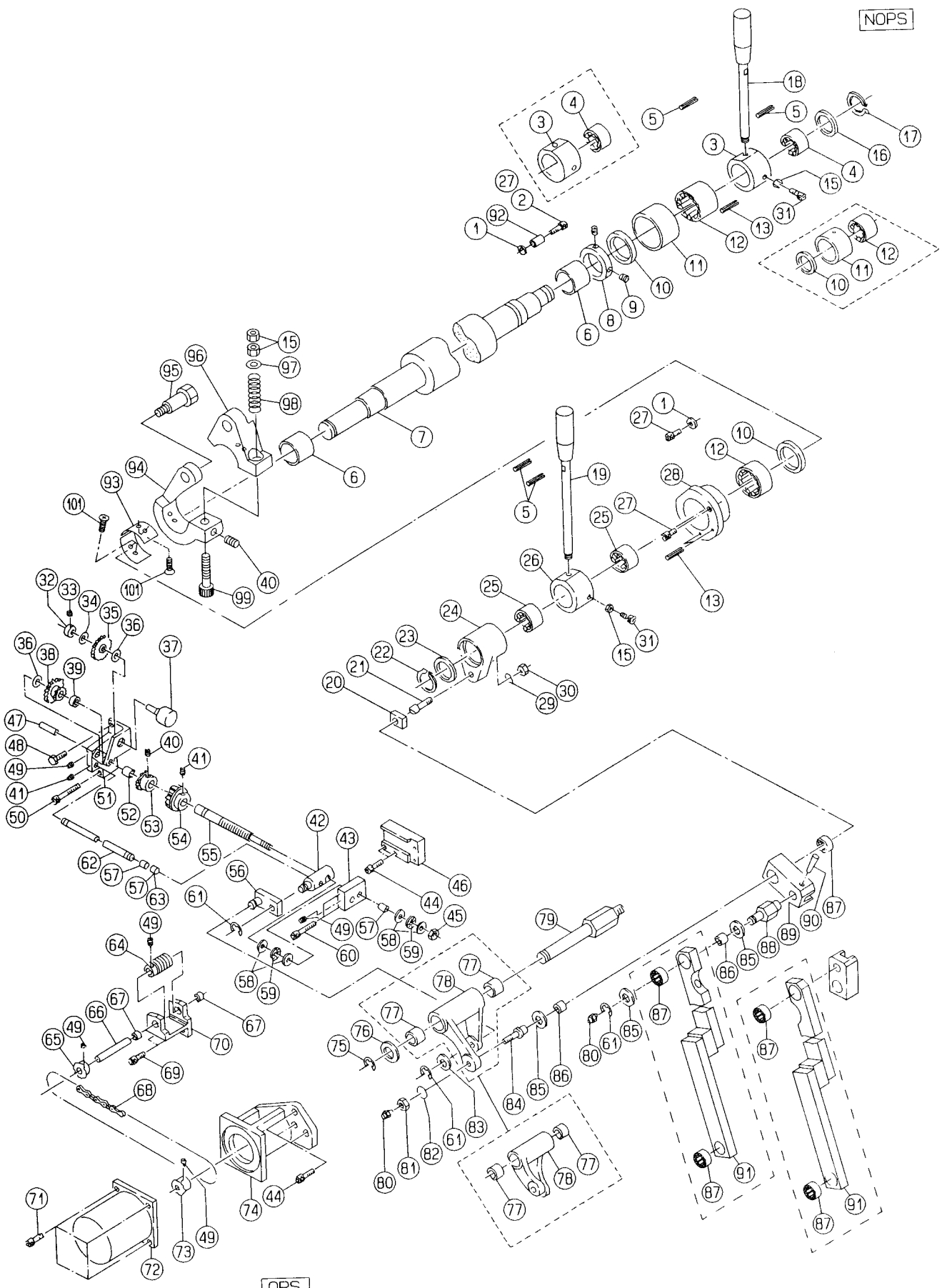
6534Z 550

INK FOUNTAIN

★マークの部品は単品ではお渡りできませんので、セット番号で注文してください。
When ordering items marked ★, indicate the set number because they are available only as a set.

No.	セット番号/ 部品番号	SET No. PART No.	部品名称/ 構成番号	COMPONENT PARTS	PART NAME No.	個数 Qty
58	9660020014		ナット M2		HEXAGON NUT M2	36
59	9716020014		ヒラサカネ M2		PLAIN WASHER M2	36
60	91301008		マルコネジ M2X6		SCREW M2X6	164
61	6532 59 424		スクレーパ		SCRAPER	4
62	9670051008		ソケットホルト M5X10		HEXAGON SOCKET BOLT M5X10	8
63	6532 59 423		インキウケ		INK TRAY	4
64	6532 59 419		ブロック		BLOCK	4
65	6532 59 465		コイルバネ		SPRING	72
66	6532 59 422		ブロック		BLOCK	4
67	6532 59 421		ブロック		BLOCK	4
68	6534 59 413		リンク		LINK	64
69	6534 59 412		リンク		LINK	8
70	9670042008		ソケットホルト M4X20		HEXAGON SOCKET BOLT M4X20	44
71	91303009		ボルトホルト M4X10		BOLT M4X10	68
72	6532 59 412		オサエイタ		PLATE	68
73	6532 59 433		ピン		PIN	8
74	6532 59 434		ピン		PIN	4
75	6534 59 417		カバー		COVER	4
76	9716040014		ヒラサカネ M4		PLAIN WASHER M4	32
77	91301007		マルコネジ M4X8		SCREW M4X8	32
78	92106003		ヘイコウノツクピン 6X32		PIN 6X32	16
79	9682040808		トメネジ M4X8		SET SCREW M4X8	8
80	9680030508		トメネジ M3X5		SET SCREW M3X5	192
81	91301010		マルコネジ M3X30		SCREW M3X30	128
82	9710030008		バネサカネ M3		SPRING WASHER M3	192
83	9670030608		ソケットホルト M3X6		HEXAGON SOCKET BOLT M3X6	64
84	9716030014		ヒラサカネ M3		PLAIN WASHER M3	64
85	91301012		マルコネジ M3X5		SCREW M3X5	128
86	6534 59 425		セツトカラー		SET COLLAR	64
87	6534 59 432		ナミサカネ		WAVE WASHER	64
88	6534 59 424		ギア		GEAR	64
89	6534 59 422		ポテンシヨメーター		POTENTIOMETER	64
90	6534 59 423		ブラケット		BRACKET	64
91	6534 59 421		DCキートンモーター		MOTOR	64
92	91301011		マルコネジ M3X12		SCREW M3X12	8
93	6534 59 418		カバー		COVER	4
94	91301009		マルコネジ M5X10		SCREW M5X10	16
95	6534 59 419		モーターカバー		MOTOR COVER	4
96	9670041008		ソケットホルト M4X10		HEXAGON SOCKET BOLT M4X10	8
97	9710040008		バネサカネ M4		SPRING WASHER M4	8
98	6534 59 434		ブラケット		BRACKET	4
99	9649030608		サラホルト M3X6		BOLT M3X6	136
100	6534 59 433		ユニットトリツケイタ		PLATE	68
101	6534 59 435		コントロールユニット		CONTROL UNIT	64
102	9670040608		ソケットホルト M4X6		HEXAGON SOCKET BOLT M4X6	8
103	9716060014		ヒラサカネ M6		PLAIN WASHER M6	8
104	9680080808		トメネジ M8X8		SET SCREW M8X8	32
105	9410606008		スプリングピン 6X60		SPRING PIN 6X60	8
106	9721190008		E-リング E-19		E-RING E-19	16
107	6534 59 436		レールコウカンユニット		UNIT	4
108	6534 59 437		ステー		STAY	128
109	90316004		スラストベアリング		THRUST BEARING SST-1810DSG	128

NOPS



OPS

インキフオンテンローラー

セクション
SECTION

セクション番号

SECTION NUMBER

6534Z 552

INK FOUNTAIN ROLLER

★マークの部品は単品ではお渡しできませんので、セット番号で注文してください。
When ordering items marked ★, indicate the set number because they are available only as a set.

No.	セット番号/ 部品番号	SET No. PART No.	部品名称/ 構成番号	COMPONENT PARTS	PART NAME No.	個数 Qty
	5522 55	150-1	アーム ASSY 24,25		ARM ASSY	4
	5522 55	160-2	スライダ ASSY 80,85-90		SLIDER ASSY	4
	5522 55	170-2	スライダ ASSY 88-90		SLIDER ASSY	4
	5522 55	210-2	スタット ASSY 80,84-86		STUD ASSY	4
	5522 55	850	ハウジング ASSY 4-A タイプ 10-12		HOUSING ASSY 4-A TYPE	1
	5524 55	110	ローラー ASSY 6,7		ROLLER ASSY	4
	5524 55	520	ナット ASSY タ11,32ユニット 42,57		NUT ASSY 1ST,3RD UNIT	2
	5524 55	530-1	ナット ASSY タ12,42ユニット 42,57,63		NUT ASSY 2ND,4TH UNIT	2
	5524 55	560-2	ブラケット ASSY 43,57		BRACKET ASSY	4
	5524 55	580-3	ブラケット ASSY 51,52		BRACKET ASSY	4
	5524 55	610-1	ホルダ ASSY タ11,32ユニット 15,25,26,31		HOLDER ASSY 1ST,3RD UNIT	2
	5524 55	620-1	ホルダ ASSY タ12,42ユニット 15,25,26,31		HOLDER ASSY 2ND,4TH UNIT	2
	5524 55	630-2	ホルダ ASSY タ11,32ユニット 3,4,15,31		HOLDER ASSY 1ST,3RD UNIT	2
	5524 55	640-2	ホルダ ASSY 4-A タイプ 3,4		HOLDER ASSY 4-A TYPE	1
	5524 55	650	ハウジング ASSY 10-13		HOUSING ASSY	4
	5524 55	670	アーム ASSY タ11,32ユニット 77,78		ARM ASSY 1ST,3RD UNIT	2
	5524 55	680	アーム ASSY タ12,42ユニット 77,78		ARM ASSY 2ND,4TH UNIT	2
	6524 55	630	ホルダ ASSY タ12,42ユニット 3,4,15,31		HOLDER ASSY 2ND,4TH UNIT	1
	6532 55	120	ハウジング ASSY 10,12,13,28		HOUSING ASSY	4
	6532 55	180	リンク ASSY タ11,32ユニット 87,91		LINK ASSY 1ST,3RD UNIT	2
	6532 55	810	リンク ASSY タ12,42ユニット 87,91		LINK ASSY 2ND,4TH UNIT	2
1	5430 38	316	ワッシャ		WASHER	8
2	9670052808		ソケットホルト M5X28 4-B,4-C,4-D,4-E タイプ		HEXAGON SOCKET BOLT M5X28 4-B,4-C,4-D,4-E TYPE	4
3	5524 55	631-1	ホルダ タ11,32ユニット		HOLDER 1ST,3RD UNIT	4

インキフオンテンローラ-

セクション
SECTION

セクション番号
SECTION NUMBER

6534Z 552

INK FOUNTAIN ROLLER

★マークの部品は単品ではお渡しできませんので、セット番号で注文してください。
When ordering items marked ★, indicate the set number because they are available only as a set.

No.	セット番号/ 部品番号 / SET No. PART No.	部品名称/ 構成番号 / COMPONENT PARTS	PART NAME No.	個数 Qty
4	90355007	ワンウェイクラッチ HFL2026	ONE WAY CLUTCH HFL2026	4
5	9410604508	スプリングピン 6X45	SPRING PIN 6X45	16
6	91692	ナイリン IR30X35X30	INNER RING IR30X35X30	8
7	5524 55 111	ローラ-	ROLLER	4
		タ ¹ 1,2,3,4ユニット	1ST,2ND,3RD,4TH UNIT	
8	5522 46 123	カラ-	COLLAR	4
		タ ¹ 1,2,3,4ユニット	1ST,2ND,3RD,4TH UNIT	
9	9684060808	トメネジ M6X8	SET SCREW M6X8	8
10	91665	オイルシール OS35454	OIL SEAL OS35454	8
11	5522 55 131-1	ハウジング	HOUSING	4
12	91679	ニードルベアリング NK35/30R	NEEDLE BEARING NK35/30R	8
13	9410602508	スプリングピン 6X25	SPRING PIN 6X25	12
15	9660060014	ナット M6	HEXAGON NUT M6	16
16	5640 55 523	スパーサー	SPACER	4
17	9722200008	Cリング C-20	C-RING C-20	4
18	5580 55 140	レバー	LEVER	4
19	6532 55 140	レバー	LEVER	4
20	5522 55 173	スライドブッシング	SLIDE BUSHING	4
21	5522 55 174	ピン	PIN	4
22	9722250008	Cリング C-25	C-RING C-25	4
23	5522 55 152	ワッシャー	WASHER	4
24	5522 55 151	アーム	ARM	4
25	90355008	ワンウェイクラッチ HFL2530	ONE WAY CLUTCH HFL2530	8
26	5524 55 611	ホルダー	HOLDER	4
27	9670051208	ソケットホルルト M5X12	HEXAGON SOCKET BOLT M5X12	9
28	5522 55 121-2	ハウジング	HOUSING	4
29	9710080008	ハネサカネ M8	SPRING WASHER M8	4
30	9660080014	ナット M8	HEXAGON NUT M8	4
31	9670061008	ソケットホルルト M6X10	HEXAGON SOCKET BOLT M6X10	8
32	3562 55 164	カラ-	COLLAR	4
33	9684030308	トメネジ M3X3	SET SCREW M3X3	4
34	9717060000	ナミサカネ M6	CORRUGATED WASHER M6	4
35	5524 55 540	ギア	GEAR	4
36	5430 21 517	ヒラサカネ	PLAIN WASHER	8
37	97842	ポテンシヨメータ M22S10 2K	POTENTIOMETER(M22S10)	4
38	5524 55 590-1	ギア	GEAR	4
39	5524 55 594	カラ-	COLLAR	4
41	9684050508	トメネジ M5X5	SET SCREW M5X5	4
42	5524 55 584-1	ナット	NUT	2
		タ ¹ 1,3ユニット	1ST,3RD UNIT	
42	5524 55 585-2	ナット	NUT	2
		タ ¹ 2,4ユニット	2ND,4TH UNIT	
43	5524 55 561-2	ブラケット	BRACKET	4
44	9670062008	ソケットホルルト M6X20	HEXAGON SOCKET BOLT M6X20	20
45	90703	Uナット M6	U-NUT M6	4
46	5524 55 562	ガイド	GUIDE	2
		タ ¹ 1,3ユニット	1ST,3RD UNIT	
46	5524 55 597-1	ガイド	GUIDE	2
		タ ¹ 2,4ユニット	2ND,4TH UNIT	
47	5524 55 595	シャフト	SHAFT	4
48	9672061214	ロツカクホルルト M6X12	HEXAGON HEAD BOLT M6X12	4
49	9684040408	トメネジ M4X4	SET SCREW M4X4	24
50	9670064008	ソケットホルルト M6X40	HEXAGON SOCKET BOLT M6X40	4
51	5524 55 572-3	ブラケット	BRACKET	4
52	90247	ブッシング MB1010DU	BUSHING MB1010DU	4
53	5524 55 550-1	ギア	GEAR	4
54	5524 55 575	ウォームホイール	WORM WHEEL	4
55	5524 55 582-1	シャフト	SHAFT	2
		タ ¹ 1,3ユニット	1ST,3RD UNIT	

インキフオンテンローラー

セクション
SECTIONセクション番号
SECTION NUMBER

65342 552

INK FOUNTAIN ROLLER

★マークの部品は単品ではお渡しできませんので、セット番号で注文してください。
When ordering items marked ★, indicate the set number because they are available only as a set.

No.	セット番号/ 部品番号	SET No. PART No.	部品名称/ 構成番号	COMPONENT PARTS	PART NAME No.	個数 Qty
55	5524 55	583-2	シャフト		SHAFT	2
			ﾀﾞｲ2,4ｺﾞ		2ND,4TH UNIT	
56	5524 55	570	リンク		LINK	4
57	90594		ﾌﾞｯｼﾞ MB0608DU		BUSHING MB0608DU	10
58	90318005		ワッシャー AS0619		THRUST WASHER AS0619	16
59	90317007		ﾊﾞﾘﾝｸﾞ AXK0619TN		NEEDLE BEARING AXK0619TN	8
60	9670054508		ソケットﾎﾙﾄ M5X45		HEXAGON SOCKET BOLT M5X45	8
61	9721080008		E-ﾘﾝｸﾞ E-8		E-RING E-8	12
62	5524 55	598-1	シャフト		SHAFT	2
			ﾀﾞｲ1,3ｺﾞ		1ST,3RD UNIT	
62	5524 55	599-1	シャフト		SHAFT	2
			ﾀﾞｲ2,4ｺﾞ		2ND,4TH UNIT	
63	90593		ﾌﾞｯｼﾞ MB0606DU		BUSHING MB0606DU	2
			ﾀﾞｲ2,4ｺﾞ		2ND,4TH UNIT	
64	5524 55	574	worm ｷﾞｱ		WORM GEAR	4
65	5524 55	577	ｽﾌﾟﾛｯｸﾞ		SPROCKET	4
66	5524 55	576	シャフト		SHAFT	4
67	90597		ﾌﾞｯｼﾞ MB0806DU		BUSHING MB0806DU	8
68	5524 55	587	チェーン		CHAIN	4
69	9670061608		ソケットﾎﾙﾄ M6X16		HEXAGON SOCKET BOLT M6X16	8
70	5524 55	573	ﾌﾞﾗｯकेｯﾄ		BRACKET	4
71	9670051608		ソケットﾎﾙﾄ M5X16		HEXAGON SOCKET BOLT M5X16	16
72	95110002		ﾓｰﾀｰ 3RK15A-C		MOTOR 3RK15A-C	4
73	5524 55	578	ｽﾌﾟﾛｯｸﾞ		SPROCKET	4
74	5524 55	596	ﾌﾞﾗｯケｯﾄ		BRACKET	4
75	9721120008		E-ﾘﾝｸﾞ E-12		E-RING E-12	4
76	5480 51	343	ﾋﾗｻｶﾞﾈ		PLAIN WASHER	4
77	5640 04	161	ﾌﾞｯｼﾞ		BUSHING	8
			ﾀﾞｲ1,3ｺﾞ		1ST,3RD UNIT	
78	5524 55	588	ｱｰﾑ		ARM	2
			ﾀﾞｲ1,3ｺﾞ		1ST,3RD UNIT	
78	5524 55	589	ｱｰﾑ		ARM	2
			ﾀﾞｲ2,4ｺﾞ		2ND,4TH UNIT	
79	5524 55	586	ｽﾀｯﾄﾞ		STUD	4
80	91296		ｸﾞﾘｰｽﾞﾆｯﾌﾟﾙ A-6MF		GREASE NIPPLE A-6MF	8
81	9660120014		ﾅｯﾄ M12		HEXAGON NUT M12	4
82	9710120008		ﾊﾞｽﾞﾈｰ M12		SPRING WASHER M12	4
83	5640 07	102	ﾋﾗｻｶﾞﾈ		PLAIN WASHER	4
			ﾀﾞｲ1,3ｺﾞ		1ST,3RD UNIT	
84	5522 55	211-2	ｽﾀｯﾄﾞ		STUD	4
85	91645		ｽﾗｽﾄワッシャー AS1024		THRUST WASHER AS1024	12
86	5522 55	212	ﾅｲﾘﾝ		INNER RING	8
87	90960		ﾆｰﾄﾞﾙﾊﾞﾘﾝｸﾞ HK1412		NEEDLE BEARING HK1412	12
			ﾀﾞｲ1,3ｺﾞ		1ST,3RD UNIT	
88	5522 55	172-1	ｽﾀｯﾄﾞ		STUD	4
89	5522 55	171-1	ｽﾗｲﾀﾞｰ		SLIDER	4
90	9411403500		ﾃｰﾊﾟｰﾋﾟﾝ 4X35		TAPER PIN 4X35	4
91	6532 55	181	リンク		LINK	2
			ﾀﾞｲ1,3ｺﾞ		1ST,3RD UNIT	
91	6532 55	811	リンク		LINK	2
			ﾀﾞｲ2,4ｺﾞ		2ND,4TH UNIT	
92	5322 52	492	ｽﾊﾟｰｻｰ		SPACER	3
			4-A ﾀｲﾌﾟ		4-A TYPE	
92	5322 52	492	ｽﾊﾟｰｻｰ		SPACER	4
			4-B,4-C,4-D,4-E ﾀｲﾌﾟ		4-B,4-C,4-D,4-E TYPE	
93	6534 55	316	ｼｰﾄ		SHEET	8
94	6534 55	311	ﾎﾙﾀﾞｰ		HOLDER	4
95	6534 55	315	ﾋﾟﾝ		PIN	4
96	6534 55	313	ﾎﾙﾀﾞｰ		HOLDER	4

インキフオンテンローラー

INK FOUNTAIN ROLLER

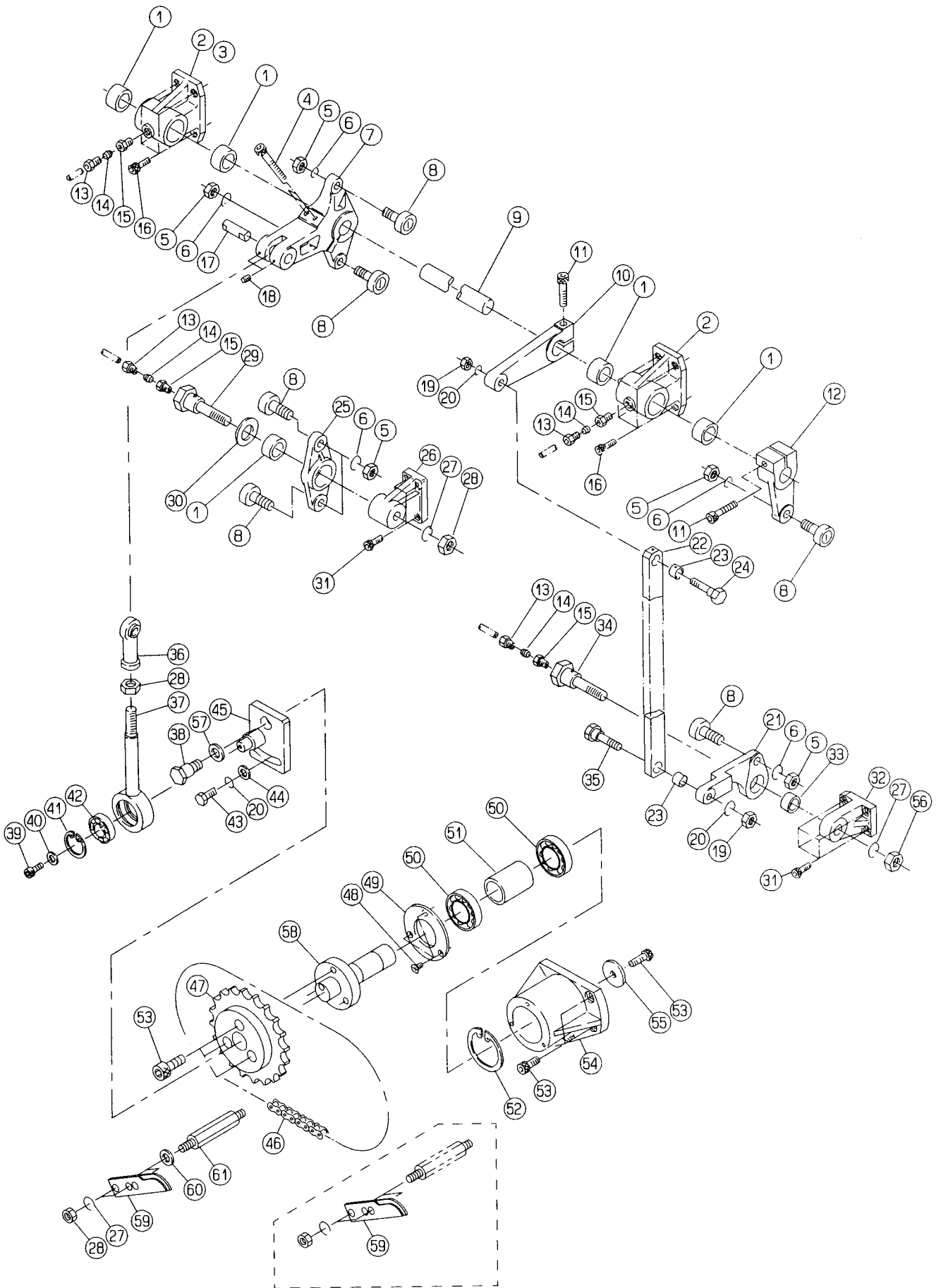
セクション
SECTION

セクション番号
SECTION NUMBER

6534Z 552

★マークの部品は単品ではお渡しできませんので、セット番号で注文してください。
When ordering items marked ★, indicate the set number because they are available only as a set.

No.	セット番号/ 部品番号	SET No PART No.	部品名称/ 構成番号	COMPONENT PARTS	PART NAME No.	個数 Qty
97	5562	57 415	ワッシャー		WASHER	4
98	5524	53 483	スプリング		SPRING	4
99	9670067008		ソケットホルト M6X70		HEXAGON SOCKET BOLT M6X70	4
100	9684050608		トメネジ M5X6		SET SCREW M5X6	8
101	9648040814		サラコネジ M4X8		SMALL FLUSH HEAD SCREW M4X8	16



OSCILLATING DRIVE

★マークの部品は単品ではお渡りできませんので、セット番号で注文してください。
When ordering items marked ★, indicate the set number because they are available only as a set.

No.	セット番号/ 部品番号	SET No. PART No.	部品名称/ 構成番号	COMPONENT PARTS	PART NAME No.	個数 Qty
	5522 53	270	シテンボルト	ASSY	BOLT ASSY	4
			13-15,34			
	5522 56	140	コンロッド	ASSY	CON ROD ASSY	4
			28,36,37,41,42			
	5522 56	210	ブラケット	ASSY	BRACKET ASSY	6
			1,2,13-15			
	5522 56	220	シテンボルト	ASSY	BOLT ASSY	4
			13-15,29			
	5522 56	230	アーム	ASSY	ARM ASSY	4
			1,25			
	5524 53	430	リンク	ASSY	LINK ASSY	4
			22,23			
	5524 56	210-1	ブラケット	ASSY	BRACKET ASSY	2
			1,3,13-15			
	6520 53	870	アーム	ASSY	ARM ASSY	4
			21,33			
1	5640 04	201	フツユ		BUSHING	20
2	5522 56	211	ブラケット		BRACKET	6
3	5524 56	211-1	ブラケット		BRACKET	2
4	9670085508		ソケットボルト	M8X55	HEXAGON SOCKET BOLT M8X55	8
5	9660100014		ナット	M10	HEXAGON NUT M10	24
6	9710100008		ハネサカカネ	M10	SPRING WASHER M10	24
7	5522 56	143	アーム		ARM	2
			タ"12,42ニツ		2ND,4TH UNIT	
7	5524 56	143	アーム		ARM	2
			タ"11,32ニツ		1ST,3RD UNIT	
8	91727		カムフォロア	KRV26LL	CAM FOLLOWER KRV26LL	24
9	5522 56	212	シャフト		SHAFT	2
			タ"12,42ニツ		2ND,4TH UNIT	
9	5524 56	212	シャフト		SHAFT	2
			タ"11,32ニツ		1ST,3RD UNIT	
10	5524 53	422	アーム		ARM	4
11	9670083508		ソケットボルト	M8X35	HEXAGON SOCKET BOLT M8X35	8
12	5522 56	213	アーム		ARM	4
13	91160		プラグ	PA-4	PLUG PA-4	16
14	91161		スリーブ	PB-4	SLEEVE PB-4	16
15	91162		ニツフル	PD-4	NIPPLE PD-4	16
16	9670061608		ソケットボルト	M6X16	HEXAGON SOCKET BOLT M6X16	32
17	5522 56	142	ピン		PIN	4
18	9684050608		トメネジ	M5X6	SET SCREW M5X6	8
19	9660080014		ナット	M8	HEXAGON NUT M8	8
20	9710080008		ハネサカカネ	M8	SPRING WASHER M8	12
21	6520 53	871	アーム		ARM	4
22	5524 53	431	リンク		LINK	4
23	5522 53	262	フツユ		BUSHING	8
24	5522 53	264	ボルト		BOLT	4
25	5522 56	231	アーム		ARM	4
26	5522 56	222	ブラケット		BRACKET	4
27	9710120008		ハネサカカネ	M12	SPRING WASHER M12	12
28	9660120014		ナット	M12	HEXAGON NUT M12	12
29	5522 56	221	ボルト		BOLT	4
30	90389		スラストワッシャー	AS2035	THRUST WASHER AS2035	4
31	9670062008		ソケットボルト	M6X20	HEXAGON SOCKET BOLT M6X20	32
32	6520 53	872	ブラケット		BRACKET	4
33	5522 53	282	フツユ		BUSHING	4
34	5522 53	271	ボルト		BOLT	4
35	5522 53	265	ボルト		BOLT	4
36	90453		ロッドエンド	PHS12	ROD END PHS12	4
37	5522 56	141	コンロッド		CON ROD	4

オウテックトウ

セクション
SECTION

セクション番号
SECTION NUMBER

6534Z 560

OSCILLATING DRIVE

★マークの部品は単品ではお渡しできませんので、セット番号で注文してください。
When ordering items marked ★, indicate the set number because they are available only as a set.

No.	セット番号/ 部品番号	SET No. PART No.	部品名称/ 構成番号	COMPONENT PARTS	PART NAME No.	個数 Qty
38	5560	56 133-1	ボルト		BOLT	4
39	9670060808		ソケットボルト M6X8		HEXAGON SOCKET BOLT M6X8	4
40	5290	23 113	ワッシャー		WASHER	4
41	9723350008		C-リング C-35		C-RING C-35	4
42	90588		ベアリング 1202		BALL BEARING 1202	4
43	9672082514		ロツカクボルト M8X25		HEXAGON HEAD BOLT M8X25	4
44	9716080014		ヒラサカネ M8		PLAIN WASHER M8	4
45	5522	56 130-1	偏心板		ECCENTRIC PLATE	4
46	6532	52 142	チェーン		CHAIN	4
47	6532	52 141	スプロケット		SPROCKET	4
48	9648050814		サラコネジ M5X8		SMALL FLUSH HEAD SCREW M5X8	12
49	5430	24 312	ベアリングカバー		BEARING COVER	4
50	90317		ボールベアリング 6005ZZ		BALL BEARING 6005ZZ	8
51	5522	56 124	カラー		COLLAR	4
52	9723470008		C-リング C-47		C-RING C-47	4
53	9670082008		ソケットボルト M8X20		HEXAGON SOCKET BOLT M8X20	32
54	6532	56 141	ブラケット		BRACKET	4
55	5522	56 123	ワッシャー		WASHER	4
56	9662120014		ナット M12		HEXAGON NUT M12	4
57	5560	27 433	ヒラサカネ		WASHER	4
58	6520	56 122	スタット		STUD	4
59	6532	53 472	テンションナー		TENSIONER	4
60	5430	33 233	ワッシャー		WASHER	4
61	5524	53 173-1	スタット		STUD	4



オウテンローラー、アイドルギア

セクション
SECTION

セクション番号

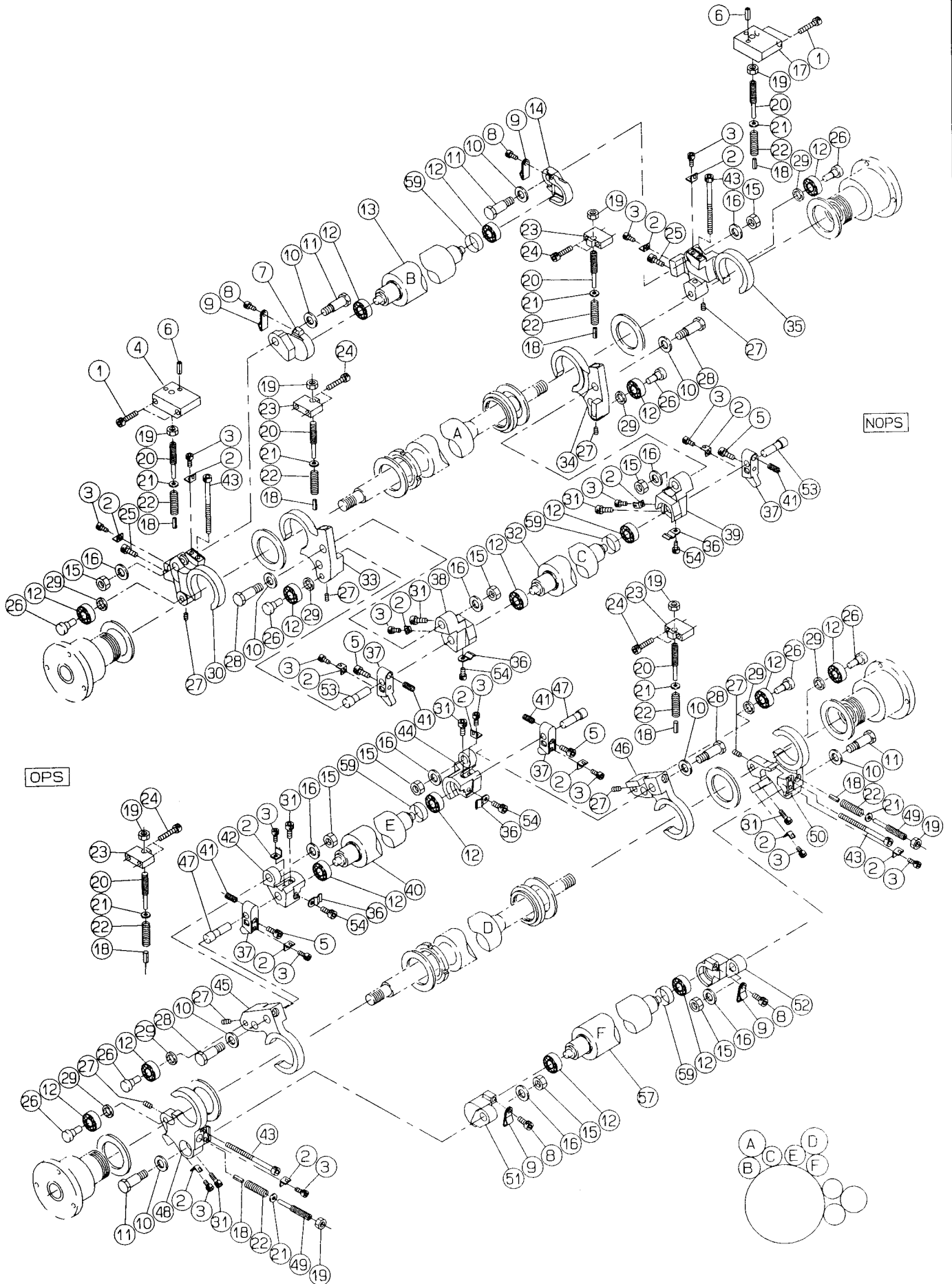
SECTION NUMBER

6534Z 565

OSCILLATING ROLLER, IDLE GEAR

★マークの部品は単品ではお渡しできませんので、セット番号で注文してください。
When ordering items marked ★, indicate the set number because they are available only as a set.

No.	セット番号/ 部品番号	SET No. PART No.	部品名称/ 構成番号	COMPONENT PARTS	PART NAME	個数 Qty
	5522 56 310-1		ハウジング	ASSY	HOUSING ASSY	8
			4,5			
	5522 56 320-1		ハウジング	ASSY	HOUSING ASSY	4
			5,25			
	5522 56 330-1		ハウジング	ASSY	HOUSING ASSY	4
			5,23			
	5522 56 340-1		ハウジング	ASSY	HOUSING ASSY	8
			5,7			
	5522 56 350-1		ハウジング	ASSY	HOUSING ASSY	6
			5,24			
	5522 56 360-1		ハウジング	ASSY	HOUSING ASSY	2
			タ ^イ 1,3 ^ニ ット		1ST,3RD UNIT	
			5,22			
	5522 56 510		アイドルギア	ASSY	IDLE GEAR ASSY	4
			13,15,16,19			
	5522 56 520		アイドルギア	ASSY	IDLE GEAR ASSY	4
			13-16			
	6532 56 110		ギア	ASSY	GEAR ASSY	4
			13,15,27,28			
	6532 56 120		ギア	ASSY	GEAR ASSY	4
			13,15,28,32			
	6532 56 130		ギア	ASSY	GEAR ASSY	12
			13,15,16,30			
1	90698		ナット	M16(ヒタ ^リ)	U-NUT M16(L)	16
2	5522 56 365		ギア		GEAR	16
3	9670062008		ソケットボルト	M6X20	HEXAGON SOCKET BOLT M6X20	100
4	5522 56 311		ハウジング		HOUSING	8
5	90549		オイルシール	KC28354	OIL SEAL KC28354	32
6	5522 56 363-1		オウテンローラー		OSCILLATING ROLLER	12
7	5522 56 341		ハウジング		HOUSING	8
8	5640 56 531		ガイド		GUIDE	32
9	5522 56 242-1		スペーサー		SPACER	16
10	90702		ナット	M16	U-NUT M16	16
11	9721120008		Eリング	E-12	E-RING E-12	28
12	5522 56 513		ワッシャー		WASHER	28
13	9723320008		Cリング	C-32	C-RING C-32	56
14	5522 56 521		アイドルギア		IDLE GEAR	4
15	90314		ボールベアリング	6002LLU	BALL BEARING 6002LLU	56
16	5522 56 512		カラー		COLLAR	20
17	9670061608		ソケットボルト	M6X16	HEXAGON SOCKET BOLT M6X16	84
18	5522 56 514		スタット		STUD	8
19	5522 56 511		アイドルギア		IDLE GEAR	4
20	90695		ファインナット	FU09SS	U-NUT FU09SS	16
21	90563		スラストワッシャー	AS1109	THRUST WASHER AS1109	48
22	5522 56 361		ハウジング		HOUSING	2
			タ ^イ 1,3 ^ニ ット		1ST,3RD UNIT	
23	5522 56 331		ハウジング		HOUSING	4
24	5522 56 351		ハウジング		HOUSING	6
25	5522 56 321		ハウジング		HOUSING	4
26	5522 56 366-1		オウテンローラー		OSCILLATING ROLLER	4
27	6532 56 111		ギア		GEAR	4
28	6532 56 112		スペーサー		SPACER	8
29	6532 56 113		スタット		STUD	4
30	6532 56 131		ギア		GEAR	12
31	6532 56 132		スタット		STUD	10
32	6532 56 121		ギア		GEAR	4
33	6532 56 114		スタット		STUD	4
34	6532 56 133		スタット		STUD	2
			タ ^イ 2,4 ^ニ ット		2ND,4TH UNIT	



インキフォームローラ-

セクション
SECTION

セクション番号

SECTION NUMBER

6534Z 570

INK FORM ROLLER

★マークの部品は単品ではお渡しできませんので、セット番号で注文してください。
When ordering items marked ★, indicate the set number because they are available only as a set.

No	セット番号/ 部品番号	SET No. PART No.	部品名称/ 構成番号	COMPONENT PARTS	PART NAME	個数 Qty
	5522 57	270-1	タ ^イ 3 ^フ ォ- ^ム ロ- ^ラ -	ASSY	3RD FORM ROLLER ASSY	4
			12,32			
	5522 57	280-1	タ ^イ 4 ^フ ォ- ^ム ロ- ^ラ -	ASSY	4TH FORM ROLLER ASSY	4
			12,13			
	5524 51	260	タ ^イ 3 ^フ ォ- ^ム ロ- ^ラ -	ASSY(UV)	3RD FORM ROLLER ASSY(UV)	4
			12,32			
	5524 51	270	タ ^イ 4 ^フ ォ- ^ム ロ- ^ラ -	ASSY(UV)	4TH FORM ROLLER ASSY(UV)	4
			12,13			
	6520 51	240	タ ^イ 1 ^フ ォ- ^ム ロ- ^ラ -	ASSY(UV)	1ST FORM ROLLER ASSY(UV)	4
			12,57			
	6520 51	250	タ ^イ 2 ^フ ォ- ^ム ロ- ^ラ -	ASSY(UV)	2ND FORM ROLLER ASSY(UV)	4
			12,40			
	6520 57	250	タ ^イ 1 ^フ ォ- ^ム ロ- ^ラ -	ASSY	1ST FORM ROLLER ASSY	4
			12,57			
	6520 57	260	タ ^イ 2 ^フ ォ- ^ム ロ- ^ラ -	ASSY	2ND FORM ROLLER ASSY	4
			12,40			
	6532 11	150	フ ^ラ ケツ ^ト	ASSY	BRACKET ASSY	4
			4,6			
	6532 11	160	フ ^ラ ケツ ^ト	ASSY	BRACKET ASSY	4
			6,17			
	6532 57	110	ア ^{ーム}	ASSY	ARM ASSY	4
			12,18,26,27,29,48			
	6532 57	120	ア ^{ーム}	ASSY	ARM ASSY	4
			12,18,26,27,29,50			
	6532 57	130	ア ^{ーム}	ASSY	ARM ASSY	4
			12,18,26,27,29,45,47			
	6532 57	140	ア ^{ーム}	ASSY	ARM ASSY	4
			12,18,26,27,29,46,47			
	6532 57	150	ア ^{ーム}	ASSY	ARM ASSY	4
			12,18,26,27,29,33,53			
	6532 57	160	ア ^{ーム}	ASSY	ARM ASSY	4
			12,18,26,27,29,34,53			
	6532 57	170	ア ^{ーム}	ASSY	ARM ASSY	4
			12,18,26,27,29,30			
	6532 57	180	ア ^{ーム}	ASSY	ARM ASSY	4
			12,18,26,27,29,35			
	6532 57	190	ピ ^ン	ASSY	PIN ASSY	32
			12,26			
1	9670084008		ソケツ ^ト ホ ^ル ト	M8X40	HEXAGON SOCKET BOLT M8X40	16
2	6520 53	345	ス ^{プリ} ン ^ク		SPRING	64
3	9670050808		ソケツ ^ト ホ ^ル ト	M5X8	HEXAGON SOCKET BOLT M5X8	64
4	6532 11	151	フ ^ラ ケツ ^ト		BRACKET	4
5	6520 53	344	ホ ^ル ト		BOLT	16
6	9410501008		ス ^{プリ} ン ^ク ピ ^ン	5X10	SPRING PIN 5X10	8
7	6532 57	172	フ ^ラ ケツ ^ト		BRACKET	4
8	9670061208		ソケツ ^ト ホ ^ル ト	M6X12	HEXAGON SOCKET BOLT M6X12	16
9	6520 53	387	フ ^レ ー ^ト		PLATE	16
10	5290 29	311	ワッ ^{シャ} -		WASHER	32
11	6520 57	116-1	ピ ^ン		PIN	16
12	90214		ホ ^{ール} ベ ^ア リ ^ン ク	6000ZZ	BALL BEARING 6000ZZ	96
13	5522 57	281-1	タ ^イ 4 ^フ ォ- ^ム ロ- ^ラ -		4TH FORM ROLLER	4
13	5524 51	271	タ ^イ 4 ^フ ォ- ^ム ロ- ^ラ -	(UV)	4TH FORM ROLLER(UV)	4
14	6532 57	182	フ ^ラ ケツ ^ト		BRACKET	4
15	90701		U ^{ナツ} ト	M10	U-NUT M10	32
16	5290 29	312	ワッ ^{シャ} -		WASHER	32
17	6532 11	161	フ ^ラ ケツ ^ト		BRACKET	4
18	9410501608		ス ^{プリ} ン ^ク ピ ^ン	5X16	SPRING PIN 5X16	32
19	9660080014		ナツ ^ト	M8	HEXAGON NUT M8	32
20	5522 52	253-1	ネジ		SCREW	24

インキフォームローラー

セクション
SECTION

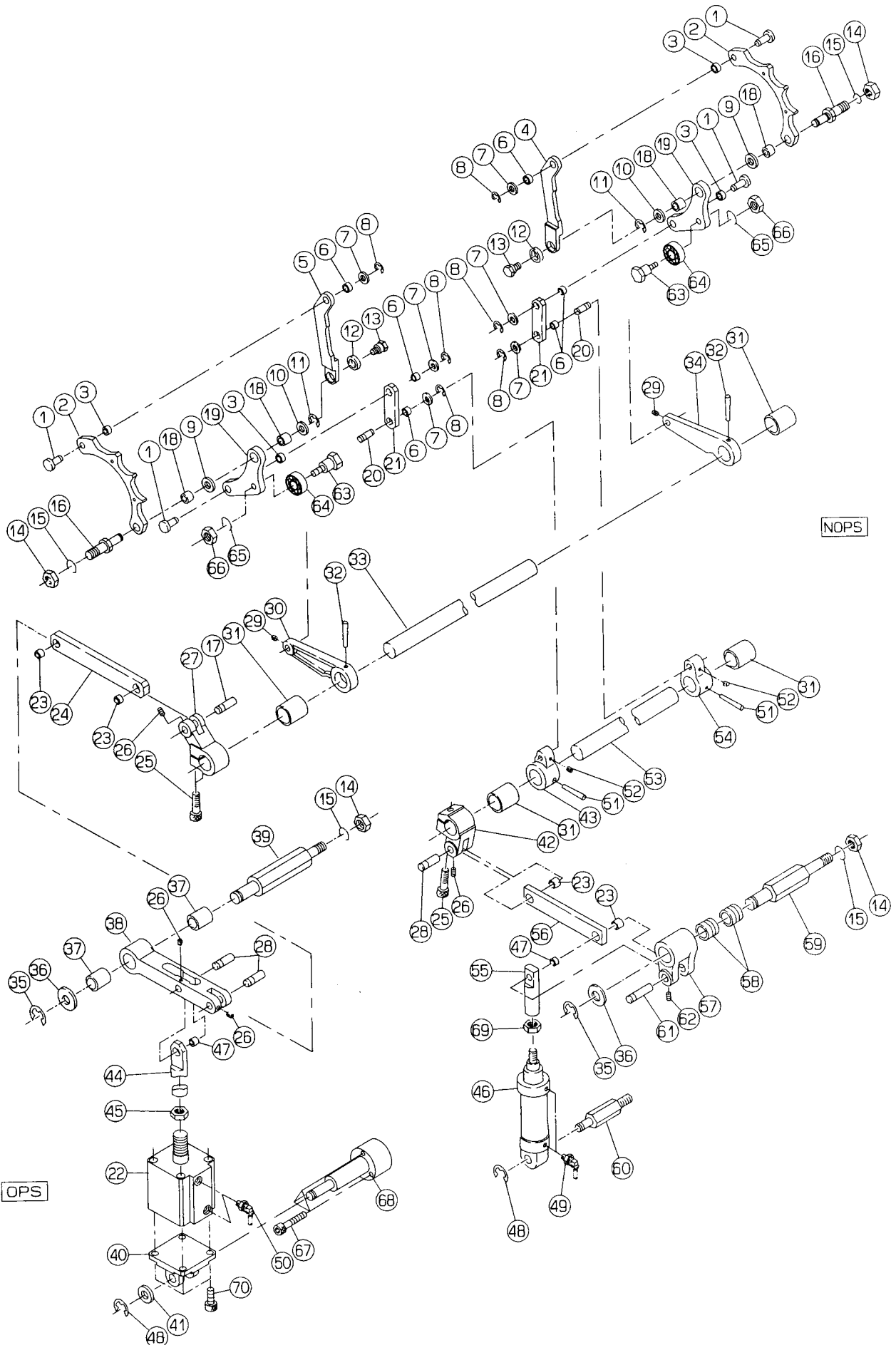
セクション番号
SECTION NUMBER

6534Z 570

INK FORM ROLLER

★マークの部品は単品ではお渡できませんので、セット番号で注文してください。
When ordering items marked ★, indicate the set number because they are available only as a set.

No.	セット番号/ 部品番号	SET No. PART No.	部品名称/ 構成番号	COMPONENT PARTS	PART NAME	個数 Qty
21	5430	38 316	ワッシャー		WASHER	32
22	5480	51 733-2	スプリング		SPRING	32
23	5522	53 343	ブロック		BLOCK	16
24	9670063508		ソケットホルト M6X35		HEXAGON SOCKET BOLT M6X35	32
25	6520	53 353	ホルト		BOLT	8
26	6532	57 191	ピン		PIN	32
27	9684050608		トメネジ M5X6		SET SCREW M5X6	32
28	6520	57 118	ピン		PIN	16
29	6532	57 192	カラー		COLLAR	32
30	6532	57 171	アーム		ARM	4
31	6520	57 114	ホルト		BOLT	24
32	5522	57 271-1	タライフォームローラー		3RD FORM ROLLER	4
32	5524	51 261	タライフォームローラー(UV)		3RD FORM ROLLER(UV)	4
33	6532	57 151	アーム		ARM	4
34	6532	57 161	アーム		ARM	4
35	6532	57 181	アーム		ARM	4
36	6520	57 219	プレート		PLATE	16
37	6532	57 134-1	カム		CAM	16
38	6532	57 153	ブラケット		BRACKET	4
39	6532	57 162	ブラケット		BRACKET	4
40	6520	51 251	タライフォームローラー(UV)		2ND FORM ROLLER(UV)	4
40	6520	57 261	タライフォームローラー		2ND FORM ROLLER	4
41	5480	23 223	スプリング		SPRING	16
42	6532	57 133	ブラケット		BRACKET	4
43	6532	57 113	ホルト		BOLT	16
44	6532	57 142	ブラケット		BRACKET	4
45	6532	57 131	アーム		ARM	4
46	6532	57 141	アーム		ARM	4
47	6532	57 132	ピン		PIN	8
48	6532	57 111	アーム		ARM	4
49	6520	53 346	ネジ		SCREW	8
50	6532	57 121	アーム		ARM	4
51	6532	57 112	ブラケット		BRACKET	4
52	6532	57 122	ブラケット		BRACKET	4
53	6532	57 152	ピン		PIN	8
54	9670060808		ソケットホルト M6X8		HEXAGON SOCKET BOLT M6X8	16
57	6520	51 241	タライフォームローラー(UV)		1ST FORM ROLLER(UV)	4
57	6520	57 251	タライフォームローラー		1ST FORM ROLLER	4
59	5522	51 119	チューブ		TUBE	4
			タライユニット		1ST UNIT	
59	5523	51 131	チューブ		TUBE	4
			タライユニット		3RD UNIT	
59	5524	51 119	チューブ		TUBE	4
			タライユニット		4TH UNIT	



ﾀﾞｲ1,3 フォｰﾓﾚｰﾗｰﾁｬｸﾀﾞｯｼﾞ

セクション
SECTION

セクション番号

SECTION NUMBER

6534Z 575

1ST,3RD FORM ROLLER ON/OFF

★マークの部品は単品ではお渡しできませんので、セット番号で注文してください。
When ordering items marked ★, indicate the set number because they are available only as a set.

No.	セット番号/ 部品番号	SET No. PART No.	部品名称/ 構成番号	COMPONENT PARTS	PART NAME No.	個数 Qty
	5522 53	490-1	リンク ASSY 6,21		LINK ASSY	4
	5522 57	340-1	リンク ASSY 23,24		LINK ASSY	2
	5523 53	630	アーム ASSY 57,58		ARM ASSY	2
	5523 53	650	ホルダー ASSY ﾀﾞｲ11ユニット 47,55		HOLDER ASSY 1ST UNIT	1
	5524 53	620	ボルト ASSY 63,64		BOLT ASSY	4
	6524 53	650	ホルダー ASSY ﾀﾞｲ13ユニット 47,55		HOLDER ASSY 3RD UNIT	1
	6532 53	410	リンク ASSY 23,56		LINK ASSY	2
	6532 53	420	シャフト ASSY 43,51,53,54		SHAFT ASSY	2
	6532 53	430	アーム ASSY 3,18,19		ARM ASSY	4
	6532 57	310	シャフト ASSY 30,32-34		SHAFT ASSY	2
	6532 57	320	カム ASSY 2,3,18		CAM ASSY	4
	6532 57	330	リンク ASSY 5,6,12		LINK ASSY	2
	6532 57	340	リンク ASSY 4,6,12		LINK ASSY	2
	6532 57	350	ロッド ASSY 44,47		ROD ASSY	2
	6532 57	360	アーム ASSY 37,38		ARM ASSY	2
1	5522 57	322	ピン(A)		PIN(A)	8
2	6532 57	321	カム		CAM	4
3	90249		ﾌﾞｯｼﾞﾝｸﾞ MB0808DU		BUSHING MB0808DU	8
4	6532 57	341	リンク		LINK	2
5	6532 57	331	リンク		LINK	2
6	90597		ﾌﾞｯｼﾞﾝｸﾞ MB0806DU		BUSHING MB0806DU	12
7	5430 38	214	ワッシャー		WASHER	12
8	9721060008		E-リング E-6		E-RING E-6	12
9	5640 07	102	ﾌﾟﾗｲﾝ ｳｯｼﾞｱｰ		PLAIN WASHER	4
10	5290 29	312	ワッシャー		WASHER	4
11	9721080008		E-リング E-8		E-RING E-8	4
12	90599		ﾌﾞｯｼﾞﾝｸﾞ MB1206DU		BUSHING MB1206DU	4
13	5522 57	323-1	ピン(B)		PIN(B)	4
14	9660120014		ﾈｯﾄ M12		HEXAGON NUT M12	8
15	9710120008		ﾊﾞｽﾞﾈｰ ｳｯｼﾞｱｰ M12		SPRING WASHER M12	8
16	6532 57	322	ｽﾀｯﾄﾞ		STUD	4
17	5521 21	154	ピン		PIN	2
18	5522 53	262	ﾌﾞｯｼﾞﾝｸﾞ		BUSHING	8
19	6532 53	431	アーム		ARM	4
20	5522 53	492	ピン		PIN	4
21	5522 53	491-1	リンク		LINK	4
22	90902019		エアシリンダ-SSD-50-20-N		AIR CYLINDER SSD-50-20-N	2
23	90442		ﾌﾞｯｼﾞﾝｸﾞ MB1008DU		BUSHING MB1008DU	8
24	5522 57	341-1	リンク		LINK	2
25	9670083008		ｼﾞｬｯｸﾎﾞﾙﾄ M8X30		HEXAGON SOCKET BOLT M8X30	6
26	9684050608		ﾄﾒﾈｼﾞ M5X6		SET SCREW M5X6	8
27	6532 57	314	アーム		ARM	2

タ¹イ¹、3 フォ-ムロー-チャクダツ

セクション
SECTION

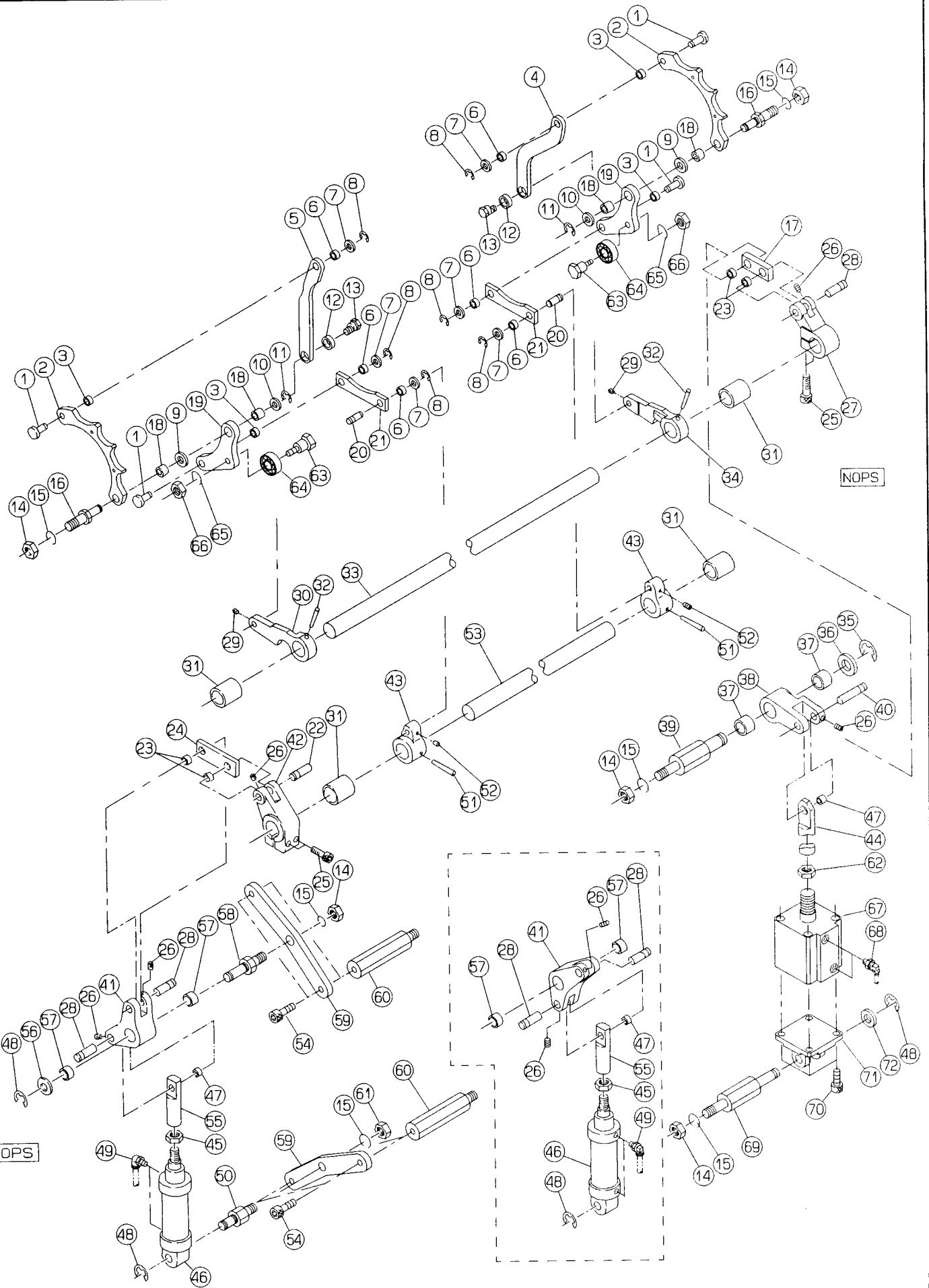
セクション番号
SECTION NUMBER

6534Z 575

1ST、3RD FORM ROLLER ON/OFF

★マークの部品は単品ではお渡しできませんので、セット番号で注文してください。
When ordering items marked ★, indicate the set number because they are available only as a set.

No.	セット番号/ 部品番号	SET No PART No	部品名称/ 構成番号	COMPONENT PARTS	PART NAME	個数 Qty
28	5522	52 246	ピン		PIN	6
29	9684040508		トメネジ ¹ M4X5		SET SCREW M4X5	4
★30	6532	57 312	ア-ム		ARM	2
31	5522	57 332	フ ¹ ツシユ		BUSHING	8
32	90962		テーパ ¹ -ピン 5X40		TAPER PIN 5X40	4
★33	6532	57 311	シャフト		SHAFT	2
★34	6532	57 313	ア-ム		ARM	2
35	9721120008		E-リング ¹ E-12		E-RING E-12	4
36	5480	51 343	ヒラサ ¹ カ ¹ ネ		PLAIN WASHER	4
37	5487	51 322	フ ¹ ツシユ		BUSHING	4
38	6532	57 361	ア-ム		ARM	2
39	6532	57 353	スタツト ¹		STUD	2
40	90903047		クレビス ¹ SSD-CB-50		CLEVIS SSD-CB-50	2
41	5640	07 122	ワツシャ-		WASHER	2
42	6532	53 412	ア-ム		ARM	2
★43	6532	53 422	ア-ム		ARM	2
44	6532	57 351	ロツト ¹		ROD	2
45	90939		ロツカクナツト M18X1.5		HEXAGON NUT M18X1.5	2
46	94002		シリンド ¹ - CMK2-CC-40-25		CYLINDER CMK2-CC-40-25	2
47	90247		フ ¹ ツシユ MB1010DU		BUSHING MB1010DU	4
48	9721100008		E-リング ¹ E-10		E-RING E-10	4
49	94200		エルボ ¹ GZL8-6		ELBOW GZL8-6	4
50	90903003		エルボ ¹ GZL8-8		ELBOW GZL8-8	4
51	90961		テーパ ¹ -ピン 5X36		TAPER PIN 5X36	4
52	9684050508		トメネジ ¹ M5X5		SET SCREW M5X5	4
★53	6532	53 421	シャフト		SHAFT	2
★54	6532	53 423	ア-ム		ARM	2
55	5523	53 651	ホルタ ¹ -		HOLDER	1
			タ ¹ イ ¹ ユニツト		1ST UNIT	
55	6524	53 651	ホルタ ¹ -		HOLDER	1
			タ ¹ イ ³ ユニツト		3RD UNIT	
56	6532	53 413	リンク		LINK	2
57	5523	53 631	ア-ム		ARM	2
58	5430	51 316	フ ¹ ツシユ		BUSHING	4
59	5522	53 542-2	スタツト ¹		STUD	2
60	5522	53 522-3	スタツト ¹		STUD	2
61	5522	57 853	ピン		PIN	2
62	9684060608		トメネジ ¹ M6X6		SET SCREW M6X6	2
63	5524	53 621	ボ ¹ ルト		BOLT	4
64	90312		ホ ¹ -ル ¹ ハ ¹ アリソ ¹ 6002ZZ		BALL BEARING 6002ZZ	4
65	9710080008		ハ ¹ ネサ ¹ カ ¹ ネ M8		SPRING WASHER M8	4
66	9660080014		ナツト M8		HEXAGON NUT M8	4
67	9670064508		ソケツトボ ¹ ルト M6X45		HEXAGON SOCKET BOLT M6X45	4
68	6532	57 352	スタツト ¹		STUD	2
69	90954		ナツト M12X1.5		NUT M12X1.5	2
70	9670082508		ソケツトボ ¹ ルト M8X25		HEXAGON SOCKET BOLT M8X25	8



ﾀﾞｲ2,4 フォｰﾑﾚｰﾗｰﾁｬｸﾀﾞｯｼﾞ

セクション
SECTION

セクション番号

SECTION NUMBER

6534Z 577

2ND,4TH FORM ROLLER ON/OFF

★マークの部品は単品ではお渡しできませんので、セット番号で注文してください。
When ordering items marked ★, indicate the set number because they are available only as a set.

No.	セット番号/ 部品番号	SET No. PART No.	部品名称/ 構成番号	COMPONENT PARTS	PART NAME	個数 Qty
	5520 53	530	リンク ASSY 23,24		LINK ASSY	2
	5522 53	830-2	ホルダー ASSY ﾀﾞｲ4ｺﾆｯﾄ 47,55		HOLDER ASSY 4TH UNIT	1
	5522 53	840-1	ｱｰﾑ ASSY 41,57		ARM ASSY	2
	5522 57	850	ｱｰﾑ ASSY 37,38		ARM ASSY	2
	5524 53	620	ﾎﾙﾄﾞ ASSY 63,64		BOLT ASSY	4
	5524 53	830	ホルダー ASSY ﾀﾞｲ2ｺﾆｯﾄ 47,55		HOLDER ASSY 2ND UNIT	1
	6532 53	430	ｱｰﾑ ASSY 3,18,19		ARM ASSY	4
	6532 53	440	ｼｬﾌﾄ ASSY 43,51,53		SHAFT ASSY	2
	6532 53	450	リンク ASSY 6,21		LINK ASSY	4
	6532 57	320	ｶﾑ ASSY 2,3,18		CAM ASSY	4
	6532 57	410-1	ｼｬﾌﾄ ASSY 30,32-34		SHAFT ASSY	2
	6532 57	420	リンク ASSY 5,6,12		LINK ASSY	2
	6532 57	430	リンク ASSY 4,6,12		LINK ASSY	2
	6532 57	440	リンク ASSY 17,23		LINK ASSY	2
	6532 57	450	ﾛｯﾄﾞ ASSY 44,47		ROD ASSY	2
1	5522 57	322	ﾋﾞｯｼﾞ(A)		PIN(A)	8
2	6532 57	321	ｶﾑ		CAM	4
3	90249		ﾌﾞｯｼﾞ MB0808DU		BUSHING MB0808DU	8
4	6532 57	431	リンク		LINK	2
5	6532 57	421	リンク		LINK	2
6	90597		ﾌﾞｯｼﾞ MB0806DU		BUSHING MB0806DU	12
7	5430 38	214	ワッｼﾞャｰ		WASHER	12
8	9721060008		E-ﾘﾝｸﾞ E-6		E-RING E-6	12
9	5640 07	102	ﾌﾟﾗｲﾝ ｶﾞﾝﾈ		PLAIN WASHER	4
10	5290 29	312	ワッｼﾞャｰ		WASHER	4
11	9721080008		E-ﾘﾝｸﾞ E-8		E-RING E-8	4
12	90599		ﾌﾞｯｼﾞ MB1206DU		BUSHING MB1206DU	4
13	5522 57	323-1	ﾋﾞｯｼﾞ(B)		PIN(B)	4
14	9660120014		ﾅｯﾄ M12		HEXAGON NUT M12	10
15	9710120008		ﾊﾞｽﾞﾜｰ ｶﾞﾝﾈ M12		SPRING WASHER M12	12
16	6532 57	322	ｽﾀｯﾄﾞ		STUD	4
17	6532 57	441	リンク		LINK	2
18	5522 53	262	ﾌﾞｯｼﾞ		BUSHING	8
19	6532 53	431	ｱｰﾑ		ARM	4
20	5522 53	492	ﾋﾞｯｼﾞ		PIN	4
21	6532 53	451	リンク		LINK	4
22	5521 21	154	ﾋﾞｯｼﾞ		PIN	2
23	90442		ﾌﾞｯｼﾞ MB1008DU		BUSHING MB1008DU	8
24	5520 53	531	リンク		LINK	2
25	9670083008		ｼﾞｬｯｸ ﾎﾙﾄﾞ M8X30		HEXAGON SOCKET BOLT M8X30	8
26	9684050608		ﾄﾞﾚｽ ｽｸﾚﾍﾞ M5X6		SET SCREW M5X6	10
27	5522 57	335	ｱｰﾑ		ARM	2

ﾀﾞｲ2,4 フォｰﾓﾞﾗｰﾁﾻｸﾀﾞｯ

セクション
SECTION

セクション番号
SECTION NUMBER

65342 577

2ND,4TH FORM ROLLER ON/OFF

★マークの部品は単品ではお渡してできませんので、セット番号で注文してください。
When ordering items marked ★, indicate the set number because they are available only as a set.

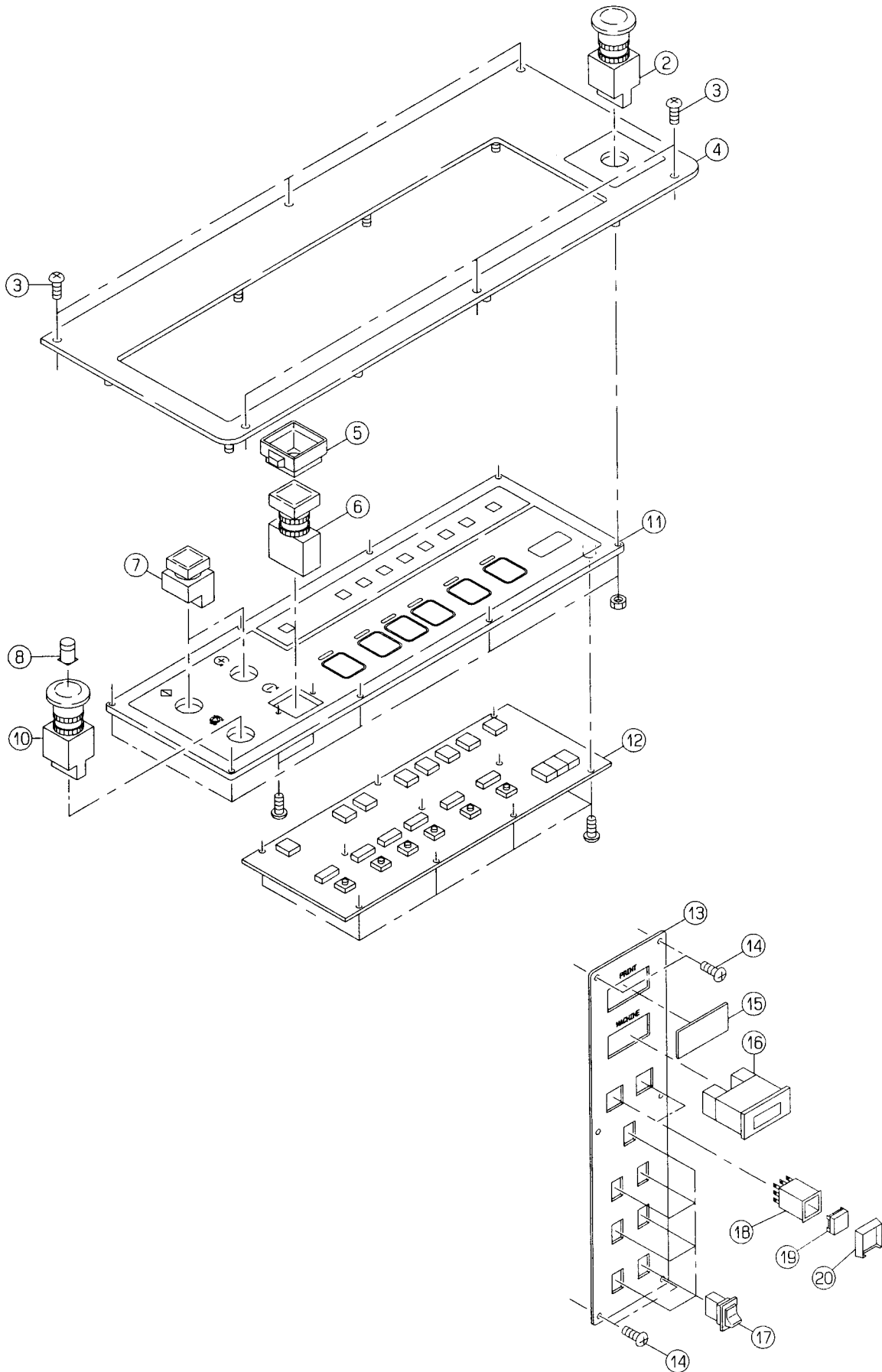
No.	セット番号/ 部品番号	SET No PART No	部品名称/ 構成番号	COMPONENT PARTS	PART NAME	個数 Qty
28	5522 52	246	ピン		PIN	6
29	9684040508		ﾄﾒﾈｼﾞ M4X5		SET SCREW M4X5	4
30	6532 57	412-1	ｱｰﾑ		ARM	2
31	5522 57	332	ﾌﾞｯｼﾞ		BUSHING	8
32	90962		ﾃｰﾊﾟｰﾋﾟﾝ 5X40		TAPER PIN 5X40	4
33	6532 57	411-1	ｼﾻﾌﾄ		SHAFT	2
34	6532 57	413-1	ｱｰﾑ		ARM	2
35	9721120008		E-ﾘﾝｸﾞ E-12		E-RING E-12	2
36	5480 51	343	ﾋﾗｻｶﾞﾈ		PLAIN WASHER	2
37	5487 51	322	ﾌﾞｯｼﾞ		BUSHING	4
38	5522 57	851	ｱｰﾑ		ARM	2
39	6532 57	414	ｽﾀｯﾄﾞ		STUD	2
40	5522 57	853	ﾋﾟﾝ		PIN	2
41	5522 53	841-1	ｱｰﾑ		ARM	2
42	6532 53	418	ｱｰﾑ		ARM	2
★43	6532 53	442	ｱｰﾑ		ARM	4
44	6532 57	451	ﾛｯﾄﾞ		ROD	2
45	90954		ﾅｯﾄ M12X1.5		NUT M12X1.5	2
46	94002		ｼﾘﾝﾀﾞｰ CMK2-CC-40-25		CYLINDER CMK2-CC-40-25	2
47	90247		ﾌﾞｯｼﾞ MB1010DU		BUSHING MB1010DU	4
48	9721100008		E-ﾘﾝｸﾞ E-10		E-RING E-10	6
49	94200		ｴﾙﾎﾞ GZL8-6		ELBOW GZL8-6	4
50	6532 57	363	ｽﾀｯﾄﾞ		STUD	2
51	90961		ﾃｰﾊﾟｰﾋﾟﾝ 5X36		TAPER PIN 5X36	4
52	9684050508		ﾄﾒﾈｼﾞ M5X5		SET SCREW M5X5	4
★53	6532 53	441	ｼﾻﾌﾄ		SHAFT	2
54	9670082008		ｿｹｯﾄﾎﾙﾄﾞ M8X20		HEXAGON SOCKET BOLT M8X20	8
55	5522 53	831-2	ﾎﾙﾀﾞｰ		HOLDER	1
			ﾀﾞｲ4ユニツ		4TH UNIT	
55	5524 53	831	ﾎﾙﾀﾞｰ		HOLDER	1
			ﾀﾞｲ2ユニツ		2ND UNIT	
56	5430 26	214	ワｯｼﾞ		WASHER	2
57	5430 44	123	ｵｲﾚｽﾌﾞｯｼﾞ		OILESS BUSHING	4
58	6532 53	414	ｽﾀｯﾄﾞ		STUD	2
59	6532 53	417	ﾌﾞﾗｯｹｯﾄ		BRACKET	4
60	5523 29	372	ﾏｽﾄ		MAST	8
61	9662120014		ﾅｯﾄ M12		HEXAGON NUT M12	2
62	90939		ﾛｯｶﾞﾅｯﾄ M18X1.5		HEXAGON NUT M18X1.5	2
63	5524 53	621	ﾎﾙﾄﾞ		BOLT	4
64	90312		ﾎﾞｰﾙﾍﾞｱﾘﾝｸﾞ 6002ZZ		BALL BEARING 6002ZZ	4
65	9710080008		ﾊﾞﾈｻﾞｶﾞﾈ M8		SPRING WASHER M8	4
66	9660080014		ﾅｯﾄ M8		HEXAGON NUT M8	4
67	90902018		ｱｰｼﾘﾝﾀﾞｰ-SSD-50-15-N		AIR CYLINDER SSD-50-15-N	2
68	90903003		ｴﾙﾎﾞ GZL8-8		ELBOW GZL8-8	4
69	6532 57	415	ｽﾀｯﾄﾞ		STUD	2
70	9670082508		ｿｹｯﾄﾎﾙﾄﾞ M8X25		HEXAGON SOCKET BOLT M8X25	8
71	90903047		ｸﾚﾋﾞｽ SSD-CB-50		CLEVIS SSD-CB-50	2
72	5640 07	122	ワｯｼﾞ		WASHER	2

ソウサハパネル (キユウシ)
(4-A タイフ)
OPERATION PANEL (FEEDER)
(4-A TYPE)

セクション
SECTION

セクション番号
SECTION NUMBER

6534Z 610



ソウサハ°ネル (キ工ウシ)
(4-A タイフ°)

OPERATION PANEL (FEEDER)
(4-A TYPE)

セクション
SECTION

セクション番号

SECTION NUMBER

6534Z 610

★マークの部品は単品ではお渡しできませんので、セット番号で注文してください。
When ordering items marked ★, indicate the set number because they are available only as a set.

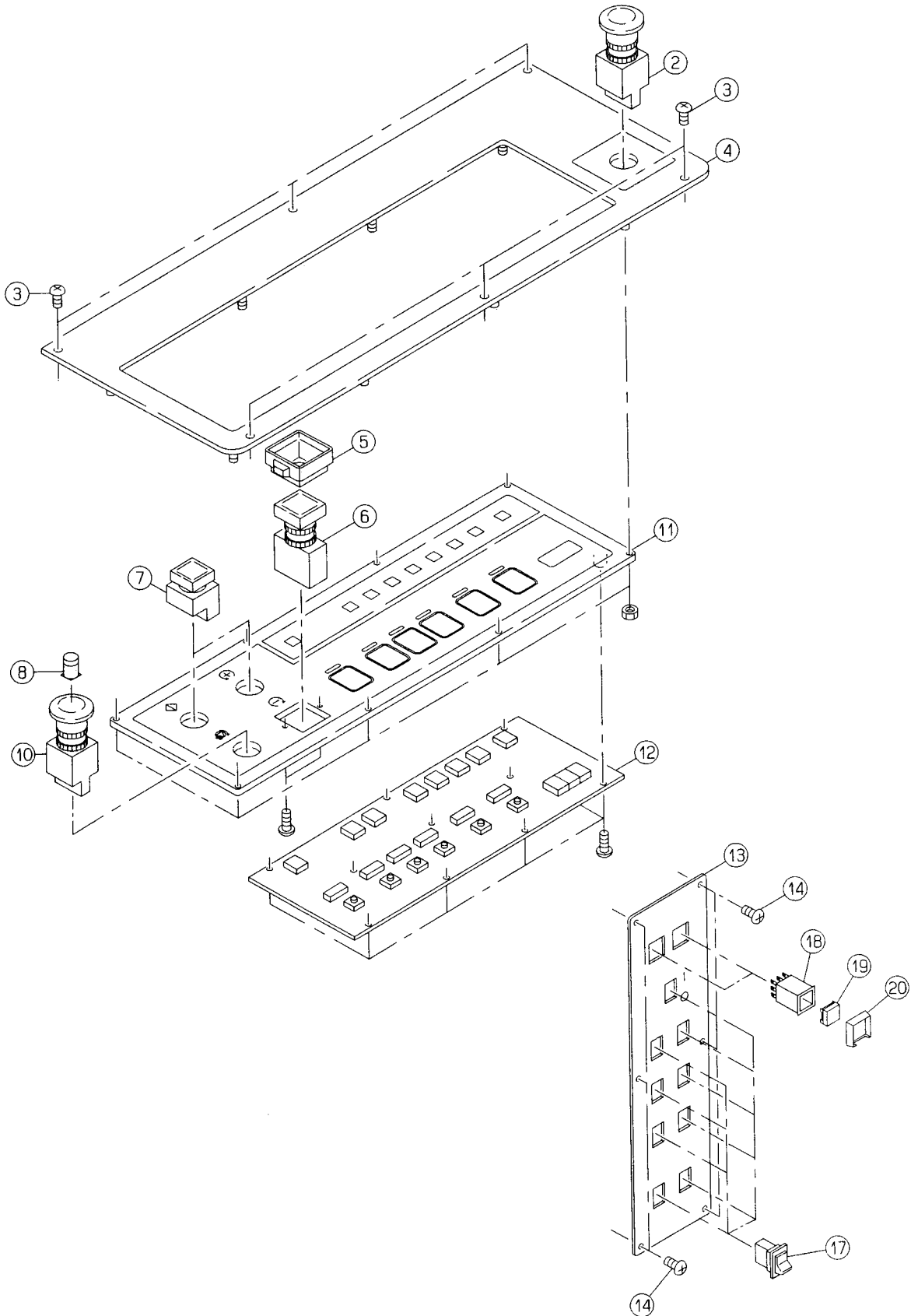
No.	セット番号/ 部品番号	SET No. PART No.	部品名称/ 構成番号	COMPONENT PARTS	PART NAME No.	個数 Qty
2	96522		スイッチ	AVW402-R	SWITCH AVW402-R	1
3	9652040808		トラスコネシ°	M4X8	SMALL TRUSS SCREW M4X8	6
4	6520 61 113		フ°レート		PLATE	1
5	5660 61 114		インチング°カ°ート°		INCHING GUARD	1
6	98332016		スイッチ	LW2B-M1C1B	SWITCH LW2B-M1C1B	1
7	98332018		スイッチ	AR22F0S-10G	SWITCH AR22F0S-10G	2
8	98930		ランプ°	LSPD-28R	LAMP LSPD-28R	1
10	98332029		スイッチ	AVLW3B22T20DR	SWITCH AVLW3B22T20DR-TK1872	1
11	6524 61 110		シートハ°ネル		SHEET PANEL	1
12	6522 61 613		ハ°ネルキハ°ン		PANEL BOARD	1
13	6534 61 151		ハ°ネル		PANEL	1
14	9652040607		トラスコネシ°	M4X6	SMALL TRUSS SCREW M4X6	6
15	6520 61 117		フ°レート		PLATE	1
16	5330 61 622		カウンター		COUNTER	2
17	98343001		スイッチ	JW-S11RKK	SWITCH JW-S11RKK	7
18	98322001		スイッチホンタイ	A3KA-7050	SWITCH BODY A3KA-7050	2
19	98322007		シヨウコウフ°	A3KA-51G-28E	SWITCH BUTTON A3KA-51G-28E	2
20	98322010		カ°ート°	MA9Z-G2B	GUARD MA9Z-G2B	2

ソウサハパネル (キユウヨ)
(4-B, 4-C, 4-D, 4-E タイフ°)
OPERATION PANEL (FEEDER)
(4-B, 4-C, 4-D, 4-E TYPE)

セクション
SECTION

セクション番号
SECTION NUMBER

6535Z 610



ソウサハ°ネル (キユウシ)
 (4-B,4-C,4-D,4-E タイフ°)
 OPERATION PANEL (FEEDER)
 (4-B,4-C,4-D,4-E TYPE)

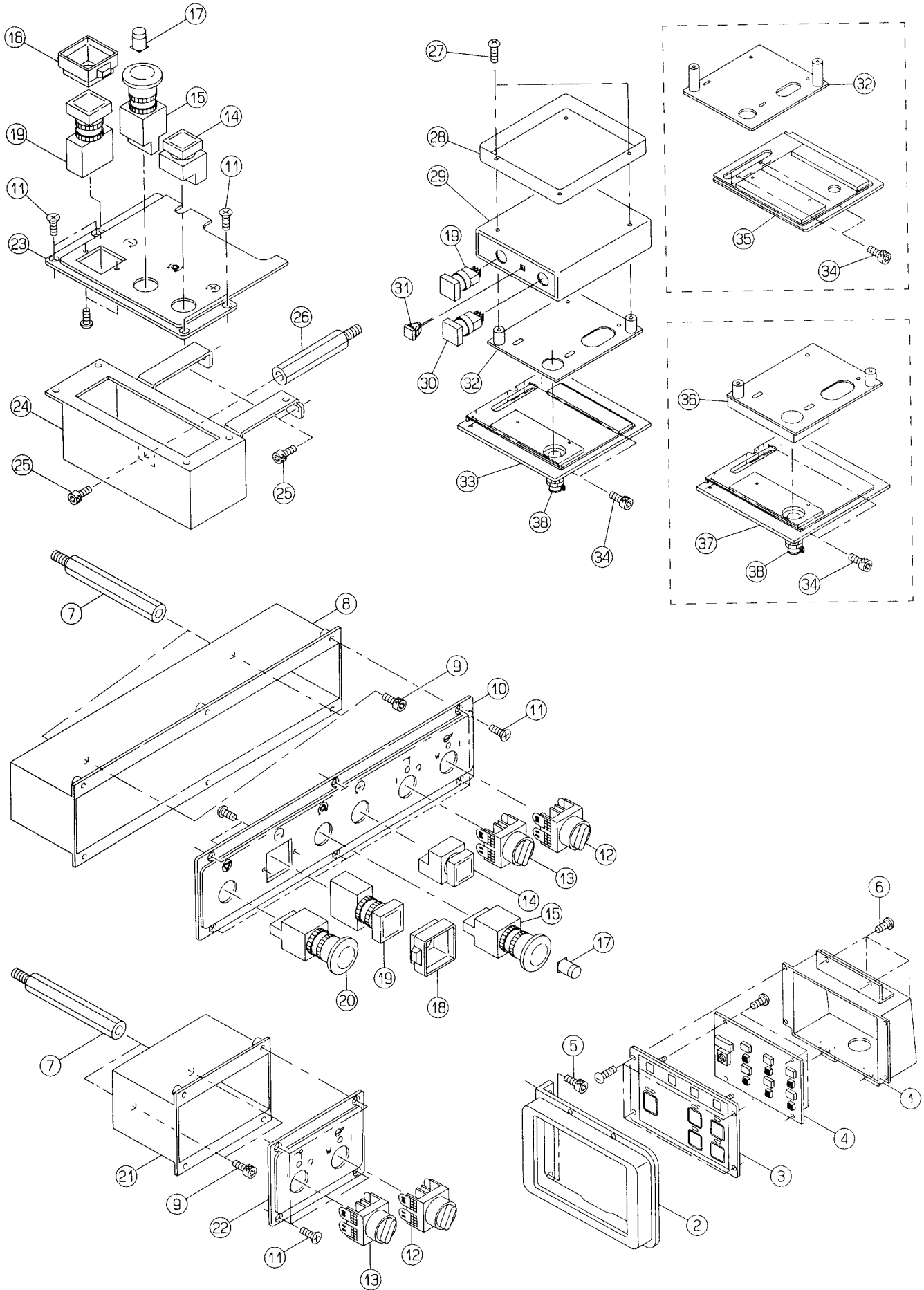
セクション
 SECTION

セクション番号
 SECTION NUMBER

6535Z 610

★マークの部品は単品ではお渡しできませんので、セット番号で注文してください。
 When ordering items marked ★, indicate the set number because they are available only as a set.

No.	セット番号/ 部品番号	SET No PART No	部品名称/ 構成番号	COMPONENT PARTS	PART NAME No	個数 Qty
2	96522		スイッチ	AVW402-R	SWITCH AVW402-R	1
3	9652040808		トラスコネシ°	M4X8	SMALL TRUSS SCREW M4X8	6
4	6520 61 113		フ°レート		PLATE	1
5	5660 61 114		インチク°カ°ート°		INCHING GUARD	1
6	98332016		スイッチ	LW2B-M1C1B	SWITCH LW2B-M1C1B	1
7	98332018		スイッチ	AR22FOS-10G	SWITCH AR22FOS-10G	2
8	98930		ランプ°	LSPD-28R	LAMP LSPD-28R	1
10	98332029		スイッチ	AVLW3B22T20DR	SWITCH AVLW3B22T20DR-TK1872	1
11	6524 61 110		シートハ°ネル		SHEET PANEL	1
12	6522 61 613		ハ°ネルキハ°ン		PANEL BOARD	1
13	6534 61 152		ハ°ネル		PANEL	1
14	9652040607		トラスコネシ°	M4X6	SMALL TRUSS SCREW M4X6	6
17	98343001		スイッチ	JW-S11RKK	SWITCH JW-S11RKK	9
18	98322001		スイッチホンタイ	A3KA-7050	SWITCH BODY A3KA-7050	2
19	98322007		シヨウコウフ°	A3KA-51G-28E	SWITCH BUTTON A3KA-51G-28E	2
20	98322010		カ°ート°	MA9Z-G2B	GUARD MA9Z-G2B	2



ソウサハ°ネル (OPS)

セクション
SECTION

セクション番号

6534Z 611

OPERATION PANEL (OPS)

SECTION NUMBER

★マークの部品は単品ではお渡しできませんので、セット番号で注文してください。
When ordering items marked ★, indicate the set number because they are available only as a set.

No.	セット番号/ 部品番号	SET No. PART No.	部品名称/ 構成番号	COMPONENT PARTS	PART NAME	個数 Qty
1	6522 61 122	122	ホツクス		BOX	3
			4-Aタイプ°		4-A TYPE	
1	6522 61 122	122	ホツクス		BOX	4
			4-B,4-C,4-D,4-E タイフ°		4-B,4-C,4-D,4-E TYPE	
2	6522 61 121	121	フラケツト		BRACKET	3
			4-Aタイプ°		4-A TYPE	
2	6522 61 121	121	フラケツト		BRACKET	4
			4-B,4-C,4-D,4-E タイフ°		4-B,4-C,4-D,4-E TYPE	
3	5660 61 190	190	ハ°ネル		PANEL	3
			4-Aタイプ°		4-A TYPE	
3	5660 61 190	190	ハ°ネル		PANEL	4
			4-B,4-C,4-D,4-E タイフ°		4-B,4-C,4-D,4-E TYPE	
4	5660 61 625	625	ハ°ネルキハ°ン		PANEL CIRCUIT BOARD	3
			4-Aタイプ°		4-A TYPE	
4	5660 61 625	625	ハ°ネルキハ°ン		PANEL CIRCUIT BOARD	4
			4-B,4-C,4-D,4-E タイフ°		4-B,4-C,4-D,4-E TYPE	
5	9670061608		ソケツトホ°ルト M6X16		HEXAGON SOCKET BOLT M6X16	8
6	9670040508		ソケツトホ°ルト M4X5		HEXAGON SOCKET BOLT M4X5	16
7	5512 71 222	222	スタツト°		STUD	8
			4-Aタイプ°		4-A TYPE	
7	5512 71 222	222	スタツト°		STUD	6
			4-B,4-C,4-D,4-E タイフ°		4-B,4-C,4-D,4-E TYPE	
8	6522 61 162-1	162-1	ホツクス		BOX	3
			4-Aタイプ°		4-A TYPE	
8	6522 61 162-1	162-1	ホツクス		BOX	4
			4-B,4-C,4-D,4-E タイフ°		4-B,4-C,4-D,4-E TYPE	
9	9670050808		ソケツトホ°ルト M5X8		HEXAGON SOCKET BOLT M5X8	8
10	6522 61 161	161	ハ°ネル		PANEL	3
			4-Aタイプ°		4-A TYPE	
10	6522 61 161	161	ハ°ネル		PANEL	4
			4-B,4-C,4-D,4-E タイフ°		4-B,4-C,4-D,4-E TYPE	
11	9648040814		サラコネジ° M4X8		SMALL FLUSH HEAD SCREW M4X8	40
12	98332025		スイッチ AR22PR-611B		SWITCH AR22PR-611B	4
			4-Aタイプ°		4-A TYPE	
12	98332025		スイッチ AR22PR-611B		SWITCH AR22PR-611B	4
			4-B,4-C,4-D,4-E タイフ°		4-B,4-C,4-D,4-E TYPE	
13	98332024		スイッチ AR22PR-311B		AWITCH AR22PR-311B	4
			4-Aタイプ°		4-A TYPE	
13	98332024		スイッチ AR22PR-311B		AWITCH AR22PR-311B	4
			4-B,4-C,4-D,4-E タイフ°		4-B,4-C,4-D,4-E TYPE	
14	98332018		スイッチ AR22FOS-10G		SWITCH AR22FOS-10G	6
			4-Aタイプ°		4-A TYPE	
14	98332018		スイッチ AR22FOS-10G		SWITCH AR22FOS-10G	8
			4-B,4-C,4-D,4-E タイフ°		4-B,4-C,4-D,4-E TYPE	
15	98332029		スイッチ AVLW3B22T20DR		SWITCH AVLW3B22T20DR-TK1872	6
			4-Aタイプ°		4-A TYPE	
15	98332029		スイッチ AVLW3B22T20DR		SWITCH AVLW3B22T20DR-TK1872	8
			4-B,4-C,4-D,4-E タイフ°		4-B,4-C,4-D,4-E TYPE	
17	98930		ランプ° LSPD-28R		LAMP LSPD-28R	6
			4-Aタイプ°		4-A TYPE	
17	98930		ランプ° LSPD-28R		LAMP LSPD-28R	8
			4-B,4-C,4-D,4-E タイフ°		4-B,4-C,4-D,4-E TYPE	
18	5660 61 114	114	インチング°カ°-ト°		INCHING GUARD	6
			4-Aタイプ°		4-A TYPE	
18	5660 61 114	114	インチング°カ°-ト°		INCHING GUARD	8
			4-B,4-C,4-D,4-E タイフ°		4-B,4-C,4-D,4-E TYPE	
19	98332016		スイッチ LW2B-M1C1B		SWITCH LW2B-M1C1B	10
			4-Aタイプ°		4-A TYPE	

ソウサハ°ネル (OPS)

セクション
SECTIONセクション番号
SECTION NUMBER

6534Z 611

OPERATION PANEL (OPS)

★マークの部品は単品ではお渡してきませんので、セット番号で注文してください。
When ordering items marked ★, indicate the set number because they are available only as a set.

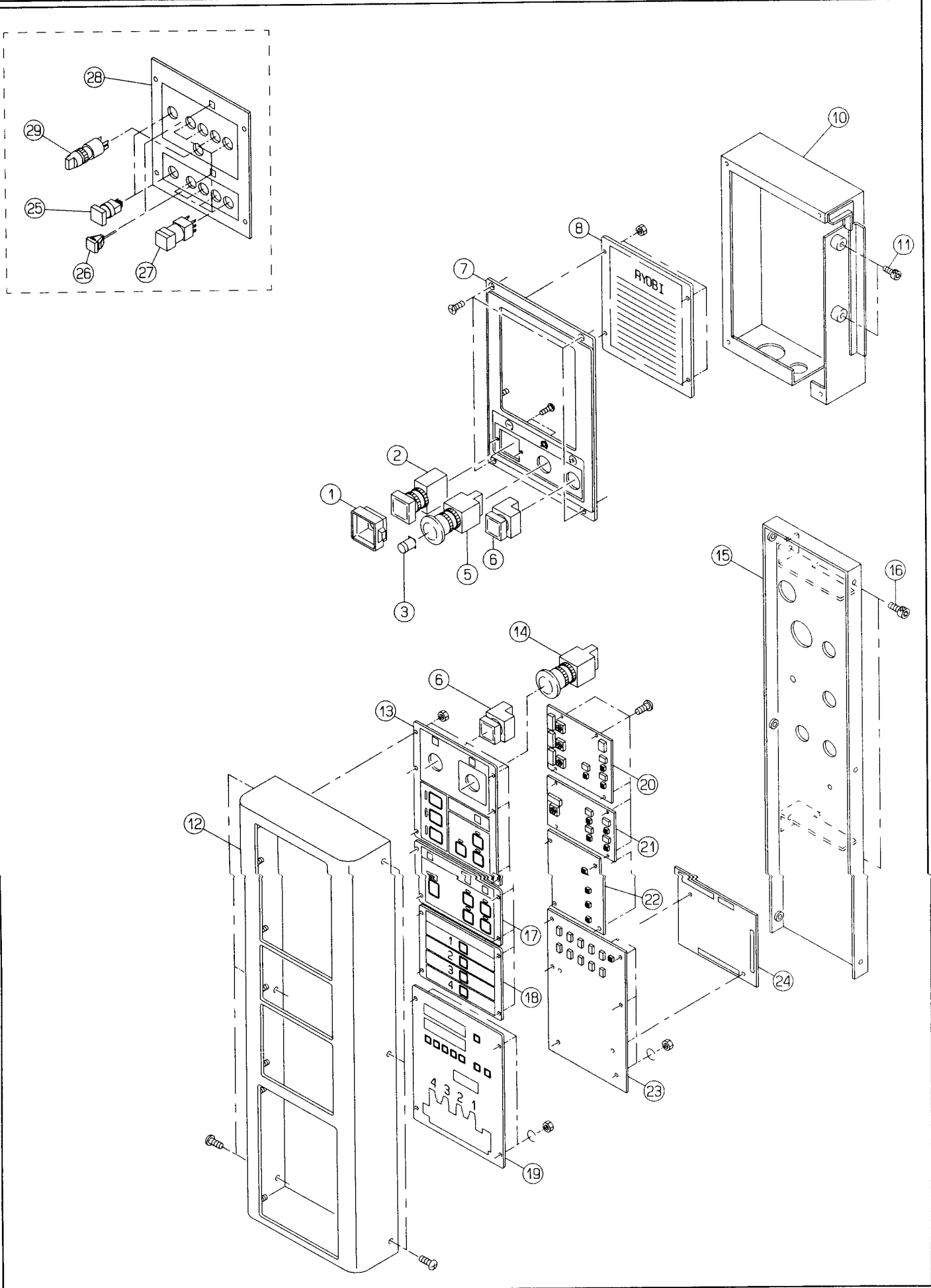
No	セット番号/ 部品番号	SET No PART No	部品名称/ 構成番号	COMPONENT PARTS	PART NAME No	個数 Qty
19	98332016		スイッチ LW2B-M1C1B		SWITCH LW2B-M1C1B	12
			4-B,4-C,4-D,4-E タイフ°		4-B,4-C,4-D,4-E TYPE	
20	96522		スイッチ AVW402-R		SWITCH AVW402-R	3
			4-Aタイフ°		4-A TYPE	
20	96522		スイッチ AVW402-R		SWITCH AVW402-R	4
			4-B,4-C,4-D,4-E タイフ°		4-B,4-C,4-D,4-E TYPE	
21	6522 61 142		ホツクス		BOX	1
			4-Aタイフ°		4-A TYPE	
22	6522 61 141		ハ°ネル		PANEL	1
			4-Aタイフ°		4-A TYPE	
23	6524 61 171		ハ°ネル		PANEL	3
			4-Aタイフ°		4-A TYPE	
23	6524 61 171		ハ°ネル		PANEL	4
			4-B,4-C,4-D,4-E タイフ°		4-B,4-C,4-D,4-E TYPE	
24	6524 61 172-1		ホツクス		BOX	3
			4-Aタイフ°		4-A TYPE	
24	6524 61 172-1		ホツクス		BOX	4
			4-B,4-C,4-D,4-E タイフ°		4-B,4-C,4-D,4-E TYPE	
25	9670051008		ソケットホルト M5X10		HEXAGON SOCKET BOLT M5X10	12
26	5486 76 522		スタツト°		STUD	3
			4-Aタイフ°		4-A TYPE	
26	5486 76 522		スタツト°		STUD	4
			4-B,4-C,4-D,4-E タイフ°		4-B,4-C,4-D,4-E TYPE	
27	9652050803		トラスコネシ° M5X8		SMALL TRUSS SCREW M5X8	8
28	6522 65 152-1		コウク°サ°ラ		TOOL PAN	4
29	6532 61 411		RPCハ°ネルホツクス		RPC PANEL BOX	4
30	98332009		スイッチ LW2B-M1C1G		SWITCH LW2B-M1C1G	4
31	95501011		ランプ° DB-30		LAMP DB-30	4
32	6532 61 421		フ°ラケツト		BRACKET	2
			4-A タイ°1,2,3ニツト		4-A 1ST,2ND,3RD UNIT	
32	6532 61 421		フ°ラケツト		BRACKET	2
			4-B-E タイ°1,2,3,4ニツト		4-B,C,D,E 1ST,2ND,3RD,4TH UNIT	
33	6534 61 430		フ°ラケツト ASSY		BRACKET ASSY	2
			4-A タイ°2ニツト		4-A 2ND UNIT	
33	6534 61 430		フ°ラケツト ASSY		BRACKET ASSY	2
			4-B,C,D,E タイ°2,4ニツト		4-B,C,D,E 2ND,4TH UNIT	
34	9670061208		ソケットホルト M6X12		HEXAGON SOCKET BOLT M6X12	8
35	6532 61 410		フ°ラケツト		BRACKET	2
			タイ°1,3ニツト		1ST,3RD UNIT	
36	6532 61 420		フ°ラケツト		BRACKET	1
			4-A タイ°4ニツト		4-A 4TH UNIT	
37	6532 61 415		フ°ラケツト		BRACKET	1
			4-A タイ°4ニツト		4-A 4TH UNIT	
38	98823		コ°ト°ロツク NC 1(フ°ラツク)		CORD LOCK NC-1(BRACK)	4

ソウサハパネル (ハイジ)
 (4-A タイプ)
 OPERATION PANEL (DELIVERY)
 (4-A TYPE)

セクション
 SECTION

セクション番号
 SECTION NUMBER

6534Z 612



ソウサパネル (ハイジ)
(4-A タイプ)

OPERATION PANEL (DELIVERY)
(4-A TYPE)

セクション
SECTION

セクション番号

SECTION NUMBER

6534Z 612

★マークの部品は単品ではお渡しできませんので、セット番号で注文してください。
When ordering items marked ★, indicate the set number because they are available only as a set.

No.	セット番号/ 部品番号	SET No. PART No.	部品名称/ 構成番号	COMPONENT PARTS	PART NAME	個数 Qty
1	5660 61	114	インチング"カート"		INCHING GUARD	1
2	98332016		スイッチ LW2B-M1C1B		SWITCH LW2B-M1C1B	1
3	98930		ランプ° LSPD-28R		LAMP LSPD-28R	1
5	98332029		スイッチ AVLW3B22T20DR		SWITCH AVLW3B22T20DR-TK1872	1
6	98332018		スイッチ AR22FOS-10G		SWITCH AR22FOS-10G	2
7	6520 61	141	プレート		PLATE	1
8	6522 61	175	パネル		PANEL	1
10	6532 61	193	パネルボックス		PANEL BOX	1
11	9670063508		ソケットホルト M6X35		HEXAGON SOCKET BOLT M6X35	2
12	6534 61	131	パネルプレート		PANEL PLATE	1
13	5660 61	170	パネル		PANEL	1
14	96522		スイッチ AVW402-R		SWITCH AVW402-R	1
15	6524 61	130-2	プレート		PLATE	1
16	9670061608		ソケットホルト M6X16		HEXAGON SOCKET BOLT M6X16	3
17	5660 61	190	パネル		PANEL	1
18	6534 61	280	パネル		PANEL	1
19	6524 61	160	パネル		PANEL	1
20	5660 61	614	パネルキハツ		PANEL CIRCUIT BOARD	1
21	5660 61	625	パネルキハツ		PANEL CIRCUIT BOARD	1
22	6534 61	624	パネルキハツ		PANEL CIRCUIT BOARD	1
23	6524 61	617	パネルホルト		PANEL BOARD	1
24	5524 61	618	カウンタモニタキハツ		COUNTER MONITOR BOARD	1
25	98334015		スイッチ HA4L-M1C114G		SWITCH HA4L-M1C114G	2
26	95501012		ランプ° DB30 アカ		LAMP DB30 RED	2
27	98334013		スイッチ A16L-AGM-24D-1		SWITCH A16L-AGM-24D-1	8
28	6534 61	176	パネル		PANEL	1
28	6534 61	177	パネル		PANEL	1
			インキローラーセンシヨウソウチ		INK ROLLER CLEANUP ATTACHMENT	
29	98334014		スイッチ A165S-T2MB-1		SWITCH A165S-T2MB-1	1

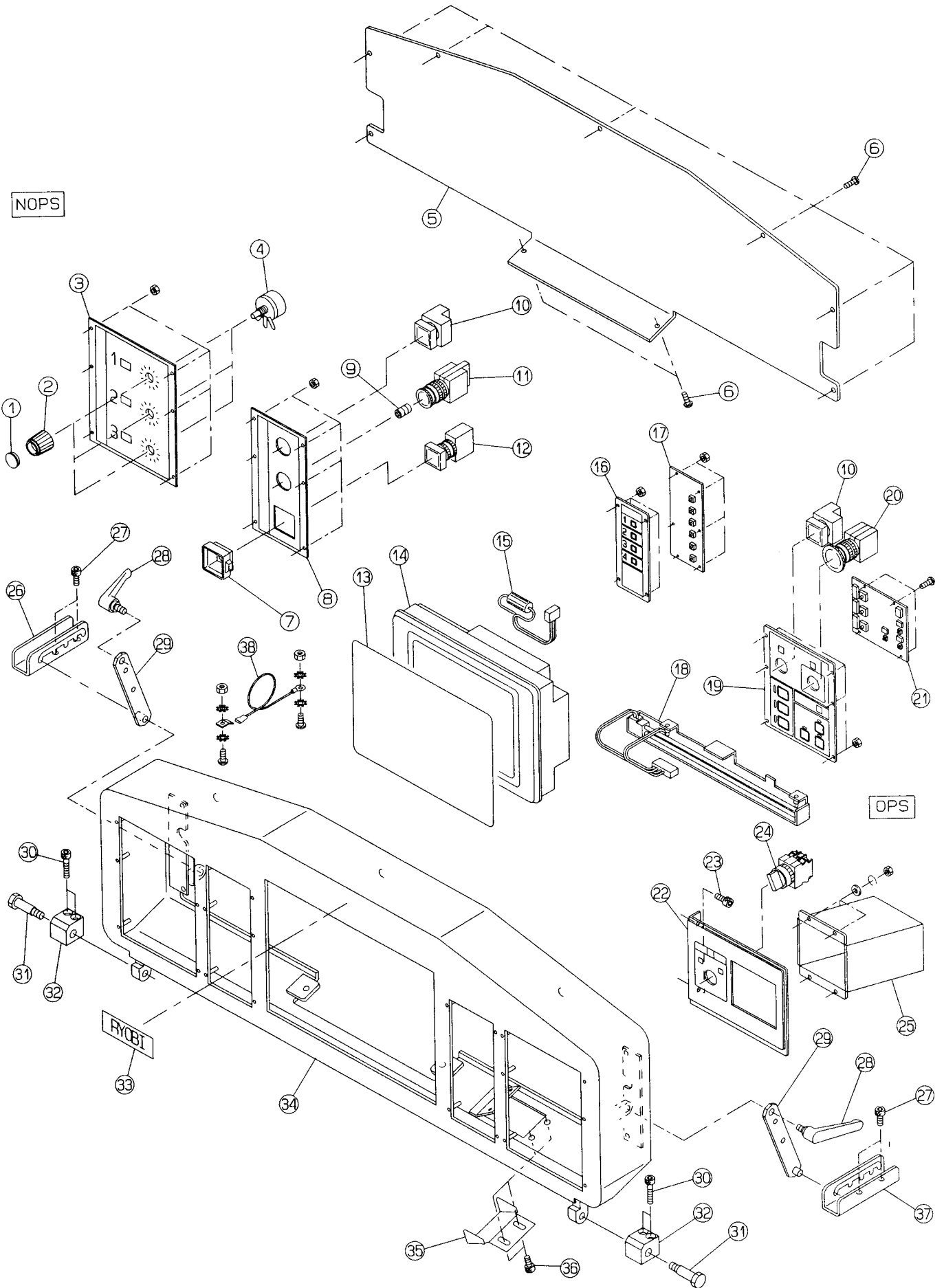
ソウサハパネル (ハイジ)
 (4-B, 4-C, 4-D, 4-E タイフ°)
 OPERATION PANEL (DELIVERY)
 (4-B, 4-C, 4-D, 4-E TYPE)

セクション
 SECTION

セクション番号
 SECTION NUMBER

6534Z 613

NOPS



ソウサハ°ネル (ハイジ)
 (4-B,4-C,4-D,4-E タイフ°)
 OPERATION PANEL (DELIVERY)
 (4-B,4-C,4-D,4-E TYPE)

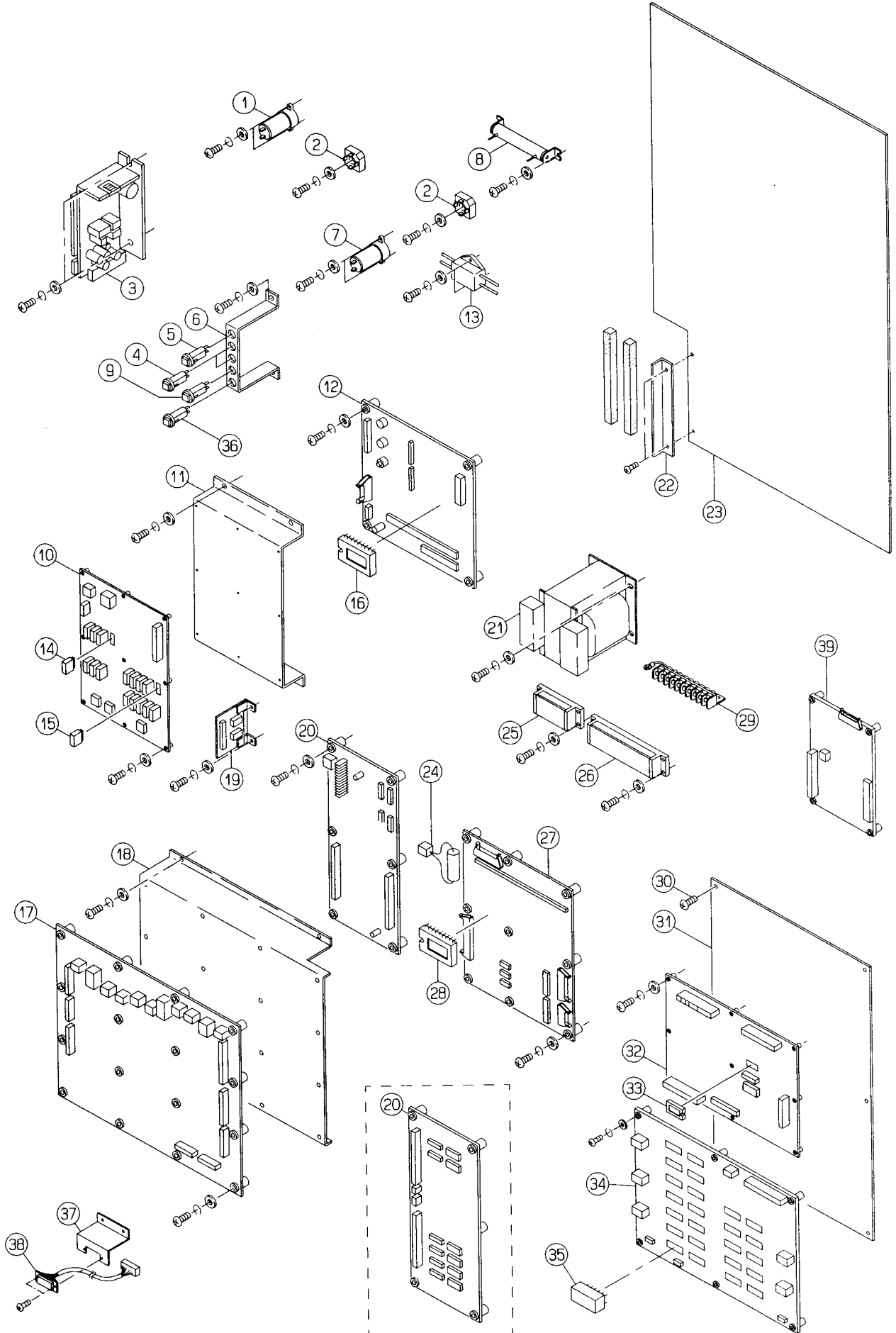
セクション
 SECTION

セクション番号
 SECTION NUMBER

6534Z 613

★マークの部品は単品ではお渡できませんので、セット番号で注文してください。
 When ordering items marked ★, indicate the set number because they are available only as a set.

No.	セット番号/ 部品番号	SET No PART No	部品名称/ 構成番号	COMPONENT PARTS	PART NAME No	個数 Qty
1	98949010		キャツフ°	040-4025	CAP 040-4025	3
2	98949005		ツマミ	021-4415	KNOB 021-4415	3
3	6534 61 271		ハイジフアンハ°ネル		PANEL	1
4	99305008		カハンテイコウ	RA30YME20SB	VARIABLE RESISTANCE	3
5	6534 61 242		フ°レート		PLATE	1
6	9652040607		トラスコネシ°	M4X6	SMALL TRUSS SCREW M4X6	9
7	5660 61 114		インチング°	カ°ート°	INCHING GUARD	1
8	6534 61 276		ソウサハ°ネル		PANEL	1
9	98930		ランフ°	LSPD-28R	LAMP LSPD-28R	1
10	98332018		スイッチ	AR22F0S-10G	SWITCH AR22F0S-10G	2
11	96606		スイッチ	AVLW322T20D-R-T	SWITCH AVLW322T20D-R-T	1
12	98332016		スイッチ	LW2B-M1C1B	SWITCH LW2B-M1C1B	1
13	99711021		ハンシヤホコ°	シート NT620C-KB	SHEET	1
14	6525 61 831-4		タッチハ°ネル		TOUCH PANEL	1
15	98723002		ハ°ツテリ-	C500-BAT08	BATTERY C500-BAT08	1
16	6534 61 290		ミス°ハヤオクリハ°	ネル ASSY	PANEL ASSY	1
17	6534 61 625		ミス°ハヤオクリハ°	ネルホ°ート°	PANEL BOARD	1
18	99711019		ハ°ツクライト	NT620C-CFL01	BACK RIGHT	1
19	5660 61 170		ハ°ネル		PANEL	1
20	96522		スイッチ	AVW402-R	SWITCH AVW402-R	1
21	5660 61 614		ハ°ネルキハ°ン		PANEL CIRCUIT BOARD	1
22	6525 61 153		ハ°ネル		PANEL	1
23	9670061208		ソケツトホ°ルト	M6X12	HEXAGON SOCKET BOLT M6X12	2
24	98332028		スイッチ	AR22PR-120B	SWITCH AR22PR-120B	1
25	6525 61 154		ホ°ツクス		BOX	1
26	6534 61 246		フ°レート		PLATE	1
27	9670061008		ソケツトホ°ルト	M6X10	HEXAGON SOCKET BOLT M6X10	4
28	92303012		レハ°	LDM-6X12-SG	LEVER LDM-6X12-SG	2
29	6534 61 250		リンク		LINK	2
30	9670062508		ソケツトホ°ルト	M6X25	HEXAGON SOCKET BOLT M6X25	4
31	6534 61 245		ピン		PIN	2
32	6534 61 244		フ°ロツク		BLOCK	2
33	5344 74 412		フ°レート		PLATE	1
34	6534 61 241		ホ°ツクス		BOX	1
35	6534 61 243		フ°ラケツト		BRACKET	1
36	9670050808		ソケツトホ°ルト	M5X8	HEXAGON SOCKET BOLT M5X8	2
37	6534 61 247		フ°レート		PLATE	1
38	5290 61 633		ア°スセン	300MM	GROUND WIRE 300MM	1



セイキヨホツクス (OPS)

セクション
SECTION

セクション番号

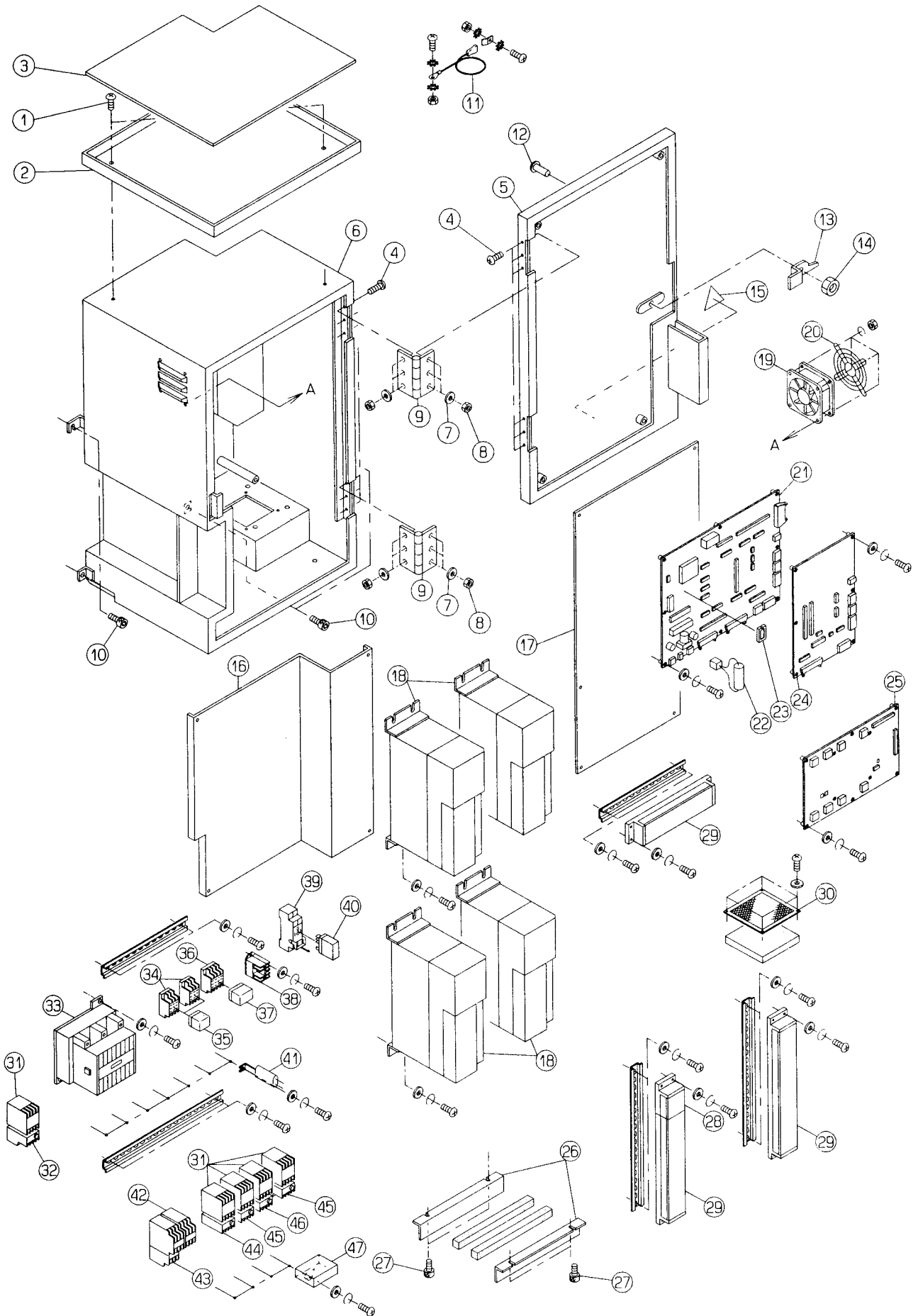
SECTION NUMBER

6534Z 620

CONTROL BOX (OPS)

★マークの部品は単品ではお渡しできませんので、セット番号で注文してください。
When ordering items marked ★, indicate the set number because they are available only as a set.

No.	セット番号/ 部品番号	SET No. PART No.	部品名称/ 構成番号	COMPONENT PARTS	PART NAME	個数 Qty
	5522 61	631-1	P-ROMツキシートコントローラ		SHEET CONTROLLER WITH UV-EPROM	1
			12,16			
	6532 61	620	P-ROMツキレシコンCPUボード		CPU BOARD WITH UV-EPROM	1
			32,33			
	6534 61	640	P-ROMツキCPUボード		CPU BOARD WITH UV-EPROM	1
			27,28			
	6534 61	650	P-ROMツキCPUボード		CPU BOARD WITH UV-EPROM	1
			27,28			
1	99777		コンデンサ 10000マイクロ		CONDENSER 10000MICRO	1
2	99301004		セイリユキ S25VB60		RECTIFIER S25VB60	2
3	99991		スイッチングレギュレーター		SWITCHING REGULATOR	1
4	97742		サーキットプロテクタ NRF110-1A		CIRCUIT PROTECTOR NRF110-1A	2
5	98504005		プロテクタ NRF110-8A		CIRCUIT PROTECTOR NRF110-8A	1
6	6524 61	144-1	ブラケット		BRACKET	1
7	99785		コンデンサ 3300マイクロ		CONDENSER 3300MICRO	1
8	99305004		テコウ 50オーム 10W		RESISTOR 50OHM 10W	1
9	98504004		プロテクタ NRF110-5A		CIRCUIT PROTECTOR NRF110-5A	1
10	5524 61	611	リレーコネクタボード		RELAY CONNECTOR BOARD	1
11	5524 61	114	ブラケット		BRACKET	1
12	5520 61	625	シートコントローラ P-ROMナシ		SHEET CONTROLLER WITHOUT P-ROM	1
13	99779		フィルター ZGB-2203-01		NOISE FILTER ZGB-2203-01	1
14	97192		リレー G6A-274P-DC24V		RELAY G6A-274P-DC24V	4
15	97190		リレー DSP1-DC24V		RELAY DSP1-DC24V	15
16	6522 61	821	P-ROM		UV-EPROM	1
17	6534 61	613	I/D ボード		I/D BOARD	1
18	6534 61	113	ブラケット		BRACKET	1
19	5660 61	621	アンセキハッソ		SAFETY CIRCUIT BOARD	1
20	5340 61	645-1	テイスツプレコントローラ		CONTROLLER	1
			4-A タイプ		4-A TYPE	
20	6524 61	631	カクチヨウI/Dボード A		EXTENSION I/D BOARD A	1
			4-B,4-C,4-D,4-E タイプ		4-B,4-C,4-D,4-E TYPE	
21	98705024		トランス Y9840		TRANSFORMER Y9840	1
22	6534 61	215	フィルターオサエカク		FIXING PLATE	1
23	6534 61	116	プレート		PLATE	1
24	5330 61	646	バッテリー		BATTERY	1
25	96901		ターミナル BNH-15LW		TERMINAL BNH-15LW	8
26	98937006		ターミナル BNH10W		TERMINAL BNH10W	16
27	5330 61	641-2	CPUボード		CPU BOARD	1
28	6534 61	801	P-ROM		UV-EPROM	1
			4-A タイプ		4-A TYPE	
28	6534 61	805	P-ROM		UV-EPROM	1
			4-B,4-C,4-D,4-E タイプ		4-B,4-C,4-D,4-E TYPE	
29	5341 61	129	ターミナル		TERMINAL	1
30	9642051014		ナヘコネシ M5X10		SMALL PAN-HEAD SCREW M5X10	6
31	6534 61	394	プレート		PLATE	1
32	6532 61	621	レシコンCPUボード		CPU BOARD	1
33	6532 61	811	P-ROM		UV-EPROM	1
34	6534 61	615	レシコン I/Oボード		I/O BOARD	1
35	98111009		リレー S3EB-24V		RELAY S3EB-24V	24
36	98504012		プロテクタ NRF110-0.3A		CIRCUIT PROTECTOR NRF-110-0.3A	1
37	6532 61	117	ブラケット		BRACKET	1
38	6532 61	710	ケーブル		CABLE	1
39	6532 61	641	ソウセツキハッソ		CIRCUIT BOARD	1



セイキヨホツクス (NOPS)

セクション
SECTION

セクション番号

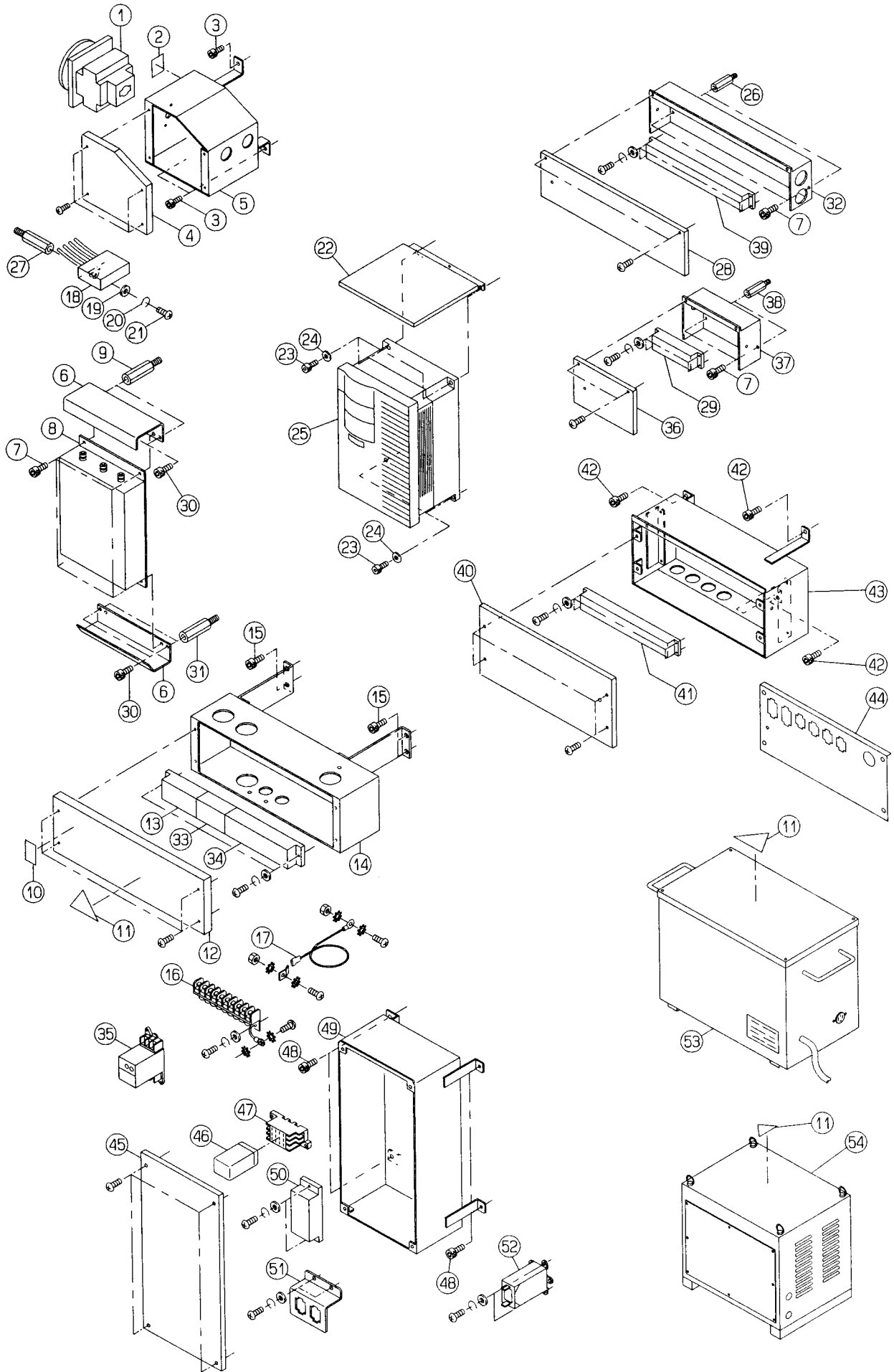
SECTION NUMBER

6534Z 621

CONTROL BOX (NOPS)

★マークの部品は単品ではお渡しできませんので、セット番号で注文してください。
When ordering items marked ★, indicate the set number because they are available only as a set.

No.	セット番号/ 部品番号	SET No. PART No.	部品名称/ 構成番号	COMPONENT PARTS	PART NAME No.	個数 Qty			
	5660 61	627-5	P-ROMツキAACコントロール基板	21,23	AAC CONTROL BOARD WITH UV-PROM	1			
1	9652050803		トラスコネシ	M5X8	SMALL TRUSS SCREW M5X8	2			
2	6534 65	151	コウク	サ	TOOL PAN	1			
3	6534 65	153	マット		MAT	1			
4	9642041214		ナ	コネシ	M4X12	SMALL PAN-HEAD SCREW M4X12	12		
5	6534 61	214	カバー		COVER	1			
6	6534 61	213	ボックス		BOX	1			
7	9710040008		ハ	ネサ	カ	ネ	M4	SPRING WASHER M4	12
8	9660040014		ナット	M4	HEXAGON NUT M4	12			
9	91347		チヨウ	ハ	B-100-6	HINGE B-100-6	2		
10	9670081008		ソケット	ホル	M8X10	HEXAGON SOCKET BOLT M8X10	4		
11	5290 61	633	ア	ス	300MM	GROUND WIRE 300MM	1		
12	91918		ツマミ		KNOB	1			
13	91920		ツメ	カナ		PLATE	1		
14	90703		U	ナット	M6	U-NUT M6	1		
15	5290 61	135-1	ラ	ベル		LABEL	1		
15	5663 74	131	ラ	ベル	(ニホン	コ)	LABEL(JAPANESE)	1	
16	6534 61	225	フ	レート		PLATE	1		
17	6534 61	226	フ	レート		PLATE	1		
18	95115013		サー	ボ	ト	ライ	ハ	SERVO DRIVER	4
19	95123002		ファン	MU825S-43		FAN MU825S-43	1		
20	95123003		カ	ート	FG8B	GUARD FG8B	1		
21	5660 61	626-1	RYOBI AAC	コントロール	基板	RYOBI AAC CIRCUIT BOARD	1		
22	5520 61	633	ハ	ツテ	リ	BATTERY	1		
23	5660 61	821-4	RYOBI AAC	P-ROM		RYOBI AAC UV-EPROM	1		
24	5663 61	628	キ	ハ		CIRCUIT BOARD	1		
25	6534 61	612	RPC	キ		RPC BORAD	1		
26	6522 61	227-1	フ	ラ	ケット	BRACKET	1		
27	9670050808		ソケット	ホル	M5X8	HEXAGON SOCKET BOLT M5X8	8		
29	98937001		ター	ミ	タ	イ	BNH15MW	TERMINAL BNH15MW	35
30	5522 61	184	カ	バ		COVER	1		
31	98102014		リ	レ	S-N11 AC200V	RELAY S-N11 AC200V	5		
32	98103033		サー	マル	リ	レ	TH-N12TP2.1A	THERMAL RELAY TH-N12TP2.1A	1
33	98102022		リ	レ	S-N50	RELLAY S-N50	1		
34	97253		リ	レ	ソ	ケット	PTF08A(LY2)	RELAY SOCKET PTF08A(LY2)	2
35	97125		リ	レ	LY-2N DC24V	RELAY LY-2N DC24V	2		
36	97270		リ	レ	ソ	ケット	PTF14A	RELAY SOCKET PTF14A	1
37	97159		リ	レ	LY4 DC24V	RELAY LY-4 DC24V	1		
38	98111002		リ	レ	G7L-1A-BUB	RELAY G7L-1A-BUB	1		
39	98141002		リ	レ	ソ	ケット	P2RF-05	SOCKET P2RF-05	1
40	98111006		リ	レ	G2R-1-S DC24V	G2R-1-SDC24V	1		
42	97216		リ	レ	S-KR11 AC200V 4A	RELAY S-KR11 AC200V	1		
43	98103010		サー	マル	リ	レ	TH-K12TP0.3KW	THERMAL RELAY TH-K12TP 0.3KW	1
44	98103027		サー	マル	リ	レ	TH-N12TP 6.6A	THERMAL RELAY TH-N12TP 6.6A	1
45	98103026		サー	マル	リ	レ	TH-N12TP 0.7A	THERMAL RELAY TH-N12TP	3
46	98103031		サー	マル	リ	レ	TH-N12TP 1.7A	THERMAL RELAY TH-N12TP	1



TERMINAL, TRANSFORMER, INVERTER

★マークの部品は単品ではお渡しできませんので、セット番号で注文してください。
When ordering items marked ★, indicate the set number because they are available only as a set.

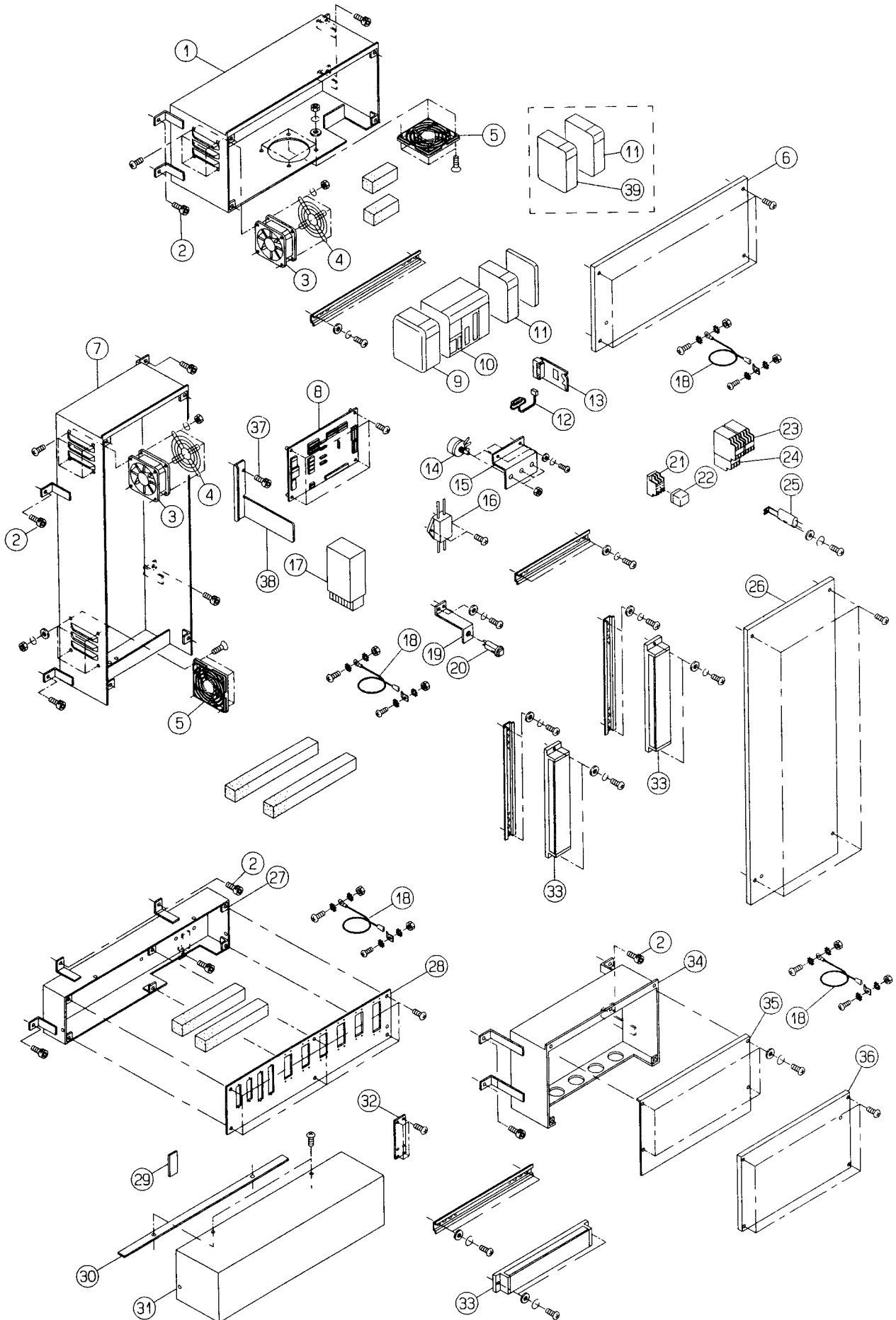
No.	セット番号/ 部品番号	SET No PART No	部品名称/ 構成番号	COMPONENT PARTS	PART NAME No.	個数 Q'ty
1	97739		スイッチ	P3-63/E/SVB	SWITCH P3-63/E/SVB	1
2	5341 74 081		メインスイッチシール(ホワイト)		MAIN SWITCH SEAL(WHITE)	1
3	9670061608		ソケットホルルト	M6X16	HEXAGON SOCKET BOLT M6X16	3
4	5522 61 256		カバー		COVER	1
5	5522 61 255		ボックス		BOX	1
6	6524 31 129		ブラケット		BRACKET	2
7	9670050808		ソケットホルルト	M5X8	HEXAGON SOCKET BOLT M5X8	8
8	99308012		ノイズフィルター	NF3040A-CD	NOISE FILTER NF3040A-CD	1
9	5431 76 324		スタット		STUD	2
10	5663 74 131		ラベル(ニホンコ)		LABEL(JAPANESE)	1
11	5290 61 135-1		ラベル		LABEL	3
12	5524 61 222		ボックスカバー		BOX COVER	1
13	98937004		タコシタイ	BN75W	TERMINAL BN75W	3
14	5524 61 223		ボックス		BOX	1
15	9670061408		ソケットホルルト	M6X14	HEXAGON SOCKET BOLT M6X14	4
16	5341 61 129		タコシタイ		TERMINAL	1
17	5290 61 633		アースせん	300MM	GROUND WIRE 300MM	7
18	99776		フィルター	FR-BIF	NOISE FILTER FR-BIF	1
19	9716040014		ヒラサカ	M4	PLAIN WASHER M4	1
20	9710040008		ハネサカ	M4	SPRING WASHER M4	1
21	9642040614		ナハコネシ	M4X6	SMALL PAN-HEAD SCREW M4X6	1
22	6532 61 191		カバー		COVER	1
23	9670051008		ソケットホルルト	M5X10	HEXAGON SOCKET BOLT M5X10	4
24	9716050014		ヒラサカ	M5	PLAIN WASHER M5	4
25	95103055		インバータ	FR-A520-11K	INVERTER FR-A520-11K	1
26	5523 72 162		スタット		STUD	2
27	5295 76 052		スタット		STUD	1
28	6534 61 236		カバー		COVER	1
29	98937006		タコシタイ	BNH10W	TERMINAL BNH10W	8
30	9670040808		ソケットホルルト	M4X8	HEXAGON SOCKET BOLT M4X8	4
31	6520 31 128		スタット		STUD	2
32	6534 61 237		ボックス		BOX	1
33	98937005		タコシタイ	BNH50W	TERMINAL BNH 50W	3
34	98935020		タコシタイ	BTB30C9	TERMINAL BTB30C9	1
35	99308016		アレスタ	FST-320	ARRESTER FST-320	1
36	6524 61 232		カバー		COVER	1
37	6524 61 231		ボックス		BOX	1
38	5486 76 525		スタット		STUD	2
39	98935059		タコシタイ	KTT15-42J	TERMINAL KTT15-42J	1
40	6534 61 234		カバー		COVER	1
41	98935060		タコシタイ	KTT15-33J	TERMINAL KTT15-33J	1
42	9670061208		ソケットホルルト	M6X12	HEXAGON SOCKET BOLT M6X12	3
43	6534 61 233		ボックス		BOX	1
44	6534 61 235		プレート		PLATE	1
45	5524 61 252		ボックスカバー		BOX COVER	1
46	97125		リレー	LY-2N DC24V	RELAY LY-2N DC24V	8
47	97253		リレーソケット	PTF08A(LY2)	RELAY SOCKET PTF08A(LY2)	8
48	9670061008		ソケットホルルト	M6X10	HEXAGON SOCKET BOLT M6X10	4
49	5524 61 251		ボックス		BOX	1
50	98937001		タコシタイ	BNH15MW	TERMINAL BNH15MW	6
51	5524 61 253		ブラケット		BRACKET	1
52	95111001		コンデンサ	CH15B	CONDENSER CH15B	4
53	5524 61 991		トランス(3ソウ)	210-240V	TRANSFORMER (3PH) 210-240V	1
53	5524 61 993-1		トランス(3ソウ)	220-460V	TRANSFORMER (3PH) 220-460V	1
54	6525 61 991		トランス(3ソウ)	220-460V	TRANSFORMER(3PH) 220-460V	1
54	6525 61 992		トランス(3ソウ)	210-240V	TRANSFORMER(3PH) 210-240V	1

セイキヨホツクス
 (4-B, 4-C, 4-D, 4-E タイプ)
 CONTROL BOX
 (4-B, 4-C, 4-D, 4-E TYPE)

セクション
 SECTION

セクション番号
 SECTION NUMBER

6534Z 623



セイキヨホツクス
 (4-B,4-C,4-D,4-E タイフ°)
 CONTROL BOX
 (4-B,4-C,4-D,4-E TYPE)

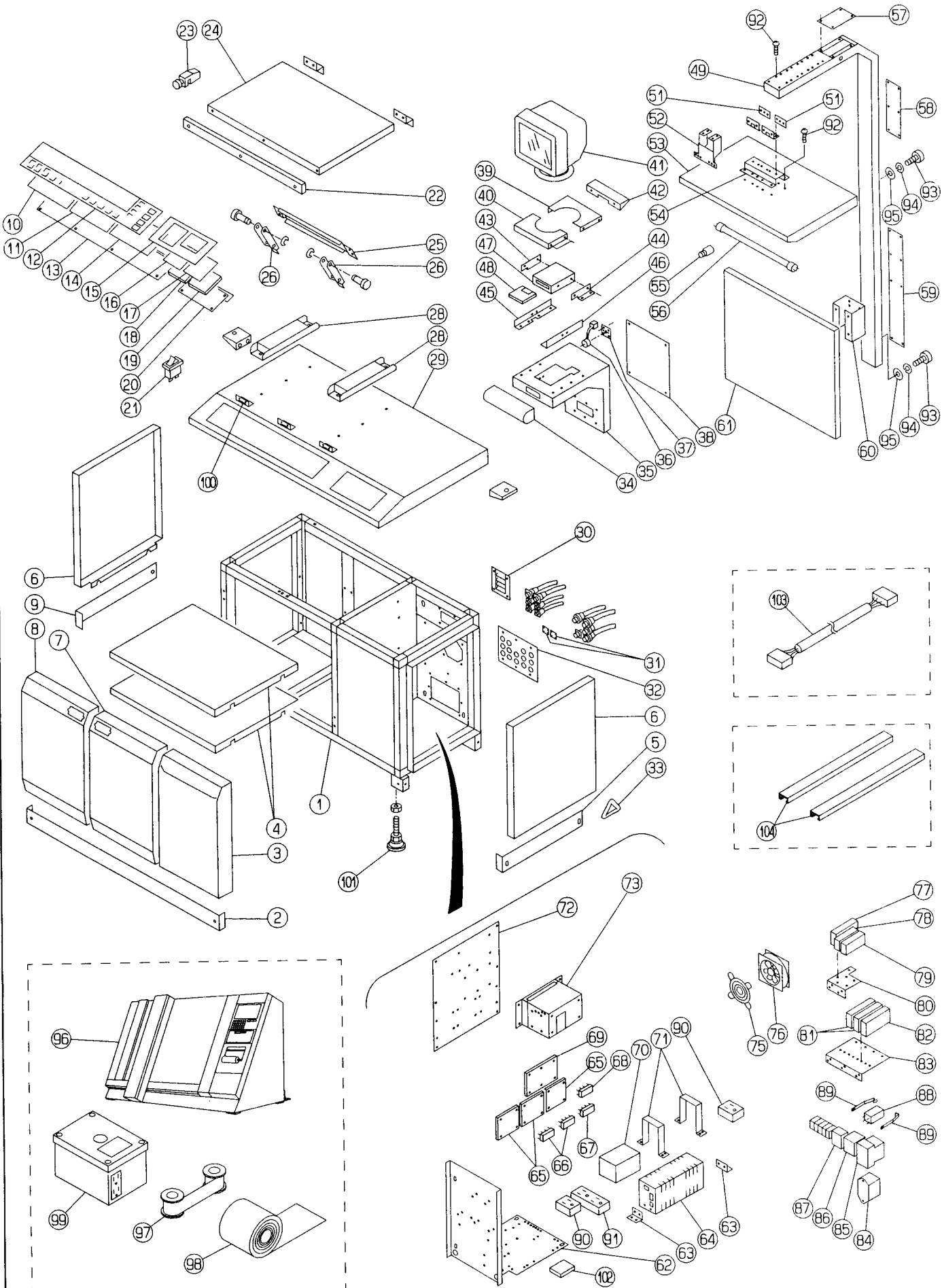
セクション
 SECTION

セクション番号
 SECTION NUMBER

6534Z 623

★マークの部品は単品ではお渡してできませんので、セット番号で注文してください。
 When ordering items marked ★, indicate the set number because they are available only as a set.

No.	セット番号/ 部品番号	SET No. PART No.	部品名称/ 構成番号	COMPONENT PARTS	PART NAME No.	個数 Qty
1	6524 61 311		セイキヨホツクス		CONTROL BOX	1
2	9670061208		ソケットホルト M6X12		HEXAGON SOCKET BOLT M6X12	16
3	95123002		ファン MU825S-43		FAN MU825S-43	2
4	95123003		ガード FG8B		GUARD FG8B	2
5	95123009		フィルター		FILTER	2
6	6524 61 312		カバー		COVER	1
7	6524 61 321		コントロールホツクス		CONTROL BOX	1
8	6524 61 632		カクチヨウI/Dホート B		EXTENSION I/D BOARD B	1
9	99711022		デツケツン ユニツト CQM1-PA2		POWER UNIT	1
10	99711018		CPUユニツト CQM1-CPU41-V		CPU UNIT	1
11	99711020		シュツリヨクユニツト CQM1-OD21		OUTPUT UNIT CQM1-OD212	2
12	98723002		ハツテリ C500-BAT08		BATTERY C500-BAT08	1
13	6525 61 821-5		メモリカセット		CASSETTE	1
14	99305009		カヘンテイコウ		VARIABLE REGISTANCE	3
15	6525 61 318		ブラケット		BRACKET	1
16	99779		フィルター ZGB-2203-01		NOISE FILTER ZGB-2203-01	1
17	98721023		デツケツン P100-24-N		SWITCHING REGULATOR P100-24-N	1
18	5290 61 633		アースセン 300MM		GROUND WIRE 300MM	4
19	5524 61 117		ブラケット		BRACKET	1
20	98504002		サーキットプロテクター 2A		CIRCUIT PROTECTOR NRF110-2A	1
21	97253		リレーソケット PTF08A(LY2)		RELAY SOCKET PTF08A(LY2)	1
22	97125		リレー LY-2N DC24V		RELAY LY-2N DC24V	1
23	97216		リレー S-KR11 AC200V 4A		RELAY S-KR11 AC200V	1
24	98103031		サーマルリレー TH-N12TP 1.7A		THERMAL RELAY TH-N12TP	1
25	99307003		サーシキラー RFM2HJ104KD		SURGE KILLER RFM2HJ104KD	1
26	6524 61 322		カバー		COVER	1
27	6524 61 331		コネクタホツクス		CONNECTOR BOX	1
28	6524 61 332		パネル		PANEL	1
29	5522 61 117-1		プレート		PLATE	1
30	6524 61 335		スポンジ		SPONGE	1
31	6524 61 333		カバー		COVER	1
32	6524 61 336		プレート		PLATE	2
33	98937006		ターミナル BNH10W		TERMINAL BNH10W	73
34	6525 61 271		ホツクス		BOX	1
35	6524 61 273		プレート		PLATE	1
36	6525 61 272		カバー		COVER	1
37	9670051208		ソケットホルト M5X12		HEXAGON SOCKET BOLT M5X12	1
38	6524 61 341		ブラケット		BRACKET	1
39	99711029		ニウリヨクユニツト CQM1-ID21		INPUT UNIT CQM1-ID212	1



RYOBI PCS-H, DEMIA

セクション
SECTION

セクション番号

SECTION NUMBER

6534Z 627

RYOBI PCS-H, DEMIA

★マークの部品は単品ではお渡しできませんので、セット番号で注文してください。
When ordering items marked ★, indicate the set number because they are available only as a set.

No.	セット番号/ 部品番号	SET No. PART No.	部品名称/ 構成番号	COMPONENT PARTS	PART NAME	個数 Qty
	6534 66 610		フオンテンCPUホート	P-ROMツキ	CPU BOARD WITH UV-EPROM	1
			68,69			
	6534 66 620		ユニットCPUホート	P-ROMツキ	UNIT CPU BOARD WITH UV-EPROM	2
			65,66			
	6534 66 630		ホンキCPUホート	P-ROMツキ	MAIN CPU BOARD WITH UV-EPROM	1
			65,67			
	6534 66 920		ケイコウトウユニット		FLUORESCENT LAMP UNIT	1
			55,56			
1	6534 66 110		ホンタイ		BODY	1
2	6534 66 116		カハ(マエ)		COVER(FRONT)	1
3	6534 66 113		カハ		COVER	1
4	6534 66 115		タナ		RACK	2
5	6534 66 118		カハ(ミキ)		COVER(RIGHT)	1
6	6534 66 114		カハ		COVER	2
7	6534 66 112		トヒラ(ミキ)		COVER(RIGHT)	1
8	6534 66 111		トヒラ(ヒタリ)		COVER(LEFT)	1
9	6534 66 117		カハ(ヒタリ)		COVER(LEFT)	1
10	6534 66 633		ヒヨウシホート		DISPLAY BOARD	1
11	6534 66 632		ヒヨウシホート		DISPLAY BOARD	1
12	6534 66 170		ハネルシート	ASSY	PANEL SHEET ASSY	1
13	6534 66 125		カハ		COVER	1
14	6534 66 631		ヒヨウシCPUホート		DISPLAY CPU BOARD	1
15	6534 66 127		ハネルフラケット		PANEL BRACKET	1
16	6534 61 180		ハネル		PANEL	1
17	6524 61 280		ハネル		PANEL	1
18	6534 61 616		レシコンハネルキハ		PANEL CIRCUIT BOARD	1
19	6524 61 624		ハネルキハ		PANEL CIRCUIT BOARD	1
20	6534 66 126		カハ		COVER	1
21	98343003		スイッチ	AJ7201B	SWITCH AJ7201B	1
22	6534 66 128		プレート		PLATE	1
23	5664 66 150		カミアテフロツク		BLOCK	1
24	6534 66 124		イロミタイ		STAND	1
25	6534 66 122		フラケット		BRACKET	1
26	6534 66 123		フラケット		BRACKET	2
28	6534 66 121		フラケット		BRACKET	2
29	6534 66 120		テーブル		TABLE	1
30	6534 66 151		ファンカハ		FAN COVER	1
31	6534 66 153		フラケット		BRACKET	3
32	6534 66 152		コネクタフラケット		CONNECTOR BRACKET	1
33	5290 61 135-1		ラベル		LABEL	1
33	5663 74 131		ラベル(ニホンコ)		LABEL(JAPANESE)	1
34	6534 66 135		FDD カハ		FDD COVER	1
35	6534 66 130		モニターフラケット		MONITOR BRACKET	1
37	6534 66 168		フサフラケット		BUZZER BRACKET	1
38	6534 66 131		フラケットカハ		BRACKET COVER	1
39	6534 66 133		CRT フラケット		CRT BRACKET	1
40	6534 66 132		CRT フラケット		CRT BRACKET	1
41	99711027		15インチタッチハネルツキ	CRT	CRT WITH TOUCH PANEL	1
42	6534 66 134		CRT フラケット		CRT BRACKET	1
43	6534 66 136		FDD フラケット(ヒタリ)		FDD BRACKET(LEFT)	1
44	6534 66 137		FDD フラケット(ミキ)		FDD BRACKET(RIGHT)	1
45	6534 66 138		CRT フラケット(ヒタリ)		CRT BRACKET(LEFT)	1
46	6534 66 139		CRT フラケット(ミキ)		CRT BRACKET(RIGHT)	1
47	99711030		FD トライフユニット		FD DRIVE UNIT	1
48	99721002		3.5インチ FD		3.5INCH FD	1
49	6534 66 140		シチユウ		POLE	1
51	6534 66 147		フラケット		BRACKET	2
52	6534 66 146		フラケット		BRACKET	1
54	6534 66 148		フラケット		BRACKET	1

RYOBI PCS-H, DEMIA

セクション
SECTIONセクション番号
SECTION NUMBER

6534Z 627

RYOBI PCS-H, DEMIA

★マークの部品は単品ではお渡しできませんので、セット番号で注文してください。
When ordering items marked ★, indicate the set number because they are available only as a set.

No	セット番号/ 部品番号	SET No PART No	部品名称/ 構成番号	COMPONENT PARTS	PART NAME No	個数 Q'ty
55	99928		クローランプ	FG-1E	GLOW LAMP FG-1E	5
56	95511011		ケイコウランプ	FL20S	FLUORESCENT LAMP FL20S	5
57	6534 66 143		シチュウカハ		COVER	1
58	6534 66 142		シチュウカハ		COVER	1
59	6534 66 141		シチュウカハ		COVER	1
60	6534 66 145		フラケット		BRACKET	1
61	6534 66 144		コウセイタイ		BASE	1
62	6534 66 161		フラケット		BRACKET	1
63	6534 66 167		UPS フラケット		UPS BRACKET	2
64	98721027		ムテイデコンテナ	OC06	POWER BOX OC06	1
65	6534 66 621		ユニットCPUホ		UNIT CPU BOARD	3
66	6534 66 802		ユニット P-ROM		UNIT UV-EPROM	2
67	6534 66 803		ホンキ P-ROM		MAIN UV-EPROM	1
68	6534 66 801		フォンテン P-ROM		FOUNTAIN UV-EPROM	1
69	6534 66 625		フォンテンCPUホ		FOUNTAIN CPU BOARD	1
70	98705042		トランス		TRANSFORMER	1
71	6534 66 166		UPS フラケット		UPS BRACKET	2
72	6534 66 162		フラケット		BRACKET	1
73	6534 66 910		パーソコン		PERSONAL COMPUTER	1
75	99923		ファンガード	PG-47	FAN GUARD PC-47	1
76	95123018		ファン		FAN	1
77	98721019		レギュレター	RMC-50U-1N	REGULATOR RCE RMC-50U-1N	1
78	98721010		レギュレター	RMC15U-1-N	REGULATOR RMC15U-1-N	1
79	98721030		レギュレター	R15-5-N	REGULATOR R15-5-N	1
80	6534 66 165		フラケット		BRACKET	1
81	98721029		レギュレター	PAA100-12-N	REGULATOR PAA100-12-N	1
82	98721028		レギュレター	PAA100F-5-N	REGULATOR PAA100F-5-N	1
83	6534 66 164		フラケット		BRACKET	1
84	99308023		ノイズフィルター	SUP-E10H	NOISE FILTER SUP-E10H	1
85	98505004		ブレーカー	EA32/10A	BREAKER EA32/10A	1
86	98505005		プロテクタ	CP32FM/10	PROTECTOR CP32FM/10	1
87	97253		リレーソケット	PTF08A(LY2)	RELAY SOCKET PTF08A(LY2)	1
88	98111012		リレー	LY2N-CR	RELAY LY2N-CR	1
★89	98141003		フラケット	PYC-AI	BRACKET PYC-AI	1
90	98933002		コンセント	WK3001	CONSENT WK3001	2
91	99992		コンセント		CONSENT	1
92	9652040603		トラスコネシ	M4X6	SMALL TRUSS SCREW M4X6	10
93	9670051008		ソケットボルト	M5X10	HEXAGON SOCKET BOLT M5X10	12
94	9710050008		ハネサカネ	M5	SPRING WASHER M5	12
95	9716050014		ヒラサカネ	M5	PLAIN WASHER M5	12
96	6524 61 979		デミア		DEMIA	1
97	5524 61 974		インキリボン		INK RIBBON	1
98	5524 61 975		ロールペーパー		ROLL PAPER	1
99	5524 61 971		デミアヨウトランス		TRANSFORMER FOR DEMIA	1
100	6534 66 181		ヒンジ		HINGE	3
101	6534 66 182		レベル調整		LEVEL ADJUST	4
102	6534 66 169		フィルター		FILTER BRACKET	1
103	6534 61 976		エンチヨウコード		CORD	1
104	5524 65 112		コードカバー		CORD COVER	2

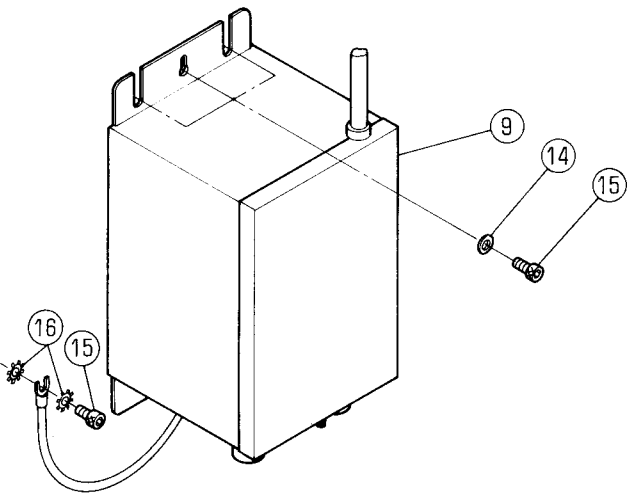
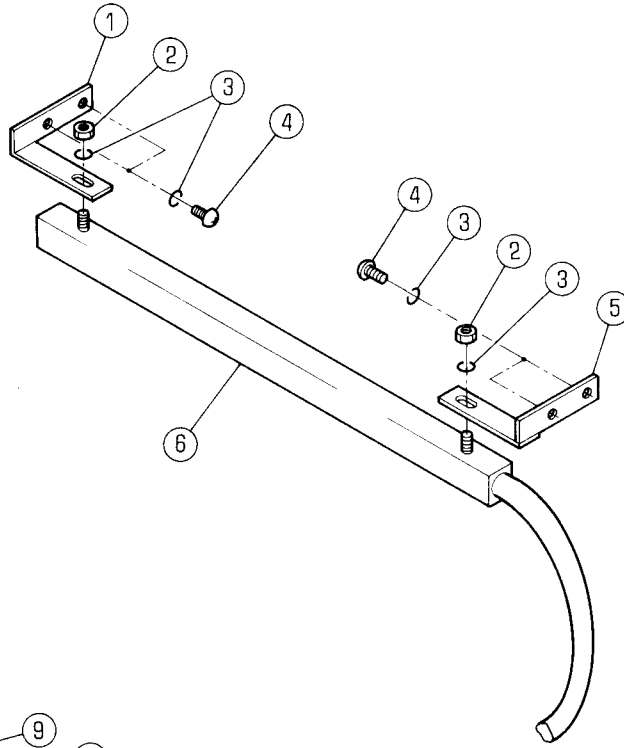
セイデンキヨキソウチ
(4-Aタイプ)
STATIC ELIMINATOR
(4-A TYPE)

セクション
SECTION

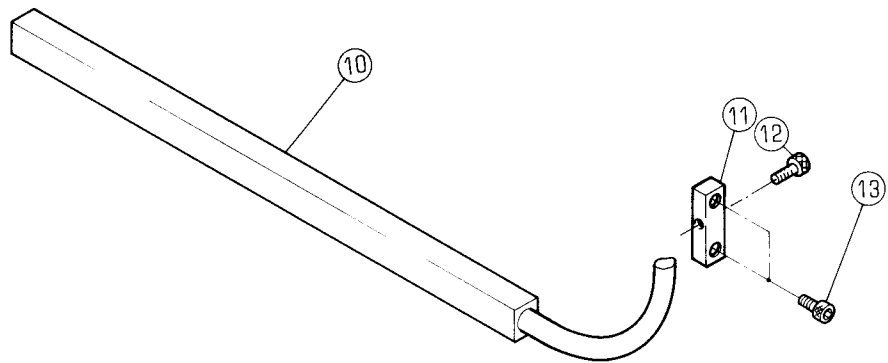
セクション番号
SECTION NUMBER

6524Z 630

NOPS



OPS



セイテ`ンキシ`ヨキヨソウチ
 (4-Aタイプ)
 STATIC ELIMINATOR
 (4-A TYPE)

セクション
 SECTION

セクション番号
 SECTION NUMBER

6524Z 630

★マークの部品は単品ではお渡しできませんので、セット番号で注文してください。
 When ordering items marked ★, indicate the set number because they are available only as a set.

No.	セット番号/ 部品番号	SET No. PART No.	部品名称/ 構成番号	COMPONENT PARTS	PART NAME No.	個数 Qty
	5524 61	906	セイテ`ンキシ`ヨキヨソウチ 1,5,6,9-11		STATIC ELIMINATOR	1
1	5486 61	125-1	プレート		PLATE	1
2	9660050014		ナット M5		HEXAGON NUT M5	2
3	9710050014		ハ`ネサ`カ`ネ M5		SPRING WASHER M5	6
4	9642051014		ナ`コネシ` M5X10		SMALL PAN-HEAD SCREW M5X10	4
5	5486 61	126-1	プレート		PLATE	1
6	5522 61	911	セイテ`ンキシ`ヨキヨハ`-		ELECTRODE	1
9	98191		セイテ`ンキシ`ヨキヨホンタイ		STATIC ELIMINATOR	1
10	5524 61	912	ハ`-		BAR	1
11	5522 61	134-1	ブロック		BLOCK	1
12	9670051408		ソケットホルト M5X14		HEXAGON SOCKET BOLT M5X14	1
13	9670061608		ソケットホルト M6X16		HEXAGON SOCKET BOLT M6X16	2
14	9716050014		ヒラサ`カ`ネ M5		PLAIN WASHER M5	3
15	9670050808		ソケットホルト M5X8		HEXAGON SOCKET BOLT M5X8	4
16	90643		ハツキサ`カ`ネ B5		TOOTHED LOCK WASHER B5	2

セイデンキシヨキヨソウチ
(4-B, 4-C, 4-D, 4-E タイフ°)
STATIC ELIMINATOR
(4-B, 4-C, 4-D, 4-E TYPE)

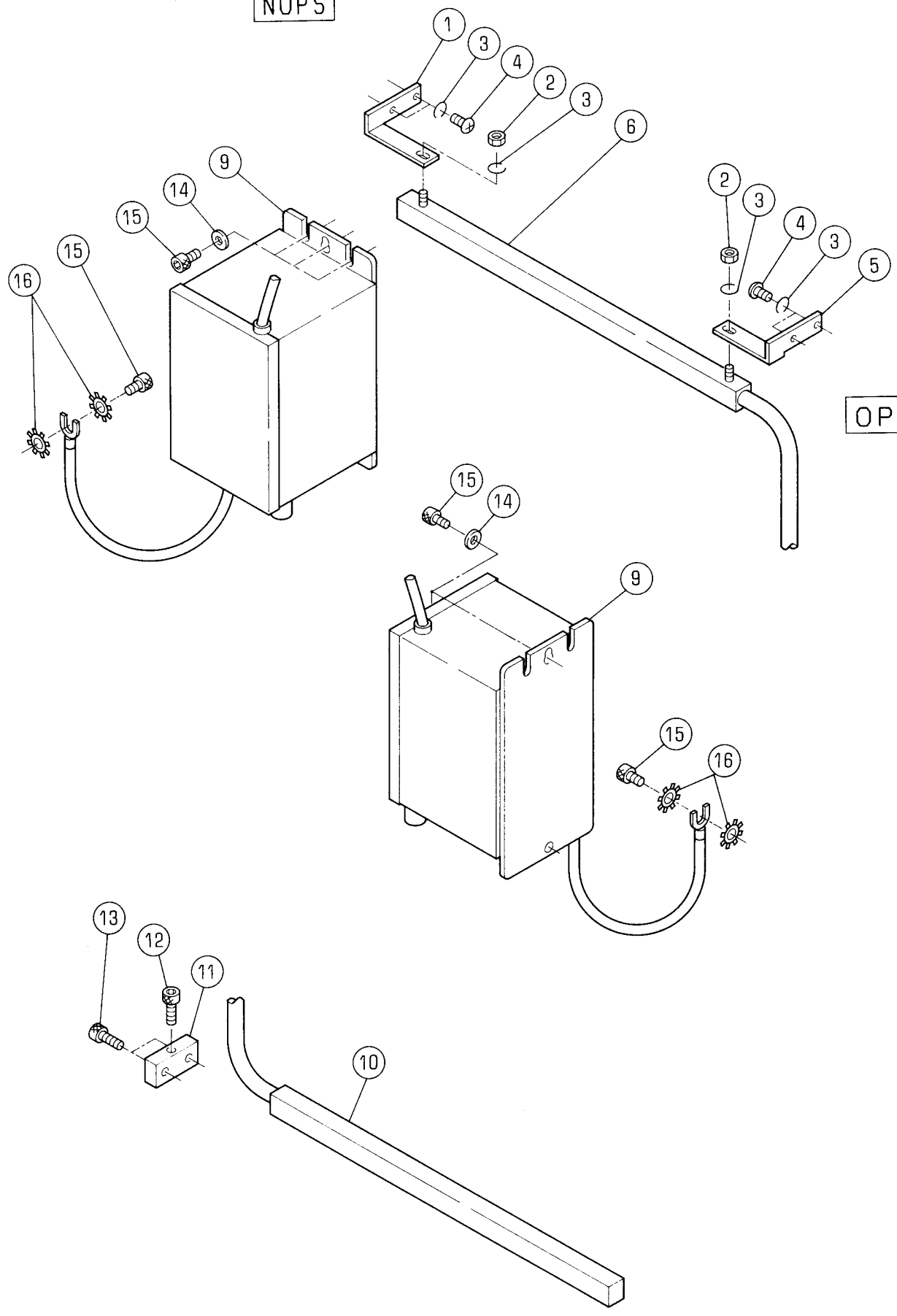
セクション
SECTION

セクション番号
SECTION NUMBER

6525Z 630

NOPS

OPS



セイテ`ンキシ`ヨキヨソウチ
 (4-B,4-C,4-D,4-E タイフ°)
 STATIC ELIMINATOR
 (4-B,4-C,4-D,4-E TYPE)

セクション
 SECTION

セクション番号
 SECTION NUMBER

6525Z 630

★マークの部品は単品ではお渡しできませんので、セット番号で注文してください。
 When ordering items marked ★, indicate the set number because they are available only as a set.

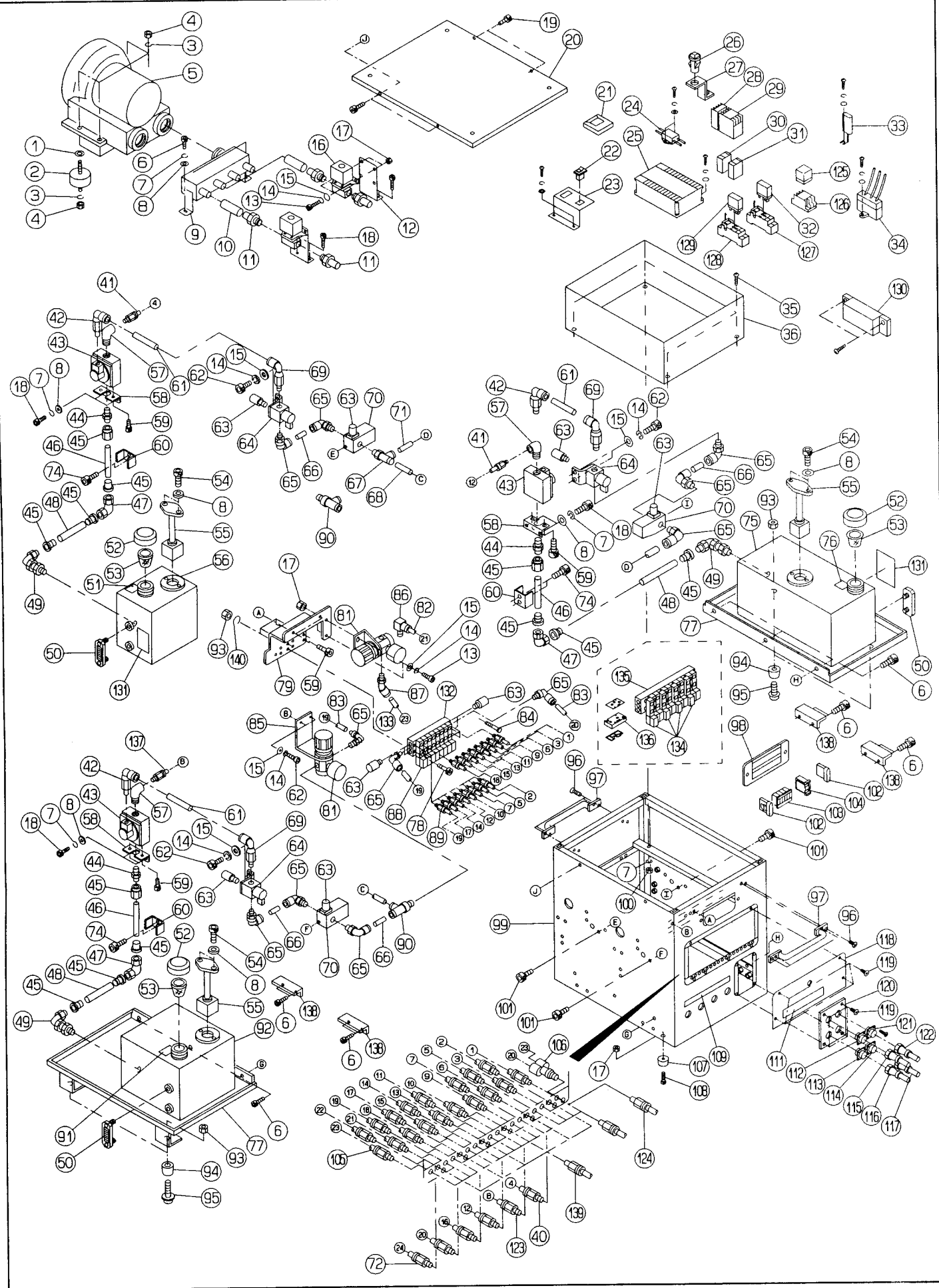
No.	セット番号/ 部品番号	SET No. PART No.	部品名称/ 構成番号	COMPONENT PARTS	PART NAME	個数 Q'ty
	6525 61	906-1	セイテ`ンキシ`ヨキヨソウチ 1,5,6,9-11		STATIC ELIMINATOR	1
1	5486 61	125-1	フ`レート		PLATE	1
2	9660050014		ナツト M5		HEXAGON NUT M5	2
3	9710050014		ハ`ネサ`カ`ネ M5		SPRING WASHER M5	6
4	9642051014		ナ`ヘ`コネシ` M5X10		SMALL PAN-HEAD SCREW M5X10	4
5	5486 61	126-1	フ`レート		PLATE	1
6	5522 61	911	セイテ`ンキシ`ヨキヨハ`-		ELECTRODE	1
9	98191		セイテ`ンキシ`ヨキヨホンタイ		STATIC ELIMINATOR	2
10	5522 61	912	ハ`-		BAR	1
11	5522 61	134-1	フ`ロツク		BLOCK	1
12	9670051408		ソケツトホ`ルト M5X14		HEXAGON SOCKET BOLT M5X14	1
13	9670061608		ソケツトホ`ルト M6X16		HEXAGON SOCKET BOLT M6X16	2
14	9716050014		ヒラサ`カ`ネ M5		PLAIN WASHER M5	5
15	9670050808		ソケツトホ`ルト M5X8		HEXAGON SOCKET BOLT M5X8	7
16	90643		ハツキサ`カ`ネ B5		TOOTHED LOCK WASHER B5	4

セイキヨホツクス
 (インキローラー/フランクセットセンシヨウソウチ)
CONTROL BOX
 (INK ROLLER/BLANKET CLEANING)

セクション
SECTION

セクション番号
SECTION NUMBER

6534Z 635



セイキヨホツクス
(インローラー/フランクセット用シヨウソウチ)
CONTROL BOX
(INK ROLLER/BLANKET CLEANING)

セクション
SECTION

セクション番号
SECTION NUMBER 6534Z 635

★マークの部品は単品ではお渡しできませんので、セット番号で注文してください。
When ordering items marked ★, indicate the set number because they are available only as a set.

No.	セット番号/ 部品番号	SET No. PART No.	部品名称/ 構成番号	COMPONENT PARTS	PART NAME	個数 Q'ty
	6532 61 622		コントローラー 21,25		CONTROLLER	1
1	9716100014		ヒラサカネ M10		PLAIN WASHER M10	4
2	92314011		ゴム U1340		RUBBER U1340	4
3	9710100008		ハネサカネ M10		SPRING WASHER M10	8
4	9660100014		ナット M10		HEXAGON NUT M10	8
5	90916002		リングブローア VB-004-G		RING BLOWER VB-004-G	1
6	9670061208		ソケットホルト M6X12		HEXAGON SOCKET BOLT M6X12	16
7	9710060008		ハネサカネ M6		SPRING WASHER M6	12
8	9716060014		ヒラサカネ M6		PLAIN WASHER M6	14
9	5524 65 479		エアダクト		AIR DUCT	1
10	5524 65 563		ホース 19X26X70		HOSE 19X26X70	4
11	5524 65 489		ニツフル		NIPPLE	8
12	5524 65 486-2		フランクセット		BRACKET	4
13	9670051208		ソケットホルト M5X12		HEXAGON SOCKET BOLT M5X12	10
14	9710050008		ハネサカネ M5		SPRING WASHER M5	18
15	9716050014		ヒラサカネ M5		PLAIN WASHER M5	18
16	97639		バルブ AB-41048		VALVE AB-41048	4
17	9660050014		ナット M5		HEXAGON NUT M5	14
18	9670061408		ソケットホルト M6X14		HEXAGON SOCKET BOLT M6X14	14
19	9670051003		ソケットホルト M5X10		HEXAGON SOCKET BOLT M5X10	4
20	6532 65 812		ベッドカバー		BED COVER	1
21	6532 61 841		P-ROMカセット		UV-EPROM CASSETTE	1
22	98343001		スイッチ JW-S11RKK		SWITCH JW-S11RKK	1
23	5524 61 621		レジスタCPU基板		REGISTER CPU BOARD	1
24	99779		フィルター ZGB-2203-01		NOISE FILTER ZGB-2203-01	1
25	99711026		フロクアラマフルコントローラー		CONTROLLER FX2N-32MR	1
26	97742		サーキットプロテクタ NRF110-1A		CIRCUIT PROTECTOR NRF110-1A	1
27	5524 61 117		フランクセット		BRACKET	1
28	98103022		サーマルリレー TH-N12TP		THERMAL RELAY TH-N12TP	1
29	98102014		リレー S-N11 AC200V		RELAY S-N11 AC200V	1
30	99711028		ソウセツユニット FX2N-16EYR		UNIT FX2N-16EYR	2
31	99711025		ソウセツユニット FX2N-16EYT		UNIT FX2N-16EYT	1
32	97198		リレー G2R-2-S		RELAY G2R-2-S	1
33	99307003		サージキラー RFM2HJ104KD		SURGE KILLER RFM2HJ104KD	1
34	99307002		サージキラー RFM2E 145KPD		SURGE KILLER RFM2E 145KPD	1
35	9652062503		トラスコネシ M6X25		SMALL TRUSS SCREW M6X25	4
36	5524 65 597		タンクボックス		BOX	1
40	91001012		ハーフユニオン		HALF UNION H06-01	6
41	9441060600		ホース 6X600		HOSE 6X600	2
42	90903027		ロングエルボ KQW08-02S		LONG ELBOW KQW08-02S	3
43	91003001		ポンプ SZ074-F		PUMP SZ074-F	3
44	91001015		コネクタ KCT12-030E		CONNECTER KCT12-030E	3
45	91004003		スリーブ IN-225-146		SLEEVE IN-225-146	12
46	9441120230		ホース 12X230		HOSE 12X230	3
47	91001017		エルボ KL12-B		ELBOW KL12-B	3
48	9441120140		ホース 12X140		HOSE 12X140	3
49	91001009		スィールエルボ L12-03		ELBOW L12-03	3
50	90516003		オイルゲージ KHR-120A		OIL GAUGE KHR-120A	3
51	6532 65 832		プレート		PLATE	1
52	6532 65 827		キャップ		CAP	3
53	90518001		フィルター EA-8		FILTER EA-8	3
54	9670061001		ソケットホルト M6X10		HEXAGON SOCKET BOLT M6X10	6
55	99111006		スイッチ OLV-26S-1P		SWITCH OLV-26S-1P	3
56	6532 65 830		タンク		TANK	1
57	91001019		エルボユニオン DL06-03		ELBOW UNION DL06-03	3
58	5524 65 478-1		フランクセット		BRACKET	3
59	9670061008		ソケットホルト M6X10		HEXAGON SOCKET BOLT M6X10	8
60	6532 65 825		ガイド		GUIDE	3

セイキヨホツクス
(インローラー/フランクネットセンシヨウソウチ)
CONTROL BOX
(INK ROLLER/BLANKET CLEANING)

セクション
SECTION

セクション番号
SECTION NUMBER

6534Z 635

★マークの部品は単品ではお渡しできませんので、セット番号で注文してください。
When ordering items marked ★, indicate the set number because they are available only as a set.

No.	セット番号/ 部品番号 / SET PART No	部品名称/ 構成番号 / COMPONENT PARTS	PART NAME	個数 Q'ty
61	9440080110	ホース 8X110	HOSE 8X110	3
62	9670051408	ソケットホルト M5X14	HEXAGON SOCKET BOLT M5X14	8
63	90905001	サイレンサー AN103-01	SILENCER AN103-01	10
64	90906002	バルブ VHS2000-01B	VALVE VHS2000-01B	3
65	94200	エルボ GZL8-6	ELBOW GZL8-6	11
66	9440080040	ホース 8X40	HOSE 8X40	4
67	90903025	T-チース GZT8-0	T-TYPE JOINT GZT8-0	1
68	9440080250	ホース 8X250	HOSE 8X250	1
69	90903028	ロングエルボ KQW08-01S	LONG ELBOW KQW08-01S	3
70	90904025	デッジョハン VT307-2G-01	VALVE VT307-2G-01	3
71	9440080400	ホース 8X400	HOSE 8X400	1
74	9670061201	ソケットホルト M6X12	HEXAGON SOCKET BOLT M6X12	6
75	6532 65 820	タンク	TANK	1
76	6532 65 828	プレート	PLATE	1
77	6532 65 826	パン	PAN	2
78	9670042508	ソケットホルト M4X25	HEXAGON SOCKET BOLT M4X25	4
79	6525 65 488-1	フランクネット	BRACKET	1
81	90906001	レギュレーター AR2000-01BG	REGULATOR AR2000-01BG	2
82	9440060200	ホース 6X200	HOSE 6X200	1
83	94209	ホース HB-8	HOSE HB-8	1
84	91301001	ナハコネジ M2.5X25	SCREW M2.5X25	24
85	6525 65 447	フランクネット	BRACKET	1
86	90903066	エルボユニオン KQL06-01S	ELBOW UNION KQL06-01S	1
87	90903029	45 エルボ KQK08-01S	ELBOW KQK08-01S	1
88	90904047	デッジョハン VZ3120-2DZC	VALVE VZ3120-2DZC-M5	8
89	90903012	ニツポル KQH04-M5	NIPPLE KQH04-M5	20
90	90903023	チースユニオン KQY08-01S	JOINT UNION KQY08-01S	2
91	6532 65 842	プレート	PLATE	1
92	6532 65 840	タンク	TANK	1
93	9660040014	ナット M4	HEXAGON NUT M4	4
94	91382	ゴムアシ C-30-RK-20	RUBBER BASE C-30-RK-20	4
95	9670041608	ソケットホルト M4X16	HEXAGON SOCKET BOLT M4X16	4
96	9648051514	サラコネジ M5X15	SMALL FLUSH HEAD SCREW M5X15	8
97	92302006	トツテ A1081-1	HANDLE A1081-1	2
98	6532 61 314	サフパネル	PANEL	1
99	6532 65 810	ホツクス	BOX	1
100	9660060014	ナット M6	HEXAGON NUT M6	4
101	9670040608	ソケットホルト M4X6	HEXAGON SOCKET BOLT M4X6	6
102	98351001	エンドプレート A7M-2M	END PLATE A7M-2M	2
103	98351006	デジタルスイッチ A7MA-207	DIGITAL SWITCH A7MA-207	14
104	98351007	スペアユニット A7M-2PA	SPARE UNIT A7M-2PA	9
105	9440040200	ホース 4X200	HOSE 4X200	16
106	90903017	フランチ KQU08-01S	BRANCH KQU08-01S	1
107	91322	ゴムアシ C-30-RK-3225	RUBBER FOOT C-30-RK-3225	4
108	9670052508	ソケットホルト M5X25	HEXAGON SOCKET BOLT M5X25	4
109	5524 65 708	プレート	PLATE	1
111	6525 65 707	プレート	PLATE	1
112	98893	コネクタ SRCN2A16-10S	CONNECTOR SRCN2A16-10S	1
113	95803	レセプタクル	RECEPTACLE	1
114	98912008	レセプタクル JLO5-2A18-1P	RECEPTACLE JLO5-2A18-1PC	1
115	98894	コネクタ SRCN6A16-10P	CONNECTOR SRCN6A16-10P	1
116	95804	コネクタプラグ	CONNECTOR PLUG	1
117	98911008	プラグ JLO5-6A18-1SC	PLUG JLO5-6A18-1SC	1
118	6525 65 485	プレート	PLATE	1
119	9652051003	トラスコネジ M5X10	SMALL TRUSS SCREW M5X10	8
120	6532 65 815	プレート	PLATE	1
121	98912009	レセプタクル SRCN2A25-24P	RECEPTACLE SRCN2A25-24P	1
122	98911007	プラグ SRCN6A25-24S	PLUG SRCN6A25-24S	1
123	90903010	ニツポル KQH04-01S	NIPPLE KQH04-01S	40

セイキヨホツクス
 (インキローラー/フランクセツトセンシヨウソウチ)
 CONTROL BOX
 (INK ROLLER/BLANKET CLEANING)

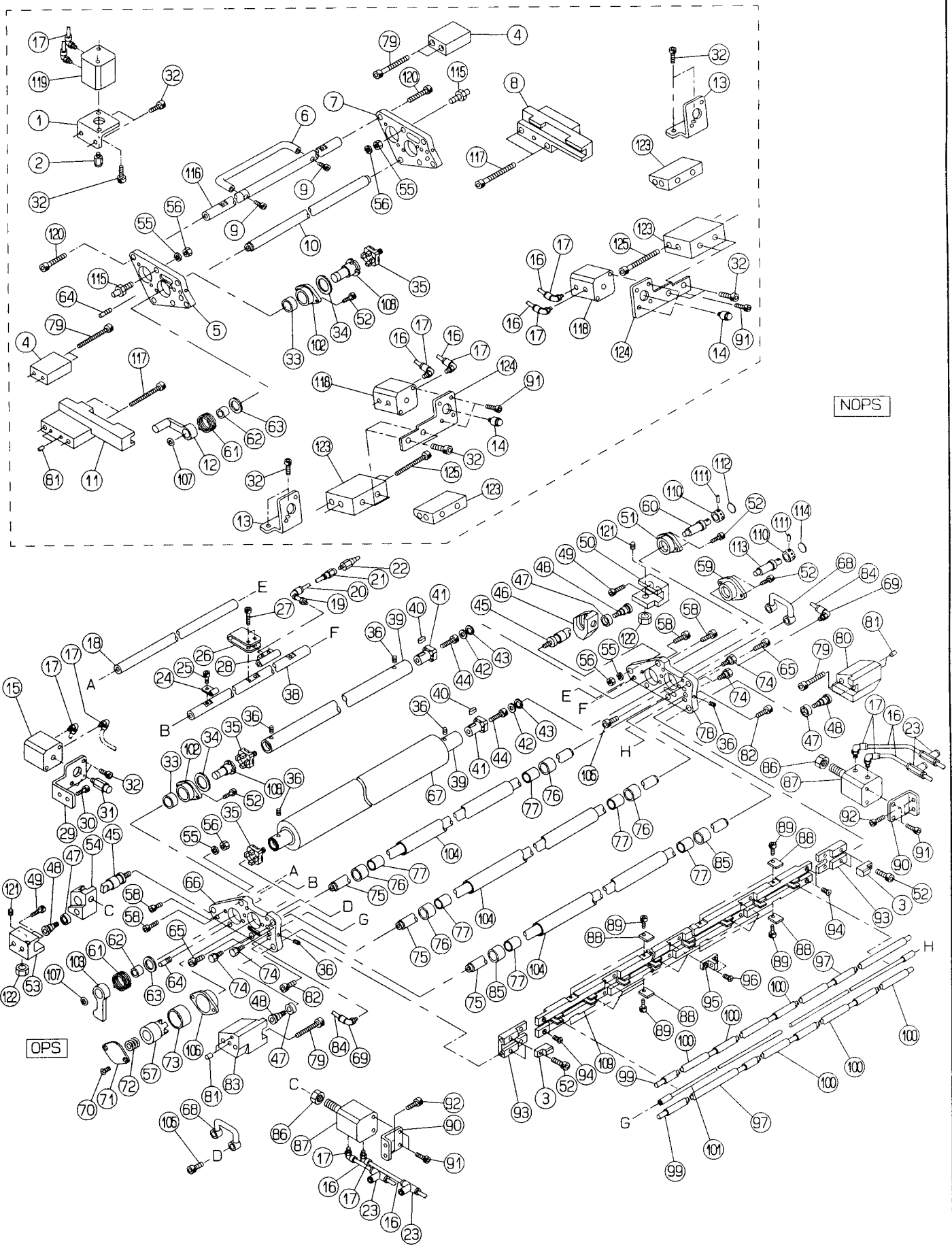
セクション
 SECTION

セクション番号
 SECTION NUMBER

6534Z 635

★マークの部品は単品ではお渡しできませんので、セツト番号で注文してください。
 When ordering items marked ★, indicate the set number because they are available only as a set.

No.	セツト番号/ 部品番号	SET No. PART No.	部品名称/ 構成番号	COMPONENT PARTS	PART NAME No.	個数 Qty	
124	90911035		ストレートニツフル	9.5X1/8	NIPPLE 9.5X1/8	1	
125	98111003		リレー	MY4 DC24V	RELAY MY4 DC24V	1	
126	97271		リレーソケツト	PYF14A	RELAY SOCKET PYF14A	1	
127	98141001		リレーソケツト	P2RF-08	RELAY SOCKET P2RF-08	1	
128	98141002		リレーソケツト	P2RF-05	SOCKET P2RF-05	4	
129	98111011		リレー	G2R-1-S AC200V	RELAY G2R-1-S AC200V	4	
130	98937001		タツシタ	BNH15MW	TERMINAL BNH15MW	7	
131	5332 74 091-2		メイハツ		NAME PLATE	2	
132	90904054		マニホルト	VV5Z3-20-081	MANIFOLD VV5Z3-20-081	1	
133	9440080100		ホース	8X100	HOSE 8X100	1	
134	90904027		デツシツ	バルブ	VALVE VZ312-2DZC-M5	4	
135	90904049		マニホルト	VV5Z3-20-121	MANIFOLD VV5Z3-20-121	1	
136	90904050		アタフ	タフプレート	PLATE DXT200-3-1A	4	
137	9441060450		ホース	6X450	HOSE 6X450	1	
138	5522 37 191		フ	ブロック	BLOCK	4	
139	90903035		ハ	フユニオン	KQH06-01S	UNION KQH06-01S	2



フランクットセンシヨウソウチ

セクション
SECTION

セクション番号

SECTION NUMBER

6534Z 655

BLANKET CLEANING DEVICE

★マークの部品は単品ではお渡しできませんので、セット番号で注文してください。
When ordering items marked ★, indicate the set number because they are available only as a set.

No.	セット番号/ 部品番号	SET No. PART No.	部品名称/ 構成番号	COMPONENT PARTS	PART NAME	個数 Qty
	6532 65	510-1	ピン ASSY 60,110,111		PIN ASSY	4
	6532 65	530	アーム ASSY 62,103		ARM ASSY	2
	6532 65	540	ローラー ASSY 77,104		ROLLER ASSY	12
	6532 65	560	ハウジング ASSY 73,106		HOUSING ASSY	4
	6532 65	570	ハウジング ASSY 33,102		HOUSING ASSY	4
	6532 65	580	アーム ASSY 12,62		ARM ASSY	2
	6532 65	590-1	ピン ASSY 110,111,113		PIN ASSY	4
1	6532 65	546	フランクット タ ^イ 2,4ユニット		BRACKET 2ND,4TH UNIT	2
2	6532 65	529	ピン タ ^イ 2,4ユニット		PIN 2ND,4TH UNIT	2
3	6532 65	616-1	ホルダー		HOLDER	16
4	6532 65	467	ブロック タ ^イ 2,4ユニット		BLOCK 2ND,4TH UNIT	4
5	6532 65	532-1	フレーム タ ^イ 2,4ユニット		FRAME 2ND,4TH UNIT	2
6	92302016		トッテ タ ^イ 2,4ユニット		HANDLE 2ND,4TH UNIT	2
7	6532 65	533-1	フレーム タ ^イ 2,4ユニット		FRAME 2ND,4TH UNIT	2
8	6532 65	466	ガイドレール タ ^イ 2,4ユニット		GUIDE RAIL 2ND,4TH UNIT	2
9	9670061401		ソケットボルト M6X14 タ ^イ 2,4ユニット		HEXAGON SOCKET BOLT M6X14 2ND,4TH UNIT	4
10	6532 65	518	ステー タ ^イ 2,4ユニット		STAY 2ND,4TH UNIT	2
11	6532 65	465	ガイドレール タ ^イ 2,4ユニット		GUIDE RAIL 2ND,4TH UNIT	2
12	6532 65	581	アーム タ ^イ 2,4ユニット		ARM 2ND,4TH UNIT	2
13	6532 65	527	フランクット 4-Aタイプ		BRACKET 4-A TYPE	2
14	6532 65	519	ピン タ ^イ 2,4ユニット		PIN 2ND,4TH UNIT	4
15	90902015		エアシリンダー CQ2A20-25D タ ^イ 1,3ユニット		AIR CYLINDER CQ2A20-25D 1ST,3RD UNIT	2
16	9440040200		ホース 4X200		HOSE 4X200	16
17	90903020		エルボ M-5HLH-4		ELBOW M-5HLH-4	24
18	6532 65	548	ステー タ ^イ 1,3ユニット		STAY 1ST,3RD UNIT	2
19	90903075		エルボ KJL04-99		ELBOW KJL04-99	4
20	9440040425		ホース 4X425		HOSE 4X425	4
21	90903010		ニツプル KQH04-01S		NIPPLE KQH04-01S	4
22	91001010		プラグ MS-10PF		PLUG MS-10PF	4
23	90903043		スピードコントローラ AS1001F		SPEED CONTROLLER AS1001F-04	16
24	90512018		パイプバンド PZ514		PIPE BAND PZ514	20
25	9670040801		ソケットボルト M4X8		HEXAGON SOCKET BOLT M4X8	20
26	6532 65	524	カバー		COVER	4
27	9670031801		ソケットボルト M3X18		HEXAGON SOCKET BOLT M3X18	8
28	90903039		ジョイント KJT04-00		JOINT UNION KJT04-00	4
29	6532 65	542	フランクット タ ^イ 1,3ユニット		BRACKET 1ST,3RD UNIT	2

フランクセットセクションヨウソウチ

セクション
SECTION

セクション番号

6534Z 655

SECTION NUMBER

BLANKET CLEANING DEVICE

★マークの部品は単品ではお渡しできませんので、セット番号で注文してください。
When ordering items marked ★, indicate the set number because they are available only as a set.

No	セット番号/ 部品番号	SET No PART No	部品名称/ 構成番号	COMPONENT PARTS	PART NAME	個数 Qty
30	9670061508		ソケットホルト M6X15		HEXAGON SOCKET BOLT M6X15	4
			タヰイ1,3ユニット		1ST,3RD UNIT	
31	6532 65 528		ピン		PIN	2
			タヰイ1,3ユニット		1ST,3RD UNIT	
32	9670061008		ソケットホルト M6X10		HEXAGON SOCKET BOLT M6X10	16
33	90438		ワンウェイクラッチ HF1816		ONE WAY CLUTCH HF1816	4
34	90318007		スラストワッシャー FTRA-1831		THRUST WASHER FTRA-1831	4
35	6532 65 554		ストッパ-		STOPPER	8
36	9684040608		トメネシ M4X6		SET SCREW M4X6	24
38	6532 65 549-1		ステー		STAY	2
			タヰイ1,3ユニット		1ST,3RD UNIT	
39	6532 65 553		シャフト		SHAFT	8
40	5524 65 556		キー		KEY	8
41	6532 65 555		エントフログ		PLUG	8
42	6532 65 557		スハ-サー		SPACER	8
43	9723100008		リング C-10		C-RING C-10	8
44	9670052501		ソケットホルト M5X25		HEXAGON SOCKET BOLT M5X25	8
45	6532 65 514		ピン		PIN	4
			タヰイ1,3ユニット		1ST,3RD UNIT	
46	6532 65 544		ブロック		BLOCK	2
			タヰイ1,3ユニット		1ST,3RD UNIT	
47	6532 65 522		ローラー		ROLLER	16
48	6532 65 523		ピン		PIN	16
49	9670061808		ソケットホルト M6X18		HEXAGON SOCKET BOLT M6X18	8
			タヰイ1,3ユニット		1ST,3RD UNIT	
50	6532 65 458		ガイドレール		GUIDE RAIL	2
			タヰイ1,3ユニット		1ST,3RD UNIT	
51	6532 65 551		ハウジング		HOUSING	4
52	9670041201		ソケットホルト M4X12		HEXAGON SOCKET BOLT M4X12	40
53	6532 65 456		ガイドレール		GUIDR RAIL	2
			タヰイ1,3ユニット		1ST,3RD UNIT	
54	6532 65 543		ブロック		BLOCK	2
			タヰイ1,3ユニット		1ST,3RD UNIT	
55	9710080008		ハネサカネ M8		SPRING WASHER M8	8
56	9660080014		ナット M8		HEXAGON NUT M8	8
57	6532 65 574		ソケット		SOCKET	4
58	9670061601		ソケットホルト M6X16		HEXAGON SOCKET BOLT M6X16	8
			タヰイ1,3ユニット		1ST,3RD UNIT	
59	6532 65 552		ハウジング		HOUSING	4
60	6532 65 511-1		ピン		PIN	4
61	6532 65 582-1		スプリング		SPRING	4
62	90436		ワンウェイクラッチ HF1216		ONE WAY CLUTCH HF1216	4
63	90371		スラストワッシャー AS1101		THRUST WASHER AS1101	4
64	5640 22 441-1		ピン		PIN	4
65	9670051501		ソケットホルト M5X15		HEXAGON SOCKET BOLT M5X15	8
66	6532 65 512-1		フレーム		FRAME	2
			タヰイ1,3ユニット		1ST,3RD UNIT	
67	5524 65 701		フシヨクフ		CLEANING ROLL	4
68	6532 65 547-1		グリップ		GRIP	2
			タヰイ1,3ユニット		1ST,3RD UNIT	
69	90903014		エルボ KQL04-M5		ELBOW KQL04-M5	8
70	9648041614		サラコネシ M4X16		SMALL FLUSH HEAD SCREW M4X16	8
71	6532 65 562		プレート		PLATE	4
72	92314034		アツユクハネ TF12X25		COMPRESSIBLE	4
73	90338002		フツユ MB2215DU		BUSHING MB2215DU	4
74	6532 65 539		ホルト		BOLT	16
75	6532 65 516		ステー		STAY	12
76	6532 65 517		カラ-		COLLAR	16
77	90889		フツユ MB1015DU		BUSHING MB1015DU	24

フランクセットセンシヨウソウチ

セクション
SECTION

セクション番号
SECTION NUMBER

6534Z 655

BLANKET CLEANING DEVICE

★マークの部品は単品ではお渡してできませんので、セット番号で注文してください。
When ordering items marked ★, indicate the set number because they are available only as a set.

No.	セット番号/ 部品番号	SET No. PART No.	部品名称/ 構成番号	COMPONENT PARTS	PART NAME No.	個数 Qty
78	6532 65 513-1		フレーム		FRAME	2
			ﾀﾞｲ1,3ｺﾞﾆｯﾄ		1ST,3RD UNIT	
79	9670064508		ソケットホルト M6X45		HEXAGON SOCKET BOLT M6X45	16
80	6532 65 457		ガイドレール		GUIDE RAIL	2
			ﾀﾞｲ1,3ｺﾞﾆｯﾄ		1ST,3RD UNIT	
81	9410501008		スプリングピン 5X10		SPRING PIN 5X10	12
82	9670051001		ソケットホルト M5X10		HEXAGON SOCKET BOLT M5X10	8
83	6532 65 455		ガイドレール		GUIDE RAIL	2
			ﾀﾞｲ1,3ｺﾞﾆｯﾄ		1ST,3RD UNIT	
84	9440040550		ホース 4X550		HOSE 4X550	8
85	6532 65 536		ローラー		ROLLER	8
86	9662080014		ナット M8		HEXAGON NUT M8	4
			ﾀﾞｲ1,3ｺﾞﾆｯﾄ		1ST,3RD UNIT	
87	6532 65 558		エアシリンダー		AIR CYLINDER	4
			ﾀﾞｲ1,3ｺﾞﾆｯﾄ		1ST,3RD UNIT	
88	6532 65 613		プレート		PLATE	32
89	9670030601		ソケットホルト M3X6		HEXAGON SOCKET BOLT M3X6	32
90	6532 65 545		ブラケット		BRACKET	4
			ﾀﾞｲ1,3ｺﾞﾆｯﾄ		1ST,3RD UNIT	
91	9670040808		ソケットホルト M4X8		HEXAGON SOCKET BOLT M4X8	16
92	9670061208		ソケットホルト M6X12		HEXAGON SOCKET BOLT M6X12	8
			ﾀﾞｲ1,3ｺﾞﾆｯﾄ		1ST,3RD UNIT	
93	6532 65 614		ブロック		BLOCK	8
94	9648051014		サラコネシ M5X10		SMALL FLUSH HEAD SCREW M5X10	16
95	6532 65 615		ホルダー		HOLDER	24
96	9648040814		サラコネシ M4X8		SMALL FLUSH HEAD SCREW M4X8	48
97	6532 65 623-1		スポンジ		SPONGE	8
99	6532 65 622-1		シャフト		SHAFT	8
100	6532 65 621-1		スポンジ		SPONGE	24
101	6532 65 515		ノズル		NOZZLE	4
102	6532 65 571		ハウジング		HOUSING	4
103	6532 65 531		アーム		ARM	2
			ﾀﾞｲ1,3ｺﾞﾆｯﾄ		1ST,3RD UNIT	
104	6532 65 541		ローラー		ROLLER	12
105	9670051608		ソケットホルト M5X16		HEXAGON SOCKET BOLT M5X16	8
			ﾀﾞｲ1,3ｺﾞﾆｯﾄ		1ST,3RD UNIT	
106	6532 65 561		ハウジング		HOUSING	4
107	9721100008		Eリング E-10		E-RING E-10	4
108	6532 65 556		ソケット		SOCKET	4
109	6532 65 610-1		ステー		STAY	4
110	6532 65 592-1		ツマミ		KNOB	8
111	9410302008		スプリングピン 3X20		SPRING PIN 3X20	8
112	6532 65 594		プレート		PLATE	4
113	6532 65 591-1		ピン		PIN	4
114	6532 65 593		プレート		PLATE	4
115	6532 65 534		ピン		PIN	4
			ﾀﾞｲ2,4ｺﾞﾆｯﾄ		2ND,4TH UNIT	
116	6532 65 521-1		ステー		STAY	2
			ﾀﾞｲ2,4ｺﾞﾆｯﾄ		2ND,4TH UNIT	
117	9670065508		ソケットホルト M6X55		HEXAGON SOCKET BOLT M6X55	8
			ﾀﾞｲ2,4ｺﾞﾆｯﾄ		2ND,4TH UNIT	
118	90902013		エアシリンダー CQ2A16-30D		AIR CYLINDER CQ2A16-30D	4
			ﾀﾞｲ2,4ｺﾞﾆｯﾄ		2ND,4TH UNIT	
119	90902014		エアシリンダー CQ2A20-20D		AIR CYLINDER CQ2A20-20D	2
			ﾀﾞｲ2,4ｺﾞﾆｯﾄ		2ND,4TH UNIT	
120	9670082001		ソケットホルト M8X20		HEXAGON SOCKET BOLT M8X20	4
			ﾀﾞｲ2,4ｺﾞﾆｯﾄ		2ND,4TH UNIT	
121	91343009		ボールプランジャー BP-10-H		BALL PLUNGER BP-10-H	4
			ﾀﾞｲ1,3ｺﾞﾆｯﾄ		1ST,3RD UNIT	

フランクセットセクションヨウソウチ

セクション
SECTION

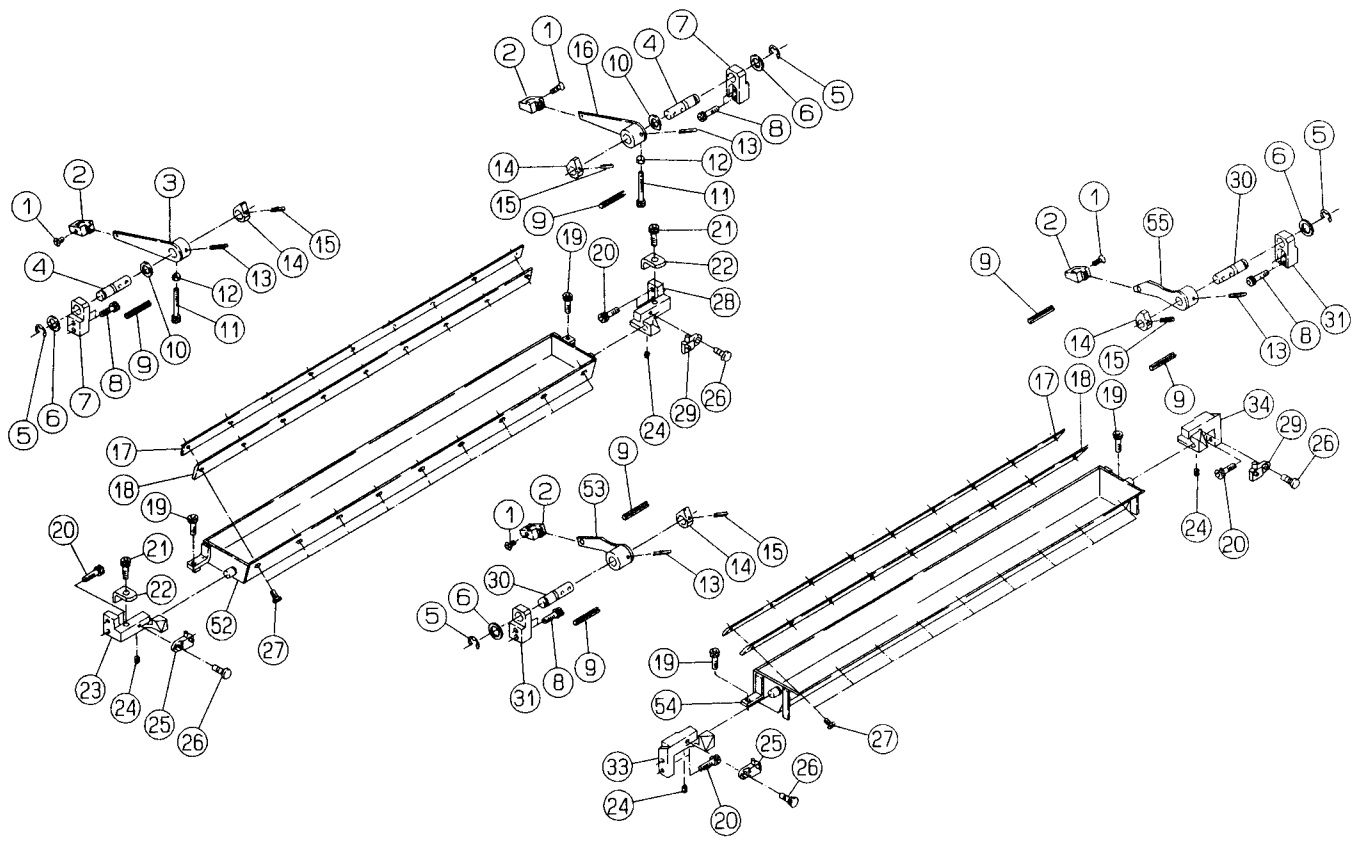
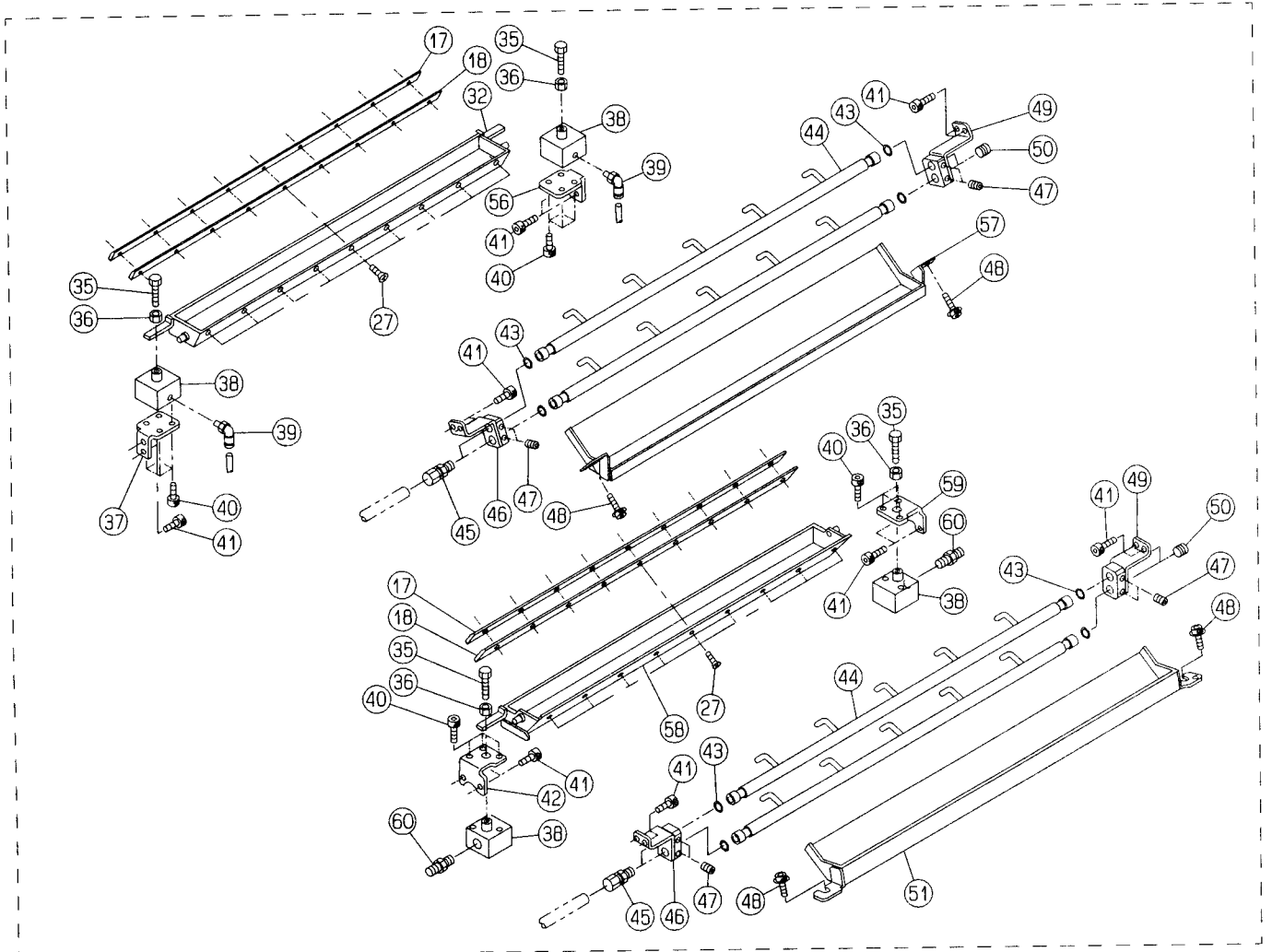
セクション番号
SECTION NUMBER

6534Z 655

BLANKET CLEANING DEVICE

★マークの部品は単品ではお渡しできませんので、セット番号で注文してください。
When ordering items marked ★, indicate the set number because they are available only as a set.

No.	セット番号/ 部品番号	SET No. PART No.	部品名称/ 構成番号	COMPONENT PARTS	PART NAME No.	個数 Q'ty
122	9660100014		ナット M10 タ"イ1,3rdユニット		HEXAGON NUT M10 1ST,3RD UNIT	4
123	6534 65 526		フロック 4-Aタイプ° タ"イ2rdユニット		BLOCK 4-A TYPE,2ND UNIT	2
123	6534 65 526		フロック 4-B,C,D,E タ"イ2rdユニット		BLOCK 4-B,4-C,4-D,4-E TYPE,2ND UNIT	2
123	6534 65 527		フロック 4-B,C,D,E タ"イ4rdユニット		BLOCK 4-B,4-C,4-D,4-E TYPE,4TH UNIT	2
124	6534 65 525-1		フランクセット		BRACKET	4
125	9670067008		ソケットホルト M6X70		HEXAGON SOCKET BOLT M6X70	8



インキセツシヨウヨウキ

セクション
SECTION

セクション番号
SECTION NUMBER

6534Z 657

INK ROLLER CLEANER

★マークの部品は単品ではお渡してきませんので、セット番号で注文してください。
When ordering items marked ★, indicate the set number because they are available only as a set.

No.	セット番号/ 部品番号	SET No. PART No.	部品名称/ 構成番号	COMPONENT PARTS	PART NAME No.	個数 Qty
	5524 52 930		シャフト ASSY		SHAFT ASSY	2
			3,4,13-15			
	5524 52 950		シャフト ASSY		SHAFT ASSY	2
			4,13-16			
	6532 56 510		トレイ ASSY		TRAY ASSY	2
			17,18,20,27,54			
	6532 56 520		トレイ ASSY		TRAY ASSY	2
			17-19,27,52			
	6532 56 530		シャフト ASSY		SHAFT ASSY	2
			13-15,30,53			
	6532 56 550		シャフト ASSY		SHAFT ASSY	2
			13-15,30,55			
	6532 65 710		トレイ ASSY		TRAY ASSY	2
			インキセツシヨウソウチ		INK ROLLER CLEANING DEVICE	
			17,18,27,58			
	6532 65 720		トレイ ASSY		TRAY ASSY	2
			インキセツシヨウソウチ		INK ROLLER CLEANING DEVICE	
			17,18,27,32			
1	9648041014		サラコネシ M4X10		SMALL FLUSH HEAD SCREW M4X10	8
2	5310 33 538-1		ツマミ(ダークグレー)		KNOB(DARK GRAY)	8
3	5524 52 940		アーム		ARM	2
			2nd,4thユニット		2ND,4TH UNIT	
4	5524 52 931		シャフト		SHAFT	4
			2nd,4thユニット		2ND,4TH UNIT	
5	9721100008		E-リング E-10		E-RING E-10	8
6	5430 37 115		ヒラサカネ		PLAIN WASHER	8
7	5522 52 936		ブロック		BLOCK	4
			2nd,4thユニット		2ND,4TH UNIT	
8	9670061608		ソケットホルト M6X16		HEXAGON SOCKET BOLT M6X16	16
9	9410605008		スプリングピン 6X50		SPRING PIN 6X50	12
10	5430 38 412		ヒラサカネ		PLAIN WASHER	4
			2nd,4thユニット		2ND,4TH UNIT	
11	9670053008		ソケットホルト M5X30		HEXAGON SOCKET BOLT M5X30	4
			2nd,4thユニット		2ND,4TH UNIT	
12	9660050014		ナット M5		HEXAGON NUT M5	4
			2nd,4thユニット		2ND,4TH UNIT	
13	9410302408		スプリングピン 3X24		SPRING PIN 3X24	8
14	5522 52 532-1		カム		CAM	8
15	9410301808		スプリングピン 3X18		SPRING PIN 3X18	8
16	5524 52 960		アーム		ARM	2
			2nd,4thユニット		2ND,4TH UNIT	
17	5522 52 523		プレート		PLATE	8
18	5522 52 522-5		ブレード		BLADE	8
19	9670062508		ソケットホルト M6X25		HEXAGON SOCKET BOLT M6X25	4
20	9670062008		ソケットホルト M6X20		HEXAGON SOCKET BOLT M6X20	20
21	9670040808		ソケットホルト M4X8		HEXAGON SOCKET BOLT M4X8	4
			2nd,4thユニット		2ND,4TH UNIT	
22	6532 56 623		プレート		PLATE	4
			2nd,4thユニット		2ND,4TH UNIT	
23	5522 52 924-1		ブロック		BLOCK	2
			2nd,4thユニット		2ND,4TH UNIT	
24	9684050508		トメネシ M5X5		SET SCREW M5X5	8
25	5522 52 528		プレート		PLATE	4
26	5522 52 526		ピン		PIN	8
27	9648051214		サラコネシ M5X12		SMALL FLUSH HEAD SCREW M5X12	72
28	5522 52 925-1		ブロック		BLOCK	2
			2nd,4thユニット		2ND,4TH UNIT	
29	5522 52 527		プレート		PLATE	4

INK ROLLER CLEANER

INK ROLLER CLEANER

SECTION

SECTION NUMBER

6534Z 657

★マークの部品は単品ではお渡しできませんので、セット番号で注文してください。
When ordering items marked ★, indicate the set number because they are available only as a set.

No.	セット番号/ 部品番号	SET No. PART No.	部品名称/ 構成番号	COMPONENT PARTS	PART NAME	個数 Qty
30	5522 52	531-1	シャフト		SHAFT	4
			ﾀﾞｲ1,3ｺﾞﾆｯﾄ		1ST,3RD UNIT	
31	5522 52	536	ﾌﾞﾛｯｸ		BLOCK	4
			ﾀﾞｲ1,3ｺﾞﾆｯﾄ		1ST,3RD UNIT	
32	6532 65	721	ﾄﾚｲ		TRAY	2
			ｲﾝｷｼﾞｯﾄ"ｳｾﾝｼﾞ"ﾖｳﺿｳﾁ		INK ROLLER CLEANING DEVICE	
33	5522 52	524-1	ﾌﾞﾛｯｸ		BLOCK	2
			ﾀﾞｲ1,3ｺﾞﾆｯﾄ		1ST,3RD UNIT	
34	5522 52	525-1	ﾌﾞﾛｯｸ		BLOCK	2
			ﾀﾞｲ1,3ｺﾞﾆｯﾄ		1ST,3RD UNIT	
35	9672041514		ﾛｯｶｸﾞﾎﾙﾄ M4X15		HEXAGON HEAD BOLT M4X15	8
			ｲﾝｷｼﾞｯﾄ"ｳｾﾝｼﾞ"ﾖｳﺿｳﾁ		INK ROLLER CLEANING DEVICE	
36	9660040014		ﾅｯﾄ M4		HEXAGON NUT M4	8
			ｲﾝｷｼﾞｯﾄ"ｳｾﾝｼﾞ"ﾖｳﺿｳﾁ		INK ROLLER CLEANING DEVICE	
37	6532 65	722	ﾌﾞﾗｹｯﾄ		BRACKET	2
			ｲﾝｷｼﾞｯﾄ"ｳｾﾝｼﾞ"ﾖｳﺿｳﾁ		INK ROLLER CLEANING DEVICE	
38	90902016		ｱｰｼﾘﾝﾀﾞ" SSD-X-16-5		AIR CYLINDER SSD-X-16-5	8
			ｲﾝｷｼﾞｯﾄ"ｳｾﾝｼﾞ"ﾖｳﺿｳﾁ		INK ROLLER CLEANING DEVICE	
39	90903014		ｴﾙﾎﾞ" KQL04-M5		ELBOW KQL04-M5	4
			ｲﾝｷｼﾞｯﾄ"ｳｾﾝｼﾞ"ﾖｳﺿｳﾁ		INK ROLLER CLEANING DEVICE	
40	9670041008		ｽｹｯﾄﾎﾙﾄ M4X10		HEXAGON SOCKET BOLT M4X10	32
41	9670061208		ｽｹｯﾄﾎﾙﾄ M6X12		HEXAGON SOCKET BOLT M6X12	32
42	6532 65	712	ﾌﾞﾗｹｯﾄ		BRACKET	2
			ｲﾝｷｼﾞｯﾄ"ｳｾﾝｼﾞ"ﾖｳﺿｳﾁ		INK ROLLER CLEANING DEVICE	
43	90508		O-ﾘﾝｸﾞ" P-10		O-RING P-10	8
			ｲﾝｷｼﾞｯﾄ"ｳｾﾝｼﾞ"ﾖｳﺿｳﾁ		INK ROLLER CLEANING DEVICE	
44	6532 65	731	ﾊﾟｲﾌﾟ		PIPE	8
			ｲﾝｷｼﾞｯﾄ"ｳｾﾝｼﾞ"ﾖｳﺿｳﾁ		INK ROLLER CLEANING DEVICE	
45	91001012		ﾊｰﾌﾞﾆｵﾝ		HALF UNION H06-01	8
			ｲﾝｷｼﾞｯﾄ"ｳｾﾝｼﾞ"ﾖｳﺿｳﾁ		INK ROLLER CLEANING DEVICE	
46	6532 65	732	ﾌﾞﾗｹｯﾄ		BRACKET	4
			ｲﾝｷｼﾞｯﾄ"ｳｾﾝｼﾞ"ﾖｳﺿｳﾁ		INK ROLLER CLEANING DEVICE	
47	9684050608		ﾄﾒﾈｼﾞ" M5X6		SET SCREW M5X6	8
			ｲﾝｷｼﾞｯﾄ"ｳｾﾝｼﾞ"ﾖｳﺿｳﾁ		INK ROLLER CLEANING DEVICE	
48	91331023		ｻｯｷｻｹｯﾄﾎﾙﾄ M6X12		SOCKET BOLT M6X12	8
			ｲﾝｷｼﾞｯﾄ"ｳｾﾝｼﾞ"ﾖｳﺿｳﾁ		INK ROLLER CLEANING DEVICE	
49	6532 65	737	ﾌﾞﾗｹｯﾄ		BRACKET	4
			ｲﾝｷｼﾞｯﾄ"ｳｾﾝｼﾞ"ﾖｳﺿｳﾁ		INK ROLLER CLEANING DEVICE	
50	91158		ﾌﾟﾗｸﾞ" 1/8		PLUG 1/8	8
			ｲﾝｷｼﾞｯﾄ"ｳｾﾝｼﾞ"ﾖｳﺿｳﾁ		INK ROLLER CLEANING DEVICE	
51	6532 65	733	ﾄﾚｲ		TRAY	2
			ｲﾝｷｼﾞｯﾄ"ｳｾﾝｼﾞ"ﾖｳﺿｳﾁ		INK ROLLER CLEANING DEVICE	
52	6532 56	521	ﾄﾚｲ		TRAY	2
			ﾀﾞｲ2,4ｺﾞﾆｯﾄ		2ND,4TH UNIT	
53	6532 56	540	ｱｰﾑ		ARM	2
			ﾀﾞｲ1,3ｺﾞﾆｯﾄ		1ST,3RD UNIT	
54	6532 56	511	ﾄﾚｲ		TRAY	2
			ﾀﾞｲ1,3ｺﾞﾆｯﾄ		1ST,3RD UNIT	
55	6532 56	560	ｱｰﾑ		ARM	2
			ﾀﾞｲ1,3ｺﾞﾆｯﾄ		1ST,3RD UNIT	
56	6532 65	723	ﾌﾞﾗｹｯﾄ		BRACKET	2
			ｲﾝｷｼﾞｯﾄ"ｳｾﾝｼﾞ"ﾖｳﺿｳﾁ		INK ROLLER CLEANING DEVICE	
57	6532 65	741	ﾄﾚｲ		TRAY	2
			ｲﾝｷｼﾞｯﾄ"ｳｾﾝｼﾞ"ﾖｳﺿｳﾁ		INK ROLLER CLEANING DEVICE	
58	6532 65	711	ﾄﾚｲ		TRAY	2
			ｲﾝｷｼﾞｯﾄ"ｳｾﾝｼﾞ"ﾖｳﺿｳﾁ		INK ROLLER CLEANING DEVICE	
59	6532 65	713	ﾌﾞﾗｹｯﾄ		BRACKET	2
			ｲﾝｷｼﾞｯﾄ"ｳｾﾝｼﾞ"ﾖｳﺿｳﾁ		INK ROLLER CLEANING DEVICE	

インキセシヨウキ

セクション
SECTION

セクション番号

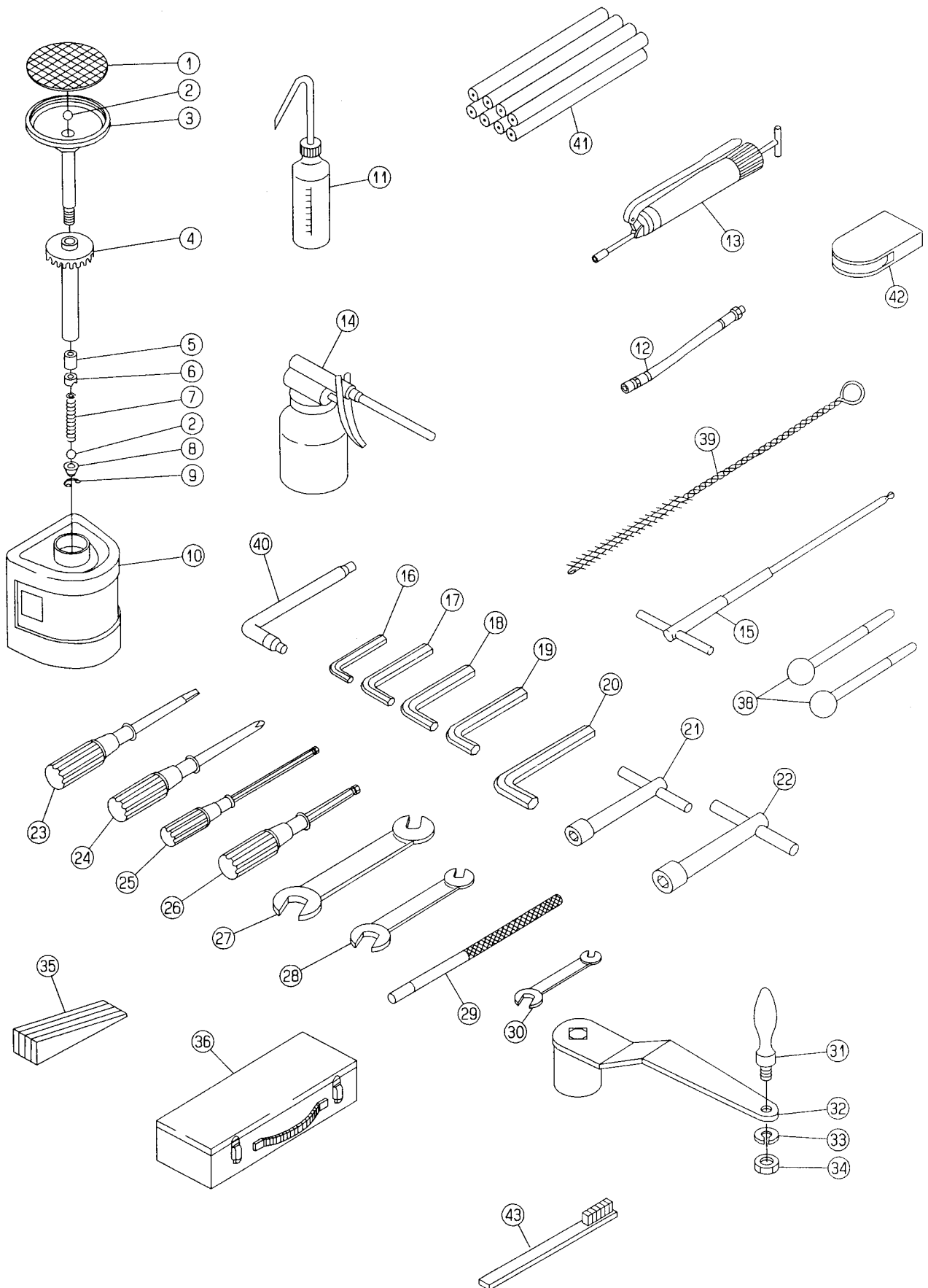
SECTION NUMBER

6534Z 657

INK ROLLER CLEANER

★マークの部品は単品ではお渡しできませんので、セット番号で注文してください。
When ordering items marked ★, indicate the set number because they are available only as a set.

No.	セット番号/ 部品番号	SET No. PART No.	部品名称/ 構成番号	COMPONENT PARTS	PART NAME No.	個数 Qty
60	90903012		ニツフル	KQH04-M5	NIPPLE KQH04-M5	4
			インキシトウセシヨウキソウチ		INK ROLLER CLEANING DEVICE	



フソクヒン

セクション
SECTION

セクション番号

SECTION NUMBER

6534Z 660

ACCESSORIES

★マークの部品は単品ではお渡しできませんので、セット番号で注文してください。
When ordering items marked ★, indicate the set number because they are available only as a set.

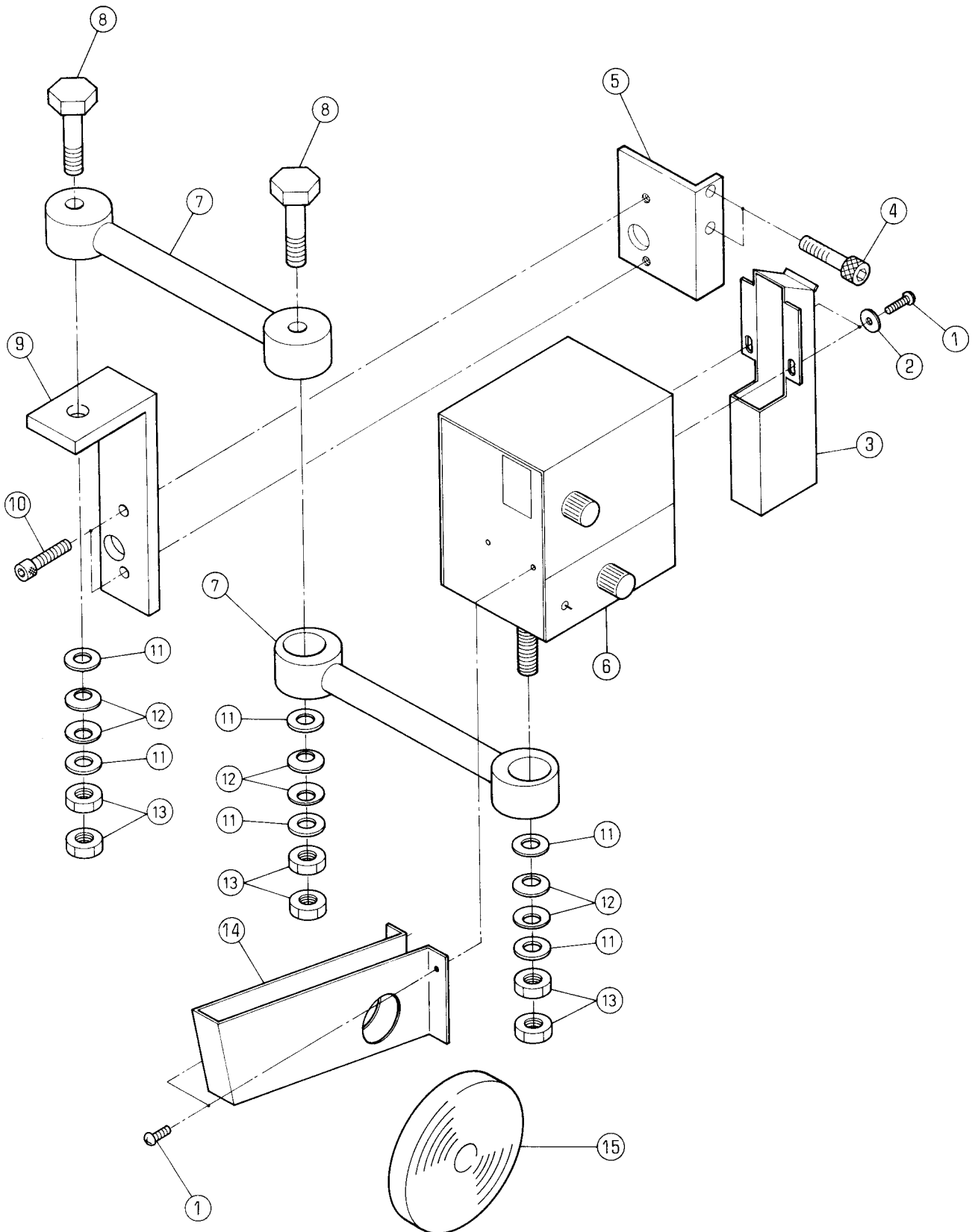
No.	セット番号/ 部品番号	SET No. PART No.	部品名称/ 構成番号	COMPONENT PARTS	PART NAME	個数 Qty
	5430 83	100-2	プランジヤ-カン	ASSY	PLUNGER CAN ASSY	2
			1-10			
	5430 83	210-4	プランジヤ-カンシカカネ	ASSY	PLUNGER CAN SHAFT ASSY	2
			1-9			
	5522 25	170	クランク	ASSY	CRANK ASSY	1
			31-34			
1	5430 83	218	カバー		COVER	2
2	90408		ステンレスコウキユウ 3/8		STAINLESS STEEL BALL 3/8	4
3	5430 83	213-3	ヘッド		HEAD	2
4	5430 83	216-3	キャップ		CAP	2
5	5430 83	214-1	リング		RING	2
6	5430 83	217	トメナット		NUT	2
7	5430 83	215-1	スプリング		SPRING	2
8	5430 83	111-1	ソコナ		HOLDER	2
9	9723180008		C-リング C-18		C-RING C-18	2
10	5430 83	115-1	ボトル		BOTTLE	2
11	91494		ボトル		BOTTLE	2
12	90532001		ノズル PH-3		NOZZLE PH-3	1
13	91531		グリースガン		GREASE GUN	1
14	91442		オイルガン		OIL GUN	1
15	5480 23	256-1	ボールポイントドライバ		BALL POINT DRIVER	1
16	91423		ロツカクホウレンチ 2.5		ALLEN WRENCH 2.5	1
17	91422		ロツカクホウレンチ 3		ALLEN WRENCH 3	1
18	91421		ロツカクホウレンチ 4		ALLEN WRENCH 4	1
19	91420		ロツカクホウレンチ 5		ALLEN WRENCH 5	1
20	91425		ロツカクホウレンチ 6		ALLEN WRENCH 6	1
21	91418		T-レンチ 13		T-HANDLE WRENCH 13	1
22	91455		T-レンチ 19, L=300		T-HANDLE WRENCH 19	1
23	91431		ドライバ (-) 100MM		DRIVER (-) 100MM	1
24	91430		ドライバ (+) 100MM		DRIVER (+) 100MM PLASTIC HANDLE	1
25	92704008		ボールポイントドライバ		BALL POINT DRIVER	1
26	91429		ボールポイントドライバ H-4		BALL POINT DRIVER H-4.0	1
27	91465		スパナ 13X17(S)		WRENCH 13X17(S)	1
28	91454		スパナ 10X13(L=140)		WRENCH 10X13(L=140)	1
29	5522 65	322	レバー		LEVER	1
30	91468		スパナ 7X8		WRENCH 7X8	1
31	90868		エンフラニキリ NR25		GRIP NR25	1
32	5640 25	121-3	スパナ		WRENCH	1
33	9710100008		ハネサカカネ M10		SPRING WASHER M10	1
34	9660100014		ナット M10		HEXAGON NUT M10	1
35	5486 84	151-1	フソクフヒン ヤ		WEDGE	4
36	91434		コウグハコ T-360		TOOL BOX	1
38	5524 65	120	ピン		PIN	2
39	5344 65	121	ブラシ		BRUSH	3
40	6532 54	272	スパナ		WRENCH	1
41	5524 65	701	フソクフ		CLEANING ROLL	8
42	92318003		リヨウメンテーフ NW-10		TAPE NW-10	1
43	99957		ブラシ		BRUSH	1

テープインサーター
(4-A タイプ)
TAPE INSERTER
(4-A TYPE)

セクション
SECTION

セクション番号
SECTION NUMBER

6524Z 680



テープインサター
 (4-A タイフ°)
 TAPE INSERTER
 (4-A TYPE)

セクション
 SECTION

セクション番号
 SECTION NUMBER

6524Z 680

★マークの部品は単品ではお渡してきませんので、セット番号で注文してください。
 When ordering items marked ★, indicate the set number because they are available only as a set.

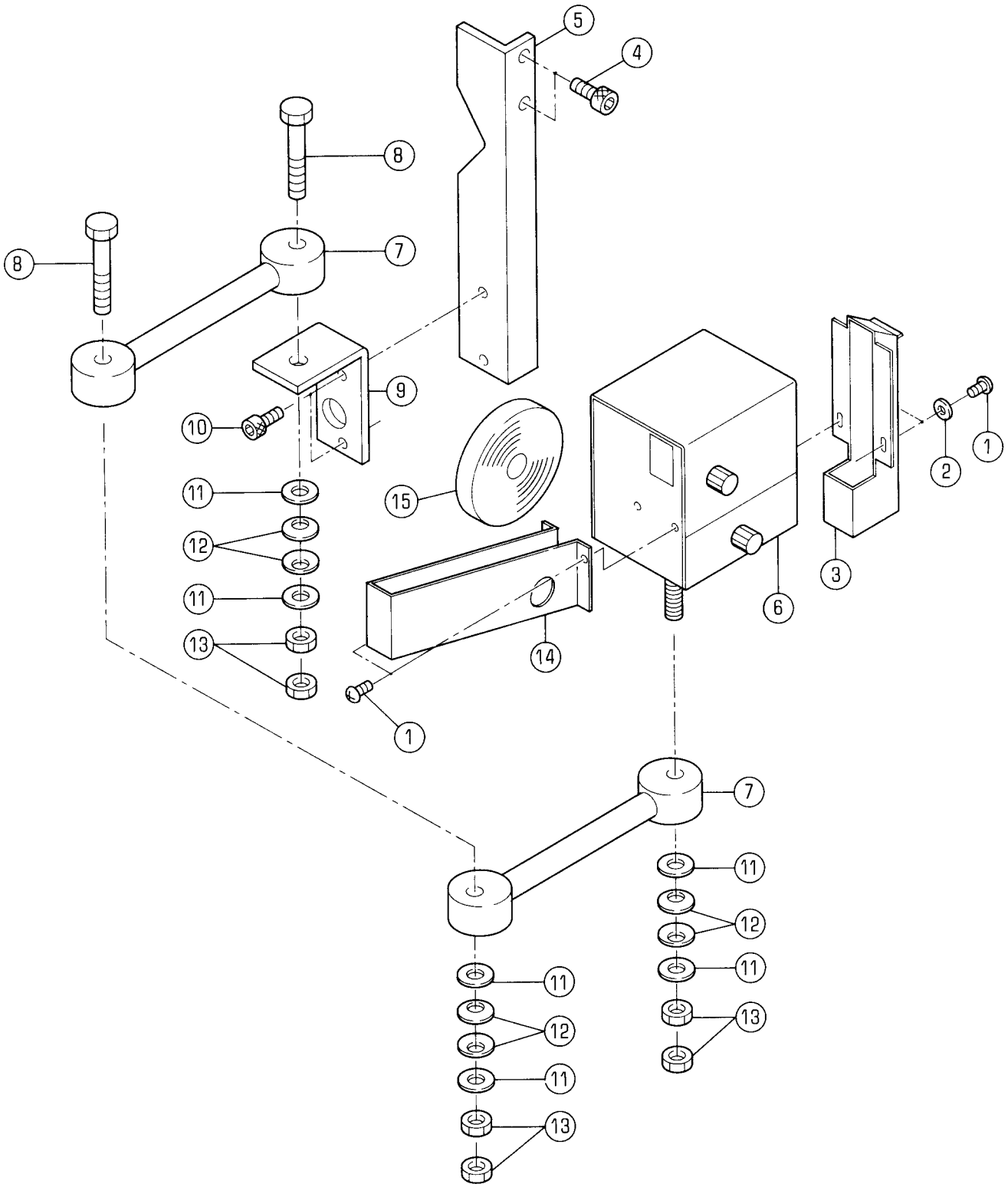
No.	セット番号/ 部品番号	SET No. PART No.	部品名称/ 構成番号	COMPONENT PARTS	PART NAME No.	個数 Qty
	6524 61	960	テープインサター 1-15		TAPE INSERTER SET	1
1	9642030614		ナハコネシ	M3X6	SMALL PAN-HEAD SCREW M3X6	6
2	9716030014		ヒラサカ	M3	PLAIN WASHER M3	2
3	5290 61 963		テープカ		TAPE GUIDE	1
4	9670081608		ソケットホ	M8X16	HEXAGON SOCKET BOLT M8X16	2
5	6520 61 511		フ		BRACKET	1
6	5290 61 961-1		テープインサター		TAPE INSERTER BODY	1
7	5290 61 965		ア		ARM	2
8	9672106514		ロツカクホ	M10X65	HEXAGON HEAD BOLT M10X65	2
9	5522 61 512-1		フ		BRACKET	1
10	9670061208		ソケットホ	M6X12	HEXAGON SOCKET BOLT M6X12	2
11	9716100014		ヒラサカ	M10	PLAIN WASHER M10	6
12	90680		サラハ	R-21	CONED DISC SPRING R-21	6
13	9662100014		ナツ	M10	HEXAGON NUT M10	6
14	5290 61 964-1		テープホルタ		TAPE HOLDER	1
15	91551		マーカーテープ	(200M)	TAPE FOR TAPE INSERTER(200M)	2

テープインサター
(4-B, 4-C, 4-D, 4-E タイプ)
TAPE INSERTER
(4-B, 4-C, 4-D, 4-E TYPE)

セクション
SECTION

セクション番号
SECTION NUMBER

6525Z 680



テープインサター
 (4-B,4-C,4-D,4-E タイプ)
 TAPE INSERTER
 (4-B,4-C,4-D,4-E TYPE)

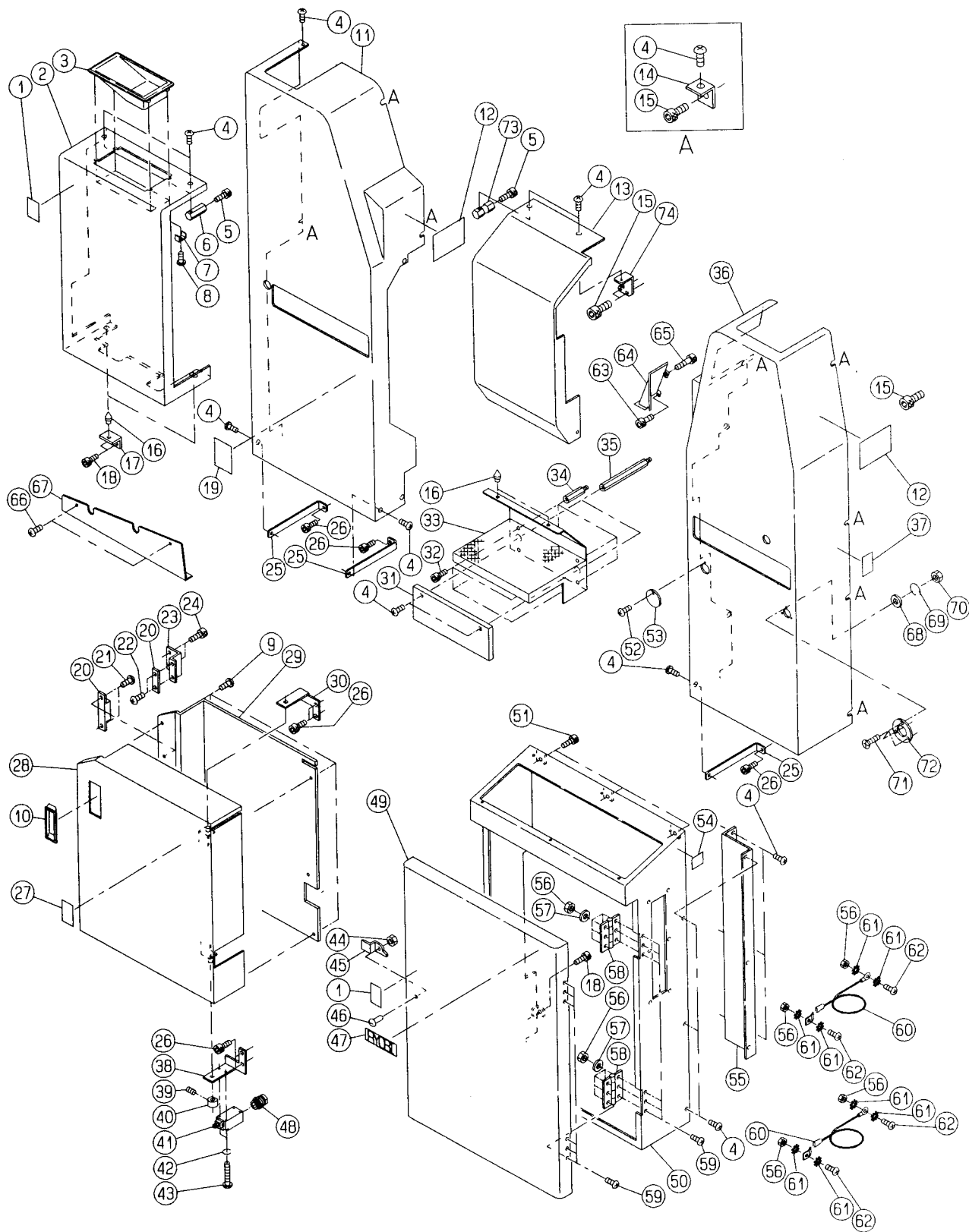
セクション
 SECTION

セクション番号
 SECTION NUMBER

6525Z 680

★マークの部品は単品ではお渡しできませんので、セット番号で注文してください。
 When ordering items marked ★, indicate the set number because they are available only as a set.

No.	セット番号/ 部品番号	SET No. PART No.	部品名称/ 構成番号	COMPONENT PARTS	PART NAME No.	個数 Q'ty
	6525 61	960-1	テープインサター-イツシキ		TAPE INSERTER SET	1
			1-15			
1	9642030614		ナハコネシ	M3X6	SMALL PAN-HEAD SCREW M3X6	6
2	9716030014		ヒラサカ	M3	PLAIN WASHER M3	2
3	5290 61 963		テープカ		TAPE GUIDE	1
4	9670081608		ソケットホ	M8X16	HEXAGON SOCKET BOLT M8X16	2
5	6525 61 511		フ		BRACKET	1
6	5290 61 961-1		テープインサター-ホンタイ		TAPE INSERTER BODY	1
7	5290 61 965		ア		ARM	2
8	9672106514		ロツカクホ	M10X65	HEXAGON HEAD BOLT M10X65	2
9	5522 61 512-1		フ		BRACKET	1
10	9670061208		ソケットホ	M6X12	HEXAGON SOCKET BOLT M6X12	2
11	9716100014		ヒラサカ	M10	PLAIN WASHER M10	6
12	90680		サラハ	R-21	CONED DISC SPRING R-21	6
13	9662100014		ナツ	M10	HEXAGON NUT M10	6
14	5290 61 964-1		テープホルタ		TAPE HOLDER	1
15	91551		マーカーテープ	(200M)	TAPE FOR TAPE INSERTER(200M)	2



ﾀｲﾌﾟ1,2 ｶﾊﾞｰ (OPS)

セクション
SECTION

セクション番号

6534Z 710

SECTION NUMBER

1ST,2ND COVER (OPS)

★マークの部品は単品ではお渡しできませんので、セット番号で注文してください。
When ordering items marked ★, indicate the set number because they are available only as a set.

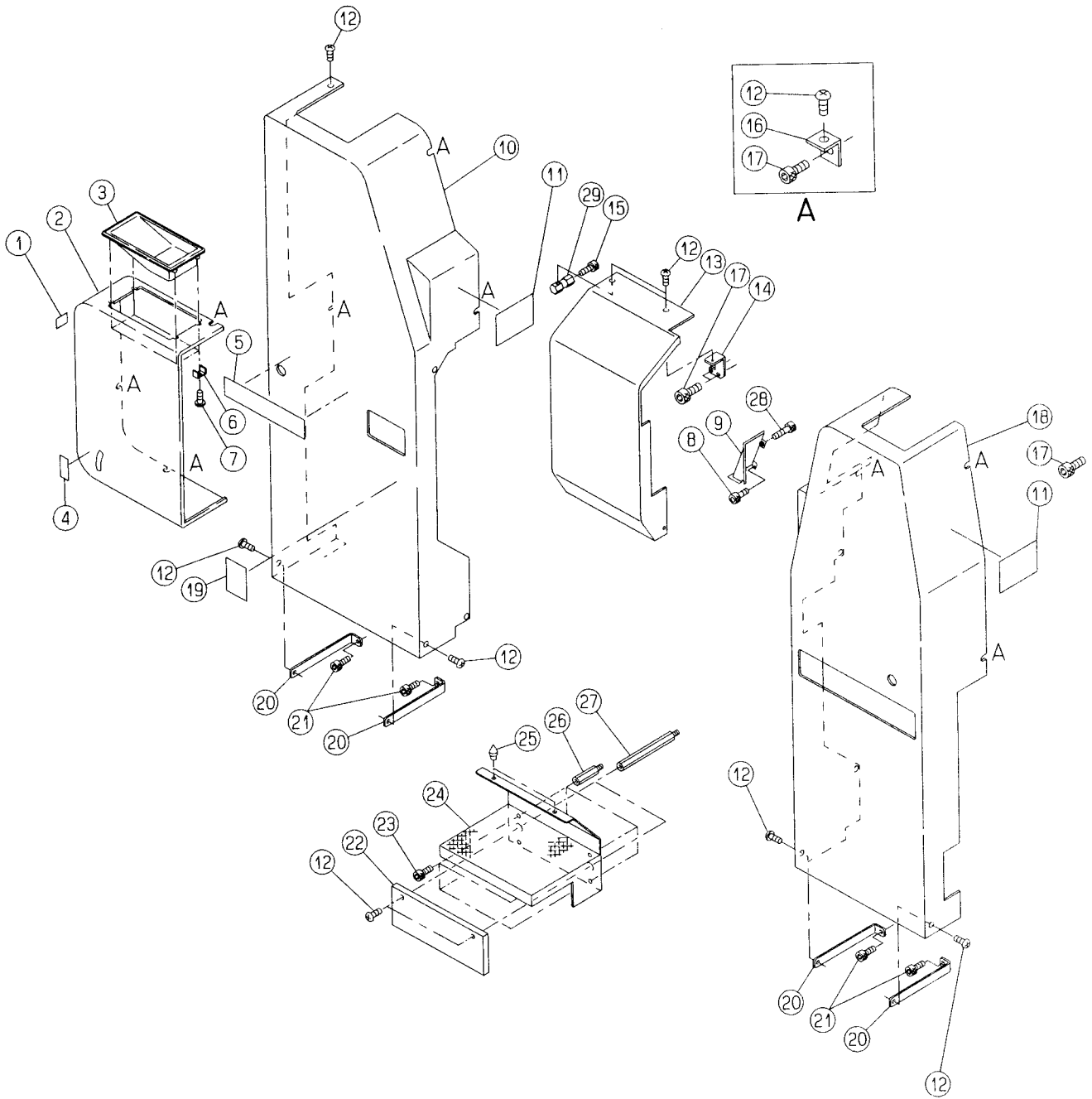
No.	セット番号/ 部品番号	SET No. PART No.	部品名称/ 構成番号	COMPONENT PARTS	PART NAME	個数 Qty
56	9660040014		ナット M4		HEXAGON NUT M4	16
57	9716040014		ヒラサゝかゝネ M4		PLAIN WASHER M4	12
58	91347		チヨウﾊﾝﾝ B-100-6		HINGE B-100-6	2
59	9642041214		ナヘゝｺﾈｼﾞ M4X12		SMALL PAN-HEAD SCREW M4X12	12
60	5290 61 633		ｱｰｽｾﾝ 300MM		GROUND WIRE 300MM	2
61	90643		ﾊｯｷｻゝかゝネ B5		TOOTHED LOCK WASHER B5	8
62	9642041014		ナヘゝｺﾈｼﾞ M4X10		SMALL PAN-HEAD SCREW M4X10	4
63	9670051008		ソｹｯﾄｾｯﾄ 5X10		HEXAGON SOCKET BOLT M5X10	1
64	6532 71 143		ｶﾊﾞｰ		COVER	1
65	9670053508		ソｹｯﾄｾｯﾄ 5X35		HEXAGON SOCKET BOLT M5X35	1
66	9652060808		ﾄﾗｽｺﾈｼﾞ M6X8		SMALL TRUSS SCREW M6X8	2
67	6532 72 123		ｶﾊﾞｰ		COVER	1
68	9716030014		ﾋﾗｻゝかゝネ M3		PLAIN WASHER M3	3
69	9710030008		ﾊﾞｽﾊﾟﾝ 3X3		SPRING WASHER M3	3
70	9660030014		ナット M3		HEXAGON NUT M3	3
71	9648031014		ｻﾗｺﾈｼﾞ M3X10		SMALL FLUSH HEAD SCREW M3X10	3
72	5522 71 132		ﾘﾝｸﾞ		RING	1
73	6532 71 153		ｽﾀｯﾄﾞ		STUD	1
74	6534 71 252		ﾌﾞﾗｹｯﾄ		BRACKET	1

タイプ3,4カバー (OPS)
(4-A タイプ)
3RD,4TH COVER (OPS)
(4-A TYPE)

セクション
SECTION

セクション番号
SECTION NUMBER

6534Z 712



タイプ3,4 カバー (OPS)
 (4-A タイプ)
 3RD,4TH COVER (OPS)
 (4-A TYPE)

セクション
 SECTION

セクション番号

SECTION NUMBER

6534Z 712

★マークの部品は単品ではお渡しできませんので、セット番号で注文してください。
 When ordering items marked ★, indicate the set number because they are available only as a set.

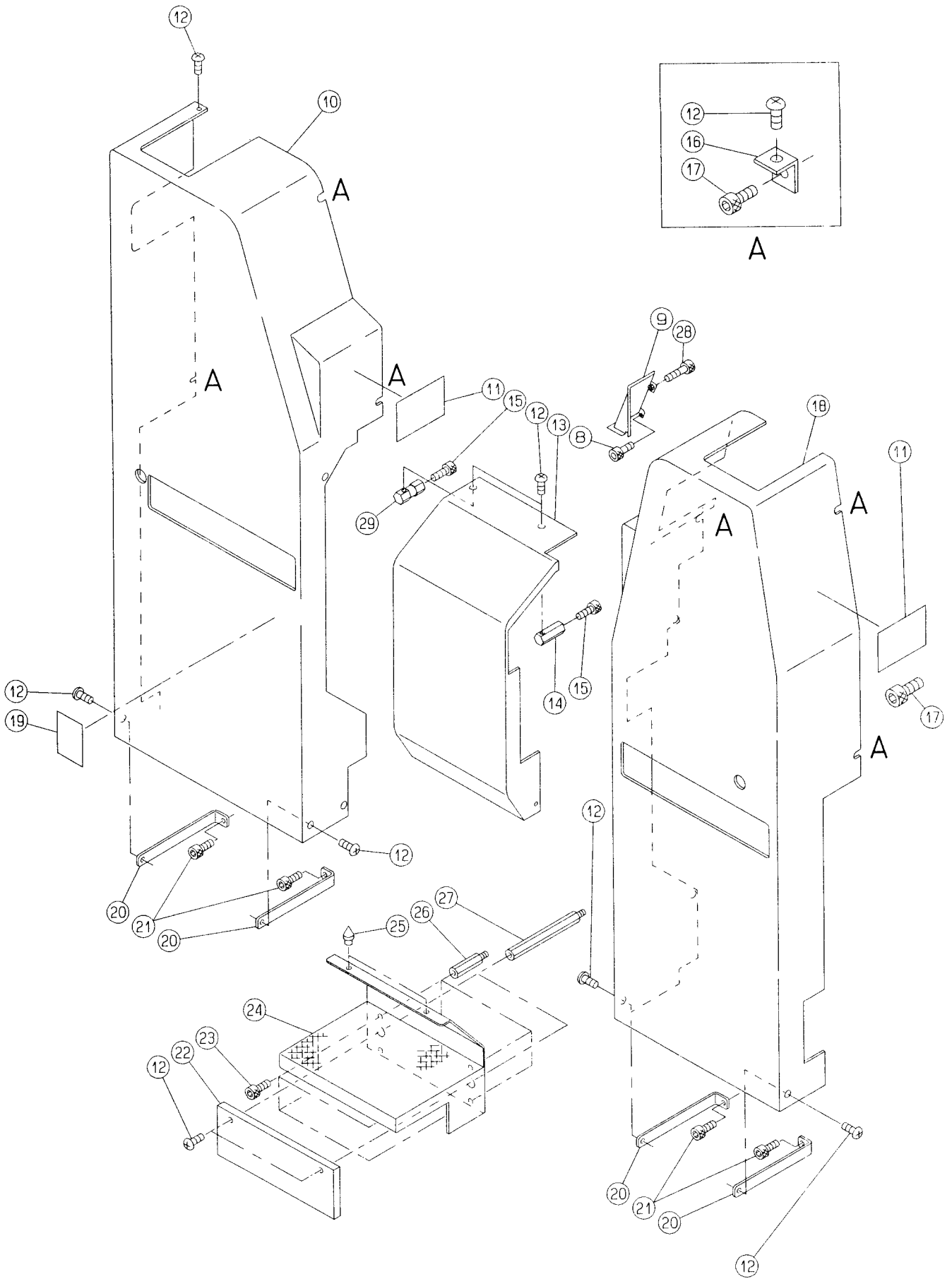
No.	セット番号/ 部品番号	SET No. PART No.	部品名称/ 構成番号	COMPONENT PARTS	PART NAME No.	個数 Qty					
1	5290 74	202	セキサイヒヨウシ	ラベル(120KG)	LABEL(120KG)	1					
2	6522 71	171	カバー		COVER	1					
3	6520 65	151	コウク	サ	TOOL PAN	1					
4	6520 74	125	プレート		PLATE	1					
★5	6534 74	111	キヨメイ	ハン	NAME PLATE	1					
6	6520 65	152	ホル	タ	HOLDER	4					
7	91314006		シユウシ	アナツキ	タツビ	コネシ	SCREW	4			
8	9670051008		ソケット	ホル	M5X10	HEXAGON SOCKET BOLT M5X10	1				
9	6532 71	143	カバー		COVER	1					
10	6534 71	141	カバー		COVER	1					
11	6520 74	118-1	ラ	ベル	LABEL	2					
12	5512 71	114	ハ	イント	コネシ	ソト	ハ	ツキ	M5X8	SMALL BINDING SCREW M5X8	18
13	6532 71	121	カバー		COVER	1					
14	6534 71	252	フ	ラ	ケット	BRACKET	1				
15	9670084008		ソケット	ホル	M8X40	HEXAGON SOCKET BOLT M8X40	1				
16	5522 71	116	フ	ラ	ケット	BRACKET	9				
17	9670061008		ソケット	ホル	M6X10	HEXAGON SOCKET BOLT M6X10	12				
18	6534 71	131	カバー		COVER	1					
19	5290 74	087-2	ラ	ベル	(エイ	コ)	LABEL(ENGLISH)	1			
19	5290 74	091	ラ	ベル	(ニ	ホン	コ)	LABEL(JAPANESE)	1		
20	6522 71	162	フ	ラ	ケット	BRACKET	4				
21	9670081208		ソケット	ホル	M8X12	HEXAGON SOCKET BOLT M8X12	4				
22	6522 71	145	カバー		COVER	1					
23	9670081608		ソケット	ホル	M8X16	HEXAGON SOCKET BOLT M8X16	4				
24	6522 71	142	ステ	ツ	フ	STEP	1				
25	5300 71	156	ピ	ン	PIN	2					
26	5663 51	194	スタ	ツ	ト	STUD	4				
27	5522 71	273	スタ	ツ	ト	STUD	2				
28	9670053508		ソケット	ホル	M5X35	HEXAGON SOCKET BOLT M5X35	1				
29	6532 71	153	スタ	ツ	ト	STUD	1				

タイプ3,4 カバー (OPS)
 (4-B,4-C,4-D,4-E タイプ)
 3RD,4TH COVER (OPS)
 (4-B,4-C,4-D,4-E TYPE)

セクション
 SECTION

セクション番号
 SECTION NUMBER

6534Z 714



タ^イ3,4 カ^ハ- (OPS)
 (4-B,4-C,4-D,4-E タイフ°)
 3RD,4TH COVER (OPS)
 (4-B,4-C,4-D,4-E TYPE)

セクション
SECTION

セクション番号

SECTION NUMBER

6534Z 714

★マークの部品は単品ではお渡しできませんので、セット番号で注文してください。
 When ordering items marked ★, indicate the set number because they are available only as a set.

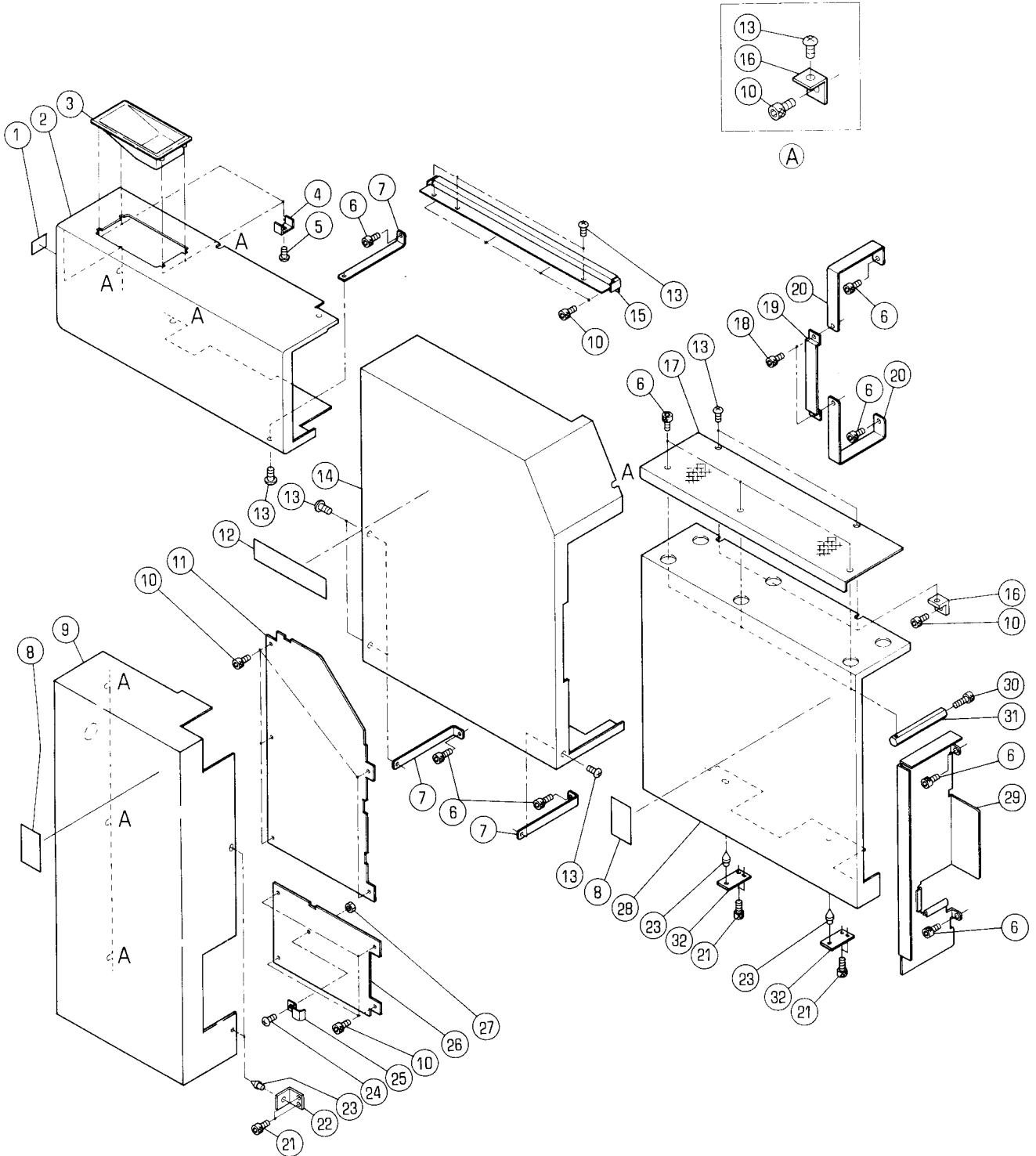
No.	セット番号/ 部品番号	SET No. PART No.	部品名称/ 構成番号	COMPONENT PARTS	PART NAME No.	個数 Qty
8	9670051008		ソケットホ ^ル ト	M5X10	HEXAGON SOCKET BOLT M5X10	1
9	6532 71 143		カ ^ハ -		COVER	1
10	6534 71 541		カ ^ハ -		COVER	1
11	6520 74 118-1		ラ ^ヘ ル		LABEL	2
12	5512 71 114		ハ ^イ ント ^コ ネシ ^ソ ト ^ハ ツキ	M5X8	SMALL BINDING SCREW M5X8	15
13	6532 71 121		カ ^ハ -		COVER	1
14	5524 71 153		スタツト [〃]		STUD	1
15	9670084008		ソケットホ ^ル ト	M8X40	HEXAGON SOCKET BOLT M8X40	2
16	5522 71 116		フ ^ラ ケツト		BRACKET	6
17	9670061008		ソケットホ ^ル ト	M6X10	HEXAGON SOCKET BOLT M6X10	7
18	6534 71 131		カ ^ハ -		COVER	1
19	5290 74 087-2		ラ ^ヘ ル(エイコ [〃])		LABEL(ENGLISH)	1
19	5290 74 091		ラ ^ヘ ル(ニホンコ [〃])		LABEL(JAPANESE)	1
20	6522 71 162		フ ^ラ ケツト		BRACKET	4
21	9670081208		ソケットホ ^ル ト	M8X12	HEXAGON SOCKET BOLT M8X12	4
22	6522 71 145		カ ^ハ -		COVER	1
23	9670081608		ソケットホ ^ル ト	M8X16	HEXAGON SOCKET BOLT M8X16	4
24	6522 71 142		ステツフ°		STEP	1
25	5300 71 156		ピ ^〇 ン		PIN	2
26	5663 51 194		スタツト [〃]		STUD	4
27	5522 71 273		スタツト [〃]		STUD	2
28	9670053508		ソケットホ ^ル ト	M5X35	HEXAGON SOCKET BOLT M5X35	1
29	6532 71 153		スタツト [〃]		STUD	1

カンソウソウチ、ハイシカパー (OPS)
 (4-B, 4-C, 4-D, 4-E タイプ)
 DRYER, DELIVERY COVER (OPS)
 (4-B, 4-C, 4-D, 4-E TYPE)

セクション
 SECTION

セクション番号
 SECTION NUMBER

6534Z 716



カンソウソウチ、ハイシカハ[〃]- (OPS)
 (4-B、4-C、4-D、4-E タイプ)
 DRYER、DELIVERY COVER (OPS)
 (4-B、4-C、4-D、4-E TYPE)

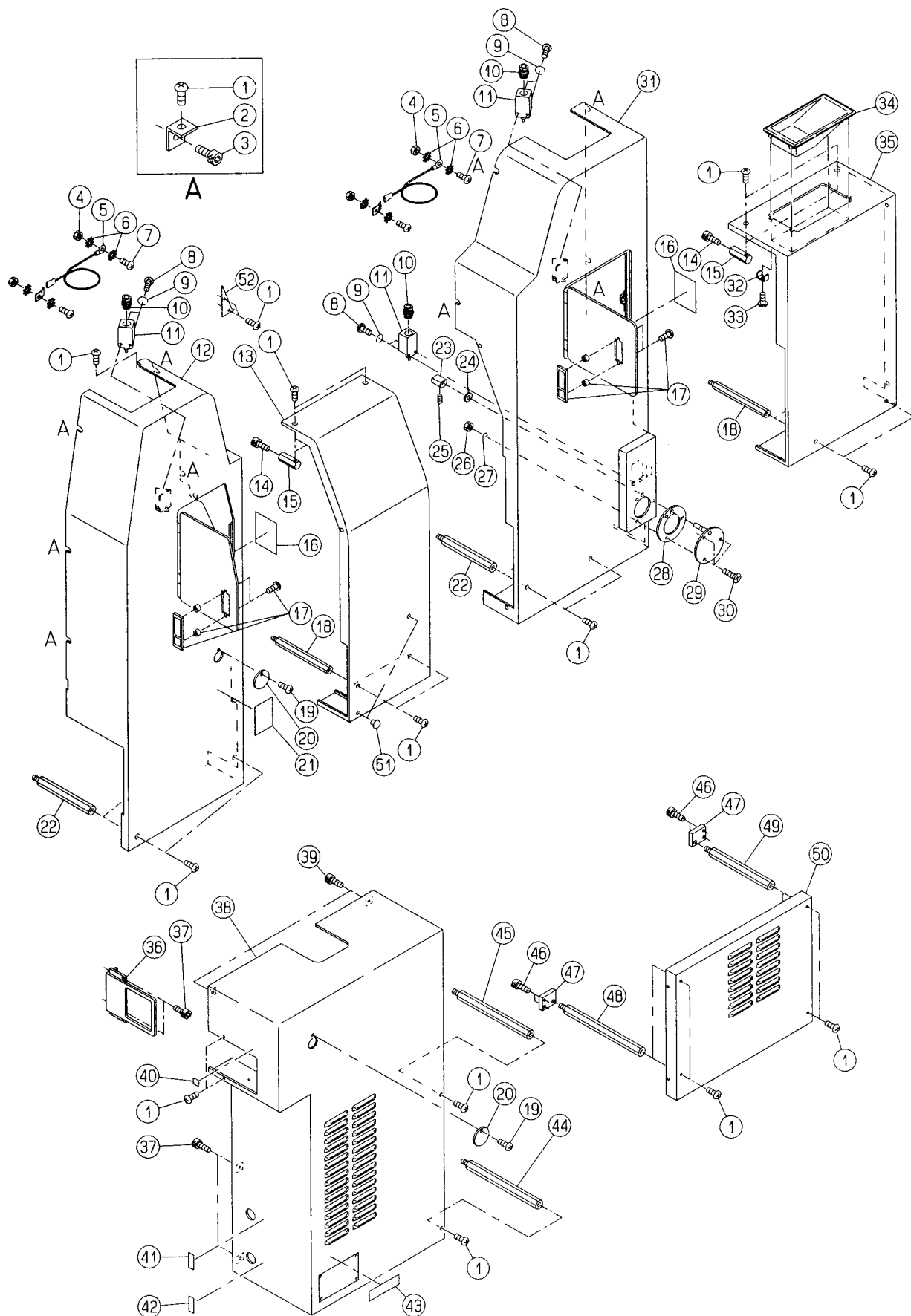
セクション
 SECTION

セクション番号
 SECTION NUMBER

6534Z 716

★マークの部品は単品ではお渡しできませんので、セット番号で注文してください。
 When ordering items marked ★, indicate the set number because they are available only as a set.

No.	セット番号/ 部品番号	SET No. PART No.	部品名称/ 構成番号	COMPONENT PARTS	PART NAME No.	個数 Qty
1	5662	74 902	セキサイヒヨウシ [〃] ラ [〃] ル(220KG)		LABEL(220KG)	1
2	6534	71 351	カハ [〃] -		COVER	1
3	6520	65 151	コウク [〃] サ [〃] ラ		TOOL PAN	1
4	6520	65 152	ホルタ [〃] -		HOLDER	4
5	91314006		シ [〃] ユウシ [〃] アナツキタツビ [〃] ンネシ [〃]		SCREW	4
6	9670081208		ソケットホ [〃] ルト M8X12		HEXAGON SOCKET BOLT M8X12	11
7	6522	71 162	フ [〃] ラケット		BRACKET	4
8	5290	74 087-2	ラ [〃] ル(エイコ [〃])		LABEL(ENGLISH)	2
8	5290	74 091	ラ [〃] ル(ニホンコ [〃])		LABEL(JAPANESE)	2
9	6525	71 361-2	カハ [〃] -		COVER	1
10	9670061008		ソケットホ [〃] ルト M6X10		HEXAGON SOCKET BOLT M6X10	22
11	6525	71 362	フ [〃] レート		PLATE	1
★	12	6534 74 111	キジュメイハ [〃] ン		NAME PLATE	1
13	5512	71 114	ハ [〃] イント [〃] コネシ [〃] ソトハ [〃] ツキM5X8		SMALL BINDING SCREW M5X8	16
14	6525	71 341-1	カハ [〃] -		COVER	1
15	6525	71 342-1	フ [〃] レート		PLATE	1
16	5522	71 116	フ [〃] ラケット		BRACKET	9
17	6524	71 510	ステツ [〃]		STEP	1
18	9670060808		ソケットホ [〃] ルト M6X8		HEXAGON SOCKET BOLT M6X8	2
19	6525	71 134	カハ [〃] -		COVER	1
20	6525	71 133	カハ [〃] -		COVER	2
21	9670051208		ソケットホ [〃] ルト M5X12		HEXAGON SOCKET BOLT M5X12	8
22	5300	71 155	フ [〃] ラケット		BRACKET	2
23	5300	71 156	ピ [〃] ン		PIN	4
24	9642050814		ナ [〃] コネシ [〃] M5X8		SMALL PAN-HEAD SCREW M5X8	1
25	90512005		ハ [〃] イフ [〃] ハ [〃] ント [〃] PZ-26		PIPE BAND PZ-26	1
26	6525	71 363-1	カハ [〃] -		COVER	1
27	9660050014		ナツ [〃] M5		HEXAGON NUT M5	1
28	6524	71 551-1	カハ [〃] -		COVER	1
29	6524	71 581	カハ [〃] -		COVER	1
30	9670125508		ソケットホ [〃] ルト M12X55		HEXAGON SOCKET BOLT M12X55	3
31	6525	71 512	スタツ [〃]		STUD	3
32	6524	71 155	フ [〃] ラケット		BRACKET	2



タ"イ1,2 カハ"ー (NOPS)

セクション
SECTION

セクション番号

6534Z 720

SECTION NUMBER

1ST,2ND COVER (NOPS)

★マークの部品は単品ではお渡してきませんので、セット番号で注文してください。
When ordering items marked ★, indicate the set number because they are available only as a set.

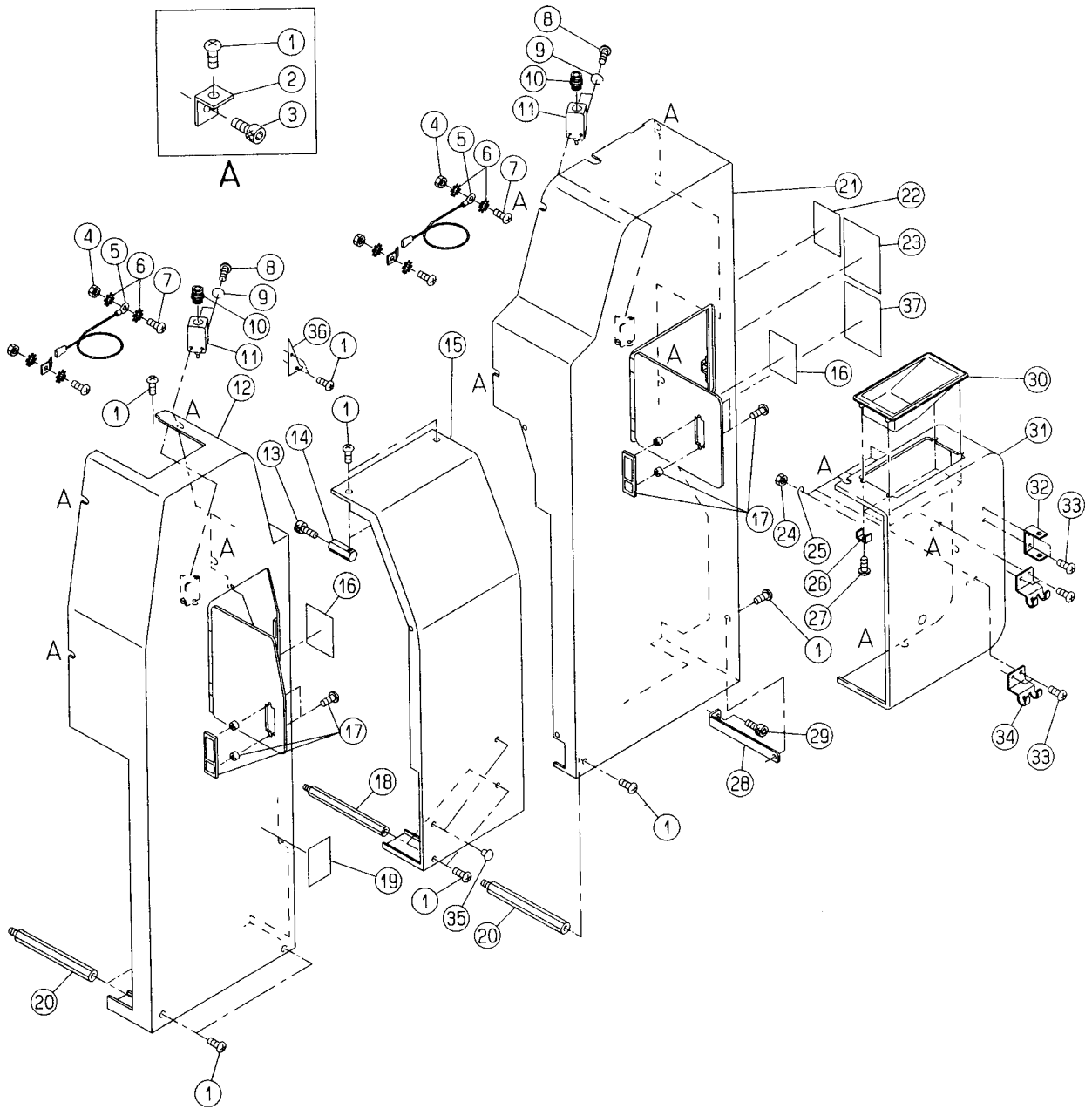
No.	セット番号/ 部品番号	SET No. PART No.	部品名称/ 構成番号	COMPONENT PARTS	PART NAME No.	個数 Qty
1	5512 71	114	ハ"イント"コネシ"ソトハ"ツキM5X8		SMALL BINDING SCREW M5X8	32
2	5522 71	116	フ"ラケツト		BRACKET	9
3	9670061008		ソケツトホ"ルト M6X10		HEXAGON SOCKET BOLT M6X10	9
4	9660040014		ナツト M4		HEXAGON NUT M4	4
5	5486 61	643	ア"セソ 150MM		EARTH WIRE 150MM	2
6	90643		ハツキサ"カ"ネ B5		TOOTHED LOCK WASHER B5	8
7	9642041014		ナハ"コネシ" M4X10		SMALL PAN-HEAD SCREW M4X10	4
8	9642042514		ナハ"コネシ" M4X25		SMALL PAN-HEAD SCREW M4X25	6
9	9710040008		ハ"ネサ"カ"ネ M4		SPRING WASHER M4	6
10	98945011		ケ"フルク"ラント" CM12		CABLE GRAND CM12	3
11	98305002		スイツチ D4D1A32N		SWITCH D4D1A32N	3
12	6534 71	210	カハ"ー		COVER	1
13	6534 71	251-1	カハ"ー		COVER	1
14	9670084008		ソケツトホ"ルト M8X40		HEXAGON SOCKET BOLT M8X40	4
15	5524 71	153	スタツト"		STUD	4
16	6520 74	117	フ"レート		PLATE	2
17	92308001		ハント"ル A-250-4-2		HANDLE A-250-4-2	2
18	6520 71	216	スタツト"		STUD	4
19	9652040607		トラスコネシ" M4X6		SMALL TRUSS SCREW M4X6	2
20	6520 71	304-1	カハ"ー		COVER	2
21	5290 74	087-2	ラ"ベル(エイコ")		LABEL(ENGLISH)	1
21	5290 74	091	ラ"ベル(ニホソコ")		LABEL(JAPANESE)	1
22	6522 71	212	スタツト"		STUD	4
23	5560 73	104	カム		CAM	1
24	5290 44	191	カラ"ー		COLLAR	1
25	9684060608		トメネシ" M6X6		SET SCREW M6X6	1
26	9660030014		ナツト M3		HEXAGON NUT M3	3
27	9710030008		ハ"ネサ"カ"ネ M3		SPRING WASHER M3	3
28	5640 71	249	フ"レート		PLATE	1
29	6520 71	230-1	カハ"ー		COVER	1
30	9648031214		サラコネシ" M3X12		SMALL FLUSH HEAD SCREW M3X12	3
31	6524 71	220-1	カハ"ー		COVER	1
32	6520 65	152	ホルタ"ー		HOLDER	4
33	91314006		シ"ユウシ"アナツキタツヒ"ソネシ"		SCREW	4
34	6520 65	151	コウク"サ"ラ		TOOL PAN	1
35	6524 71	261-1	カハ"ー		COVER	1
36	6522 72	212	カハ"ー		COVER	1
37	9670061208		ソケツトホ"ルト M6X12		HEXAGON SOCKET BOLT M6X12	4
38	6520 72	211-4	カハ"ー		COVER	1
39	9670062008		ソケツトホ"ルト M6X20		HEXAGON SOCKET BOLT M6X20	2
40	5341 74	081	メイソスイツチシ"ール(ホワイト)		MAIN SWITCH SEAL(WHITE)	1
41	5300 74	069	ラ"ベル		LABEL	1
42	5560 74	108	ラ"ベル		LABEL	1
43	5290 74	075	FCCラ"ベル		FCC LABEL	1
44	5522 72	212	スタツト"		STUD	1
45	5522 72	213	スタツト"		STUD	1
46	9670061608		ソケツトホ"ルト M6X16		HEXAGON SOCKET BOLT M6X16	8
47	6522 72	132	フ"ロツク		BLOCK	4
48	6522 72	133	スタツト"		STUD	2
49	6522 72	134	スタツト"		STUD	2
50	6524 72	131-1	カハ"ー		COVER	1
51	98945015		ホ"ルフ"ラク" DP-312		HOLE PLUG DP312	2
52	6532 71	244	カハ"ー		COVER	1

タイ3,4カバー (NOPS)
(4-A タイプ)
3RD,4TH COVER (NOPS)
(4-A TYPE)

セクション
SECTION

セクション番号
SECTION NUMBER

6534Z 722



タイ3,4 カバー (NOPS)
 (4-A タイプ)
 3RD,4TH COVER (NOPS)
 (4-A TYPE)

セクション
 SECTION

セクション番号
 SECTION NUMBER

6534Z 722

★マークの部品は単品ではお渡しできませんので、セット番号で注文してください。
 When ordering items marked ★, indicate the set number because they are available only as a set.

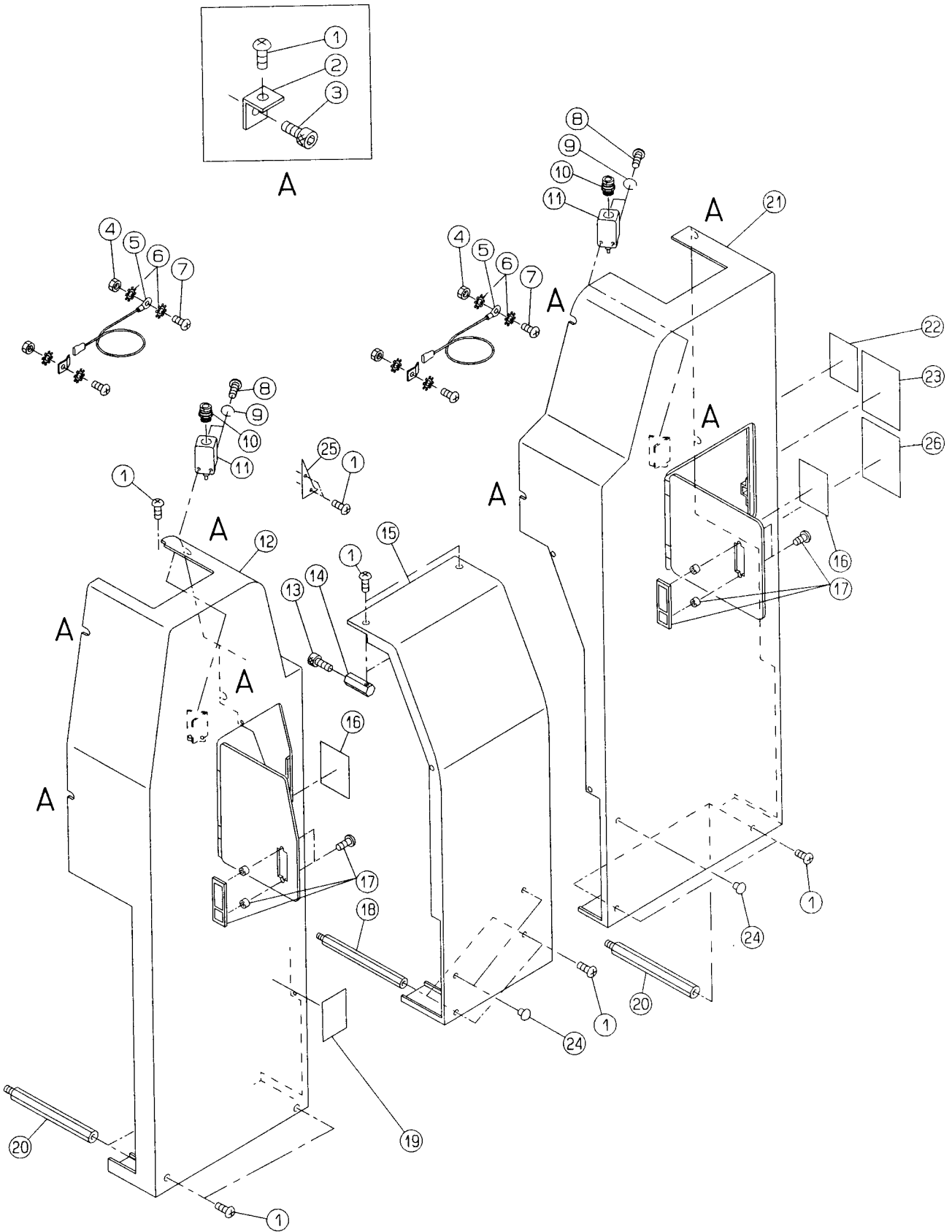
No.	セット番号/ 部品番号	SET No. PART No.	部品名称/ 構成番号	COMPONENT PARTS	PART NAME No.	個数 Qty
1	5512 71	114	ハイントコネシソトハツキM5X8		SMALL BINDING SCREW M5X8	22
2	5522 71	116	フラケット		BRACKET	11
3	9670061008		ソケットホルト M6X10		HEXAGON SOCKET BOLT M6X10	11
4	9660040014		ナット M4		HEXAGON NUT M4	4
5	5486 61	643	アース線 150MM		EARTH WIRE 150MM	2
6	90643		ハツキサカネ B5		TOOTHED LOCK WASHER B5	8
7	9642041014		ナハコネシ M4X10		SMALL PAN-HEAD SCREW M4X10	4
8	9642042514		ナハコネシ M4X25		SMALL PAN-HEAD SCREW M4X25	4
9	9710040008		ハネサカネ M4		SPRING WASHER M4	4
10	98945011		ケーブルグランド CM12		CABLE GRAND CM12	2
11	98305002		スイッチ D4D1A32N		SWITCH D4D1A32N	2
12	6534 71	220	カバー		COVER	1
13	9670083508		ソケットホルト M8X35		HEXAGON SOCKET BOLT M8X35	2
14	5524 71	153	スタット		STUD	2
15	6534 71	251-1	カバー		COVER	1
16	6520 74	117	プレート		PLATE	2
17	92308001		ハンドル A-250-4-2		HANDLE A-250-4-2	2
18	6520 71	216	スタット		STUD	2
19	5290 74	087-2	ラベル(エイコ)		LABEL(ENGLISH)	1
19	5290 74	091	ラベル(ニホンコ)		LABEL(JAPANESE)	1
20	6522 71	212	スタット		STUD	3
21	6524 71	240-1	カバー		COVER	1
22	5522 74	132	ラベル(0.3)		LABEL(0.3)	1
23	5290 74	301	ラベル(エイコ)		LABEL(ENGLISH)	1
23	5290 74	302	ラベル(ニホンコ)		LABEL(JAPANESE)	1
23	5290 74	312	ラベル(トイッコ)		LABEL(GERMANY)	1
23	5290 74	313	ラベル(フランスコ)		LABEL(FRENCH)	1
23	5290 74	314	ラベル(スペインコ)		LABEL(SPANISH)	1
24	9660050014		ナット M5		HEXAGON NUT M5	6
25	9710050008		ハネサカネ M5		SPRING WASHER M5	6
26	6520 65	152	ホルダー		HOLDER	4
27	91314006		シユウシアナツキタツヒコネシ		SCREW	4
28	6522 71	162	フラケット		BRACKET	1
29	9670081208		ソケットホルト M8X12		HEXAGON SOCKET BOLT M8X12	1
30	6520 65	151	コウクサラ		TOOL PAN	1
31	6522 71	281	カバー		COVER	1
32	6520 71	244-1	フック		HOOK	1
33	9652051203		トラスコネシ M5X12		SMALL TRUSS SCREW M5X12	6
34	6520 71	243-1	フック		HOOK	2
35	98945015		ホールプラグ DP-312		HOLE PLUG DP312	2
36	6532 71	244	カバー		COVER	1
37	6532 65	631	ラベル		LABEL	1

タイプ3,4 カハ- (NOPS)
 (4-B,4-C,4-D,4-E タイプ)
 3RD,4TH COVER (NOPS)
 (4-B,4-C,4-D,4-E TYPE)

セクション
 SECTION

セクション番号
 SECTION NUMBER

6534Z 724



タイプ3,4 カバー (NOPS)
 (4-B,4-C,4-D,4-E タイプ)
 3RD,4TH COVER (NOPS)
 (4-B,4-C,4-D,4-E TYPE)

セクション
 SECTION

セクション番号
 SECTION NUMBER

6534Z 724

★マークの部品は単品ではお渡しできませんので、セット番号で注文してください。
 When ordering items marked ★, indicate the set number because they are available only as a set.

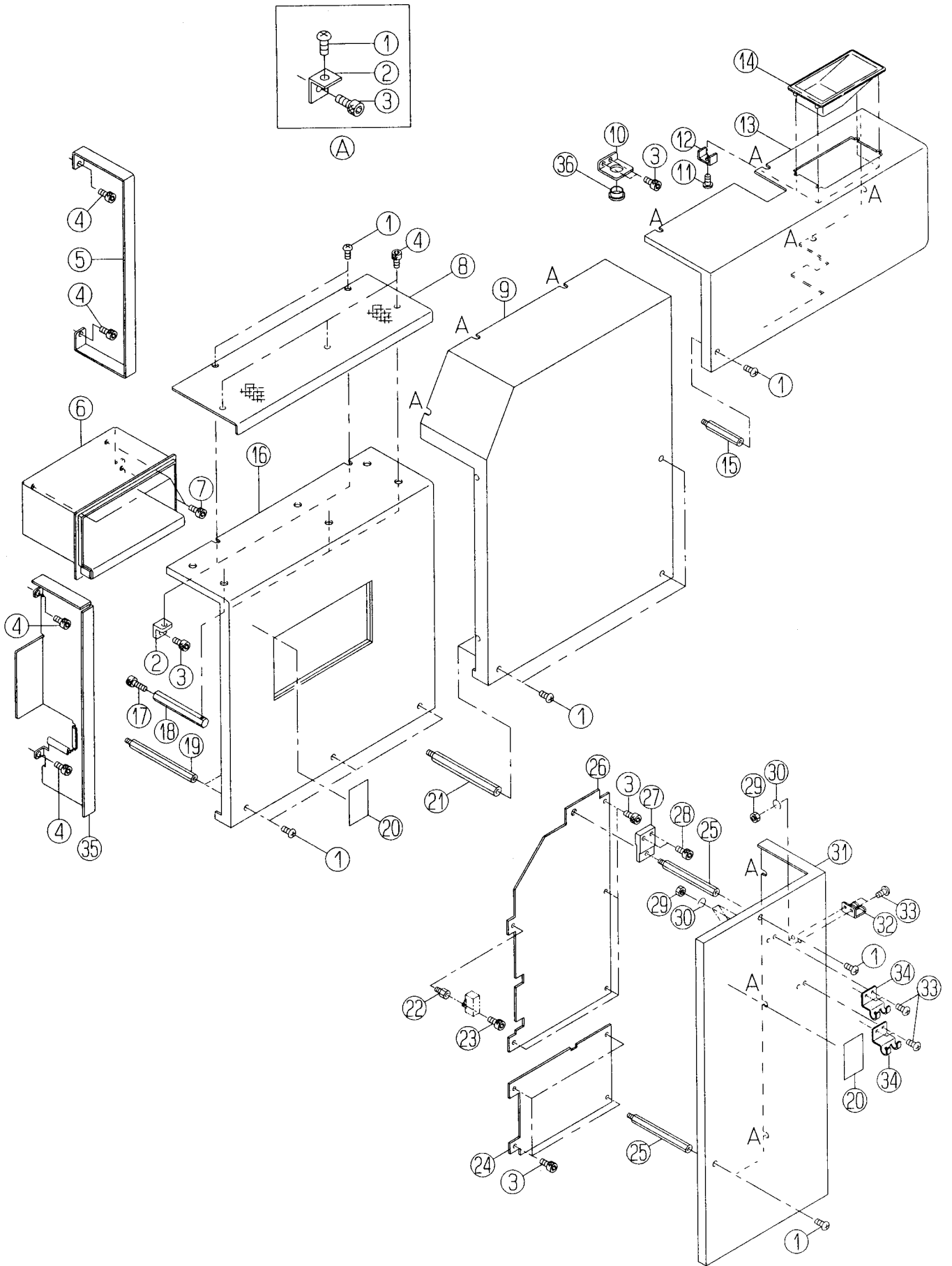
No.	セット番号/ 部品番号	SET No. PART No.	部品名称/ 構成番号	COMPONENT PARTS	PART NAME No.	個数 Qty
1	5512 71	114	ハインドコネシソトハツキ	M5X8	SMALL BINDING SCREW M5X8	19
2	5522 71	116	ブラケット		BRACKET	8
3	9670061008		ソケットホルト	M6X10	HEXAGON SOCKET BOLT M6X10	8
4	9660040014		ナット	M4	HEXAGON NUT M4	4
5	5486 61	643	アース線	150MM	EARTH WIRE 150MM	2
6	90643		ハツキサカネ	B5	TOOTHED LOCK WASHER B5	8
7	9642041014		ハコネシ	M4X10	SMALL PAN-HEAD SCREW M4X10	4
8	9642042514		ハコネシ	M4X25	SMALL PAN-HEAD SCREW M4X25	4
9	9710040008		ハネサカネ	M4	SPRING WASHER M4	4
10	98945011		ケーブルグランド	CM12	CABLE GRAND CM12	2
11	98305002		スイッチ	D4D1A32N	SWITCH D4D1A32N	2
12	6534 71	220	カバー		COVER	1
13	9670083508		ソケットホルト	M8X35	HEXAGON SOCKET BOLT M8X35	2
14	5524 71	153	スタット		STUD	2
15	6534 71	251-1	カバー		COVER	1
16	6520 74	117	プレート		PLATE	2
17	92308001		ハンドル	A-250-4-2	HANDLE A-250-4-2	2
18	6520 71	216	スタット		STUD	2
19	5290 74	087-2	ラベル	(エイコ)	LABEL (ENGLISH)	1
19	5290 74	091	ラベル	(ニホンコ)	LABEL (JAPANESE)	1
20	6522 71	212	スタット		STUD	4
21	6525 71	240-1	カバー		COVER	1
22	5522 74	132	ラベル	(0.3)	LABEL (0.3)	1
23	5290 74	301	ラベル	(エイコ)	LABEL (ENGLISH)	1
23	5290 74	302	ラベル	(ニホンコ)	LABEL (JAPANESE)	1
23	5290 74	312	ラベル	(トイツコ)	LABEL (GERMANY)	1
23	5290 74	313	ラベル	(フランコ)	LABEL (FRENCH)	1
23	5290 74	314	ラベル	(スパンコ)	LABEL (SPANISH)	1
24	98945015		ホールプラグ	DP-312	HOLE PLUG DP312	4
25	6532 71	244	カバー		COVER	1
26	6532 65	631	ラベル		LABEL	1

カンソウソウチ、ハイシカハTM (NOPS)
 (4-B, 4-C, 4-D, 4-E タイプ)
 DRYER, DELIVERY COVER (NOPS)
 (4-B, 4-C, 4-D, 4-E TYPE)

セクション
 SECTION

セクション番号
 SECTION NUMBER

6534Z 726



カンソウソウチ、ハイシカハ - (NOPS)
 (4-B, 4-C, 4-D, 4-E タイプ)
 DRYER, DELIVERY COVER (NOPS)
 (4-B, 4-C, 4-D, 4-E TYPE)

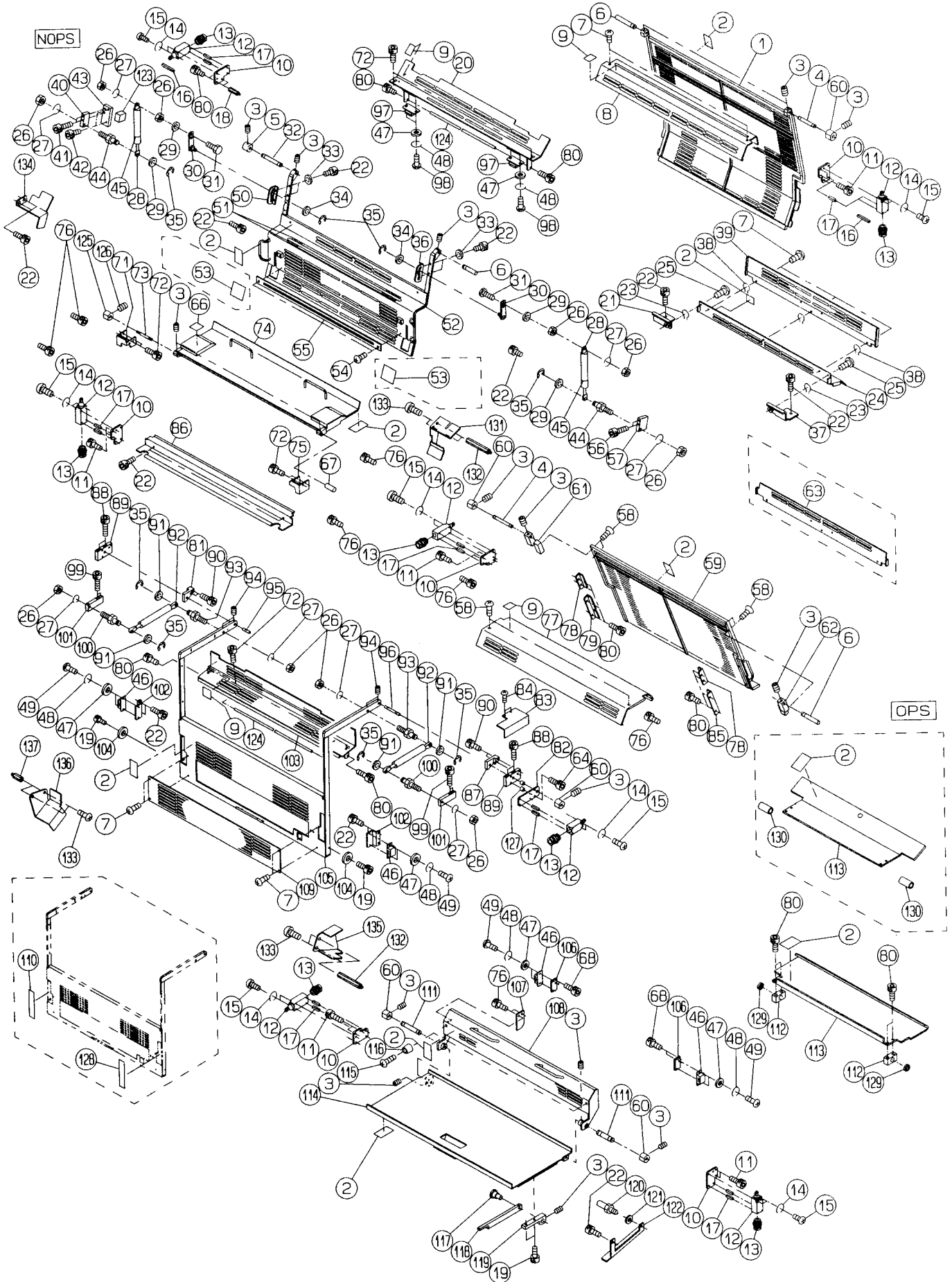
セクション
 SECTION

セクション番号
 SECTION NUMBER

6534Z 726

★マークの部品は単品ではお渡しできませんので、セット番号で注文してください。
 When ordering items marked ★, indicate the set number because they are available only as a set.

No.	セット番号/ 部品番号	SET No. PART No.	部品名称/ 構成番号	COMPONENT PARTS	PART NAME No.	個数 Qty
1	5512	71 114	ハ゛イント゛コネシ゛ソトハ゛ツキM5X8		SMALL BINDING SCREW M5X8	21
2	5522	71 116	フ゛ラケツト		BRACKET	12
3	9670061008		ソケツトホ゛ルト M6X10		HEXAGON SOCKET BOLT M6X10	22
4	9670081208		ソケツトホ゛ルト M8X12		HEXAGON SOCKET BOLT M8X12	7
5	6525	71 232-1	カハ゛-		COVER	1
6	6525	71 513	ステツフ゛		STEP	1
7	9670102008		ソケツトホ゛ルト M10X20		HEXAGON SOCKET BOLT M10X20	3
8	6524	71 520	ステツフ゛		STEP	1
9	6525	71 441	カハ゛-		COVER	1
10	6525	71 455	フ゛ラケツト		BRACKET	1
11	91314006		シ゛ユウシ゛アナツキタツヒ゛コネシ゛		SCREW	4
12	6520	65 152	ホルタ゛-		HOLDER	4
13	6534	71 451	カハ゛-		COVER	1
14	6520	65 151	コウク゛サ゛ラ		TOOL PAN	1
15	5341	36 573	スタツト゛		STUD	1
16	6524	71 561	カハ゛-		COVER	1
17	9670125508		ソケツトホ゛ルト M12X55		HEXAGON SOCKET BOLT M12X55	3
18	6525	71 512	スタツト゛		STUD	3
19	6520	71 216	スタツト゛		STUD	3
20	5290	74 087-2	ラ゛ベル(エイコ゛)		LABEL(ENGLISH)	2
20	5290	74 091	ラ゛ベル(ニホンコ゛)		LABEL(JAPANESE)	2
21	6522	71 212	スタツト゛		STUD	3
22	5522	37 526	スタツト゛		STUD	1
23	9670041208		ソケツトホ゛ルト M4X12		HEXAGON SOCKET BOLT M4X12	1
24	6525	71 363-1	カハ゛-		COVER	1
25	5332	71 234	スタツト゛		STUD	2
26	6525	71 462	フ゛レート		PLATE	1
27	6525	71 463	フ゛ロツク		BLOCK	1
28	9670062008		ソケツトホ゛ルト M6X20		HEXAGON SOCKET BOLT M6X20	2
29	9660050014		ナツト M5		HEXAGON NUT M5	6
30	9710050008		ハ゛ネサ゛カ゛ネ M5		SPRING WASHER M5	6
31	6525	71 461	カハ゛-		COVER	1
32	6525	71 465	フ゛ラケツト		BRACKET	1
33	9652051203		トラスコネシ゛ M5X12		SMALL TRUSS SCREW M5X12	6
34	5512	71 246	フツク		HOOK	2
35	6524	71 582	カハ゛-		COVER	1
36	98804		ホ゛ールフ゛ラク゛		HOLE PLUG	1



タイ1,2 アンセツカハ-

セクション
SECTION

セクション番号

SECTION NUMBER

6534Z 730

1ST,2ND SAFETY COVER

★マークの部品は単品ではお渡しできませんので、セット番号で注文してください。
When ordering items marked ★, indicate the set number because they are available only as a set.

No.	セット番号/ 部品番号	SET No. PART No.	部品名称/ 構成番号	COMPONENT PARTS	PART NAME	個数 Qty
	6520 73 160		ブラケット	ASSY	BRACKET ASSY	3
			10,17			
	6520 73 170		ブラケット	ASSY	BRACKET ASSY	3
			10,17			
	6532 73 180-1		ブラケット	ASSY	BRACKET ASSY	1
			17,82			
1	6522 73 111-2		カバー		COVER	1
2	5290 74 082-1		ラベル(エイコ)		LABEL(ENGLISH)	8
2	5290 74 092		ラベル(ニホンコ)		LABEL(JAPANESE)	8
3	9684060608		トメネジ	M6X6	SET SCREW M6X6	17
4	5522 73 112		ピン		PIN	2
5	5522 73 215		カム		CAM	1
6	5522 73 113		ピン		PIN	3
7	9652051008		トラスコネジ	M5X10	SMALL TRUSS SCREW M5X10	9
8	6522 73 121		カバー		COVER	1
9	5290 74 084		ラベル(エイコ)		LABEL(ENGLISH)	4
9	5290 74 094		ラベル(ニホンコ)		LABEL(JAPANESE)	4
10	6520 73 161		ブラケット		BRACKET	6
11	9670061608		ソケットホルト	M6X16	HEXAGON SOCKET BOLT M6X16	10
12	98305002		スイッチ	D4D1A32N	SWITCH D4D1A32N	7
13	98945011		ケーブルグランド	CM12	CABLE GRAND CM12	7
14	9710040008		ハネサカネ	M4	SPRING WASHER M4	14
15	9642042514		ナハコネジ	M4X25	SMALL PAN-HEAD SCREW M4X25	14
16	9410603508		スプリングピン	6X35	SPRING PIN 6X35	2
17	9410400808		スプリングピン	4X8	SPRING PIN 4X8	14
18	5330 52 421		スタット		STUD	3
19	9670051008		ソケットホルト	M5X10	HEXAGON SOCKET BOLT M5X10	4
20	6532 73 191		アンセツカハ-		SAFETY COVER	1
21	6522 73 133-1		ブラケット		BRACKET	1
22	9670061208		ソケットホルト	M6X12	HEXAGON SOCKET BOLT M6X12	17
23	90651		GS-リング	GS-6	GS-RING GS-6	2
24	6532 73 131		アンセツカハ-		SAFETY COVER	1
25	9652061208		トラスコネジ	M6X12	SMALL TRUSS SCREW M6X12	2
26	9660080014		ナット	M8	HEXAGON NUT M8	10
27	9710080008		ハネサカネ	M8	SPRING WASHER M8	8
28	92314020		ガススプリング		GAS SPRING GS020 3058D	2
29	5430 38 214		ワッシャー		WASHER	4
30	6522 73 180		リンク		LINK	2
31	6522 73 183		リンクピン		LINK PIN	2
32	5522 73 142		ピン		PIN	1
33	9716060014		ヒラサカネ	M6	PLAIN WASHER M6	4
34	5430 52 415		ヒラサカネ		PLAIN WASHER	2
35	9721060008		E-リング	E-6	E-RING E-6	8
36	6522 73 185		カムプレート		CAM PLATE	1
37	6522 73 132-1		ブラケット		BRACKET	1
38	90652		GS-リング	GS-5	GS-RING GS-5	3
39	6532 73 135		アンセツカハ-		SAFETY COVER	1
40	6522 73 196		ブロック		BLOCK	1
41	9670062808		ソケットホルト	M6X28	HEXAGON SOCKET BOLT M6X28	2
42	9670061408		ソケットホルト	M6X14	HEXAGON SOCKET BOLT M6X14	2
43	6522 73 195		ブロック		BLOCK	1
44	6522 73 184		スタット		STUD	2
45	6522 73 188		チューブ		TUBE	2
46	91342		マグネット	C-100-B-2	MAGNET C-100-B-2	4
47	9716030014		ヒラサカネ	M3	PLAIN WASHER M3	12
48	9710030008		ハネサカネ	M3	SPRING WASHER M3	12
49	9642030614		ナハコネジ	M3X6	SMALL PAN-HEAD SCREW M3X6	8
50	6522 73 186		カムプレート		CAM PLATE	1
51	6522 73 143		コードガード		CORD GUARD	2

ダイヤル2 アンセ"ンカハ"ー

セクション
SECTION

セクション番号
SECTION NUMBER

6534Z 730

1ST/2ND SAFETY COVER

★マークの部品は単品ではお渡しできませんので、セット番号で注文してください。
When ordering items marked ★, indicate the set number because they are available only as a set.

No.	セット番号/ 部品番号	SET No PART No	部品名称/ 構成番号	COMPONENT PARTS	PART NAME	個数 Qty
52	6532	73 141	カハ"ー		COVER	1
53	6532	73 142	カハ"ー		COVER	2
54	9652040803		トラスコネシ" M4X8		SMALL TRUSS SCREW M4X8	2
55	6522	73 142	カハ"ー		COVER	1
56	9670064508		ソケットホ"ルト M6X45		HEXAGON SOCKET BOLT M6X45	2
57	6522	73 187	フ"ロツク		BLOCK	1
58	9652051208		トラスコネシ" M5X12		SMALL TRUSS SCREW M5X12	6
59	6522	73 311-1	カハ"ー		COVER	1
60	5560	73 104	カム		CAM	5
61	6532	73 272	フ"ラケツト		BRACKET	1
62	6532	73 271	フ"ラケツト		BRACKET	1
63	6532	73 136	アンセ"ンカハ"ー		SAFETY COVER	1
64	9670062508		ソケットホ"ルト M6X25		HEXAGON SOCKET BOLT M6X25	2
66	5524	74 123	フ"レート		PLATE	1
67	5562	73 344-1	ピン		PIN	1
68	9670051208		ソケットホ"ルト M5X12		HEXAGON SOCKET BOLT M5X12	4
71	6522	73 217	カハ"ー		COVER	1
72	9670050808		ソケットホ"ルト M5X8		HEXAGON SOCKET BOLT M5X8	10
73	6532	73 214	ピン		PIN	1
74	6532	73 261	アンセ"ンカハ"ー		SAFETY COVER	1
75	6522	73 216	カハ"ー		COVER	1
76	9670060808		ソケットホ"ルト M6X8		HEXAGON SOCKET BOLT M6X8	8
77	6532	73 281-1	カハ"ー		COVER	1
78	6532	73 273	カハ"ー		COVER	2
79	6522	73 318	カハ"ー		COVER	1
80	9670061008		ソケットホ"ルト M6X10		HEXAGON SOCKET BOLT M6X10	20
81	6532	73 173-1	フ"ロツク		BLOCK	1
82	6532	73 181-1	フ"ラケツト		BRACKET	1
83	6532	73 176	スイッチカハ"ー		SWITCH COVER	1
84	9652050807		トラスコネシ" M5X8		SMALL TRUSS SCREW M5X8	2
85	6522	73 317	カハ"ー		COVER	1
86	6532	73 215	カハ"ー		COVER	1
87	6532	73 172-1	フ"ロツク		BLOCK	1
88	9670064008		ソケットホ"ルト M6X40		HEXAGON SOCKET BOLT M6X40	4
89	6532	73 171	フ"ロツク		BLOCK	2
90	9670052508		ソケットホ"ルト M5X25		HEXAGON SOCKET BOLT M5X25	4
91	5290	29 313	ワッシャ"ー		WASHER	4
92	92314018		カ"ススフ"リック" GS0663018A		SPRING GS0663018A	2
93	6522	73 319	スタツト"		STUD	2
94	9684050608		トメネシ" M5X6		SET SCREW M5X6	4
95	6532	73 175	ピン		PIN	1
96	6532	73 174	ピン		PIN	1
97	92310015		マグ"ネットキャツチ TL-273-2		MAGNET CATCH TL-273-2	2
98	9642030814		ナヘ"コネシ" M3X8		SMALL PAN-HEAD SCREW M3X8	4
99	9670063008		ソケットホ"ルト M6X30		HEXAGON SOCKET BOLT M6X30	4
100	6520	73 225-1	スタツト"		STUD	2
101	6520	73 223	フ"ロツク		BLOCK	2
102	6520	73 227-1	フ"ラケツト		BRACKET	2
103	6532	73 211	アンセ"ンカハ"ー		SAFETY COVER	1
104	6520	73 243	スヘ"ーサー		SPACER	2
105	6532	73 221	カハ"ー		COVER	1
106	6532	73 352-1	フ"ラケツト		BRACKET	2
107	6524	73 245	フ"ラケツト		BRACKET	1
108	6524	73 244	カハ"ー		COVER	1
109	6520	73 232	アンセ"ンカハ"ー		SAFETY COVER	1
110	6532	73 223	フ"レート		PLATE	1
111	5524	73 252-1	シャフト		SHAFT	2
112	6524	73 247	フ"ロツク		BLOCK	2
113	6524	73 246	カハ"ー		COVER	1

ﾀｲﾌﾟ1,2 ﾏﾝｾﾞﾝｶﾊﾞｰ

セクション
SECTION

セクション番号
SECTION NUMBER

6534Z 730

1ST,2ND SAFETY COVER

★マークの部品は単品ではお渡しできませんので、セット番号で注文してください。
When ordering items marked ★, indicate the set number because they are available only as a set.

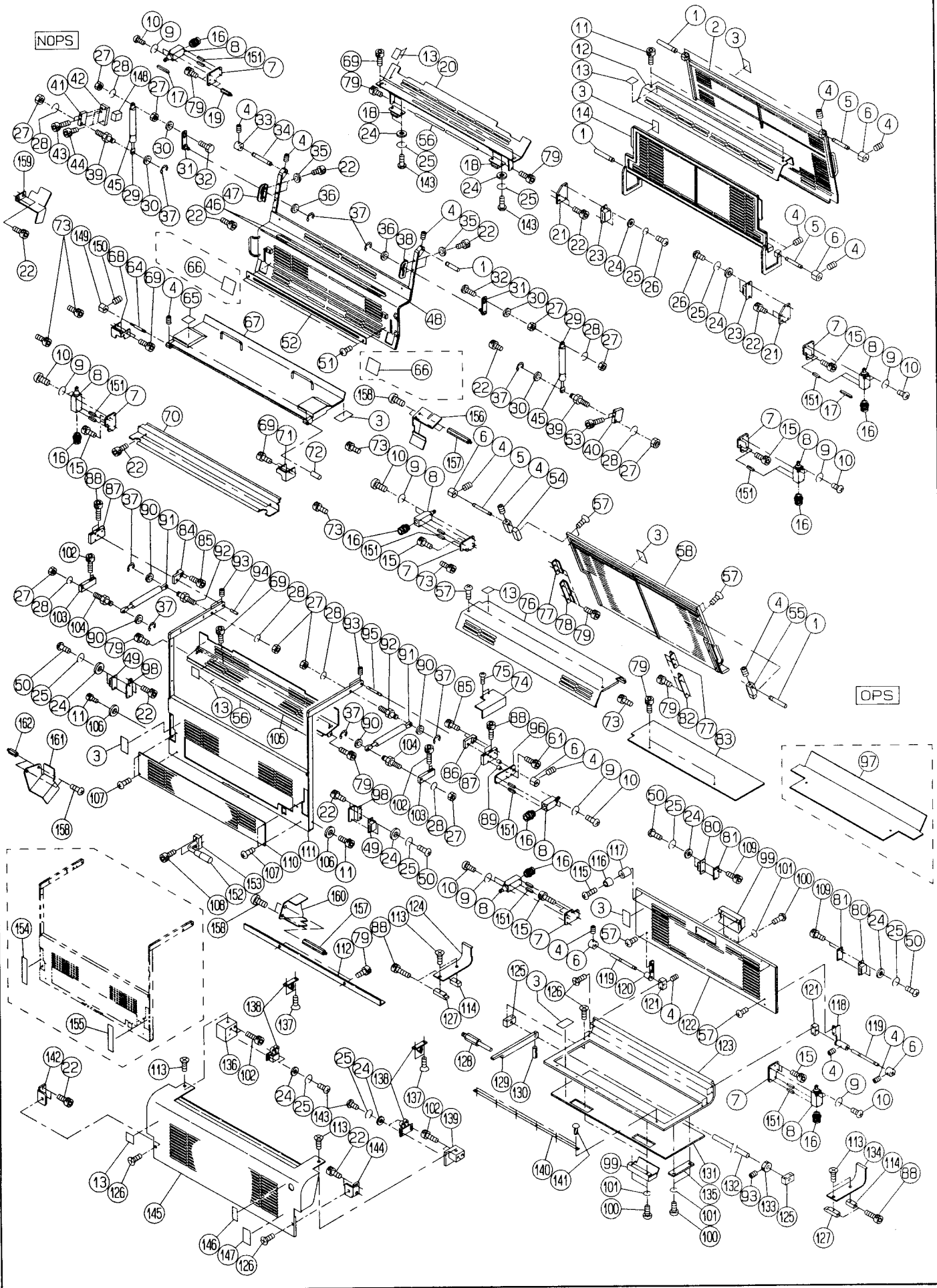
No.	セット番号/ 部品番号	SET No. PART No.	部品名称/ 構成番号	COMPONENT PARTS	PART NAME No.	個数 Qty
113	6534	73 256	ｶﾊﾞｰ		COVER	2
			ﾌﾞﾗﾝｹｯﾄ	センｼﾞｮウソウチ	BLANKET CLEANING DEVICE	
114	6524	73 253	ｶﾊﾞｰ		COVER	1
115	9642031214		ｽﾏﾙﾊﾟﾝ	ｺﾈｼﾞ M3X12	SMALL PAN-HEAD SCREW M3X12	2
116	91396		ｺﾞﾑ	ｱｼﾞ C-30-RK-12	RUBBER BASE C-30-RK-12	2
117	5640	73 135	ﾋﾞﾝ		PIN	1
118	5524	73 254	ﾘﾝｸ		LINK	1
119	5522	73 212	ﾌﾞﾛｯｸ		BLOCK	1
120	5522	37 525	ﾋﾞﾝ		PIN	1
121	5430	25 235	ﾋﾗ	ｻｶﾞﾈ	WASHER	1
122	5524	73 255	ﾌﾞﾗ	ｹｯﾄ	BRACKET	1
123	6524	11 141	ｽﾎﾟﾝｼﾞ		SPONGE	1
124	6532	73 192	ｼﾞｬﾌﾄ		SHAFT	2
125	5342	75 613	ｽｲｯﾁ	ｶﾑ	SWITCH CAM	1
126	9684050508		ﾄﾒ	ﾈｼﾞ M5X5	SET SCREW M5X5	1
127	5300	59 116	ｶﾗｰ		COLLAR	2
128	6532	73 222	ﾌﾟ	ﾚｰﾄ	PLATE	1
129	6534	24 331	ｽﾊﾟｰ	ｰ	SPACER	2
130	6534	24 332	ｽﾊﾟｰ	ｰ	SPACER	2
131	6532	73 241	ｶﾊﾞｰ		COVER	1
132	5310	52 632-1	ｽﾀｯﾄ		STUD	4
133	9652050808		ﾄﾗ	ｽｺﾈｼﾞ M5X8	SMALL TRUSS SCREW M5X8	6
134	6532	73 242	ｶﾊﾞｰ		COVER	1
135	6532	73 243	ｶﾊﾞｰ		COVER	1
136	6532	73 244	ｶﾊﾞｰ		COVER	1
137	5486	76 521	ｽﾀｯﾄ		STUD	2

タイプ3,4 アンセツンカバー
 (4-A タイプ)
 3RD,4TH SAFETY COVER
 (4-A TYPE)

セクション
 SECTION

セクション番号
 SECTION NUMBER

6534Z 732



タイ3,4 アンセ"ンカハ"ー
(4-A タイフ°)
3RD,4TH SAFETY COVER
(4-A TYPE)

セクション
SECTION

セクション番号
SECTION NUMBER

6534Z 732

★マークの部品は単品ではお渡してきませんので、セット番号で注文してください。
When ordering items marked ★, indicate the set number because they are available only as a set.

No.	セット番号/ 部品番号	SET No. PART No.	部品名称/ 構成番号	COMPONENT PARTS	PART NAME	個数 Qty
	5522 11	940-1	ハント"ル ASSY		HANDLE ASSY	1
			152,153			
	6520 73	160	フ"ラケット ASSY		BRACKET ASSY	4
			7,151			
	6520 73	170	フ"ラケット ASSY		BRACKET ASSY	3
			7,151			
	6532 73	180-1	フ"ラケット ASSY		BRACKET ASSY	1
			96,151			
1	5522 73	113	ピ"ン		PIN	4
2	6524 73	311	カハ"ー		COVER	1
3	5290 74	082-1	ラ"ベル(エイコ")		LABEL(ENGLISH)	7
3	5290 74	092	ラ"ベル(ニホンコ")		LABEL(JAPANESE)	7
4	9684060608		トメネジ" M6X6		SET SCREW M6X6	19
5	5522 73	112	ピ"ン		PIN	3
6	5560 73	104	カ"ム		CAM	6
7	6520 73	161	フ"ラケット		BRACKET	7
8	98305002		スイツチ D4D1A32N		SWITCH D4D1A32N	8
9	9710040008		ハ"ネサ"カ"ネ M4		SPRING WASHER M4	16
10	9642042514		ナ"ハ"コネジ" M4X25		SMALL PAN-HEAD SCREW M4X25	16
11	9670051008		ソケツトホ"ルト M5X10		HEXAGON SOCKET BOLT M5X10	6
12	6522 73	121	カハ"ー		COVER	1
13	5290 74	084	ラ"ベル(エイコ")		LABEL(ENGLISH)	5
13	5290 74	094	ラ"ベル(ニホンコ")		LABEL(JAPANESE)	5
14	6524 73	312	カハ"ー		COVER	1
15	9670061608		ソケツトホ"ルト M6X16		HEXAGON SOCKET BOLT M6X16	12
16	98945011		ケ-フ"ルグ"ラント" CM12		CABLE GRAND CM12	8
17	9410603508		スフ°リ"ング"ピ"ン 6X35		SPRING PIN 6X35	2
18	92310015		マグ"ネットキヤツチ TL-273-2		MAGNET CATCH TL-273-2	2
19	5330 52	421	スタツト"		STUD	3
20	6532 73	191	アンセ"ンカハ"ー		SAFETY COVER	1
21	6524 73	313	フ"ラケット		BRACKET	2
22	9670061208		ソケツトホ"ルト M6X12		HEXAGON SOCKET BOLT M6X12	20
23	91321		マグ"ネットキヤツチ TL-148		MAGNET TL-148	2
24	9716030014		ヒ"ラサ"カ"ネ M3		PLAIN WASHER M3	20
25	9710030008		ハ"ネサ"カ"ネ M3		SPRING WASHER M3	20
26	9642031014		ナ"ハ"コネジ" M3X10		SMALL PAN-HEAD SCREW M3X10	4
27	9660080014		ナツト M8		HEXAGON NUT M8	10
28	9710080008		ハ"ネサ"カ"ネ M8		SPRING WASHER M8	8
29	92314020		カ"ススフ°リ"ング"		GAS SPRING GS020 3058D	2
30	5430 38	214	ワツシヤ-		WASHER	4
31	6522 73	180	リ"ング		LINK	2
32	6522 73	183	リ"ングピ"ン		LINK PIN	2
33	5522 73	215	カ"ム		CAM	1
34	5522 73	142	ピ"ン		PIN	1
35	9716060014		ヒ"ラサ"カ"ネ M6		PLAIN WASHER M6	4
36	5430 52	415	ヒ"ラサ"カ"ネ		PLAIN WASHER	2
37	9721060008		E-リ"ング" E-6		E-RING E-6	8
38	6522 73	185	カ"ムフ°レ-ト		CAM PLATE	1
39	6522 73	184	スタツト"		STUD	2
40	6522 73	187	フ"ロツク		BLOCK	1
41	6522 73	196	フ"ロツク		BLOCK	1
42	6522 73	195	フ"ロツク		BLOCK	1
43	9670062808		ソケツトホ"ルト M6X28		HEXAGON SOCKET BOLT M6X28	2
44	9670061408		ソケツトホ"ルト M6X14		HEXAGON SOCKET BOLT M6X14	2
45	6522 73	188	チユ-フ"		TUBE	2
46	6522 73	143	コ-ト"カ"ー"ト"		CORD GUARD	2
47	6522 73	186	カ"ムフ°レ-ト		CAM PLATE	1
48	6532 73	141	カハ"ー		COVER	1
49	91342		マグ"ネット C-100-B-2		MAGNET C-100-B-2	2

タイ3,4 アンセツンカハ-
(4-A タイフ°)
3RD,4TH SAFETY COVER
(4-A TYPE)

セクション
SECTION

セクション番号
SECTION NUMBER

6534Z 732

★マークの部品は単品ではお渡しできませんので、セット番号で注文してください。
When ordering items marked ★, indicate the set number because they are available only as a set.

No.	セット番号/ 部品番号	SET No. PART No.	部品名称/ 構成番号	COMPONENT PARTS	PART NAME	個数 Qty
50	9642030614		ナハコネシ	M3X6	SMALL PAN-HEAD SCREW M3X6	8
51	9652040803		トラスコネシ	M4X8	SMALL TRUSS SCREW M4X8	2
52	6522 73 142		カハ-		COVER	1
53	9670064508		ソケットホルト	M6X45	HEXAGON SOCKET BOLT M6X45	2
54	6532 73 272		フラケット		BRACKET	1
55	6532 73 271		フラケット		BRACKET	1
56	6532 73 192		シャフト		SHAFT	2
57	9652051208		トラスコネシ	M5X12	SMALL TRUSS SCREW M5X12	10
58	6522 73 311-1		カハ-		COVER	1
61	9670062508		ソケットホルト	M6X25	HEXAGON SOCKET BOLT M6X25	2
64	6532 73 214		ピン		PIN	1
65	5524 74 123		プレート		PLATE	1
66	6532 73 142		カハ-		COVER	2
67	6532 73 261		アンセツンカハ-		SAFETY COVER	1
68	6522 73 217		カハ-		COVER	1
69	9670050808		ソケットホルト	M5X8	HEXAGON SOCKET BOLT M5X8	8
70	6532 73 215		カハ-		COVER	1
71	6522 73 216		カハ-		COVER	1
72	5562 73 344-1		ピン		PIN	1
73	9670060808		ソケットホルト	M6X8	HEXAGON SOCKET BOLT M6X8	6
74	6532 73 176		スイッチカハ-		SWITCH COVER	1
75	9652050807		トラスコネシ	M5X8	SMALL TRUSS SCREW M5X8	2
76	6532 73 281-1		カハ-		COVER	1
77	6532 73 273		カハ-		COVER	2
78	6522 73 318		カハ-		COVER	1
79	9670061008		ソケットホルト	M6X10	HEXAGON SOCKET BOLT M6X10	16
80	92310008		マグネットキャッチ	TL-78S	MAGNET CATCH TL-78S	2
81	6532 73 352-1		フラケット		BRACKET	2
82	6522 73 317		カハ-		COVER	1
83	6532 73 436		プレート		PLATE	1
84	6532 73 173-1		ブロック		BLOCK	1
85	9670052508		ソケットホルト	M5X25	HEXAGON SOCKET BOLT M5X25	4
86	6532 73 172-1		ブロック		BLOCK	1
87	6532 73 171		ブロック		BLOCK	2
88	9670064008		ソケットホルト	M6X40	HEXAGON SOCKET BOLT M6X40	8
89	5300 59 116		カラー		COLLAR	2
90	5290 29 313		ワッシャー		WASHER	4
91	92314018		カススフ°リンク	GS0663018A	SPRING GS0663018A	2
92	6522 73 319		スタット		STUD	2
93	9684050608		トメネシ	M5X6	SET SCREW M5X6	5
94	6532 73 175		ピン		PIN	1
95	6532 73 174		ピン		PIN	1
96	6532 73 181-1		フラケット		BRACKET	1
97	6532 73 437		カハ-		COVER	1
98	6520 73 227-1		フラケット		BRACKET	2
99	5640 73 125-1		ガード		GUARD	3
100	9642050614		ナハコネシ	M5X6	SMALL PAN-HEAD SCREW M5X6	18
101	9710050008		ハネサカネ	M5	SPRING WASHER M5	18
102	9670063008		ソケットホルト	M6X30	HEXAGON SOCKET BOLT M6X30	8
103	6520 73 223		ブロック		BLOCK	2
104	6520 73 225-1		スタット		STUD	2
105	6532 73 211		アンセツンカハ-		SAFETY COVER	1
106	6520 73 243		ス°-サー		SPACER	2
107	9652051008		トラスコネシ	M5X10	SMALL TRUSS SCREW M5X10	4
108	9670082508		ソケットホルト	M8X25	HEXAGON SOCKET BOLT M8X25	2
109	9670051208		ソケットホルト	M5X12	HEXAGON SOCKET BOLT M5X12	4
110	6520 73 232		アンセツンカハ-		SAFETY COVER	1
111	6532 73 221		カハ-		COVER	1
112	5522 73 435		カハ-		COVER	1

ﾀﾞｲ3,4 ﾏﾝｾﾞﾝｶﾊﾞｰ
(4-A ﾀｲﾌﾟ)
3RD,4TH SAFETY COVER
(4-A TYPE)

セクション
SECTION

セクション番号

SECTION NUMBER

6534Z 732

★マークの部品は単品ではお渡しできませんので、セット番号で注文してください。
When ordering items marked ★, indicate the set number because they are available only as a set.

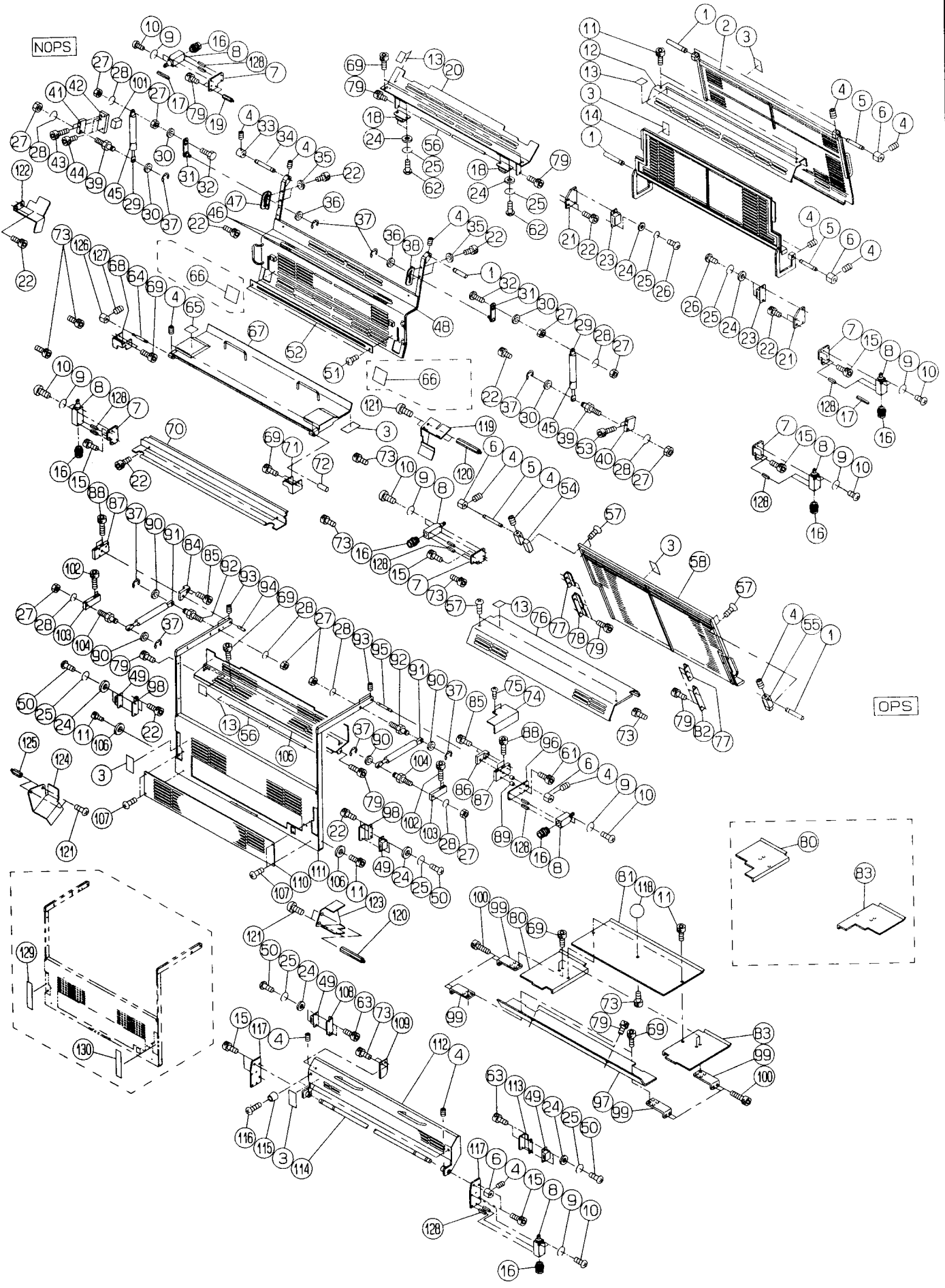
No.	セット番号/ 部品番号	SET No. PART No.	部品名称/ 構成番号	COMPONENT PARTS	PART NAME No.	個数 Q'ty
113	9648050807		サラコネｼ	M5X8	SMALL FLUSH HEAD SCREW M5X8	6
114	5522 73 417-1		ｽﾀｯﾄ		STUD	2
115	9642033014		ﾅﾊﾞｺﾈｼ	M3X30	SMALL PAN-HEAD SCREW M3X30	2
116	91396		ｺﾞﾑｱｼ	C-30-RK-12	RUBBER BASE C-30-RK-12	2
117	6520 73 242		ｽﾊﾟｰ		SPACER	2
118	5520 73 170-1		ｱｰﾑ		ARM	1
119	5520 73 173-1		ｼｬﾌﾄ		SHAFT	2
120	6522 73 360-1		ｱｰﾑ		ARM	1
121	5520 73 152		ﾋﾝｼﾞ		HINGE	2
122	6532 73 351		ｱﾝｾﾞﾝｶﾊﾞｰ		SAFETY COVER	1
123	6522 73 411		ｱﾝｾﾞﾝｶﾊﾞｰ		SAFETY COVER	1
124	6532 73 416		ｶﾊﾞｰ		COVER	1
125	5522 73 442		ﾌﾞﾛｯｸ		BLOCK	2
126	9648051207		サラコネｼ	M5X12	SMALL FLUSH HEAD SCREW M5X12	10
127	5522 73 416-2		ｽﾀｯﾄ		STUD	2
128	5522 73 426-2		ｽﾄｯﾊﾟｰ		STOPPER	1
129	6522 73 413		ｽﾄｯﾊﾟｰ		STOPPER	1
130	9410401808		ｽﾌﾟﾘﾝｸﾞﾋﾞｯｼﾞ	4X18	SPRING PIN 4X18	1
131	6522 73 412		ﾌﾟﾚｰﾄ		PLATE	1
132	5522 73 441		ｼｬﾌﾄ		SHAFT	1
133	5522 46 126		ｶﾗｰ		COLLAR	1
134	6532 73 415		ｶﾊﾞｰ		COVER	1
135	5522 73 413		ｵｾﾞｶﾞﾈ		FIXING PLATE	6
136	5522 73 432-2		ﾌﾞﾛｯｸ		BLOCK	1
137	9648030614		サラコネｼ	M3X6	SMALL FLUSH HEAD SCREW M3X6	4
138	91310		ﾛｰﾗｰｷﾞｯﾁ	C-51-1	ROLLER CATCHER C-51-1	2
139	5522 73 431-1		ﾌﾞﾛｯｸ		BLOCK	1
140	5524 74 122		ﾌﾟﾚｰﾄ		PLATE	1
141	90730		ﾊﾞｰｽﾞ	1.6X5	RIVET 1.6X5	6
142	5522 73 433-1		ｽﾄｯﾊﾟｰ		STOPPER	1
143	9642030814		ﾅﾊﾞｺﾈｼ	M3X8	SMALL PAN-HEAD SCREW M3X8	4
144	5522 73 423-2		ｽﾄｯﾊﾟｰ		STOPPER	1
145	6522 73 414		ｱﾝｾﾞﾝｶﾊﾞｰ		SAFETY COVER	1
146	5560 74 106		ﾗﾍﾞﾙ		LABEL	1
147	5290 74 083-2		ﾗﾍﾞﾙ(ｲﾝｸﾞﾘｯｼﾞ)		LABEL(ENGLISH)	1
147	5290 74 093		ﾗﾍﾞﾙ(ｼﾞｬﾊﾟﾈｰｽﾞ)		LABEL(JAPANESE)	1
148	6524 11 141		ｽﾌﾟﾝｼﾞ		SPONGE	1
149	5342 75 613		ｽｲｯﾁｶﾑ		SWITCH CAM	1
150	9684050508		ﾄﾒﾈｼ	M5X5	SET SCREW M5X5	1
151	9410400808		ｽﾌﾟﾘﾝｸﾞﾋﾞｯｼﾞ	4X8	SPRING PIN 4X8	16
152	92303002		ｸﾞﾘｯﾌﾟ	PG90N	GRIP PG90N	1
153	5522 11 941-1		ﾊﾝﾄﾞﾙ		HANDLE	1
154	6532 73 223		ﾌﾟﾚｰﾄ		PLATE	1
155	6532 73 222		ﾌﾟﾚｰﾄ		PLATE	1
156	6532 73 241		ｶﾊﾞｰ		COVER	1
157	5310 52 632-1		ｽﾀｯﾄ		STUD	4
158	9652050808		ﾄﾗｽﾞｺﾈｼ	M5X8	SMALL TRUSS SCREW M5X8	6
159	6532 73 242		ｶﾊﾞｰ		COVER	1
160	6532 73 243		ｶﾊﾞｰ		COVER	1
161	6532 73 244		ｶﾊﾞｰ		COVER	1
162	5486 76 521		ｽﾀｯﾄ		STUD	2

タイプ3,4 アンセツカハ
 (4-B,4-C,4-D,4-E タイプ)
 3RD,4TH SAFETY COVER
 (4-B,4-C,4-D,4-E TYPE)

セクション
 SECTION

セクション番号
 SECTION NUMBER

6534Z 734



タイ3,4 アンセツカハ
 (4-B,4-C,4-D,4-E タイフ)
 3RD,4TH SAFETY COVER
 (4-B,4-C,4-D,4-E TYPE)

セクション
 SECTION

セクション番号
 SECTION NUMBER

6534Z 734

★マークの部品は単品ではお渡できませんので、セット番号で注文してください。
 When ordering items marked ★, indicate the set number because they are available only as a set.

No.	セット番号/ 部品番号	SET No. PART No.	部品名称/ 構成番号	COMPONENT PARTS	PART NAME	個数 Qty
	6520 73 160		ブラケット	ASSY	BRACKET ASSY	3
			7,128			
	6520 73 170		ブラケット	ASSY	BRACKET ASSY	2
			7,128			
	6524 73 120		ブラケット	ASSY	BRACKET ASSY	1
			117,128			
	6532 73 180-1		ブラケット	ASSY	BRACKET ASSY	1
			96,128			
1	5522 73 113		ピン		PIN	4
2	6524 73 311		カバー		COVER	1
3	5290 74 082-1		ラベル(エイコ)		LABEL(ENGLISH)	6
3	5290 74 092		ラベル(ニホンコ)		LABEL(JAPANESE)	6
4	9684060608		トメネジ	M6X6	SET SCREW M6X6	18
5	5522 73 112		ピン		PIN	3
6	5560 73 104		カム		CAM	5
7	6520 73 161		ブラケット		BRACKET	5
8	98305002		スイッチ	D4D1A32N	SWITCH D4D1A32N	7
9	9710040008		ハネサカネ	M4	SPRING WASHER M4	14
10	9642042514		ナハコネジ	M4X25	SMALL PAN-HEAD SCREW M4X25	14
11	9670051008		ソケットホルト	M5X10	HEXAGON SOCKET BOLT M5X10	6
12	6522 73 121		カバー		COVER	1
13	5290 74 084		ラベル(エイコ)		LABEL(ENGLISH)	4
13	5290 74 094		ラベル(ニホンコ)		LABEL(JAPANESE)	4
14	6524 73 312		カバー		COVER	1
15	9670061608		ソケットホルト	M6X16	HEXAGON SOCKET BOLT M6X16	12
16	98945011		ケーブルグランド	CM12	CABLE GRAND CM12	7
17	9410603508		スプリングピン	6X35	SPRING PIN 6X35	2
18	92310015		マグネットキャッチ	TL-273-2	MAGNET CATCH TL-273-2	2
19	5330 52 421		スタット		STUD	3
20	6532 73 191		アンセツカハ		SAFETY COVER	1
21	6524 73 313		ブラケット		BRACKET	2
22	9670061208		ソケットホルト	M6X12	HEXAGON SOCKET BOLT M6X12	20
23	91321		マグネットキャッチ	TL-148	MAGNET TL-148	2
24	9716030014		ヒラサカネ	M3	PLAIN WASHER M3	16
25	9710030008		ハネサカネ	M3	SPRING WASHER M3	16
26	9642031014		ナハコネジ	M3X10	SMALL PAN-HEAD SCREW M3X10	4
27	9660080014		ナット	M8	HEXAGON NUT M8	10
28	9710080008		ハネサカネ	M8	SPRING WASHER M8	8
29	92314020		ガススプリング		GAS SPRING GS020 3058D	2
30	5430 38 214		ワッシャー		WASHER	4
31	6522 73 180		リンク		LINK	2
32	6522 73 183		リンクピン		LINK PIN	2
33	5522 73 215		カム		CAM	1
34	5522 73 142		ピン		PIN	1
35	9716060014		ヒラサカネ	M6	PLAIN WASHER M6	4
36	5430 52 415		ヒラサカネ		PLAIN WASHER	2
37	9721060008		E-リング	E-6	E-RING E-6	8
38	6522 73 185		カムプレート		CAM PLATE	1
39	6522 73 184		スタット		STUD	2
40	6522 73 187		ブロック		BLOCK	1
41	6522 73 196		ブロック		BLOCK	1
42	6522 73 195		ブロック		BLOCK	1
43	9670062808		ソケットホルト	M6X28	HEXAGON SOCKET BOLT M6X28	2
44	9670061408		ソケットホルト	M6X14	HEXAGON SOCKET BOLT M6X14	2
45	6522 73 188		チューブ		TUBE	2
46	6522 73 143		コードガード		CORD GUARD	2
47	6522 73 186		カムプレート		CAM PLATE	1
48	6532 73 141		カバー		COVER	1
49	91342		マグネット	C-100-B-2	MAGNET C-100-B-2	4

タイ3,4 アンセ"ンカハ"ー
 (4-B,4-C,4-D,4-E タイフ°)
 3RD,4TH SAFETY COVER
 (4-B,4-C,4-D,4-E TYPE)

セクション
 SECTION

セクション番号
 SECTION NUMBER

6534Z 734

★マークの部品は単品ではお渡しできませんので、セット番号で注文してください。
 When ordering items marked ★, indicate the set number because they are available only as a set.

No.	セット番号/ 部品番号	SET No PART No	部品名称/ 構成番号	COMPONENT PARTS	PART NAME No	個数 Qty
50	9642030614		ナ"コネシ"	M3X6	SMALL PAN-HEAD SCREW M3X6	8
51	9652040803		トラスコネシ"	M4X8	SMALL TRUSS SCREW M4X8	2
52	6522 73 142		カハ"ー		COVER	1
53	9670064508		ソケットホ"ルト	M6X45	HEXAGON SOCKET BOLT M6X45	2
54	6532 73 272		フ"ラケツト		BRACKET	1
55	6532 73 271		フ"ラケツト		BRACKET	1
56	6532 73 192		シャフト		SHAFT	2
57	9652051208		トラスコネシ"	M5X12	SMALL TRUSS SCREW M5X12	6
58	6522 73 311-1		カハ"ー		COVER	1
61	9670062508		ソケットホ"ルト	M6X25	HEXAGON SOCKET BOLT M6X25	2
62	9642030814		ナ"コネシ"	M3X8	SMALL PAN-HEAD SCREW M3X8	4
63	9670051208		ソケットホ"ルト	M5X12	HEXAGON SOCKET BOLT M5X12	4
64	6532 73 214		ピ"ン		PIN	1
65	5524 74 123		フ"レート		PLATE	1
66	6532 73 142		カハ"ー		COVER	2
67	6532 73 261		アンセ"ンカハ"ー		SAFETY COVER	1
68	6522 73 217		カハ"ー		COVER	1
69	9670050808		ソケットホ"ルト	M5X8	HEXAGON SOCKET BOLT M5X8	14
70	6532 73 215		カハ"ー		COVER	1
71	6522 73 216		カハ"ー		COVER	1
72	5562 73 344-1		ピ"ン		PIN	1
73	9670060808		ソケットホ"ルト	M6X8	HEXAGON SOCKET BOLT M6X8	9
74	6532 73 176		スイツチカハ"ー		SWITCH COVER	1
75	9652050807		トラスコネシ"	M5X8	SMALL TRUSS SCREW M5X8	2
76	6532 73 281-1		カハ"ー		COVER	1
77	6532 73 273		カハ"ー		COVER	2
78	6522 73 318		カハ"ー		COVER	1
79	9670061008		ソケットホ"ルト	M6X10	HEXAGON SOCKET BOLT M6X10	16
80	6534 73 422		カハ"ー		COVER	1
80	6534 73 429		フ"レート		PLATE	1
			フ"ランケツトセンシ"ヨウソウチ		BLANKET CLEANING DEVICE	
81	6534 73 425		フ"レート		PLATE	1
82	6522 73 317		カハ"ー		COVER	1
83	6534 73 421		カハ"ー		COVER	1
83	6534 73 428		フ"レート		PLATE	1
			フ"ランケツトセンシ"ヨウソウチ		BLANKET CLEANING DEVICE	
84	6532 73 173-1		フ"ロツク		BLOCK	1
85	9670052508		ソケットホ"ルト	M5X25	HEXAGON SOCKET BOLT M5X25	4
86	6532 73 172-1		フ"ロツク		BLOCK	1
87	6532 73 171		フ"ロツク		BLOCK	2
88	9670064008		ソケットホ"ルト	M6X40	HEXAGON SOCKET BOLT M6X40	4
89	5300 59 119		スフ"ロケツト		SPROCKET	2
90	5290 29 313		ワツシヤ-		WASHER	4
91	92314018		カ"スフ"リンク"	GS0663018A	SPRING GS0663018A	2
92	6522 73 319		スタツト"		STUD	2
93	9684050608		トメネシ"	M5X6	SET SCREW M5X6	4
94	6532 73 175		ピ"ン		PIN	1
95	6532 73 174		ピ"ン		PIN	1
96	6532 73 181-1		フ"ラケツト		BRACKET	1
97	6534 73 427		フ"レート		PLATE	1
98	6520 73 227-1		フ"ラケツト		BRACKET	2
99	6525 73 423		フ"ラケツト		BRACKET	4
100	9670053508		ソケットホ"ルト	M5X35	HEXAGON SOCKET BOLT M5X35	4
101	6524 11 141		スホ"ンシ"		SPONGE	1
102	9670063008		ソケットホ"ルト	M6X30	HEXAGON SOCKET BOLT M6X30	4
103	6520 73 223		フ"ロツク		BLOCK	2
104	6520 73 225-1		スタツト"		STUD	2
105	6532 73 211		アンセ"ンカハ"ー		SAFETY COVER	1
106	6520 73 243		スハ"ー		SPACER	2

タイプ3,4 アンセ"ンカバー
 (4-B,4-C,4-D,4-E タイプ)
 3RD,4TH SAFETY COVER
 (4-B,4-C,4-D,4-E TYPE)

セクション
SECTION

セクション番号
SECTION NUMBER

6534Z 734

★マークの部品は単品ではお渡しできませんので、セット番号で注文してください。
 When ordering items marked ★, indicate the set number because they are available only as a set.

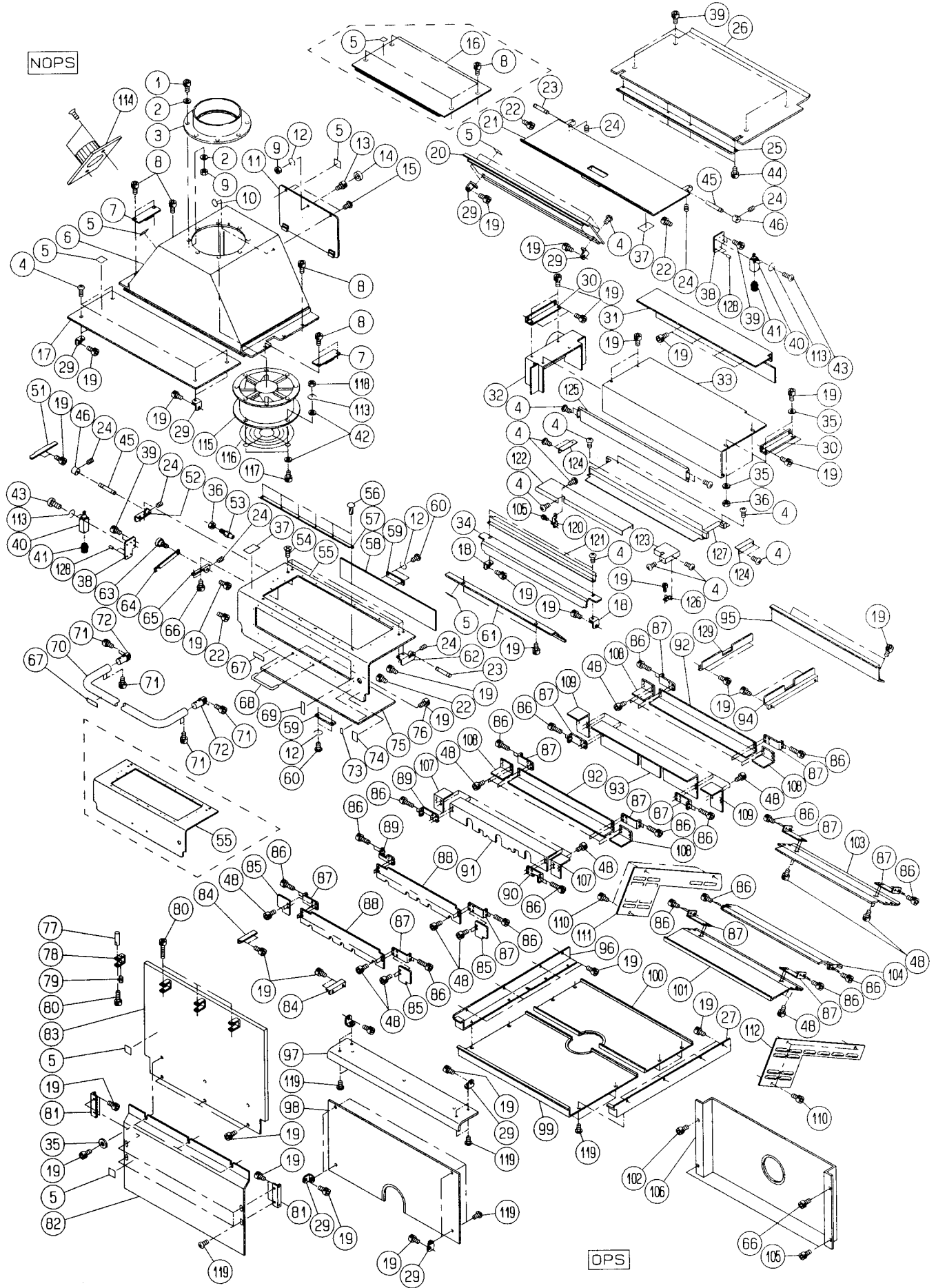
No.	セット番号/ 部品番号	SET No. PART No.	部品名称/ 構成番号	COMPONENT PARTS	PART NAME No.	個数 Qty
107	9652051003		トラスコネシ"	M5X10	SMALL TRUSS SCREW M5X10	4
108	6522 73 463		カバー		COVER	1
109	6524 73 245		ブラケット		BRACKET	1
110	6520 73 232		アンセ"ンカバー		SAFETY COVER	1
111	6532 73 221		カバー		COVER	1
112	6524 73 244		カバー		COVER	1
113	6522 73 462		カバー		COVER	1
114	6524 73 213		ピン		PIN	1
115	91396		ゴムアシ	C-30-RK-12	RUBBER BASE C-30-RK-12	2
116	9642031214		ナ"コネシ"	M3X12	SMALL PAN-HEAD SCREW M3X12	2
117	6524 73 122		ブラケット		BRACKET	2
118	90752		ボールグ"リツフ°	25(ブラック)	BALL GRIP 25(BLACK)	1
119	6532 73 241		カバー		COVER	1
120	5310 52 632-1		スタット"		STUD	4
121	9652050808		トラスコネシ"	M5X8	SMALL TRUSS SCREW M5X8	6
122	6532 73 242		カバー		COVER	1
123	6532 73 243		カバー		COVER	1
124	6532 73 244		カバー		COVER	1
125	5486 76 521		スタット"		STUD	2
126	5342 75 613		スイッチカム		SWITCH CAM	1
127	9684050508		トメネシ"	M5X5	SET SCREW M5X5	1
128	9410400808		スフ°リソク"ヒ°ン	4X8	SPRING PIN 4X8	14
129	6532 73 223		プレート		PLATE	1
130	6532 73 222		プレート		PLATE	1

カソウソウチ、ハイアアンセ"ンカハ"ー
 (4-B, 4-C, 4-D, 4-E タイフ°)
 DRYER, DELIVERY SAFETY COVER
 (4-B, 4-C, 4-D, 4-E TYPE)

セクション
 SECTION

セクション番号
 SECTION NUMBER

6534Z 736



カンソウソウチ、ハイシアンセ"ンカハ"ー
 (4-B,4-C,4-D,4-E タイフ°)
 DRYER, DELIVERY SAFETY COVER
 (4-B,4-C,4-D,4-E TYPE)

セクション
 SECTION

セクション番号
 SECTION NUMBER 6534Z 736

★マークの部品は単品ではお渡できませんので、セット番号で注文してください。
 When ordering items marked ★, indicate the set number because they are available only as a set.

No.	セット番号/ 部品番号	SET No. PART No.	部品名称/ 構成番号	COMPONENT PARTS	PART NAME	個数 Qty
	6520 73 160		フ"ラケツト ASSY 38,128		BRACKET ASSY	1
	6520 73 170		フ"ラケツト ASSY 38,128		BRACKET ASSY	1
	6525 67 420		ファンセット ASSY 114-116		FAN SET ASSY	1
1	9670051608		ソケツトホ"ルト M5X16 4-C,4-D,4-Eタイフ°		HEXAGON SOCKET BOLT M5X16 4-C,4-D,4-E TYPE	8
2	9716050014		ヒラサ"カ"ネ M5 4-C,4-D,4-Eタイフ°		PLAIN WASHER M5 4-C,4-D,4-E TYPE	16
3	6525 73 268		シ"ヨイント 4-C,4-D,4-Eタイフ°		JOINT 4-C,4-D,4-E TYPE	1
4	5512 71 114		ハ"イント"コネシ"ソトハ"ツキM5X8		SMALL BINDING SCREW M5X8	26
5	5290 74 084		ラ"ル(エイコ") 4-Bタイフ°		LABEL(ENGLISH) 4-B TYPE	7
5	5290 74 084		ラ"ル(エイコ") 4-C,4-D,4-Eタイフ°		LABEL(ENGLISH) 4-C,4-D,4-E TYPE	7
5	5290 74 094		ラ"ル(ニホンコ") 4-Bタイフ°		LABEL(JAPANESE) 4-B TYPE	7
5	5290 74 094		ラ"ル(ニホンコ") 4-C,4-D,4-Eタイフ°		LABEL(JAPANESE) 4-C,4-D,4-E TYPE	7
6	6525 73 261		フ"ト" 4-C,4-D,4-Eタイフ°		HOOD 4-C,4-D,4-E TYPE	1
7	6525 73 260		カハ"ー 4-D,4-Eタイフ°		COVER 4-D,4-E TYPE	2
7	6525 73 267		カハ"ー 4-Cタイフ°		COVER 4-C TYPE	2
8	9670081608		ソケツトホ"ルト M8X16		HEXAGON SOCKET BOLT M8X16	6
9	9660050014		ナツト M5 4-C,4-D,4-Eタイフ°		HEXAGON NUT M5 4-C,4-D,4-E TYPE	9
10	90652		GS-リング" GS-5 4-C,4-D,4-Eタイフ°		GS-RING GS-5 4-C,4-D,4-E TYPE	2
11	6525 73 262		カハ"ー 4-C,4-D,4-Eタイフ°		COVER 4-C,4-D,4-E TYPE	1
12	9710050008		ハ"ネサ"カ"ネ M5		SPRING WASHER M5	33
13	9670051001		ソケツトホ"ルト M5X10 4-C,4-D,4-Eタイフ°		HEXAGON SOCKET BOLT M5X10 4-C,4-D,4-E TYPE	1
14	90164		ツマミ 4-C,4-D,4-Eタイフ°		KNOB 4-C,4-D,4-E TYPE	1
15	9652051208		トラスコネシ" M5X12 4-C,4-D,4-Eタイフ°		SMALL TRUSS SCREW M5X12 4-C,4-D,4-E TYPE	2
16	6525 73 613		カハ"ー 4-Bタイフ°		COVER 4-B TYPE	1
17	6534 73 319		カハ"ー		COVER	1
18	6525 73 116		フ"ラケツト		BRACKET	2
19	9670061008		ソケツトホ"ルト M6X10		HEXAGON SOCKET BOLT M6X10	68
20	6525 73 235-1		カハ"ー		COVER	1
21	6525 73 214		ア"セ"ンカハ"ー 4-B,4-Cタイフ°		SAFETY COVER 4-B,4-C TYPE	1
21	6525 73 220		ア"セ"ンカハ"ー 4-D,4-Eタイフ°		SAFETY COVER 4-D,4-E TYPE	1
22	9670081208		ソケツトホ"ルト M8X12		HEXAGON SOCKET BOLT M8X12	4
23	5522 73 113		ヒ"ン		PIN	2
24	9684060608		トメネシ" M6X6		SET SCREW M6X6	7
25	6525 73 213		カハ"ー		COVER	1
26	6524 73 212		カハ"ー		COVER	1
27	6524 73 141		フ"ラケツト		BRACKET	1
29	5522 71 116		フ"ラケツト		BRACKET	16

カンソウソウチ、ハイジャンセツンカハ^ニ-
 (4-B,4-C,4-D,4-E タイフ°)
 DRYER, DELIVERY SAFETY COVER
 (4-B,4-C,4-D,4-E TYPE)

セクション
SECTION

セクション番号
SECTION NUMBER

6534Z 736

★マークの部品は単品ではお渡してきませんので、セット番号で注文してください。
 When ordering items marked ★, indicate the set number because they are available only as a set.

No.	セット番号/ 部品番号	SET No PART No	部品名称/ 構成番号	COMPONENT PARTS	PART NAME	個数 Qty
30	6525 73 523		カハ ^ニ - 4-C,4-Eタイフ°		COVER 4-C,4-E TYPE	2
31	6525 73 524		カハ ^ニ - 4-C,4-Eタイフ°		COVER 4-C,4-E TYPE	1
32	6525 73 521		カハ ^ニ - 4-C,4-Eタイフ°		COVER 4-C,4-E TYPE	1
33	6525 73 522-1		カハ ^ニ - 4-C,4-Eタイフ°		COVER 4-C,4-E TYPE	1
34	6525 73 237		カハ ^ニ -		COVER	1
35	9716060014		ヒラサ ^ニ カ ^ニ ネ M6		PLAIN WASHER M6	7
36	9660060014		ナツト M6		HEXAGON NUT M6	3
37	5290 74 082-1		ラ ^ニ ハ ^ニ ル(エイコ ^ニ)		LABEL(ENGLISH)	2
37	5290 74 092		ラ ^ニ ハ ^ニ ル(ニホンコ ^ニ)		LABEL(JAPANESE)	2
38	6520 73 161		フ ^ニ ラ ^ニ ケツト		BRACKET	2
39	9670061608		ソケツトホ ^ニ ルト M6X16		HEXAGON SOCKET BOLT M6X16	8
40	98305002		スイツチ D4D1A32N		SWITCH D4D1A32N	2
41	98945011		ケ ^ニ フ ^ニ ルグ ^ニ ラ ^ニ ント ^ニ CM12		CABLE GRAND CM12	2
42	9716040014		ヒラサ ^ニ カ ^ニ ネ M4 4-C,4-D,4-Eタイフ°		PLAIN WASHER M4 4-C,4-D,4-E TYPE	8
43	9642042514		ナ ^ニ ハ ^ニ コ ^ニ ネシ ^ニ M4X25		SMALL PAN-HEAD SCREW M4X25	4
44	9670060608		ソケツトホ ^ニ ルト M6X6		HEXAGON SOCKET BOLT M6X6	4
45	5522 73 112		ヒ ^ニ ン		PIN	2
46	5522 73 215		カ ^ニ ム		CAM	2
48	9670050808		ソケツトホ ^ニ ルト M5X8		HEXAGON SOCKET BOLT M5X8	54
51	6525 73 232		フ ^ニ レ ^ニ ト		PLATE	1
52	6525 73 240		ア ^ニ ム		ARM	1
53	5310 88 151		ヒ ^ニ ン		PIN	1
54	9648051207		サ ^ニ ラ ^ニ コ ^ニ ネシ ^ニ M5X12		SMALL FLUSH HEAD SCREW M5X12	4
55	6525 73 231		アンセ ^ニ ツ ^ニ カ ^ニ ハ ^ニ - 4-B,4-Cタイフ°		SAFETY COVER 4-B,4-C TYPE	1
55	6525 73 429		アンセ ^ニ ツ ^ニ カ ^ニ ハ ^ニ - 4-D,4-Eタイフ°		SAFETY COVER 4-D,4-E TYPE	1
56	90730		ハ ^ニ ノ ^ニ カ ^ニ ヒ ^ニ ョウ 1.6X5		RIVET 1.6X5	6
57	5524 74 122		フ ^ニ レ ^ニ ト		PLATE	1
58	5523 73 142		フ ^ニ レ ^ニ ト 4-B,4-Cタイフ°		PLATE 4-B,4-C TYPE	1
59	5522 73 413		オサエカ ^ニ ネ 4-B,4-Cタイフ°		FIXING PLATE 4-B,4-C TYPE	16
59	5522 73 413		オサエカ ^ニ ネ 4-D,4-Eタイフ°		FIXING PLATE 4-D,4-E TYPE	8
60	9642050614		ナ ^ニ ハ ^ニ コ ^ニ ネシ ^ニ M5X6		SMALL PAN-HEAD SCREW M5X6	32
61	6525 73 233		アンセ ^ニ ツ ^ニ カ ^ニ ハ ^ニ -		SAFETY COVER	1
62	6525 73 250		ア ^ニ ム		ARM	1
63	5640 73 135		ヒ ^ニ ン		PIN	1
64	6525 73 325		リ ^ニ ンク		LINK	1
65	5522 73 212		フ ^ニ ロツク		BLOCK	1
66	9670051008		ソケツトホ ^ニ ルト M5X10		HEXAGON SOCKET BOLT M5X10	3
67	5520 74 114-1		ラ ^ニ ハ ^ニ ル(エイコ ^ニ)		LABEL(ENGLISH)	2
67	5663 74 132		ラ ^ニ ハ ^ニ ル(ニホンコ ^ニ)		LABEL(JAPANESE)	2
68	92302016		トツテ		HANDLE	1
69	5560 74 106		ラ ^ニ ハ ^ニ ル		LABEL	1
70	6525 73 239		ハ ^ニ -		BAR	1
71	9670081508		ソケツトホ ^ニ ルト M8X15		HEXAGON SOCKET BOLT M8X15	8
72	6525 73 238		ステ ^ニ -		STAY	2
73	6520 74 125		フ ^ニ レ ^ニ ト		PLATE	1
74	5663 74 135		ラ ^ニ ハ ^ニ ル(ニホンコ ^ニ)		LABEL	1
74	5663 74 142		ラ ^ニ ハ ^ニ ル(エイコ ^ニ)		LABEL(ENGLISH)	1
75	6525 73 234		フ ^ニ レ ^ニ ト		PLATE	1

カンソウソウチ、ハイシアンセツンカハ〃
 (4-B,4-C,4-D,4-E タイフ°)
 DRYER DELIVERY SAFETY COVER
 (4-B,4-C,4-D,4-E TYPE)

セクション
 SECTION

セクション番号
 SECTION NUMBER

6534Z 736

★マークの部品は単品ではお渡しできませんので、セット番号で注文してください。
 When ordering items marked ★, indicate the set number because they are available only as a set.

No.	セット番号/ 部品番号	SET No. PART No.	部品名称/ 構成番号	COMPONENT PARTS	PART NAME	個数 Q'ty
76	9670061408		ソケットボルト M6X14 4-B,4-Cタイプ°		HEXAGON SOCKET BOLT M6X14 4-B,4-C TYPE	2
77	6525 41 168		ガイド		GUIDE	1
78	6525 41 167		ガイド		GUIDE	1
79	9684050508		トメネジ M5X5		SET SCREW M5X5	1
80	9670064508		ソケットボルト M6X45		HEXAGON SOCKET BOLT M6X45	4
81	6525 73 313		ブラケット		BRACKET	2
82	6525 41 166-1		カバー		COVER	1
83	6525 41 161		カバー		COVER	1
84	6525 73 431		カバー 4-D,4-Eタイプ°		COVER 4-D,4-E TYPE	2
85	6525 73 418		カバー 4-C,4-D,4-Eタイプ°		COVER 4-C,4-D,4-E TYPE	3
86	9670053508		ソケットボルト M5X35		HEXAGON SOCKET BOLT M5X35	36
87	6525 73 423		ブラケット 4-Cタイプ°		BRACKET 4-C TYPE	7
87	6525 73 423		ブラケット 4-D,4-Eタイプ°		BRACKET 4-D,4-E TYPE	13
88	6525 73 417		カバー 4-C,4-D,4-Eタイプ°		COVER 4-C,4-D,4-E TYPE	2
89	6525 73 425		ブラケット 4-C,4-D,4-Eタイプ°		BRACKET 4-C,4-D,4-E TYPE	2
90	6525 73 424		ブラケット 4-C,4-D,4-Eタイプ°		BRACKET 4-C,4-D,4-E TYPE	1
91	6525 73 415		カバー 4-C,4-D,4-Eタイプ°		COVER 4-C,4-D,4-E TYPE	1
92	6525 73 411		カバー 4-Cタイプ°		COVER 4-C TYPE	1
92	6525 73 411		カバー 4-D,4-Eタイプ°		COVER 4-D,4-E TYPE	2
93	6525 73 413		カバー 4-C,4-D,4-Eタイプ°		COVER 4-C,4-D,4-E TYPE	1
94	6524 73 431		カバー 4-C,4-D,4-Eタイプ°		COVER 4-C,4-D,4-E TYPE	1
95	6524 73 426-1		カバー		COVER	1
96	6524 73 142		ブラケット		BRACKET	1
97	6525 73 293		カバー		COVER	1
98	6525 73 290-1		カバー 4-C,4-D,4-Eタイプ°		COVER 4-C,4-D,4-E TYPE	1
98	6525 73 295		カバー 4-Bタイプ°		COVER 4-B TYPE	1
99	6525 73 280-1		カバー 4-C,4-Eタイプ°		COVER 4-C,4-E TYPE	1
99	6525 73 282		カバー 4-B,4-Dタイプ°		COVER 4-B,4-D TYPE	1
100	6525 73 270-2		カバー 4-C,4-Eタイプ°		COVER 4-C,4-E TYPE	1
100	6525 73 273		カバー 4-B,4-Dタイプ°		COVER 4-B,4-D TYPE	1
101	6525 73 422		カバー 4-D,4-Eタイプ°		COVER 4-D,4-E TYPE	1
102	9670081008		ソケットボルト M8X10		HEXAGON SOCKET BOLT M8X10	1
103	6525 73 419-1		カバー 4-D,4-Eタイプ°		COVER 4-D,4-E TYPE	1
104	6525 73 421		カバー		COVER	1
105	9670061208		ソケットボルト M6X12		HEXAGON SOCKET BOLT M6X12	4
106	6524 73 511-1		カバー 4-B,4-Dタイプ°		COVER 4-B,4-D TYPE	1

カンソウソウチ、ハイシアンセツカハ
 (4-B,4-C,4-D,4-E タイフ°)
 DRYER, DELIVERY SAFETY COVER
 (4-B,4-C,4-D,4-E TYPE)

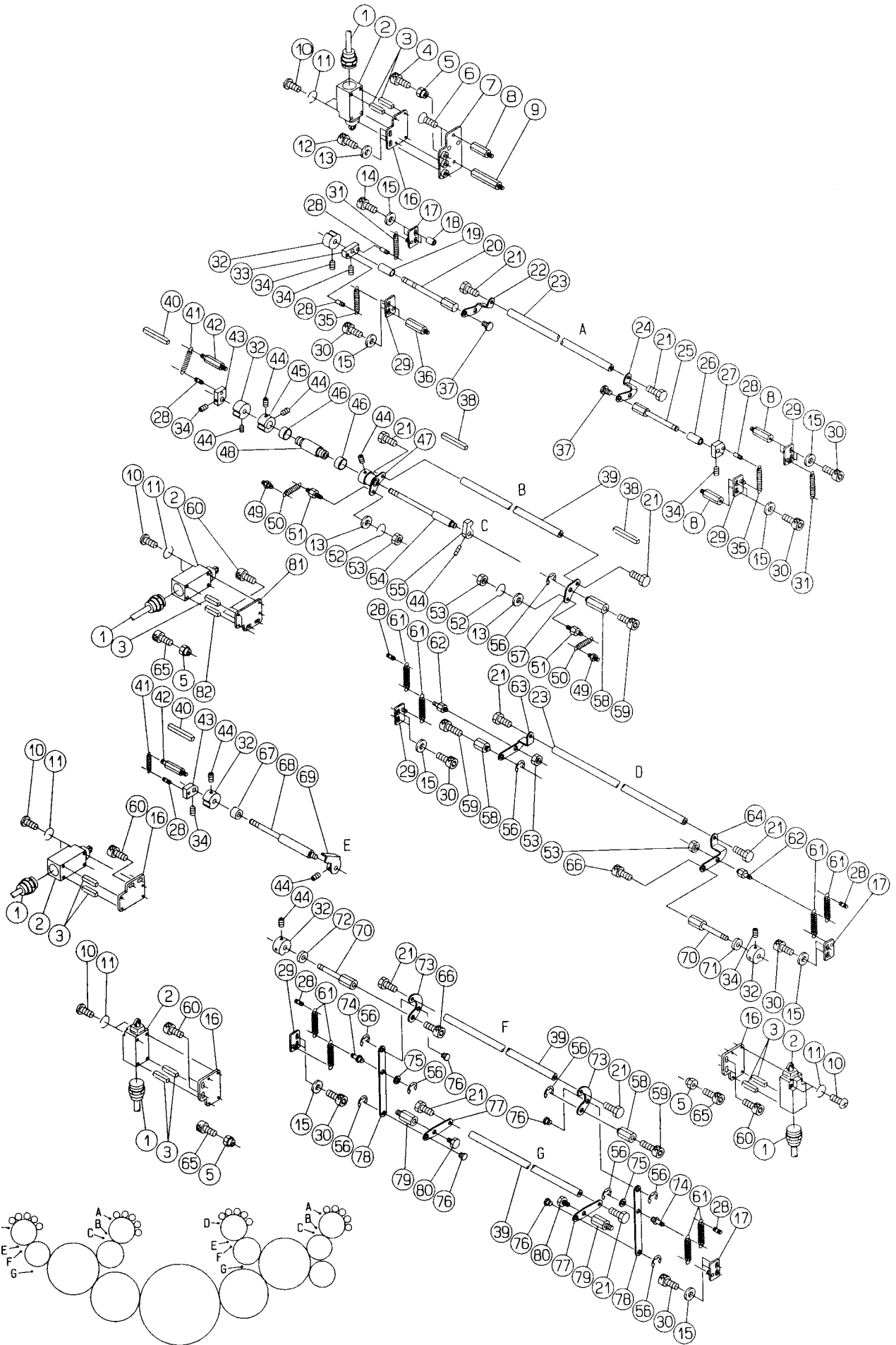
セクション
 SECTION

セクション番号
 SECTION NUMBER

6534Z 736

★マークの部品は単品ではお渡してきませんので、セット番号で注文してください。
 When ordering items marked ★, indicate the set number because they are available only as a set.

No.	セット番号/ 部品番号	SET No PART No	部品名称/ 構成番号	COMPONENT PARTS	PART NAME No	個数 Qty
106	6524 73	520-1	カハ-		COVER	1
			4-C,4-Eタイフ°		4-C,4-E TYPE	
107	6525 73	416	カハ-		COVER	2
			4-C,4-D,4-Eタイフ°		4-C,4-D,4-E TYPE	
108	6525 73	412	カハ-		COVER	2
			4-Cタイフ°		4-C TYPE	
108	6525 73	412	カハ-		COVER	4
			4-D,4-Eタイフ°		4-D,4-E TYPE	
109	6525 73	414	カハ-		COVER	2
			4-C,4-D,4-Eタイフ°		4-C,4-D,4-E TYPE	
110	9670101608		ソケットホルト M10X16		HEXAGON SOCKET BOLT M10X16	6
			4-D,4-Eタイフ°		4-D,4-E TYPE	
111	6525 73	433	カハ-		COVER	1
			4-D,4-Eタイフ°		4-D,4-E TYPE	
112	6525 73	432	カハ-		COVER	1
			4-D,4-Eタイフ°		4-D,4-E TYPE	
113	9710040008		ハネサカネ M4		SPRING WASHER M4	8
114	5N 9403500001		スイッチ		SWITCH	1
			4-C,4-D,4-Eタイフ°		4-C,4-D,4-E TYPE	
115	5N 9440100004		ファン		FAN	1
			4-C,4-D,4-Eタイフ°		4-C,4-D,4-E TYPE	
116	5N 9440100005		ガード		GUARD	1
			4-C,4-D,4-Eタイフ°		4-C,4-D,4-E TYPE	
117	9670041608		ソケットホルト M4X16		HEXAGON SOCKET BOLT M4X16	4
			4-C,4-D,4-Eタイフ°		4-C,4-D,4-E TYPE	
118	9660040014		ナット M4		HEXAGON NUT M4	4
			4-C,4-D,4-Eタイフ°		4-C,4-D,4-E TYPE	
119	9652050803		トラスコネシ M5X8		SMALL TRUSS SCREW M5X8	20
120	6534 73	317	ブラケット		BRACKET	1
121	6534 73	314	アンセツカハ-		SAFETY COVER	1
122	6534 73	313	カハ-		COVER	1
123	6534 73	312	カハ-		COVER	1
124	6534 73	318	カハ-		COVER	1
125	6534 73	315	カハ-		COVER	1
126	6534 73	316	ブラケット		BRACKET	1
127	6534 73	311	アンセツカハ-		SAFETY COVER	1
128	9410400808		スプリングピン 4X8		SPRING PIN 4X8	4
129	6524 73	432	カハ-		COVER	1
			4-C,4-D,4-Eタイフ°		4-C,4-D,4-E TYPE	



アンセ"ンバー

セクション
SECTION

セクション番号

SECTION NUMBER

6534Z 740

SAFETY BAR

★マークの部品は単品ではお渡しできませんので、セット番号で注文してください。
When ordering items marked ★, indicate the set number because they are available only as a set.

No	セット番号/ 部品番号	SET No. PART No	部品名称/ 構成番号	COMPONENT PARTS	PART NAME	個数 Qty
	5664 73 640		ブラケット	ASSY	BRACKET ASSY	4
			3,16			
	5664 73 650		ブラケット	ASSY	BRACKET ASSY	4
			3,16			
	6532 73 670		ブラケット	ASSY	BRACKET ASSY	2
			81,82			
1	98945011		ケーブル	CM12	CABLE GRAND CM12	10
2	98305002		スイッチ	D4D1A32N	SWITCH D4D1A32N	10
3	9410400608		スプリング	4X6	SPRING PIN 4X6	16
4	9670062408		ソケット	M6X24	HEXAGON SOCKET BOLT M6X24	2
5	5663 73 148		カラー		COLLAR	10
6	9649051008		ネジ	M5X10	SCREW M5X10	4
7	6532 73 518		プレート		PLATE	2
8	5486 76 517		スタット		STUD	10
9	5332 71 117		スタット		STUD	2
10	9642042514		ナット	M4X25	SMALL PAN-HEAD SCREW M4X25	20
11	9710040008		ハネ	M4	SPRING WASHER M4	20
12	9670061508		ソケット	M6X15	HEXAGON SOCKET BOLT M6X15	4
13	9716060014		ヒラサ	M6	PLAIN WASHER M6	8
14	9670052508		ソケット	M5X25	HEXAGON SOCKET BOLT M5X25	4
15	9716050014		ヒラサ	M5	PLAIN WASHER M5	32
16	5664 73 641		ブラケット		BRACKET	8
17	6522 73 540		スタット		STUD	6
18	5341 56 182		カラー		COLLAR	4
19	6532 73 523		スパー		SPACER	2
20	6532 73 516		シャフト		SHAFT	2
21	9672060814		ヘッド	M6X8	HEXAGON HEAD BOLT M6X8	20
22	6532 73 512		アーム		ARM	2
23	6520 73 511		バー		BAR	4
24	6532 73 511		アーム		ARM	2
25	6532 73 515		シャフト		SHAFT	2
26	5523 34 263		スパー		SPACER	2
27	5663 43 145		キッカー		KICKER	2
28	5290 51 732		ハネ		SPRING STUD	18
29	6522 73 550		スタット		STUD	10
30	9670051008		ソケット	M5X10	HEXAGON SOCKET BOLT M5X10	28
31	6532 73 522		スプリング		SPRING	4
32	5340 75 733		スイッチ		SWITCH CAM	10
33	6532 73 517		キッカー		KICKER	2
34	9684050508		トメ	M5X5	SET SCREW M5X5	12
35	5300 59 565-1		スプリング		SPRING	4
36	5486 76 515		スタット		STUD	4
37	6532 73 514		ピン		PIN	4
38	9410505008		スプリング	5X50	SPRING PIN 5X50	2
39	5522 73 513		バー		BAR	6
40	9410504508		スプリング	5X45	SPRING PIN 5X45	4
41	5290 21 319		スプリング		SPRING	4
42	5481 93 334-1		スタット		STUD	4
43	6532 73 614		ブロック		BLOCK	4
44	9684050608		トメ	M5X6	SET SCREW M5X6	16
45	6532 73 613		スイッチ		SWITCH CAM	2
46	90882		ブッシング	MB1810DU	BUSHING MB1810DU	4
47	6532 73 620		プレート		PLATE	2
48	6532 73 624		ホルダー		HOLDER	2
49	5290 37 433		ハネ		SPRING STUD	4
50	5486 44 174		スプリング		SPRING	4
51	5560 33 144		スタット		STUD	4
52	9710060008		ハネ	M6	SPRING WASHER M6	4
53	9660060014		ナット	M6	HEXAGON NUT M6	8

アンセツンバー

セクション
SECTION

セクション番号
SECTION NUMBER

6534Z 740

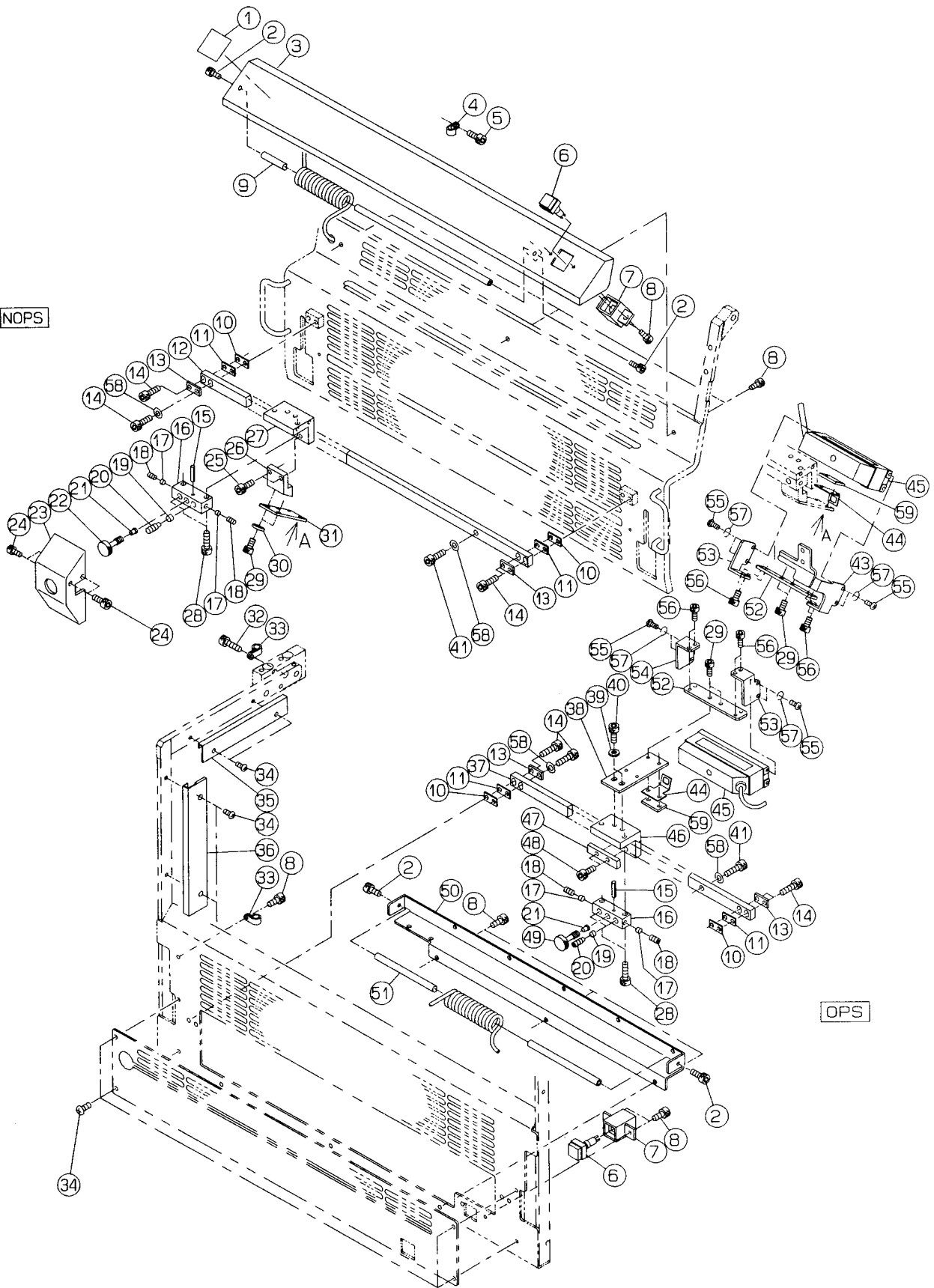
SAFETY BAR

★マークの部品は単品ではお渡できませんので、セット番号で注文してください。
When ordering items marked ★, indicate the set number because they are available only as a set.

No.	セット番号/ 部品番号	SET No PART No	部品名称/ 構成番号	COMPONENT PARTS	PART NAME No	個数 Qty
54	6532	73 612	シャフト		SHAFT	2
55	6532	73 611	ブロック		BLOCK	2
56	9721070008		E-リング	E-7	E-RING E-7	18
57	6532	73 623	プレート		PLATE	2
58	5522	73 533	スタット		STUD	6
59	9670083508		ソケットボルト	M8X35	HEXAGON SOCKET BOLT M8X35	6
60	9670061608		ソケットボルト	M6X16	HEXAGON SOCKET BOLT M6X16	16
61	5430	34 443	スプリング		SPRING	16
62	5430	51 623	スタット		STUD	4
63	6522	73 562	アーム		ARM	2
64	6522	73 561	アーム		ARM	2
65	9670062208		ソケットボルト	M6X22	HEXAGON SOCKET BOLT M6X22	8
66	9670081008		ソケットボルト	M8X10	HEXAGON SOCKET BOLT M8X10	4
67	5522	31 137	カラー		COLLAR	2
68	6532	73 652	シャフト		SHAFT	2
69	6532	73 651	カム		CAM	2
70	5522	73 565	カムシャフト		CAM SHAFT	4
71	5430	25 234	カラー		COLLAR	2
72	5640	65 504	スペーサー		SPACER	2
73	6532	73 661	アーム		ARM	4
74	5522	73 564-1	ピン		PIN	4
75	6532	73 664	ワッシャ		WASHER	4
76	5522	73 522	リンクピン		LINK PIN	8
77	6532	73 663	アーム		ARM	4
78	6532	73 662	リンク		LINK	4
79	5522	73 535	スタット		STUD	4
80	5522	73 536	ピン		PIN	4
81	6532	73 671	ブラケット		BRACKET	2
82	9410400808		スプリングピン	4X8	SPRING PIN 4X8	4

NOPS

OPS



RYOBI AAC

セクション
SECTION

セクション番号

SECTION NUMBER

6534Z 750

RYOBI AAC

★マークの部品は単品ではお渡しできませんので、セット番号で注文してください。
When ordering items marked ★, indicate the set number because they are available only as a set.

No.	セット番号/ 部品番号	SET No. PART No.	部品名称/ 構成番号	COMPONENT PARTS	PART NAME	個数 Q'ty
	5524 66	120	ツマミホルルト	ASSY	KNOB BOLT ASSY	2
			21,49			
	6522 73	170	ツマミホルルト	ASSY	KNOB BOLT ASSY	2
			21,22			
1	5290 74	082-1	ラベル(エイコ)		LABEL(ENGLISH)	2
1	5290 74	092	ラベル(ニホンコ)		LABEL(JAPANESE)	2
2	9670040608		ソケットホルルト	M4X6	HEXAGON SOCKET BOLT M4X6	8
3	6522 73	151	カバー		COVER	2
			ダイヤ1,3ユニット		1ST,3RD UNIT	
4	91180		パイプバンド	PZ-16	PIPE BAND PZ-16	2
			ダイヤ1,3ユニット		1ST,3RD UNIT	
5	9670051008		ソケットホルルト	M5X10	HEXAGON SOCKET BOLT M5X10	2
			ダイヤ1,3ユニット		1ST,3RD UNIT	
6	98334008		スイッチ		SWITCH	4
7	5524 73	263-1	スイッチボックス		SWITCH BOX	4
8	9670050608		ソケットホルルト	M5X6	HEXAGON SOCKET BOLT M5X6	22
9	6522 73	155	シャフト		SHAFT	2
			ダイヤ1,3ユニット		1ST,3RD UNIT	
10	5524 66	134	スペーサー(0.2)		SPACER(0.2)	8
11	5524 66	135	スペーサー(0.3)		SPACER(0.3)	8
12	6522 73	156-1	ステー		STAY	2
			ダイヤ1,3ユニット		1ST,3RD UNIT	
13	5524 66	136	スペーサー		SPACER	8
14	9670062008		ソケットホルルト	M6X20	HEXAGON SOCKET BOLT M6X20	16
15	9410301008		スプリングピン	3X10	SPRING PIN 3X10	4
16	5524 66	141	スライダブロック		SLIDER BLOCK	4
17	5300 45	283	アタカネ		STOPPER	8
18	9684050508		トメネジ	M5X5	SET SCREW M5X5	8
19	5486 37	215	プレート		PLATE	8
20	91343006		スプリングプランジャ		SPRING PLUNGER	8
21	5524 66	124	ロックプラグ		LOCK PLUG	4
22	6522 73	171	ツマミホルルト		KNOB BOLT	2
			ダイヤ1,3ユニット		1ST,3RD UNIT	
23	6522 73	161	カバー		COVER	2
			ダイヤ1,3ユニット		1ST,3RD UNIT	
24	9670051001		ソケットホルルト	M5X10	HEXAGON SOCKET BOLT M5X10	8
			ダイヤ1,3ユニット		1ST,3RD UNIT	
25	9670061608		ソケットホルルト	M6X16	HEXAGON SOCKET BOLT M6X16	4
			ダイヤ1,3ユニット		1ST,3RD UNIT	
26	6522 73	163	ブロック		BLOCK	2
			ダイヤ1,3ユニット		1ST,3RD UNIT	
27	6522 73	162	ブロック		BLOCK	2
			ダイヤ1,3ユニット		1ST,3RD UNIT	
28	9670062508		ソケットホルルト	M6X25	HEXAGON SOCKET BOLT M6X25	8
29	9670041008		ソケットホルルト	M4X10	HEXAGON SOCKET BOLT M4X10	12
30	9716040008		ヒラサカネ	M4	PLAIN WASHER M4	4
			ダイヤ1,3ユニット		1ST,3RD UNIT	
31	6522 73	164	アーム		ARM	2
			ダイヤ1,3ユニット		1ST,3RD UNIT	
32	9670050808		ソケットホルルト	M5X8	HEXAGON SOCKET BOLT M5X8	2
			ダイヤ2,4ユニット		2ND,4TH UNIT	
33	98806		ケーブルクランプ	3306	CLAMP 3306	4
			ダイヤ2,4ユニット		2ND,4TH UNIT	
34	9652050808		トラスコネジ	M5X8	SMALL TRUSS SCREW M5X8	16
			ダイヤ2,4ユニット		2ND,4TH UNIT	
35	6520 66	123	コードカバー		CORD COVER	2
			ダイヤ2,4ユニット		2ND,4TH UNIT	
36	6532 66	124	コードカバー		CORD COVER	2

RYOBI AAC

セクション
SECTIONセクション番号
SECTION NUMBER

6534Z 750

RYOBI AAC

★マークの部品は単品ではお渡しできませんので、セット番号で注文してください。
When ordering items marked ★, indicate the set number because they are available only as a set.

No.	セット番号/ 部品番号	SET No. PART No.	部品名称/ 構成番号	COMPONENT PARTS	PART NAME No.	個数 Qty
37	5524 66	125-1	シャフト ﾀﾞｲ2,4ユニット		SHAFT 2ND,4TH UNIT	2
38	6520 66	131	アーム ﾀﾞｲ2,4ユニット		ARM 2ND,4TH UNIT	2
39	9716060008		ヒラサカカネ M6 ﾀﾞｲ2,4ユニット		PLAIN WASHER M6 2ND,4TH UNIT	4
40	9670061208		ソケットボルト M6X12 ﾀﾞｲ2,4ユニット		HEXAGON SOCKET BOLT M6X12 2ND,4TH UNIT	4
41	9670061008		ソケットボルト M6X10		HEXAGON SOCKET BOLT M6X10	4
43	6522 73	165-2	センサーブラケット ﾀﾞｲ1,3ユニット		SENSOR BRACKET 1ST,3RD UNIT	2
44	5524 66	126-2	スコプ		SCOPE	4
45	99711015		RYOBI AFSユニット		RYOBI AQUA FILM SENSOR UNIT	4
46	5524 66	121	ブロック ﾀﾞｲ2,4ユニット		BLOCK 2ND,4TH UNIT	2
47	5524 66	122	ブロック ﾀﾞｲ2,4ユニット		BLOCK 2ND,4TH UNIT	2
48	9670061508		ソケットボルト M6X15 ﾀﾞｲ2,4ユニット		HEXAGON SOCKET BOLT M6X15 2ND,4TH UNIT	4
49	5524 66	123	ツマミボルト ﾀﾞｲ2,4ユニット		KNOB BOLT 2ND,4TH UNIT	2
50	6520 66	121	コードカバー ﾀﾞｲ2,4ユニット		CORD COVER 2ND,4TH UNIT	2
51	6520 66	122	シャフト ﾀﾞｲ2,4ユニット		SHAFT 2ND,4TH UNIT	2
52	6522 73	167	アーム		ARM	4
53	6522 73	168	ブラケット		BRACKET	4
54	6522 73	169	ブラケット ﾀﾞｲ2,4ユニット		BRACKET 2ND,4TH UNIT	2
55	9642041014		ナハコネシ M4X10		SMALL PAN-HEAD SCREW M4X10	16
56	9670040808		ソケットボルト M4X8		HEXAGON SOCKET BOLT M4X8	16
57	9710040008		ハネサカカネ M4		SPRING WASHER M4	16
58	5480 51	222	スパーサー		SPACER	8
59	5524 66	128	プレート		PLATE	4

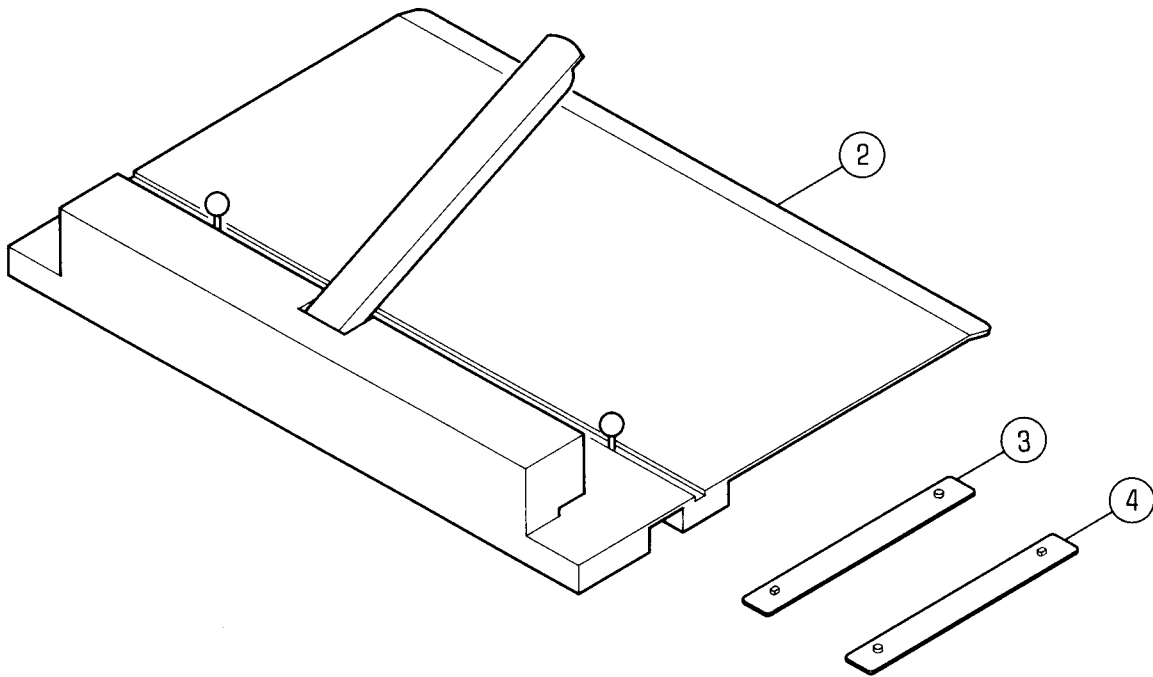
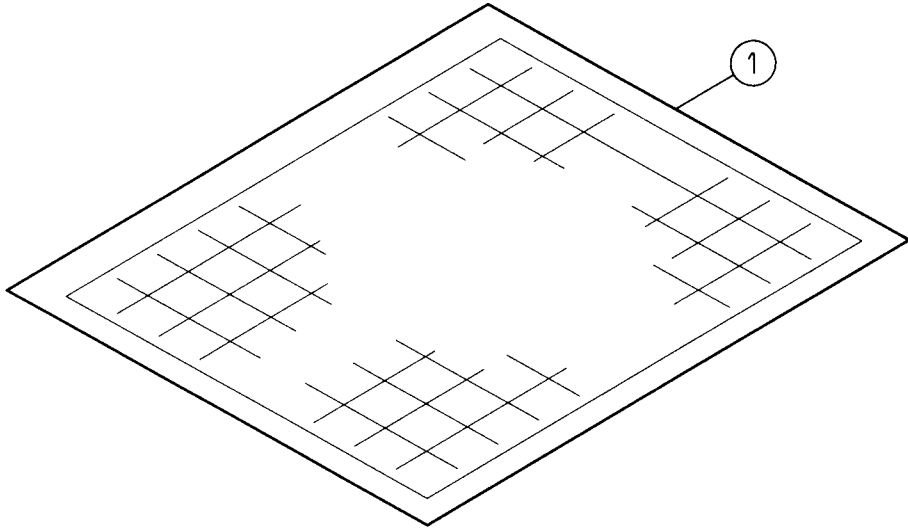
レジスタパンチ (BEIL425)

REGISTER PUNCH (BEIL425)

セクション
SECTION

セクション番号
SECTION NUMBER

6532Z 835



レジスタ-パンチ (BEIL425)

セクション
SECTION

セクション番号

SECTION NUMBER

6532Z 835

REGISTER PUNCH (BEIL425)

★マークの部品は単品ではお渡しできませんので、セット番号で注文してください。
When ordering items marked ★, indicate the set number because they are available only as a set.

No.	セット番号/ 部品番号	SET No PART No	部品名称/ 構成番号	COMPONENT PARTS	PART NAME	個数 Q'ty
	5110 50	010-1	レジスタ-パンチ (BEIL 425)		REGISTER PUNCH (BEIL 425)	1
			1-4			
1	5110 50	131	レジスタ-シート 78X58		REGISTER SHEET 78X58	1
★ 2	5110 50	100-1	パンチ (BEIL 425)		PUNCH (BEIL 425)	1
3	5110 50	110	ピンバー (BEIL 393-2)		PIN BAR (BEIL 393-2)	1
4	5110 50	120	ピンバー (BEIL 393-6)		PIN BAR (BEIL 393-6)	1

部品番号索引

PART NUMBER INDEX

部 品 番 号 索 引
PART NUMBER INDEX

部 品 番 号 P A R T No	セクション番号 SECTION No	No.
3562 55 164	6534Z 552	32
5N 7990331101	6524Z 114	54
5N 7990343801	6534Z 113	34
5N 7990527001	6524Z 114	51
5N 7990527002	6524Z 114	51
5N 7990534201	6524Z 114	48
5N 9403500001	6534Z 736	114
5N 9440100004	6534Z 736	115
5N 9440100005	6534Z 736	116
5110 50 010-1	6532Z 835	
5110 50 100-1	6532Z 835	2
5110 50 110	6532Z 835	3
5110 50 120	6532Z 835	4
5110 50 131	6532Z 835	1
5290 17 115	6532Z 375	33
5290 21 319	6520Z 430	22
5290 21 319	6525Z 430	28
5290 21 319	6534Z 740	41
5290 23 113	6534Z 560	40
5290 24 275	6534Z 545	24
5290 24 275	6534Z 547	26
5290 29 311	6532Z 260	73
5290 29 311	6534Z 535	49
5290 29 311	6534Z 570	10
5290 29 312	6520Z 350	80
5290 29 312	6532Z 370	32
5290 29 312	6534Z 545	2
5290 29 312	6534Z 547	2
5290 29 312	6534Z 570	16
5290 29 312	6534Z 575	10
5290 29 312	6534Z 577	10
5290 29 313	6532Z 370	54
5290 29 313	6534Z 730	91
5290 29 313	6534Z 732	90
5290 29 313	6534Z 734	90
5290 29 314	6534Z 540	75
5290 29 315	6532Z 375	13
5290 29 315	6534Z 535	8
5290 33 214	6525Z 430	50
5290 33 214	6534Z 425	89
5290 36 355-1	6520Z 330	12
5290 37 433	6534Z 740	49
5290 38 121	6532Z 370	47
5290 44 191	6534Z 720	24
5290 44 242	6520Z 430	68
5290 44 242	6525Z 430	115
5290 44 242	6534Z 450	7
5290 51 322	6534Z 425	62
5290 51 732	6534Z 740	28
5290 52 253	6534Z 425	81
5290 54 767	6534Z 117	6
5290 61 135-1	6534Z 621	15
5290 61 135-1	6534Z 622	11
5290 61 135-1	6534Z 627	33
5290 61 135-1	6534Z 710	1
5290 61 633	6534Z 613	38
5290 61 633	6534Z 621	11
5290 61 633	6534Z 622	17
5290 61 633	6534Z 623	18
5290 61 633	6534Z 710	60
5290 61 961-1	6524Z 680	6
5290 61 961-1	6525Z 680	6

部 品 番 号 P A R T No	セクション番号 SECTION No	No.
5290 61 963	6524Z 680	3
5290 61 963	6525Z 680	3
5290 61 964-1	6524Z 680	14
5290 61 964-1	6525Z 680	14
5290 61 965	6524Z 680	7
5290 61 965	6525Z 680	7
5290 74 075	6534Z 720	43
5290 74 082-1	6534Z 710	27
5290 74 082-1	6534Z 730	2
5290 74 082-1	6534Z 732	3
5290 74 082-1	6534Z 734	3
5290 74 082-1	6534Z 736	37
5290 74 082-1	6534Z 750	1
5290 74 083-2	6520Z 350	105
5290 74 083-2	6534Z 710	37
5290 74 083-2	6534Z 732	147
5290 74 084	6520Z 350	106
5290 74 084	6534Z 730	9
5290 74 084	6534Z 732	13
5290 74 084	6534Z 734	13
5290 74 084	6534Z 736	5
5290 74 084	6534Z 736	5
5290 74 087-2	6534Z 710	19
5290 74 087-2	6534Z 712	19
5290 74 087-2	6534Z 714	19
5290 74 087-2	6534Z 716	8
5290 74 087-2	6534Z 720	21
5290 74 087-2	6534Z 722	19
5290 74 087-2	6534Z 724	19
5290 74 087-2	6534Z 726	20
5290 74 091	6534Z 710	19
5290 74 091	6534Z 712	19
5290 74 091	6534Z 714	19
5290 74 091	6534Z 716	8
5290 74 091	6534Z 720	21
5290 74 091	6534Z 722	19
5290 74 091	6534Z 724	19
5290 74 091	6534Z 726	20
5290 74 092	6534Z 710	27
5290 74 092	6534Z 730	2
5290 74 092	6534Z 732	3
5290 74 092	6534Z 734	3
5290 74 092	6534Z 736	37
5290 74 092	6534Z 750	1
5290 74 093	6520Z 350	105
5290 74 093	6534Z 710	37
5290 74 093	6534Z 732	147
5290 74 094	6520Z 350	106
5290 74 094	6534Z 730	9
5290 74 094	6534Z 732	13
5290 74 094	6534Z 734	13
5290 74 094	6534Z 736	5
5290 74 094	6534Z 736	5
5290 74 202	6534Z 712	1
5290 74 301	6534Z 722	23
5290 74 301	6534Z 724	23
5290 74 302	6534Z 722	23
5290 74 302	6534Z 724	23
5290 74 312	6534Z 722	23
5290 74 312	6534Z 724	23
5290 74 313	6534Z 722	23
5290 74 313	6534Z 724	23

部 品 番 号 索 引
PART NUMBER INDEX

部 品 番 号 P A R T No	セクション番号 SECTION No	No
5290 74 314	6534Z 722	23
5290 74 314	6534Z 724	23
5290 83 351	6534Z 119	64
5290 88 131	6525Z 450	43
5290 88 170	6522Z 440	1
5290 88 170	6534Z 420	46
5290 88 170	6534Z 425	91
5295 76 052	6534Z 622	27
5300 12 224	6524Z 390	76
5300 32 568	6524Z 390	70
5300 32 568	6534Z 310	49
5300 32 574	6524Z 390	68
5300 33 562	6522Z 460	35
5300 33 562	6525Z 460	83
5300 33 562	6534Z 520	7
5300 45 283	6534Z 750	17
5300 46 042	6532Z 375	34
5300 59 116	6534Z 730	127
5300 59 116	6534Z 732	89
5300 59 119	6534Z 734	89
5300 59 565-1	6534Z 740	35
5300 71 155	6534Z 716	22
5300 71 156	6534Z 710	16
5300 71 156	6534Z 712	25
5300 71 156	6534Z 714	25
5300 71 156	6534Z 716	23
5300 74 069	6534Z 720	41
5300 82 257	6534Z 540	30
5300 82 259-1	6534Z 549	11
5310 12 220-1	6524Z 390	75
5310 12 223-1	6524Z 390	78
5310 33 538-1	6534Z 657	2
5310 52 632-1	6534Z 730	132
5310 52 632-1	6534Z 732	157
5310 52 632-1	6534Z 734	120
5310 88 151	6534Z 736	53
5322 52 492	6534Z 552	92
5322 52 492	6534Z 552	92
5327 33 218	6534Z 545	15
5327 33 218	6534Z 547	16
5327 33 342	6532Z 290	37
5330 31 268	6525Z 450	12
5330 35 231	6532Z 375	32
5330 52 421	6534Z 730	18
5330 52 421	6534Z 732	19
5330 52 421	6534Z 734	19
5330 54 517	6534Z 117	6
5330 54 518	6532Z 375	42
5330 61 622	6534Z 610	16
5330 61 641-2	6534Z 620	27
5330 61 646	6534Z 620	24
5330 71 273	6525Z 115	5
5330 89 153	6525Z 430	105
5332 55 824	6532Z 370	67
5332 71 117	6534Z 740	9
5332 71 213	6534Z 210	86
5332 71 234	6534Z 726	25
5332 74 091-2	6534Z 635	131
5332 74 201	6534Z 710	54
5332 75 119	6520Z 430	57
5340 24 122	6534Z 450	33
5340 53 275	6534Z 425	60

部 品 番 号 P A R T No	セクション番号 SECTION No	No
5340 54 635-1	6534Z 540	60
5340 61 645-1	6534Z 620	20
5340 75 733	6534Z 740	32
5340 82 264	6534Z 535	30
5340 87 461	6522Z 410	25
5340 87 461	6524Z 415	14
5341 36 573	6524Z 250	51
5341 36 573	6534Z 726	15
5341 56 182	6534Z 740	18
5341 61 129	6534Z 620	29
5341 61 129	6534Z 622	16
5341 74 081	6534Z 622	2
5341 74 081	6534Z 720	40
5341 89 251-2	6525Z 430	112
5341 89 253	6525Z 430	113
5342 53 981	6534Z 532	44
5342 53 982	6534Z 532	46
5342 75 613	6534Z 730	125
5342 75 613	6534Z 732	149
5342 75 613	6534Z 734	126
5344 65 121	6534Z 660	39
5344 74 412	6534Z 613	33
5430 14 117	6524Z 115	9
5430 14 117	6525Z 115	10
5430 14 417-1	6532Z 370	29
5430 21 214	6532Z 370	12
5430 21 315	6525Z 430	29
5430 21 517	6534Z 552	36
5430 22 124	6532Z 290	77
5430 23 119	6522Z 440	56
5430 23 123	6525Z 450	52
5430 24 312	6534Z 560	49
5430 24 412	6522Z 320	34
5430 24 412	6532Z 295	79
5430 25 234	6532Z 295	8
5430 25 234	6534Z 118	10
5430 25 234	6534Z 740	71
5430 25 235	6534Z 730	121
5430 25 318	6534Z 243	117
5430 26 214	6534Z 577	56
5430 26 315	6534Z 520	6
5430 27 117	6524Z 530	31
5430 27 117	6534Z 531	31
5430 29 314	6534Z 540	5
5430 31 242	6522Z 460	14
5430 31 242	6525Z 460	33
5430 33 116	6522Z 460	61
5430 33 116	6525Z 460	94
5430 33 122	6524Z 530	14
5430 33 122	6532Z 290	87
5430 33 122	6534Z 531	14
5430 33 122	6534Z 535	56
5430 33 233	6534Z 560	60
5430 34 212	6520Z 430	18
5430 34 324	6532Z 290	56
5430 34 443	6534Z 740	61
5430 34 453	6524Z 390	44
5430 34 453	6525Z 450	3
5430 34 453	6534Z 450	3
5430 35 314	6520Z 355	55
5430 35 314	6532Z 295	52
5430 37 115	6534Z 657	6

部 品 番 号 索 引

PART NUMBER INDEX

部 品 番 号 P A R T No	セクション番号 SECTION No	No.
5430 37 712	65222 380	21
5430 38 214	65342 575	7
5430 38 214	65342 577	7
5430 38 214	65342 730	29
5430 38 214	65342 732	30
5430 38 214	65342 734	30
5430 38 316	65342 552	1
5430 38 316	65342 570	21
5430 38 412	65322 340	37
5430 38 412	65342 657	10
5430 43 133	65322 260	51
5430 44 123	65342 577	57
5430 44 154	65202 355	16
5430 51 124	65322 370	34
5430 51 127	65322 270	1
5430 51 127	65342 549	50
5430 51 316	65342 531	95
5430 51 316	65342 575	58
5430 51 537	65222 440	104
5430 51 537	65322 370	20
5430 51 623	65342 740	62
5430 52 326	65202 430	12
5430 52 326	65322 290	97
5430 52 415	65322 375	46
5430 52 415	65342 730	34
5430 52 415	65342 732	36
5430 52 415	65342 734	36
5430 53 225	65322 325	26
5430 54 319	65242 530	19
5430 54 319	65342 531	19
5430 54 335	65342 110	95
5430 54 335	65342 111	95
5430 54 684	65342 540	93
5430 83 100-2	65342 660	
5430 83 111-1	65342 660	8
5430 83 115-1	65342 660	10
5430 83 210-4	65342 660	
5430 83 213-3	65342 660	3
5430 83 214-1	65342 549	14
5430 83 214-1	65342 660	5
5430 83 215-1	65342 660	7
5430 83 216-3	65342 660	4
5430 83 217	65342 660	6
5430 83 218	65342 660	1
5431 25 461	65342 425	73
5431 72 135	65342 532	32
5431 76 324	65342 622	9
5433 74 412	65342 710	47
5435 42 333	65342 425	33
5435 48 112	65252 480	40
5480 23 223	65342 570	41
5480 23 256-1	65342 660	15
5480 51 144	65342 520	19
5480 51 157	65342 545	19
5480 51 157	65342 547	20
5480 51 193	65342 535	20
5480 51 222	65252 460	21
5480 51 222	65342 750	58
5480 51 287	65342 520	25
5480 51 343	65222 380	37
5480 51 343	65222 440	6
5480 51 343	65242 530	95

部 品 番 号 P A R T No	セクション番号 SECTION No	No.
5480 51 343	65342 450	31
5480 51 343	65342 520	67
5480 51 343	65342 531	93
5480 51 343	65342 552	76
5480 51 343	65342 575	36
5480 51 343	65342 577	36
5480 51 363	65322 290	92
5480 51 712	65222 460	31
5480 51 712	65322 370	52
5480 51 733-2	65342 570	22
5480 53 382	65342 520	20
5480 53 383	65342 520	5
5480 53 385	65342 520	2
5480 54 150	65342 420	23
5480 54 150	65342 425	11
5480 55 313	65342 520	78
5480 56 138	65222 440	41
5480 56 138	65322 295	36
5480 56 138	65342 241	87
5480 56 138	65342 242	100
5480 56 138	65342 243	87
5480 56 138	65342 244	100
5480 56 138	65342 450	56
5480 56 138	65342 540	33
5480 72 137	65242 390	6
5481 93 334-1	65342 740	42
5483 14 112	65342 310	62
5486 29 124	65252 450	31
5486 29 124	65342 549	48
5486 29 647	65342 520	68
5486 31 138	65342 110	78
5486 31 138	65342 111	78
5486 31 138	65342 310	41
5486 31 144	65342 142	69
5486 31 144	65342 310	32
5486 34 133	65202 360	77
5486 34 160	65322 340	
5486 34 161	65322 340	11
5486 34 213	65322 340	17
5486 35 135	65242 530	32
5486 35 135	65252 450	9
5486 35 135	65342 531	32
5486 35 135	65342 535	72
5486 36 141-1	65202 360	75
5486 36 142-1	65202 360	60
5486 36 162	65202 360	67
5486 36 180-1	65202 360	74
5486 36 242	65202 360	52
5486 36 243	65202 360	51
5486 36 250	65202 360	
5486 36 251	65202 360	69
5486 36 281	65202 360	42
5486 37 215	65342 750	19
5486 38 143-1	65322 295	86
5486 38 261	65242 390	17
5486 38 262	65242 390	15
5486 38 263	65242 390	34
5486 38 291-1	65242 390	2
5486 38 292-1	65242 390	9
5486 38 310-1	65242 390	21
5486 38 391-1	65242 390	57
5486 38 410	65222 380	

部 品 番 号 索 引
PART NUMBER INDEX

部 品 番 号 P A R T No	セクション番号 SECTION No	No
5486 38 411	6522Z 380	4
5486 38 420	6522Z 380	
5486 38 421	6522Z 380	14
5486 39 808	6522Z 440	71
5486 42 167	6534Z 420	11
5486 42 167	6534Z 425	9
5486 44 174	6534Z 740	50
5486 53 129	6532Z 290	78
5486 61 113	6534Z 119	30
5486 61 125-1	6524Z 630	1
5486 61 125-1	6525Z 630	1
5486 61 126-1	6524Z 630	5
5486 61 126-1	6525Z 630	5
5486 61 643	6534Z 720	5
5486 61 643	6534Z 722	5
5486 61 643	6534Z 724	5
5486 76 515	6534Z 740	36
5486 76 517	6534Z 532	35
5486 76 517	6534Z 740	8
5486 76 521	6534Z 730	137
5486 76 521	6534Z 732	162
5486 76 521	6534Z 734	125
5486 76 522	6534Z 119	12
5486 76 522	6534Z 545	75
5486 76 522	6534Z 547	57
5486 76 522	6534Z 611	26
5486 76 522	6534Z 611	26
5486 76 525	6534Z 622	38
5486 78 274-1	6534Z 140	92
5486 78 275-2	6534Z 140	92
5486 84 151-1	6534Z 660	35
5487 51 322	6524Z 530	98
5487 51 322	6534Z 575	37
5487 51 322	6534Z 577	37
5487 51 722	6520Z 355	20
5487 51 833-1	6525Z 430	34
5487 72 141	6534Z 110	108
5487 72 141	6534Z 111	115
5487 95 157	6534Z 110	103
5487 95 157	6534Z 111	113
5487 95 157	6534Z 112	56
5512 27 323-1	6532Z 270	42
5512 27 324-1	6532Z 270	43
5512 29 218	6532Z 290	25
5512 29 240-1	6532Z 290	51
5512 46 214	6525Z 430	46
5512 55 193	6525Z 450	7
5512 71 114	6534Z 710	4
5512 71 114	6534Z 712	12
5512 71 114	6534Z 714	12
5512 71 114	6534Z 716	13
5512 71 114	6534Z 720	1
5512 71 114	6534Z 722	1
5512 71 114	6534Z 724	1
5512 71 114	6534Z 726	1
5512 71 114	6534Z 736	4
5512 71 222	6534Z 611	7
5512 71 222	6534Z 611	7
5512 71 246	6534Z 726	34
5520 12 121-1	6534Z 142	61
5520 12 121-1	6534Z 144	63
5520 24 412-1	6534Z 242	96

部 品 番 号 P A R T No	セクション番号 SECTION No	No
5520 24 413-2	6534Z 242	94
5520 45 152-1	6534Z 110	3
5520 45 152-1	6534Z 111	3
5520 53 522-1	6534Z 531	77
5520 53 530	6524Z 530	
5520 53 530	6534Z 531	
5520 53 530	6534Z 577	
5520 53 531	6524Z 530	94
5520 53 531	6534Z 531	88
5520 53 531	6534Z 577	24
5520 53 540	6534Z 531	
5520 53 541	6534Z 531	94
5520 61 625	6534Z 620	12
5520 61 633	6534Z 621	22
5520 71 142	6534Z 210	88
5520 73 152	6534Z 732	121
5520 73 170-1	6534Z 732	118
5520 73 173-1	6534Z 732	119
5520 74 114-1	6520Z 350	107
5520 74 114-1	6532Z 340	42
5520 74 114-1	6534Z 736	67
5521 11 132	6534Z 545	167
5521 11 132	6534Z 547	178
5521 21 114	6534Z 242	122
5521 21 154	6534Z 549	79
5521 21 154	6534Z 575	17
5521 21 154	6534Z 577	22
5521 23 226	6534Z 540	52
5521 43 253	6525Z 480	9
5521 43 253	6532Z 370	36
5521 43 253	6534Z 540	17
5521 47 114	6520Z 355	1
5521 48 113	6534Z 480	11
5521 55 133	6534Z 241	111
5521 55 133	6534Z 242	5
5521 55 133	6534Z 243	111
5521 55 133	6534Z 244	5
5521 57 444	6534Z 549	10
5521 61 141	6534Z 110	106
5521 61 141	6534Z 111	112
5521 61 141	6534Z 112	65
5521 61 141	6534Z 113	42
5521 71 124	6534Z 110	19
5521 71 124	6534Z 111	19
5521 71 124	6534Z 112	59
5521 71 124	6534Z 113	25
5522 11 114	6534Z 110	55
5522 11 114	6534Z 111	55
5522 11 115	6534Z 110	39
5522 11 116	6534Z 110	56
5522 11 135	6534Z 120	9
5522 11 151-2	6534Z 110	35
5522 11 151-2	6534Z 111	35
5522 11 155	6534Z 112	29
5522 11 156-1	6534Z 110	32
5522 11 156-1	6534Z 111	32
5522 11 156-1	6534Z 112	26
5522 11 157-1	6524Z 114	4
5522 11 157-1	6534Z 113	1
5522 11 158-4	6534Z 110	34
5522 11 158-4	6534Z 111	34
5522 11 165-2	6534Z 112	28

部 品 番 号 索 引
PART NUMBER INDEX

部 品 番 号 P A R T No.	セクション番号 SECTION No.	No.
5522 11 171-1	6534Z 120	11
5522 11 172	6534Z 120	2
5522 11 181	6534Z 112	25
5522 11 221-1	6524Z 115	7
5522 11 221-1	6525Z 115	6
5522 11 253	6524Z 115	12
5522 11 253	6525Z 115	14
5522 11 254-1	6524Z 115	27
5522 11 254-1	6534Z 420	40
5522 11 256-1	6524Z 115	26
5522 11 256-1	6534Z 118	9
5522 11 256-1	6534Z 119	62
5522 11 257-1	6524Z 115	11
5522 11 427	6534Z 112	2
5522 11 940-1	6534Z 732	
5522 11 941-1	6534Z 732	153
5522 12 116-1	6534Z 140	41
5522 12 116-1	6534Z 142	41
5522 12 116-1	6534Z 144	46
5522 12 117	6534Z 130	32
5522 12 117	6534Z 132	31
5522 12 117	6534Z 134	33
5522 12 121-1	6534Z 130	58
5522 12 121-1	6534Z 140	42
5522 12 121-1	6534Z 142	43
5522 12 121-1	6534Z 144	42
5522 12 123-2	6534Z 130	33
5522 12 123-2	6534Z 132	30
5522 12 123-2	6534Z 134	28
5522 12 123-2	6534Z 140	32
5522 12 123-2	6534Z 142	34
5522 12 123-2	6534Z 144	18
5522 12 127-2	6534Z 140	57
5522 12 141	6534Z 140	68
5522 12 141	6534Z 142	47
5522 12 141	6534Z 144	49
5522 12 143	6534Z 140	35
5522 12 143	6534Z 142	36
5522 12 143	6534Z 144	37
5522 14 171-1	6534Z 117	16
5522 21 130-2	6534Z 210	
5522 21 131-2	6534Z 210	21
5522 21 140-1	6534Z 210	
5522 21 141-1	6534Z 210	2
5522 21 150-2	6534Z 210	
5522 21 151-2	6534Z 210	6
5522 21 161-1	6534Z 210	19
5522 21 162-1	6534Z 210	31
5522 21 163	6534Z 210	18
5522 21 163	6534Z 230	42
5522 21 163	6534Z 297	34
5522 21 163	6534Z 298	26
5522 21 164	6534Z 210	26
5522 21 164	6534Z 230	44
5522 21 164	6534Z 297	37
5522 21 164	6534Z 298	28
5522 21 170-1	6534Z 210	
5522 21 171-1	6534Z 210	28
5522 21 180-1	6534Z 210	
5522 21 181-1	6534Z 210	37
5522 21 182	6534Z 210	22
5522 21 183	6534Z 210	40

部 品 番 号 P A R T No.	セクション番号 SECTION No.	No.
5522 21 184-1	6534Z 210	36
5522 21 190	6534Z 210	
5522 21 191	6534Z 210	25
5522 21 196	6534Z 210	14
5522 21 211	6534Z 210	44
5522 21 220	6534Z 210	
5522 21 221	6534Z 210	45
5522 21 231	6525Z 450	70
5522 21 231	6534Z 210	81
5522 21 252	6534Z 210	65
5522 21 261	6534Z 210	57
5522 21 262	6525Z 450	73
5522 21 262	6534Z 210	52
5522 21 262	6534Z 545	84
5522 21 262	6534Z 547	89
5522 21 263	6525Z 450	77
5522 21 263	6534Z 210	58
5522 21 271	6534Z 210	94
5522 21 272	6534Z 210	95
5522 21 281-1	6534Z 210	104
5522 21 283	6534Z 210	107
5522 23 124	6534Z 230	43
5522 23 124	6534Z 297	36
5522 23 124	6534Z 298	27
5522 23 127	6534Z 230	46
5522 23 127	6534Z 297	39
5522 23 127	6534Z 298	30
5522 23 129	6534Z 230	
5522 23 129	6534Z 297	
5522 23 129	6534Z 298	
5522 23 132	6534Z 210	20
5522 23 133	6534Z 210	16
5522 23 144-1	6534Z 230	12
5522 23 144-1	6534Z 297	12
5522 23 144-1	6534Z 298	12
5522 23 150	6534Z 230	
5522 23 151	6534Z 230	57
5522 23 152	6534Z 230	54
5522 23 153	6534Z 230	56
5522 23 154	6534Z 230	52
5522 23 160	6534Z 230	
5522 23 161	6534Z 230	58
5522 23 210	6534Z 230	
5522 23 211	6534Z 230	30
5522 23 212	6534Z 230	13
5522 23 213	6534Z 230	35
5522 23 215-1	6534Z 230	36
5522 23 220	6534Z 230	
5522 23 221	6534Z 230	29
5522 23 223	6524Z 250	23
5522 23 223	6532Z 375	69
5522 23 223	6534Z 230	16
5522 23 223	6534Z 297	31
5522 23 223	6534Z 298	47
5522 24 110-6	6534Z 240	26
5522 24 122	6534Z 240	23
5522 24 130-2	6534Z 240	
5522 24 131-2	6534Z 240	3
5522 24 132	6534Z 240	25
5522 24 133-1	6534Z 240	27
5522 24 140-2	6534Z 240	
5522 24 141-2	6534Z 240	18

部 品 番 号 索 引
PART NUMBER INDEX

部 品 番 号 P A R T No	セクション番号 SECTION No	No.
5522 24 142-1	6534Z 240	28
5522 24 143	6534Z 240	40
5522 24 144	6534Z 240	41
5522 24 150-4	6534Z 240	
5522 24 151-1	6534Z 240	34
5522 24 152-3	6534Z 240	33
5522 24 155-1	6534Z 240	30
5522 24 156	6534Z 240	31
5522 24 157	6534Z 240	32
5522 24 181	6534Z 241	14
5522 24 181	6534Z 242	65
5522 24 181	6534Z 243	14
5522 24 181	6534Z 244	65
5522 24 183	6534Z 241	13
5522 24 183	6534Z 242	64
5522 24 183	6534Z 243	13
5522 24 183	6534Z 244	64
5522 24 210	6534Z 241	
5522 24 210	6534Z 243	
5522 24 211	6534Z 241	47
5522 24 211	6534Z 243	47
5522 24 212	6534Z 241	39
5522 24 212	6534Z 242	56
5522 24 212	6534Z 243	39
5522 24 212	6534Z 244	56
5522 24 213	6534Z 241	46
5522 24 213	6534Z 242	86
5522 24 213	6534Z 243	46
5522 24 213	6534Z 244	86
5522 24 214-1	6534Z 241	45
5522 24 214-1	6534Z 242	85
5522 24 214-1	6534Z 243	45
5522 24 214-1	6534Z 244	85
5522 24 215-1	6534Z 241	42
5522 24 215-1	6534Z 242	52
5522 24 215-1	6534Z 243	42
5522 24 215-1	6534Z 244	52
5522 24 216	6534Z 241	40
5522 24 216	6534Z 242	50
5522 24 216	6534Z 243	40
5522 24 216	6534Z 244	50
5522 24 218	6534Z 241	68
5522 24 218	6534Z 242	34
5522 24 218	6534Z 243	68
5522 24 218	6534Z 244	34
5522 24 220	6534Z 241	
5522 24 220	6534Z 242	
5522 24 220	6534Z 243	
5522 24 220	6534Z 244	
5522 24 221	6534Z 241	29
5522 24 221	6534Z 242	89
5522 24 221	6534Z 243	29
5522 24 221	6534Z 244	89
5522 24 222	6534Z 241	35
5522 24 222	6534Z 242	84
5522 24 222	6534Z 243	35
5522 24 222	6534Z 244	84
5522 24 223	6534Z 241	64
5522 24 223	6534Z 242	46
5522 24 223	6534Z 243	64
5522 24 223	6534Z 244	46
5522 24 224	6534Z 241	53

部 品 番 号 P A R T No	セクション番号 SECTION No	No.
5522 24 224	6534Z 242	83
5522 24 224	6534Z 243	53
5522 24 224	6534Z 244	83
5522 24 225	6534Z 241	1
5522 24 225	6534Z 242	72
5522 24 225	6534Z 243	1
5522 24 225	6534Z 244	72
5522 24 225	6534Z 545	125
5522 24 225	6534Z 547	129
5522 24 226-1	6534Z 241	2
5522 24 226-1	6534Z 242	73
5522 24 226-1	6534Z 243	2
5522 24 226-1	6534Z 244	73
5522 24 230	6534Z 241	
5522 24 230	6534Z 243	
5522 24 231	6534Z 241	5
5522 24 231	6534Z 243	5
5522 24 233	6534Z 241	10
5522 24 233	6534Z 242	62
5522 24 233	6534Z 243	10
5522 24 233	6534Z 244	62
5522 24 238	6534Z 241	8
5522 24 238	6534Z 242	99
5522 24 238	6534Z 243	8
5522 24 238	6534Z 244	99
5522 24 240	6534Z 241	
5522 24 240	6534Z 242	
5522 24 240	6534Z 243	
5522 24 240	6534Z 244	
5522 24 241	6534Z 241	33
5522 24 241	6534Z 242	49
5522 24 241	6534Z 243	33
5522 24 241	6534Z 244	49
5522 24 271	6534Z 240	2
5522 24 272	6534Z 240	17
5522 24 273	6534Z 240	4
5522 24 274	6534Z 240	9
5522 24 275	6534Z 240	5
5522 24 283	6534Z 240	29
5522 24 315	6534Z 241	49
5522 24 315	6534Z 242	41
5522 24 315	6534Z 243	49
5522 24 315	6534Z 244	41
5522 24 410	6534Z 241	106
5522 24 410	6534Z 243	106
5522 24 411-1	6534Z 241	105
5522 24 411-1	6534Z 243	105
5522 24 411-1	6534Z 244	94
5522 24 415	6534Z 241	93
5522 24 415	6534Z 242	98
5522 24 415	6534Z 243	93
5522 24 416-1	6534Z 241	104
5522 24 416-1	6534Z 243	104
5522 24 420	6534Z 241	
5522 24 420	6534Z 243	
5522 24 421	6534Z 241	88
5522 24 421	6534Z 243	88
5522 24 422	6534Z 241	90
5522 24 422	6534Z 242	110
5522 24 422	6534Z 243	90
5522 24 430	6534Z 241	
5522 24 431	6534Z 241	82

部 品 番 号 索 引
PART NUMBER INDEX

部 品 番 号 P A R T No	セクション番号 SECTION No	No
5522 24 433	6534Z 241	79
5522 24 433	6534Z 242	114
5522 24 433	6534Z 243	75
5522 24 440	6534Z 241	
5522 24 440	6534Z 243	
5522 24 441	6534Z 241	77
5522 24 441	6534Z 243	77
5522 24 442	6534Z 241	76
5522 24 442	6534Z 242	102
5522 24 442	6534Z 243	78
5522 24 443	6534Z 241	75
5522 24 443	6534Z 242	112
5522 24 443	6534Z 243	69
5522 24 443	6534Z 244	102
5522 24 444	6534Z 241	70
5522 24 445	6534Z 241	74
5522 24 450-2	6534Z 241	
5522 24 451-2	6534Z 241	73
5522 24 451-2	6534Z 242	106
5522 24 451-2	6534Z 243	84
5522 24 451-2	6534Z 244	106
5522 24 460	6534Z 241	
5522 24 460	6534Z 242	
5522 24 460	6534Z 243	
5522 24 460	6534Z 244	
5522 24 461	6534Z 241	21
5522 24 461	6534Z 242	36
5522 24 461	6534Z 243	21
5522 24 461	6534Z 244	36
5522 24 462	6534Z 241	17
5522 24 462	6534Z 242	39
5522 24 462	6534Z 243	17
5522 24 462	6534Z 244	39
5522 24 532	6534Z 241	11
5522 24 532	6534Z 242	60
5522 24 532	6534Z 243	11
5522 24 532	6534Z 244	60
5522 24 533	6534Z 241	19
5522 24 533	6534Z 243	19
5522 24 534	6534Z 242	70
5522 24 534	6534Z 244	70
5522 24 540	6534Z 242	
5522 24 540	6534Z 244	
5522 24 541	6534Z 242	59
5522 24 541	6534Z 244	59
5522 24 815	6534Z 244	98
5522 24 816-1	6534Z 242	92
5522 24 816-1	6534Z 244	92
5522 24 820-1	6534Z 242	
5522 24 820-1	6534Z 244	
5522 24 821-1	6534Z 242	101
5522 24 821-1	6534Z 244	101
5522 24 822-1	6534Z 244	111
5522 24 842-1	6534Z 244	110
5522 24 844	6534Z 244	109
5522 24 845	6534Z 244	107
5522 24 850-2	6534Z 244	
5522 25 170	6534Z 660	
5522 26 110-2	6532Z 260	
5522 26 111-2	6532Z 260	10
5522 26 112	6532Z 260	9
5522 26 121-3	6532Z 260	14

部 品 番 号 P A R T No	セクション番号 SECTION No	No
5522 26 128	6532Z 260	12
5522 26 131	6532Z 260	4
5522 26 133	6532Z 260	7
5522 26 152	6532Z 260	75
5522 26 153-1	6532Z 260	81
5522 26 154	6532Z 260	92
5522 26 161	6532Z 260	87
5522 26 162	6532Z 260	89
5522 26 163-1	6532Z 260	84
5522 26 213-1	6532Z 260	1
5522 26 312-1	6532Z 290	29
5522 26 313-1	6532Z 290	42
5522 26 314	6532Z 290	35
5522 26 315	6532Z 290	36
5522 26 316-1	6532Z 290	38
5522 26 352-1	6532Z 290	4
5522 26 353-2	6532Z 290	13
5522 26 354	6532Z 290	2
5522 26 361	6532Z 290	6
5522 26 362	6532Z 290	15
5522 26 363	6532Z 290	18
5522 26 364	6532Z 290	20
5522 26 365	6532Z 290	21
5522 26 368-2	6532Z 290	7
5522 26 370	6532Z 290	19
5522 27 111	6534Z 210	93
5522 27 112	6534Z 210	100
5522 27 113	6534Z 210	99
5522 27 114-1	6534Z 210	49
5522 27 120	6522Z 280	
5522 27 121	6522Z 280	7
5522 27 122	6522Z 280	5
5522 27 123	6522Z 280	9
5522 27 130-1	6522Z 280	
5522 27 131-1	6522Z 280	1
5522 27 132	6522Z 280	3
5522 27 133	6522Z 280	10
5522 27 134	6522Z 280	12
5522 27 140	6522Z 280	
5522 27 141	6522Z 280	22
5522 27 142	6522Z 280	39
5522 27 143	6522Z 280	40
5522 27 144	6522Z 280	38
5522 27 145	6522Z 280	50
5522 27 150-1	6522Z 280	
5522 27 151-1	6522Z 280	58
5522 27 152	6522Z 280	69
5522 27 153	6522Z 280	68
5522 27 160	6522Z 280	
5522 27 161	6522Z 280	65
5522 27 162	6522Z 280	67
5522 27 164	6522Z 280	64
5522 27 165	6522Z 280	62
5522 27 166-1	6522Z 280	63
5522 27 167	6522Z 280	61
5522 27 170	6522Z 280	
5522 27 171	6522Z 280	46
5522 27 180-1	6522Z 280	
5522 27 181-1	6522Z 280	42
5522 27 182	6522Z 280	43
5522 27 183	6522Z 280	48
5522 27 190	6522Z 280	

部 品 番 号 索 引
PART NUMBER INDEX

部 品 番 号 P A R T No	セクション番号 SECTION No	No.
5522 27 191	6522Z 280	60
5522 27 220	6522Z 280	
5522 27 221	6522Z 280	90
5522 27 223	6522Z 280	89
5522 27 230-1	6522Z 280	
5522 27 231-1	6522Z 280	84
5522 27 241-2	6522Z 280	28
5522 27 242	6522Z 280	27
5522 27 322	6532Z 270	10
5522 27 324-1	6532Z 270	40
5522 27 331	6532Z 270	3
5522 27 332	6532Z 270	17
5522 27 333	6532Z 270	15
5522 27 334	6532Z 270	19
5522 27 335	6532Z 270	6
5522 27 336	6522Z 470	16
5522 27 336	6525Z 470	16
5522 27 336	6532Z 260	22
5522 27 336	6532Z 270	18
5522 27 341-1	6532Z 270	24
5522 27 342	6532Z 270	23
5522 27 343	6532Z 270	26
5522 27 345	6532Z 270	28
5522 27 360	6522Z 280	
5522 27 410	6522Z 280	
5522 27 411	6522Z 280	81
5522 27 412	6522Z 280	75
5522 27 413	6522Z 280	79
5522 27 422	6532Z 295	49
5522 27 423	6522Z 280	71
5522 27 424	6532Z 295	60
5522 27 429	6522Z 280	
5522 27 430	6532Z 295	
5522 27 431	6532Z 295	61
5522 27 440	6532Z 295	
5522 27 441	6532Z 295	38
5522 27 442-1	6532Z 295	47
5522 27 443	6532Z 295	46
5522 27 444	6532Z 295	39
5522 27 450	6532Z 295	48
5522 29 110	6532Z 290	
5522 29 111	6532Z 290	69
5522 29 112	6532Z 290	74
5522 29 113	6532Z 290	66
5522 29 120-1	6532Z 290	
5522 29 121-1	6532Z 290	102
5522 29 122	6532Z 290	73
5522 29 131-1	6532Z 290	71
5522 29 132-1	6532Z 290	85
5522 29 133	6532Z 290	82
5522 29 134-1	6532Z 290	99
5522 29 135-1	6532Z 290	103
5522 29 140-2	6532Z 290	
5522 29 141-2	6532Z 290	86
5522 29 142	6532Z 290	83
5522 29 143	6532Z 290	90
5522 29 144	6532Z 290	89
5522 29 151	6532Z 290	94
5522 29 153-1	6532Z 290	93
5522 29 160	6532Z 295	
5522 29 161	6532Z 295	43
5522 29 163	6532Z 290	98

部 品 番 号 P A R T No	セクション番号 SECTION No	No.
5522 29 163	6532Z 295	70
5522 29 164	6532Z 295	69
5522 29 165-1	6532Z 290	61
5522 29 170	6532Z 290	
5522 29 171	6532Z 290	63
5522 29 172	6532Z 290	80
5522 29 173	6525Z 430	39
5522 29 173	6532Z 290	58
5522 29 180	6532Z 295	44
5522 29 181	6532Z 290	65
5522 29 182	6532Z 290	62
5522 29 190	6532Z 295	
5522 29 191	6532Z 295	40
5522 29 221	6532Z 290	57
5522 29 222	6532Z 290	46
5522 29 223	6532Z 290	50
5522 29 320-1	6522Z 280	31
5522 29 323	6522Z 280	32
5522 29 331-1	6532Z 295	3
5522 29 332	6532Z 295	12
5522 29 333-1	6532Z 295	2
5522 29 334	6532Z 295	1
5522 29 341-1	6532Z 295	17
5522 29 342-1	6532Z 295	19
5522 29 343-1	6532Z 295	18
5522 29 348	6532Z 295	10
5522 29 351-1	6532Z 295	24
5522 29 352-1	6532Z 295	23
5522 29 353	6522Z 280	52
5522 29 361-1	6532Z 295	14
5522 29 370-2	6532Z 295	
5522 29 371-2	6532Z 295	107
5522 29 372	6532Z 295	108
5522 29 381-1	6532Z 295	21
5522 29 382	6532Z 295	13
5522 29 383	6532Z 295	16
5522 29 384	6532Z 295	26
5522 29 390	6532Z 295	
5522 29 391	6532Z 295	64
5522 29 392	6532Z 295	63
5522 29 393	6532Z 295	54
5522 29 394	6532Z 295	58
5522 29 410-3	6532Z 295	
5522 29 411-3	6532Z 295	77
5522 29 412	6532Z 295	76
5522 29 413	6532Z 295	72
5522 29 420-1	6532Z 295	
5522 29 421-1	6532Z 295	75
5522 29 422-1	6532Z 295	78
5522 29 424	6532Z 295	71
5522 29 430	6532Z 295	83
5522 29 433	6532Z 295	81
5522 29 434	6532Z 295	85
5522 29 435	6532Z 295	84
5522 29 436	6532Z 295	92
5522 29 437	6532Z 295	82
5522 29 438	6532Z 295	90
5522 29 440	6532Z 290	
5522 29 630	6522Z 280	
5522 29 632	6522Z 280	33
5522 31 117-6	6534Z 310	53
5522 31 119	6534Z 310	67

部 品 番 号 索 引
PART NUMBER INDEX

部 品 番 号 P A R T No	セクション番号 SECTION No	No.
5522 31 124	6534Z 310	44
5522 31 125	6534Z 310	43
5522 31 133	6534Z 310	40
5522 31 136-1	6534Z 310	63
5522 31 137	6534Z 740	67
5522 31 191	6534Z 310	60
5522 31 192-3	6534Z 310	48
5522 32 117-3	6522Z 320	70
5522 32 124	6522Z 320	56
5522 32 130-2	6522Z 320	
5522 32 540-1	6522Z 320	
5522 32 541-1	6522Z 320	23
5522 34 231-1	6532Z 340	34
5522 35 136	6520Z 350	46
5522 36 115	6534Z 425	82
5522 36 140	6534Z 425	
5522 36 141	6534Z 425	98
5522 36 142	6534Z 425	97
5522 36 150	6520Z 360	
5522 36 151	6520Z 360	62
5522 36 170-1	6520Z 360	
5522 36 171-1	6520Z 360	64
5522 36 182-1	6520Z 360	66
5522 37 146-1	6532Z 375	104
5522 37 148	6532Z 375	105
5522 37 191	6534Z 635	138
5522 37 194-1	6532Z 375	65
5522 37 525	6534Z 730	120
5522 37 526	6534Z 726	22
5522 38 121-3	6522Z 380	31
5522 38 210-1	6522Z 380	
5522 38 211	6522Z 380	30
5522 38 212-1	6522Z 380	16
5522 38 213-1	6522Z 380	23
5522 38 240-1	6524Z 390	
5522 38 241-1	6524Z 390	26
5522 38 242	6524Z 390	48
5522 38 243-1	6524Z 390	31
5522 38 244-1	6524Z 390	32
5522 38 245-1	6524Z 390	30
5522 38 246	6524Z 390	29
5522 38 251-1	6524Z 390	38
5522 38 280-1	6524Z 390	
5522 38 281-1	6524Z 390	5
5522 38 284-2	6524Z 390	81
5522 38 289	6524Z 390	3
5522 38 323	6524Z 390	71
5522 38 324-1	6534Z 310	56
5522 38 325	6524Z 390	63
5522 38 340-1	6524Z 390	
5522 38 341-1	6524Z 390	59
5522 38 342	6524Z 390	62
5522 38 350-1	6524Z 390	
5522 38 351-1	6524Z 390	60
5522 38 380	6524Z 390	
5522 38 381	6524Z 390	73
5522 38 392	6524Z 390	74
5522 38 412-1	6522Z 380	15
5522 38 413-1	6522Z 380	36
5522 38 414-2	6522Z 380	44
5522 38 415	6522Z 380	5
5522 38 416	6522Z 380	3

部 品 番 号 P A R T No	セクション番号 SECTION No	No.
5522 38 417	6522Z 380	7
5522 38 421	6522Z 380	11
5522 38 422	6522Z 380	24
5522 38 423	6522Z 380	39
5522 38 430	6522Z 380	
5522 38 431	6522Z 380	45
5522 38 432	6522Z 380	41
5522 41 311	6522Z 410	21
5522 41 313-2	6522Z 410	2
5522 41 315-4	6522Z 410	18
5522 41 317	6522Z 410	10
5522 41 318-1	6522Z 410	4
5522 41 325-2	6522Z 410	8
5522 41 327-1	6522Z 410	20
5522 41 331	6522Z 410	16
5522 41 332	6522Z 410	14
5522 41 333-1	6522Z 410	15
5522 41 334	6522Z 410	24
5522 41 334	6524Z 415	15
5522 42 113	6534Z 420	36
5522 42 114	6534Z 420	38
5522 42 114	6534Z 425	45
5522 42 120-1	6534Z 420	
5522 42 121	6534Z 420	3
5522 42 121	6534Z 425	40
5522 42 122-1	6534Z 420	25
5522 42 123	6534Z 420	28
5522 42 123	6534Z 425	49
5522 42 124	6534Z 420	10
5522 42 125-1	6534Z 420	16
5522 42 125-1	6534Z 425	15
5522 42 126-1	6534Z 420	18
5522 42 126-1	6534Z 425	46
5522 42 130	6534Z 420	
5522 42 131	6534Z 420	44
5522 42 132	6534Z 420	45
5522 42 133	6534Z 420	41
5522 42 140-1	6534Z 420	
5522 42 141-1	6534Z 420	53
5522 42 150	6534Z 420	
5522 42 151	6534Z 420	51
5522 42 171	6534Z 420	62
5522 42 172-1	6534Z 420	59
5522 42 173	6534Z 420	8
5522 42 173	6534Z 425	38
5522 42 174	6534Z 420	7
5522 42 174	6534Z 425	37
5522 42 175	6534Z 420	63
5522 42 181-2	6534Z 420	14
5522 42 181-2	6534Z 425	17
5522 42 182-2	6534Z 420	12
5522 42 182-2	6534Z 425	10
5522 43 112-1	6520Z 430	48
5522 43 113-2	6520Z 430	50
5522 43 114-1	6520Z 430	51
5522 43 125	6520Z 430	30
5522 43 125	6525Z 430	12
5522 43 134	6520Z 430	2
5522 43 211	6520Z 430	46
5522 43 212-1	6520Z 430	44
5522 43 212-1	6525Z 430	127
5522 43 213	6520Z 430	78

部 品 番 号 索 引
PART NUMBER INDEX

部 品 番 号 P A R T No	セクション番号 SECTION No	No
5522 43 214	6520Z 430	47
5522 43 221	6520Z 430	83
5522 43 230	6520Z 430	
5522 43 231	6520Z 430	60
5522 43 232	6520Z 430	58
5522 43 240	6520Z 430	
5522 43 241	6520Z 430	62
5522 43 310	6522Z 440	
5522 43 311	6522Z 440	42
5522 43 312	6522Z 440	44
5522 43 313	6522Z 440	65
5522 43 322	6522Z 440	49
5522 43 323	6522Z 440	52
5522 44 112-2	6522Z 460	15
5522 44 114	6522Z 460	10
5522 44 115	6522Z 460	30
5522 44 115	6525Z 460	51
5522 44 116	6522Z 460	16
5522 44 116	6525Z 460	37
5522 44 120-2	6522Z 460	23
5522 44 120-2	6525Z 460	42
5522 44 121	6522Z 460	22
5522 44 122-2	6522Z 460	19
5522 44 123	6522Z 460	37
5522 44 131-3	6522Z 460	40
5522 44 132-3	6522Z 460	41
5522 44 136-1	6522Z 460	45
5522 44 137	6522Z 460	38
5522 44 138-1	6522Z 460	39
5522 44 140	6522Z 460	
5522 44 141	6522Z 460	53
5522 44 142	6522Z 460	47
5522 44 210-1	6522Z 460	
5522 44 211-1	6522Z 460	9
5522 44 212	6522Z 460	5
5522 44 213	6522Z 460	4
5522 44 220-1	6522Z 440	
5522 44 221-1	6522Z 440	18
5522 44 230	6522Z 440	
5522 44 231	6522Z 440	15
5522 44 240-2	6522Z 440	
5522 44 241-2	6522Z 440	8
5522 44 242	6522Z 440	12
5522 44 310	6522Z 440	
5522 44 311	6522Z 440	38
5522 44 312	6522Z 440	86
5522 44 313	6522Z 440	31
5522 44 320	6522Z 440	
5522 44 321	6522Z 440	37
5522 44 330	6522Z 440	
5522 44 331	6522Z 440	34
5522 44 332	6522Z 440	55
5522 44 530	6522Z 440	
5522 44 531	6522Z 440	57
5522 44 532	6534Z 450	58
5522 44 533	6534Z 450	55
5522 44 561	6520Z 430	13
5522 44 561	6522Z 440	75
5522 44 562	6522Z 440	72
5522 44 564	6522Z 440	66
5522 44 570	6522Z 440	73
5522 44 573-1	6522Z 440	74

部 品 番 号 P A R T No	セクション番号 SECTION No	No
5522 44 575	6522Z 440	80
5522 45 115	6534Z 450	51
5522 45 117-1	6534Z 450	64
5522 45 124	6534Z 450	61
5522 45 125	6534Z 450	53
5522 45 126	6534Z 450	62
5522 45 160-1	6525Z 450	
5522 45 161-1	6525Z 450	72
5522 45 170	6525Z 450	
5522 45 171	6525Z 450	76
5522 46 116-3	6534Z 450	39
5522 46 123	6534Z 552	8
5522 46 126	6534Z 732	133
5522 46 130	6534Z 450	
5522 46 143	6534Z 450	18
5522 46 151-2	6525Z 450	1
5522 46 151-2	6534Z 450	1
5522 46 154-3	6522Z 440	9
5522 46 155-2	6534Z 450	36
5522 46 159-2	6522Z 440	
5522 46 311-1	6534Z 450	14
5522 46 312	6525Z 450	6
5522 46 313	6534Z 450	16
5522 46 314-3	6534Z 450	11
5522 46 315-3	6534Z 450	12
5522 46 316-3	6534Z 450	38
5522 46 320	6534Z 450	
5522 46 322	6534Z 450	9
5522 46 323	6534Z 450	10
5522 47 112-2	6522Z 470	1
5522 47 112-2	6525Z 470	1
5522 47 113-3	6522Z 470	20
5522 47 113-3	6525Z 470	20
5522 47 114	6522Z 470	29
5522 47 114	6525Z 470	29
5522 47 115-1	6522Z 470	11
5522 47 115-1	6525Z 470	11
5522 47 119	6522Z 470	19
5522 47 119	6525Z 430	25
5522 47 119	6525Z 470	19
5522 47 122	6522Z 470	31
5522 47 122	6525Z 470	31
5522 47 134	6522Z 470	25
5522 47 134	6525Z 470	25
5522 47 140	6522Z 470	
5522 47 140	6525Z 470	
5522 47 141	6522Z 470	5
5522 47 141	6525Z 470	5
5522 47 142	6522Z 470	7
5522 47 142	6525Z 470	7
5522 47 211	6522Z 470	35
5522 47 212	6522Z 470	36
5522 48 112	6534Z 480	7
5522 48 131-4	6534Z 112	21
5522 48 141	6525Z 480	37
5522 48 141	6534Z 480	22
5522 48 142	6525Z 480	34
5522 48 142	6534Z 480	18
5522 48 143	6525Z 480	33
5522 48 143	6534Z 480	17
5522 48 144	6534Z 480	19
5522 48 145	6534Z 480	16

部 品 番 号 索 引
PART NUMBER INDEX

部 品 番 号 P A R T No	セクション番号 SECTION No	No
5522 48 146	6534Z 480	10
5522 48 147-2	6534Z 480	25
5522 48 148-2	6534Z 480	28
5522 51 110	6524Z 510	
5522 51 111	6524Z 510	7
5522 51 119	6524Z 510	8
5522 51 119	6524Z 530	37
5522 51 119	6534Z 520	36
5522 51 119	6534Z 570	59
5522 51 120-1	6524Z 510	
5522 51 121-1	6524Z 510	18
5522 51 123-2	6524Z 510	16
5522 51 124-2	6524Z 510	19
5522 51 130	6524Z 510	
5522 51 131	6524Z 510	12
5522 51 150-2	6524Z 510	
5522 51 151-2	6524Z 510	23
5522 51 153-1	6524Z 510	21
5522 51 154-1	6524Z 510	24
5522 51 155-1	6524Z 510	20
5522 52 123	6534Z 520	83
5522 52 210-1	6534Z 520	
5522 52 211-1	6534Z 520	64
5522 52 221	6534Z 520	70
5522 52 230	6534Z 520	
5522 52 231	6534Z 520	63
5522 52 241-1	6534Z 520	53
5522 52 242	6534Z 520	57
5522 52 244-1	6534Z 520	55
5522 52 245-2	6534Z 520	38
5522 52 246	6524Z 530	91
5522 52 246	6534Z 520	59
5522 52 246	6534Z 531	76
5522 52 246	6534Z 549	41
5522 52 246	6534Z 575	28
5522 52 246	6534Z 577	28
5522 52 247	6534Z 520	56
5522 52 253-1	6534Z 570	20
5522 52 270	6534Z 520	
5522 52 271	6534Z 520	35
5522 52 350	6534Z 520	
5522 52 351	6534Z 520	76
5522 52 410	6534Z 520	
5522 52 411	6534Z 520	21
5522 52 412	6534Z 520	17
5522 52 415	6534Z 520	1
5522 52 420-1	6534Z 520	
5522 52 431-1	6534Z 520	16
5522 52 522-5	6534Z 657	18
5522 52 523	6534Z 657	17
5522 52 524-1	6534Z 657	33
5522 52 525-1	6534Z 657	34
5522 52 526	6534Z 657	26
5522 52 527	6534Z 657	29
5522 52 528	6534Z 657	25
5522 52 531-1	6534Z 657	30
5522 52 532-1	6534Z 657	14
5522 52 536	6534Z 657	31
5522 52 850	6534Z 520	
5522 52 851	6534Z 520	33
5522 52 852	6534Z 520	32
5522 52 864-1	6534Z 520	8

部 品 番 号 P A R T No	セクション番号 SECTION No	No
5522 52 924-1	6534Z 657	23
5522 52 925-1	6534Z 657	28
5522 52 936	6534Z 657	7
5522 53 112	6534Z 520	39
5522 53 191	6524Z 530	29
5522 53 191	6534Z 531	29
5522 53 262	6525Z 430	68
5522 53 262	6534Z 520	61
5522 53 262	6534Z 560	23
5522 53 262	6534Z 575	18
5522 53 262	6534Z 577	18
5522 53 264	6534Z 520	62
5522 53 264	6534Z 560	24
5522 53 265	6534Z 560	35
5522 53 270	6534Z 560	
5522 53 271	6534Z 560	34
5522 53 282	6534Z 560	33
5522 53 324	6534Z 535	87
5522 53 343	6534Z 570	23
5522 53 444	6524Z 530	79
5522 53 490-1	6534Z 575	
5522 53 491-1	6534Z 575	21
5522 53 492	6534Z 575	20
5522 53 492	6534Z 577	20
5522 53 522-3	6534Z 575	60
5522 53 542-2	6534Z 575	59
5522 53 723	6534Z 118	14
5522 53 723	6534Z 532	25
5522 53 830-2	6534Z 577	
5522 53 831-2	6534Z 577	55
5522 53 840-1	6534Z 577	
5522 53 841-1	6534Z 577	41
5522 54 233	6534Z 540	3
5522 54 412-1	6534Z 545	94
5522 54 412-1	6534Z 547	99
5522 54 422	6534Z 535	93
5522 54 432	6532Z 370	44
5522 54 432	6534Z 241	101
5522 54 432	6534Z 242	24
5522 54 432	6534Z 243	101
5522 54 432	6534Z 244	24
5522 54 432	6534Z 545	13
5522 54 432	6534Z 547	14
5522 54 471-1	6534Z 545	101
5522 54 471-1	6534Z 547	106
5522 54 472	6534Z 545	42
5522 54 472	6534Z 547	41
5522 54 474-1	6534Z 545	4
5522 54 474-1	6534Z 547	4
5522 54 475-1	6534Z 545	43
5522 54 475-1	6534Z 547	42
5522 54 482-1	6534Z 545	46
5522 54 482-1	6534Z 547	45
5522 55 121-2	6534Z 552	28
5522 55 131-1	6534Z 552	11
5522 55 150-1	6534Z 552	
5522 55 151	6534Z 552	24
5522 55 152	6525Z 450	41
5522 55 152	6525Z 460	68
5522 55 152	6534Z 552	23
5522 55 160-2	6534Z 552	
5522 55 170-2	6534Z 552	

部 品 番 号 索 引

P A R T N U M B E R I N D E X

部 品 番 号 P A R T No	セクション番号 SECTION No	No.
5522 55 171-1	6534Z 552	89
5522 55 172-1	6534Z 552	88
5522 55 173	6534Z 552	20
5522 55 174	6534Z 552	21
5522 55 210-2	6534Z 552	
5522 55 211-2	6534Z 552	84
5522 55 212	6534Z 520	74
5522 55 212	6534Z 552	86
5522 55 850	6534Z 552	
5522 56 123	6534Z 560	55
5522 56 124	6534Z 560	51
5522 56 130-1	6534Z 560	45
5522 56 140	6534Z 560	
5522 56 141	6534Z 560	37
5522 56 142	6534Z 560	17
5522 56 143	6534Z 560	7
5522 56 210	6534Z 560	
5522 56 211	6534Z 560	2
5522 56 212	6534Z 560	9
5522 56 213	6534Z 560	12
5522 56 220	6534Z 560	
5522 56 221	6534Z 560	29
5522 56 222	6534Z 560	26
5522 56 230	6534Z 560	
5522 56 231	6534Z 560	25
5522 56 242-1	6534Z 535	65
5522 56 242-1	6534Z 565	9
5522 56 310-1	6534Z 565	
5522 56 311	6534Z 565	4
5522 56 320-1	6534Z 565	
5522 56 321	6534Z 565	25
5522 56 330-1	6534Z 565	
5522 56 331	6534Z 565	23
5522 56 340-1	6534Z 565	
5522 56 341	6534Z 565	7
5522 56 350-1	6534Z 565	
5522 56 351	6534Z 565	24
5522 56 360-1	6534Z 565	
5522 56 361	6534Z 565	22
5522 56 363-1	6534Z 565	6
5522 56 365	6534Z 565	2
5522 56 366-1	6534Z 565	26
5522 56 510	6534Z 565	
5522 56 511	6534Z 565	19
5522 56 512	6534Z 565	16
5522 56 513	6534Z 565	12
5522 56 514	6534Z 565	18
5522 56 520	6534Z 565	
5522 56 521	6534Z 565	14
5522 57 270-1	6534Z 570	
5522 57 271-1	6534Z 570	32
5522 57 280-1	6534Z 570	
5522 57 281-1	6534Z 570	13
5522 57 322	6534Z 575	1
5522 57 322	6534Z 577	1
5522 57 323-1	6534Z 575	13
5522 57 323-1	6534Z 577	13
5522 57 332	6524Z 530	81
5522 57 332	6534Z 531	79
5522 57 332	6534Z 575	31
5522 57 332	6534Z 577	31
5522 57 335	6534Z 577	27

部 品 番 号 P A R T No	セクション番号 SECTION No	No.
5522 57 340-1	6534Z 575	
5522 57 341-1	6534Z 575	24
5522 57 850	6534Z 577	
5522 57 851	6534Z 577	38
5522 57 853	6534Z 531	90
5522 57 853	6534Z 575	61
5522 57 853	6534Z 577	40
5522 61 117-1	6534Z 623	29
5522 61 134-1	6524Z 630	11
5522 61 134-1	6525Z 630	11
5522 61 184	6534Z 621	30
5522 61 255	6534Z 622	5
5522 61 256	6534Z 622	4
5522 61 512-1	6524Z 680	9
5522 61 512-1	6525Z 680	9
5522 61 631-1	6534Z 620	
5522 61 911	6524Z 630	6
5522 61 911	6525Z 630	6
5522 61 912	6525Z 630	10
5522 65 322	6534Z 660	29
5522 71 116	6520Z 350	108
5522 71 116	6534Z 710	14
5522 71 116	6534Z 712	16
5522 71 116	6534Z 714	16
5522 71 116	6534Z 716	16
5522 71 116	6534Z 720	2
5522 71 116	6534Z 722	2
5522 71 116	6534Z 724	2
5522 71 116	6534Z 726	2
5522 71 116	6534Z 736	29
5522 71 132	6534Z 710	72
5522 71 233	6524Z 114	52
5522 71 233	6534Z 113	7
5522 71 273	6534Z 119	14
5522 71 273	6534Z 710	35
5522 71 273	6534Z 712	27
5522 71 273	6534Z 714	27
5522 72 125-1	6534Z 710	30
5522 72 126-1	6534Z 710	38
5522 72 127	6534Z 710	23
5522 72 212	6534Z 720	44
5522 72 213	6534Z 720	45
5522 73 112	6534Z 730	4
5522 73 112	6534Z 732	5
5522 73 112	6534Z 734	5
5522 73 112	6534Z 736	45
5522 73 113	6534Z 730	6
5522 73 113	6534Z 732	1
5522 73 113	6534Z 734	1
5522 73 113	6534Z 736	23
5522 73 142	6534Z 730	32
5522 73 142	6534Z 732	34
5522 73 142	6534Z 734	34
5522 73 143	6534Z 130	39
5522 73 143	6534Z 132	38
5522 73 143	6534Z 134	40
5522 73 212	6534Z 730	119
5522 73 212	6534Z 736	65
5522 73 215	6534Z 730	5
5522 73 215	6534Z 732	33
5522 73 215	6534Z 734	33
5522 73 215	6534Z 736	46

部 品 番 号 索 引
PART NUMBER INDEX

部 品 番 号 P A R T No.	セクション番号 SECTION No.	No.
5522 73 413	6534Z 732	135
5522 73 413	6534Z 736	59
5522 73 413	6534Z 736	59
5522 73 416-2	6534Z 732	127
5522 73 417-1	6534Z 732	114
5522 73 423-2	6534Z 732	144
5522 73 426-2	6534Z 732	128
5522 73 431-1	6534Z 732	139
5522 73 432-2	6534Z 732	136
5522 73 433-1	6534Z 732	142
5522 73 435	6534Z 732	112
5522 73 441	6534Z 732	132
5522 73 442	6534Z 732	125
5522 73 513	6534Z 740	39
5522 73 522	6534Z 740	76
5522 73 533	6534Z 740	58
5522 73 535	6534Z 740	79
5522 73 536	6534Z 740	80
5522 73 564-1	6534Z 740	74
5522 73 565	6534Z 740	70
5522 74 132	6534Z 722	22
5522 74 132	6534Z 724	22
5523 11 158	6534Z 110	28
5523 11 158	6534Z 111	28
5523 11 631-1	6534Z 118	17
5523 23 525	6520Z 430	8
5523 24 123	6534Z 240	20
5523 29 372	6534Z 110	77
5523 29 372	6534Z 111	77
5523 29 372	6534Z 577	60
5523 29 386	6534Z 210	89
5523 31 122-2	6534Z 310	31
5523 31 126	6534Z 310	37
5523 32 111-1	6522Z 320	42
5523 32 113	6522Z 320	64
5523 32 114	6522Z 320	44
5523 32 114	6532Z 325	16
5523 32 123	6525Z 460	73
5523 32 330	6532Z 325	
5523 32 331	6532Z 325	22
5523 32 333	6532Z 325	15
5523 32 334	6532Z 325	14
5523 32 336	6532Z 325	4
5523 32 337	6532Z 325	9
5523 33 112	6520Z 330	50
5523 33 116	6520Z 330	11
5523 33 122-2	6520Z 330	52
5523 33 123	6520Z 330	55
5523 33 124	6520Z 330	53
5523 33 125	6520Z 330	63
5523 33 132	6520Z 330	29
5523 33 134	6520Z 330	22
5523 33 135	6520Z 330	48
5523 33 142-1	6520Z 330	36
5523 33 145	6520Z 330	40
5523 33 151-1	6520Z 330	44
5523 33 154	6520Z 330	51
5523 33 156	6520Z 330	49
5523 33 163	6520Z 330	41
5523 33 164	6520Z 330	42
5523 33 170-1	6520Z 330	
5523 33 171	6520Z 330	43

部 品 番 号 P A R T No.	セクション番号 SECTION No.	No.
5523 33 172	6520Z 330	58
5523 33 180	6520Z 330	
5523 33 182	6520Z 330	33
5523 33 183	6520Z 330	31
5523 33 195	6520Z 330	30
5523 33 196	6520Z 330	23
5523 33 211	6520Z 330	26
5523 33 212	6520Z 330	28
5523 34 230-1	6532Z 340	
5523 34 232-1	6532Z 340	36
5523 34 260-1	6532Z 340	
5523 34 261-1	6532Z 340	8
5523 34 262-1	6532Z 340	10
5523 34 263	6534Z 740	26
5523 35 115	6520Z 355	63
5523 35 122	6534Z 549	100
5523 35 142	6520Z 355	94
5523 35 143	6520Z 355	74
5523 35 144	6520Z 355	89
5523 35 165	6520Z 355	82
5523 35 166	6520Z 355	53
5523 35 168	6520Z 355	52
5523 35 211	6520Z 350	6
5523 35 213-1	6520Z 350	8
5523 35 214	6520Z 350	22
5523 35 215	6520Z 350	24
5523 35 216	6520Z 350	25
5523 35 232	6520Z 350	32
5523 35 233	6520Z 350	36
5523 35 234	6520Z 350	38
5523 35 240-1	6520Z 350	
5523 35 241	6520Z 350	69
5523 35 242	6520Z 350	84
5523 35 243-1	6520Z 350	70
5523 35 244	6520Z 350	76
5523 35 245	6520Z 350	68
5523 35 252	6520Z 350	86
5523 35 254	6520Z 350	74
5523 35 255	6520Z 350	100
5523 35 256	6520Z 350	87
5523 35 257	6520Z 350	91
5523 35 258	6520Z 350	77
5523 35 272	6520Z 350	67
5523 35 273	6520Z 350	60
5523 35 274-1	6520Z 350	54
5523 35 275	6520Z 350	59
5523 35 280	6520Z 350	
5523 35 281	6520Z 350	52
5523 35 283	6520Z 350	48
5523 35 290	6520Z 350	
5523 35 291	6520Z 350	65
5523 35 310-1	6520Z 350	
5523 35 311-1	6520Z 350	81
5523 35 312	6520Z 350	82
5523 35 313	6520Z 350	79
5523 35 314	6520Z 350	93
5523 35 330	6520Z 350	
5523 35 331	6520Z 350	29
5523 35 332	6520Z 350	27
5523 35 333	6520Z 350	31
5523 35 334	6520Z 350	42
5523 35 340	6520Z 355	

部 品 番 号 索 引
PART NUMBER INDEX

部 品 番 号 P A R T No.	セクション番号 SECTION No.	No.
5523 35 341	6520Z 355	3
5523 35 342	6520Z 355	4
5523 35 344	6520Z 355	8
5523 35 345	6520Z 355	12
5523 35 346	6520Z 355	14
5523 35 348	6520Z 355	42
5523 35 352	6520Z 355	35
5523 35 353	6520Z 355	36
5523 35 354-1	6520Z 355	38
5523 35 355	6520Z 355	37
5523 35 356-1	6520Z 355	44
5523 35 358-2	6520Z 355	33
5523 35 359	6520Z 360	10
5523 35 359	6520Z 430	86
5523 35 361	6520Z 355	32
5523 35 372	6520Z 355	21
5523 35 384	6520Z 355	60
5523 35 413	6520Z 350	11
5523 35 414	6520Z 350	15
5523 35 415	6520Z 350	16
5523 35 416	6520Z 350	17
5523 36 131	6532Z 325	24
5523 36 133	6532Z 325	33
5523 36 134	6532Z 325	34
5523 36 150	6532Z 325	
5523 36 151	6532Z 325	28
5523 36 152	6532Z 325	35
5523 36 153	6532Z 325	36
5523 36 171	6522Z 320	54
5523 36 172	6520Z 360	63
5523 38 323-1	6524Z 390	52
5523 38 327	6524Z 390	42
5523 42 322	6534Z 545	171
5523 42 322	6534Z 547	184
5523 43 125	6520Z 430	34
5523 43 133	6524Z 115	19
5523 43 133	6525Z 115	16
5523 51 131	6524Z 510	8
5523 51 131	6524Z 530	37
5523 51 131	6534Z 520	36
5523 51 131	6534Z 570	59
5523 53 152	6525Z 460	27
5523 53 630	6534Z 575	
5523 53 631	6534Z 575	57
5523 53 650	6534Z 575	
5523 53 651	6534Z 575	55
5523 54 235	6534Z 545	118
5523 54 235	6534Z 547	122
5523 72 153	6534Z 119	8
5523 72 162	6534Z 622	26
5523 73 142	6534Z 736	58
5523 73 243	6532Z 375	110
5523 74 126	6520Z 350	103
5523 74 127	6532Z 340	38
5524 11 113	6534Z 110	80
5524 11 113	6534Z 111	80
5524 11 145	6534Z 112	44
5524 11 145	6534Z 113	24
5524 11 146	6534Z 110	66
5524 11 146	6534Z 111	66
5524 11 147	6534Z 110	54
5524 11 147	6534Z 111	54

部 品 番 号 P A R T No.	セクション番号 SECTION No.	No.
5524 11 152	6534Z 110	29
5524 11 152	6534Z 111	29
5524 11 153	6534Z 112	52
5524 11 153	6534Z 113	38
5524 11 154	6534Z 120	14
5524 11 155	6534Z 110	6
5524 11 155	6534Z 111	6
5524 11 156-1	6534Z 110	4
5524 11 156-1	6534Z 111	4
5524 11 157-1	6534Z 112	53
5524 11 157-1	6534Z 113	37
5524 11 161-1	6534Z 110	31
5524 11 161-1	6534Z 111	31
5524 11 162-1	6534Z 110	30
5524 11 162-1	6534Z 111	30
5524 11 162-1	6534Z 112	50
5524 11 162-1	6534Z 113	40
5524 11 163-2	6534Z 110	2
5524 11 163-2	6534Z 111	2
5524 11 164-1	6534Z 112	51
5524 11 171-2	6534Z 110	58
5524 11 171-2	6534Z 111	58
5524 11 172-2	6534Z 110	59
5524 11 172-2	6534Z 111	59
5524 11 173	6534Z 110	60
5524 11 173	6534Z 111	60
5524 12 111	6534Z 140	88
5524 12 122	6534Z 130	15
5524 12 122	6534Z 132	14
5524 12 122	6534Z 134	15
5524 12 122	6534Z 140	33
5524 12 122	6534Z 142	31
5524 12 122	6534Z 144	24
5524 14 111-3	6534Z 117	8
5524 14 121-2	6534Z 117	82
5524 21 119	6534Z 210	67
5524 23 119	6534Z 230	24
5524 23 122	6534Z 230	41
5524 23 122	6534Z 297	43
5524 23 122	6534Z 298	25
5524 23 143-1	6534Z 230	9
5524 23 143-1	6534Z 297	10
5524 23 143-1	6534Z 298	9
5524 23 162	6534Z 230	60
5524 23 162	6534Z 297	63
5524 23 162	6534Z 298	66
5524 23 163	6534Z 230	61
5524 23 222	6534Z 230	15
5524 23 523	6534Z 230	61
5524 24 120	6534Z 240	
5524 24 121	6534Z 240	19
5524 24 157	6534Z 240	45
5524 24 160	6534Z 240	
5524 24 282	6534Z 240	29
5524 24 410	6534Z 242	
5524 24 411	6534Z 242	116
5524 24 412	6534Z 241	80
5524 24 412	6534Z 242	117
5524 24 412	6534Z 243	70
5524 24 420	6534Z 242	
5524 24 421	6534Z 242	119
5524 24 422	6534Z 242	118

部 品 番 号 索 引
PART NUMBER INDEX

部 品 番 号 P A R T No	セクション番号 SECTION No	No.
5524 24 422	6534Z 243	71
5524 24 423	6534Z 242	120
5524 24 423	6534Z 243	79
5524 24 430	6534Z 242	
5524 24 431	6534Z 242	111
5524 24 440-1	6534Z 242	
5524 24 441	6534Z 242	109
5524 24 442	6534Z 242	107
5524 24 451-1	6534Z 244	96
5524 24 462	6534Z 243	85
5524 24 470	6534Z 243	
5524 24 471	6534Z 243	76
5524 24 480	6534Z 243	
5524 24 481	6534Z 243	73
5524 24 520	6534Z 241	
5524 24 520	6534Z 242	
5524 24 520	6534Z 243	
5524 24 520	6534Z 244	
5524 24 521	6534Z 241	113
5524 24 521	6534Z 242	9
5524 24 521	6534Z 243	113
5524 24 521	6534Z 244	9
5524 25 110	6524Z 250	
5524 25 112	6524Z 250	13
5524 25 115-1	6524Z 250	16
5524 25 117-1	6524Z 250	18
5524 25 119	6524Z 250	34
5524 25 131-2	6524Z 250	38
5524 25 153	6524Z 250	28
5524 28 112-1	6534Z 230	50
5524 28 112-1	6534Z 297	52
5524 28 112-1	6534Z 298	54
5524 28 113-1	6534Z 230	38
5524 28 119	6534Z 297	45
5524 28 124	6534Z 297	29
5524 28 232	6534Z 298	43
5524 28 233-2	6534Z 298	44
5524 28 519	6534Z 298	74
5524 28 523	6534Z 298	67
5524 31 121-1	6534Z 310	46
5524 41 314	6522Z 410	32
5524 41 316-1	6522Z 410	19
5524 41 324	6522Z 410	23
5524 41 326-1	6522Z 410	6
5524 45 112	6534Z 450	42
5524 51 119	6524Z 510	8
5524 51 119	6534Z 520	36
5524 51 119	6534Z 531	113
5524 51 119	6534Z 570	59
5524 51 210	6524Z 510	
5524 51 211	6524Z 510	7
5524 51 220	6524Z 510	
5524 51 221	6524Z 510	12
5524 51 230	6534Z 520	
5524 51 231	6534Z 520	35
5524 51 260	6534Z 570	
5524 51 261	6534Z 570	32
5524 51 270	6534Z 570	
5524 51 271	6534Z 570	13
5524 52 245	6534Z 520	38
5524 52 254	6534Z 520	44
5524 52 255	6534Z 520	47

部 品 番 号 P A R T No	セクション番号 SECTION No	No.
5524 52 930	6534Z 657	
5524 52 931	6534Z 657	4
5524 52 940	6534Z 657	3
5524 52 950	6534Z 657	
5524 52 960	6534Z 657	16
5524 53 112	6525Z 430	124
5524 53 113	6534Z 110	12
5524 53 113	6534Z 111	12
5524 53 113	6534Z 112	36
5524 53 113	6534Z 113	16
5524 53 122	6524Z 530	51
5524 53 122	6534Z 531	50
5524 53 142	6524Z 530	1
5524 53 142	6534Z 531	5
5524 53 173-1	6534Z 531	1
5524 53 173-1	6534Z 560	61
5524 53 174-2	6524Z 530	3
5524 53 174-2	6534Z 531	7
5524 53 213	6524Z 530	39
5524 53 213	6534Z 531	38
5524 53 220-3	6524Z 530	67
5524 53 222-1	6524Z 530	69
5524 53 222-1	6534Z 531	68
5524 53 223	6524Z 530	78
5524 53 224-2	6524Z 530	72
5524 53 225	6524Z 530	63
5524 53 230-3	6524Z 530	67
5524 53 240-1	6524Z 530	
5524 53 241-1	6524Z 530	87
5524 53 242	6524Z 530	84
5524 53 242	6534Z 531	82
5524 53 244	6524Z 530	88
5524 53 250	6524Z 530	
5524 53 251	6524Z 530	99
5524 53 252	6524Z 530	97
5524 53 253	6524Z 530	104
5524 53 260	6524Z 530	
5524 53 261	6524Z 530	99
5524 53 270	6524Z 530	
5524 53 271	6524Z 530	101
5524 53 280	6524Z 530	
5524 53 280	6534Z 531	
5524 53 281	6524Z 530	82
5524 53 281	6534Z 531	80
5524 53 370-3	6534Z 531	65
5524 53 372	6524Z 530	71
5524 53 372	6534Z 531	87
5524 53 373-2	6524Z 530	70
5524 53 373-2	6534Z 531	86
5524 53 374-2	6534Z 531	75
5524 53 375-1	6534Z 531	105
5524 53 376	6534Z 531	67
5524 53 380	6534Z 531	
5524 53 381	6534Z 531	85
5524 53 391	6534Z 531	98
5524 53 422	6534Z 560	10
5524 53 430	6534Z 560	
5524 53 431	6534Z 560	22
5524 53 483	6534Z 552	98
5524 53 620	6534Z 575	
5524 53 620	6534Z 577	
5524 53 621	6534Z 575	63

部 品 番 号 索 引
PART NUMBER INDEX

部 品 番 号 P A R T №	セクション番号 SECTION №	№
5524 53 621	6534Z 577	63
5524 53 812	6534Z 532	13
5524 53 814	6534Z 532	12
5524 53 815	6534Z 532	6
5524 53 822	6534Z 532	3
5524 53 824	6534Z 532	11
5524 53 824	6534Z 532	11
5524 53 826	6534Z 532	36
5524 53 827	6534Z 532	33
5524 53 830	6534Z 577	
5524 53 831	6534Z 577	55
5524 54 514	6534Z 545	37
5524 54 514	6534Z 547	37
5524 54 527	6534Z 545	65
5524 54 527	6534Z 547	87
5524 54 535	6534Z 545	28
5524 54 535	6534Z 547	30
5524 55 110	6534Z 552	
5524 55 111	6534Z 552	7
5524 55 520	6534Z 552	
5524 55 530-1	6534Z 552	
5524 55 540	6534Z 552	35
5524 55 550-1	6534Z 552	53
5524 55 560-2	6534Z 552	
5524 55 561-2	6534Z 552	43
5524 55 562	6534Z 552	46
5524 55 570	6534Z 552	56
5524 55 572-3	6534Z 552	51
5524 55 573	6534Z 552	70
5524 55 574	6534Z 552	64
5524 55 575	6534Z 552	54
5524 55 576	6534Z 552	66
5524 55 577	6534Z 552	65
5524 55 578	6534Z 552	73
5524 55 580-3	6534Z 552	
5524 55 582-1	6534Z 552	55
5524 55 583-2	6534Z 552	55
5524 55 584-1	6534Z 552	42
5524 55 585-2	6534Z 552	42
5524 55 586	6534Z 552	79
5524 55 587	6534Z 552	68
5524 55 588	6534Z 552	78
5524 55 589	6534Z 552	78
5524 55 590-1	6534Z 552	38
5524 55 594	6534Z 552	39
5524 55 595	6534Z 552	47
5524 55 596	6534Z 552	74
5524 55 597-1	6534Z 552	46
5524 55 598-1	6534Z 552	62
5524 55 599-1	6534Z 552	62
5524 55 610-1	6534Z 552	
5524 55 611	6534Z 552	26
5524 55 620-1	6534Z 552	
5524 55 630-2	6534Z 552	
5524 55 631-1	6534Z 552	3
5524 55 640-2	6534Z 552	
5524 55 650	6534Z 552	
5524 55 670	6534Z 552	
5524 55 680	6534Z 552	
5524 56 143	6534Z 560	7
5524 56 210-1	6534Z 560	
5524 56 211-1	6534Z 560	3

部 品 番 号 P A R T №	セクション番号 SECTION №	№
5524 56 212	6534Z 560	9
5524 61 114	6534Z 620	11
5524 61 117	6534Z 623	19
5524 61 117	6534Z 635	27
5524 61 222	6534Z 622	12
5524 61 223	6534Z 622	14
5524 61 251	6534Z 622	49
5524 61 252	6534Z 622	45
5524 61 253	6534Z 622	51
5524 61 262	6534Z 110	22
5524 61 262	6534Z 111	22
5524 61 264	6534Z 113	8
5524 61 611	6534Z 620	10
5524 61 618	6534Z 612	24
5524 61 621	6534Z 635	23
5524 61 651-1	6524Z 530	64
5524 61 651-1	6534Z 531	66
5524 61 906	6524Z 630	
5524 61 912	6524Z 630	10
5524 61 931	6534Z 532	
5524 61 932	6534Z 532	22
5524 61 933	6534Z 532	18
5524 61 934	6534Z 532	20
5524 61 935	6534Z 532	21
5524 61 936	6534Z 532	19
5524 61 937	6534Z 532	17
5524 61 938	6534Z 532	16
5524 61 939	6534Z 532	15
5524 61 941	6534Z 532	37
5524 61 942	6534Z 532	38
5524 61 943	6534Z 532	39
5524 61 944	6534Z 532	40
5524 61 945	6534Z 532	41
5524 61 946	6534Z 532	42
5524 61 971	6534Z 627	99
5524 61 974	6534Z 627	97
5524 61 975	6534Z 627	98
5524 61 987	6534Z 532	14
5524 61 991	6534Z 622	53
5524 61 992	6534Z 532	45
5524 61 993-1	6534Z 622	53
5524 65 111	6534Z 110	101
5524 65 111	6534Z 111	101
5524 65 112	6534Z 627	104
5524 65 120	6534Z 660	38
5524 65 478-1	6534Z 635	58
5524 65 479	6534Z 635	9
5524 65 486-2	6534Z 635	12
5524 65 489	6534Z 118	11
5524 65 489	6534Z 635	11
5524 65 499-1	6534Z 118	12
5524 65 556	6534Z 655	40
5524 65 563	6534Z 635	10
5524 65 564	6534Z 119	65
5524 65 565	6534Z 119	70
5524 65 566	6534Z 119	63
5524 65 567	6534Z 118	7
5524 65 571	6534Z 535	23
5524 65 586-1	6534Z 118	4
5524 65 586-1	6534Z 118	4
5524 65 587-1	6534Z 118	3
5524 65 587-1	6534Z 118	3

部 品 番 号 索 引
PART NUMBER INDEX

部 品 番 号 P A R T No.	セクション番号 SECTION No.	No.
5524 65 588-1	6534Z 118	15
5524 65 589-1	6534Z 118	16
5524 65 597	6534Z 635	36
5524 65 701	6534Z 655	67
5524 65 701	6534Z 660	41
5524 65 708	6534Z 635	109
5524 66 120	6534Z 750	
5524 66 121	6534Z 750	46
5524 66 122	6534Z 750	47
5524 66 123	6534Z 750	49
5524 66 124	6534Z 750	21
5524 66 125-1	6534Z 750	37
5524 66 126-2	6534Z 750	44
5524 66 128	6534Z 750	59
5524 66 134	6534Z 750	10
5524 66 135	6534Z 750	11
5524 66 136	6534Z 750	13
5524 66 141	6534Z 750	16
5524 71 153	6534Z 710	6
5524 71 153	6534Z 714	14
5524 71 153	6534Z 720	15
5524 71 153	6534Z 722	14
5524 71 153	6534Z 724	14
5524 73 252-1	6534Z 730	111
5524 73 254	6534Z 730	118
5524 73 255	6534Z 730	122
5524 73 263-1	6534Z 750	7
5524 74 122	6534Z 732	140
5524 74 122	6534Z 736	57
5524 74 123	6534Z 730	66
5524 74 123	6534Z 732	65
5524 74 123	6534Z 734	65
5560 11 114	6534Z 110	75
5560 11 114	6534Z 111	75
5560 11 114	6534Z 112	42
5560 11 114	6534Z 113	28
5560 11 114	6534Z 310	66
5560 11 905	6534Z 112	12
5560 23 116	6534Z 210	12
5560 23 127-2	6534Z 210	10
5560 23 129-1	6534Z 210	11
5560 24 162-1	6534Z 210	48
5560 24 162-1	6534Z 241	32
5560 24 162-1	6534Z 242	90
5560 24 162-1	6534Z 243	32
5560 24 162-1	6534Z 244	90
5560 24 162-1	6534Z 450	54
5560 24 164	6534Z 241	15
5560 24 164	6534Z 242	66
5560 24 164	6534Z 243	15
5560 24 164	6534Z 244	66
5560 24 164	6534Z 450	68
5560 26 214	6532Z 260	67
5560 26 215	6532Z 260	70
5560 26 216	6532Z 260	71
5560 26 217-2	6532Z 260	64
5560 26 220	6532Z 260	
5560 26 221	6532Z 260	23
5560 26 230	6532Z 260	31
5560 26 232	6532Z 260	62
5560 26 233	6532Z 260	49
5560 26 234	6532Z 260	32

部 品 番 号 P A R T No.	セクション番号 SECTION No.	No.
5560 26 235	6532Z 260	60
5560 26 243	6532Z 260	34
5560 26 246	6532Z 260	21
5560 26 249	6532Z 260	41
5560 26 250	6532Z 260	
5560 26 251	6532Z 260	45
5560 26 286	6532Z 260	80
5560 27 433	6534Z 560	57
5560 32 116	6522Z 320	45
5560 32 120	6522Z 320	
5560 32 121	6522Z 320	20
5560 32 125-1	6522Z 320	19
5560 33 144	6534Z 740	51
5560 35 117	6520Z 355	79
5560 35 166-1	6520Z 350	101
5560 38 118	6534Z 520	40
5560 43 113-1	6520Z 430	10
5560 43 113-1	6525Z 430	54
5560 43 117-1	6520Z 430	53
5560 43 117-1	6525Z 430	98
5560 43 118	6520Z 430	52
5560 43 118	6525Z 430	97
5560 43 119-1	6520Z 430	55
5560 43 119-1	6525Z 430	99
5560 43 233	6520Z 430	79
5560 43 235	6520Z 430	65
5560 43 235	6525Z 430	110
5560 43 241-1	6525Z 430	106
5560 43 243-1	6525Z 430	102
5560 43 324	6522Z 440	63
5560 43 331	6522Z 440	102
5560 43 333	6522Z 440	103
5560 43 334-1	6522Z 440	97
5560 43 335	6522Z 440	98
5560 44 114-1	6522Z 460	8
5560 44 114-1	6525Z 460	85
5560 44 212	6522Z 460	7
5560 44 213-1	6522Z 460	1
5560 44 222	6522Z 440	20
5560 44 223	6522Z 440	17
5560 44 224	6522Z 440	19
5560 44 230	6522Z 440	
5560 44 231	6522Z 440	28
5560 44 312	6522Z 440	58
5560 54 138	6534Z 545	6
5560 54 138	6534Z 547	6
5560 54 139	6534Z 545	3
5560 54 139	6534Z 547	3
5560 54 143	6525Z 460	32
5560 56 133-1	6534Z 560	38
5560 71 174	6534Z 710	40
5560 73 104	6534Z 720	23
5560 73 104	6534Z 730	60
5560 73 104	6534Z 732	6
5560 73 104	6534Z 734	6
5560 74 106	6534Z 732	146
5560 74 106	6534Z 736	69
5560 74 108	6534Z 720	42
5560 75 102	6534Z 240	11
5560 75 102	6534Z 540	20
5562 42 316	6534Z 420	58
5562 54 136	6534Z 450	67

部 品 番 号 索 引
PART NUMBER INDEX

部 品 番 号 P A R T No.	セクション番号 SECTION No.	No.
5562 54 136	6534Z 545	7
5562 54 136	6534Z 547	8
5562 54 137	6534Z 545	5
5562 54 137	6534Z 547	5
5562 57 415	6525Z 450	34
5562 57 415	6534Z 552	97
5562 73 344-1	6534Z 730	67
5562 73 344-1	6534Z 732	72
5562 73 344-1	6534Z 734	72
5580 23 162	6534Z 210	4
5580 55 140	6534Z 552	18
5582 24 276	6534Z 240	7
5582 27 340	6532Z 270	
5582 27 341	6532Z 270	29
5582 29 222	6532Z 290	101
5582 32 122	6522Z 320	8
5582 32 123-1	6522Z 320	57
5582 33 182	6520Z 330	4
5582 38 111	6522Z 380	27
5582 38 122	6522Z 380	25
5582 38 123	6522Z 380	32
5582 42 531	6534Z 420	19
5582 43 124	6520Z 430	84
5582 43 126	6520Z 430	27
5582 43 127	6520Z 430	38
5582 43 140-1	6520Z 430	36
5582 43 215-1	6520Z 430	77
5582 43 520	6520Z 430	88
5582 47 117-2	6522Z 470	3
5582 47 117-2	6525Z 470	3
5582 51 113	6524Z 510	1
5582 51 114	6524Z 510	9
5582 51 117	6524Z 510	4
5582 51 118	6524Z 510	10
5582 51 118	6534Z 520	50
5582 51 133	6524Z 510	11
5582 51 134	6524Z 510	13
5582 51 135	6524Z 510	14
5582 51 136	6524Z 510	15
5582 52 250	6534Z 520	
5582 52 251	6534Z 520	49
5582 52 260	6534Z 520	
5582 52 261	6534Z 520	54
5640 04 100	6522Z 440	61
5640 04 120	6524Z 390	28
5640 04 122	6522Z 440	43
5640 04 161	6522Z 440	39
5640 04 161	6534Z 241	94
5640 04 161	6534Z 242	17
5640 04 161	6534Z 243	94
5640 04 161	6534Z 244	17
5640 04 161	6534Z 552	77
5640 04 201	6532Z 260	77
5640 04 201	6534Z 560	1
5640 07 082	6522Z 440	26
5640 07 082	6524Z 530	57
5640 07 082	6534Z 531	56
5640 07 102	6522Z 440	110
5640 07 102	6534Z 520	93
5640 07 102	6534Z 545	160
5640 07 102	6534Z 547	164
5640 07 102	6534Z 549	91

部 品 番 号 P A R T No.	セクション番号 SECTION No.	No.
5640 07 102	6534Z 552	83
5640 07 102	6534Z 575	9
5640 07 102	6534Z 577	9
5640 07 122	6522Z 440	108
5640 07 122	6534Z 241	56
5640 07 122	6534Z 242	27
5640 07 122	6534Z 243	56
5640 07 122	6534Z 244	27
5640 07 122	6534Z 531	110
5640 07 122	6534Z 549	71
5640 07 122	6534Z 575	41
5640 07 122	6534Z 577	72
5640 11 102-1	6524Z 114	43
5640 11 102-1	6534Z 110	68
5640 11 102-1	6534Z 111	68
5640 11 103	6534Z 110	73
5640 11 103	6534Z 111	73
5640 11 222-1	6524Z 115	5
5640 11 222-1	6525Z 115	7
5640 11 903-1	6534Z 112	15
5640 11 904	6525Z 450	22
5640 11 904	6534Z 112	14
5640 11 907	6534Z 112	11
5640 11 909-1	6534Z 112	7
5640 11 911	6534Z 112	8
5640 12 141	6522Z 280	19
5640 12 142	6522Z 280	15
5640 12 142	6534Z 130	52
5640 12 142	6534Z 132	50
5640 12 142	6534Z 134	52
5640 12 142	6534Z 140	48
5640 12 142	6534Z 142	57
5640 12 142	6534Z 144	60
5640 21 402	6532Z 290	11
5640 21 502	6532Z 290	27
5640 22 203	6520Z 355	57
5640 22 314-1	6534Z 241	6
5640 22 314-1	6534Z 242	78
5640 22 314-1	6534Z 243	6
5640 22 314-1	6534Z 244	78
5640 22 314-1	6534Z 545	123
5640 22 314-1	6534Z 547	127
5640 22 441-1	6534Z 655	64
5640 23 136	6524Z 390	22
5640 23 136	6532Z 370	9
5640 23 136	6534Z 210	39
5640 23 136	6534Z 230	18
5640 23 136	6534Z 240	37
5640 23 136	6534Z 297	8
5640 23 136	6534Z 298	13
5640 23 136	6534Z 450	8
5640 23 202	6532Z 325	3
5640 23 205-1	6534Z 210	108
5640 24 114	6534Z 240	39
5640 24 115	6534Z 240	44
5640 24 127-1	6534Z 240	35
5640 25 121-3	6534Z 660	32
5640 26 207	6532Z 260	69
5640 26 207	6534Z 540	62
5640 26 214	6532Z 260	63
5640 26 232	6532Z 260	53
5640 26 233	6532Z 260	53

部 品 番 号 索 引
PART NUMBER INDEX

部 品 番 号 P A R T No	セクション番号 SECTION No	No.
5640 26 234	65242 390	10
5640 26 234	65322 260	53
5640 27 359-1	65202 355	24
5640 27 359-1	65342 210	38
5640 27 359-1	65342 230	6
5640 27 359-1	65342 297	14
5640 27 359-1	65342 298	6
5640 27 408	65202 360	81
5640 27 408	65322 340	15
5640 27 545	65342 535	70
5640 29 126	65252 430	33
5640 32 353	65202 330	27
5640 32 542	65222 320	18
5640 32 550-1	65222 320	
5640 32 551-1	65222 320	11
5640 32 552-2	65222 320	12
5640 32 552-2	65342 545	25
5640 32 552-2	65342 547	27
5640 32 553	65222 320	14
5640 32 555	65222 320	17
5640 32 556	65222 320	15
5640 32 557	65222 320	13
5640 32 558	65222 320	24
5640 32 572	65222 320	66
5640 32 575	65222 320	65
5640 32 576	65222 320	67
5640 33 603	65202 330	32
5640 33 655	65342 210	70
5640 33 656	65322 325	8
5640 34 504	65222 320	9
5640 34 571	65322 340	1
5640 35 528	65202 355	80
5640 35 531-1	65202 350	53
5640 35 532	65202 350	49
5640 35 533	65202 350	50
5640 35 579	65322 375	53
5640 36 133	65252 450	55
5640 36 196	65342 545	68
5640 36 196	65342 547	69
5640 36 200-1	65202 360	
5640 36 201-1	65202 360	45
5640 36 202-1	65202 360	46
5640 36 202-1	65322 375	72
5640 36 203-3	65202 360	55
5640 36 213	65202 360	3
5640 36 216	65202 360	23
5640 36 216	65342 540	45
5640 36 219	65202 360	25
5640 36 223	65202 360	24
5640 36 223	65342 549	60
5640 36 253	65252 460	29
5640 36 255	65202 360	79
5640 36 255	65222 440	105
5640 36 270-1	65202 360	
5640 36 271	65202 360	53
5640 36 272	65202 360	50
5640 37 209-1	65202 360	39
5640 37 209-1	65322 370	2
5640 37 215	65322 370	8
5640 37 222	65322 370	5
5640 38 122	65252 430	135
5640 38 194	65242 390	19

部 品 番 号 P A R T No	セクション番号 SECTION No	No.
5640 38 214	65242 390	20
5640 38 230	65242 390	1
5640 42 114	65342 420	4
5640 42 114	65342 425	3
5640 42 135	65342 420	9
5640 42 135	65342 425	43
5640 43 125	65202 430	28
5640 43 125	65252 430	10
5640 43 532	65222 440	64
5640 43 542	65222 440	91
5640 43 544	65222 440	60
5640 43 545	65222 440	109
5640 43 554	65222 440	99
5640 44 104	65222 460	26
5640 44 104	65252 460	45
5640 44 105-1	65222 460	24
5640 44 105-1	65252 460	43
5640 44 112	65222 460	12
5640 44 112	65252 460	84
5640 44 512	65342 420	55
5640 44 514	65222 440	4
5640 44 514	65342 420	49
5640 44 514	65342 425	93
5640 44 541-1	65222 440	30
5640 44 546	65222 440	24
5640 44 550	65222 440	22
5640 44 553	65222 440	23
5640 44 574-3	65222 440	79
5640 44 581-1	65222 440	68
5640 44 583-2	65222 440	70
5640 47 123	65342 420	43
5640 47 123	65342 425	88
5640 47 232	65342 241	99
5640 47 232	65342 242	22
5640 47 232	65342 243	99
5640 47 232	65342 244	22
5640 48 107	65252 480	48
5640 48 107	65342 480	14
5640 53 131-1	65342 110	37
5640 53 131-1	65342 111	37
5640 53 133	65342 110	36
5640 53 133	65342 111	36
5640 53 136	65242 115	3
5640 53 136	65342 110	42
5640 53 136	65342 111	42
5640 54 116	65342 240	36
5640 55 133	65322 270	20
5640 55 133	65322 290	75
5640 55 523	65252 460	79
5640 55 523	65342 552	16
5640 56 531	65252 430	62
5640 56 531	65342 535	64
5640 56 531	65342 565	8
5640 59 117	65252 450	81
5640 59 117	65342 230	64
5640 59 117	65342 241	27
5640 59 117	65342 242	67
5640 59 117	65342 243	27
5640 59 117	65342 244	67
5640 59 117	65342 297	51
5640 59 117	65342 298	53
5640 59 117	65342 450	65

部 品 番 号 索 引
PART NUMBER INDEX

部 品 番 号 P A R T No	セクション番号 SECTION No	No
5640 59 117	6534Z 545	58
5640 59 117	6534Z 547	7
5640 61 163-1	6522Z 320	49
5640 65 504	6532Z 370	56
5640 65 504	6534Z 740	72
5640 71 249	6534Z 720	28
5640 73 125-1	6534Z 732	99
5640 73 135	6534Z 730	117
5640 73 135	6534Z 736	63
5640 74 205	6522Z 440	27
5640 74 306	6534Z 310	18
5640 75 243-1	6534Z 240	13
5640 75 243-1	6534Z 540	24
5640 75 244	6534Z 240	14
5640 75 244	6534Z 540	25
5660 32 230	6522Z 320	
5660 32 231	6522Z 320	30
5660 61 114	6534Z 610	5
5660 61 114	6534Z 611	18
5660 61 114	6534Z 611	18
5660 61 114	6534Z 612	1
5660 61 114	6534Z 613	7
5660 61 114	6535Z 610	5
5660 61 170	6534Z 612	13
5660 61 170	6534Z 613	19
5660 61 190	6534Z 611	3
5660 61 190	6534Z 611	3
5660 61 190	6534Z 612	17
5660 61 614	6534Z 612	20
5660 61 614	6534Z 613	21
5660 61 621	6534Z 620	19
5660 61 625	6534Z 611	4
5660 61 625	6534Z 611	4
5660 61 625	6534Z 612	21
5660 61 626-1	6534Z 621	21
5660 61 627-5	6534Z 621	
5660 61 821-4	6534Z 621	23
5662 74 902	6534Z 716	1
5663 11 413	6520Z 330	14
5663 21 212	6534Z 297	57
5663 21 212	6534Z 298	59
5663 35 182	6534Z 549	47
5663 42 173	6534Z 241	117
5663 42 173	6534Z 242	14
5663 42 173	6534Z 244	14
5663 43 145	6534Z 740	27
5663 44 233	6525Z 460	88
5663 44 234	6525Z 460	89
5663 44 242	6525Z 460	91
5663 51 194	6534Z 710	34
5663 51 194	6534Z 712	26
5663 51 194	6534Z 714	26
5663 61 628	6534Z 621	24
5663 61 988	6534Z 532	43
5663 61 989	6534Z 532	
5663 73 148	6534Z 740	5
5663 74 131	6534Z 621	15
5663 74 131	6534Z 622	10
5663 74 131	6534Z 627	33
5663 74 131	6534Z 710	1
5663 74 132	6520Z 350	107
5663 74 132	6532Z 340	42

部 品 番 号 P A R T No	セクション番号 SECTION No	No
5663 74 132	6534Z 736	67
5663 74 133	6522Z 320	60
5663 74 133	6524Z 114	34
5663 74 135	6534Z 736	74
5663 74 141	6522Z 320	60
5663 74 141	6524Z 114	34
5663 74 142	6534Z 736	74
5664 54 227	6534Z 540	42
5664 54 243	6534Z 540	19
5664 54 248	6534Z 540	72
5664 54 822	6534Z 549	59
5664 66 150	6534Z 627	23
5664 73 640	6534Z 740	
5664 73 641	6534Z 740	16
5664 73 650	6534Z 740	
5722 06 152	6522Z 320	4
5722 06 152	6534Z 520	23
5722 06 162	6534Z 243	124
5722 07 183	6534Z 545	184
5722 07 183	6534Z 547	185
5722 20 150	6534Z 230	
5722 20 150	6534Z 297	
5722 20 150	6534Z 298	
5722 20 151	6534Z 230	77
5722 20 151	6534Z 297	68
5722 20 151	6534Z 298	70
5722 36 114	6534Z 545	72
5722 36 114	6534Z 547	73
5722 46 154	6534Z 425	79
5722 76 157	6525Z 460	23
6520 11 225	6524Z 115	4
6520 11 226	6524Z 115	18
6520 11 311	6524Z 115	13
6520 11 425-1	6534Z 112	16
6520 11 900-1	6534Z 112	
6520 11 911	6534Z 112	9
6520 14 123	6534Z 117	83
6520 21 115	6534Z 210	105
6520 21 210	6534Z 210	
6520 21 220	6534Z 210	
6520 25 124	6524Z 250	39
6520 26 234	6532Z 260	53
6520 26 243	6532Z 260	29
6520 26 244	6532Z 260	30
6520 26 245	6532Z 260	36
6520 26 246	6532Z 260	42
6520 26 247	6532Z 260	38
6520 26 360-1	6532Z 290	14
6520 27 211	6522Z 280	91
6520 27 320	6532Z 270	
6520 27 321	6532Z 270	12
6520 27 331	6532Z 270	27
6520 27 340-1	6532Z 270	33
6520 29 345	6532Z 295	7
6520 29 346	6532Z 295	6
6520 31 113	6534Z 310	75
6520 31 114-1	6534Z 310	65
6520 31 115	6534Z 310	16
6520 31 118	6534Z 310	74
6520 31 122-1	6534Z 310	54
6520 31 123	6534Z 310	36
6520 31 124-1	6534Z 310	34

部 品 番 号 索 引
PART NUMBER INDEX

部 品 番 号 P A R T No	セクション番号 SECTION No	No.
6520 31 125-2	6534Z 310	33
6520 31 126-2	6534Z 310	30
6520 31 128	6534Z 622	31
6520 31 130-3	6534Z 310	
6520 31 131-3	6534Z 310	39
6520 31 140	6534Z 310	
6520 31 141	6534Z 310	45
6520 31 150	6532Z 340	
6520 31 151	6532Z 340	27
6520 31 152	6532Z 340	33
6520 31 154-2	6534Z 310	24
6520 32 112	6522Z 320	55
6520 32 113	6522Z 320	72
6520 32 120	6522Z 320	
6520 32 121	6522Z 320	5
6520 32 122	6522Z 320	2
6520 32 124	6522Z 320	35
6520 32 125	6522Z 320	75
6520 32 131	6532Z 325	18
6520 33 110-1	6520Z 330	
6520 33 111-1	6520Z 330	20
6520 33 112	6520Z 330	21
6520 33 113	6520Z 330	16
6520 33 114	6520Z 330	18
6520 33 120-1	6520Z 330	
6520 33 121-1	6520Z 330	60
6520 33 130	6520Z 330	
6520 33 131	6520Z 330	38
6520 33 150	6520Z 330	
6520 33 160	6520Z 330	
6520 33 161	6520Z 330	46
6520 33 180-1	6520Z 330	5
6520 33 191	6520Z 330	59
6520 33 193	6520Z 330	15
6520 33 196	6520Z 330	25
6520 33 197-1	6520Z 330	2
6520 34 170	6532Z 340	
6520 34 171	6532Z 340	4
6520 34 172	6532Z 340	3
6520 34 173	6532Z 340	7
6520 34 174	6532Z 340	14
6520 34 175	6532Z 340	12
6520 34 183	6532Z 340	19
6520 34 184	6532Z 340	18
6520 34 191-1	6532Z 340	21
6520 34 193	6532Z 340	24
6520 34 211-1	6532Z 340	32
6520 34 212	6532Z 340	28
6520 34 213	6532Z 340	30
6520 34 214	6532Z 340	29
6520 34 215	6532Z 340	39
6520 34 216	6532Z 340	41
6520 35 111	6520Z 355	83
6520 35 112	6520Z 355	78
6520 35 113	6520Z 355	64
6520 35 114	6520Z 355	71
6520 35 116	6520Z 355	84
6520 35 117	6520Z 355	92
6520 35 118	6520Z 355	81
6520 35 120	6520Z 355	76
6520 35 121	6520Z 355	91
6520 35 125	6520Z 355	56

部 品 番 号 P A R T No	セクション番号 SECTION No	No.
6520 35 126-1	6520Z 355	88
6520 35 130	6520Z 355	75
6520 35 140-1	6520Z 355	
6520 35 141-1	6520Z 355	95
6520 35 145	6520Z 355	67
6520 35 146	6520Z 355	68
6520 35 147	6520Z 355	70
6520 35 150-1	6520Z 355	
6520 35 151-1	6520Z 355	93
6520 35 160	6520Z 355	
6520 35 161	6520Z 355	65
6520 35 190	6520Z 355	
6520 35 191	6520Z 355	54
6520 35 210-1	6520Z 350	
6520 35 212-1	6520Z 350	21
6520 35 213	6520Z 350	20
6520 35 217	6520Z 350	4
6520 35 218-3	6520Z 350	43
6520 35 219-1	6520Z 350	94
6520 35 220	6520Z 350	
6520 35 221	6520Z 350	90
6520 35 222-1	6520Z 350	3
6520 35 230-1	6520Z 350	
6520 35 231-1	6520Z 350	39
6520 35 250	6520Z 350	
6520 35 251	6520Z 350	73
6520 35 260	6520Z 350	
6520 35 261	6520Z 350	58
6520 35 270	6520Z 350	
6520 35 271	6520Z 350	62
6520 35 320	6520Z 350	
6520 35 321	6520Z 350	63
6520 35 335	6520Z 350	34
6520 35 336	6520Z 350	41
6520 35 350	6520Z 355	
6520 35 351	6520Z 355	19
6520 35 370	6520Z 355	
6520 35 371	6520Z 355	22
6520 35 373	6520Z 355	27
6520 35 375	6520Z 355	50
6520 35 376	6520Z 355	28
6520 35 377	6520Z 355	26
6520 35 378	6520Z 355	29
6520 35 381	6520Z 355	61
6520 35 411	6520Z 350	9
6520 35 412	6520Z 350	12
6520 35 418	6520Z 350	18
6520 36 111-1	6520Z 360	73
6520 36 112	6532Z 325	31
6520 36 131	6522Z 320	50
6520 36 131	6532Z 325	19
6520 36 133	6532Z 325	23
6520 36 141	6532Z 325	30
6520 36 185	6520Z 360	78
6520 36 190	6520Z 360	27
6520 36 211	6520Z 360	5
6520 36 212	6520Z 360	2
6520 36 213	6520Z 360	32
6520 36 214	6520Z 360	6
6520 36 215	6520Z 360	22
6520 36 217	6520Z 360	19
6520 36 218	6520Z 360	4

部 品 番 号 索 引
PART NUMBER INDEX

部 品 番 号 P A R T No.	セクション番号 SECTION No.	No.
6520 36 219	6520Z 360	15
6520 36 222	6520Z 360	56
6520 36 310-1	6520Z 360	
6520 36 311	6520Z 360	41
6520 36 312	6520Z 360	37
6520 36 320-1	6520Z 360	
6520 36 330-1	6520Z 360	48
6520 36 340-1	6520Z 360	47
6520 37 290-1	6532Z 370	50
6520 37 610-4	6532Z 370	
6520 37 611-1	6532Z 370	19
6520 37 613	6532Z 370	16
6520 37 616	6520Z 360	38
6520 37 616	6532Z 370	10
6520 37 617-1	6532Z 370	15
6520 37 620-4	6532Z 370	
6520 37 621	6532Z 370	14
6520 37 622-2	6532Z 370	13
6520 37 623-1	6532Z 370	68
6520 37 625	6532Z 370	21
6520 37 626	6532Z 370	22
6520 37 627	6532Z 370	17
6520 37 628	6532Z 370	18
6520 37 630-4	6532Z 370	
6520 37 631-1	6532Z 370	23
6520 37 640-4	6532Z 370	
6520 37 650	6532Z 370	
6520 37 651	6532Z 370	3
6520 37 652	6532Z 370	25
6520 37 653	6532Z 370	11
6520 37 660	6532Z 370	6
6520 37 670	6532Z 370	
6520 37 680	6532Z 370	24
6520 38 252	6524Z 390	27
6520 38 253	6524Z 390	35
6520 38 254	6524Z 390	37
6520 38 255	6524Z 390	14
6520 38 282-1	6524Z 390	80
6520 38 283	6524Z 390	79
6520 38 286	6524Z 390	85
6520 38 287	6524Z 390	83
6520 38 321-1	6524Z 390	39
6520 38 322	6524Z 390	50
6520 38 323-1	6524Z 390	53
6520 38 324	6524Z 390	45
6520 38 325	6524Z 390	55
6520 38 326	6524Z 390	46
6520 38 327-1	6524Z 390	43
6520 38 328-1	6524Z 390	54
6520 42 110	6534Z 420	
6520 42 111	6534Z 420	29
6520 42 160	6534Z 420	
6520 42 161	6534Z 420	31
6520 42 162	6534Z 420	33
6520 42 190	6534Z 420	47
6520 43 111-1	6520Z 430	35
6520 43 120	6520Z 430	
6520 43 130	6520Z 430	3
6520 43 133	6520Z 430	7
6520 43 134	6520Z 430	32
6520 43 137	6520Z 430	9
6520 43 137	6525Z 430	61

部 品 番 号 P A R T No.	セクション番号 SECTION No.	No.
6520 43 140	6520Z 430	
6520 43 150	6520Z 430	
6520 43 151	6520Z 430	23
6520 43 151	6525Z 430	3
6520 43 152	6520Z 430	26
6520 43 210	6520Z 430	
6520 43 211	6520Z 430	81
6520 43 220	6520Z 430	70
6520 43 230	6520Z 430	
6520 43 231	6520Z 430	37
6520 43 232	6520Z 430	82
6520 43 240	6520Z 430	73
6520 43 320	6522Z 440	
6520 43 321	6522Z 440	62
6520 43 540	6522Z 440	
6520 43 541	6522Z 440	94
6520 43 542	6522Z 440	93
6520 43 543	6522Z 440	88
6520 43 544	6522Z 440	87
6520 43 545	6522Z 440	89
6520 43 546	6522Z 440	85
6520 43 547	6522Z 440	101
6520 44 110-1	6522Z 460	28
6520 44 270	6522Z 440	2
6520 44 270	6534Z 425	76
6520 45 110	6534Z 450	
6520 45 111	6534Z 450	52
6520 45 120	6534Z 450	
6520 45 121	6534Z 450	41
6520 45 122	6534Z 450	48
6520 45 130	6534Z 450	
6520 45 131	6534Z 450	46
6520 45 141	6534Z 450	50
6520 47 110	6522Z 470	
6520 47 111	6522Z 470	18
6520 47 120-2	6522Z 470	
6520 47 121-1	6522Z 470	15
6520 47 121-1	6525Z 470	15
6520 47 122	6522Z 470	21
6520 47 122	6525Z 470	21
6520 47 123	6522Z 470	22
6520 47 123	6525Z 470	22
6520 47 124	6522Z 470	17
6520 47 124	6525Z 470	17
6520 47 127	6522Z 470	27
6520 47 127	6525Z 470	27
6520 47 128	6522Z 470	26
6520 47 128	6525Z 470	26
6520 47 130-1	6522Z 470	
6520 47 130-1	6525Z 470	
6520 47 132	6522Z 470	4
6520 47 132	6525Z 470	4
6520 47 133	6522Z 470	33
6520 47 134	6522Z 470	30
6520 48 111	6534Z 480	9
6520 48 140	6525Z 480	
6520 48 140	6534Z 480	
6520 48 150	6534Z 480	
6520 48 500	6534Z 480	
6520 51 240	6534Z 570	
6520 51 241	6534Z 570	57
6520 51 250	6534Z 570	

部 品 番 号 索 引
PART NUMBER INDEX

部 品 番 号 P A R T No	セクション番号 SECTION No	No.
6520 51 251	65342 570	40
6520 51 280	65242 530	
6520 51 280	65342 531	
6520 51 281	65242 530	38
6520 51 281	65342 531	37
6520 51 290	65342 535	
6520 51 291	65342 535	45
6520 52 140	65342 520	86
6520 52 413	65342 520	15
6520 53 344	65342 570	5
6520 53 345	65342 535	75
6520 53 345	65342 570	2
6520 53 346	65342 570	49
6520 53 353	65342 570	25
6520 53 387	65242 530	16
6520 53 387	65342 531	16
6520 53 387	65342 570	9
6520 53 610	65342 535	
6520 53 611	65342 535	14
6520 53 613	65342 535	12
6520 53 614	65342 535	10
6520 53 630-1	65342 535	
6520 53 631-1	65342 535	25
6520 53 632	65342 535	32
6520 53 633-1	65342 535	27
6520 53 634	65342 535	91
6520 53 635	65342 535	43
6520 53 636	65342 535	26
6520 53 640-1	65342 535	
6520 53 641	65342 535	95
6520 53 645	65342 535	92
6520 53 652	65342 535	16
6520 53 672	65342 535	53
6520 53 674	65342 535	82
6520 53 675	65342 535	73
6520 53 677	65342 535	46
6520 53 679	65342 535	74
6520 53 684	65342 535	94
6520 53 686	65242 530	58
6520 53 686	65342 531	57
6520 53 687-1	65342 535	48
6520 53 690	65342 535	
6520 53 691	65342 535	45
6520 53 713-1	65242 530	48
6520 53 713-1	65342 531	47
6520 53 715	65342 110	9
6520 53 715	65342 111	9
6520 53 715	65342 112	32
6520 53 715	65342 113	21
6520 53 716	65342 531	59
6520 53 722	65242 530	45
6520 53 722	65342 531	44
6520 53 723	65242 530	34
6520 53 723	65342 531	34
6520 53 724	65342 531	58
6520 53 725	65242 530	10
6520 53 727	65242 530	28
6520 53 727	65342 531	28
6520 53 728	65242 530	53
6520 53 728	65342 531	52
6520 53 729	65242 530	35
6520 53 729	65342 531	35

部 品 番 号 P A R T No	セクション番号 SECTION No	No.
6520 53 750	65242 530	
6520 53 750	65342 531	
6520 53 751	65242 530	21
6520 53 751	65342 531	21
6520 53 763	65242 530	61
6520 53 763	65342 531	60
6520 53 770	65342 535	
6520 53 771	65342 535	2
6520 53 772	65342 535	1
6520 53 780	65342 535	
6520 53 781	65342 535	18
6520 53 810	65242 530	
6520 53 810	65342 531	
6520 53 811	65242 530	38
6520 53 811	65342 531	37
6520 53 821-1	65242 530	50
6520 53 821-1	65342 531	49
6520 53 828	65342 532	33
6520 53 833	65342 535	36
6520 53 834	65342 535	37
6520 53 835	65342 535	41
6520 53 850	65242 530	
6520 53 850	65342 531	
6520 53 851	65242 530	15
6520 53 851	65342 531	15
6520 53 860	65242 530	
6520 53 860	65342 531	
6520 53 861	65242 530	41
6520 53 861	65342 531	40
6520 53 862-1	65242 530	42
6520 53 862-1	65342 531	41
6520 53 870	65342 560	
6520 53 871	65342 560	21
6520 53 872	65342 560	32
6520 53 930	65342 535	
6520 53 940	65342 535	59
6520 56 122	65342 560	58
6520 57 114	65342 570	31
6520 57 116-1	65342 570	11
6520 57 118	65342 570	28
6520 57 219	65342 570	36
6520 57 250	65342 570	
6520 57 251	65342 570	57
6520 57 260	65342 570	
6520 57 261	65342 570	40
6520 61 113	65342 610	4
6520 61 113	65352 610	4
6520 61 117	65342 610	15
6520 61 141	65342 612	7
6520 61 221	65342 310	26
6520 61 235-1	65242 114	41
6520 61 511	65242 680	5
6520 61 651	65222 320	73
6520 65 151	65342 710	3
6520 65 151	65342 712	3
6520 65 151	65342 716	3
6520 65 151	65342 720	34
6520 65 151	65342 722	30
6520 65 151	65342 726	14
6520 65 152	65342 710	7
6520 65 152	65342 712	6
6520 65 152	65342 716	4

部 品 番 号 索 引
PART NUMBER INDEX

部 品 番 号 P A R T No	セクション番号 SECTION No	No.
6520 65 152	6534Z 720	32
6520 65 152	6534Z 722	26
6520 65 152	6534Z 726	12
6520 66 121	6534Z 750	50
6520 66 122	6534Z 750	51
6520 66 123	6534Z 750	35
6520 66 131	6534Z 750	38
6520 71 216	6534Z 720	18
6520 71 216	6534Z 722	18
6520 71 216	6534Z 724	18
6520 71 216	6534Z 726	19
6520 71 230-1	6534Z 720	29
6520 71 243-1	6534Z 722	34
6520 71 244-1	6534Z 722	32
6520 71 304-1	6534Z 710	53
6520 71 304-1	6534Z 720	20
6520 72 111-1	6534Z 710	50
6520 72 112-1	6534Z 710	49
6520 72 113-1	6534Z 710	55
6520 72 211-4	6534Z 720	38
6520 73 160	6534Z 730	
6520 73 160	6534Z 732	
6520 73 160	6534Z 734	
6520 73 160	6534Z 736	
6520 73 161	6534Z 730	10
6520 73 161	6534Z 732	7
6520 73 161	6534Z 734	7
6520 73 161	6534Z 736	38
6520 73 170	6534Z 730	
6520 73 170	6534Z 732	
6520 73 170	6534Z 734	
6520 73 170	6534Z 736	
6520 73 223	6534Z 730	101
6520 73 223	6534Z 732	103
6520 73 223	6534Z 734	103
6520 73 225-1	6534Z 730	100
6520 73 225-1	6534Z 732	104
6520 73 225-1	6534Z 734	104
6520 73 227-1	6534Z 730	102
6520 73 227-1	6534Z 732	98
6520 73 227-1	6534Z 734	98
6520 73 232	6534Z 730	109
6520 73 232	6534Z 732	110
6520 73 232	6534Z 734	110
6520 73 242	6534Z 732	117
6520 73 243	6534Z 730	104
6520 73 243	6534Z 732	106
6520 73 243	6534Z 734	106
6520 73 511	6534Z 740	23
6520 74 117	6534Z 720	16
6520 74 117	6534Z 722	16
6520 74 117	6534Z 724	16
6520 74 118-1	6534Z 710	12
6520 74 118-1	6534Z 712	11
6520 74 118-1	6534Z 714	11
6520 74 121-1	6520Z 330	10
6520 74 122-1	6520Z 330	35
6520 74 124	6524Z 115	16
6520 74 124	6525Z 115	1
6520 74 125	6534Z 712	4
6520 74 125	6534Z 736	73
6522 11 145	6534Z 120	5

部 品 番 号 P A R T No	セクション番号 SECTION No	No.
6522 11 212	6534Z 110	14
6522 11 212	6534Z 111	14
6522 11 212	6534Z 112	45
6522 11 212	6534Z 113	4
6522 11 213-1	6534Z 110	15
6522 11 213-1	6534Z 111	15
6522 11 213-1	6534Z 112	46
6522 11 213-1	6534Z 113	3
6522 11 412	6534Z 110	70
6522 11 412	6534Z 111	70
6522 11 451-1	6534Z 110	86
6522 11 451-1	6534Z 111	86
6522 11 452	6534Z 110	92
6522 11 452	6534Z 111	92
6522 11 453	6534Z 110	85
6522 11 453	6534Z 111	85
6522 11 454	6534Z 110	89
6522 11 454	6534Z 111	89
6522 11 455	6534Z 110	99
6522 11 455	6534Z 111	99
6522 11 900-1	6534Z 112	
6522 11 911-1	6534Z 112	13
6522 12 116	6534Z 130	40
6522 12 116	6534Z 132	39
6522 12 116	6534Z 134	43
6522 26 120	6532Z 260	83
6522 27 111	6532Z 270	36
6522 27 112	6532Z 270	39
6522 27 113	6532Z 270	38
6522 29 110	6532Z 290	96
6522 32 111	6522Z 320	37
6522 32 112	6522Z 320	74
6522 32 121	6522Z 320	29
6522 41 111	6522Z 410	33
6522 41 112	6522Z 410	17
6522 41 121	6522Z 410	7
6522 41 122	6522Z 410	22
6522 47 111	6522Z 470	
6522 53 210	6524Z 530	
6522 53 212	6524Z 530	62
6522 53 213	6524Z 530	60
6522 53 214	6524Z 530	59
6522 53 220	6524Z 530	
6522 53 221	6524Z 530	43
6522 53 225	6534Z 535	78
6522 53 230	6524Z 530	
6522 53 240	6524Z 530	
6522 53 241	6524Z 530	55
6522 53 250	6534Z 531	
6522 53 252	6534Z 531	61
6522 53 260	6534Z 531	
6522 53 261	6534Z 531	42
6522 53 262	6534Z 531	74
6522 53 270	6534Z 531	
6522 53 272	6534Z 531	72
6522 53 280	6534Z 531	
6522 53 281	6534Z 531	54
6522 53 332-1	6534Z 535	33
6522 53 333	6534Z 535	37
6522 53 350	6534Z 535	
6522 53 351	6534Z 535	89
6522 53 360	6534Z 535	

部 品 番 号 索 引
PART NUMBER INDEX

部 品 番 号 P A R T No	セクション番号 SECTION No	No.
6522 53 361	6534Z 535	54
6522 53 384	6534Z 535	78
6522 53 411	6524Z 530	6
6522 53 412-1	6534Z 531	2
6522 53 413-1	6524Z 530	75
6522 53 430	6534Z 535	
6522 53 431	6534Z 535	25
6522 53 432	6534Z 535	27
6522 53 433	6534Z 535	26
6522 54 513-1	6534Z 545	34
6522 54 516	6534Z 545	22
6522 54 516	6534Z 547	23
6522 54 517	6534Z 545	180
6522 54 517	6534Z 547	72
6522 54 522	6534Z 545	59
6522 54 522	6534Z 547	81
6522 54 526	6534Z 545	132
6522 54 526	6534Z 547	135
6522 54 527	6534Z 545	56
6522 54 527	6534Z 547	55
6522 54 538	6534Z 545	8
6522 54 538	6534Z 547	9
6522 54 539	6534Z 545	179
6522 54 539	6534Z 547	70
6522 54 540	6534Z 545	
6522 54 540	6534Z 547	
6522 54 541	6534Z 545	26
6522 54 541	6534Z 547	28
6522 54 542	6534Z 545	137
6522 54 542	6534Z 547	74
6522 54 543	6534Z 545	69
6522 54 543	6534Z 547	65
6522 54 544	6534Z 545	70
6522 54 544	6534Z 547	66
6522 54 549	6534Z 545	21
6522 54 549	6534Z 547	22
6522 54 550	6534Z 545	
6522 54 550	6534Z 547	
6522 54 551	6534Z 545	109
6522 54 551	6534Z 547	112
6522 54 552	6534Z 545	110
6522 54 552	6534Z 547	113
6522 54 553	6534Z 545	27
6522 54 553	6534Z 547	29
6522 54 556	6534Z 545	108
6522 54 556	6534Z 547	114
6522 54 557	6534Z 545	31
6522 54 557	6534Z 547	33
6522 54 560	6534Z 545	
6522 54 560	6534Z 547	
6522 54 570	6534Z 545	
6522 54 570	6534Z 547	
6522 54 610	6534Z 545	152
6522 54 610	6534Z 547	155
6522 54 620	6534Z 545	20
6522 54 620	6534Z 547	21
6522 61 121	6534Z 611	2
6522 61 121	6534Z 611	2
6522 61 122	6534Z 611	1
6522 61 122	6534Z 611	1
6522 61 141	6534Z 611	22
6522 61 142	6534Z 611	21

部 品 番 号 P A R T No	セクション番号 SECTION No	No.
6522 61 161	6534Z 611	10
6522 61 161	6534Z 611	10
6522 61 162-1	6534Z 611	8
6522 61 162-1	6534Z 611	8
6522 61 175	6534Z 612	8
6522 61 227-1	6534Z 621	26
6522 61 242-1	6534Z 112	57
6522 61 613	6534Z 610	12
6522 61 613	6535Z 610	12
6522 61 821	6534Z 620	16
6522 65 152-1	6534Z 611	28
6522 71 142	6534Z 710	33
6522 71 142	6534Z 712	24
6522 71 142	6534Z 714	24
6522 71 145	6534Z 710	31
6522 71 145	6534Z 712	22
6522 71 145	6534Z 714	22
6522 71 162	6534Z 710	25
6522 71 162	6534Z 712	20
6522 71 162	6534Z 714	20
6522 71 162	6534Z 716	7
6522 71 162	6534Z 722	28
6522 71 171	6534Z 712	2
6522 71 212	6534Z 720	22
6522 71 212	6534Z 722	20
6522 71 212	6534Z 724	20
6522 71 212	6534Z 726	21
6522 71 213	6534Z 120	4
6522 71 281	6534Z 722	31
6522 72 132	6534Z 720	47
6522 72 133	6534Z 720	48
6522 72 134	6534Z 720	49
6522 72 212	6534Z 720	36
6522 73 111-2	6534Z 730	1
6522 73 121	6534Z 730	8
6522 73 121	6534Z 732	12
6522 73 121	6534Z 734	12
6522 73 132-1	6534Z 730	37
6522 73 133-1	6534Z 730	21
6522 73 142	6534Z 730	55
6522 73 142	6534Z 732	52
6522 73 142	6534Z 734	52
6522 73 143	6534Z 730	51
6522 73 143	6534Z 732	46
6522 73 143	6534Z 734	46
6522 73 151	6534Z 750	3
6522 73 155	6534Z 750	9
6522 73 156-1	6534Z 750	12
6522 73 161	6534Z 750	23
6522 73 162	6534Z 750	27
6522 73 163	6534Z 750	26
6522 73 164	6534Z 750	31
6522 73 165-2	6534Z 750	43
6522 73 167	6534Z 750	52
6522 73 168	6534Z 750	53
6522 73 169	6534Z 750	54
6522 73 170	6534Z 750	
6522 73 171	6534Z 750	22
6522 73 180	6534Z 730	30
6522 73 180	6534Z 732	31
6522 73 180	6534Z 734	31
6522 73 183	6534Z 730	31

部 品 番 号 索 引
PART NUMBER INDEX

部 品 番 号 P A R T No	セクション番号 SECTION No	No
6522 73 183	6534Z 732	32
6522 73 183	6534Z 734	32
6522 73 184	6534Z 730	44
6522 73 184	6534Z 732	39
6522 73 184	6534Z 734	39
6522 73 185	6534Z 730	36
6522 73 185	6534Z 732	38
6522 73 185	6534Z 734	38
6522 73 186	6534Z 730	50
6522 73 186	6534Z 732	47
6522 73 186	6534Z 734	47
6522 73 187	6534Z 730	57
6522 73 187	6534Z 732	40
6522 73 187	6534Z 734	40
6522 73 188	6534Z 730	45
6522 73 188	6534Z 732	45
6522 73 188	6534Z 734	45
6522 73 195	6534Z 730	43
6522 73 195	6534Z 732	42
6522 73 195	6534Z 734	42
6522 73 196	6534Z 730	40
6522 73 196	6534Z 732	41
6522 73 196	6534Z 734	41
6522 73 216	6534Z 730	75
6522 73 216	6534Z 732	71
6522 73 216	6534Z 734	71
6522 73 217	6534Z 730	71
6522 73 217	6534Z 732	68
6522 73 217	6534Z 734	68
6522 73 311-1	6534Z 730	59
6522 73 311-1	6534Z 732	58
6522 73 311-1	6534Z 734	58
6522 73 317	6534Z 730	85
6522 73 317	6534Z 732	82
6522 73 317	6534Z 734	82
6522 73 318	6534Z 730	79
6522 73 318	6534Z 732	78
6522 73 318	6534Z 734	78
6522 73 319	6534Z 730	93
6522 73 319	6534Z 732	92
6522 73 319	6534Z 734	92
6522 73 360-1	6534Z 732	120
6522 73 411	6534Z 732	123
6522 73 412	6534Z 732	131
6522 73 413	6534Z 732	129
6522 73 414	6534Z 732	145
6522 73 462	6534Z 734	113
6522 73 463	6534Z 734	108
6522 73 540	6534Z 740	17
6522 73 550	6534Z 740	29
6522 73 561	6534Z 740	64
6522 73 562	6534Z 740	63
6524 11 111-1	6534Z 110	43
6524 11 111-1	6534Z 111	43
6524 11 112-1	6534Z 110	81
6524 11 112-1	6534Z 111	81
6524 11 120	6534Z 110	
6524 11 120	6534Z 111	
6524 11 120	6534Z 112	
6524 11 120	6534Z 113	
6524 11 125	6534Z 110	10
6524 11 125	6534Z 111	10

部 品 番 号 P A R T No	セクション番号 SECTION No	No
6524 11 125	6534Z 112	34
6524 11 125	6534Z 113	18
6524 11 141	6534Z 120	16
6524 11 141	6534Z 730	123
6524 11 141	6534Z 732	148
6524 11 141	6534Z 734	101
6524 11 142	6534Z 113	11
6524 11 152-2	6524Z 114	56
6524 11 153	6524Z 114	57
6524 11 157	6524Z 114	37
6524 11 158	6534Z 112	49
6524 11 158	6534Z 113	41
6524 11 410	6534Z 110	74
6524 11 410	6534Z 111	74
6524 11 412	6534Z 110	100
6524 11 412	6534Z 111	100
6524 11 420	6534Z 110	72
6524 11 432	6534Z 110	62
6524 11 432	6534Z 111	62
6524 11 433-1	6534Z 110	63
6524 11 433-1	6534Z 111	63
6524 11 434	6534Z 110	64
6524 11 434	6534Z 111	64
6524 11 440	6534Z 110	51
6524 11 450-1	6534Z 110	49
6524 11 450-1	6534Z 111	49
6524 11 452-1	6534Z 110	47
6524 11 452-1	6534Z 111	47
6524 11 453	6534Z 110	44
6524 11 460-1	6534Z 110	76
6524 11 460-1	6534Z 111	76
6524 11 470-1	6534Z 110	53
6524 11 470-1	6534Z 111	53
6524 11 510	6534Z 111	72
6524 11 520	6534Z 111	106
6524 11 531	6534Z 111	108
6524 11 532	6534Z 111	109
6524 11 540	6534Z 111	51
6524 11 550-2	6534Z 111	56
6524 12 116	6534Z 140	22
6524 12 116	6534Z 142	21
6524 12 116	6534Z 144	33
6524 23 125	6534Z 230	68
6524 24 210-1	6534Z 241	
6524 24 210-1	6534Z 242	
6524 24 210-1	6534Z 243	
6524 24 210-1	6534Z 244	
6524 24 211	6534Z 241	67
6524 24 211	6534Z 242	80
6524 24 211	6534Z 243	67
6524 24 211	6534Z 244	80
6524 24 212	6534Z 241	55
6524 24 212	6534Z 242	33
6524 24 212	6534Z 243	55
6524 24 212	6534Z 244	33
6524 24 213-1	6534Z 241	59
6524 24 213-1	6534Z 242	31
6524 24 213-1	6534Z 243	59
6524 24 213-1	6534Z 244	31
6524 24 214	6534Z 241	62
6524 24 214	6534Z 242	26
6524 24 214	6534Z 243	62

部 品 番 号 索 引
PART NUMBER INDEX

部 品 番 号 P A R T No	セクション番号 SECTION No	No
6524 24 214	6534Z 244	26
6524 24 221	6534Z 243	100
6524 24 223	6534Z 243	95
6524 24 224	6534Z 241	96
6524 24 224	6534Z 242	19
6524 24 224	6534Z 243	96
6524 24 224	6534Z 244	19
6524 24 225	6534Z 241	102
6524 24 225	6534Z 242	25
6524 24 225	6534Z 243	102
6524 24 225	6534Z 244	25
6524 24 226-1	6534Z 241	98
6524 24 226-1	6534Z 242	21
6524 24 226-1	6534Z 243	98
6524 24 226-1	6534Z 244	21
6524 24 230	6534Z 241	
6524 24 230	6534Z 242	
6524 24 230	6534Z 243	
6524 24 230	6534Z 244	
6524 24 231	6534Z 241	115
6524 24 231	6534Z 242	11
6524 24 231	6534Z 243	115
6524 24 231	6534Z 244	11
6524 24 242	6534Z 241	118
6524 24 242	6534Z 242	15
6524 24 242	6534Z 243	118
6524 24 242	6534Z 244	15
6524 24 250-1	6534Z 241	
6524 24 250-1	6534Z 243	
6524 24 250-1	6534Z 244	
6524 24 253	6534Z 241	65
6524 24 254	6534Z 241	51
6524 24 255	6534Z 241	66
6524 24 256	6534Z 241	54
6524 24 260-1	6534Z 241	
6524 24 260-1	6534Z 242	
6524 24 260-1	6534Z 243	
6524 24 260-1	6534Z 244	
6524 24 263	6534Z 242	82
6524 24 264	6534Z 242	43
6524 24 265	6534Z 242	81
6524 24 266	6534Z 242	40
6524 24 270-1	6534Z 241	
6524 24 270-1	6534Z 242	
6524 24 270-1	6534Z 243	
6524 24 270-1	6534Z 244	
6524 24 273	6534Z 243	65
6524 24 274	6534Z 243	51
6524 24 275	6534Z 243	66
6524 24 276	6534Z 243	54
6524 24 283	6534Z 244	82
6524 24 284	6534Z 244	43
6524 24 285-1	6534Z 244	81
6524 24 286-1	6534Z 244	40
6524 24 290	6534Z 243	
6524 24 291-1	6534Z 243	121
6524 24 292	6534Z 243	122
6524 24 293	6534Z 243	123
6524 24 330	6534Z 241	107
6524 24 330	6534Z 242	1
6524 24 330	6534Z 243	107
6524 24 330	6534Z 244	1

部 品 番 号 P A R T No	セクション番号 SECTION No	No
6524 24 350	6534Z 241	
6524 24 350	6534Z 243	
6524 24 351	6534Z 241	48
6524 24 351	6534Z 242	53
6524 24 351	6534Z 243	48
6524 24 351	6534Z 244	53
6524 24 360	6534Z 241	
6524 24 360	6534Z 243	
6524 24 361	6534Z 241	36
6524 24 361	6534Z 242	88
6524 24 361	6534Z 243	36
6524 24 361	6534Z 244	88
6524 24 460	6534Z 243	
6524 24 461	6534Z 243	120
6524 24 512	6534Z 241	108
6524 24 512	6534Z 242	2
6524 24 512	6534Z 243	108
6524 24 512	6534Z 244	2
6524 24 560	6534Z 242	
6524 24 560	6534Z 244	
6524 25 110	6524Z 250	
6524 25 111	6524Z 250	7
6524 25 112	6524Z 250	36
6524 25 113	6524Z 250	17
6524 25 115	6524Z 250	43
6524 25 118	6524Z 250	46
6524 25 119	6524Z 250	50
6524 25 120	6524Z 250	
6524 25 121	6524Z 250	27
6524 25 122	6524Z 250	24
6524 25 123	6524Z 250	22
6524 25 211	6524Z 250	2
6524 25 212-1	6524Z 250	3
6524 25 213	6524Z 250	19
6524 25 214	6524Z 250	42
6524 25 215	6524Z 250	53
6524 25 216-1	6524Z 250	54
6524 25 217-1	6524Z 250	55
6524 28 123	6534Z 297	64
6524 28 150	6534Z 297	
6524 28 150	6534Z 298	
6524 28 151	6534Z 297	60
6524 28 151	6534Z 298	62
6524 28 160	6534Z 297	
6524 28 160	6534Z 298	
6524 28 161	6534Z 297	61
6524 28 161	6534Z 298	63
6524 28 210	6534Z 297	
6524 28 211	6534Z 297	23
6524 28 212	6534Z 297	28
6524 28 220	6534Z 298	
6524 28 221	6534Z 298	37
6524 28 222	6534Z 298	39
6524 28 230	6534Z 298	
6524 28 231	6534Z 298	36
6524 28 240	6534Z 297	
6524 28 241	6534Z 297	22
6524 28 323	6534Z 297	64
6524 31 129	6534Z 622	6
6524 42 112	6534Z 420	2
6524 42 171	6534Z 420	20
6524 42 171	6534Z 425	20

部 品 番 号 索 引
PART NUMBER INDEX

部 品 番 号 P A R T No	セクション番号 SECTION No	No.
6524 42 172	6534Z 420	65
6524 42 172	6534Z 425	22
6524 42 173	6534Z 420	71
6524 42 173	6534Z 425	24
6524 48 112	6534Z 480	5
6524 48 113	6525Z 480	44
6524 48 113	6534Z 480	3
6524 48 120	6525Z 480	42
6524 48 120	6534Z 480	2
6524 48 130	6525Z 480	22
6524 48 130	6534Z 480	1
6524 52 413	6534Z 520	46
6524 53 231	6524Z 530	108
6524 53 232	6524Z 530	72
6524 53 650	6534Z 575	
6524 53 651	6534Z 575	55
6524 53 750	6524Z 530	
6524 53 810	6534Z 532	
6524 53 816	6534Z 532	31
6524 53 820	6534Z 532	24
6524 53 821	6534Z 532	1
6524 53 830	6534Z 532	
6524 53 840	6534Z 532	34
6524 53 851	6534Z 532	7
6524 53 861	6534Z 532	29
6524 53 862	6534Z 532	27
6524 55 630	6534Z 552	
6524 61 110	6534Z 610	11
6524 61 110	6535Z 610	11
6524 61 130-2	6534Z 612	15
6524 61 144-1	6534Z 620	6
6524 61 160	6534Z 612	19
6524 61 171	6534Z 611	23
6524 61 171	6534Z 611	23
6524 61 172-1	6534Z 611	24
6524 61 172-1	6534Z 611	24
6524 61 231	6534Z 622	37
6524 61 232	6534Z 622	36
6524 61 265	6534Z 110	65
6524 61 265	6534Z 111	65
6524 61 266-1	6534Z 112	61
6524 61 266-1	6534Z 113	31
6524 61 267	6534Z 110	20
6524 61 267	6534Z 111	20
6524 61 273	6534Z 623	35
6524 61 280	6534Z 627	17
6524 61 311	6534Z 623	1
6524 61 312	6534Z 623	6
6524 61 321	6534Z 623	7
6524 61 322	6534Z 623	26
6524 61 331	6534Z 623	27
6524 61 332	6534Z 623	28
6524 61 333	6534Z 623	31
6524 61 334	6524Z 114	53
6524 61 335	6534Z 623	30
6524 61 336	6534Z 623	32
6524 61 341	6534Z 623	38
6524 61 617	6534Z 612	23
6524 61 624	6534Z 627	19
6524 61 631	6534Z 620	20
6524 61 632	6534Z 623	8
6524 61 960	6524Z 680	

部 品 番 号 P A R T No	セクション番号 SECTION No	No.
6524 61 979	6534Z 627	96
6524 71 155	6534Z 716	32
6524 71 161-1	6534Z 710	2
6524 71 162-1	6534Z 710	17
6524 71 220-1	6534Z 720	31
6524 71 240-1	6534Z 722	21
6524 71 261-1	6534Z 720	35
6524 71 510	6534Z 716	17
6524 71 520	6534Z 726	8
6524 71 551-1	6534Z 716	28
6524 71 561	6534Z 726	16
6524 71 581	6534Z 716	29
6524 71 582	6534Z 726	35
6524 72 131-1	6534Z 720	50
6524 72 221	6534Z 310	2
6524 73 120	6534Z 734	
6524 73 122	6534Z 734	117
6524 73 141	6534Z 736	27
6524 73 142	6534Z 736	96
6524 73 212	6534Z 736	26
6524 73 213	6534Z 734	114
6524 73 244	6534Z 730	108
6524 73 244	6534Z 734	112
6524 73 245	6534Z 730	107
6524 73 245	6534Z 734	109
6524 73 246	6534Z 730	113
6524 73 247	6524Z 530	109
6524 73 247	6534Z 730	112
6524 73 253	6534Z 730	114
6524 73 311	6534Z 732	2
6524 73 311	6534Z 734	2
6524 73 312	6534Z 732	14
6524 73 312	6534Z 734	14
6524 73 313	6534Z 732	21
6524 73 313	6534Z 734	21
6524 73 426-1	6534Z 736	95
6524 73 431	6534Z 736	94
6524 73 432	6534Z 736	129
6524 73 511-1	6534Z 736	106
6524 73 520-1	6534Z 736	106
6525 11 115	6534Z 111	39
6525 11 117	6524Z 114	59
6525 11 143	6524Z 114	46
6525 11 144	6524Z 114	45
6525 11 157	6524Z 114	35
6525 11 251	6525Z 115	15
6525 11 252	6525Z 115	19
6525 11 254	6525Z 115	27
6525 11 314	6525Z 115	3
6525 11 422	6534Z 111	107
6525 11 442	6534Z 110	50
6525 11 442	6534Z 111	50
6525 11 472	6534Z 110	102
6525 11 472	6534Z 111	102
6525 23 623	6534Z 230	61
6525 41 111	6524Z 114	28
6525 41 112	6524Z 114	33
6525 41 113-2	6524Z 114	2
6525 41 114-2	6524Z 114	5
6525 41 115	6524Z 114	18
6525 41 122	6524Z 114	31
6525 41 125	6524Z 114	29

部 品 番 号 索 引
PART NUMBER INDEX

部 品 番 号 P A R T No	セクション番号 SECTION No	No.
6525 41 125	6524Z 114	29
6525 41 125	6534Z 113	32
6525 41 126	6524Z 114	36
6525 41 141	6534Z 113	34
6525 41 142	6524Z 114	54
6525 41 144	6524Z 114	51
6525 41 146	6524Z 114	50
6525 41 146	6524Z 114	50
6525 41 146	6524Z 114	50
6525 41 146	6534Z 113	33
6525 41 146	6534Z 113	33
6525 41 155	6525Z 460	13
6525 41 156	6525Z 460	7
6525 41 161	6534Z 736	83
6525 41 162	6524Z 415	51
6525 41 163	6524Z 415	34
6525 41 164	6524Z 415	56
6525 41 165	6524Z 415	46
6525 41 166-1	6534Z 736	82
6525 41 167	6534Z 736	78
6525 41 168	6534Z 736	77
6525 41 212	6524Z 415	45
6525 41 213	6524Z 415	41
6525 41 221	6524Z 415	40
6525 41 222	6524Z 415	27
6525 41 225	6524Z 415	39
6525 41 226	6524Z 415	48
6525 41 227	6524Z 415	4
6525 41 231	6524Z 415	54
6525 41 232	6524Z 415	38
6525 41 234	6524Z 415	2
6525 41 236	6524Z 415	8
6525 41 237	6524Z 415	12
6525 41 241	6524Z 415	47
6525 41 242	6524Z 415	6
6525 41 243	6524Z 415	17
6525 41 245	6524Z 415	24
6525 41 247	6524Z 415	18
6525 41 251	6524Z 415	19
6525 41 281	6524Z 415	28
6525 41 282	6524Z 415	55
6525 41 283-1	6524Z 415	10
6525 41 284	6524Z 415	22
6525 41 285	6524Z 415	11
6525 41 286	6524Z 415	37
6525 41 287	6524Z 415	3
6525 41 288	6524Z 415	23
6525 41 295	6524Z 415	29
6525 41 296	6524Z 415	25
6525 41 315	6524Z 415	31
6525 41 317	6524Z 415	26
6525 41 511	6524Z 415	59
6525 41 512	6524Z 415	57
6525 41 513	6524Z 415	60
6525 41 514	6524Z 415	49
6525 41 515	6524Z 415	58
6525 41 516	6524Z 415	50
6525 41 521	6524Z 415	52
6525 41 522	6524Z 415	53
6525 41 523	6524Z 415	61
6525 41 524	6524Z 415	62
6525 41 611	6524Z 415	20

部 品 番 号 P A R T No	セクション番号 SECTION No	No.
6525 41 612	6524Z 415	21
6525 41 613	6524Z 415	30
6525 41 614	6524Z 415	35
6525 41 621	6524Z 415	32
6525 41 622	6524Z 415	44
6525 41 623	6524Z 415	42
6525 41 624	6524Z 415	43
6525 42 110	6534Z 425	
6525 42 111	6534Z 425	50
6525 42 112	6534Z 425	66
6525 42 113-1	6534Z 425	30
6525 42 120	6534Z 425	
6525 42 121	6534Z 425	68
6525 42 122	6534Z 425	65
6525 42 125	6534Z 425	71
6525 42 126	6534Z 425	44
6525 42 130	6534Z 425	
6525 42 131	6534Z 425	72
6525 42 133	6534Z 425	64
6525 42 141	6534Z 425	90
6525 42 142	6534Z 425	85
6525 42 150	6534Z 425	
6525 42 151	6534Z 425	55
6525 42 152	6534Z 425	51
6525 42 153-1	6534Z 425	58
6525 42 154	6534Z 425	57
6525 42 160	6534Z 425	
6525 42 161	6534Z 425	42
6525 42 162	6525Z 115	12
6525 42 163	6534Z 425	47
6525 42 180	6534Z 425	
6525 42 181-1	6534Z 425	1
6525 42 183	6534Z 425	5
6525 42 184	6534Z 425	6
6525 42 190	6534Z 425	
6525 42 193	6534Z 425	18
6525 43 110	6525Z 430	
6525 43 111	6525Z 430	128
6525 43 112	6525Z 430	126
6525 43 113	6525Z 430	132
6525 43 114	6525Z 430	116
6525 43 118	6525Z 430	131
6525 43 120	6525Z 430	
6525 43 121	6525Z 430	134
6525 43 122	6525Z 430	7
6525 43 124	6525Z 430	129
6525 43 125	6525Z 430	120
6525 43 130	6525Z 430	
6525 43 140	6525Z 430	
6525 43 141	6525Z 430	103
6525 43 150	6525Z 430	
6525 43 160	6525Z 430	
6525 43 161	6525Z 430	74
6525 43 170	6525Z 430	
6525 43 171	6525Z 430	76
6525 43 172	6525Z 430	75
6525 43 173	6525Z 430	79
6525 43 180	6525Z 430	
6525 43 181	6525Z 430	81
6525 43 190	6525Z 430	
6525 43 191	6525Z 430	72
6525 43 192	6525Z 430	69

部 品 番 号 索 引
PART NUMBER INDEX

部 品 番 号 P A R T No.	セクション番号 SECTION No.	No.
6525 43 195	6525Z 430	87
6525 43 196	6525Z 430	67
6525 43 197	6525Z 430	70
6525 43 198	6525Z 430	82
6525 43 199	6525Z 430	84
6525 43 210	6525Z 430	
6525 43 211	6525Z 430	47
6525 43 212	6525Z 430	49
6525 43 220	6525Z 430	
6525 43 221	6525Z 430	51
6525 43 230	6525Z 430	122
6525 43 231	6525Z 430	52
6525 43 232	6525Z 430	41
6525 43 235	6525Z 430	38
6525 43 236	6525Z 430	36
6525 43 240	6525Z 430	119
6525 43 241	6525Z 430	58
6525 43 242	6525Z 430	59
6525 43 250	6525Z 430	
6525 43 251	6525Z 430	90
6525 43 252	6525Z 430	93
6525 43 253	6525Z 430	94
6525 43 254	6525Z 430	95
6525 43 255	6525Z 430	114
6525 43 261	6525Z 430	30
6525 43 262	6525Z 430	21
6525 43 263	6525Z 480	30
6525 43 264	6525Z 480	28
6525 43 271	6525Z 430	14
6525 43 272	6525Z 430	65
6525 43 273	6525Z 430	15
6525 43 281	6525Z 430	64
6525 43 290	6525Z 430	
6525 43 291	6525Z 430	27
6525 43 292	6525Z 430	23
6525 43 293-1	6525Z 430	26
6525 43 294	6525Z 430	44
6525 43 310	6525Z 430	
6525 43 311	6525Z 430	92
6525 43 320-1	6525Z 430	
6525 43 321-1	6525Z 430	136
6525 43 323	6525Z 430	125
6525 43 324	6525Z 430	85
6525 44 110	6525Z 460	49
6525 44 112	6525Z 460	41
6525 44 113-1	6525Z 460	81
6525 44 120	6525Z 460	
6525 44 121-1	6525Z 460	35
6525 44 122	6525Z 460	36
6525 44 123	6524Z 114	10
6525 44 124	6525Z 460	22
6525 44 126	6524Z 114	15
6525 44 127	6524Z 114	30
6525 44 128-1	6525Z 460	18
6525 44 129	6524Z 114	12
6525 44 130	6525Z 460	
6525 44 131	6525Z 460	72
6525 44 132	6525Z 460	70
6525 44 133	6525Z 460	74
6525 44 140	6525Z 460	
6525 44 141	6525Z 460	1
6525 44 142	6525Z 460	3

部 品 番 号 P A R T No.	セクション番号 SECTION No.	No.
6525 44 143	6525Z 460	4
6525 44 150	6525Z 460	
6525 44 151	6525Z 460	76
6525 44 160-1	6525Z 460	
6525 44 161-1	6525Z 460	59
6525 44 162	6525Z 460	57
6525 44 172	6524Z 114	8
6525 44 173	6525Z 460	62
6525 44 174-1	6525Z 460	48
6525 44 175	6525Z 460	80
6525 44 176	6525Z 460	61
6525 44 180	6525Z 460	
6525 44 181	6525Z 460	26
6525 44 182	6525Z 460	28
6525 44 190	6525Z 460	
6525 44 191	6525Z 460	87
6525 44 192	6525Z 460	75
6525 44 210-1	6534Z 425	
6525 44 211-1	6534Z 425	80
6525 44 212	6534Z 425	84
6525 44 213	6534Z 425	96
6525 44 214	6534Z 425	83
6525 44 220	6534Z 425	
6525 44 221	6534Z 425	87
6525 44 250-1	6534Z 425	
6525 44 251-1	6534Z 425	95
6525 45 110	6525Z 450	59
6525 45 112	6525Z 450	62
6525 45 113-1	6525Z 450	60
6525 45 114-1	6525Z 450	57
6525 45 115-1	6525Z 450	56
6525 45 116	6525Z 450	61
6525 45 121-1	6525Z 450	49
6525 45 122	6525Z 450	53
6525 45 131	6525Z 450	79
6525 45 132	6525Z 450	78
6525 45 133	6525Z 450	63
6525 45 134	6525Z 450	80
6525 46 111	6525Z 450	16
6525 46 112	6525Z 450	17
6525 46 113	6525Z 450	38
6525 46 114	6525Z 450	26
6525 46 121	6525Z 450	47
6525 46 122	6525Z 450	46
6525 46 130	6525Z 450	
6525 46 131	6525Z 450	37
6525 46 141	6525Z 450	36
6525 46 150	6525Z 450	
6525 46 151	6525Z 450	44
6525 46 160	6525Z 450	
6525 46 161	6525Z 450	35
6525 46 162	6525Z 450	48
6525 46 163	6525Z 450	45
6525 46 164	6525Z 450	23
6525 46 165	6525Z 450	24
6525 46 170	6525Z 450	
6525 46 171	6525Z 450	13
6525 46 172	6525Z 450	10
6525 46 173	6525Z 450	15
6525 46 183	6524Z 114	3
6525 46 191	6525Z 450	5
6525 46 192	6525Z 450	28

部 品 番 号 索 引
PART NUMBER INDEX

部 品 番 号 P A R T No.	セクション番号 SECTION No.	No.
6525 47 110	6525Z 470	
6525 47 111	6525Z 470	30
6525 47 112	6525Z 470	18
6525 47 119	6525Z 470	33
6525 47 120	6525Z 470	
6525 48 111	6525Z 480	11
6525 48 112-1	6525Z 480	10
6525 48 113	6525Z 480	19
6525 48 121-2	6525Z 480	5
6525 48 122	6525Z 480	3
6525 48 123	6525Z 480	1
6525 48 124	6525Z 480	21
6525 48 125	6525Z 480	20
6525 48 131-1	6525Z 480	47
6525 48 132	6525Z 480	39
6525 48 133	6525Z 480	46
6525 48 137	6525Z 480	43
6525 48 150	6525Z 480	
6525 48 500	6525Z 480	
6525 61 153	6534Z 613	22
6525 61 154	6534Z 613	25
6525 61 243-1	6524Z 114	23
6525 61 265-1	6524Z 114	47
6525 61 267-1	6534Z 112	60
6525 61 267-1	6534Z 113	26
6525 61 268	6524Z 114	40
6525 61 271	6534Z 623	34
6525 61 272	6534Z 623	36
6525 61 318	6534Z 623	15
6525 61 511	6525Z 680	5
6525 61 821-5	6534Z 623	13
6525 61 831-4	6534Z 613	14
6525 61 906-1	6525Z 630	
6525 61 960-1	6525Z 680	
6525 61 991	6534Z 622	54
6525 61 992	6534Z 622	54
6525 65 112	6534Z 111	110
6525 65 113	6534Z 111	105
6525 65 447	6534Z 635	85
6525 65 485	6534Z 635	118
6525 65 488-1	6534Z 635	79
6525 65 707	6534Z 635	111
6525 67 420	6534Z 736	
6525 71 133	6534Z 716	20
6525 71 134	6534Z 716	19
6525 71 232-1	6534Z 726	5
6525 71 240-1	6534Z 724	21
6525 71 341-1	6534Z 716	14
6525 71 342-1	6534Z 716	15
6525 71 361-2	6534Z 716	9
6525 71 362	6534Z 716	11
6525 71 363-1	6534Z 716	26
6525 71 363-1	6534Z 726	24
6525 71 441	6534Z 726	9
6525 71 455	6534Z 726	10
6525 71 461	6534Z 726	31
6525 71 462	6534Z 726	26
6525 71 463	6534Z 726	27
6525 71 465	6534Z 726	32
6525 71 512	6534Z 716	31
6525 71 512	6534Z 726	18
6525 71 513	6534Z 726	6

部 品 番 号 P A R T No.	セクション番号 SECTION No.	No.
6525 73 116	6534Z 736	18
6525 73 213	6534Z 736	25
6525 73 214	6534Z 736	21
6525 73 220	6534Z 736	21
6525 73 231	6534Z 736	55
6525 73 232	6534Z 736	51
6525 73 233	6534Z 736	61
6525 73 234	6534Z 736	75
6525 73 235-1	6534Z 736	20
6525 73 237	6534Z 736	34
6525 73 238	6534Z 736	72
6525 73 239	6534Z 736	70
6525 73 240	6534Z 736	52
6525 73 250	6534Z 736	62
6525 73 260	6534Z 736	7
6525 73 261	6534Z 736	6
6525 73 262	6534Z 736	11
6525 73 267	6534Z 736	7
6525 73 268	6534Z 736	3
6525 73 270-2	6534Z 736	100
6525 73 273	6534Z 736	100
6525 73 280-1	6534Z 736	99
6525 73 282	6534Z 736	99
6525 73 290-1	6534Z 736	98
6525 73 293	6534Z 736	97
6525 73 295	6534Z 736	98
6525 73 313	6534Z 736	81
6525 73 325	6534Z 736	64
6525 73 411	6534Z 736	92
6525 73 411	6534Z 736	92
6525 73 412	6534Z 736	108
6525 73 412	6534Z 736	108
6525 73 413	6534Z 736	93
6525 73 414	6534Z 736	109
6525 73 415	6534Z 736	91
6525 73 416	6534Z 736	107
6525 73 417	6534Z 736	88
6525 73 418	6534Z 736	85
6525 73 419-1	6534Z 736	103
6525 73 421	6534Z 736	104
6525 73 422	6534Z 736	101
6525 73 423	6534Z 734	99
6525 73 423	6534Z 736	87
6525 73 423	6534Z 736	87
6525 73 424	6534Z 736	90
6525 73 425	6534Z 736	89
6525 73 429	6534Z 736	55
6525 73 431	6534Z 736	84
6525 73 432	6534Z 736	112
6525 73 433	6534Z 736	111
6525 73 521	6534Z 736	32
6525 73 522-1	6534Z 736	33
6525 73 523	6534Z 736	30
6525 73 524	6534Z 736	31
6525 73 613	6534Z 736	16
6532 11 141-1	6534Z 120	13
6532 11 142	6534Z 120	15
6532 11 143-1	6534Z 120	1
6532 11 144	6534Z 120	6
6532 11 150	6534Z 570	
6532 11 151	6534Z 570	4
6532 11 160	6534Z 570	

部 品 番 号 索 引
PART NUMBER INDEX

部 品 番 号 P A R T No	セクション番号 SECTION No	No
6532 11 161	6534Z 570	17
6532 11 211	6534Z 110	27
6532 11 211	6534Z 111	27
6532 11 211	6534Z 112	48
6532 11 211	6534Z 113	6
6532 11 442	6534Z 110	105
6532 11 442	6534Z 111	111
6532 21 111	6534Z 210	47
6532 21 234	6534Z 210	72
6532 21 237-1	6534Z 210	71
6532 21 262	6534Z 210	62
6532 24 221	6534Z 241	100
6532 24 221	6534Z 242	23
6532 24 221	6534Z 244	23
6532 24 223	6534Z 241	118
6532 24 223	6534Z 242	18
6532 24 223	6534Z 244	18
6532 24 240	6534Z 241	
6532 24 240	6534Z 242	
6532 24 240	6534Z 244	
6532 24 241	6534Z 241	114
6532 24 241	6534Z 242	10
6532 24 241	6534Z 244	10
6532 24 243	6534Z 244	112
6532 24 263	6534Z 240	12
6532 26 110	6532Z 260	
6532 26 111	6532Z 260	55
6532 26 120	6532Z 260	
6532 26 121	6532Z 260	26
6532 26 131	6532Z 260	50
6532 26 141	6532Z 260	33
6532 26 151	6532Z 260	43
6532 26 210	6532Z 260	
6532 26 211	6532Z 260	57
6532 26 212	6532Z 260	2
6532 26 213	6532Z 260	56
6532 26 220	6532Z 260	
6532 26 221	6532Z 260	35
6532 26 231	6532Z 260	58
6532 26 241	6532Z 260	99
6532 26 311	6532Z 260	65
6532 26 410	6532Z 260	
6532 26 411	6532Z 260	78
6532 26 412	6532Z 260	100
6532 26 413	6532Z 260	101
6532 26 423	6532Z 260	96
6532 26 510	6532Z 260	
6532 26 511	6532Z 260	97
6532 26 512	6532Z 260	5
6532 26 520	6532Z 260	
6532 26 531	6532Z 260	15
6532 26 611	6532Z 260	85
6532 27 320	6532Z 270	
6532 27 321	6532Z 270	41
6532 29 112	6532Z 290	48
6532 29 113	6532Z 290	53
6532 29 210	6532Z 290	49
6532 29 211	6532Z 290	54
6532 29 221	6532Z 290	28
6532 31 111	6534Z 310	19
6532 31 112-1	6534Z 310	10
6532 31 141	6534Z 310	35

部 品 番 号 P A R T No	セクション番号 SECTION No	No
6532 36 121	6532Z 375	93
6532 36 122	6532Z 375	94
6532 36 123	6532Z 325	32
6532 36 124	6532Z 325	41
6532 37 110	6532Z 375	
6532 37 111	6532Z 375	58
6532 37 112	6532Z 375	80
6532 37 113	6532Z 375	62
6532 37 114	6532Z 375	78
6532 37 115	6532Z 375	77
6532 37 116	6532Z 375	20
6532 37 117	6532Z 375	7
6532 37 118	6532Z 375	23
6532 37 119	6532Z 375	39
6532 37 120	6532Z 375	
6532 37 121	6532Z 375	91
6532 37 122	6532Z 375	90
6532 37 123	6532Z 375	92
6532 37 124	6532Z 375	89
6532 37 130	6532Z 375	
6532 37 131	6532Z 375	9
6532 37 140	6532Z 375	
6532 37 141	6532Z 375	10
6532 37 151	6532Z 375	12
6532 37 152	6532Z 375	5
6532 37 153	6532Z 375	15
6532 37 161	6532Z 375	11
6532 37 171	6532Z 375	2
6532 37 172	6532Z 375	8
6532 37 173	6532Z 375	4
6532 37 210	6532Z 375	
6532 37 211	6532Z 375	102
6532 37 212	6532Z 375	97
6532 37 213	6532Z 375	98
6532 37 221	6532Z 375	68
6532 37 222	6532Z 375	67
6532 37 230	6532Z 375	56
6532 37 240	6532Z 375	
6532 37 241	6532Z 375	73
6532 37 242	6532Z 375	71
6532 37 243	6532Z 375	52
6532 37 250	6532Z 375	57
6532 37 260	6532Z 375	
6532 37 261	6532Z 375	75
6532 37 262	6532Z 375	76
6532 37 263	6532Z 375	55
6532 37 311	6532Z 375	28
6532 37 312	6532Z 375	26
6532 37 313	6532Z 375	31
6532 37 314	6532Z 375	27
6532 37 315	6532Z 375	29
6532 37 321	6532Z 375	116
6532 37 324	6532Z 375	51
6532 37 325	6532Z 375	113
6532 37 326	6532Z 375	115
6532 37 327	6532Z 375	121
6532 37 328	6532Z 375	114
6532 37 329	6532Z 375	106
6532 37 331	6532Z 375	38
6532 37 332	6532Z 375	35
6532 37 333	6532Z 375	45
6532 37 334	6532Z 375	44

部 品 番 号 索 引
PART NUMBER INDEX

部 品 番 号 P A R T No	セクション番号 SECTION No	No
6532 37 335	6532Z 375	50
6532 37 336	6532Z 375	49
6532 37 337	6532Z 375	47
6532 37 338	6532Z 375	48
6532 37 341	6532Z 375	36
6532 37 348	6532Z 375	19
6532 37 351	6532Z 375	83
6532 37 352	6532Z 375	95
6532 37 353	6532Z 375	79
6532 37 354	6532Z 375	66
6532 37 361	6532Z 375	122
6532 37 362	6532Z 375	117
6532 37 363	6532Z 375	108
6532 37 364	6532Z 375	120
6532 37 410-1	6532Z 370	
6532 37 411	6532Z 370	26
6532 37 412	6532Z 370	28
6532 37 413	6532Z 370	43
6532 37 414	6532Z 370	40
6532 37 421	6532Z 370	33
6532 37 422	6532Z 370	46
6532 37 423	6532Z 370	45
6532 37 430	6532Z 370	
6532 37 431	6532Z 370	49
6532 37 432-1	6532Z 370	48
6532 37 433	6532Z 370	31
6532 37 440-1	6532Z 370	
6532 37 441-1	6532Z 370	42
6532 37 450-1	6532Z 370	
6532 37 460-1	6532Z 370	60
6532 37 464-1	6532Z 370	64
6532 37 470	6532Z 370	
6532 37 471	6532Z 370	39
6532 37 480-1	6532Z 370	55
6532 37 490-1	6532Z 370	62
6532 42 110	6534Z 420	74
6532 42 110	6534Z 425	35
6532 42 113	6534Z 420	75
6532 42 113	6534Z 425	101
6532 52 120	6534Z 520	
6532 52 121	6534Z 520	84
6532 52 122	6534Z 520	82
6532 52 123	6534Z 520	79
6532 52 124	6534Z 520	85
6532 52 130	6534Z 520	
6532 52 131	6534Z 520	91
6532 52 132	6534Z 520	90
6532 52 141	6534Z 560	47
6532 52 142	6534Z 560	46
6532 52 350	6534Z 520	
6532 52 351	6534Z 520	94
6532 52 352	6534Z 520	95
6532 53 111	6534Z 535	90
6532 53 112	6534Z 535	47
6532 53 113	6534Z 535	77
6532 53 114	6534Z 535	80
6532 53 130	6534Z 535	
6532 53 131	6534Z 535	5
6532 53 140	6534Z 535	
6532 53 141	6534Z 535	15
6532 53 150	6534Z 535	
6532 53 151	6534Z 535	34

部 品 番 号 P A R T No	セクション番号 SECTION No	No
6532 53 160	6534Z 535	
6532 53 210	6534Z 535	
6532 53 211	6534Z 535	89
6532 53 212	6534Z 535	90
6532 53 213	6534Z 535	77
6532 53 214	6534Z 535	74
6532 53 220	6534Z 535	
6532 53 221	6534Z 535	54
6532 53 222	6534Z 535	47
6532 53 240	6534Z 535	
6532 53 241	6534Z 535	5
6532 53 242	6534Z 535	61
6532 53 250	6534Z 535	
6532 53 251	6534Z 535	15
6532 53 260	6534Z 535	
6532 53 261	6534Z 535	34
6532 53 270	6534Z 535	
6532 53 310	6534Z 535	
6532 53 320	6534Z 535	88
6532 53 410	6534Z 575	
6532 53 412	6534Z 575	42
6532 53 413	6534Z 575	56
6532 53 414	6534Z 577	58
6532 53 416	6534Z 531	104
6532 53 417	6534Z 577	59
6532 53 418	6534Z 577	42
6532 53 420	6534Z 575	
6532 53 421	6534Z 575	53
6532 53 422	6534Z 575	43
6532 53 423	6534Z 575	54
6532 53 430	6534Z 575	
6532 53 430	6534Z 577	
6532 53 431	6534Z 575	19
6532 53 431	6534Z 577	19
6532 53 440	6534Z 577	
6532 53 441	6534Z 577	53
6532 53 442	6534Z 577	43
6532 53 450	6534Z 577	
6532 53 451	6534Z 577	21
6532 53 460	6534Z 531	
6532 53 461	6534Z 531	100
6532 53 472	6534Z 560	59
6532 54 110-1	6534Z 540	86
6532 54 115	6534Z 540	21
6532 54 121	6534Z 540	58
6532 54 122	6534Z 540	43
6532 54 123	6534Z 540	44
6532 54 124	6534Z 540	48
6532 54 125	6534Z 540	92
6532 54 126	6534Z 540	71
6532 54 127	6534Z 540	70
6532 54 128	6534Z 540	74
6532 54 129	6534Z 540	50
6532 54 131	6534Z 540	2
6532 54 132	6534Z 540	15
6532 54 133	6534Z 540	18
6532 54 135	6534Z 540	9
6532 54 137	6534Z 540	36
6532 54 138	6534Z 540	31
6532 54 139	6534Z 540	14
6532 54 140	6534Z 540	
6532 54 141	6534Z 540	83

部 品 番 号 索 引
PART NUMBER INDEX

部 品 番 号 P A R T No	セクション番号 SECTION No	No
6532 54 142	6534Z 540	63
6532 54 143	6534Z 540	87
6532 54 144	6534Z 540	64
6532 54 145	6534Z 540	54
6532 54 146	6534Z 540	73
6532 54 147	6534Z 540	53
6532 54 148	6534Z 540	12
6532 54 150	6534Z 540	
6532 54 151	6534Z 540	91
6532 54 152	6534Z 540	80
6532 54 153	6534Z 540	89
6532 54 154	6534Z 540	56
6532 54 155	6534Z 540	10
6532 54 156	6534Z 540	32
6532 54 157	6534Z 540	37
6532 54 158	6534Z 540	38
6532 54 159	6534Z 540	40
6532 54 161	6534Z 540	51
6532 54 163	6534Z 540	47
6532 54 164	6534Z 540	57
6532 54 167	6534Z 540	4
6532 54 226	6534Z 540	11
6532 54 230	6534Z 540	
6532 54 231	6534Z 540	26
6532 54 232	6534Z 540	27
6532 54 240	6534Z 540	
6532 54 241	6534Z 540	81
6532 54 242	6534Z 540	65
6532 54 244	6534Z 540	66
6532 54 251	6534Z 540	61
6532 54 252-1	6534Z 540	88
6532 54 260	6534Z 540	
6532 54 261	6534Z 540	90
6532 54 270	6534Z 540	
6532 54 271	6534Z 540	82
6532 54 272	6534Z 660	40
6532 54 310	6534Z 549	
6532 54 320	6534Z 549	19
6532 54 324	6534Z 549	16
6532 54 325	6534Z 549	23
6532 54 326	6534Z 549	70
6532 54 327	6534Z 549	22
6532 54 328	6534Z 549	49
6532 54 329	6534Z 549	20
6532 54 330	6534Z 549	
6532 54 331	6534Z 549	1
6532 54 332	6534Z 549	5
6532 54 333	6534Z 549	3
6532 54 340	6534Z 549	13
6532 54 345	6534Z 549	12
6532 54 346	6534Z 549	9
6532 54 411	6534Z 545	91
6532 54 412	6534Z 545	88
6532 54 412	6534Z 547	93
6532 54 413	6534Z 545	93
6532 54 420	6534Z 545	
6532 54 421	6534Z 545	128
6532 54 422	6534Z 545	127
6532 54 422	6534Z 547	131
6532 54 423	6534Z 545	149
6532 54 423	6534Z 547	152
6532 54 424	6534Z 545	163

部 品 番 号 P A R T No	セクション番号 SECTION No	No
6532 54 424	6534Z 547	174
6532 54 425	6534Z 545	122
6532 54 425	6534Z 547	126
6532 54 426	6534Z 545	147
6532 54 426	6534Z 547	150
6532 54 427	6534Z 545	143
6532 54 427	6534Z 547	146
6532 54 430	6534Z 545	
6532 54 430	6534Z 547	
6532 54 431	6534Z 545	142
6532 54 431	6534Z 547	145
6532 54 432	6534Z 545	140
6532 54 432	6534Z 547	143
6532 54 433	6534Z 545	139
6532 54 433	6534Z 547	142
6532 54 434	6534Z 545	115
6532 54 434	6534Z 547	119
6532 54 435	6534Z 545	117
6532 54 435	6534Z 547	121
6532 54 440	6534Z 545	138
6532 54 440	6534Z 547	140
6532 54 443	6534Z 545	136
6532 54 443	6534Z 547	139
6532 54 444	6534Z 545	151
6532 54 444	6534Z 547	154
6532 54 450	6534Z 545	
6532 54 450	6534Z 547	
6532 54 451	6534Z 545	133
6532 54 451	6534Z 547	136
6532 54 452-1	6534Z 545	130
6532 54 452-1	6534Z 547	134
6532 54 461	6534Z 545	107
6532 54 462	6534Z 545	106
6532 54 462	6534Z 547	110
6532 54 463	6534Z 545	131
6532 54 463	6534Z 547	153
6532 54 465	6534Z 547	34
6532 54 466	6534Z 547	24
6532 54 467	6534Z 545	104
6532 54 471	6534Z 547	96
6532 54 480	6534Z 547	
6532 54 481	6534Z 547	132
6532 54 482	6534Z 547	98
6532 54 491	6534Z 547	111
6532 54 510	6534Z 545	
6532 54 511	6534Z 545	98
6532 54 512-1	6534Z 545	100
6532 54 520-1	6534Z 545	
6532 54 520-1	6534Z 547	
6532 54 530-1	6534Z 545	9
6532 54 530-1	6534Z 547	10
6532 54 533-1	6534Z 545	102
6532 54 533-1	6534Z 547	107
6532 54 534	6534Z 545	10
6532 54 534	6534Z 547	11
6532 54 536	6534Z 545	76
6532 54 536	6534Z 547	58
6532 54 540	6534Z 545	
6532 54 540	6534Z 547	
6532 54 541	6534Z 545	51
6532 54 541	6534Z 547	50
6532 54 542	6534Z 545	54

部 品 番 号 索 引
PART NUMBER INDEX

部 品 番 号 P A R T No.	セクション番号 SECTION No.	No.
6532 54 542	65342 547	53
6532 54 550	65342 545	
6532 54 550	65342 547	
6532 54 551	65342 545	49
6532 54 551	65342 547	48
6532 54 560	65342 545	
6532 54 560	65342 547	
6532 54 561	65342 545	55
6532 54 561	65342 547	54
6532 54 562	65342 545	61
6532 54 562	65342 547	83
6532 54 570	65342 547	
6532 54 571	65342 547	103
6532 54 572-1	65342 547	105
6532 54 610	65342 545	
6532 54 611	65342 545	162
6532 54 612	65342 545	156
6532 54 612	65342 547	160
6532 54 613	65342 545	154
6532 54 613	65342 547	158
6532 54 614	65342 545	153
6532 54 614	65342 547	157
6532 54 615	65342 545	159
6532 54 615	65342 547	163
6532 54 620	65342 545	
6532 54 620	65342 547	
6532 54 621	65342 545	168
6532 54 621	65342 547	179
6532 54 622	65342 545	175
6532 54 622	65342 547	170
6532 54 623	65342 545	176
6532 54 623	65342 547	171
6532 54 624	65342 545	178
6532 54 624	65342 547	173
6532 54 630	65342 545	
6532 54 630	65342 547	
6532 54 631	65342 545	182
6532 54 631	65342 547	181
6532 54 632	65342 545	181
6532 54 632	65342 547	180
6532 54 633	65342 545	172
6532 54 633	65342 547	167
6532 54 650	65342 547	
6532 54 651	65342 547	166
6532 54 710	65342 549	
6532 54 711	65342 549	97
6532 54 712	65342 549	101
6532 54 713	65342 549	31
6532 54 714	65342 549	32
6532 54 720	65342 549	
6532 54 721	65342 549	102
6532 54 730	65342 549	
6532 54 731	65342 549	106
6532 54 740	65342 549	
6532 54 741	65342 549	30
6532 54 742	65342 549	27
6532 54 750	65342 549	
6532 54 751	65342 549	34
6532 54 760-1	65342 549	
6532 54 761	65342 549	45
6532 54 762	65342 549	46
6532 54 763	65342 549	75

部 品 番 号 P A R T No.	セクション番号 SECTION No.	No.
6532 54 770	65342 549	
6532 54 771	65342 549	51
6532 54 780	65342 549	
6532 54 781	65342 549	43
6532 54 782	65342 549	25
6532 54 810	65342 549	
6532 54 811	65342 549	85
6532 54 813	65342 549	94
6532 54 814	65342 549	81
6532 54 815	65342 549	98
6532 54 820	65342 549	
6532 54 821	65342 549	68
6532 54 822	65342 549	80
6532 54 823	65342 549	64
6532 54 824	65342 549	63
6532 54 830	65342 549	
6532 54 831	65342 549	67
6532 54 832	65342 549	61
6532 54 833	65342 549	92
6532 54 835	65342 549	58
6532 54 837	65342 549	56
6532 54 840	65342 549	
6532 54 841	65342 549	52
6532 54 842	65342 549	65
6532 54 843	65342 549	90
6532 54 844	65342 549	69
6532 54 845	65342 549	94
6532 54 846-1	65342 549	53
6532 54 850	65342 549	39
6532 54 860	65342 549	
6532 54 861	65342 549	97
6532 54 862	65342 549	112
6532 54 871	65342 549	111
6532 54 872	65342 549	110
6532 54 880	65342 549	
6532 54 881	65342 549	43
6532 54 890	65342 549	
6532 54 891	65342 549	30
6532 54 910	65342 549	
6532 54 911	65342 549	34
6532 54 920-1	65342 549	
6532 54 921	65342 549	46
6532 54 930	65342 549	
6532 54 931	65342 549	68
6532 55 120	65342 552	
6532 55 140	65342 552	19
6532 55 180	65342 552	
6532 55 181	65342 552	91
6532 55 810	65342 552	
6532 55 811	65342 552	91
6532 56 110	65342 565	
6532 56 111	65342 565	27
6532 56 112	65342 565	28
6532 56 113	65342 565	29
6532 56 114	65342 565	33
6532 56 120	65342 565	
6532 56 121	65342 565	32
6532 56 130	65342 565	
6532 56 131	65342 565	30
6532 56 132	65342 565	31
6532 56 133	65342 565	34
6532 56 141	65342 560	54

部 品 番 号 索 引
PART NUMBER INDEX

部 品 番 号 P A R T No	セクション番号 SECTION No	No.
6532 56 510	6534Z 657	
6532 56 511	6534Z 657	54
6532 56 520	6534Z 657	
6532 56 521	6534Z 657	52
6532 56 530	6534Z 657	
6532 56 540	6534Z 657	53
6532 56 550	6534Z 657	
6532 56 560	6534Z 657	55
6532 56 623	6534Z 657	22
6532 57 110	6534Z 570	
6532 57 111	6534Z 570	48
6532 57 112	6534Z 570	51
6532 57 113	6534Z 570	43
6532 57 120	6534Z 570	
6532 57 121	6534Z 570	50
6532 57 122	6534Z 570	52
6532 57 130	6534Z 570	
6532 57 131	6534Z 570	45
6532 57 132	6534Z 570	47
6532 57 133	6534Z 570	42
6532 57 134-1	6534Z 570	37
6532 57 140	6534Z 570	
6532 57 141	6534Z 570	46
6532 57 142	6534Z 570	44
6532 57 150	6534Z 570	
6532 57 151	6534Z 570	33
6532 57 152	6534Z 570	53
6532 57 153	6534Z 570	38
6532 57 160	6534Z 570	
6532 57 161	6534Z 570	34
6532 57 162	6534Z 570	39
6532 57 170	6534Z 570	
6532 57 171	6534Z 570	30
6532 57 172	6534Z 570	7
6532 57 180	6534Z 570	
6532 57 181	6534Z 570	35
6532 57 182	6534Z 570	14
6532 57 190	6534Z 570	
6532 57 191	6534Z 570	26
6532 57 192	6534Z 570	29
6532 57 310	6534Z 575	
6532 57 311	6534Z 575	33
6532 57 312	6534Z 575	30
6532 57 313	6534Z 575	34
6532 57 314	6534Z 575	27
6532 57 320	6534Z 575	
6532 57 320	6534Z 577	
6532 57 321	6534Z 575	2
6532 57 321	6534Z 577	2
6532 57 322	6534Z 575	16
6532 57 322	6534Z 577	16
6532 57 330	6534Z 575	
6532 57 331	6534Z 575	5
6532 57 340	6534Z 575	
6532 57 341	6534Z 575	4
6532 57 350	6534Z 575	
6532 57 351	6534Z 575	44
6532 57 352	6534Z 575	68
6532 57 353	6534Z 575	39
6532 57 360	6534Z 575	
6532 57 361	6534Z 575	38
6532 57 363	6534Z 577	50

部 品 番 号 P A R T No	セクション番号 SECTION No	No.
6532 57 410-1	6534Z 577	
6532 57 411-1	6534Z 577	33
6532 57 412-1	6534Z 577	30
6532 57 413-1	6534Z 577	34
6532 57 414	6534Z 577	39
6532 57 415	6534Z 577	69
6532 57 420	6534Z 577	
6532 57 421	6534Z 577	5
6532 57 430	6534Z 577	
6532 57 431	6534Z 577	4
6532 57 440	6534Z 577	
6532 57 441	6534Z 577	17
6532 57 450	6534Z 577	
6532 57 451	6534Z 577	44
6532 59 412	6534Z 550	72
6532 59 413	6534Z 550	15
6532 59 414	6534Z 550	27
6532 59 419	6534Z 550	64
6532 59 421	6534Z 550	67
6532 59 422	6534Z 550	66
6532 59 423	6534Z 550	63
6532 59 424	6534Z 550	61
6532 59 425	6534Z 550	55
6532 59 426	6534Z 550	43
6532 59 427	6534Z 550	17
6532 59 428	6534Z 550	16
6532 59 429	6534Z 550	26
6532 59 431	6534Z 550	56
6532 59 432	6534Z 550	53
6532 59 433	6534Z 550	73
6532 59 434	6534Z 550	74
6532 59 435	6534Z 550	31
6532 59 436	6534Z 550	47
6532 59 438	6534Z 550	45
6532 59 439	6534Z 550	44
6532 59 441	6534Z 550	46
6532 59 442	6534Z 550	41
6532 59 445	6534Z 550	4
6532 59 446	6534Z 550	51
6532 59 448	6534Z 550	11
6532 59 449	6534Z 550	54
6532 59 451	6534Z 550	52
6532 59 452	6534Z 550	29
6532 59 453	6534Z 550	57
6532 59 455	6534Z 550	34
6532 59 456	6534Z 550	18
6532 59 457	6534Z 550	5
6532 59 458	6534Z 550	9
6532 59 459	6534Z 550	7
6532 59 461	6534Z 550	10
6532 59 462	6534Z 550	24
6532 59 463	6534Z 550	8
6532 59 464	6534Z 550	35
6532 59 465	6534Z 550	65
6532 59 467	6534Z 550	23
6532 61 117	6534Z 620	37
6532 61 191	6534Z 622	22
6532 61 193	6534Z 612	10
6532 61 314	6534Z 635	98
6532 61 410	6534Z 611	35
6532 61 411	6534Z 611	29
6532 61 415	6534Z 611	37

部 品 番 号 索 引 PART NUMBER INDEX

部 品 番 号 P A R T No	セクション番号 SECTION No	No.
6532 61 420	6534Z 611	36
6532 61 421	6534Z 611	32
6532 61 421	6534Z 611	32
6532 61 620	6534Z 620	
6532 61 621	6534Z 620	32
6532 61 622	6534Z 635	
6532 61 641	6534Z 620	39
6532 61 710	6534Z 620	38
6532 61 721	6534Z 549	109
6532 61 722	6534Z 549	77
6532 61 723	6534Z 549	77
6532 61 724	6534Z 549	88
6532 61 725	6534Z 549	88
6532 61 811	6534Z 620	33
6532 61 841	6534Z 635	21
6532 65 455	6534Z 655	83
6532 65 456	6534Z 655	53
6532 65 457	6534Z 655	80
6532 65 458	6534Z 655	50
6532 65 465	6534Z 655	11
6532 65 466	6534Z 655	8
6532 65 467	6534Z 655	4
6532 65 494	6534Z 119	26
6532 65 496	6534Z 119	32
6532 65 510-1	6534Z 655	
6532 65 511-1	6534Z 655	60
6532 65 512-1	6534Z 655	66
6532 65 513-1	6534Z 655	78
6532 65 514	6534Z 655	45
6532 65 515	6534Z 655	101
6532 65 516	6534Z 655	75
6532 65 517	6534Z 655	76
6532 65 518	6534Z 655	10
6532 65 519	6534Z 655	14
6532 65 521-1	6534Z 655	116
6532 65 522	6534Z 655	47
6532 65 523	6534Z 655	48
6532 65 524	6534Z 655	26
6532 65 527	6534Z 655	13
6532 65 528	6534Z 655	31
6532 65 529	6534Z 655	2
6532 65 530	6534Z 655	
6532 65 531	6534Z 655	103
6532 65 532-1	6534Z 655	5
6532 65 533-1	6534Z 655	7
6532 65 534	6534Z 655	115
6532 65 536	6534Z 655	85
6532 65 539	6534Z 655	74
6532 65 540	6534Z 655	
6532 65 541	6534Z 655	104
6532 65 542	6534Z 655	29
6532 65 543	6534Z 655	54
6532 65 544	6534Z 655	46
6532 65 545	6534Z 655	90
6532 65 546	6534Z 655	1
6532 65 547-1	6534Z 655	68
6532 65 548	6534Z 655	18
6532 65 549-1	6534Z 655	38
6532 65 551	6534Z 655	51
6532 65 552	6534Z 655	59
6532 65 553	6534Z 655	39
6532 65 554	6534Z 655	35

部 品 番 号 P A R T No	セクション番号 SECTION No	No.
6532 65 555	6534Z 655	41
6532 65 556	6534Z 655	108
6532 65 557	6534Z 655	42
6532 65 558	6534Z 655	87
6532 65 560	6534Z 655	
6532 65 561	6534Z 655	106
6532 65 562	6534Z 655	71
6532 65 570	6534Z 655	
6532 65 571	6534Z 655	102
6532 65 574	6534Z 655	57
6532 65 580	6534Z 655	
6532 65 581	6534Z 655	12
6532 65 582-1	6534Z 655	61
6532 65 590-1	6534Z 655	
6532 65 591-1	6534Z 655	113
6532 65 592-1	6534Z 655	110
6532 65 593	6534Z 655	114
6532 65 594	6534Z 655	112
6532 65 610-1	6534Z 655	109
6532 65 613	6534Z 655	88
6532 65 614	6534Z 655	93
6532 65 615	6534Z 655	95
6532 65 616-1	6534Z 655	3
6532 65 621-1	6534Z 655	100
6532 65 622-1	6534Z 655	99
6532 65 623-1	6534Z 655	97
6532 65 631	6534Z 722	37
6532 65 631	6534Z 724	26
6532 65 710	6534Z 657	
6532 65 711	6534Z 657	58
6532 65 712	6534Z 657	42
6532 65 713	6534Z 657	59
6532 65 714	6534Z 119	15
6532 65 720	6534Z 657	
6532 65 721	6534Z 657	32
6532 65 722	6534Z 657	37
6532 65 723	6534Z 657	56
6532 65 724	6534Z 119	9
6532 65 731	6534Z 657	44
6532 65 732	6534Z 657	46
6532 65 733	6534Z 657	51
6532 65 737	6534Z 657	49
6532 65 741	6534Z 657	57
6532 65 810	6534Z 635	99
6532 65 812	6534Z 635	20
6532 65 815	6534Z 635	120
6532 65 820	6534Z 635	75
6532 65 825	6534Z 635	60
6532 65 826	6534Z 635	77
6532 65 827	6534Z 635	52
6532 65 828	6534Z 635	76
6532 65 830	6534Z 635	56
6532 65 832	6534Z 635	51
6532 65 840	6534Z 635	92
6532 65 842	6534Z 635	91
6532 66 124	6534Z 750	36
6532 71 121	6534Z 710	13
6532 71 121	6534Z 712	13
6532 71 121	6534Z 714	13
6532 71 143	6534Z 710	64
6532 71 143	6534Z 712	9
6532 71 143	6534Z 714	9

部 品 番 号 索 引
PART NUMBER INDEX

部 品 番 号 P A R T No	セクション番号 SECTION No	No.
6532 71 153	6534Z 710	73
6532 71 153	6534Z 712	29
6532 71 153	6534Z 714	29
6532 71 244	6534Z 720	52
6532 71 244	6534Z 722	36
6532 71 244	6534Z 724	25
6532 72 121	6534Z 710	28
6532 72 122	6534Z 710	29
6532 72 123	6534Z 710	67
6532 73 131	6534Z 730	24
6532 73 135	6534Z 730	39
6532 73 136	6534Z 730	63
6532 73 141	6534Z 730	52
6532 73 141	6534Z 732	48
6532 73 141	6534Z 734	48
6532 73 142	6534Z 730	53
6532 73 142	6534Z 732	66
6532 73 142	6534Z 734	66
6532 73 171	6534Z 730	89
6532 73 171	6534Z 732	87
6532 73 171	6534Z 734	87
6532 73 172-1	6534Z 730	87
6532 73 172-1	6534Z 732	86
6532 73 172-1	6534Z 734	86
6532 73 173-1	6534Z 730	81
6532 73 173-1	6534Z 732	84
6532 73 173-1	6534Z 734	84
6532 73 174	6534Z 730	96
6532 73 174	6534Z 732	95
6532 73 174	6534Z 734	95
6532 73 175	6534Z 730	95
6532 73 175	6534Z 732	94
6532 73 175	6534Z 734	94
6532 73 176	6534Z 730	83
6532 73 176	6534Z 732	74
6532 73 176	6534Z 734	74
6532 73 180-1	6534Z 730	
6532 73 180-1	6534Z 732	
6532 73 180-1	6534Z 734	
6532 73 181-1	6534Z 730	82
6532 73 181-1	6534Z 732	96
6532 73 181-1	6534Z 734	96
6532 73 191	6534Z 730	20
6532 73 191	6534Z 732	20
6532 73 191	6534Z 734	20
6532 73 192	6534Z 730	124
6532 73 192	6534Z 732	56
6532 73 192	6534Z 734	56
6532 73 211	6534Z 730	103
6532 73 211	6534Z 732	105
6532 73 211	6534Z 734	105
6532 73 214	6534Z 730	73
6532 73 214	6534Z 732	64
6532 73 214	6534Z 734	64
6532 73 215	6534Z 730	86
6532 73 215	6534Z 732	70
6532 73 215	6534Z 734	70
6532 73 221	6534Z 730	105
6532 73 221	6534Z 732	111
6532 73 221	6534Z 734	111
6532 73 222	6534Z 730	128
6532 73 222	6534Z 732	155

部 品 番 号 P A R T No	セクション番号 SECTION No	No.
6532 73 222	6534Z 734	130
6532 73 223	6534Z 730	110
6532 73 223	6534Z 732	154
6532 73 223	6534Z 734	129
6532 73 241	6534Z 730	131
6532 73 241	6534Z 732	156
6532 73 241	6534Z 734	119
6532 73 242	6534Z 730	134
6532 73 242	6534Z 732	159
6532 73 242	6534Z 734	122
6532 73 243	6534Z 730	135
6532 73 243	6534Z 732	160
6532 73 243	6534Z 734	123
6532 73 244	6534Z 730	136
6532 73 244	6534Z 732	161
6532 73 244	6534Z 734	124
6532 73 261	6534Z 730	74
6532 73 261	6534Z 732	67
6532 73 261	6534Z 734	67
6532 73 271	6534Z 730	62
6532 73 271	6534Z 732	55
6532 73 271	6534Z 734	55
6532 73 272	6534Z 730	61
6532 73 272	6534Z 732	54
6532 73 272	6534Z 734	54
6532 73 273	6534Z 730	78
6532 73 273	6534Z 732	77
6532 73 273	6534Z 734	77
6532 73 281-1	6534Z 730	77
6532 73 281-1	6534Z 732	76
6532 73 281-1	6534Z 734	76
6532 73 351	6534Z 732	122
6532 73 352-1	6534Z 730	106
6532 73 352-1	6534Z 732	81
6532 73 415	6534Z 732	134
6532 73 416	6534Z 732	124
6532 73 436	6534Z 732	83
6532 73 437	6534Z 732	97
6532 73 511	6534Z 740	24
6532 73 512	6534Z 740	22
6532 73 514	6534Z 740	37
6532 73 515	6534Z 740	25
6532 73 516	6534Z 740	20
6532 73 517	6534Z 740	33
6532 73 518	6534Z 740	7
6532 73 522	6534Z 740	31
6532 73 523	6534Z 740	19
6532 73 611	6534Z 740	55
6532 73 612	6534Z 740	54
6532 73 613	6534Z 740	45
6532 73 614	6534Z 740	43
6532 73 620	6534Z 740	47
6532 73 623	6534Z 740	57
6532 73 624	6534Z 740	48
6532 73 651	6534Z 740	69
6532 73 652	6534Z 740	68
6532 73 661	6534Z 740	73
6532 73 662	6534Z 740	78
6532 73 663	6534Z 740	77
6532 73 664	6534Z 740	75
6532 73 670	6534Z 740	
6532 73 671	6534Z 740	81

部 品 番 号 索 引
PART NUMBER INDEX

部 品 番 号 P A R T No	セクション番号 SECTION No	No.
6534 11 121-1	6534Z 110	24
6534 11 121-1	6534Z 111	24
6534 11 122-1	6534Z 110	17
6534 11 122-1	6534Z 111	17
6534 11 123-1	6534Z 112	38
6534 11 124-1	6534Z 112	55
6534 11 127	6534Z 113	36
6534 11 128	6534Z 113	13
6534 11 430	6534Z 110	52
6534 11 430	6534Z 111	52
6534 17 111	6534Z 117	7
6534 21 110	6534Z 210	
6534 23 110-1	6534Z 230	
6534 23 111	6534Z 230	25
6534 23 115	6534Z 230	75
6534 23 115	6534Z 297	65
6534 23 115	6534Z 298	68
6534 23 121	6534Z 230	71
6534 23 121	6534Z 298	19
6534 23 122	6534Z 230	27
6534 23 122	6534Z 297	71
6534 23 122	6534Z 298	77
6534 23 123	6534Z 230	74
6534 23 123	6534Z 297	20
6534 23 123	6534Z 298	23
6534 23 130	6534Z 230	
6534 23 130	6534Z 298	
6534 23 131	6534Z 230	11
6534 23 131	6534Z 298	11
6534 23 140	6534Z 230	
6534 23 140	6534Z 297	
6534 23 140	6534Z 298	
6534 23 141	6534Z 230	3
6534 23 141	6534Z 297	1
6534 23 141	6534Z 298	3
6534 23 150	6534Z 230	
6534 23 150	6534Z 297	
6534 23 150	6534Z 298	
6534 23 151	6534Z 230	22
6534 23 151	6534Z 297	16
6534 23 151	6534Z 298	17
6534 23 161	6534Z 230	76
6534 23 161	6534Z 298	71
6534 23 170	6534Z 230	
6534 23 170	6534Z 297	
6534 23 170	6534Z 298	
6534 23 171	6534Z 230	7
6534 23 171	6534Z 297	13
6534 23 171	6534Z 298	7
6534 23 172	6534Z 230	19
6534 23 172	6534Z 297	6
6534 23 172	6534Z 298	14
6534 24 210	6534Z 242	
6534 24 211	6534Z 242	125
6534 24 220	6534Z 242	
6534 24 240	6534Z 243	
6534 24 241	6534Z 243	114
6534 24 243	6534Z 242	123
6534 24 310	6534Z 242	
6534 24 310	6534Z 244	
6534 24 320	6534Z 242	
6534 24 320	6534Z 244	

部 品 番 号 P A R T No	セクション番号 SECTION No	No.
6534 24 321	6534Z 242	87
6534 24 321	6534Z 244	87
6534 24 331	6534Z 730	129
6534 24 332	6534Z 730	130
6534 28 110	6534Z 297	
6534 28 111	6534Z 297	66
6534 28 121	6534Z 297	18
6534 28 130	6534Z 297	
6534 28 161	6534Z 297	69
6534 28 510	6534Z 298	
6534 28 511	6534Z 298	75
6534 31 113-1	6534Z 310	76
6534 46 110	6534Z 450	
6534 46 111	6534Z 450	25
6534 46 112	6534Z 450	24
6534 46 113	6534Z 450	34
6534 46 121	6534Z 450	29
6534 46 122	6534Z 450	30
6534 46 123	6534Z 450	45
6534 46 124	6534Z 450	28
6534 46 141	6534Z 450	23
6534 46 142	6534Z 450	4
6534 46 143	6534Z 450	22
6534 46 144	6534Z 450	35
6534 52 130	6534Z 520	
6534 52 131	6534Z 520	75
6534 54 330	6534Z 549	
6534 54 331	6534Z 549	43
6534 54 710-1	6534Z 549	
6534 54 810	6534Z 549	
6534 54 811	6534Z 549	68
6534 54 812	6534Z 549	115
6534 54 820	6534Z 549	
6534 54 821	6534Z 549	85
6534 54 823	6534Z 549	94
6534 54 970	6534Z 540	
6534 55 311	6534Z 552	94
6534 55 313	6534Z 552	96
6534 55 315	6534Z 552	95
6534 55 316	6534Z 552	93
6534 59 400	6534Z 550	
6534 59 411	6534Z 550	33
6534 59 412	6534Z 550	69
6534 59 413	6534Z 550	68
6534 59 414	6534Z 550	22
6534 59 415	6534Z 550	20
6534 59 416	6534Z 550	19
6534 59 417	6534Z 550	75
6534 59 418	6534Z 550	93
6534 59 419	6534Z 550	95
6534 59 421	6534Z 550	91
6534 59 422	6534Z 550	89
6534 59 423	6534Z 550	90
6534 59 424	6534Z 550	88
6534 59 425	6534Z 550	86
6534 59 426	6534Z 550	38
6534 59 427	6534Z 550	37
6534 59 428	6534Z 550	36
6534 59 431	6534Z 550	25
6534 59 432	6534Z 550	87
6534 59 433	6534Z 550	100
6534 59 434	6534Z 550	98

部 品 番 号 索 引
PART NUMBER INDEX

部 品 番 号 P A R T №	セクション番号 SECTION №	No.
6534 59 435	6534Z 550	101
6534 59 436	6534Z 550	107
6534 59 437	6534Z 550	108
6534 61 113	6534Z 620	18
6534 61 116	6534Z 620	23
6534 61 131	6534Z 612	12
6534 61 151	6534Z 610	13
6534 61 152	6535Z 610	13
6534 61 176	6534Z 612	28
6534 61 177	6534Z 612	28
6534 61 180	6534Z 627	16
6534 61 213	6534Z 621	6
6534 61 214	6534Z 621	5
6534 61 215	6534Z 620	22
6534 61 225	6534Z 621	16
6534 61 226	6534Z 621	17
6534 61 233	6534Z 622	43
6534 61 234	6534Z 622	40
6534 61 235	6534Z 622	44
6534 61 236	6534Z 622	28
6534 61 237	6534Z 622	32
6534 61 241	6534Z 613	34
6534 61 242	6534Z 613	5
6534 61 243	6534Z 613	35
6534 61 244	6534Z 613	32
6534 61 245	6534Z 613	31
6534 61 246	6534Z 613	26
6534 61 247	6534Z 613	37
6534 61 250	6534Z 613	29
6534 61 261	6534Z 110	82
6534 61 261	6534Z 111	82
6534 61 267	6534Z 110	107
6534 61 267	6534Z 111	114
6534 61 271	6534Z 613	3
6534 61 276	6534Z 613	8
6534 61 280	6534Z 612	18
6534 61 394	6534Z 620	31
6534 61 430	6534Z 611	33
6534 61 430	6534Z 611	33
6534 61 612	6534Z 621	25
6534 61 613	6534Z 620	17
6534 61 615	6534Z 620	34
6534 61 616	6534Z 627	18
6534 61 624	6534Z 612	22
6534 61 640	6534Z 620	
6534 61 650	6534Z 620	
6534 61 801	6534Z 620	28
6534 61 805	6534Z 620	28
6534 61 976	6534Z 627	103
6534 65 151	6534Z 621	2
6534 65 153	6534Z 621	3
6534 65 497	6534Z 119	49
6534 65 498	6534Z 119	36
6534 65 499	6534Z 119	45
6534 65 525-1	6534Z 655	124
6534 65 526	6534Z 655	123
6534 65 526	6534Z 655	123
6534 65 527	6534Z 655	123
6534 65 538	6534Z 119	28
6534 65 538	6534Z 119	28
6534 65 539	6534Z 110	110
6534 65 539	6534Z 111	116

部 品 番 号 P A R T №	セクション番号 SECTION №	No.
6534 65 541	6534Z 119	28
6534 65 586	6534Z 118	20
6534 65 586	6534Z 118	20
6534 66 110	6534Z 627	1
6534 66 111	6534Z 627	8
6534 66 112	6534Z 627	7
6534 66 113	6534Z 627	3
6534 66 114	6534Z 627	6
6534 66 115	6534Z 627	4
6534 66 116	6534Z 627	2
6534 66 117	6534Z 627	9
6534 66 118	6534Z 627	5
6534 66 120	6534Z 627	29
6534 66 121	6534Z 627	28
6534 66 122	6534Z 627	25
6534 66 123	6534Z 627	26
6534 66 124	6534Z 627	24
6534 66 125	6534Z 627	13
6534 66 126	6534Z 627	20
6534 66 127	6534Z 627	15
6534 66 128	6534Z 627	22
6534 66 130	6534Z 627	35
6534 66 131	6534Z 627	38
6534 66 132	6534Z 627	40
6534 66 133	6534Z 627	39
6534 66 134	6534Z 627	42
6534 66 135	6534Z 627	34
6534 66 136	6534Z 627	43
6534 66 137	6534Z 627	44
6534 66 138	6534Z 627	45
6534 66 139	6534Z 627	46
6534 66 140	6534Z 627	49
6534 66 141	6534Z 627	59
6534 66 142	6534Z 627	58
6534 66 143	6534Z 627	57
6534 66 144	6534Z 627	61
6534 66 145	6534Z 627	60
6534 66 146	6534Z 627	52
6534 66 147	6534Z 627	51
6534 66 148	6534Z 627	54
6534 66 151	6534Z 627	30
6534 66 152	6534Z 627	32
6534 66 153	6534Z 627	31
6534 66 161	6534Z 627	62
6534 66 162	6534Z 627	72
6534 66 164	6534Z 627	83
6534 66 165	6534Z 627	80
6534 66 166	6534Z 627	71
6534 66 167	6534Z 627	63
6534 66 168	6534Z 627	37
6534 66 169	6534Z 627	102
6534 66 170	6534Z 627	12
6534 66 181	6534Z 627	100
6534 66 182	6534Z 627	101
6534 66 610	6534Z 627	
6534 66 620	6534Z 627	
6534 66 621	6534Z 627	65
6534 66 625	6534Z 627	69
6534 66 630	6534Z 627	
6534 66 631	6534Z 627	14
6534 66 632	6534Z 627	11
6534 66 633	6534Z 627	10

部 品 番 号 索 引
PART NUMBER INDEX

部 品 番 号 P A R T No	セクション番号 SECTION No	No.
6534 66 801	6534Z 627	68
6534 66 802	6534Z 627	66
6534 66 803	6534Z 627	67
6534 66 910	6534Z 627	73
6534 66 920	6534Z 627	
6534 71 111	6534Z 710	36
6534 71 121	6534Z 710	11
6534 71 131	6534Z 712	18
6534 71 131	6534Z 714	18
6534 71 141	6534Z 712	10
6534 71 210	6534Z 720	12
6534 71 220	6534Z 722	12
6534 71 220	6534Z 724	12
6534 71 251-1	6534Z 720	13
6534 71 251-1	6534Z 722	15
6534 71 251-1	6534Z 724	15
6534 71 252	6534Z 710	74
6534 71 252	6534Z 712	14
6534 71 351	6534Z 716	2
6534 71 451	6534Z 726	13
6534 71 541	6534Z 714	10
6534 73 256	6534Z 730	113
6534 73 311	6534Z 736	127
6534 73 312	6534Z 736	123
6534 73 313	6534Z 736	122
6534 73 314	6534Z 736	121
6534 73 315	6534Z 736	125
6534 73 316	6534Z 736	126
6534 73 317	6534Z 736	120
6534 73 318	6534Z 736	124
6534 73 319	6534Z 736	17
6534 73 421	6534Z 734	83
6534 73 422	6534Z 734	80
6534 73 425	6534Z 734	81
6534 73 427	6534Z 734	97
6534 73 428	6534Z 734	83
6534 73 429	6534Z 734	80
6534 74 111	6534Z 712	5
6534 74 111	6534Z 716	12
90103010	6524Z 250	35
90106016	6524Z 115	30
90106016	6525Z 115	30
90121006	6534Z 210	66
90164	6534Z 736	14
90204	6532Z 260	94
90214	6520Z 355	13
90214	6522Z 440	10
90214	6524Z 510	6
90214	6524Z 530	36
90214	6525Z 430	78
90214	6532Z 260	3
90214	6532Z 325	29
90214	6534Z 520	34
90214	6534Z 531	36
90214	6534Z 535	42
90214	6534Z 570	12
90217	6520Z 430	20
90217	6525Z 430	2
90220	6525Z 460	56
90229	6534Z 535	52
90233	6522Z 280	72
90233	6532Z 295	41

部 品 番 号 P A R T No	セクション番号 SECTION No	No.
90237	6522Z 280	23
90241	6520Z 430	1
90242	6532Z 260	40
90242	6534Z 241	60
90242	6534Z 242	32
90242	6534Z 243	60
90242	6534Z 244	32
90242	6534Z 549	35
90243	6520Z 430	5
90243	6532Z 370	41
90243	6534Z 420	42
90244	6534Z 420	52
90245	6532Z 260	88
90247	6520Z 355	6
90247	6524Z 530	100
90247	6534Z 531	99
90247	6534Z 549	42
90247	6534Z 552	52
90247	6534Z 575	47
90247	6534Z 577	47
90248	6534Z 549	107
90249	6532Z 260	25
90249	6534Z 575	3
90249	6534Z 577	3
90260	6534Z 210	24
90260	6534Z 230	48
90260	6534Z 297	35
90260	6534Z 298	32
90262	6522Z 280	24
90280	6520Z 355	30
90292	6520Z 360	36
90293	6525Z 460	78
90294	6520Z 360	65
90295	6522Z 380	6
90299	6532Z 375	88
90301009	6532Z 375	16
90304004	6534Z 450	47
90305003	6534Z 545	141
90305003	6534Z 547	144
90308003	6534Z 545	129
90308003	6534Z 547	133
90309007	6534Z 545	50
90309007	6534Z 547	49
90310001	6520Z 350	57
90312	6520Z 360	72
90312	6524Z 530	83
90312	6534Z 420	24
90312	6534Z 425	39
90312	6534Z 531	81
90312	6534Z 575	64
90312	6534Z 577	64
90314	6534Z 565	15
90315	6522Z 320	32
90315	6524Z 530	46
90315	6534Z 110	8
90315	6534Z 111	8
90315	6534Z 112	33
90315	6534Z 113	20
90315	6534Z 531	45
90316	6520Z 350	19
90316	6522Z 320	7
90316	6522Z 380	20

部 品 番 号 索 引
PART NUMBER INDEX

部 品 番 号 P A R T No	セクション番号 SECTION No	No.
90316	65222 440	33
90316004	65342 550	109
90317	65222 320	22
90317	65342 520	81
90317	65342 560	50
90317007	65342 552	59
90317010	65342 545	134
90317010	65342 547	137
90318002	65342 297	56
90318002	65342 298	58
90318005	65342 552	58
90318007	65342 655	34
90319	65202 350	26
90319	65322 325	6
90319004	65342 545	144
90319004	65342 547	147
90319005	65342 545	146
90319005	65342 547	149
90322	65252 460	58
90322005	65322 270	44
90322021	65342 297	58
90322021	65342 298	60
90322026	65342 210	53
90322027	65342 297	27
90322028	65342 298	38
90322032	65342 297	4
90322033	65342 230	21
90322033	65342 297	15
90322033	65342 298	16
90322034	65342 230	2
90322034	65342 297	11
90322034	65342 298	2
90322035	65342 230	10
90322035	65342 298	10
90324004	65202 350	88
90324005	65202 350	89
90324006	65202 330	61
90324007	65202 330	56
90324017	65222 280	57
90324018	65342 450	40
90330007	65322 295	62
90333	65322 375	99
90334	65242 250	15
90336001	65322 375	74
90336009	65342 549	55
90337	65252 450	39
90337	65252 460	69
90337	65342 450	26
90337005	65342 241	116
90337005	65342 242	13
90337005	65342 243	116
90337005	65342 244	13
90338002	65342 655	73
90342004	65252 480	18
90352	65202 350	83
90352	65202 355	17
90352	65202 360	82
90353002	65342 230	40
90353002	65342 297	44
90353002	65342 298	24
90355	65222 460	6
90355007	65342 552	4

部 品 番 号 P A R T No	セクション番号 SECTION No	No.
90355008	65342 552	25
90357001	65202 350	55
90357002	65202 330	62
90357003	65202 330	57
90357004	65342 298	34
90357009	65342 545	63
90357009	65342 547	85
90365014	65342 545	92
90365014	65342 547	97
90368	65222 280	56
90371	65242 530	23
90371	65342 241	58
90371	65342 242	29
90371	65342 243	58
90371	65342 244	29
90371	65342 425	69
90371	65342 531	24
90371	65342 535	6
90371	65342 549	36
90371	65342 655	63
90381	65342 425	86
90381	65342 531	96
90381	65342 545	16
90381	65342 547	17
90385	65342 545	166
90385	65342 547	177
90389	65342 210	15
90389	65342 545	18
90389	65342 547	19
90389	65342 560	30
90406	65242 530	20
90406	65342 531	20
90406	65342 535	22
90408	65342 660	2
90412	65202 355	25
90420	65202 350	28
90427	65222 280	80
90427	65322 295	42
90427	65342 241	20
90427	65342 242	37
90427	65342 243	20
90427	65342 244	37
90431	65342 545	64
90431	65342 547	86
90431	65342 549	2
90436	65342 655	62
90438	65342 655	33
90442	65242 530	93
90442	65322 260	24
90442	65342 210	30
90442	65342 531	89
90442	65342 549	84
90442	65342 575	23
90442	65342 577	23
90445	65342 549	33
90446	65322 295	37
90446	65322 340	5
90446	65322 370	58
90447	65222 380	13
90447	65222 440	7
90450	65222 440	50
90453	65342 560	36

部 品 番 号 索 引
PART NUMBER INDEX

部 品 番 号 P A R T No	セクション番号 SECTION No	No.
90470	65322	270 7
90471	65222	470 10
90471	65252	470 10
90484	65242	250 11
90488	65342	241 57
90488	65342	242 28
90488	65342	243 57
90488	65342	244 28
90492	65342	545 165
90492	65342	547 176
90497	65342	545 67
90497	65342	547 68
90501002	65342	140 91
90506002	65342	134 65
90506002	65342	144 76
90506003	65342	134 64
90506003	65342	144 77
90507001	65222	280 18
90508	65202	355 9
90508	65342	545 35
90508	65342	547 35
90508	65342	549 6
90508	65342	657 43
90509	65202	350 47
90512005	65342	130 6
90512005	65342	132 51
90512005	65342	134 6
90512005	65342	140 76
90512005	65342	144 82
90512005	65342	716 25
90512008	65342	140 6
90512009	65342	130 54
90512009	65342	132 55
90512009	65342	134 7
90512009	65342	140 84
90512009	65342	142 63
90512009	65342	144 83
90512018	65342	655 24
90515	65242	115 14
90515	65252	115 2
90516003	65342	635 50
90518001	65342	635 53
90531003	65222	280 59
90531004	65322	270 34
90532001	65342	660 12
90534	65342	210 46
90534	65342	241 31
90534	65342	242 47
90534	65342	243 31
90534	65342	244 47
90549	65342	565 5
90557	65342	297 55
90557	65342	298 57
90562	65242	250 10
90563	65342	565 21
90566	65342	297 54
90566	65342	298 56
90568	65242	250 12
90577	65342	535 13
90582	65202	350 75
90582	65202	430 66
90582	65252	430 111

部 品 番 号 P A R T No	セクション番号 SECTION No	No.
90588	65342	560 42
90593	65342	552 63
90594	65342	549 103
90594	65342	552 57
90595	65202	430 15
90596	65202	360 70
90597	65202	360 61
90597	65322	370 66
90597	65342	540 28
90597	65342	552 67
90597	65342	575 6
90597	65342	577 6
90599	65322	260 72
90599	65342	540 79
90599	65342	575 12
90599	65342	577 12
90602	65322	260 74
90602	65342	549 4
90628	65222	440 76
90628	65322	295 87
90628	65342	520 9
90634	65342	230 34
90642	65242	250 44
90643	65242	630 16
90643	65252	630 16
90643	65342	710 61
90643	65342	720 6
90643	65342	722 6
90643	65342	724 6
90651	65342	230 70
90651	65342	730 23
90652	65202	430 89
90652	65342	730 38
90652	65342	736 10
90668	65222	440 54
90677	65342	535 51
90679	65242	530 24
90679	65342	531 23
90679	65342	535 68
90680	65242	680 12
90680	65252	680 12
90685	65222	440 53
90692	65342	535 39
90695	65342	565 20
90696	65242	530 26
90696	65342	531 26
90697	65202	350 35
90698	65342	535 86
90698	65342	565 1
90699	65202	360 59
90699	65222	320 46
90699	65242	390 41
90699	65342	535 3
90700	65342	450 19
90701	65342	535 40
90701	65342	570 15
90702	65342	112 1
90702	65342	450 32
90702	65342	535 66
90702	65342	545 14
90702	65342	547 15
90702	65342	565 10

部 品 番 号 索 引
PART NUMBER INDEX

部 品 番 号 P A R T No	セクション番号 SECTION No	No.
90703	65222 320	16
90703	65222 440	67
90703	65242 390	40
90703	65252 480	2
90703	65322 260	20
90703	65322 290	44
90703	65342 535	31
90703	65342 552	45
90703	65342 621	14
90703	65342 710	44
90706	65252 480	35
90706	65342 480	24
90707	65342 535	7
90730	65202 350	33
90730	65342 242	71
90730	65342 244	71
90730	65342 310	42
90730	65342 545	126
90730	65342 547	130
90730	65342 732	141
90730	65342 736	56
90734	65222 280	87
90734	65342 210	98
90740	65202 430	85
90751	65252 430	133
90752	65342 734	118
90758	65222 440	100
90761	65222 280	54
90761	65322 295	31
90762	65222 280	53
90762	65322 295	30
90765	65252 460	54
90765	65342 545	173
90765	65342 547	168
90766	65252 460	55
90766	65342 545	164
90766	65342 547	175
90769	65222 280	88
90769	65342 210	97
90777	65222 460	52
90777	65242 390	8
90777	65252 460	12
90787	65322 370	4
90799	65252 430	43
90826	65242 250	8
90827	65242 250	9
90857	65222 380	9
90858	65222 380	29
90858	65222 460	11
90858	65252 460	34
90862	65222 470	32
90862	65252 470	32
90868	65342 660	31
90878	65252 430	91
90878	65322 295	74
90878	65342 420	32
90879	65202 330	47
90879	65322 260	90
90881	65322 260	39
90882	65322 260	66
90882	65342 549	66
90882	65342 740	46

部 品 番 号 P A R T No	セクション番号 SECTION No	No.
90885	65342 241	112
90885	65342 242	7
90885	65342 243	112
90885	65342 244	7
90889	65322 290	70
90889	65342 520	92
90889	65342 655	77
90900	65242 530	54
90900	65342 531	53
90902013	65342 655	118
90902014	65342 655	119
90902015	65342 655	15
90902016	65342 657	38
90902017	65342 531	102
90902018	65342 577	67
90902019	65342 575	22
90903001	65342 117	86
90903003	65342 549	76
90903003	65342 575	50
90903003	65342 577	68
90903010	65242 115	42
90903010	65252 115	17
90903010	65342 119	34
90903010	65342 420	72
90903010	65342 425	25
90903010	65342 635	123
90903010	65342 655	21
90903011	65242 115	43
90903011	65252 115	18
90903012	65342 635	89
90903012	65342 657	60
90903014	65342 655	69
90903014	65342 657	39
90903015	65342 119	21
90903017	65342 635	106
90903020	65342 655	17
90903023	65342 635	90
90903025	65342 635	67
90903027	65342 635	42
90903028	65342 635	69
90903029	65342 635	87
90903032	65342 532	49
90903035	65342 119	51
90903035	65342 635	139
90903039	65342 655	28
90903040	65342 117	31
90903041	65342 549	87
90903043	65342 655	23
90903044	65342 117	33
90903045	65342 117	35
90903046	65342 531	103
90903047	65342 549	73
90903047	65342 575	40
90903047	65342 577	71
90903062	65342 119	17
90903066	65342 635	86
90903075	65342 655	19
90904003	65342 117	95
90904012	65342 117	64
90904020	65342 117	2
90904024	65202 330	7
90904025	65342 635	70

部 品 番 号 索 引
PART NUMBER INDEX

部 品 番 号 P A R T No.	セクション番号 SECTION No.	No.
90904027	6534Z 635	134
90904037	6534Z 117	9
90904047	6534Z 635	88
90904049	6534Z 635	135
90904050	6534Z 635	136
90904054	6534Z 635	132
90905001	6534Z 635	63
90906001	6534Z 635	81
90906002	6534Z 635	64
90911015	6534Z 117	94
90911016	6534Z 117	22
90911017	6534Z 117	23
90911022	6534Z 117	27
90911035	6534Z 635	124
90911052	6534Z 110	40
90911052	6534Z 111	40
90913002	6532Z 375	118
90913006	6520Z 330	1
90913012	6532Z 375	107
90913017	6532Z 375	112
90914012	6524Z 115	24
90914012	6525Z 115	24
90914014	6524Z 115	20
90914014	6525Z 115	20
90914015	6524Z 115	29
90914015	6525Z 115	26
90914020	6524Z 115	35
90914020	6525Z 115	35
90914021	6524Z 115	36
90914021	6525Z 115	36
90914022	6524Z 115	23
90914022	6525Z 115	23
90914023	6524Z 115	38
90914023	6525Z 115	38
90914024	6524Z 115	37
90914024	6525Z 115	37
90914025	6524Z 115	22
90914025	6525Z 115	22
90916002	6534Z 635	5
90916006	6534Z 425	32
90916008	6534Z 420	76
90916008	6534Z 425	102
90916009	6532Z 375	119
90920	6525Z 480	31
90920	6534Z 480	21
90924	6532Z 260	54
90926	6520Z 355	46
90931	6534Z 210	102
90932	6534Z 210	101
90936	6534Z 230	37
90937	6525Z 450	64
90937	6534Z 210	75
90938	6525Z 450	65
90938	6534Z 210	76
90938	6534Z 241	41
90938	6534Z 242	51
90938	6534Z 243	41
90938	6534Z 244	51
90939	6534Z 241	91
90939	6534Z 242	91
90939	6534Z 243	91
90939	6534Z 244	91

部 品 番 号 P A R T No.	セクション番号 SECTION No.	No.
90939	6534Z 549	78
90939	6534Z 575	45
90939	6534Z 577	62
90953	6524Z 530	102
90953	6534Z 549	86
90954	6534Z 575	69
90954	6534Z 577	45
90958	6534Z 450	43
90960	6534Z 552	87
90961	6534Z 575	51
90961	6534Z 577	51
90962	6534Z 575	32
90962	6534Z 577	32
90963	6534Z 230	66
90963	6534Z 241	69
90963	6534Z 242	103
90963	6534Z 243	81
90963	6534Z 244	103
90963	6534Z 297	30
90963	6534Z 298	45
90987	6534Z 110	67
90987	6534Z 111	67
91001002	6534Z 119	23
91001005	6534Z 119	50
91001009	6534Z 635	49
91001010	6534Z 655	22
91001011	6534Z 119	16
91001012	6534Z 119	1
91001012	6534Z 635	40
91001012	6534Z 657	45
91001015	6534Z 635	44
91001016	6534Z 119	3
91001017	6534Z 635	47
91001018	6534Z 119	68
91001019	6534Z 635	57
91002001	6534Z 119	2
91003001	6534Z 635	43
91004003	6534Z 635	45
91040	6532Z 290	55
91040	6534Z 210	8
91040	6534Z 230	39
91040	6534Z 297	73
91040	6534Z 298	18
91054	6534Z 140	67
91054	6534Z 142	50
91054	6534Z 144	51
91056	6534Z 142	70
91062	6534Z 130	47
91062	6534Z 132	52
91062	6534Z 134	27
91062	6534Z 140	8
91062	6534Z 142	8
91062	6534Z 144	7
91063	6534Z 142	7
91082	6524Z 115	40
91082	6525Z 115	40
91091	6524Z 115	41
91091	6525Z 115	41
91092	6524Z 115	31
91092	6525Z 115	31
91101017	6534Z 532	9
91101018	6534Z 532	4

部 品 番 号 索 引
PART NUMBER INDEX

部 品 番 号 P A R T No	セクション番号 SECTION No	No
91101024	6534Z 532	23
91119	6524Z 115	25
91119	6525Z 115	25
91124	6524Z 115	21
91124	6525Z 115	21
91132-2	6524Z 115	
91132-2	6525Z 115	
91133	6524Z 115	39
91133	6525Z 115	39
91147	6534Z 117	85
91147	6534Z 130	67
91147	6534Z 132	7
91147	6534Z 134	9
91147	6534Z 142	6
91158	6534Z 118	5
91158	6534Z 118	5
91158	6534Z 119	67
91158	6534Z 480	13
91158	6534Z 657	50
91159	6534Z 118	1
91159	6534Z 118	1
91160	6522Z 280	16
91160	6522Z 410	30
91160	6532Z 295	67
91160	6534Z 130	9
91160	6534Z 132	8
91160	6534Z 134	10
91160	6534Z 140	10
91160	6534Z 142	9
91160	6534Z 144	10
91160	6534Z 210	54
91160	6534Z 230	31
91160	6534Z 241	25
91160	6534Z 242	76
91160	6534Z 243	25
91160	6534Z 244	76
91160	6534Z 297	24
91160	6534Z 298	40
91160	6534Z 545	95
91160	6534Z 547	100
91160	6534Z 560	13
91161	6522Z 280	17
91161	6522Z 410	29
91161	6532Z 295	66
91161	6534Z 130	10
91161	6534Z 132	9
91161	6534Z 134	11
91161	6534Z 140	11
91161	6534Z 142	10
91161	6534Z 144	11
91161	6534Z 210	55
91161	6534Z 230	32
91161	6534Z 241	24
91161	6534Z 242	75
91161	6534Z 243	24
91161	6534Z 244	75
91161	6534Z 297	25
91161	6534Z 298	41
91161	6534Z 545	96
91161	6534Z 547	101
91161	6534Z 560	14
91162	6522Z 280	14

部 品 番 号 P A R T No	セクション番号 SECTION No	No
91162	6532Z 295	65
91162	6534Z 130	12
91162	6534Z 132	11
91162	6534Z 134	12
91162	6534Z 140	13
91162	6534Z 142	12
91162	6534Z 144	12
91162	6534Z 210	56
91162	6534Z 230	62
91162	6534Z 297	49
91162	6534Z 298	51
91162	6534Z 545	97
91162	6534Z 547	102
91162	6534Z 560	15
91164	6534Z 130	27
91164	6534Z 140	36
91164	6534Z 142	40
91164	6534Z 144	36
91165	6520Z 350	97
91165	6532Z 290	43
91165	6534Z 130	3
91165	6534Z 132	3
91165	6534Z 134	1
91165	6534Z 140	3
91165	6534Z 142	3
91165	6534Z 144	1
91165	6534Z 531	62
91166	6532Z 290	30
91166	6534Z 130	4
91166	6534Z 132	4
91166	6534Z 134	3
91166	6534Z 140	4
91166	6534Z 142	4
91166	6534Z 144	3
91167	6534Z 130	5
91167	6534Z 132	5
91167	6534Z 134	4
91167	6534Z 140	5
91167	6534Z 142	5
91167	6534Z 144	4
91169	6522Z 280	21
91171	6534Z 140	89
91172	6534Z 130	24
91172	6534Z 132	23
91172	6534Z 134	24
91172	6534Z 140	15
91172	6534Z 142	14
91172	6534Z 144	15
91173	6534Z 130	25
91173	6534Z 132	24
91173	6534Z 134	23
91173	6534Z 140	14
91173	6534Z 142	13
91173	6534Z 144	16
91180	6534Z 130	1
91180	6534Z 132	1
91180	6534Z 134	5
91180	6534Z 140	1
91180	6534Z 142	1
91180	6534Z 144	5
91180	6534Z 310	72
91180	6534Z 750	4

部 品 番 号 索 引
PART NUMBER INDEX

部 品 番 号 P A R T No	セクション番号 SECTION No	No.
91181	65242 250	47
91186	65342 130	46
91186	65342 132	44
91186	65342 134	46
91186	65342 142	46
91186	65342 144	48
91191	65342 119	61
91193	65242 115	6
91193	65252 115	13
91193	65342 118	6
91193	65342 119	66
91193	65342 420	39
91193	65342 425	34
91193	65342 480	6
91203	65222 280	20
91203	65222 410	28
91203	65342 130	11
91203	65342 132	10
91203	65342 134	13
91203	65342 140	12
91203	65342 142	11
91203	65342 144	13
91203	65342 210	61
91203	65342 230	33
91203	65342 241	23
91203	65342 242	74
91203	65342 243	23
91203	65342 244	74
91203	65342 297	26
91203	65342 298	42
91211	65342 110	38
91211	65342 111	38
91211	65342 117	24
91211	65342 531	73
91212	65342 532	10
91212	65342 532	10
91217	65202 330	24
91217	65242 115	10
91217	65252 115	11
91217	65342 420	37
91269	65342 532	5
91296	65342 520	71
91296	65342 552	80
91301001	65342 635	84
91301002	65242 530	65
91301002	65342 531	70
91301007	65342 550	77
91301008	65342 550	60
91301009	65342 550	94
91301010	65342 550	81
91301011	65342 550	92
91301012	65342 550	85
91303009	65342 550	71
91310	65342 732	138
91311	65342 710	20
91312	65342 110	98
91312	65342 111	98
91314006	65342 710	8
91314006	65342 712	7
91314006	65342 716	5
91314006	65342 720	33
91314006	65342 722	27

部 品 番 号 P A R T No	セクション番号 SECTION No	No.
91314006	65342 726	11
91321	65342 732	23
91321	65342 734	23
91322	65342 635	107
91330015	65242 114	14
91331	65342 130	14
91331	65342 132	13
91331	65342 134	16
91331	65342 140	24
91331	65342 142	23
91331	65342 144	23
91331009	65342 298	46
91331012	65342 535	85
91331014	65342 520	51
91331020	65242 530	49
91331020	65342 531	48
91331023	65242 530	66
91331023	65342 531	64
91331023	65342 657	48
91331025	65342 112	54
91331025	65342 113	30
91332	65342 140	83
91332	65342 142	74
91341003	65342 118	18
91341003	65342 118	18
91342	65342 730	46
91342	65342 732	49
91342	65342 734	49
91343006	65342 750	20
91343009	65342 655	121
91347	65342 621	9
91347	65342 710	58
91350	65222 460	49
91350	65252 460	6
91376	65342 130	8
91376	65342 132	6
91377	65342 144	84
91378	65342 130	7
91379	65342 130	51
91379	65342 140	9
91379	65342 142	62
91379	65342 144	8
91382	65342 635	94
91396	65342 110	94
91396	65342 111	94
91396	65342 730	116
91396	65342 732	116
91396	65342 734	115
91418	65342 660	21
91420	65342 660	19
91421	65342 660	18
91422	65342 660	17
91423	65342 660	16
91425	65342 660	20
91429	65342 660	26
91430	65342 660	24
91431	65342 660	23
91434	65342 660	36
91442	65342 660	14
91454	65342 660	28
91455	65342 660	22
91465	65342 660	27

部 品 番 号 索 引
PART NUMBER INDEX

部 品 番 号 P A R T No	セクション番号 SECTION No	No.
91468	6534Z 660	30
91483	6534Z 134	8
91483	6534Z 140	7
91483	6534Z 144	6
91488	6534Z 130	23
91488	6534Z 132	22
91488	6534Z 134	25
91488	6534Z 140	16
91488	6534Z 142	15
91488	6534Z 144	14
91489	6532Z 270	21
91494	6534Z 660	11
91501007	6534Z 531	101
91503001	6532Z 340	40
91504003	6534Z 545	62
91504003	6534Z 547	84
91504004	6524Z 530	25
91504004	6534Z 531	25
91504004	6534Z 535	67
91531	6534Z 660	13
91551	6524Z 680	15
91551	6525Z 680	15
91598	6524Z 250	26
91609	6534Z 425	99
91634	6534Z 210	1
91636	6522Z 280	51
91636	6532Z 295	20
91636	6534Z 210	103
91637	6532Z 295	5
91639	6534Z 241	44
91639	6534Z 242	58
91639	6534Z 243	44
91639	6534Z 244	58
91640	6522Z 280	36
91640	6525Z 450	67
91640	6534Z 210	78
91640	6534Z 545	145
91640	6534Z 547	148
91644	6534Z 241	43
91644	6534Z 242	57
91644	6534Z 243	43
91644	6534Z 244	57
91645	6532Z 260	98
91645	6534Z 520	73
91645	6534Z 535	38
91645	6534Z 545	71
91645	6534Z 547	67
91645	6534Z 552	85
91646	6522Z 280	35
91646	6525Z 450	68
91646	6534Z 210	79
91647	6522Z 280	30
91648	6534Z 230	28
91648	6534Z 297	21
91661	6525Z 450	66
91661	6534Z 210	77
91662	6522Z 280	83
91663	6532Z 270	11
91664	6534Z 230	1
91664	6534Z 297	5
91664	6534Z 298	1
91664	6534Z 535	58

部 品 番 号 P A R T No	セクション番号 SECTION No	No.
91665	6534Z 552	10
91666	6525Z 450	75
91666	6534Z 210	50
91666	6534Z 545	86
91666	6534Z 547	91
91667	6534Z 230	59
91667	6534Z 297	62
91667	6534Z 298	65
91668	6534Z 241	38
91668	6534Z 242	55
91668	6534Z 243	38
91668	6534Z 244	55
91669	6534Z 230	55
91671	6525Z 450	71
91671	6534Z 545	83
91671	6534Z 547	88
91673	6534Z 241	89
91673	6534Z 242	108
91673	6534Z 243	89
91673	6534Z 244	108
91676	6534Z 241	81
91676	6534Z 242	115
91676	6534Z 243	72
91677	6532Z 295	57
91678	6532Z 270	14
91679	6534Z 552	12
91681	6534Z 241	71
91681	6534Z 242	104
91681	6534Z 243	82
91681	6534Z 244	104
91683	6522Z 280	85
91684	6522Z 280	82
91686	6522Z 280	45
91687	6534Z 241	37
91687	6534Z 242	54
91687	6534Z 243	37
91687	6534Z 244	54
91688	6534Z 241	18
91688	6534Z 242	38
91688	6534Z 243	18
91688	6534Z 244	38
91690	6522Z 280	44
91692	6534Z 552	6
91693	6534Z 241	72
91693	6534Z 242	105
91693	6534Z 243	83
91693	6534Z 244	105
91703	6534Z 549	82
91704006	6520Z 355	72
91704009	6534Z 540	77
91704009	6534Z 545	17
91704009	6534Z 547	18
91707001	6534Z 230	51
91707001	6534Z 297	53
91707001	6534Z 298	55
91723	6522Z 280	6
91726	6520Z 350	85
91727	6534Z 560	8
91733	6522Z 280	4
91735	6522Z 280	11
91736	6534Z 210	32
91743	6532Z 290	91

部 品 番 号 索 引
PART NUMBER INDEX

部 品 番 号 P A R T No	セクション番号 SECTION No	No
91748	65322 290	64
91749	65322 290	68
91870	65242 115	28
91910	65342 210	27
91911	65342 230	45
91911	65342 297	38
91911	65342 298	29
91918	65342 621	12
91918	65342 710	46
91920	65342 621	13
91920	65342 710	45
91963	65342 545	53
91963	65342 547	52
92101003	65222 380	33
92106002	65252 450	19
92106003	65342 550	78
92109001	65342 549	62
92110012	65342 110	33
92110012	65342 111	33
92110012	65342 112	62
92110012	65342 113	27
92118001	65222 320	71
92302006	65342 635	97
92302015	65342 110	90
92302015	65342 111	90
92302016	65342 655	6
92302016	65342 736	68
92302018	65342 710	10
92303002	65342 732	152
92303012	65322 370	37
92303012	65342 613	28
92308001	65342 720	17
92308001	65342 722	17
92308001	65342 724	17
92310008	65342 732	80
92310015	65342 730	97
92310015	65342 732	18
92310015	65342 734	18
92312006	65342 110	88
92312006	65342 111	88
92314011	65342 635	2
92314018	65342 730	92
92314018	65342 732	91
92314018	65342 734	91
92314020	65342 730	28
92314020	65342 732	29
92314020	65342 734	29
92314025	65342 540	1
92314031	65342 545	103
92314031	65342 547	108
92314033	65342 545	119
92314033	65342 547	123
92314034	65342 655	72
92314035	65322 370	61
92316004	65322 375	125
92318003	65342 660	42
92321007	65342 550	42
92704008	65342 660	25
94001	65242 530	103
94002	65342 575	46
94002	65342 577	46
94102	65342 117	28

部 品 番 号 P A R T No	セクション番号 SECTION No	No
94105	65342 117	4
94106	65342 117	21
94107	65342 117	20
94200	65242 530	105
94200	65342 531	108
94200	65342 549	104
94200	65342 575	49
94200	65342 577	49
94200	65342 635	65
94202	65342 117	10
94202	65342 241	103
94202	65342 242	93
94202	65342 243	103
94202	65342 244	93
94204	65342 117	55
94205	65342 117	13
94206	65342 117	29
94209	65342 117	25
94209	65342 635	83
94210	65342 117	18
9430040170	65342 132	61
9430040180	65342 134	29
9430040180	65342 140	62
9430040180	65342 144	26
9430040190	65342 144	38
9430040210	65342 134	35
9430040230	65342 134	69
9430040250	65342 134	36
9430040250	65342 142	78
9430040250	65342 144	25
9430040260	65342 134	67
9430040260	65342 140	26
9430040260	65342 142	25
9430040270	65342 134	19
9430040280	65342 134	20
9430040280	65342 144	17
9430040290	65342 140	25
9430040290	65342 142	24
9430040310	65342 130	30
9430040310	65342 132	27
9430040310	65342 134	50
9430040310	65342 142	37
9430040310	65342 144	41
9430040320	65342 142	42
9430040320	65342 144	28
9430040330	65342 130	56
9430040330	65342 132	18
9430040330	65342 140	43
9430040340	65342 134	68
9430040340	65342 140	17
9430040340	65342 142	16
9430040340	65342 144	81
9430040350	65342 130	18
9430040350	65342 132	17
9430040360	65342 140	28
9430040360	65342 142	28
9430040360	65342 144	40
9430040370	65342 142	79
9430040380	65342 140	37
9430040380	65342 144	35
9430040390	65342 140	38
9430040390	65342 144	19

部 品 番 号 索 引
PART NUMBER INDEX

部 品 番 号 P A R T No	セクション番号 SECTION No	No.
9430040400	6534Z 130	35
9430040400	6534Z 132	33
9430040410	6534Z 130	28
9430040410	6534Z 132	34
9430040410	6534Z 142	38
9430040420	6534Z 134	30
9430040420	6534Z 142	27
9430040430	6534Z 130	19
9430040430	6534Z 140	20
9430040430	6534Z 142	19
9430040430	6534Z 144	9
9430040440	6534Z 144	20
9430040450	6534Z 130	57
9430040450	6534Z 132	60
9430040450	6534Z 144	21
9430040470	6534Z 142	39
9430040490	6534Z 132	49
9430040500	6534Z 132	65
9430040500	6534Z 134	71
9430040510	6534Z 142	64
9430040510	6534Z 144	67
9430040520	6534Z 140	18
9430040520	6534Z 142	17
9430040530	6534Z 130	29
9430040530	6534Z 140	21
9430040530	6534Z 142	20
9430040530	6534Z 144	22
9430040540	6534Z 130	43
9430040540	6534Z 132	28
9430040540	6534Z 134	37
9430040540	6534Z 140	63
9430040545	6534Z 132	63
9430040560	6534Z 130	64
9430040560	6534Z 140	19
9430040560	6534Z 142	18
9430040570	6534Z 130	55
9430040570	6534Z 140	94
9430040580	6534Z 134	70
9430040580	6534Z 140	47
9430040590	6534Z 132	64
9430040590	6534Z 142	44
9430040600	6534Z 134	38
9430040610	6534Z 140	77
9430040610	6534Z 144	27
9430040620	6534Z 134	61
9430040620	6534Z 144	43
9430040630	6534Z 130	66
9430040630	6534Z 132	62
9430040630	6534Z 134	21
9430040640	6534Z 140	44
9430040640	6534Z 142	76
9430040650	6534Z 144	44
9430040660	6534Z 132	66
9430040660	6534Z 142	65
9430040660	6534Z 144	80
9430040670	6534Z 134	60
9430040670	6534Z 140	40
9430040680	6534Z 130	53
9430040680	6534Z 140	59
9430040680	6534Z 144	59
9430040690	6534Z 130	36
9430040690	6534Z 132	35

部 品 番 号 P A R T No	セクション番号 SECTION No	No.
9430040690	6534Z 144	45
9430040700	6534Z 130	63
9430040700	6534Z 140	65
9430040700	6534Z 142	77
9430040710	6534Z 134	14
9430040710	6534Z 144	64
9430040720	6534Z 132	54
9430040720	6534Z 142	56
9430040730	6534Z 130	20
9430040730	6534Z 132	19
9430040740	6534Z 140	49
9430040750	6534Z 130	44
9430040760	6534Z 132	42
9430040780	6534Z 130	37
9430040780	6534Z 132	36
9430040780	6534Z 140	64
9430040780	6534Z 144	62
9430040800	6534Z 140	27
9430040800	6534Z 142	26
9430040810	6534Z 130	50
9430040810	6534Z 144	61
9430040820	6534Z 140	74
9430040820	6534Z 144	66
9430040840	6534Z 140	75
9430040860	6534Z 140	50
9430040880	6534Z 130	13
9430040880	6534Z 132	12
9430040880	6534Z 144	70
9430040910	6534Z 140	54
9430040920	6534Z 142	35
9430040940	6534Z 144	65
9430040950	6534Z 140	53
9430040955	6534Z 140	73
9430040970	6534Z 134	39
9430040980	6534Z 140	46
9430041000	6534Z 142	58
9430041060	6534Z 134	22
9430041090	6534Z 144	68
9430041120	6534Z 144	58
9430041130	6534Z 134	54
9430041140	6534Z 142	54
9430041150	6534Z 134	53
9430041160	6534Z 130	21
9430041180	6534Z 132	37
9430041180	6534Z 144	57
9430041200	6534Z 134	58
9430041200	6534Z 142	55
9430041260	6534Z 132	20
9430041280	6534Z 130	38
9430041310	6534Z 140	55
9430042300	6534Z 144	78
9430042500	6534Z 134	55
9431060070	6534Z 144	52
9431060080	6534Z 140	79
9431060090	6534Z 140	85
9431060090	6534Z 142	52
9431060090	6534Z 144	47
9431060100	6534Z 144	55
9431060105	6534Z 140	71
9431060180	6534Z 142	72
9431060200	6534Z 144	73
9431060220	6534Z 130	60

部 品 番 号 索 引
PART NUMBER INDEX

部 品 番 号 P A R T No.	セクション番号 SECTION No.	No.
9431060290	6534Z 142	60
9431060480	6534Z 132	53
9431060560	6534Z 142	81
9431060650	6534Z 134	57
9431061000	6534Z 132	58
9431061050	6534Z 134	62
9431061050	6534Z 140	87
9431061060	6534Z 140	82
9431061100	6534Z 130	61
9431061140	6534Z 142	45
9431061200	6534Z 144	74
9431061250	6534Z 134	45
9431061350	6534Z 142	75
9431061380	6534Z 140	56
9431061440	6534Z 132	43
9431061460	6534Z 130	45
9432040140	6534Z 134	66
9432040170	6534Z 134	41
9432040230	6534Z 130	26
9432040230	6534Z 132	26
9432040310	6534Z 144	39
9432040390	6534Z 132	41
9432040440	6534Z 140	81
9432040470	6534Z 140	39
9432040480	6534Z 142	68
9432040540	6534Z 130	42
9432040580	6534Z 140	61
9432040600	6534Z 140	60
9432040650	6534Z 140	51
9432040670	6534Z 140	69
9432040670	6534Z 142	48
9432040670	6534Z 144	53
9432040730	6534Z 142	80
9432040770	6534Z 142	66
9432040850	6534Z 140	52
9432040900	6534Z 140	66
9432040910	6534Z 144	72
9432040930	6534Z 142	67
9432040950	6534Z 140	45
9432041070	6534Z 142	49
9432041160	6534Z 144	50
9432041170	6534Z 130	65
9432041190	6534Z 140	93
9432041200	6534Z 132	48
9432041200	6534Z 134	51
9432041200	6534Z 142	59
9432041230	6534Z 144	71
9432041300	6534Z 134	59
9432041350	6534Z 144	79
9432041380	6534Z 140	78
9432041400	6534Z 144	69
9432041500	6534Z 130	62
9432060130	6534Z 130	34
9432060130	6534Z 132	32
9432060130	6534Z 134	32
9432060130	6534Z 140	34
9432060130	6534Z 142	32
9432060130	6534Z 144	31
9432060160	6534Z 132	56
9432060160	6534Z 134	63
9432060190	6534Z 130	49
9432060200	6534Z 134	49

部 品 番 号 P A R T No.	セクション番号 SECTION No.	No.
9432060285	6534Z 132	46
9432060320	6534Z 140	70
9432060340	6534Z 140	72
9432060490	6534Z 142	73
9432060800	6534Z 132	59
9432060900	6534Z 134	72
9432061250	6534Z 134	47
9432061400	6534Z 132	45
9440040160	6534Z 119	18
9440040200	6534Z 119	33
9440040200	6534Z 635	105
9440040200	6534Z 655	16
9440040425	6534Z 655	20
9440040550	6534Z 655	84
9440040800	6534Z 119	39
9440041000	6534Z 119	38
9440041200	6534Z 119	40
9440041500	6534Z 119	46
9440041800	6534Z 119	41
9440042000	6534Z 119	42
9440043000	6534Z 119	37
9440044000	6534Z 119	48
9440044500	6534Z 119	43
9440045000	6534Z 119	47
9440060200	6534Z 635	82
9440060300	6534Z 117	93
9440060400	6534Z 117	92
9440061100	6534Z 117	41
9440061700	6534Z 117	40
9440061800	6534Z 119	55
9440063000	6534Z 117	34
9440063000	6534Z 119	52
9440063500	6534Z 117	32
9440080040	6534Z 635	66
9440080050	6534Z 117	44
9440080080	6534Z 117	30
9440080100	6534Z 635	133
9440080110	6534Z 635	61
9440080200	6534Z 117	91
9440080250	6534Z 635	68
9440080400	6534Z 635	71
9440080500	6534Z 117	90
9440080980	6534Z 117	70
9440080990	6534Z 117	51
9440081060	6534Z 117	48
9440081100	6534Z 117	69
9440081120	6534Z 117	58
9440081180	6534Z 117	78
9440081250	6534Z 117	50
9440081280	6534Z 117	59
9440081300	6534Z 117	77
9440081350	6534Z 117	57
9440081380	6534Z 117	76
9440081400	6534Z 117	67
9440081430	6534Z 117	47
9440081460	6534Z 117	66
9440081500	6534Z 117	43
9440081650	6534Z 117	88
9440081800	6534Z 117	71
9440081850	6534Z 117	79
9440082000	6534Z 117	42
9440082140	6534Z 117	60

部 品 番 号 索 引
PART NUMBER INDEX

部 品 番 号 P A R T No	セクション番号 SECTION No	No.
9440082170	6534Z 117	52
9440082500	6534Z 117	49
9440082650	6534Z 117	89
9440082700	6534Z 117	68
9440083000	6534Z 117	37
9440083500	6534Z 117	36
9440084500	6534Z 117	39
9440085000	6534Z 117	38
9440120300	6534Z 117	11
9440120340	6534Z 117	87
9440120630	6534Z 117	81
9440120690	6534Z 117	62
9440120770	6534Z 117	73
9440120790	6534Z 117	54
9440120800	6534Z 117	53
9440120850	6534Z 117	72
9440120890	6534Z 117	80
9440120900	6534Z 117	61
9440120930	6534Z 117	63
9440120960	6534Z 117	14
9440120970	6534Z 117	74
9440121000	6534Z 117	46
9440121010	6534Z 117	56
9440121040	6534Z 117	75
9440121100	6534Z 117	45
9440121130	6534Z 117	65
9440121200	6534Z 117	12
9441040160	6534Z 119	31
9441040180	6534Z 119	20
9441040200	6534Z 119	19
9441040800	6534Z 119	53
9441060200	6534Z 119	71
9441060250	6534Z 119	4
9441060280	6534Z 119	7
9441060450	6534Z 635	137
9441060600	6534Z 635	41
9441061200	6534Z 119	59
9441061500	6534Z 119	57
9441061800	6534Z 119	54
9441062000	6534Z 119	58
9441062800	6534Z 119	69
9441063000	6534Z 119	56
9441064500	6534Z 119	60
9441120140	6534Z 635	48
9441120230	6534Z 635	46
95101002	6524Z 250	33
95103055	6534Z 622	25
95110002	6534Z 552	72
95110008	6525Z 460	92
95110011	6522Z 380	34
95110015	6534Z 545	73
95110015	6534Z 547	75
95110016	6534Z 545	158
95110016	6534Z 547	162
95110022	6534Z 545	150
95110022	6534Z 547	156
95111	6522Z 460	54
95111	6525Z 430	66
95111	6525Z 480	25
95111	6534Z 480	27
95111001	6534Z 622	52
95115012	6524Z 530	7

部 品 番 号 P A R T No	セクション番号 SECTION No	No.
95115012	6534Z 531	8
95115013	6534Z 621	18
95117	6520Z 355	48
95117	6520Z 360	21
95117	6520Z 430	39
95117	6522Z 460	55
95117	6525Z 430	18
95117	6525Z 480	26
95117	6534Z 480	26
95119	6520Z 355	49
95123002	6534Z 621	19
95123002	6534Z 623	3
95123003	6534Z 621	20
95123003	6534Z 623	4
95123009	6534Z 623	5
95123010	6525Z 480	12
95123018	6534Z 627	76
95184	6534Z 520	42
95326004	6522Z 320	58
95501011	6534Z 611	31
95501012	6534Z 612	26
95511008	6524Z 114	22
95511008	6534Z 112	18
95511009	6524Z 114	22
95511009	6534Z 112	18
95511011	6534Z 627	56
95803	6534Z 635	113
95804	6534Z 635	116
96522	6534Z 610	2
96522	6534Z 611	20
96522	6534Z 611	20
96522	6534Z 612	14
96522	6534Z 613	20
96522	6535Z 610	2
96606	6534Z 613	11
96613-1	6520Z 430	74
96613-1	6525Z 430	56
96901	6534Z 620	25
97056	6532Z 375	109
97056	6534Z 420	56
97125	6534Z 621	35
97125	6534Z 622	46
97125	6534Z 623	22
97159	6534Z 621	37
97190	6534Z 620	15
97192	6534Z 620	14
97198	6534Z 635	32
97216	6534Z 621	42
97216	6534Z 623	23
97253	6534Z 621	34
97253	6534Z 622	47
97253	6534Z 623	21
97253	6534Z 627	87
97270	6534Z 621	36
97271	6534Z 635	126
97318	6525Z 460	63
97318	6534Z 310	13
97321	6520Z 360	20
97324	6520Z 430	40
97324	6525Z 430	17
97622	6522Z 440	78
97639	6534Z 635	16

部 品 番 号 索 引
PART NUMBER INDEX

部 品 番 号 P A R T No.	セクション番号 SECTION No.	No.
97644	6534Z 520	10
97646	6532Z 295	89
97739	6534Z 622	1
97742	6534Z 620	4
97742	6534Z 635	26
97823	6532Z 290	34
97828	6532Z 290	12
97835	6532Z 290	40
97837	6534Z 545	79
97837	6534Z 547	61
97842	6534Z 545	36
97842	6534Z 547	36
97842	6534Z 552	37
98102014	6534Z 621	31
98102014	6534Z 635	29
98102022	6534Z 621	33
98103010	6534Z 621	43
98103022	6534Z 635	28
98103026	6534Z 621	45
98103027	6534Z 621	44
98103031	6534Z 621	46
98103031	6534Z 623	24
98103033	6534Z 621	32
98111002	6534Z 621	38
98111003	6534Z 635	125
98111006	6534Z 621	40
98111009	6534Z 620	35
98111011	6534Z 635	129
98111012	6534Z 627	88
98141001	6534Z 635	127
98141002	6534Z 621	39
98141002	6534Z 635	128
98141003	6534Z 627	89
98191	6524Z 630	9
98191	6525Z 630	9
98305002	6534Z 710	41
98305002	6534Z 720	11
98305002	6534Z 722	11
98305002	6534Z 724	11
98305002	6534Z 730	12
98305002	6534Z 732	8
98305002	6534Z 734	8
98305002	6534Z 736	40
98305002	6534Z 740	2
98322001	6534Z 610	18
98322001	6535Z 610	18
98322007	6534Z 610	19
98322007	6535Z 610	19
98322010	6534Z 610	20
98322010	6535Z 610	20
98332009	6534Z 611	30
98332016	6534Z 610	6
98332016	6534Z 611	19
98332016	6534Z 611	19
98332016	6534Z 612	2
98332016	6534Z 613	12
98332016	6535Z 610	6
98332018	6534Z 610	7
98332018	6534Z 611	14
98332018	6534Z 611	14
98332018	6534Z 612	6
98332018	6534Z 613	10

部 品 番 号 P A R T No.	セクション番号 SECTION No.	No.
98332018	6535Z 610	7
98332024	6534Z 611	13
98332024	6534Z 611	13
98332025	6534Z 611	12
98332025	6534Z 611	12
98332028	6534Z 613	24
98332029	6534Z 610	10
98332029	6534Z 611	15
98332029	6534Z 611	15
98332029	6534Z 612	5
98332029	6535Z 610	10
98334008	6534Z 750	6
98334013	6534Z 612	27
98334014	6534Z 612	29
98334015	6534Z 612	25
98341001	6534Z 310	17
98343001	6534Z 610	17
98343001	6534Z 635	22
98343001	6535Z 610	17
98343003	6534Z 627	21
98351001	6534Z 635	102
98351006	6534Z 635	103
98351007	6534Z 635	104
98504002	6534Z 623	20
98504004	6534Z 620	9
98504005	6534Z 620	5
98504012	6534Z 620	36
98505004	6534Z 627	85
98505005	6534Z 627	86
98705024	6534Z 620	21
98705042	6534Z 627	70
98721010	6534Z 627	78
98721019	6534Z 627	77
98721023	6534Z 623	17
98721027	6534Z 627	64
98721028	6534Z 627	82
98721029	6534Z 627	81
98721030	6534Z 627	79
98723002	6534Z 613	15
98723002	6534Z 623	12
98804	6534Z 726	36
98806	6534Z 750	33
98809	6534Z 119	11
98823	6534Z 611	38
98893	6534Z 635	112
98894	6534Z 635	115
98911007	6534Z 635	122
98911008	6534Z 635	117
98912008	6534Z 635	114
98912009	6534Z 635	121
98930	6534Z 610	8
98930	6534Z 611	17
98930	6534Z 611	17
98930	6534Z 612	3
98930	6534Z 613	9
98930	6535Z 610	8
98933002	6534Z 627	90
98935020	6534Z 622	34
98935059	6534Z 622	39
98935060	6534Z 622	41
98937001	6534Z 621	29
98937001	6534Z 622	50

部 品 番 号 索 引
PART NUMBER INDEX

部 品 番 号 P A R T No	セクション番号 SECTION No	No.
98937001	6534Z 635	130
98937004	6534Z 622	13
98937005	6534Z 622	33
98937006	6534Z 620	26
98937006	6534Z 622	29
98937006	6534Z 623	33
98945011	6534Z 710	48
98945011	6534Z 720	10
98945011	6534Z 722	10
98945011	6534Z 724	10
98945011	6534Z 730	13
98945011	6534Z 732	16
98945011	6534Z 734	16
98945011	6534Z 736	41
98945011	6534Z 740	1
98945015	6534Z 720	51
98945015	6534Z 722	35
98945015	6534Z 724	24
98949005	6534Z 613	2
98949010	6534Z 613	1
99101003	6525Z 460	19
99102003	6525Z 460	47
99103012	6534Z 420	66
99103012	6534Z 425	26
99111004	6532Z 325	12
99111006	6534Z 635	55
99121002	6534Z 210	74
99301004	6534Z 620	2
99305004	6534Z 620	8
99305008	6534Z 613	4
99305009	6534Z 623	14
99307002	6525Z 460	93
99307002	6534Z 635	34
99307003	6534Z 623	25
99307003	6534Z 635	33
99308012	6534Z 622	8
99308016	6534Z 622	35
99308023	6534Z 627	84
99711015	6534Z 750	45
99711018	6534Z 623	10
99711019	6534Z 613	18
99711020	6534Z 623	11
99711021	6534Z 613	13
99711022	6534Z 623	9
99711025	6534Z 635	31
99711026	6534Z 635	25
99711027	6534Z 627	41
99711028	6534Z 635	30
99711029	6534Z 623	39
99711030	6534Z 627	47
99721002	6534Z 627	48
99776	6534Z 622	18
99777	6534Z 620	1
99779	6534Z 620	13
99779	6534Z 623	16
99779	6534Z 635	24
99785	6534Z 620	7
99923	6534Z 627	75
99928	6534Z 627	55
99957	6534Z 660	43
99985	6534Z 310	3
99991	6534Z 620	3

部 品 番 号 P A R T No	セクション番号 SECTION No	No.
99992	6534Z 627	91
99996	6524Z 114	20
99996	6534Z 112	19