

RYOBI®

**RYOBI 3304H
RYOBI 3304HA
OFFSET PRESS**

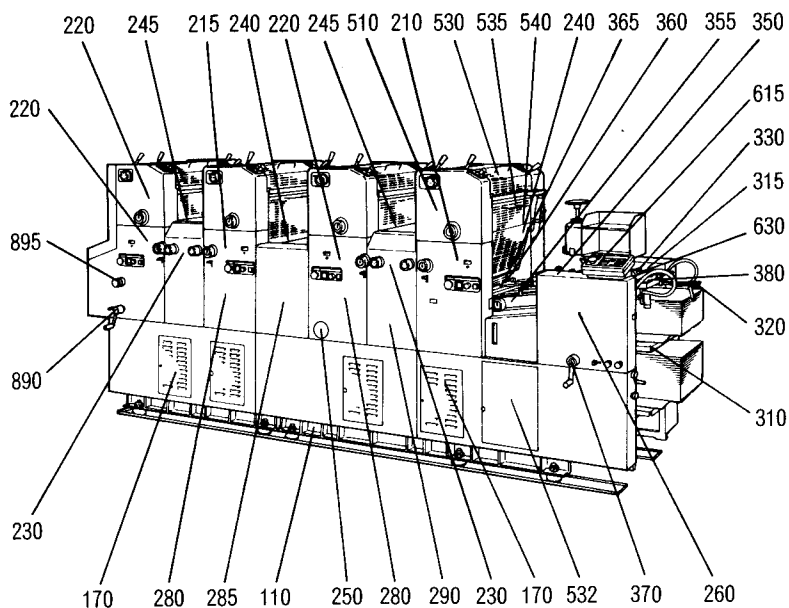
PARTS LIST

*This parts list also includes the optional accessories
for your convenience when ordering.*

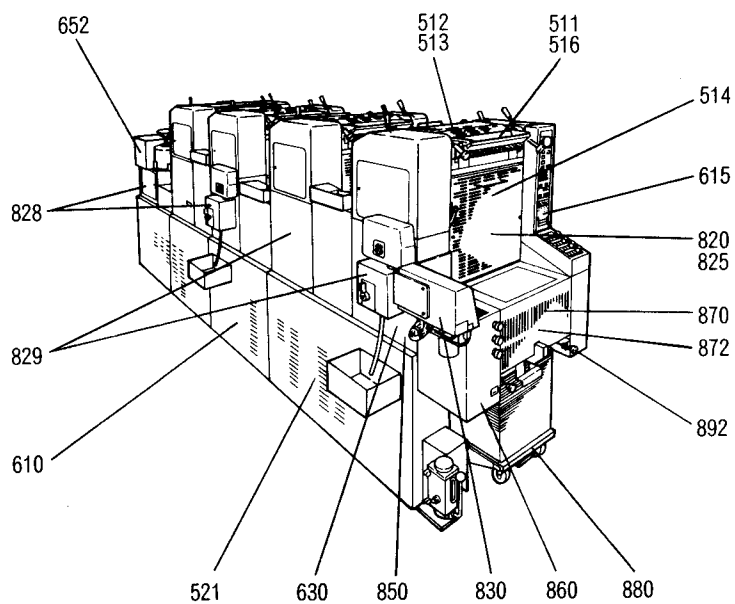
御注文の便宜を図る為、オプションについても記載しています。

Feb.'99

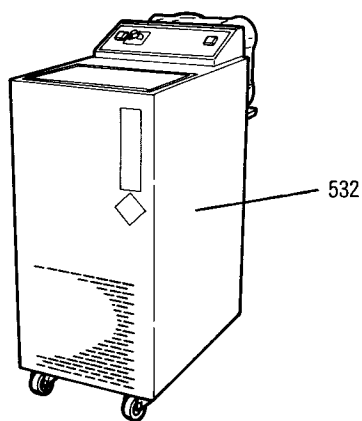
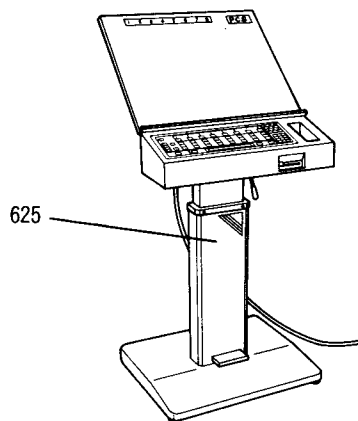
機種番号, Machine model No. : 5344 Z, 534A Z (5340 Z, 5342 Z)



操作側 Operation side



反操作側 Non operation side



見出し / SECTION INDEX

セクション/SECTION

ベ ッ ド 部	Bed section	110-175
本 機 部	Main section	210-290
給 紙 部	Feeder section	310-380
インキ・水部	Ink,water section	510-548
電 装 部	Electrical section	610-630
付 属 品 部	Accessories section	650-652
給 油 部	Lubrication section	655-656
カバー部、その他	Cover section etc.	680-850
排 紙 部	Delivery section	860-895
部 品 番 号 索 引	Part number index	

OFFSET PRESS

RYOBI 3304H

RYOBI 3304HA

PARTS LIST

はじめに

このたびは、リョービ印刷機器をお買い上げ頂きありがとうございます。

PREFACE

Thank you for purchasing our offset press.



警告 / WARNING

操作説明書の保守編「第4章 消耗品の交換」に記載された消耗品以外の部品の交換は、絶対にご自分では行わないでください。機械の破損やけがをされる恐れがあります。専門の知識・技能教育を受けたサービスマンが行いますので、販売店にご連絡ください。

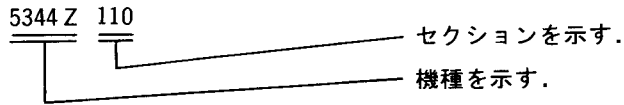
Never replace any parts other than the consumables shown in the maintenance edition “Chapter 4 Replacing the Supplies” in the operation manual. The replacement should be done by a service technician who has special knowledge and technical expertise through training, so consult the dealer who you purchased the machine from.

パーツリストの使い方

1. セクション番号

このパーツリストは、機械を小グループに分けてイラストとリストで説明しています。それぞれに分けて書かれたイラストに設けられた番号を“セクション番号”と呼びます。

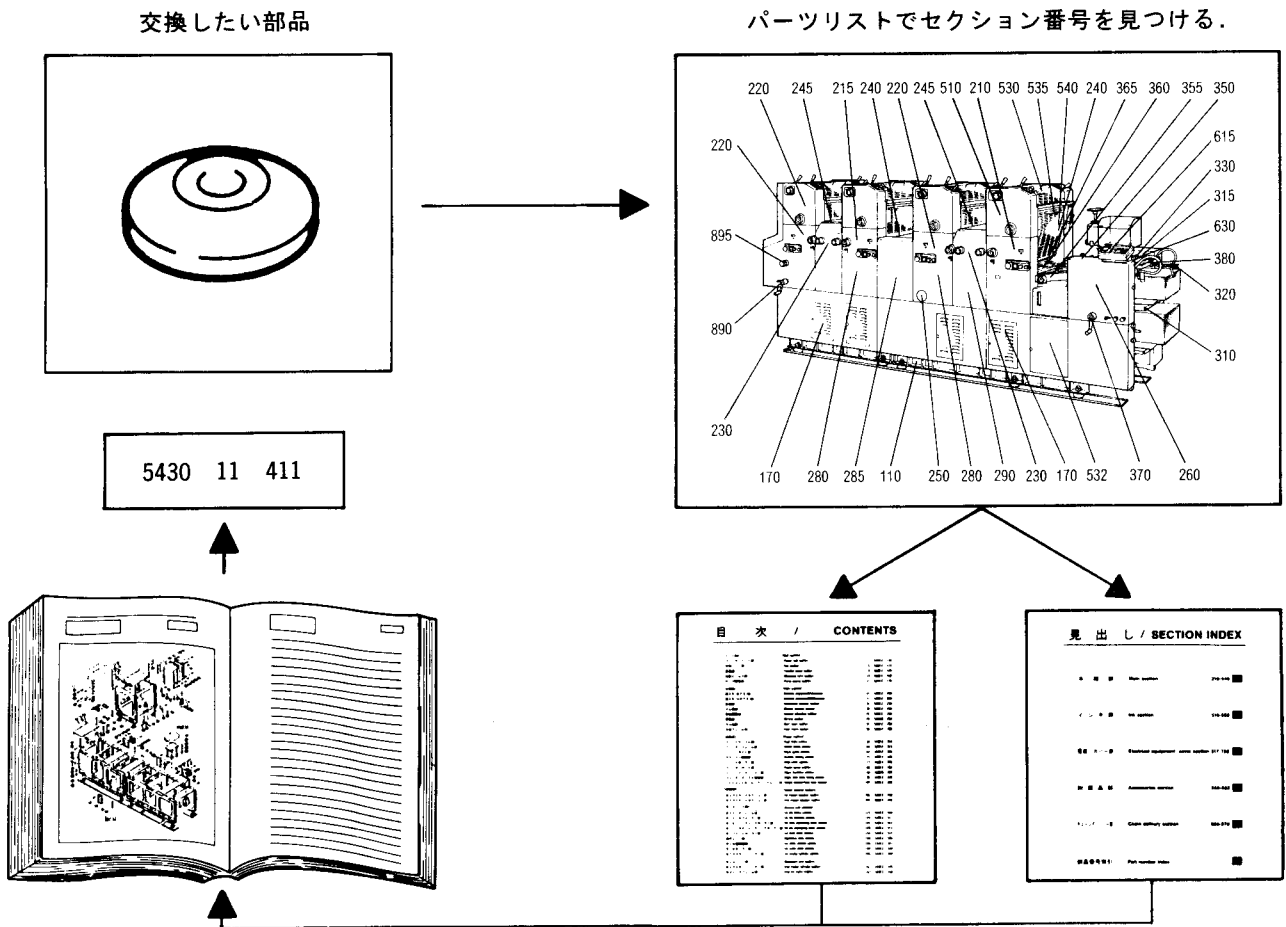
(例) セクション番号



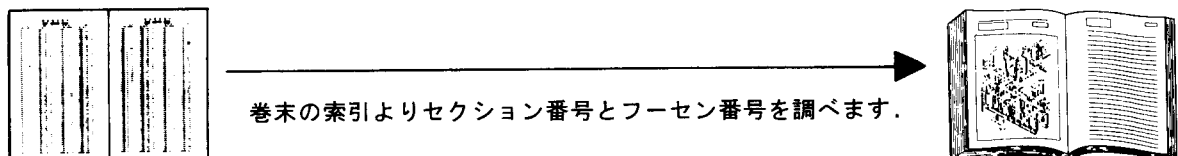
★ セクション番号は、機種とセクションが一緒になった番号をいいます。

2. パーツリストの見方, 使い方

1) 部品を交換するとき、部品番号が知りたい場合



2) 部品番号がわかっていて、どこに使われているか場所を知りたい場合



目 次 / CONTENTS

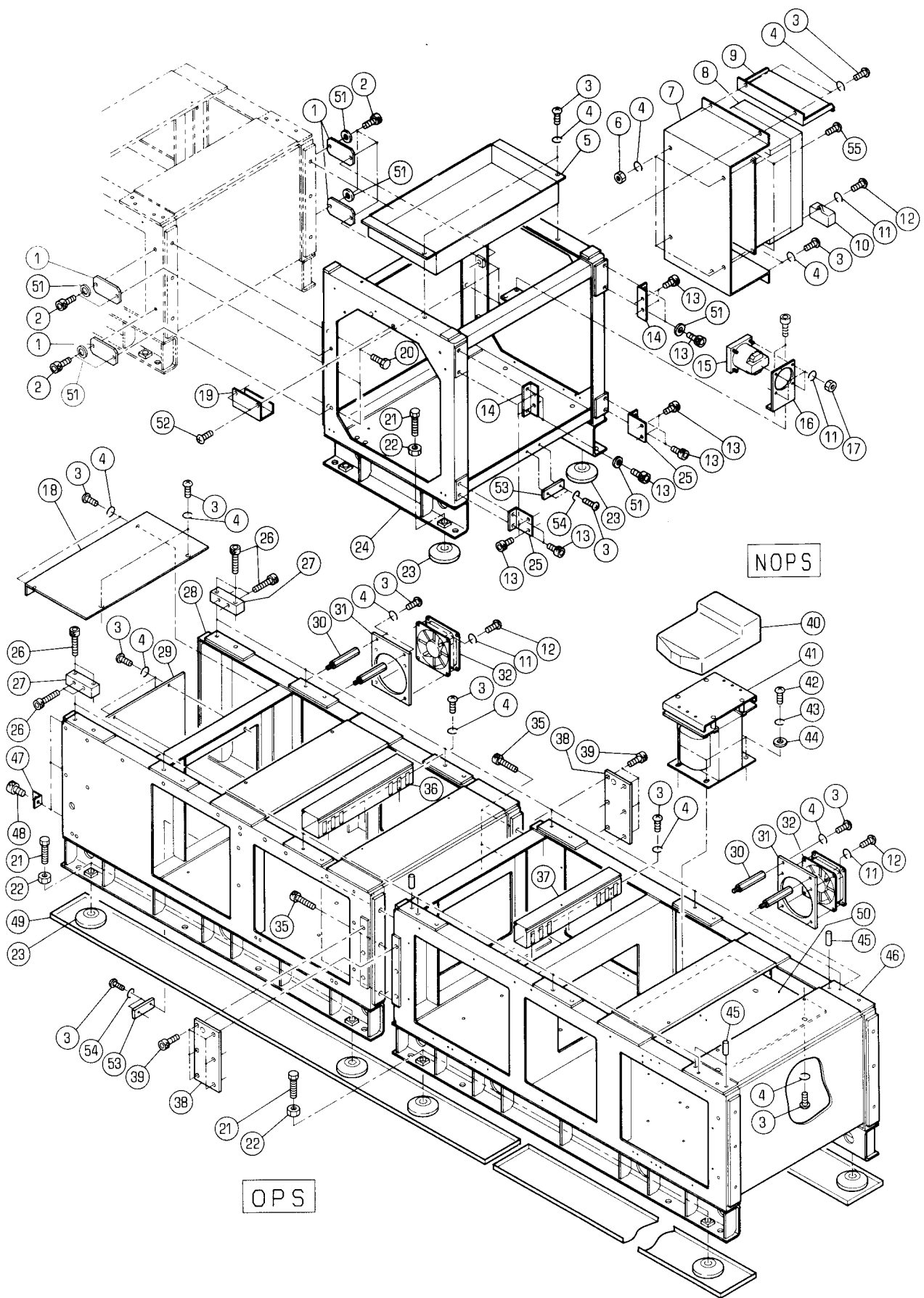
セクション番号 Section No.	セクション名	Section name	ページ Page
◁ベッド部▷		◁Bed section▷	
5344 Z 110	ベッドフレーム	Bed frame	10
5344 Z 170	ポンプ配管	Pump piping	12
534A Z 175	空圧配管 (RYOBI 3304HA)	Pneumatic piping (RYOBI 3304HA)	16
◁本機部▷		◁Main section▷	
5344 Z 210	第1 胴入れ (RYOBI 3304H)	1st cylinder pressure (RYOBI 3304H)	20
534A Z 210	第1 胴入れ (RYOBI 3304HA)	1st cylinder pressure (RYOBI 3304HA)	24
5344 Z 215	第3 胴入れ (RYOBI 3304H)	3rd cylinder pressure (RYOBI 3304H)	28
534A Z 215	第3 胴入れ (RYOBI 3304HA)	3rd cylinder pressure (RYOBI 3304HA)	32
5344 Z 220	第2, 4 胴入れ (RYOBI 3304H)	2nd, 4th cylinder pressure (RYOBI 3304H)	36
534A Z 220	第2, 4 胴入れ (RYOBI 3304HA)	2nd, 4th cylinder pressure (RYOBI 3304HA)	40
5344 Z 230	圧胴 (RYOBI 3304H)	Impression cylinder (RYOBI 3304H)	44
534A Z 230	圧胴 (RYOBI 3304HA)	Impression cylinder (RYOBI 3304HA)	48
5344 Z 240	第1, 3 ゴム胴 (RYOBI 3304H)	1st, 3rd blanket cylinder (RYOBI 3304H)	52
534A Z 240	第1 ゴム胴 (RYOBI 3304HA)	1st blanket cylinder (RYOBI 3304HA)	56
534A Z 242	第3 ゴム胴 (RYOBI 3304HA)	3rd blanket cylinder (RYOBI 3304HA)	60
5344 Z 245	第2, 4 ゴム胴	2nd, 4th blanket cylinder	64
5344 Z 250	原動 (RYOBI 3304H)	Main drive (RYOBI 3304H)	68
534A Z 250	原動 (RYOBI 3304HA)	Main drive (RYOBI 3304HA)	70
5340 Z 260	カム軸	Cam shaft	72
5344 Z 280	第1, 3 渡し胴 (RYOBI 3304H)	1st, 3rd transfer drum (RYOBI 3304H)	74
534A Z 280	第1, 3 渡し胴 (RYOBI 3304HA)	1st, 3rd transfer drum (RYOBI 3304HA)	78
5344 Z 285	第2 渡し胴 (RYOBI 3304H)	2nd transfer drum (RYOBI 3304H)	82
534A Z 285	第2 渡し胴 (RYOBI 3304HA)	2nd transfer drum (RYOBI 3304HA)	86
5344 Z 290	本機フレーム (RYOBI 3304H)	Main frame (RYOBI 3304H)	90
534A Z 290	本機フレーム (RYOBI 3304HA)	Main frame (RYOBI 3304HA)	94
◁給紙部▷		◁Feeder section▷	
5340 Z 310	給紙台	Paper feed table	98
5340 Z 312	万能給紙台	Multi-size paper pile board	100
5344 Z 315	フィーダーフレーム	Feeder frame	102
5344 Z 320	ペーパーガイド	Paper guide	104
5344 Z 330	サクション駆動	Suction drive	108
5344 Z 350	フィードローラー	Feed roller	112
5344 Z 355	フィーダーボード (RYOBI 3304H)	Feeder board (RYOBI 3304H)	116
534A Z 355	フィーダーボード (RYOBI 3304HA)	Feeder board (RYOBI 3304HA)	122
5344 Z 360	ペーパーインサーション (RYOBI 3304H)	Paper insertion (RYOBI 3304H)	128
534A Z 360	ペーパーインサーション (RYOBI 3304HA)	Paper insertion (RYOBI 3304HA)	132
5344 Z 365	給紙胴 (RYOBI 3304H)	Paper feed drum (RYOBI 3304H)	136
534A Z 365	給紙胴 (RYOBI 3304HA)	Paper feed drum (RYOBI 3304HA)	140
5344 Z 370	給紙台昇降	Paper feed table lifting	144
5344 Z 380	ハイトコントロール, フィードレバー	Height control bar. Feed lever	148

目 次 / CONTENTS

セクション番号 Section No.	セクション名	Section name	ページ Page
	◁インキ、水部▷	◁Ink, water section▷	
5344 Z 510	インキフレーム (RYOBI 3304H)	Ink frame (RYOBI 3304H)	152
534A Z 510	インキフレーム (RYOBI 3304HA)	Ink frame (RYOBI 3304HA)	154
5344 Z 511	インキフォンテン(RYOBI PCS-Fなし)	Ink fountain (without RYOBI PCS-F)	156
5344 Z 512	インキ投込み横転ローラー (RYOBI 3304H)	Ink rider oscillating roller (RYOBI 3304H)	160
534A Z 512	インキ投込み横転ローラー(RYOBI 3304HA)	Ink rider oscillating roller (RYOBI 3304HA)	164
5344 Z 513	インキ横転ローラー (RYOBI 3304H)	Ink oscillating roller (RYOBI 3304H)	168
534A Z 513	インキ横転ローラー (RYOBI 3304HA)	Ink oscillating roller (RYOBI 3304HA)	172
5344 Z 514	インキフォームローラー	Ink form roller	176
5344 Z 516	インキフォンテン(RYOBI PCS-F付き)	Ink fountain (with RYOBI PCS-F)	180
5344 Z 520	操作軸 (RYOBI 3304H)	Operation shaft (RYOBI 3304H)	186
534A Z 520	操作軸 (RYOBI 3304HA)	Operation shaft (RYOBI 3304HA)	190
5344 Z 521	操作軸駆動	Operation shaft drive	194
5344 Z 530	水フォンテンローラー(RYOBI 3304H)	Water fountain roller (RYOBI 3304H)	196
534A Z 530	水フォンテンローラー(RYOBI 3304HA)	Water fountain roller (RYOBI 3304HA)	200
5344 Z 532	給湿液循環装置 (RYOBI 3304H)	Water circulation device (RYOBI 3304H)	204
534A Z 532	給湿液循環装置 (RYOBI 3304HA)	Water circulation device (RYOBI 3304HA)	208
5344 Z 535	水フォームローラー	Water form roller	212
5344 Z 540	版胴 (RYOBI 3304H)	Plate cylinder (RYOBI 3304H)	216
534A Z 540	第1, 3版胴 (RYOBI 3304HA)	1st, 3rd plate cylinder (RYOBI 3304HA)	220
534A Z 545	第2, 4版胴 (RYOBI 3304HA)	2nd, 4th plate cylinder (RYOBI 3304HA)	226
534A Z 548	版尻挿入装置 (RYOBI 3304HA)	Plate tail edge insertion device (RYOBI 3304HA)	232
	◁電装部▷	◁Electrical section▷	
5344 Z 610	制御ボックス (RYOBI 3304H)	Control box (RYOBI 3304H)	236
534A Z 610	制御ボックス (RYOBI 3304HA)	Control box (RYOBI 3304HA)	240
5344 Z 615	操作パネル (RYOBI 3304H)	Operation panel (RYOBI 3304H)	244
534A Z 615	操作パネル (RYOBI 3304HA)	Operation panel (RYOBI 3304HA)	246
5344 Z 625	オペレーションスタンド(RYOBI PCS-F付き)	Operation stand (with RYOBI PCS-F)	248
5344 Z 630	静電気除去装置	Static eliminator	252
	◁付属品部▷	◁Accessories section▷	
5344 Z 650	付属品 (RYOBI 3304H)	Accessories (RYOBI 3304H)	254
534A Z 650	付属品 (RYOBI 3304HA)	Accessories (RYOBI 3304HA)	256
5344 Z 652	作業台	Work organizer	258
	◁給油部▷	◁Lubrication section▷	
5344 Z 655	給油 (OPS) (RYOBI 3304H)	Lubrication (OPS) (RYOBI 3304H)	260
534A Z 655	給油 (OPS) (RYOBI 3304HA)	Lubrication (OPS) (RYOBI 3304HA)	262
5344 Z 656	給油 (NOPS)	Lubrication (NOPS)	264

目 次 / CONTENTS

セクション番号 Section No.	セクション名	Section name	ページ Page
◁カバー部, その他▷		◁Cover section, etc.▷	
5344 Z 680	テープインサーター	Tape inserter	266
5344 Z 710	カバー(OPS, 給紙側)(RYOBI 3304H)	Cover (OPS, feeder side) (RYOBI 3304H)	268
534A Z 710	カバー(OPS, 給紙側)(RYOBI 3304HA)	Cover (OPS, feeder side) (RYOBI 3304HA)	272
5344 Z 715	カバー(OPS, 排紙側)(RYOBI 3304H)	Cover (OPS, delivery side) (RYOBI 3304H)	276
534A Z 715	カバー(OPS, 排紙側)(RYOBI 3304HA)	Cover (OPS, delivery side) (RYOBI 3304HA)	280
5344 Z 720	カバー(NOPS, 給紙側)(RYOBI 3304H)	Cover (NOPS, feeder side) (RYOBI 3304H)	284
534A Z 720	カバー(NOPS, 給紙側)(RYOBI 3304HA)	Cover (NOPS, feeder side) (RYOBI 3304HA)	286
5344 Z 725	カバー(NOPS, 排紙側)(RYOBI 3304H)	Cover (NOPS, delivery side) (RYOBI 3304H)	290
534A Z 725	カバー(NOPS, 排紙側)(RYOBI 3304HA)	Cover (NOPS, delivery side) (RYOBI 3304HA)	292
5344 Z 750	安全カバー(給紙側)(RYOBI 3304H)	Safety cover (Feeder side) (RYOBI 3304H)	294
534A Z 750	安全カバー(給紙側)(RYOBI 3304HA)	Safety cover (Feeder side)(RYOBI 3304HA)	296
5344 Z 751	安全カバー(圧胴上)(RYOBI 3304H)	Safety cover (Impression cylinder)(RYOBI 3304H)	298
534A Z 751	安全カバー(圧胴上)(RYOBI 3304HA)	Safety cover (Impression cylinder)(RYOBI 3304HA)	300
5344 Z 752	安全カバー(渡し胴上)(RYOBI 3304H)	Safety cover (Transfer drum) (RYOBI 3304H)	302
534A Z 752	安全カバー(渡し胴上)(RYOBI 3304HA)	Safety cover (Transfer drum) (RYOBI 3304HA)	304
5344 Z 753	安全カバー(排紙側)(RYOBI 3304H)	Safety cover (Delivery side) (RYOBI 3304H)	306
534A Z 753	安全カバー(排紙側)(RYOBI 3304HA)	Safety cover (Delivery side) (RYOBI 3304HA)	308
5344 Z 755	安全バー(RYOBI 3304H)	Safety bar (RYOBI 3304H)	310
534A Z 755	安全バー(RYOBI 3304HA)	Safety bar (RYOBI 3304HA)	312
5344 Z 820	第1, 3ブランケット洗浄(RYOBI 3304H)	1st, 3rd blanket cleaning (RYOBI 3304H)	316
534A Z 820	第1, 3ブランケット洗浄(RYOBI 3304HA)	1st, 3rd blanket cleaning (RYOBI 3304HA)	320
5344 Z 825	第2, 4ブランケット洗浄	2nd, 4th blanket cleaning	324
5344 Z 828	第1, 2ブランケット洗浄駆動(RYOBI 3304H)	1st, 2nd blanket cleaning drive (RYOBI 3304H)	328
534A Z 828	第1, 2ブランケット洗浄駆動(RYOBI 3304HA)	1st, 2nd blanket cleaning drive (RYOBI 3304HA)	332
5344 Z 829	第3, 4ブランケット洗浄駆動(RYOBI 3304H)	3rd, 4th blanket cleaning drive (RYOBI 3304H)	336
534A Z 829	第3, 4ブランケット洗浄駆動(RYOBI 3304HA)	3rd, 4th blanket cleaning drive (RYOBI 3304HA)	340
5344 Z 830	スプレー装置	Powder spray device	344
5344 Z 840	レジスターパンチ(RP520-220F)	Register punch (RP520-220F)	348
5344 Z 850	カール除去装置	Decurling device	352
◁排紙部▷		◁Delivery section▷	
5344 Z 860	排紙フレーム	Delivery frame	354
5344 Z 870	駆動軸, 従動軸	Drive shaft, Driven shaft	356
5344 Z 872	排紙爪	Chain delivery gripper	358
5344 Z 880	排紙台	Delivery table dolly	360
5344 Z 890	台上げ駆動	Delivery lifting	362
5344 Z 892	サイドガイド	Side guide	366
5344 Z 895	バックガイド	Back guide	370
◁部品番号索引▷		◁Part number index▷	



ベッドフレーム

BED FRAME

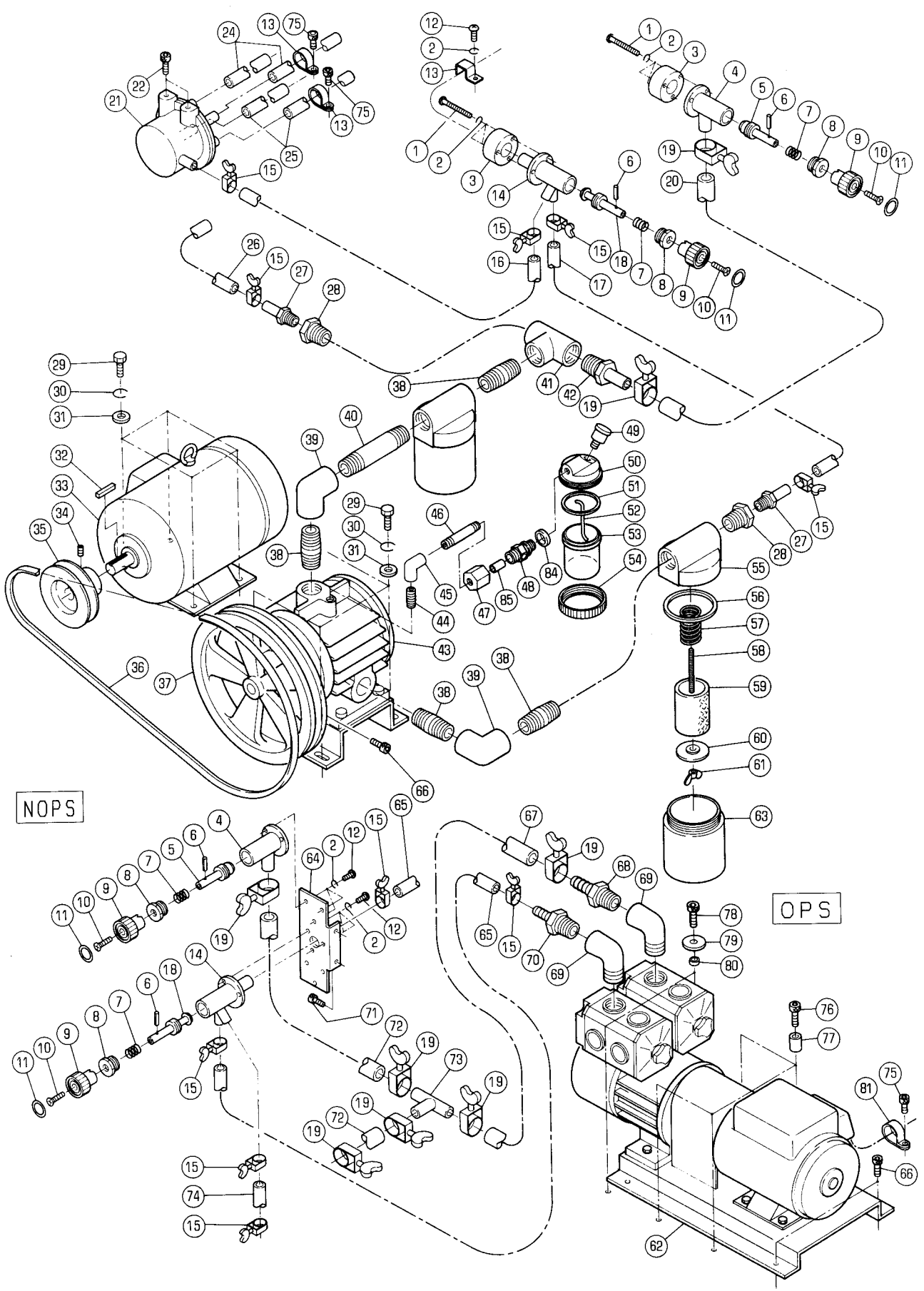
セクション
SECTION

セクション番号
SECTION NUMBER

5344Z 110

★マークの部品は単品ではお渡しできませんので、セット番号で注文してください。
When ordering items marked ★, indicate the set number because they are available only as a set.

No.	セット番号/ 部品番号	SET No PART No	部品名称/ 構成番号	COMPONENT PARTS	PART NAME No.	個数 Qty
1	5330 11	181	プレート		PLATE	4
2	9670102508		ソケットボルト M10X25		HEXAGON SOCKET BOLT M10X25	8
3	9642051014		ナット M5X10		SMALL PAN-HEAD SCREW M5X10	32
4	9710050008		ハネサカネ M5		SPRING WASHER M5	32
5	5344 11	331-2	カバー		COVER	1
6	9660050014		ナット M5		HEXAGON NUT M5	4
7	5344 61	213-1	ブラケット		BRACKET	1
8	95103048		インバーター FR-A520-5.5K		INVERTER FR-A520 5.5KW	1
9	5344 61	212	カバー		COVER	1
10	99776		フィルター FR-BIF		NOISE FILTER FR-BIF	1
11	9710040008		ハネサカネ M4		SPRING WASHER M4	13
12	9642040814		ナット M4X8		SMALL PAN-HEAD SCREW M4X8	9
13	9670102008		ソケットボルト M10X20		HEXAGON SOCKET BOLT M10X20	16
14	5330 13	111-1	ブラケット		BRACKET	2
15	95503005		ベル ST-18C-24AC/DC24		BELL ST-18C-24AC/DC24	1
16	5344 11	333	ブラケット		BRACKET	1
17	9660040014		ナット M4		HEXAGON NUT M4	4
18	5344 11	141	カバー		COVER	1
19	5344 11	332	カバー		COVER	1
20	9672103014		ロツカクボルト M10X30		HEXAGON HEAD BOLT M10X30	6
21	5486 14	412	ボルト		BOLT	10
22	9660160014		ナット M16		HEXAGON NUT M16	10
23	5430 11	411	ジャッキベース		JACK BASE	10
24	5344 11	310-2	ベッド		BED	1
25	5344 31	115	ブラケット		BRACKET	2
26	9670104008		ソケットボルト M10X40		HEXAGON SOCKET BOLT M10X40	48
27	5512 11	116	ブロック		BLOCK	12
28	5344 11	110-4	ベッドフレーム ASSY		BED FRAME ASSY	1
29	5344 11	143	カバー		COVER	1
30	5340 72	032	スタッド		STUD	4
31	5332 61	423-1	ブラケット		BRACKET	2
32	99953-1		ファン SP101A-1123HBT		FAN SP101A-1123HBT	2
35	9670124508		ソケットボルト M12X45		HEXAGON SOCKET BOLT M12X45	6
36	5344 61	311	ダクト		DUCT	1
37	5344 61	312	ダクト		DUCT	1
38	5344 11	219-1	ブラケット		BRACKET	2
39	9670122508		ソケットボルト M12X25		HEXAGON SOCKET BOLT M12X25	12
40	5340 61	461	カバー		COVER	1
41	97974-1		トランス		TRANSFORMER	1
42	9642061414		ナット M6X14		SMALL PAN-HEAD SCREW M6X14	4
43	9710060008		ハネサカネ M6		SPRING WASHER M6	4
44	9716060014		ヒラサカネ M6		PLAIN WASHER M6	4
45	5512 11	111	ピン		PIN	4
46	5344 11	210-4	ベッドフレーム		BED FRAME	1
47	5522 71	116	ブラケット		BRACKET	3
48	9670061008		ソケットボルト M6X10		HEXAGON SOCKET BOLT M6X10	3
49	5340 76	001-1	オイルパン		OIL PAN	4
50	5344 11	216	カバー		COVER	1
51	9716100014		ヒラサカネ M10		PLAIN WASHER M10	8
52	9652050807		トラスコネシ M5X8		SMALL TRUSS SCREW M5X8	2
53	5344 74	314	キョウコクインヨウメイパン		NUMBER PLATE	2
54	9710050014		ハネサカネ M5		SPRING WASHER M5	4
55	9642052014		ナット M5X20		SMALL PAN-HEAD SCREW M5X20	4



ホンプ°ハイカン

セクション
SECTIONセクション番号
SECTION NUMBER

5344Z 170

PUMP PIPING

★マークの部品は単品ではお渡しできませんので、セット番号で注文してください。
When ordering items marked ★, indicate the set number because they are available only as a set.

No	セット番号/ 部品番号	SET No PART No	部品名称/ 構成番号	COMPONENT PARTS	PART NAME	個数 Q'ty
	5344 16	200-1	エア-ホンプ° ASSY		AIR PUMP ASSY	1
			27,28,37-61,63,66,84,85			
	91100-2		エア-ホンプ° ASSY		AIR PUMP ASSY	1
			37,43,66			
1	9642055014		ナハ°コネシ° M5X50		SMALL PAN-HEAD SCREW M5X50	6
2	9710050008		ハ°ネサ°カ°ネ M5		SPRING WASHER M5	13
3	5340 17 113		スハ°-サー		SPACER	2
4	5290 17 111		ハ°ルフ°		VALVE	2
5	5340 17 112		スピ°ント°ル		SPINDLE	2
6	9410301608		スフ°リンク°ヒ°ン 3X16		SPRING PIN 3X16	4
7	5290 17 115		スフ°リンク°		SPRING	4
8	5300 17 116		カハ°-		COVER	4
9	5310 17 117-1		ツマミ(タ°-ク°ラ°レ°)		KNOB(DARK GRAY)	4
10	9650052014		マルサラコネシ° M5X20		SCREW M5X20	4
11	5300 12 224		フ°レート		PLATE	4
12	9642051014		ナハ°コネシ° M5X10		SMALL PAN-HEAD SCREW M5X10	7
13	5290 17 119		クランプ°		CLAMP	3
14	5290 17 113		ハ°ルフ°		VALVE	2
15	91211		ホ°スハ°ント° 16		HOSE BAND 16	10
16	5340 17 127		ヒ°ニ°ルホ°ス 10X17X670		HOSE 10X17X670	1
17	5332 16 423		ヒ°ニ°ルホ°ス 10X17X1200		HOSE 10X17X1200	1
18	5340 17 114		スピ°ント°ル		SPINDLE	2
19	91212		ホ°スハ°ント° 25		HOSE BAND 25	8
20	91868		ヒ°ニ°ルホ°ス 15X22X1250		HOSE 15X22X1250	1
21	5290 17 120		エア°ターミナル		AIR TERMINAL	1
22	9670052008		ソケットホ°ルト M5X20		HEXAGON SOCKET BOLT M5X20	2
24	5340 17 125		コ°ムカンホ°ス 9X15X370		HOSE 9X15X370	2
25	5340 17 123		コ°ムカンホ°ス 9X15X580		HOSE 9X15X580	2
26	91815		ヒ°ニ°ルホ°ス 10X17X1300		HOSE 10X17X1300	1
27	5290 34 152-1		ニツフ°ル		NIPPLE	2
28	91231		フ°ツシユ 3/4X3/8		BUSHING 3/4X3/8	2
29	9672081614		ロツカクホ°ルト M8X16		HEXAGON HEAD BOLT M8X16	8
30	9710080008		ハ°ネサ°カ°ネ M8		SPRING WASHER M8	8
31	9716080014		ヒラサ°カ°ネ M8		PLAIN WASHER M8	8
32	90904		スハ°リキ° 5X5X28		KEY 5X5X28	1
			タンソウ		1 PHASE	
32	90906		スハ°リキ° 6X6X36		KEY 6X6X36	1
			ソウ		3 PHASE	
33	97034		モ°ター 750W 200V		MOTOR 750W 200V	1
			ソウ		3 PHASE	
33	97054		モ°ター SCL-KR 550W		MOTOR SCL-KR 550W	1
			タンソウ		1 PHASE	
34	9684061608		トメネシ° M6X16		SET SCREW M6X16	1
35	5330 16 112-1		フ°-リー		PULLEY	1
			タンソウ 60HZ		1 PHASE 60HZ	
35	5340 16 111		フ°-リー		PULLEY	1
			ソウ 60HZ		3 PHASE 60HZ	
35	5340 16 112		フ°-リー		PULLEY	1
			ソウ 50HZ		3 PHASE 50HZ	
36	90101		V°ハ°ルト A-35		V-BELT A-35	1
			60HZ		60HZ	
36	90102		V°ハ°ルト A-36		V-BELT A-36	1
			50HZ		50HZ	
37	5290 16 226		フ°-リー		PULLEY	1
38	91240		ニツフ°ル 3/4		NIPPLE 3/4	4
39	91234		エルホ° 3/4		ELBOW 3/4	2
40	5430 14 116		ニツフ°ル		NIPPLE	1
41	91232		Tカ°タエルホ° 3/4		ELBOW 3/4	1
42	91200		ホ°スニツフ°ル PT3/4		HOSE NIPPLE PT3/4	1

ホ[○]ンフ[○]ハイカン

PUMP PIPING

セクション
SECTIONセクション番号
SECTION NUMBER

5344Z 170

★マークの部品は単品ではお渡しできませんので、セット番号で注文してください。
When ordering items marked ★, indicate the set number because they are available only as a set.

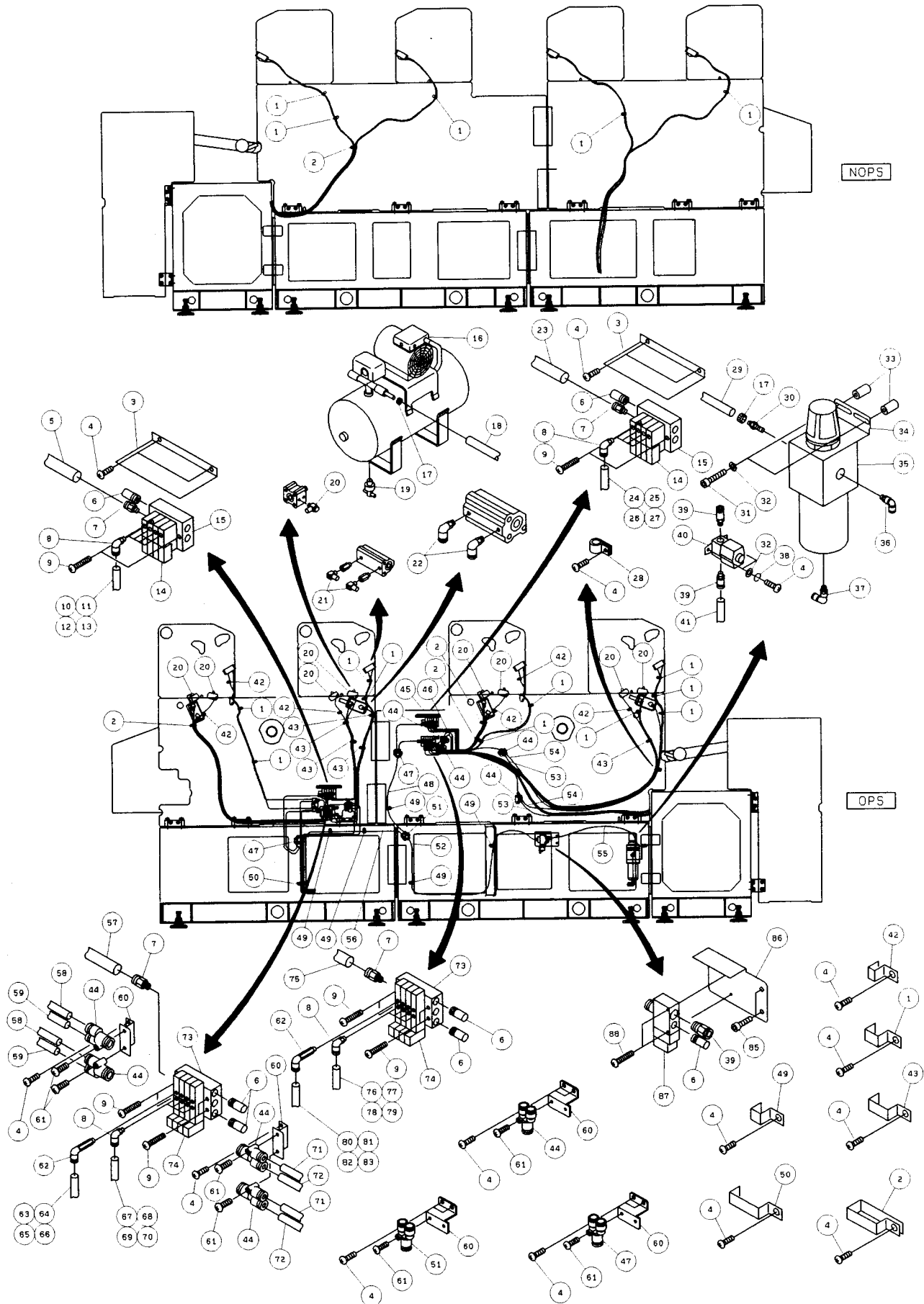
No.	セット番号/ 部品番号	SET No PART No	部品名称/ 構成番号	COMPONENT PARTS	PART NAME No	個数 Q'ty
43	5290	16 215-1	エア [○] ホンフ [○]		AIR PUMP	1
44	91237		ニツフ [○] ル 1/8		NIPPLE 1/8	1
45	91236		エルホ [〃] 1/8		ELBOW 1/8	1
46	5290	16 411	ハ [○] イフ [○]		PIPE	1
47	5290	16 418	ニツフ [○] ル		NIPPLE	1
48	5290	16 417	フ [〃] ラケツト		BRACKET	1
49	91251		フタツキオイルカツフ [○] マル6		OIL CUP 6	1
50	5290	16 412-1	キャツフ [○]		CAP	1
51	90502		0-リング [〃] P-46		O-RING P-46	1
52	91150		モ-ル		WICK	1
53	5290	16 414	ホ [〃] トル		BOTTLE	1
54	5290	16 413	ナツト		NUT	1
55	5290	16 212	キャツフ [○]		CAP	2
56	5290	16 312	ハ [○] ツキン		PACKING	2
57	5290	16 314	スフ [○] リング [〃]		SPRING	2
58	5290	16 316	ネジ [〃]		SCREW	2
59	5290	16 313	フィルタ-		FILTER	2
60	5290	16 315	ワツシヤ-		WASHER	2
61	9664050014		チヨウナツト M5		WING NUT M5	2
62	5344	16 111	ホ [○] ンフ [○]		PUMP	1
			タソウ		1 PHASE	
62	5344	16 112	ホ [○] ンフ [○]		PUMP	1
			ソウ		3 PHASE	
63	5290	16 311	ホ [〃] トル		BOTTLE	2
64	5344	17 111-1	フ [〃] ラケツト		BRACKET	1
65	5330	16 422	ヒ [〃] ニ-ルホ-ス 10X17X1000		HOSE 10X17X1000	2
66	9670081608		ソケツトホ [〃] ルト M8X16		HEXAGON SOCKET BOLT M8X16	3
67	5344	16 121	ヒ [〃] ニ-ルホ-ス 15X22X300		HOSE 15X22X300	1
68	5430	14 112	ニツフ [○] ル		NIPPLE	1
69	90911012		メスオスエルホ [〃] 3/4X3/4		ELBOW 3/4X3/4	2
70	5430	14 117	ニツフ [○] ル		NIPPLE	1
71	9670061008		ソケツトホ [〃] ルト M6X10		HEXAGON SOCKET BOLT M6X10	2
72	91222		ヒ [〃] ニ-ルホ-ス 15X22X700		HOSE 15X22X700	2
73	90911044		コネクタ- 5 (4790)		CONNECTOR 5 (4790)	1
74	5320	87 218	ヒ [〃] ニ-ルホ-ス 10X17X220		HOSE 10X17X220	1
75	9670051008		ソケツトホ [〃] ルト M5X10		HEXAGON SOCKET BOLT M5X10	3
76	9670083008		ソケツトホ [〃] ルト M8X30		HEXAGON SOCKET BOLT M8X30	4
77	5663	44 137	スハ [○] -サ-		SPACER	4
78	9670082008		ソケツトホ [〃] ルト M8X20		HEXAGON SOCKET BOLT M8X20	2
79	5480	55 313	ヒラサ [〃] カ [〃] ネ		PLAIN WASHER	2
80	5486	37 123	スハ [○] -サ-		SPACER	2
81	98890		ケ-フ [〃] ルクランプ [○] 3340		CABLE CLAMP 3340	1
84	5290	16 419	フィルタ-		FILTER	1
85	5290	16 416	ノス [〃] ル		NOZZLE	1

クウアツハイカフ
 (RYOBI 3304HA)
 PNEUMATIC PIPING
 (RYOBI 3304HA)

セクション
 SECTION

セクション番号
 SECTION NUMBER

534AZ 175



クウアツハイカ
 (RYOBI 3304HA)
 PNEUMATIC PIPING
 (RYOBI 3304HA)

セクション
 SECTION

セクション番号
 SECTION NUMBER

534AZ 175

★マークの部品は単品ではお渡しできませんので、セット番号で注文してください。
 When ordering items marked ★, indicate the set number because they are available only as a set.

No.	セット番号/ 部品番号	SET No. PART No.	部品名称/ 構成番号	COMPONENT PARTS	PART NAME	個数 Q'ty
1	91166		ハ°イフ°ハント°	PZ-24	PIPE BAND PZ-24	15
2	91062		ハ°イフ°ハント°	PZ-544	PIPE BAND PZ-544	4
3	5344 17 121		カバー		COVER	2
4	9642050814		ナ°コネシ°	M5X8	SMALL PAN-HEAD SCREW M5X8	60
5	9440060520		ホ°ス	6X520	HOSE 6X520	1
6	90905001		サイレンサー	AN103-01	SILENCER AN103-01	7
7	90903035		ハ°フニオン	KQH06-01S	UNION KQH06-01S	4
8	90903037		エルホ°ユニオン	KJL04-M5	ELBOW UNION KJL04-M5	16
9	9642043014		ナ°コネシ°	M4X30	SMALL PAN-HEAD SCREW M4X30	12
10	9440040740		ホ°ス	4X740	HOSE 4X740	1
11	9440040750		ホ°ス	4X750	HOSE 4X750	1
12	9440041350		ホ°ス	4X1350	HOSE 4X1350	1
13	9440041400		ホ°ス	4X1400	HOSE 4X1400	1
14	90904045		テ°ンシ°ハ°ン	VQZ115-5L-	VALVE VQZ115-5L-M5	8
15	90904043		マニホルト°	VV3QZ12-04C	MANIHOLD VV3QZ12-04C	2
16	6520 14 121-1		エ°コンフ°レッサ°		AIR COMPRESSOR	1
17	91211		ホ°スハ°ント°	16	HOSE BAND 16	2
18	94209		ホ°ス	HB-8	HOSE HB-8	1
19	6520 14 123		ト°レンボ°ルト		DRAIN BOLT	1
20	90903020		エルホ°	M-5HLH-4	ELBOW M-5HLH-4	8
21	90903033		ホ°スエルホ°	M-5HL-4	HOSE ELBOW M-5HL-4	16
22	90903036		エルホ°ユニオン	KQ2L04-01S	ELBOW UNION KQ2L04-01S	8
23	9440060240		ホ°ス	6X240	HOSE 6X240	1
24	9440040600		ホ°ス	4X600	HOSE 4X600	1
25	9440040680		ホ°ス	4X680	HOSE 4X680	1
26	9440042100		ホ°ス	4X2100	HOSE 4X2100	1
27	9440042200		ホ°ス	4X2200	HOSE 4X2200	1
28	98809		ケ°ブルクラフ°	3330	CABLE CLAMP 3330	1
29	9440080740		ホ°ス	8X740	HOSE 8X740	1
30	90911017		ニツ°ル	R3/8X9	NIPPLE R3/8X9	1
31	9670053008		ソケットボ°ルト	M5X30	HEXAGON SOCKET BOLT M5X30	2
32	9716050014		ヒラサ°カ°ネ	M5	PLAIN WASHER M5	4
33	5327 56 186		ス°-サ°		SPACER	2
34	90903034-1		Lカ°タ	フ°ラケツト	BRACKET	1
35	94106		FRニツ°	W3000-10-S2	FILTER REGULATOR W3000-10-S2	1
36	90903004		エルホ°	GZL8-10	ELBOW GSL8-10	1
37	94200		エルホ°	GZL8-6	ELBOW GZL8-6	1
38	9710050014		ハ°ネサ°カ°ネ	M5	SPRING WASHER M5	2
39	94206		ニツ°ル	GZS8-8	NIPPLE GZS8-8	3
40	94102		テ°ンシ°ハ°ン	AB42-02-3	VALVE AB42-02-3	1
41	9440080350		ホ°ス	8X350	HOSE 8X350	1
42	91165		ハ°イフ°ハント°	PZ-14	PIPE BAND PZ-14	6
43	91167		ハ°イフ°ハント°	PZ-34	PIPE BAND PZ-34	5
44	90911056		ユニオンワイ	KQU 04-00	UNION Y KQU 04-00	8
45	9440041050		ホ°ス	4X1050	HOSE 4X1050	2
46	9440043900		ホ°ス	4X3900	HOSE 4X3900	2
47	90911054		イケイユニオンワイ	KQU 06-08	UNION Y KQU 06-08	2
48	9440080450		ホ°ス	8X450	HOSE 8X450	1
49	91181		ハ°イフ°ハント°	PZ-0108	BAND PZ-0108	5
50	90512008		ハ°イフ°ハント°	PZ0308	PIPE BAND PZ0308	1
51	90911055		ユニオンワイ	KQU 08-00	UNION Y KQU 08-00	1
52	9440080250		ホ°ス	8X250	HOSE 8X250	1
53	9440041450		ホ°ス	4X1450	HOSE 4X1450	2
54	9440043300		ホ°ス	4X3300	HOSE 4X3300	2
55	9440080900		ホ°ス	8X900	HOSE 8X900	1
56	9440080550		ホ°ス	8X550	HOSE 8X550	1
57	9440060420		ホ°ス	6X420	HOSE 6X420	1
58	9440041300		ホ°ス	4X1300	HOSE 4X1300	2
59	9440043400		ホ°ス	4X3400	HOSE 4X3400	2

クウアツハイカン
 (RYOBI 3304HA)
 PNEUMATIC PIPING
 (RYOBI 3304HA)

セクション
 SECTION

セクション番号
 SECTION NUMBER

534AZ 175

★マークの部品は単品ではお渡しできませんので、セット番号で注文してください。
 When ordering items marked ★, indicate the set number because they are available only as a set.

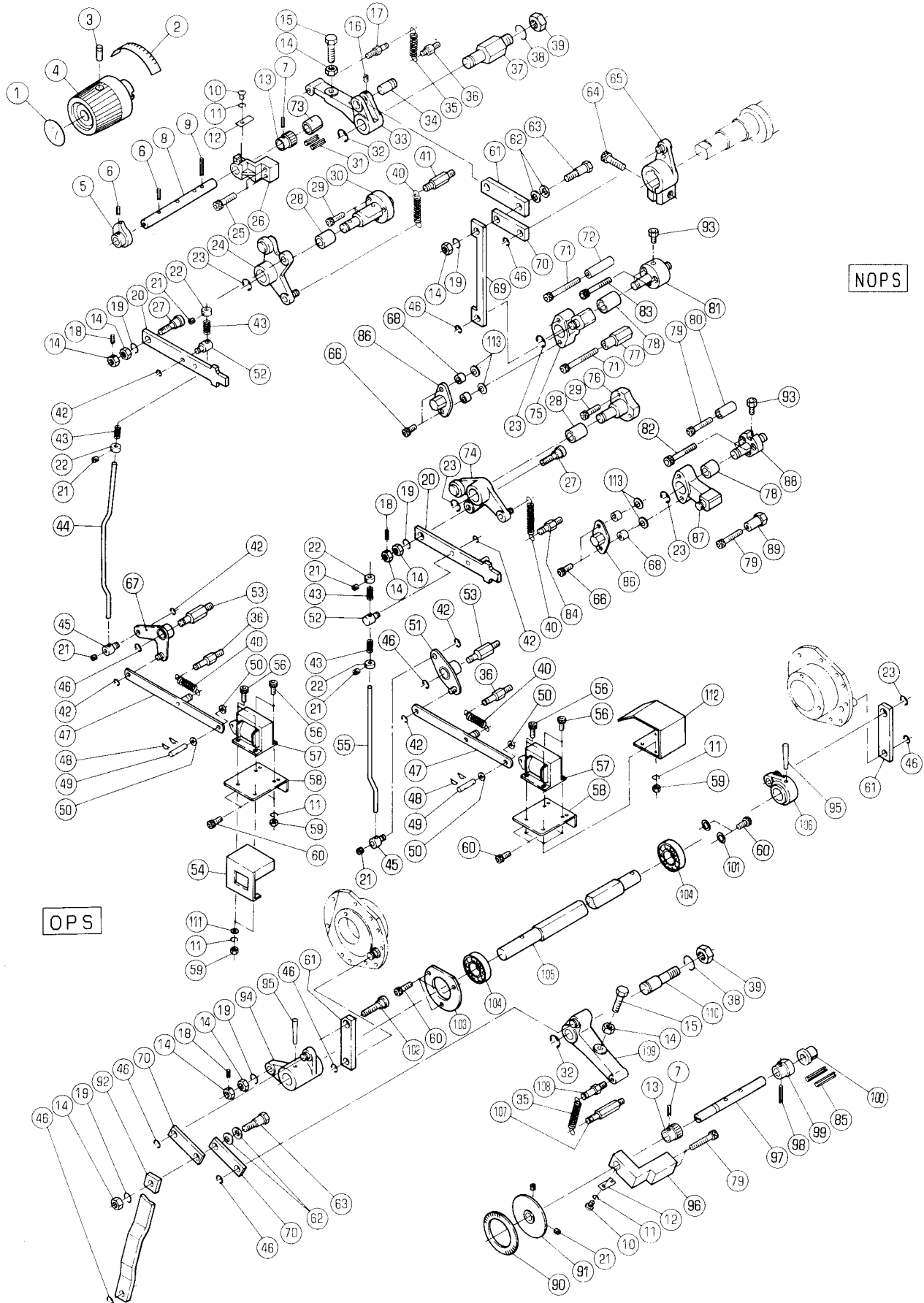
No.	セット番号/ 部品番号	SET No. PART No.	部品名称/ 構成番号	COMPONENT PARTS	PART NAME No.	個数 Q'ty
60	5290	52	257	フックケット	BRACKET	9
61	9642042014			ナットコネジ M4X20	SMALL PAN-HEAD SCREW M4X20	11
62	90903038			ロングエルボユニオン KJW04-	LONG ELBOW UNION KJW04-M5	8
63	9440040080			ホース 4X80	HOSE 4X80	1
64	9440040130			ホース 4X130	HOSE 4X130	1
65	9440040790			ホース 4X790	HOSE 4X790	1
66	9440041250			ホース 4X1250	HOSE 4X1250	1
67	9440040090			ホース 4X90	HOSE 4X90	1
68	9440040140			ホース 4X140	HOSE 4X140	1
69	9440040780			ホース 4X780	HOSE 4X780	1
70	9440041200			ホース 4X1200	HOSE 4X1200	1
71	9440040770			ホース 4X770	HOSE 4X770	2
72	9440043100			ホース 4X3100	HOSE 4X3100	2
73	90904042			マニホルド SS5Y3-20-04	MANIHOLD SS5Y3-20-04	2
74	90904044			バルブ SY3120-5LZ-	VALVE SY3120-5LZ-M5	8
75	9440060140			ホース 6X140	HOSE 6X140	1
76	9440040150			ホース 4X150	HOSE 4X150	1
77	9440040480			ホース 4X480	HOSE 4X480	1
78	9440040510			ホース 4X510	HOSE 4X510	1
79	9440041950			ホース 4X1950	HOSE 4X1950	1
80	9440040120			ホース 4X120	HOSE 4X120	1
81	9440040470			ホース 4X470	HOSE 4X470	1
82	9440040700			ホース 4X700	HOSE 4X700	1
83	9440041900			ホース 4X1900	HOSE 4X1900	1
85	9670050808			ソケットボルト M5X8	HEXAGON SOCKET BOLT M5X8	2
86	5344	17	122	フックケット	BRACKET	1
87	90904046			バルブ VQZ332-5L-	VALVE VQZ332-5L-C8	1
88	9642032214			ナットコネジ M3X22	SMALL PAN-HEAD SCREW M3X22	2

ダイトウイ
(RYOBI 3304H)
1ST CYLINDER PRESSURE
(RYOBI 3304H)

セクション
SECTION

セクション番号
SECTION NUMBER

5344Z 210



ダイヤトウイレ
 (RYOBI 3304H)
 1ST CYLINDER PRESSURE
 (RYOBI 3304H)

セクション
 SECTION

セクション番号
 SECTION NUMBER

5344Z 210

★マークの部品は単品ではお渡しできませんので、セット番号で注文してください。
 When ordering items marked ★, indicate the set number because they are available only as a set.

No.	セット番号/ 部品番号	SET No. PART No.	部品名称/ 構成番号	COMPONENT PARTS	PART NAME	個数 Q'ty
	5340 21	120Z	レバ" ASSY 24,28		LEVER ASSY	1
	5340 21	130	チヨウセイピ" ASSY 14,18,27		ADJUSTMENT PIN ASSY	2
	5340 21	520Z	レバ" ASSY 28,74		LEVER ASSY	1
	5340 21	560	チヨウセイピ" ASSY 14,18,102		ADJUSTMENT PIN ASSY	1
	5340 21	570	シャフト ASSY 94,95,105,106		SHAFT ASSY	1
	5340 21	630	シャフト ASSY 7,13,97-99		SHAFT ASSY	1
	5344 21	140	レバ" ASSY 75,78		LEVER ASSY	1
	5344 21	180	チヨウセイシャク ASSY 5-9,13		ADJUSTMENT SHAFT ASSY	1
	5512 21	130-1	スタット" ASSY 81,93		STUD ASSY	1
	5512 21	540	レバ" ASSY 78,87		LEVER ASSY	1
	5512 21	560-1	スタット" ASSY 88,93		STUD ASSY	1
1	5344 74	211-1	ラベル		LABEL	1
2	5344 74	212-1	ラベル		LABEL	1
3	9684060608		トメネジ" M6X6		SET SCREW M6X6	1
4	5344 21	182-1	ハンドル(ダークグレー)		HANDLE(DARK GRAY)	1
5	5340 21	182	カム		CAM	1
6	9410302008		スプリング"ピ"ン 3X20		SPRING PIN 3X20	2
7	9410301608		スプリング"ピ"ン 3X16		SPRING PIN 3X16	2
8	5344 21	181	シャフト		SHAFT	1
9	9410302508		スプリング"ピ"ン 3X25		SPRING PIN 3X25	1
10	9642040414		ナ"コネジ" M4X4		SMALL PAN-HEAD SCREW M4X4	2
11	9710040008		ハネサ"カ"ネ M4		SPRING WASHER M4	10
12	5340 21	175	スプリング"		SPRING	2
13	5340 21	183	ラチェット		RATCHET	2
14	9660080014		ナット M8		HEXAGON NUT M8	10
15	5321 22	121	ボルト		BOLT	2
16	9684040408		トメネジ" M4X4		SET SCREW M4X4	1
17	5290 37	433	ハネカケ		SPRING STUD	1
18	9410301208		スプリング"ピ"ン 3X12		SPRING PIN 3X12	3
19	9710080008		ハネサ"カ"ネ M8		SPRING WASHER M8	5
20	5340 21	131	ツキヤ		THRUSTER	2
21	9684050508		トメネジ" M5X5		SET SCREW M5X5	8
22	5330 52	492	トメカラ		LOCK COLLAR	4
23	9721100008		E-リング" E-10		E-RING E-10	5
24	5340 21	120	カムレバ"		CAM LEVER	1
25	9670062508		ソケットボルト M6X25		HEXAGON SOCKET BOLT M6X25	2
26	5340 21	174	ブラケット		BRACKET	1
★27	5340 21	132	ピ"ン		PIN	2
28	5290 21	612	フツシユ		BUSHING	2
29	9670052008		ソケットボルト M5X20		HEXAGON SOCKET BOLT M5X20	6
30	5340 21	112	スタット"		STUD	1
31	9410502008		スプリング"ピ"ン 5X20		SPRING PIN 5X20	2
32	9721120008		E-リング" E-12		E-RING E-12	2
33	5340 21	173	アーム		ARM	1
34	5340 21	172	ピ"ン		PIN	1
35	5290 33	451-1	スプリング"		SPRING	2
36	5290 21	161	ハネカケ		SPRING STUD	3
37	5340 21	171	スタット"		STUD	1

ﾀﾞｲ1ﾄﾞｳｲﾚ
(RYOBI 3304H)
1ST CYLINDER PRESSURE
(RYOBI 3304H)

セクション
SECTION

セクション番号
SECTION NUMBER

5344Z 210

★マークの部品は単品ではお渡しできませんので、セット番号で注文してください。
When ordering items marked ★, indicate the set number because they are available only as a set.

No.	セット番号/ 部品番号	SET No. PART No.	部品名称/ 構成番号	COMPONENT PARTS	PART NAME	個数 Qty
38	9710120008		ﾊﾞｽﾞｶﾞﾈ M12		SPRING WASHER M12	2
39	9660120014		ﾅｯﾄ M12		HEXAGON NUT M12	2
40	5300 59 565-1		ｽﾌﾟﾘﾝｸﾞ		SPRING	4
41	5290 41 114-1		ﾊﾞｽﾞｶﾞﾈ		SPRING STUD	1
42	9721040008		E-ﾘﾝｸﾞ E-4		E-RING E-4	6
43	5300 56 088		ｽﾌﾟﾘﾝｸﾞ		SPRING	4
44	5344 21 111		ﾘﾝｸ		LINK	1
45	5310 52 293		ﾎﾞｽ		BOSS	2
46	9721070008		E-ﾘﾝｸﾞ E-7		E-RING E-7	9
47	5510 57 550		ﾘﾝｸ		LINK	2
48	90628		ｽﾅｯﾌﾟﾋﾟﾝ SSP-4		SNAP PIN SSP-4	4
49	5300 33 561-2		ﾋﾟﾝ		PIN	2
50	91710001		ｽﾊﾟｰｻｰ		SPACER	4
51	5510 57 560		ｱｰﾑ		ARM	1
52	5340 21 133		ﾎﾞｽ		BOSS	2
53	5310 52 292		ｽﾀｯﾄﾞ		STUD	2
54	5340 21 891		ｶﾊﾞｰ		COVER	1
55	5344 21 145		ﾘﾝｸ		LINK	1
56	9670041208		ｿｹｯﾄﾎﾞﾙﾄ M4X12		HEXAGON SOCKET BOLT M4X12	8
57	97632		ｿﾚﾉｲﾄﾞ AS-05N AC115V		SOLENOID AS-05N AC115V	2
58	5330 57 151		ﾌﾞﾗｹｯﾄ		BRACKET	2
59	9660040014		ﾅｯﾄ M4		HEXAGON NUT M4	8
60	9670061208		ｿｹｯﾄﾎﾞﾙﾄ M6X12		HEXAGON SOCKET BOLT M6X12	9
61	5340 21 154-1		ﾘﾝｸ		LINK	3
62	90692		ｻﾗﾊﾞｽﾞ L10		FLUSH SPRING L10	4
63	5340 21 152		ﾋﾟﾝ		PIN	2
64	9670103008		ｿｹｯﾄﾎﾞﾙﾄ M10X30		HEXAGON SOCKET BOLT M10X30	1
65	5340 21 160		ｱｰﾑ		ARM	1
66	9670062008		ｿｹｯﾄﾎﾞﾙﾄ M6X20		HEXAGON SOCKET BOLT M6X20	4
67	5340 21 220		ｱｰﾑ		ARM	1
68	5290 29 412		ｶﾑﾚｰﾗｰﾅｲﾘﾝｸﾞ		CAM ROLLER INNER RING	4
69	5340 21 148		ﾘﾝｸ		LINK	1
70	5340 21 151		ﾘﾝｸ		LINK	3
71	9670065508		ｿｹｯﾄﾎﾞﾙﾄ M6X55		HEXAGON SOCKET BOLT M6X55	2
72	5340 21 147		ｽﾄｯﾊﾟｰ		STOPPER	1
73	5290 37 123		ﾌﾞｯｼﾞﾝｸﾞ		BUSHING	1
74	5340 21 520		ﾚﾊﾞｰ		LEVER	1
75	5340 21 140		ﾚﾊﾞｰ		LEVER	1
76	5340 21 511		ｽﾀｯﾄﾞ		STUD	1
77	5340 21 146		ｽﾄｯﾊﾟｰ		STOPPER	1
78	5290 52 253		ﾌﾞｯｼﾞﾝｸﾞ		BUSHING	2
79	9670063508		ｿｹｯﾄﾎﾞﾙﾄ M6X35		HEXAGON SOCKET BOLT M6X35	4
80	5330 21 664		ｽﾄｯﾊﾟｰ		STOPPER	1
81	5512 21 134-1		ｽﾀｯﾄﾞ		STUD	1
82	9670061608		ｿｹｯﾄﾎﾞﾙﾄ M6X16		HEXAGON SOCKET BOLT M6X16	3
83	9670063008		ｿｹｯﾄﾎﾞﾙﾄ M6X30		HEXAGON SOCKET BOLT M6X30	3
84	5290 52 244		ﾊﾞｽﾞｶﾞﾈ		SPRING STUD	1
85	9410503208		ｽﾌﾟﾘﾝｸﾞﾋﾟﾝ 5X32		SPRING PIN 5X32	2
86	5330 21 662		ｶﾊﾞｰ		COVER	2
87	5340 21 550-2		ﾚﾊﾞｰ		LEVER	1
88	5512 21 562-1		ｽﾀｯﾄﾞ		STUD	1
89	5340 21 563		ｽﾄｯﾊﾟｰ		STOPPER	1
90	5340 21 633		ｽｹｰﾙ		SCALE	1
91	5340 21 640		ﾌﾟﾚｰﾄ		PLATE	1
92	5340 21 564		ﾘﾝｸ		LINK	1
93	91170		ﾆｯﾌﾟﾙ PFF-4		NIPPLE PFF-4	2
94	5340 21 580		ｱｰﾑ		ARM	1
95	9411503600		ﾃｰﾊﾟｰﾋﾟﾝ 5X36		TAPER PIN 5X36	2
96	5340 21 622		ﾌﾞﾗｹｯﾄ		BRACKET	1

タイ11トウイレ
 (RYOBI 3304H)
 1ST CYLINDER PRESSURE
 (RYOBI 3304H)

セクション
 SECTION

セクション番号
 SECTION NUMBER

5344Z 210

★マークの部品は単品ではお渡しできませんので、セット番号で注文してください。
 When ordering items marked ★, indicate the set number because they are available only as a set.

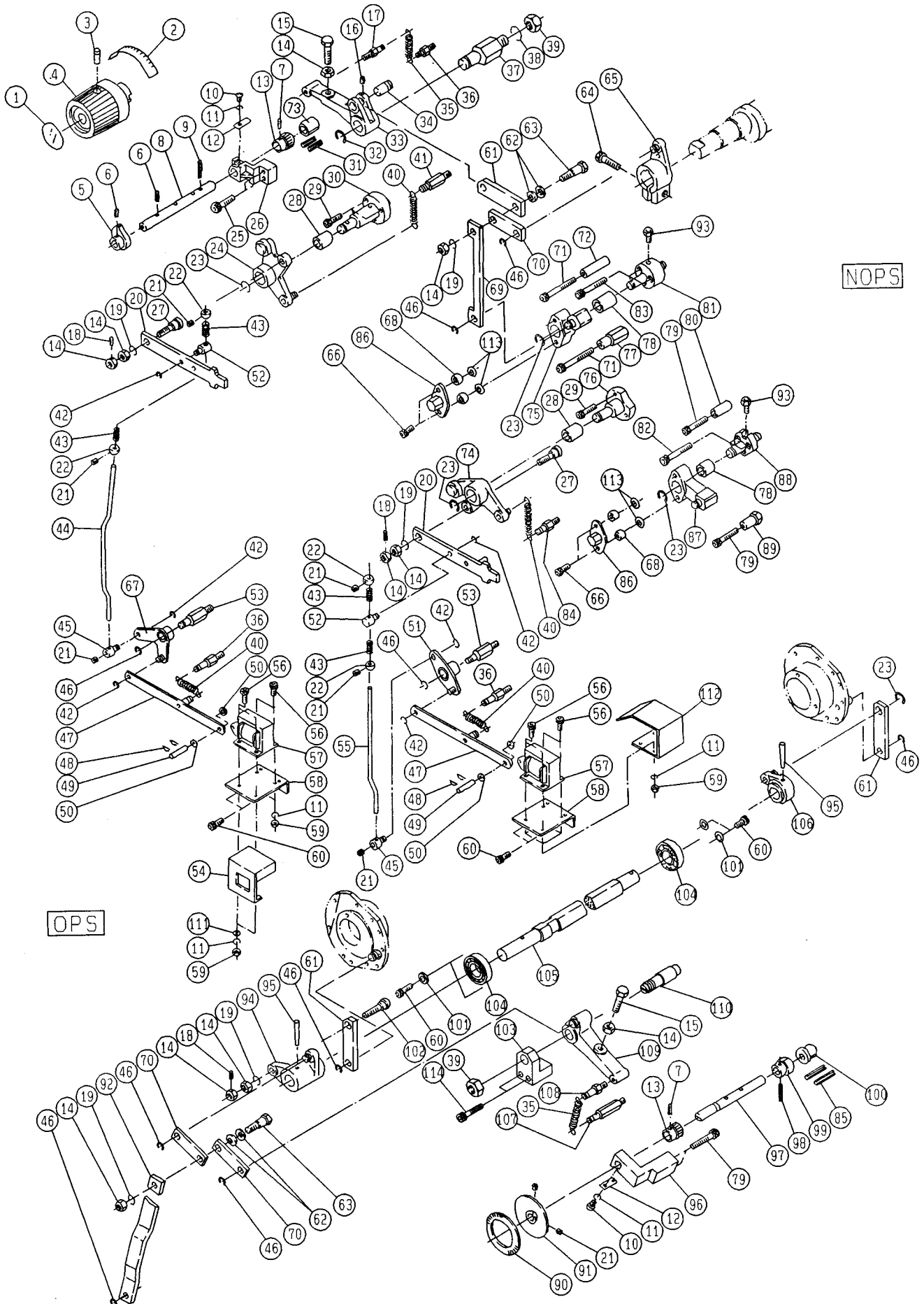
No.	セット番号/ 部品番号	SET No. PART No.	部品名称/ 構成番号	COMPONENT PARTS	PART NAME No.	個数 Qty
97	5340 21	631-1	シャフト		SHAFT	1
98	9410303008		スプリングピン 3X30		SPRING PIN 3X30	1
99	5340 21	632-1	カム		CAM	1
100	5300 54	152	フッシユ		BUSHING	1
101	9716060014		ヒラサカネ M6		PLAIN WASHER M6	2
102	5340 21	561	ピン		PIN	1
103	5340 21	572	カバー		COVER	1
104	90319		ボールベアリング 6203ZZ		BALL BEARING 6203ZZ	2
105	5340 21	571	シャフト		SHAFT	1
106	5340 21	590	アーム		ARM	1
107	5290 33	454	バネカケ		SPRING STUD	1
108	5290 21	142	バネカケ		SPRING STUD	1
109	5340 21	610	アーム		ARM	1
110	5340 21	621	スタット		STUD	1
111	9716040014		ヒラサカネ M4		PLAIN WASHER M4	2
112	5512 57	585	カバー		COVER	1
113	9715060014		ヒラサカネ M6		PLAIN WASHER M6	4

ダイヤトウイレ
(RYOBI 3304HA)
1ST CYLINDER PRESSURE
(RYOBI 3304HA)

セクション
SECTION

セクション番号
SECTION NUMBER

534AZ 210



タイ1 トウイル
(RYOBI 3304HA)
1ST CYLINDER PRESSURE
(RYOBI 3304HA)

セクション
SECTION

セクション番号
SECTION NUMBER

534AZ 210

★マークの部品は単品ではお渡しできませんので、セット番号で注文してください。
When ordering items marked ★, indicate the set number because they are available only as a set.

No	セット番号/ 部品番号	SET PART	No No	部品名称/ 構成番号	COMPONENT PARTS	PART NAME	個数 Qty
	5340 21	120Z		レバ- ASSY 24,28		LEVER ASSY	1
	5340 21	130		チヨウセイピン ASSY 14,18,27		ADJUSTMENT PIN ASSY	2
	5340 21	520Z		レバ- ASSY 28,74		LEVER ASSY	1
	5340 21	560		チヨウセイピン ASSY 14,18,102		ADJUSTMENT PIN ASSY	1
	5340 21	630		シャフト ASSY 7,13,97-99		SHAFT ASSY	1
	5344 21	140		レバ- ASSY 75,78		LEVER ASSY	1
	5344 21	180		チヨウセイシャフト ASSY 5-9,13		ADJUSTMENT SHAFT ASSY	1
	5344 21	190		シャフト ASSY 94,95,105,106		SHAFT ASSY	1
	5512 21	130-1		スタット ASSY 81,93		STUD ASSY	1
	5512 21	540		レバ- ASSY 78,87		LEVER ASSY	1
	5512 21	560-1		スタット ASSY 88,93		STUD ASSY	1
1	5344 74	211-1		ラベル		LABEL	1
2	5344 74	212-1		ラベル		LABEL	1
3	9684060608			トメネジ M6X6		SET SCREW M6X6	1
4	5344 21	182-1		ハンドル(ダークグレー)		HANDLE(DARK GRAY)	1
5	5340 21	182		カム		CAM	1
6	9410302008			スプリングピン 3X20		SPRING PIN 3X20	2
7	9410301608			スプリングピン 3X16		SPRING PIN 3X16	2
8	5344 21	181		シャフト		SHAFT	1
9	9410302508			スプリングピン 3X25		SPRING PIN 3X25	1
10	9642040414			ナハコネジ M4X4		SMALL PAN-HEAD SCREW M4X4	2
11	9710040008			ハネサカネ M4		SPRING WASHER M4	10
12	5340 21	175		スプリング		SPRING	2
13	5340 21	183		ラチェット		RATCHET	2
14	9660080014			ナット M8		HEXAGON NUT M8	10
15	5321 22	121		ボルト		BOLT	2
16	9684040408			トメネジ M4X4		SET SCREW M4X4	1
17	5290 37	433		ハネカケ		SPRING STUD	1
18	9410301208			スプリングピン 3X12		SPRING PIN 3X12	3
19	9710080008			ハネサカネ M8		SPRING WASHER M8	5
20	5340 21	131		ツキヤ		THRUSTER	2
21	9684050508			トメネジ M5X5		SET SCREW M5X5	8
22	5330 52	492		トメカラ		LOCK COLLAR	4
23	9721100008			E-リング E-10		E-RING E-10	5
24	5340 21	120		カムレバ-		CAM LEVER	1
25	9670062508			ソケットボルト M6X25		HEXAGON SOCKET BOLT M6X25	2
26	5340 21	174		ブラケット		BRACKET	1
★27	5340 21	132		ピン		PIN	2
28	5290 21	612		フツユ		BUSHING	2
29	9670052008			ソケットボルト M5X20		HEXAGON SOCKET BOLT M5X20	6
30	5340 21	112		スタット		STUD	1
31	9410502008			スプリングピン 5X20		SPRING PIN 5X20	2
32	9721120008			E-リング E-12		E-RING E-12	1
33	5340 21	173		アーム		ARM	1
34	5340 21	172		ピン		PIN	1
35	5290 33	451-1		スプリング		SPRING	2
36	5290 21	161		ハネカケ		SPRING STUD	3
37	5340 21	171		スタット		STUD	1

ダイヤ1 トウイレ
(RYOBI 3304HA)
1ST CYLINDER PRESSURE
(RYOBI 3304HA)

セクション
SECTION

セクション番号
SECTION NUMBER

534AZ 210

★マークの部品は単品ではお渡しできませんので、セット番号で注文してください。
When ordering items marked ★, indicate the set number because they are available only as a set.

No.	セット番号/ 部品番号	SET No. PART No.	部品名称/ 構成番号	COMPONENT PARTS	PART NAME No.	個数 Qty
38	9710120008		ハネサカネ M12		SPRING WASHER M12	1
39	9660120014		ナット M12		HEXAGON NUT M12	2
40	5300 59 565-1		スプリング		SPRING	4
41	5290 41 114-1		ハネカケ		SPRING STUD	1
42	9721040008		E-リング E-4		E-RING E-4	6
43	5300 56 088		スプリング		SPRING	4
44	5344 21 111		リンク		LINK	1
45	5310 52 293		ボス		BOSS	2
46	9721070008		E-リング E-7		E-RING E-7	9
47	5510 57 550		リンク		LINK	2
48	90628		スナップピン SSP-4		SNAP PIN SSP-4	4
49	5300 33 561-2		ピン		PIN	2
50	91710001		スペーサー		SPACER	4
51	5510 57 560		アーム		ARM	1
52	5340 21 133		ボス		BOSS	2
53	5310 52 292		スタット		STUD	2
54	5340 21 891		カバー		COVER	1
55	5344 21 145		リンク		LINK	1
56	9670041208		ソケットボルト M4X12		HEXAGON SOCKET BOLT M4X12	8
57	97632		ソレノイド AS-05N AC115V		SOLENOID AS-05N AC115V	2
58	5330 57 151		ブラケット		BRACKET	2
59	9660040014		ナット M4		HEXAGON NUT M4	8
60	9670061208		ソケットボルト M6X12		HEXAGON SOCKET BOLT M6X12	8
61	5340 21 154-1		リンク		LINK	3
62	90692		サラハネ L10		FLUSH SPRING L10	4
63	5340 21 152		ピン		PIN	2
64	9670103008		ソケットボルト M10X30		HEXAGON SOCKET BOLT M10X30	1
65	5340 21 160		アーム		ARM	1
66	9670062008		ソケットボルト M6X20		HEXAGON SOCKET BOLT M6X20	4
67	5340 21 220		アーム		ARM	1
68	5290 29 412		カムローラーナイルン		CAM ROLLER INNER RING	4
69	5340 21 148		リンク		LINK	1
70	5340 21 151		リンク		LINK	3
71	9670065508		ソケットボルト M6X55		HEXAGON SOCKET BOLT M6X55	2
72	5340 21 147		ストッパ		STOPPER	1
73	5290 37 123		ブッシュ		BUSHING	1
74	5340 21 520		レバー		LEVER	1
75	5340 21 140		レバー		LEVER	1
76	5340 21 511		スタット		STUD	1
77	5340 21 146		ストッパ		STOPPER	1
78	5290 52 253		ブッシュ		BUSHING	2
79	9670063508		ソケットボルト M6X35		HEXAGON SOCKET BOLT M6X35	4
80	5330 21 664		ストッパ		STOPPER	1
81	5512 21 134-1		スタット		STUD	1
82	9670061608		ソケットボルト M6X16		HEXAGON SOCKET BOLT M6X16	3
83	9670063008		ソケットボルト M6X30		HEXAGON SOCKET BOLT M6X30	3
84	5290 52 244		ハネカケ		SPRING STUD	1
85	9410503208		スプリングピン 5X32		SPRING PIN 5X32	2
86	5330 21 662		カバー		COVER	2
87	5340 21 550-2		レバー		LEVER	1
88	5512 21 562-1		スタット		STUD	1
89	5340 21 563		ストッパ		STOPPER	1
90	5340 21 633		スケール		SCALE	1
91	5340 21 640		プレート		PLATE	1
92	5340 21 564		リンク		LINK	1
93	91170		ニッフル PFF-4		NIPPLE PFF-4	2
94	5340 21 580		アーム		ARM	1
95	9411503600		テーパピン 5X36		TAPER PIN 5X36	2
96	5340 21 622		ブラケット		BRACKET	1

ダイヤ トウイロ
 (RYOBI 3304HA)
 1ST CYLINDER PRESSURE
 (RYOBI 3304HA)

セクション
 SECTION

セクション番号
 SECTION NUMBER

534AZ 210

★マークの部品は単品ではお渡しできませんので、セット番号で注文してください。
 When ordering items marked ★, indicate the set number because they are available only as a set.

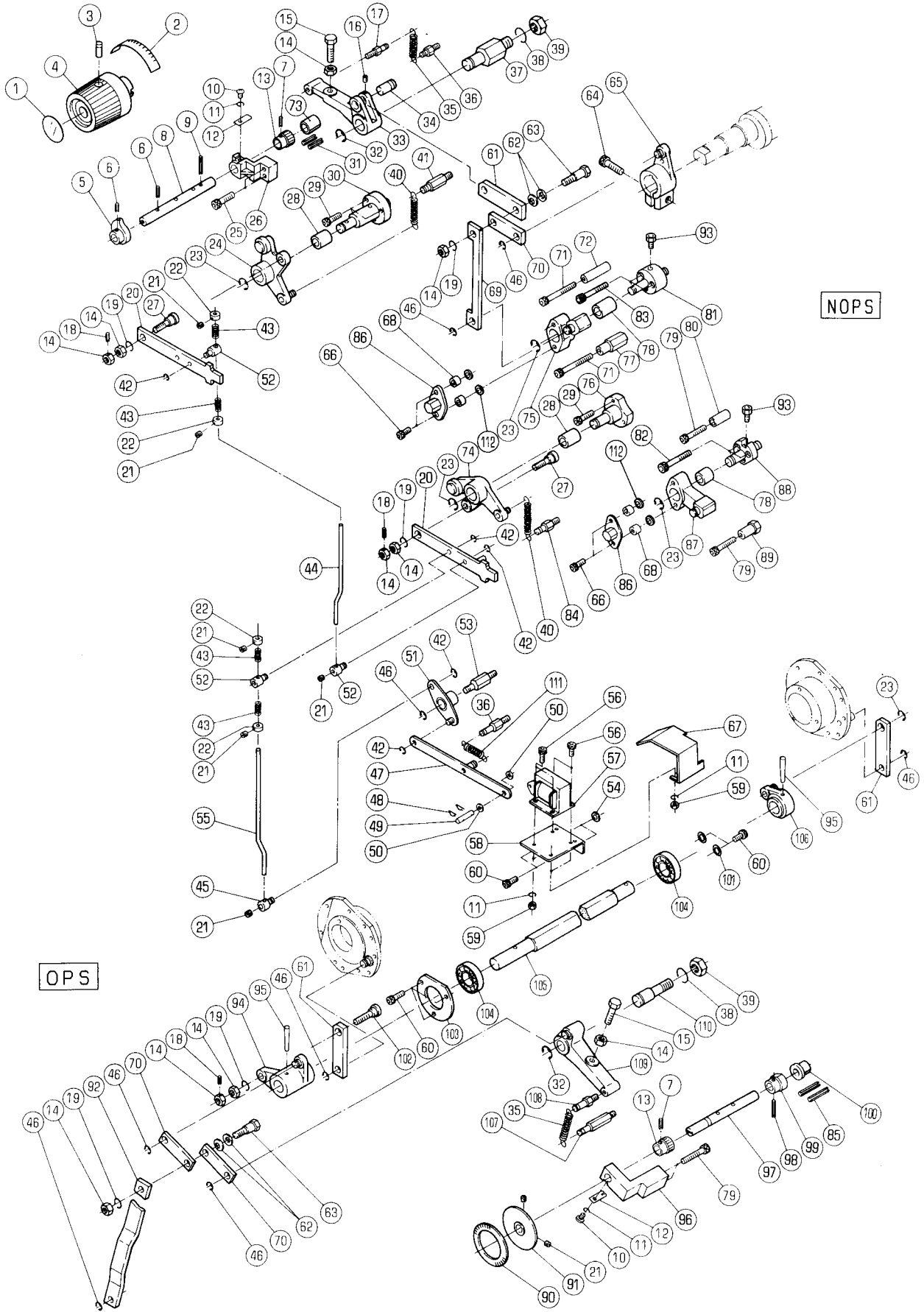
No.	セット番号/ 部品番号	SET No. PART No.	部品名称/ 構成番号	COMPONENT PARTS	PART NAME No.	個数 Q'ty
97	5340 21	631-1	シャフト		SHAFT	1
98	9410303008		スプリングピン 3X30		SPRING PIN 3X30	1
99	5340 21	632-1	カム		CAM	1
100	5300 54	152	ブッシュ		BUSHING	1
101	9716060014		ヒラサッカネ M6		PLAIN WASHER M6	4
102	5340 21	561	ピン		PIN	1
103	5344 21	211	ブラケット		BRACKET	1
104	90319		ボールベアリング 6203ZZ		BALL BEARING 6203ZZ	2
105	5344 21	191	シャフト		SHAFT	1
106	5340 21	590	アーム		ARM	1
107	5290 33	454	ハネカケ		SPRING STUD	1
108	5290 21	142	ハネカケ		SPRING STUD	1
109	5340 21	610	アーム		ARM	1
110	5344 21	212	シャフト		SHAFT	1
111	9716040014		ヒラサッカネ M4		PLAIN WASHER M4	2
112	5512 57	585	カバー		COVER	1
113	9715060014		ヒラサッカネ M6		PLAIN WASHER M6	4
114	9670064008		ソケットボルト M6X40		HEXAGON SOCKET BOLT M6X40	2

ダイストウイレ
(RYOBI 3304H)
3RD CYLINDER PRESSURE
(RYOBI 3304H)

セクション
SECTION

セクション番号
SECTION NUMBER

5344Z 215



ダイヤトウイレ
(RYOBI 3304H)
3RD CYLINDER PRESSURE
(RYOBI 3304H)

セクション
SECTION

セクション番号
SECTION NUMBER

5344Z 215

★マークの部品は単品ではお渡しできませんので、セット番号で注文してください。
When ordering items marked ★, indicate the set number because they are available only as a set.

No.	セット番号/ 部品番号	SET No. PART No.	部品名称/ 構成番号	COMPONENT PARTS	PART NAME No.	個数 Qty
	5340 21	120Z	レバ- ASSY 24,28		LEVER ASSY	1
	5340 21	130	チヨウセイピ-ン ASSY 14,18,27		ADJUSTMENT PIN ASSY	2
	5340 21	520Z	レバ- ASSY 28,74		LEVER ASSY	1
	5340 21	560	チヨウセイピ-ン ASSY 14,18,102		ADJUSTMENT PIN ASSY	1
	5340 21	570	シャフト ASSY 94,95,105,106		SHAFT ASSY	1
	5340 21	630	シャフト ASSY 7,13,97-99		SHAFT ASSY	1
	5344 21	140	レバ- ASSY 75,78		LEVER ASSY	1
	5344 21	180	チヨウセイシ-ク ASSY 5-9,13		ADJUSTMENT SHAFT ASSY	1
	5512 21	130-1	スタツト ASSY 81,93		STUD ASSY	1
	5512 21	540	レバ- ASSY 78,87		LEVER ASSY	1
	5512 21	560-1	スタツト ASSY 88,93		STUD ASSY	1
1	5344 74	211-1	ラ-ベル		LABEL	1
2	5344 74	212-1	ラ-ベル		LABEL	1
3	9684060608		トメネジ M6X6		SET SCREW M6X6	1
4	5344 21	182-1	ハンド-ル(ダ-クグ-レー)		HANDLE(DARK GRAY)	1
5	5340 21	182	カム		CAM	1
6	9410302008		スプリング-ピ-ン 3X20		SPRING PIN 3X20	2
7	9410301608		スプリング-ピ-ン 3X16		SPRING PIN 3X16	2
8	5344 21	181	シャフト		SHAFT	1
9	9410302508		スプリング-ピ-ン 3X25		SPRING PIN 3X25	1
10	9642040414		ナ-コネジ M4X4		SMALL PAN-HEAD SCREW M4X4	2
11	9710040008		ハ-ネサ-カ-ネ M4		SPRING WASHER M4	6
12	5340 21	175	スプリング		SPRING	2
13	5340 21	183	ラチェット		RATCHET	2
14	9660080014		ナツト M8		HEXAGON NUT M8	10
15	5321 22	121	ボ-ルト		BOLT	2
16	9684040408		トメネジ M4X4		SET SCREW M4X4	1
17	5290 37	433	ハ-ネカケ		SPRING STUD	1
18	9410301208		スプリング-ピ-ン 3X12		SPRING PIN 3X12	3
19	9710080008		ハ-ネサ-カ-ネ M8		SPRING WASHER M8	5
20	5340 21	131	ツキヤ		THRUSTER	2
21	9684050508		トメネジ M5X5		SET SCREW M5X5	8
22	5330 52	492	トメカラー		LOCK COLLAR	4
23	9721100008		E-リング E-10		E-RING E-10	5
24	5340 21	120	カムレバ-		CAM LEVER	1
25	9670062508		ソケットボ-ルト M6X25		HEXAGON SOCKET BOLT M6X25	2
26	5340 21	174	フ-ラケット		BRACKET	1
★ 27	5340 21	132	ピ-ン		PIN	2
28	5290 21	612	フ-ツユ		BUSHING	2
29	9670052008		ソケットボ-ルト M5X20		HEXAGON SOCKET BOLT M5X20	6
30	5340 21	112	スタツト		STUD	1
31	9410502008		スプリング-ピ-ン 5X20		SPRING PIN 5X20	2
32	9721120008		E-リング E-12		E-RING E-12	2
33	5340 21	173	ア-ム		ARM	1
34	5340 21	172	ピ-ン		PIN	1
35	5290 33	451-1	スプリング		SPRING	2
36	5290 21	161	ハ-ネカケ		SPRING STUD	2
37	5340 21	171	スタツト		STUD	1

ダイヤトウイレ
(RYOBI 3304H)
3RD CYLINDER PRESSURE
(RYOBI 3304H)

セクション
SECTION

セクション番号
SECTION NUMBER

5344Z 215

★マークの部品は単品ではお渡しできませんので、セット番号で注文してください。
When ordering items marked ★, indicate the set number because they are available only as a set.

No.	セット番号/ 部品番号	SET No. PART No.	部品名称/ 構成番号	COMPONENT PARTS	PART NAME No.	個数 Qty
38	9710120008		ハネサカネ M12		SPRING WASHER M12	2
39	9660120014		ナット M12		HEXAGON NUT M12	2
40	5300 59 565-1		スプリング		SPRING	2
41	5290 41 114-1		ハネカケ		SPRING STUD	1
42	9721040008		E-リング E-4		E-RING E-4	5
43	5300 56 088		スプリング		SPRING	4
44	5344 21 112		リンク		LINK	1
45	5310 52 293		ボス		BOSS	1
46	9721070008		E-リング E-7		E-RING E-7	8
47	5510 57 550		リンク		LINK	1
48	90628		スナップピン SSP-4		SNAP PIN SSP-4	2
49	5300 56 313-1		ピン		PIN	1
50	5300 56 314		カラー		COLLAR	2
51	5510 57 560		アーム		ARM	1
52	5340 21 133		ボス		BOSS	3
53	5310 52 292		スタット		STUD	1
54	5330 23 113		ワッシャー		WASHER	2
55	5344 21 145		リンク		LINK	1
56	9670041208		ソケットボルト M4X12		HEXAGON SOCKET BOLT M4X12	4
57	95312003		ソレノイド AS-10-N AC115		SOLENOID AS-10-N AC115V	1
58	5330 57 151		ブラケット		BRACKET	1
59	9660040014		ナット M4		HEXAGON NUT M4	4
60	9670061208		ソケットボルト M6X12		HEXAGON SOCKET BOLT M6X12	7
61	5340 21 154-1		リンク		LINK	3
62	90692		サラハネ L10		FLUSH SPRING L10	4
63	5340 21 152		ピン		PIN	2
64	9670103008		ソケットボルト M10X30		HEXAGON SOCKET BOLT M10X30	1
65	5340 21 160		アーム		ARM	1
66	9670062008		ソケットボルト M6X20		HEXAGON SOCKET BOLT M6X20	4
67	5323 21 860-1		カバー		COVER	1
68	5290 29 412		カムローラーナイロン		CAM ROLLER INNER RING	4
69	5340 21 148		リンク		LINK	1
70	5340 21 151		リンク		LINK	3
71	9670065508		ソケットボルト M6X55		HEXAGON SOCKET BOLT M6X55	2
72	5340 21 147		ストッパ		STOPPER	1
73	5290 37 123		ブッシュ		BUSHING	1
74	5340 21 520		レバー		LEVER	1
75	5340 21 140		レバー		LEVER	1
76	5340 21 511		スタット		STUD	1
77	5340 21 146		ストッパ		STOPPER	1
78	5290 52 253		ブッシュ		BUSHING	2
79	9670063508		ソケットボルト M6X35		HEXAGON SOCKET BOLT M6X35	4
80	5330 21 664		ストッパ		STOPPER	1
81	5512 21 134-1		スタット		STUD	1
82	9670061608		ソケットボルト M6X16		HEXAGON SOCKET BOLT M6X16	3
83	9670063008		ソケットボルト M6X30		HEXAGON SOCKET BOLT M6X30	3
84	5290 52 244		ハネカケ		SPRING STUD	1
85	9410503208		スプリングピン 5X32		SPRING PIN 5X32	2
86	5330 21 662		カバー		COVER	2
87	5340 21 550-2		レバー		LEVER	1
88	5512 21 562-1		スタット		STUD	1
89	5340 21 563		ストッパ		STOPPER	1
90	5340 21 633		スケール		SCALE	1
91	5340 21 640		プレート		PLATE	1
92	5340 21 564		リンク		LINK	1
93	91170		ニップル PFF-4		NIPPLE PFF-4	2
94	5340 21 580		アーム		ARM	1
95	9411503600		テーパピン 5X36		TAPER PIN 5X36	2
96	5340 21 622		ブラケット		BRACKET	1

ダイヤトウイレ
 (RYOBI 3304H)
 3RD CYLINDER PRESSURE
 (RYOBI 3304H)

セクション
 SECTION

セクション番号
 SECTION NUMBER

5344Z 215

★マークの部品は単品ではお渡しできませんので、セット番号で注文してください。
 When ordering items marked ★, indicate the set number because they are available only as a set.

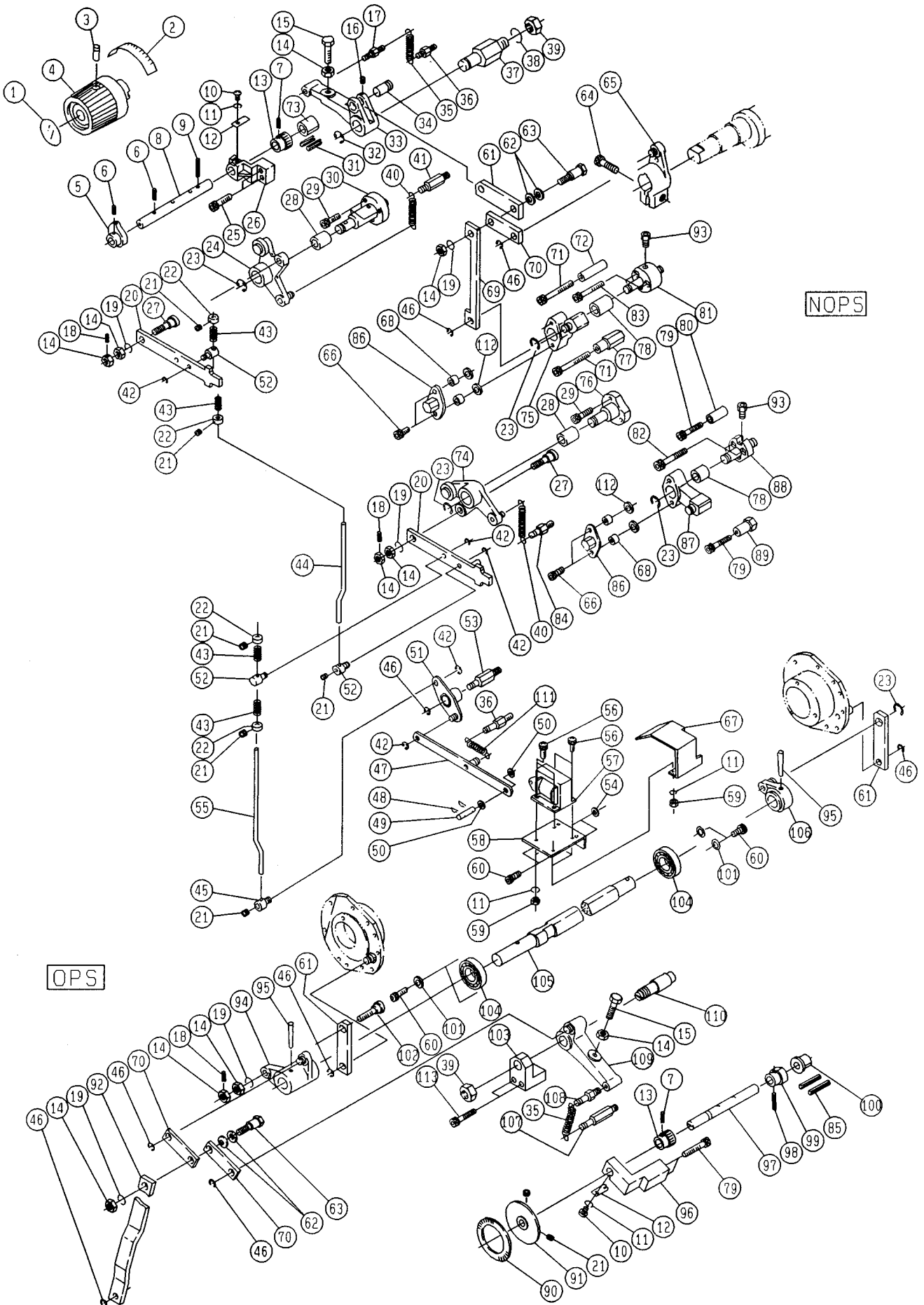
No.	セット番号/ 部品番号	SET No. PART No.	部品名称/ 構成番号	COMPONENT PARTS	PART NAME No.	個数 Q'ty
97	5340 21	631-1	シャフト		SHAFT	1
98	9410303008		スプリングピン 3X30		SPRING PIN 3X30	1
99	5340 21	632-1	カム		CAM	1
100	5300 54	152	フツシユ		BUSHING	1
101	9716060014		ヒラサカネ M6		PLAIN WASHER M6	2
102	5340 21	561	ピン		PIN	1
103	5340 21	572	カバー		COVER	1
104	90319		ボールベアリング 6203ZZ		BALL BEARING 6203ZZ	2
105	5340 21	571	シャフト		SHAFT	1
106	5340 21	590	アーム		ARM	1
107	5290 33	454	ハネカケ		SPRING STUD	1
108	5290 21	142	ハネカケ		SPRING STUD	1
109	5340 21	610	アーム		ARM	1
110	5340 21	621	スタット		STUD	1
111	5290 35	131-1	スプリング		SPRING	1
112	9715060014		ヒラサカネ M6		PLAIN WASHER M6	4

ダイヤドワイレ
(RYOBI 3304HA)
3RD CYLINDER PRESSURE
(RYOBI 3304HA)

セクション
SECTION

セクション番号
SECTION NUMBER

534AZ 215



ダイヤ トウイ
 (RYOBI 3304HA)
 3RD CYLINDER PRESSURE
 (RYOBI 3304HA)

セクション
 SECTION

セクション番号
 SECTION NUMBER

534AZ 215

★マークの部品は単品ではお渡しできませんので、セット番号で注文してください。
 When ordering items marked ★, indicate the set number because they are available only as a set.

No.	セット番号/ 部品番号	SET No. PART No.	部品名称/ 構成番号	COMPONENT PARTS	PART NAME No.	個数 Qty
	5340 21	120Z	レバ- ASSY 24,28		LEVER ASSY	1
	5340 21	130	チヨウセイピン ASSY 14,18,27		ADJUSTMENT PIN ASSY	2
	5340 21	520Z	レバ- ASSY 28,74		LEVER ASSY	1
	5340 21	560	チヨウセイピン ASSY 14,18,102		ADJUSTMENT PIN ASSY	1
	5340 21	630	シャフト ASSY 7,13,97-99		SHAFT ASSY	1
	5344 21	140	レバ- ASSY 75,78		LEVER ASSY	1
	5344 21	180	チヨウセイピン ASSY 5-9,13		ADJUSTMENT SHAFT ASSY	1
	5344 21	190	シャフト ASSY 94,95,105,106		SHAFT ASSY	1
	5512 21	130-1	スタット ASSY 81,93		STUD ASSY	1
	5512 21	540	レバ- ASSY 78,87		LEVER ASSY	1
	5512 21	560-1	スタット ASSY 88,93		STUD ASSY	1
1	5344 74	211-1	ラベル		LABEL	1
2	5344 74	212-1	ラベル		LABEL	1
3	9684060608		トメネジ M6X6		SET SCREW M6X6	1
4	5344 21	182-1	ハンドル(ダークグレー)		HANDLE(DARK GRAY)	1
5	5340 21	182	カム		CAM	1
6	9410302008		スプリングピン 3X20		SPRING PIN 3X20	2
7	9410301608		スプリングピン 3X16		SPRING PIN 3X16	2
8	5344 21	181	シャフト		SHAFT	1
9	9410302508		スプリングピン 3X25		SPRING PIN 3X25	1
10	9642040414		ナベコネジ M4X4		SMALL PAN-HEAD SCREW M4X4	2
11	9710040008		ハネサカネ M4		SPRING WASHER M4	6
12	5340 21	175	スプリング		SPRING	2
13	5340 21	183	ラチェット		RATCHET	2
14	9660080014		ナット M8		HEXAGON NUT M8	10
15	5321 22	121	ボルト		BOLT	2
16	9684040408		トメネジ M4X4		SET SCREW M4X4	1
17	5290 37	433	ハネカケ		SPRING STUD	1
18	9410301208		スプリングピン 3X12		SPRING PIN 3X12	3
19	9710080008		ハネサカネ M8		SPRING WASHER M8	5
20	5340 21	131	ツキヤ		THRUSTER	2
21	9684050508		トメネジ M5X5		SET SCREW M5X5	8
22	5330 52	492	トメカラー		LOCK COLLAR	4
23	9721100008		Eリング E-10		E-RING E-10	5
24	5340 21	120	カムレバ-		CAM LEVER	1
25	9670062508		ソケットボルト M6X25		HEXAGON SOCKET BOLT M6X25	2
26	5340 21	174	ブラケット		BRACKET	1
★ 27	5340 21	132	ピン		PIN	2
28	5290 21	612	ブッシュ		BUSHING	2
29	9670052008		ソケットボルト M5X20		HEXAGON SOCKET BOLT M5X20	6
30	5340 21	112	スタット		STUD	1
31	9410502008		スプリングピン 5X20		SPRING PIN 5X20	2
32	9721120008		Eリング E-12		E-RING E-12	1
33	5340 21	173	アーム		ARM	1
34	5340 21	172	ピン		PIN	1
35	5290 33	451-1	スプリング		SPRING	2
36	5290 21	161	ハネカケ		SPRING STUD	2
37	5340 21	171	スタット		STUD	1

ダイヤ3 トウイレ
 (RYOBI 3304HA)
 3RD CYLINDER PRESSURE
 (RYOBI 3304HA)

セクション
 SECTION

セクション番号
 SECTION NUMBER

534AZ 215

★マークの部品は単品ではお渡しできませんので、セット番号で注文してください。
 When ordering items marked ★, indicate the set number because they are available only as a set.

No.	セット番号/ 部品番号	SET No. PART No.	部品名称/ 構成番号	COMPONENT PARTS	PART NAME No.	個数 Qty
38	9710120008		ハネサカネ M12		SPRING WASHER M12	1
39	9660120014		ナット M12		HEXAGON NUT M12	2
40	5300 59 565-1		スプリング		SPRING	2
41	5290 41 114-1		ハネカケ		SPRING STUD	1
42	9721040008		E-リング E-4		E-RING E-4	5
43	5300 56 088		スプリング		SPRING	4
44	5344 21 112		リンク		LINK	1
45	5310 52 293		ボス		BOSS	1
46	9721070008		E-リング E-7		E-RING E-7	8
47	5510 57 550		リンク		LINK	1
48	90628		スナップピン SSP-4		SNAP PIN SSP-4	2
49	5300 56 313-1		ピン		PIN	1
50	5300 56 314		カラー		COLLAR	2
51	5510 57 560		アーム		ARM	1
52	5340 21 133		ボス		BOSS	3
53	5310 52 292		スタット		STUD	1
54	5330 23 113		ワッシャー		WASHER	2
55	5344 21 145		リンク		LINK	1
56	9670041208		ソケットボルト M4X12		HEXAGON SOCKET BOLT M4X12	4
57	95312003		ソレノイド AS-10-N AC115		SOLENOID AS-10-N AC115V	1
58	5330 57 151		ブラケット		BRACKET	1
59	9660040014		ナット M4		HEXAGON NUT M4	4
60	9670061208		ソケットボルト M6X12		HEXAGON SOCKET BOLT M6X12	6
61	5340 21 154-1		リンク		LINK	3
62	90692		サラハネ L10		FLUSH SPRING L10	4
63	5340 21 152		ピン		PIN	2
64	9670103008		ソケットボルト M10X30		HEXAGON SOCKET BOLT M10X30	1
65	5340 21 160		アーム		ARM	1
66	9670062008		ソケットボルト M6X20		HEXAGON SOCKET BOLT M6X20	4
67	5323 21 860-1		カバー		COVER	1
68	5290 29 412		カムローラーナイルン		CAM ROLLER INNER RING	4
69	5340 21 148		リンク		LINK	1
70	5340 21 151		リンク		LINK	3
71	9670065508		ソケットボルト M6X55		HEXAGON SOCKET BOLT M6X55	2
72	5340 21 147		ストッパ		STOPPER	1
73	5290 37 123		ブッシュ		BUSHING	1
74	5340 21 520		レバー		LEVER	1
75	5340 21 140		レバー		LEVER	1
76	5340 21 511		スタット		STUD	1
77	5340 21 146		ストッパ		STOPPER	1
78	5290 52 253		ブッシュ		BUSHING	2
79	9670063508		ソケットボルト M6X35		HEXAGON SOCKET BOLT M6X35	4
80	5330 21 664		ストッパ		STOPPER	1
81	5512 21 134-1		スタット		STUD	1
82	9670061608		ソケットボルト M6X16		HEXAGON SOCKET BOLT M6X16	3
83	9670063008		ソケットボルト M6X30		HEXAGON SOCKET BOLT M6X30	3
84	5290 52 244		ハネカケ		SPRING STUD	1
85	9410503208		スプリングピン 5X32		SPRING PIN 5X32	2
86	5330 21 662		カバー		COVER	2
87	5340 21 550-2		レバー		LEVER	1
88	5512 21 562-1		スタット		STUD	1
89	5340 21 563		ストッパ		STOPPER	1
90	5340 21 633		スケール		SCALE	1
91	5340 21 640		プレート		PLATE	1
92	5340 21 564		リンク		LINK	1
93	91170		ニップル PFF-4		NIPPLE PFF-4	2
94	5340 21 580		アーム		ARM	1
95	9411503600		テーパピン 5X36		TAPER PIN 5X36	2
96	5340 21 622		ブラケット		BRACKET	1

ダイヤ トウイシ
 (RYOBI 3304HA)
 3RD CYLINDER PRESSURE
 (RYOBI 3304HA)

セクション
 SECTION

セクション番号
 SECTION NUMBER

534AZ 215

★マークの部品は単品ではお渡しできませんので、セット番号で注文してください。
 When ordering items marked ★, indicate the set number because they are available only as a set.

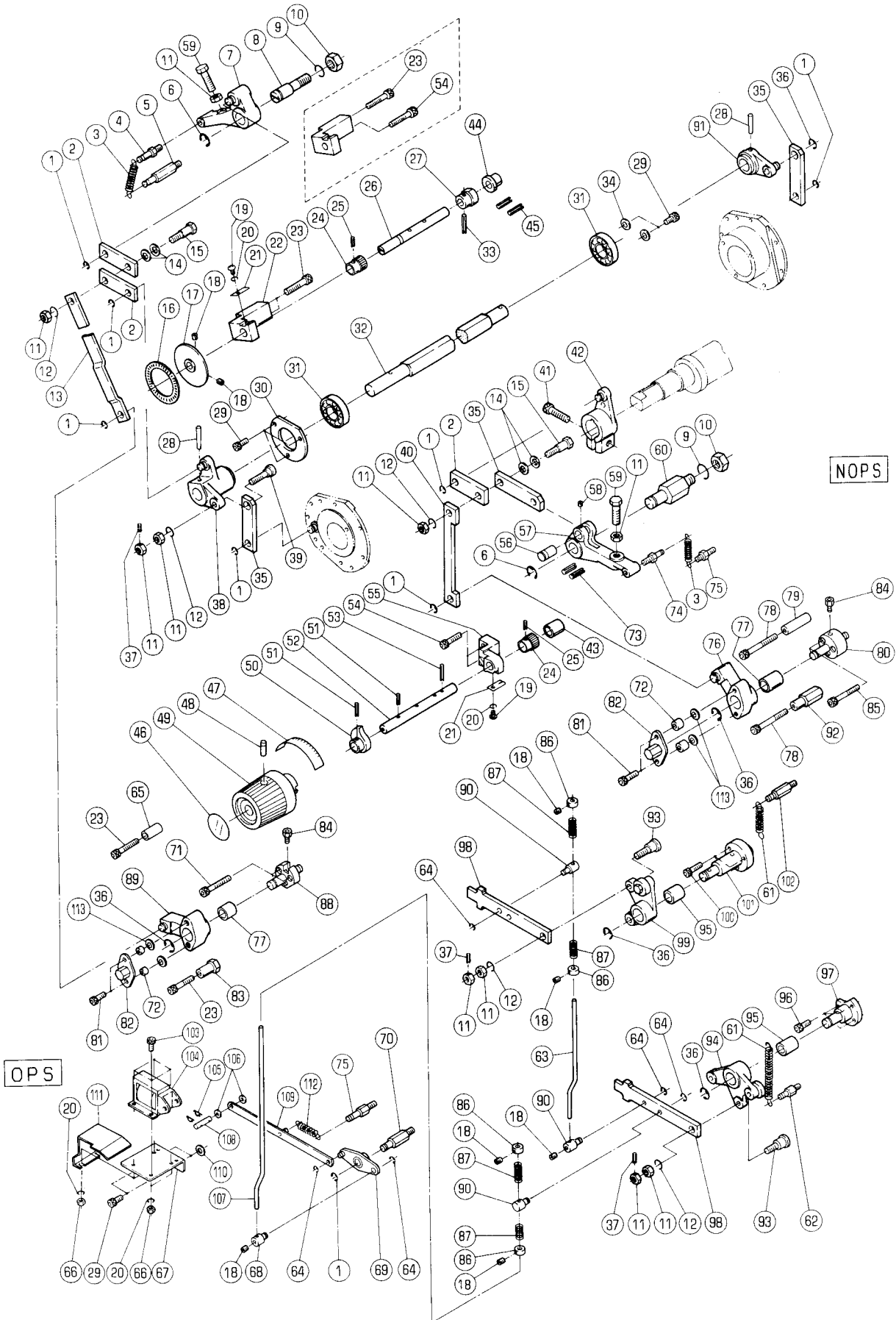
No	セット番号/ 部品番号	SET No PART No	部品名称/ 構成番号	COMPONENT PARTS	PART NAME No	個数 Qty
97	5340 21 631-1		シャフト		SHAFT	1
98	9410303008		スプリングピン 3X30		SPRING PIN 3X30	1
99	5340 21 632-1		カム		CAM	1
100	5300 54 152		ブッシュ		BUSHING	1
101	9716060014		ヒラサカネ M6		PLAIN WASHER M6	4
102	5340 21 561		ピン		PIN	1
103	5344 21 211		ブラケット		BRACKET	1
104	90319		ボールベアリング 6203ZZ		BALL BEARING 6203ZZ	2
105	5344 21 191		シャフト		SHAFT	1
106	5340 21 590		アーム		ARM	1
107	5290 33 454		ハネカケ		SPRING STUD	1
108	5290 21 142		ハネカケ		SPRING STUD	1
109	5340 21 610		アーム		ARM	1
110	5344 21 212		シャフト		SHAFT	1
111	5290 35 131-1		スプリング		SPRING	1
112	9715060014		ヒラサカネ M6		PLAIN WASHER M6	4
113	9670064008		ソケットボルト M6X40		HEXAGON SOCKET BOLT M6X40	2

タイ2、4トウイレ
 (RYOBI 3304H)
 2ND,4TH CYLINDER PRESSURE
 (RYOBI 3304H)

セクション
 SECTION

セクション番号
 SECTION NUMBER

5344Z 220



タイ2,4トウイレ
(RYOBI 3304H)
2ND,4TH CYLINDER PRESSURE
(RYOBI 3304H)

セクション
SECTION

セクション番号
SECTION NUMBER

5344Z 220

★マークの部品は単品ではお渡しできませんので、セット番号で注文してください。
When ordering items marked ★, indicate the set number because they are available only as a set.

No.	セット番号/ 部品番号	SET No. PART No.	部品名称/ 構成番号	COMPONENT PARTS	PART NAME No.	個数 Qty
	5340 21 130		チヨウセイピ〇ン	ASSY	ADJUSTMENT PIN ASSY	4
			11,37,93			
	5340 21 520Z		レバ-	ASSY	LEVER ASSY	2
			95,99			
	5340 21 530Z		レバ-	ASSY	LEVER ASSY	2
			94,95			
	5340 21 560		チヨウセイピ〇ン	ASSY	ADJUSTMENT PIN ASSY	2
			11,37,39			
	5340 21 630		シャフト	ASSY	SHAFT ASSY	2
			24-27,33			
	5340 21 770		シャフト	ASSY	SHAFT ASSY	2
			28,32,38,91			
	5344 21 180		チヨウセイシャク	ASSY	ADJUSTMENT SHAFT ASSY	2
			24,25,50-53			
	5512 21 130-1		スタット	ASSY	STUD ASSY	2
			80,84			
	5512 21 560-1		スタット	ASSY	STUD ASSY	2
			84,88			
	5512 21 720		レバ-	ASSY	LEVER ASSY	2
			76,77			
	5512 21 750		レバ-	ASSY	LEVER ASSY	2
			77,89			
1	9721070008		E-リング	E-7	E-RING E-7	16
2	5340 21 151		リンク		LINK	6
3	5290 33 451-1		スプリング		SPRING	4
4	5290 21 142		ハネカケ		SPRING STUD	2
5	5290 33 454		ハネカケ		SPRING STUD	2
6	9721120008		E-リング	E-12	E-RING E-12	4
7	5340 21 790		アーム		ARM	2
8	5340 21 621		スタット		STUD	2
9	9710120008		ハネサカネ	M12	SPRING WASHER M12	4
10	9660120014		ナット	M12	HEXAGON NUT M12	4
11	9660080014		ナット	M8	HEXAGON NUT M8	20
12	9710080008		ハネサカネ	M8	SPRING WASHER M8	10
13	5340 21 564		リンク		LINK	2
14	90692		サラハネ	L10	FLUSH SPRING L10	8
15	5340 21 152		ピン		PIN	4
16	5340 21 633		スケール		SCALE	2
17	5340 21 640		プレート		PLATE	2
18	9684050508		トメネジ	M5X5	SET SCREW M5X5	16
19	9642040414		ナベコネジ	M4X4	SMALL PAN-HEAD SCREW M4X4	4
20	9710040008		ハネサカネ	M4	SPRING WASHER M4	12
21	5340 21 175		スプリング		SPRING	4
22	5340 21 622		ブラケット		BRACKET	2
23	9670063008		ソケットホルト	M6X30	HEXAGON SOCKET BOLT M6X30	9
24	5340 21 183		ラチェット		RATCHET	4
25	9410301608		スプリングピン	3X16	SPRING PIN 3X16	4
26	5340 21 631-1		シャフト		SHAFT	2
27	5340 21 632-1		カム		CAM	2
28	9411503600		テーパ-ピン	5X36	TAPER PIN 5X36	4
29	9670061208		ソケットホルト	M6X12	HEXAGON SOCKET BOLT M6X12	14
30	5340 21 572		カバー		COVER	2
31	90319		ボールベアリング	6203ZZ	BALL BEARING 6203ZZ	4
32	5340 21 771		シャフト		SHAFT	2
33	9410303008		スプリングピン	3X30	SPRING PIN 3X30	2
34	9716060014		ヒラサカネ	M6	PLAIN WASHER M6	4
35	5340 21 154-1		リンク		LINK	6
36	9721100008		E-リング	E-10	E-RING E-10	10
37	9410301208		スプリングピン	3X12	SPRING PIN 3X12	6

ﾀﾞｲ2,4ﾄﾞｲﾙ
(RYOBI 3304H)
2ND,4TH CYLINDER PRESSURE
(RYOBI 3304H)

セクション
SECTION

セクション番号
SECTION NUMBER

5344Z 220

★マークの部品は単品ではお渡しできませんので、セット番号で注文してください。
When ordering items marked ★, indicate the set number because they are available only as a set.

No.	セット番号/ 部品番号	SET No. PART No.	部品名称/ 構成番号	COMPONENT PARTS	PART NAME No.	個数 Qty
38	5340	21 780	アーム		ARM	2
39	5340	21 561	ピン		PIN	2
40	5340	21 148	リンク		LINK	2
41	9670103008		ソケットホルト M10X30		HEXAGON SOCKET BOLT M10X30	2
42	5340	21 740	アーム		ARM	2
43	5290	37 123	フツシユ		BUSHING	2
44	5300	54 152	フツシユ		BUSHING	2
45	9410503208		ｽﾌﾟﾘﾝｸﾞﾋﾟﾝ 5X32		SPRING PIN 5X32	4
46	5344	74 211-1	ﾗﾍﾞﾙ		LABEL	2
47	5344	74 212-1	ﾗﾍﾞﾙ		LABEL	2
48	9684060608		ﾄﾒﾈｼﾞ M6X6		SET SCREW M6X6	2
49	5344	21 182-1	ﾊﾝﾄﾞﾙ(ﾀﾞｰｸｸﾞﾚｰ)		HANDLE(DARK GRAY)	2
50	5340	21 182	ｶﾑ		CAM	2
51	9410302008		ｽﾌﾟﾘﾝｸﾞﾋﾟﾝ 3X20		SPRING PIN 3X20	4
52	5344	21 181	ｼｬﾌﾄ		SHAFT	2
53	9410302508		ｽﾌﾟﾘﾝｸﾞﾋﾟﾝ 3X25		SPRING PIN 3X25	2
54	9670062508		ソケットホルト M6X25		HEXAGON SOCKET BOLT M6X25	5
55	5340	21 174	ﾌﾗｯｹｯﾄ		BRACKET	2
56	5340	21 172	ﾋﾟﾝ		PIN	2
57	5340	21 173	アーム		ARM	2
58	9684040408		ﾄﾒﾈｼﾞ M4X4		SET SCREW M4X4	2
59	5321	22 121	ﾎﾙﾄ		BOLT	4
60	5340	21 171	ｽﾀｯﾄﾞ		STUD	2
61	5300	59 565-1	ｽﾌﾟﾘﾝｸﾞ		SPRING	4
62	5290	52 244	ﾊﾞﾈｶﾞ		SPRING STUD	2
63	5344	21 112	ﾘﾝｸ		LINK	2
64	9721040008		E-ﾘﾝｸﾞ E-4		E-RING E-4	10
65	5330	21 664	ｽﾄｯﾊﾟｰ		STOPPER	2
66	9660040014		ﾅｯﾄ M4		HEXAGON NUT M4	8
67	5330	57 151	ﾌﾗｯｹｯﾄ		BRACKET	2
68	5310	52 293	ﾎﾞｽ		BOSS	2
69	5510	57 560	アーム		ARM	2
70	5310	52 292	ｽﾀｯﾄﾞ		STUD	2
71	9670061608		ソケットホルト M6X16		HEXAGON SOCKET BOLT M6X16	6
72	5290	29 412	ｶﾑﾚｰﾏｰｲﾝﾈｰﾘﾝｸﾞ		CAM ROLLER INNER RING	8
73	9410502008		ｽﾌﾟﾘﾝｸﾞﾋﾟﾝ 5X20		SPRING PIN 5X20	4
74	5290	37 433	ﾊﾞﾈｶﾞ		SPRING STUD	2
75	5290	21 161	ﾊﾞﾈｶﾞ		SPRING STUD	4
76	5340	21 730	ﾚﾊﾞｰ		LEVER	2
77	5290	52 253	ﾌツシユ		BUSHING	4
78	9670065508		ソケットホルト M6X55		HEXAGON SOCKET BOLT M6X55	4
79	5340	21 147	ｽﾄｯﾊﾟｰ		STOPPER	2
80	5512	21 134-1	ｽﾀｯﾄﾞ		STUD	2
81	9670062008		ソケットホルト M6X20		HEXAGON SOCKET BOLT M6X20	8
82	5330	21 662	ｶﾊﾞｰ		COVER	4
83	5340	21 563	ｽﾄｯﾊﾟｰ		STOPPER	2
84	91170		ﾆｯﾌﾟﾙ PFF-4		NIPPLE PFF-4	4
85	9670063508		ソケットホルト M6X35		HEXAGON SOCKET BOLT M6X35	4
86	5330	52 492	ﾄﾒｶﾗｰ		LOCK COLLAR	8
87	5300	56 088	ｽﾌﾟﾘﾝｸﾞ		SPRING	8
88	5512	21 562-1	ｽﾀｯﾄﾞ		STUD	2
89	5340	21 760-1	ﾚﾊﾞｰ		LEVER	2
90	5340	21 133	ﾎﾞｽ		BOSS	6
91	5340	21 590	アーム		ARM	2
92	5340	21 146	ｽﾄｯﾊﾟｰ		STOPPER	2
★93	5340	21 132	ﾋﾟﾝ		PIN	4
94	5340	21 530	ｶﾑﾚﾊﾞｰ		CAM LEVER	2
95	5290	21 612	ﾌツシユ		BUSHING	4
96	9670051608		ソケットホルト M5X16		HEXAGON SOCKET BOLT M5X16	6

タイ2,4トウイレ
 (RYOBI 3304H)
 2ND,4TH CYLINDER PRESSURE
 (RYOBI 3304H)

セクション
 SECTION

セクション番号
 SECTION NUMBER

5344Z 220

★マークの部品は単品ではお渡しできませんので、セット番号で注文してください。
 When ordering items marked ★, indicate the set number because they are available only as a set.

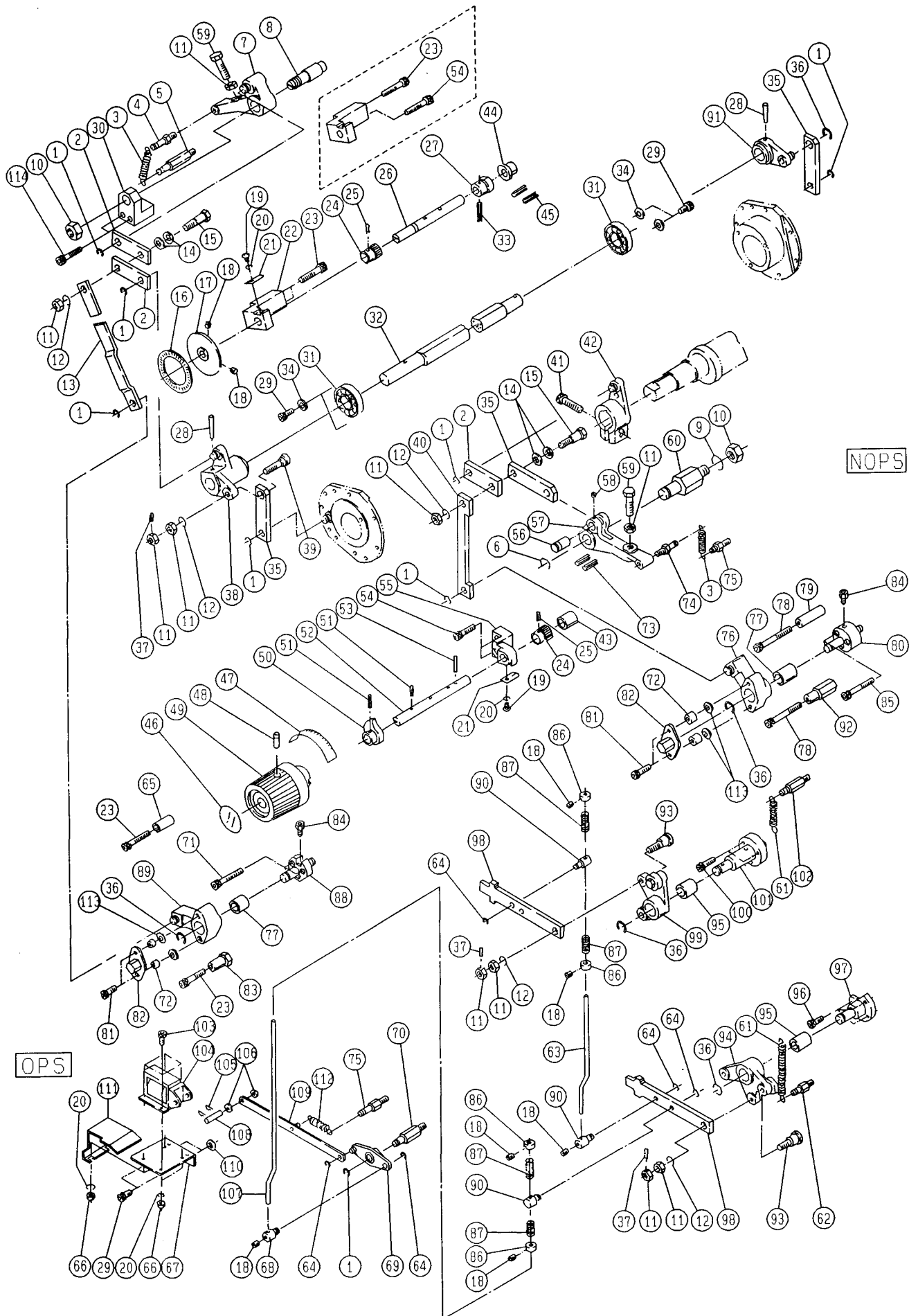
No	セット番号/ 部品番号	SET No PART No	部品名称/ 構成番号	COMPONENT PARTS	PART NAME No	個数 Qty
97	5340	21 751	スタット		STUD	2
98	5340	21 131	ツキヤ		THRUSTER	4
99	5340	21 520	レバ		LEVER	2
100	9670052008		ソケットホルト M5X20		HEXAGON SOCKET BOLT M5X20	6
101	5340	21 112	スタット		STUD	2
102	5290	41 114-1	ハネカケ		SPRING STUD	2
103	9670041208		ソケットホルト M4X12		HEXAGON SOCKET BOLT M4X12	8
104	95312003		ソレノイド AS-10-N AC115		SOLENOID AS-10-N AC115V	2
105	90628		スナップピンの SSP-4		SNAP PIN SSP-4	4
106	5300	56 314	カラ		COLLAR	4
107	5344	21 145	リンク		LINK	2
108	5300	56 313-1	ピン		PIN	2
109	5510	57 550	リンク		LINK	2
110	5330	23 113	ワッシャー		WASHER	4
111	5323	21 860-1	カバー		COVER	2
112	5290	35 131-1	スプリング		SPRING	2
113	9715060014		ヒラサカネ M6		PLAIN WASHER M6	4

ダイ2、4 トウイレ
 (RYOBI 3304HA)
 2ND, 4TH CYLINDER PRESSURE
 (RYOBI 3304HA)

セクション
 SECTION

セクション番号
 SECTION NUMBER

534AZ 220



ダイヤ、4 トウイロ
 (RYOBI 3304HA)
 2ND, 4TH CYLINDER PRESSURE
 (RYOBI 3304HA)

セクション
 SECTION

セクション番号
 SECTION NUMBER

534AZ 220

★マークの部品は単品ではお渡しできませんので、セット番号で注文してください。
 When ordering items marked ★, indicate the set number because they are available only as a set.

No.	セット番号/ 部品番号	SET No PART No	部品名称/ 構成番号	COMPONENT PARTS	PART NAME No.	個数 Q'ty
	5340 21	130	チヨウセイヒョウ	ASSY	ADJUSTMENT PIN ASSY	4
			11,37,93			
	5340 21	520Z	レバ	ASSY	LEVER ASSY	2
			95,99			
	5340 21	530Z	レバ	ASSY	LEVER ASSY	2
			94,95			
	5340 21	560	チヨウセイヒョウ	ASSY	ADJUSTMENT PIN ASSY	2
			11,37,39			
	5340 21	630	シャフト	ASSY	SHAFT ASSY	2
			24-27,33			
	5340 21	770	シャフト	ASSY	SHAFT ASSY	2
			28,32,38,91			
	5344 21	180	チヨウセイシャク	ASSY	ADJUSTMENT SHAFT ASSY	2
			24,25,50-53			
	5512 21	130-1	スタット	ASSY	STUD ASSY	2
			80,84			
	5512 21	560-1	スタット	ASSY	STUD ASSY	2
			84,88			
	5512 21	720	レバ	ASSY	LEVER ASSY	2
			76,77			
	5512 21	750	レバ	ASSY	LEVER ASSY	2
			77,89			
1	9721070008		E-リング	E-7	E-RING E-7	16
2	5340 21	151	リンク		LINK	6
3	5290 33	451-1	スプリング		SPRING	4
4	5290 21	142	ハネカケ		SPRING STUD	2
5	5290 33	454	ハネカケ		SPRING STUD	2
6	9721120008		E-リング	E-12	E-RING E-12	2
7	5340 21	790	アーム		ARM	2
8	5344 21	212	シャフト		SHAFT	2
9	9710120008		ハネサカ	M12	SPRING WASHER M12	2
10	9660120014		ナット	M12	HEXAGON NUT M12	4
11	9660080014		ナット	M8	HEXAGON NUT M8	20
12	9710080008		ハネサカ	M8	SPRING WASHER M8	10
13	5340 21	564	リンク		LINK	2
14	90692		サラハネ	L10	FLUSH SPRING L10	8
15	5340 21	152	ピン		PIN	4
16	5340 21	633	スケール		SCALE	2
17	5340 21	640	プレート		PLATE	2
18	9684050508		トメネジ	M5X5	SET SCREW M5X5	16
19	9642040414		ナハコネジ	M4X4	SMALL PAN-HEAD SCREW M4X4	4
20	9710040008		ハネサカ	M4	SPRING WASHER M4	12
21	5340 21	175	スプリング		SPRING	4
22	5340 21	622	ブラケット		BRACKET	2
23	9670063008		ソケットボルト	M6X30	HEXAGON SOCKET BOLT M6X30	9
24	5340 21	183	ラチェット		RATCHET	4
25	9410301608		スプリングピン	3X16	SPRING PIN 3X16	4
26	5340 21	631-1	シャフト		SHAFT	2
27	5340 21	632-1	カム		CAM	2
28	9411503600		テーパピン	5X36	TAPER PIN 5X36	4
29	9670061208		ソケットボルト	M6X12	HEXAGON SOCKET BOLT M6X12	12
30	5344 21	211	ブラケット		BRACKET	2
31	90319		ボールベアリング	6203ZZ	BALL BEARING 6203ZZ	4
32	5340 21	771	シャフト		SHAFT	2
33	9410303008		スプリングピン	3X30	SPRING PIN 3X30	2
34	9716060014		ヒラサカ	M6	PLAIN WASHER M6	8
35	5340 21	154-1	リンク		LINK	6
36	9721100008		E-リング	E-10	E-RING E-10	10
37	9410301208		スプリングピン	3X12	SPRING PIN 3X12	6

ﾀｲ2,4 トﾞウｲﾚ
(RYOBI 3304HA)
2ND,4TH CYLINDER PRESSURE
(RYOBI 3304HA)

セｸｼﾞﾞﾝ
SECTION

セｸｼﾞﾞﾝ番号
SECTION NUMBER

534AZ 220

★マークの部品は単品ではお渡しできませんので、セット番号で注文してください。
When ordering items marked ★, indicate the set number because they are available only as a set.

No.	セット番号/ 部品番号	SET No. PART No.	部品名称/ 構成番号	COMPONENT PARTS	PART NAME	個数 Qty
38	5340	21 780	アーム		ARM	2
39	5340	21 561	ピン		PIN	2
40	5340	21 148	リンク		LINK	2
41	9670103008		ソケットホルト M10X30		HEXAGON SOCKET BOLT M10X30	2
42	5340	21 740	アーム		ARM	2
43	5290	37 123	ﾌﾞｯｼﾞ		BUSHING	2
44	5300	54 152	ﾌﾞｯｼﾞ		BUSHING	2
45	9410503208		ｽﾌﾟﾘﾝｸﾞﾋﾞﾝ 5X32		SPRING PIN 5X32	4
46	5344	74 211-1	ﾗﾍﾞﾙ		LABEL	2
47	5344	74 212-1	ﾗﾍﾞﾙ		LABEL	2
48	9684060608		ﾄﾒネｼﾞ M6X6		SET SCREW M6X6	2
49	5344	21 182-1	ﾊﾝﾄﾞﾙ(ﾀﾞｰｸｸﾞﾚｰ)		HANDLE(DARK GRAY)	2
50	5340	21 182	ｶﾑ		CAM	2
51	9410302008		ｽﾌﾟﾘﾝｸﾞﾋﾞﾝ 3X20		SPRING PIN 3X20	4
52	5344	21 181	ｼﾌﾞｯﾄ		SHAFT	2
53	9410302508		ｽﾌﾟﾘﾝｸﾞﾋﾞﾝ 3X25		SPRING PIN 3X25	2
54	9670062508		ソケットホルト M6X25		HEXAGON SOCKET BOLT M6X25	5
55	5340	21 174	ﾌﾞﾗｯｾｯﾄ		BRACKET	2
56	5340	21 172	ﾋﾞﾝ		PIN	2
57	5340	21 173	アーム		ARM	2
58	9684040408		ﾄﾒネｼﾞ M4X4		SET SCREW M4X4	2
59	5321	22 121	ﾎﾙﾄ		BOLT	4
60	5340	21 171	ｽﾀｯﾄ		STUD	2
61	5300	59 565-1	ｽﾌﾟﾘﾝｸﾞ		SPRING	4
62	5290	52 244	ﾊﾞﾈｶﾞ		SPRING STUD	2
63	5344	21 112	ﾘﾝｸ		LINK	2
64	9721040008		E-ﾘﾝｸﾞ E-4		E-RING E-4	10
65	5330	21 664	ｽﾄｯﾊﾟｰ		STOPPER	2
66	9660040014		ﾅｯﾄ M4		HEXAGON NUT M4	8
67	5330	57 151	ﾌﾞﾗｯｾｯﾄ		BRACKET	2
68	5310	52 293	ﾎﾞｽ		BOSS	2
69	5510	57 560	アーム		ARM	2
70	5310	52 292	ｽﾀｯﾄ		STUD	2
71	9670061608		ソケットホルト M6X16		HEXAGON SOCKET BOLT M6X16	6
72	5290	29 412	ｶﾑﾛｰﾗｰﾅｲﾘﾝ		CAM ROLLER INNER RING	8
73	9410502008		ｽﾌﾟﾘﾝｸﾞﾋﾞﾝ 5X20		SPRING PIN 5X20	4
74	5290	37 433	ﾊﾞﾈｶﾞ		SPRING STUD	2
75	5290	21 161	ﾊﾞﾈｶﾞ		SPRING STUD	4
76	5340	21 730	ﾚﾊﾞｰ		LEVER	2
77	5290	52 253	ﾌﾞｯｼﾞ		BUSHING	4
78	9670065508		ソケットホルト M6X55		HEXAGON SOCKET BOLT M6X55	4
79	5340	21 147	ｽﾄｯﾊﾟｰ		STOPPER	2
80	5512	21 134-1	ｽﾀｯﾄ		STUD	2
81	9670062008		ソケットホルト M6X20		HEXAGON SOCKET BOLT M6X20	8
82	5330	21 662	ｶﾊﾞｰ		COVER	4
83	5340	21 563	ｽﾄｯﾊﾟｰ		STOPPER	2
84	91170		ﾆｯﾌﾟﾙ PFF-4		NIPPLE PFF-4	4
85	9670063508		ソケットホルト M6X35		HEXAGON SOCKET BOLT M6X35	4
86	5330	52 492	ﾄﾒｶﾗｰ		LOCK COLLAR	8
87	5300	56 088	ｽﾌﾟﾘﾝｸﾞ		SPRING	8
88	5512	21 562-1	ｽﾀｯﾄ		STUD	2
89	5340	21 760-1	ﾚﾊﾞｰ		LEVER	2
90	5340	21 133	ﾎﾞｽ		BOSS	6
91	5340	21 590	アーム		ARM	2
92	5340	21 146	ｽﾄｯﾊﾟｰ		STOPPER	2
★ 93	5340	21 132	ﾋﾞﾝ		PIN	4
94	5340	21 530	ｶﾑﾚﾊﾞｰ		CAM LEVER	2
95	5290	21 612	ﾌﾞｯｼﾞ		BUSHING	4
96	9670051608		ソケットホルト M5X16		HEXAGON SOCKET BOLT M5X16	6

ダイヤ2,4 トウイレ
 (RYOBI 3304HA)
 2ND,4TH CYLINDER PRESSURE
 (RYOBI 3304HA)

セクション
 SECTION

セクション番号
 SECTION NUMBER

534AZ 220

★マークの部品は単品ではお渡しできませんので、セット番号で注文してください。
 When ordering items marked ★, indicate the set number because they are available only as a set.

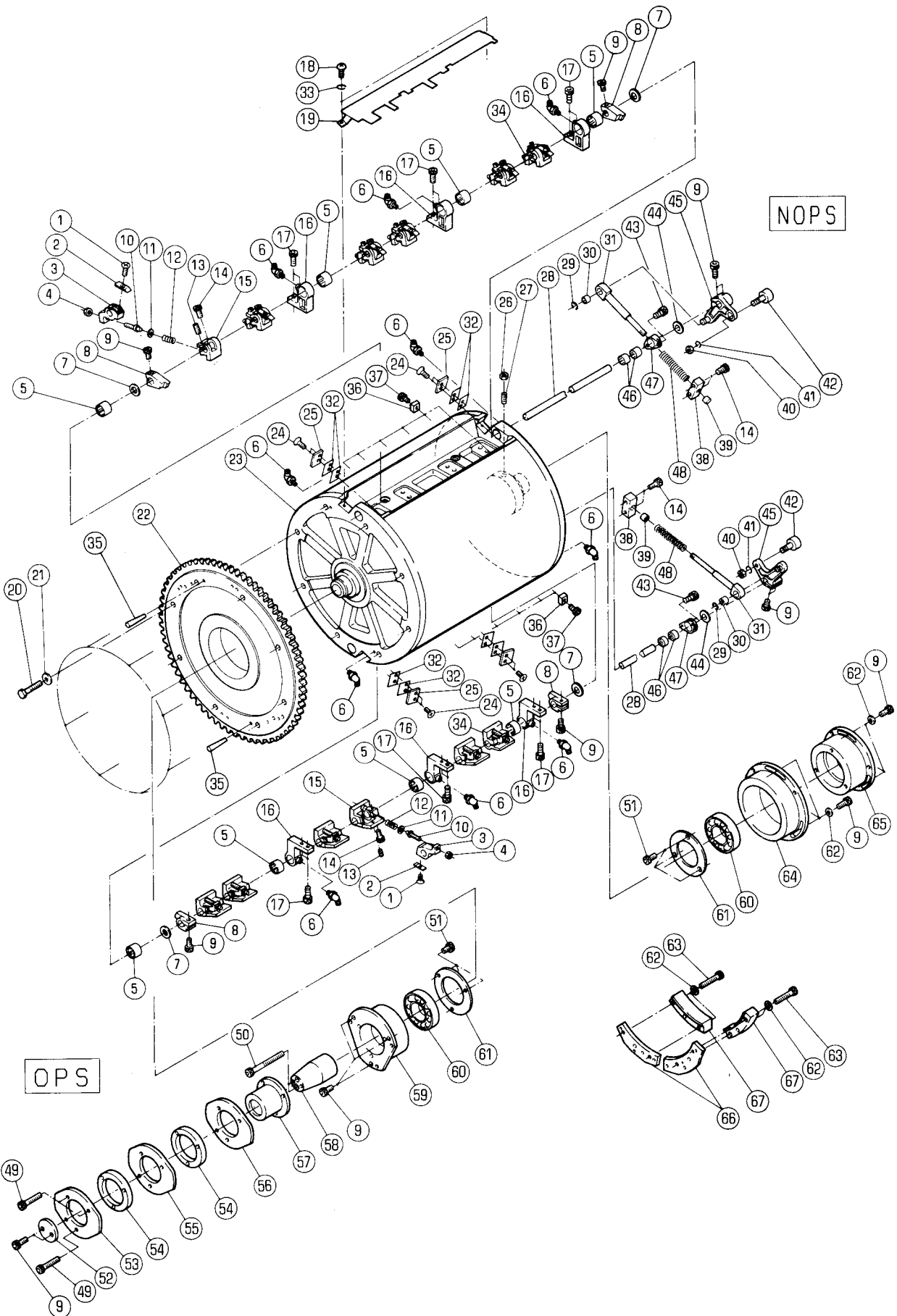
No.	セット番号/ 部品番号	SET No. PART No.	部品名称/ 構成番号	COMPONENT PARTS	PART NAME	個数 Q'ty
97	5340	21 751	スタット		STUD	2
98	5340	21 131	ツキヤ		THRUSTER	4
99	5340	21 520	レバー		LEVER	2
100	9670052008		ソケットボルト M5X20		HEXAGON SOCKET BOLT M5X20	6
101	5340	21 112	スタット		STUD	2
102	5290	41 114-1	ハネカケ		SPRING STUD	2
103	9670041208		ソケットボルト M4X12		HEXAGON SOCKET BOLT M4X12	8
104	95312003		ソレノイド AS-10-N AC115		SOLENOID AS-10-N AC115V	2
105	90628		スナップピン SSP-4		SNAP PIN SSP-4	4
106	5300	56 314	カラー		COLLAR	4
107	5344	21 145	リンク		LINK	2
108	5300	56 313-1	ピン		PIN	2
109	5510	57 550	リンク		LINK	2
110	5330	23 113	ワッシャー		WASHER	4
111	5323	21 860-1	カバー		COVER	2
112	5290	35 131-1	スプリング		SPRING	2
113	9715060014		ヒラサカネ M6		PLAIN WASHER M6	4
114	9670064008		ソケットボルト M6X40		HEXAGON SOCKET BOLT M6X40	4

アットゥウ
(RYOBI 3304H)
IMPRESSION CYLINDER
(RYOBI 3304H)

セクション
SECTION

セクション番号
SECTION NUMBER

5344Z 230



アットゥウ

(RYOBI 3304H)

IMPRESSION CYLINDER

(RYOBI 3304H)

セクション
SECTION

セクション番号

SECTION NUMBER

5344Z 230

★マークの部品は単品ではお渡しできませんので、セット番号で注文してください。
When ordering items marked ★, indicate the set number because they are available only as a set.

No.	セット番号/ 部品番号	SET No PART No	部品名称/ 構成番号	COMPONENT PARTS	PART NAME No	個数 Qty
	5340	23 115Z	ハウジング	ASSY	HOUSING ASSY	2
			59,60			
	5340	23 117Z	ハウジング	ASSY	HOUSING ASSY	2
			60,65			
	5340	23 231Z	カイト	ASSY	GUIDE ASSY	4
			30,31			
	5340	23 232Z	ブロック	ASSY	BLOCK ASSY	4
			38,39			
	5344	23 110-4	アットゥウ	ASSY	IMPRESSION CYLINDER ASSY	2
			5,23,36,37,46			
	5344	23 120-4	アットゥウ	ASSY	IMPRESSION CYLINDER ASSY	2
			23,36,37			
	5344	23 230-1	ホルダー	ASSY	HOLDER ASSY	12
			5,16			
	5344	23 250	ブラケット	ASSY	BRACKET ASSY	4
			46,47			
1	9648030850		サラコネジ	M3X8	SMALL FLUSH HEAD SCREW M3X8	24
2	5344 23 241-2		ツメ		GRIPPER	24
3	5344 23 223-2		ホルダー		HOLDER	24
4	90699		Uナット	M5	U-NUT M5	24
5	90324034		針アリンク	HK12162RSAS1	NEEDLE BEARING HK1216.2RSAS1	16
6	91041		グリースニツフル	B-M6X1	GREASE NIPPLE B-M6X1	20
7	5290 29 311		ワッシャー		WASHER	8
8	5340 23 237		ストッパ		STOPPER	8
9	9670061608		ソケットホルト	M6X16	HEXAGON SOCKET BOLT M6X16	38
10	5480 23 222		ピン		PIN	24
11	5560 54 143		スパーサー		SPACER	24
12	5300 56 075		スプリング		SPRING	24
13	90179		ロツカクアナツキトメネジ	M5X8	SET SCREW M5X8	24
14	9670051608		ソケットホルト	M5X16	HEXAGON SOCKET BOLT M5X16	32
15	5344 23 225		サポーター		SUPPORTER	20
16	5344 23 234-1		ホルダー		HOLDER	12
17	9670062008		ソケットホルト	M6X20	HEXAGON SOCKET BOLT M6X20	24
18	9642051014		ナット	M5X10	SMALL PAN-HEAD SCREW M5X10	8
19	5344 75 821		カバー		COVER	4
20	9672084008		ロツカクホルト	M8X40	HEXAGON HEAD BOLT M8X40	16
21	5341 87 429		スパーサー		SPACER	16
22	5344 23 132-1		ギア		GEAR	2
★ 23	5344 23 130-4		アットゥウ		IMPRESSION CYLINDER	2
24	90181		ロツカクアナツキサコネジ	M4X8	SCREW M4X8	16
25	5340 23 236		プレート		PLATE	8
26	9660080014		ナット	M8	HEXAGON NUT M8	2
27	9686082508		トメネジ	M8X25	SET SCREW M8X25	2
28	5344 23 211		シャフト		SHAFT	4
29	9721070008		E-リング	E-7	E-RING E-7	4
30	5300 45 243		ブッシュ		BUSHING	4
31	5340 23 231		カイト		GUIDE	4
32	5340 23 238		スパーサー		SPACER	16
33	9710050014		ハネサカネ	M5	SPRING WASHER M5	8
34	5344 23 226		サポーター		SUPPORTER	4
35	92109009		テーパピン	8X50	TAPER PIN 8X50	4
★ 36	5344 23 133		ツメ		GRIPPER BASE	24
37	9670051208		ソケットホルト	M5X12	HEXAGON SOCKET BOLT M5X12	24
38	5340 23 232		ブロック		BLOCK	4
39	90441		オイルストライメット	70B-0812	BUSHING 0812	4
40	9660100014		ナット	M10	HEXAGON NUT M10	4
41	9710100008		ハネサカネ	M10	SPRING WASHER M10	4
42	90470		カムフォロア	FCRS-22	CAM FOLLOWER FCRS22	4
43	9670061208		ソケットホルト	M6X12	HEXAGON SOCKET BOLT M6X12	8

アットゥ
 (RYOBI 3304H)
 IMPRESSION CYLINDER
 (RYOBI 3304H)

セクション
 SECTION

セクション番号
 SECTION NUMBER

5344Z 230

★マークの部品は単品ではお渡してきませんので、セット番号で注文してください。
 When ordering items marked ★, indicate the set number because they are available only as a set.

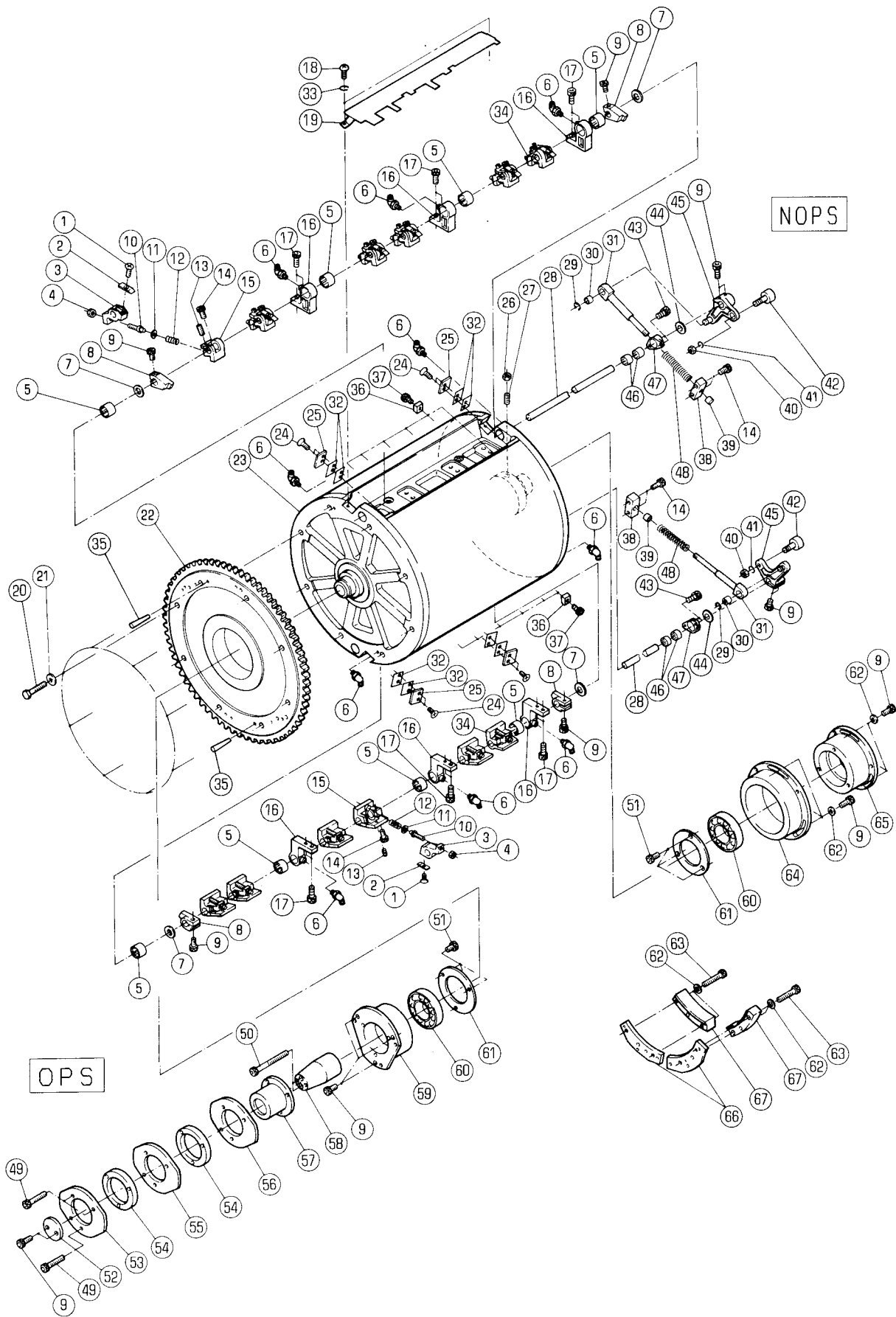
No.	セット番号/ 部品番号	SET No. PART No.	部品名称/ 構成番号	COMPONENT PARTS	PART NAME No.	個数 Qty
44	5640	07 122	ワッシャー		WASHER	4
45	5344	23 220	アーム		ARM	4
46	90324035		ニードルヘッドアリング	HK1214LD	NEEDLE BEARING HK1214LD	8
47	5344	23 251	ブラケット		BRACKET	4
48	5344	23 233	スプリング		SPRING	4
49	9670064508		ソケットホルト	M6X45	HEXAGON SOCKET BOLT M6X45	6
50	9670068008		ソケットホルト	M6X80	HEXAGON SOCKET BOLT M6X80	4
51	9670051001		ソケットホルト	M5X10	HEXAGON SOCKET BOLT M5X10	12
52	5340	23 136	プレート		PLATE	2
53	5340	23 133	カム		CAM	1
			タイプ1 アットゥ		1ST IMPRESSION CYLINDER	
53	5344	23 141	カム		CAM	1
			タイプ2 アットゥ		2ND IMPRESSION CYLINDER	
54	5340	23 132	スペーサー		SPACER	4
55	5340	23 134	カム		CAM	2
56	5344	23 142	カム		CAM	2
57	5340	23 131	ボス		BOSS	2
58	5340	23 114	シャフト		SHAFT	2
59	5340	23 115	ハウジング		HOUSING	2
60	91621		ボールアリング	6207ZZCM	BALL BEARING 6207ZZCM	4
61	5340	23 118	カバー		COVER	4
62	9716060014		ヒラサカネ	M6	PLAIN WASHER M6	20
63	9670063508		ソケットホルト	M6X35	HEXAGON SOCKET BOLT M6X35	8
64	5340	23 116-1	ハウジング		HOUSING	2
65	5340	23 117	ハウジング		HOUSING	2
66	5344	23 311	カム		CAM	4
67	5340	23 312	スペーサー		SPACER	4

アットウ
(RYOBI 3304HA)
IMPRESSION CYLINDER
(RYOBI 3304HA)

セクション
SECTION

セクション番号
SECTION NUMBER

534AZ 230



アットゥウ
(RYOBI 3304HA)
IMPRESSION CYLINDER
(RYOBI 3304HA)

セクション
SECTION

セクション番号
SECTION NUMBER

534AZ 230

★マークの部品は単品ではお渡しできませんので、セット番号で注文してください。
When ordering items marked ★, indicate the set number because they are available only as a set.

No.	セット番号/ 部品番号	SET No PART No	部品名称/ 構成番号	COMPONENT PARTS	PART NAME	個数 Qty
	5340 23	115Z	ハウジング	ASSY	HOUSING ASSY	2
			59,60			
	5340 23	117Z	ハウジング	ASSY	HOUSING ASSY	2
			60,65			
	5340 23	231Z	ガイド	ASSY	GUIDE ASSY	4
			30,31			
	5340 23	232Z	ブロック	ASSY	BLOCK ASSY	4
			38,39			
	5344 23	110-4	アットゥウ	ASSY	IMPRESSION CYLINDER ASSY	2
			5,23,36,37,46			
	5344 23	120-4	アットゥウ	ASSY	IMPRESSION CYLINDER ASSY	2
			23,36,37			
	5344 23	230-1	ホルダー	ASSY	HOLDER ASSY	12
			5,16			
	5344 23	250	ブラケット	ASSY	BRACKET ASSY	4
			46,47			
1	9648030850		サラコネジ	M3X8	SMALL FLUSH HEAD SCREW M3X8	24
2	5344 23	241-2	ツメ		GRIPPER	24
3	5344 23	223-2	ホルダー		HOLDER	24
4	90699		ナット	M5	U-NUT M5	24
5	90324034		ベアリング	HK12162RSAS1	NEEDLE BEARING HK1216.2RSAS1	16
6	91041		グリースニツポル	B-M6X1	GREASE NIPPLE B-M6X1	20
7	5290 29	311	ワシヤ		WASHER	8
8	5340 23	237	ストッパ		STOPPER	8
9	9670061608		ソケットホルト	M6X16	HEXAGON SOCKET BOLT M6X16	38
10	5480 23	222	ピン		PIN	24
11	5560 54	143	スペーサ		SPACER	24
12	5300 56	075	スプリング		SPRING	24
13	90179		ロツカクアナツキトメネジ	M5X8	SET SCREW M5X8	24
14	9670051608		ソケットホルト	M5X16	HEXAGON SOCKET BOLT M5X16	32
15	5344 23	225	サポーター		SUPPORTER	20
16	5344 23	234-1	ホルダー		HOLDER	12
17	9670062008		ソケットホルト	M6X20	HEXAGON SOCKET BOLT M6X20	24
18	9642051014		ナット	M5X10	SMALL PAN-HEAD SCREW M5X10	8
19	5344 75	821	カバー		COVER	4
20	9672084008		ロツカクホルト	M8X40	HEXAGON HEAD BOLT M8X40	16
21	5341 87	429	スペーサ		SPACER	16
22	5344 23	132-1	ギア		GEAR	2
★23	5344 23	130-4	アットゥウ		IMPRESSION CYLINDER	2
24	90181		ロツカクアナツキサラコネジ	M4X8	SCREW M4X8	16
25	5340 23	236	プレート		PLATE	8
26	9660080014		ナット	M8	HEXAGON NUT M8	2
27	9686082508		トメネジ	M8X25	SET SCREW M8X25	2
28	5344 23	211	シャフト		SHAFT	4
29	9721070008		Eリング	E-7	E-RING E-7	4
30	5300 45	243	ブッシング		BUSHING	4
31	5340 23	231	ガイド		GUIDE	4
32	5340 23	238	スペーサ		SPACER	16
33	9710050014		バネサカネ	M5	SPRING WASHER M5	8
34	5344 23	226	サポーター		SUPPORTER	4
35	92109009		テーパピン	8X50	TAPER PIN 8X50	4
★36	5344 23	133	ツメ		GRIPPER BASE	24
37	9670051208		ソケットホルト	M5X12	HEXAGON SOCKET BOLT M5X12	24
38	5340 23	232	ブロック		BLOCK	4
39	90441		オイレストライメット	70B-0812	BUSHING 0812	4
40	9660100014		ナット	M10	HEXAGON NUT M10	4
41	9710100008		バネサカネ	M10	SPRING WASHER M10	4
42	90470		カムフォロア	FCRS-22	CAM FOLLOWER FCRS22	4
43	9670061208		ソケットホルト	M6X12	HEXAGON SOCKET BOLT M6X12	8

アツトウ
 (RYOBI 3304HA)
 IMPRESSION CYLINDER
 (RYOBI 3304HA)

セクション
 SECTION

セクション番号
 SECTION NUMBER

534AZ 230

★マークの部品は単品ではお渡しできませんので、セット番号で注文してください。
 When ordering items marked ★, indicate the set number because they are available only as a set.

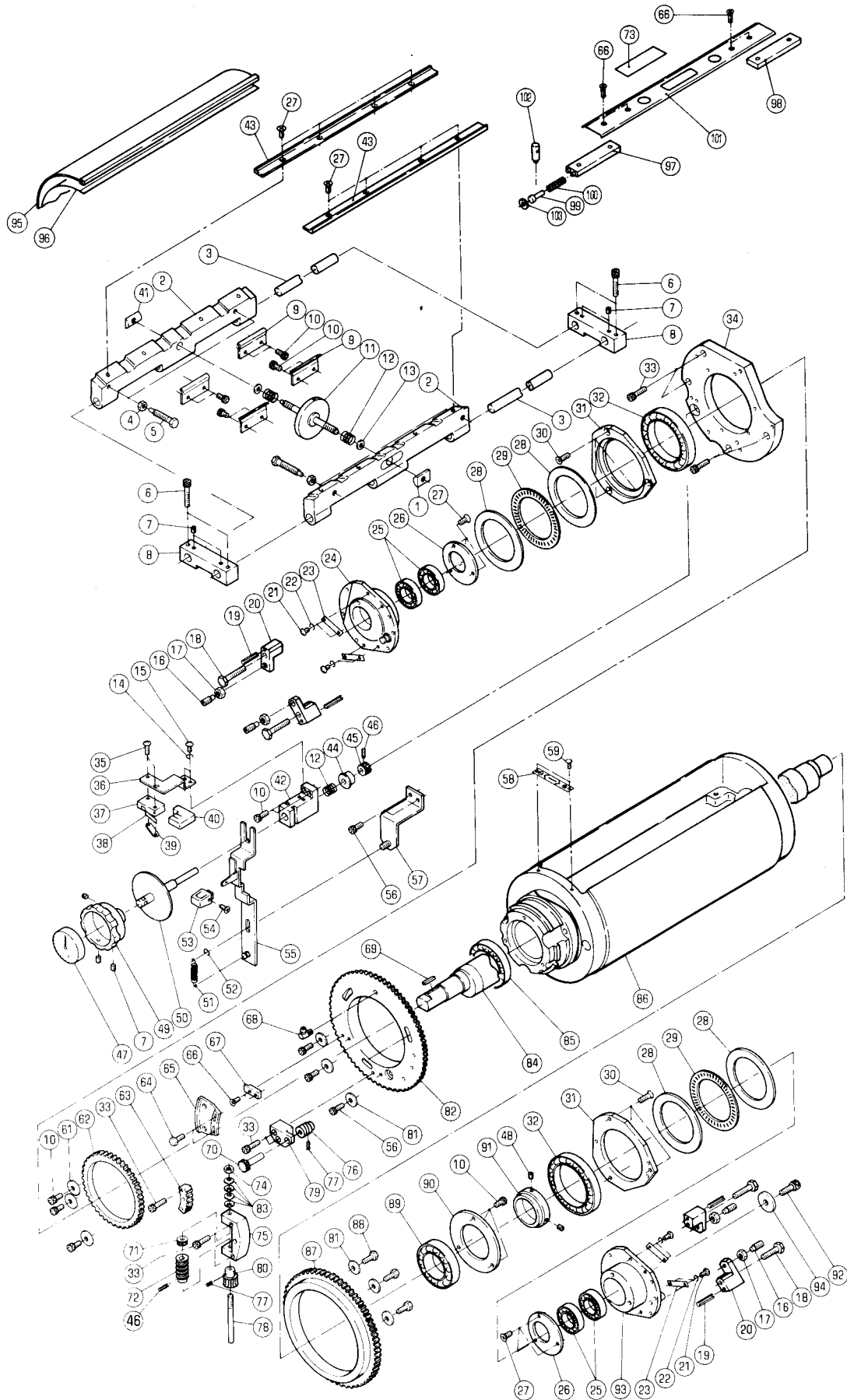
No.	セット番号/ 部品番号	SET No. PART No.	部品名称/ 構成番号	COMPONENT PARTS	PART NAME No.	個数 Qty
44	5640	07 122	ワッシャー		WASHER	4
45	5344	23 220	アーム		ARM	4
46	90324035		ニードルベアリング	HK1214LD	NEEDLE BEARING HK1214LD	8
47	5344	23 251	ブラケット		BRACKET	4
48	5344	23 233	スプリング		SPRING	4
49	9670064508		ソケットボルト	M6X45	HEXAGON SOCKET BOLT M6X45	6
50	9670068008		ソケットボルト	M6X80	HEXAGON SOCKET BOLT M6X80	4
51	9670051001		ソケットボルト	M5X10	HEXAGON SOCKET BOLT M5X10	12
52	5340	23 136	プレート		PLATE	2
53	5340	23 133	カム		CAM	1
			タイプ1 アツトウ		1ST IMPRESSION CYLINDER	
53	5344	23 141	カム		CAM	1
			タイプ2 アツトウ		2ND IMPRESSION CYLINDER	
54	5340	23 132	スパーサー		SPACER	4
55	5340	23 134	カム		CAM	2
56	5344	23 142	カム		CAM	2
57	5340	23 131	ボス		BOSS	2
58	5340	23 114	シャフト		SHAFT	2
59	5340	23 115	ハウジング		HOUSING	2
60	91621		ボールベアリング	6207ZZCM	BALL BEARING 6207ZZCM	4
61	5340	23 118	カバー		COVER	4
62	9716060014		ヒラサッカネ	M6	PLAIN WASHER M6	20
63	9670063508		ソケットボルト	M6X35	HEXAGON SOCKET BOLT M6X35	8
64	5340	23 116-1	ハウジング		HOUSING	2
65	5340	23 117	ハウジング		HOUSING	2
66	5344	23 314	カム		CAM	4
67	5340	23 312	スパーサー		SPACER	4

ダイ11,3コ6トウ
(RYOBI 3304H)
1ST,3RD BLANKET CYLINDER
(RYOBI 3304H)

セクション
SECTION

セクション番号
SECTION NUMBER

5344Z 240



ダイヤ1,3コゝトゝウ
(RYOBI 3304H)
1ST,3RD BLANKET CYLINDER
(RYOBI 3304H)

セクション
SECTION

セクション番号
SECTION NUMBER

5344Z 240

★マークの部品は単品ではお渡してきませんので、セット番号で注文してください。
When ordering items marked ★, indicate the set number because they are available only as a set.

No.	セット番号/ 部品番号	SET No. PART No.	部品名称/ 構成番号	COMPONENT PARTS	PART NAME No.	個数 Qty
	5340	24 550	シャフト	ASSY 45,46,50	SHAFT ASSY	2
	5340	75 820-1	カバー	ASSY 54,73,97-103	COVER ASSY	2
	5344	24 310	ギア	ASSY 70,76,77	GEAR ASSY	2
	5344	24 320	ウォームホイール	ASSY 46,72,77,78,80	WORM WHEEL ASSY	2
1	5290	24 253	ナット		NUT	2
2	5340	24 213-1	ブラケット		BRACKET	4
3	5310	24 211	シャフト		SHAFT	4
4	5430	24 125	ナット		NUT	8
5	5430	24 124-1	ボルト		BOLT	8
6	9670063508		ソケットボルト M6X35		HEXAGON SOCKET BOLT M6X35	8
7	9684060608		トメネジ M6X6		SET SCREW M6X6	14
8	5341	24 214	ブラケット		BRACKET	4
9	5340	24 215	ブラケット		BRACKET	8
10	9670051001		ソケットボルト M5X10		HEXAGON SOCKET BOLT M5X10	32
11	5320	24 240	ツマミ		KNOB	2
12	5290	24 251	スプリング		SPRING	6
13	5290	29 313	ワッシャー		WASHER	4
14	9710040008		ハネサカネ M4		SPRING WASHER M4	4
15	9642040814		ナヘコネジ M4X8		SMALL PAN-HEAD SCREW M4X8	4
16	9686082008		トメネジ M8X20		SET SCREW M8X20	8
17	9660080014		ナット M8		HEXAGON NUT M8	8
18	9672084008		ロツカクボルト M8X40		HEXAGON HEAD BOLT M8X40	8
19	9410503208		スプリングピン 5X32		SPRING PIN 5X32	8
20	5340	24 164-1	ブラケット		BRACKET	8
21	9642030614		ナヘコネジ M3X6		SMALL PAN-HEAD SCREW M3X6	16
22	9710030008		ハネサカネ M3		SPRING WASHER M3	16
23	5340	24 161	プレート		PLATE	8
24	5340	24 140	ハウジング		HOUSING	2
25	91622		ボールベアリング 6905ZZCM		BALL BEARING 6905ZZCM	8
26	5340	24 162	カバー		COVER	4
27	9648051014		サラコネジ M5X10		SMALL FLUSH HEAD SCREW M5X10	28
28	91629		スラストワッシャー FTRA6590		THRUST WASHER FTRA-6590	8
29	91628		スラストベアリング FNTA6590		THRUST BEARING FNTA-6590	4
30	9648051614		サラコネジ M5X16		SMALL FLUSH HEAD SCREW M5X16	12
31	5340	24 163	カバー		COVER	4
32	91624		ボールベアリング 6913ZZ		BALL BEARING 6913ZZ	4
33	9670052008		ソケットボルト M5X20		HEXAGON SOCKET BOLT M5X20	24
34	5340	24 131-1	ハウジング		HOUSING	2
35	9642031614		ナヘコネジ M3X16		SMALL PAN-HEAD SCREW M3X16	4
36	5340	24 564	ブラケット		BRACKET	2
37	97303		スイッチ V-15-1C26		SWITCH V-15-1C26	2
38	97380		アクチュエーター VAM21		ACTUATOR VAM21	2
39	5300	21 424	プレート		PLATE	2
40	98501		カバー 360010-1		COVER 360010-1	2
41	5290	24 252	ナット		NUT	2
42	5340	24 541	ブラケット		BRACKET	2
43	5340	24 221	オサエカナク		BRACKET	4
44	5330	24 341	ハウジング		HOUSING	2
45	5340	24 344	ピニオンギア		PINION GEAR	2
46	9410301608		スプリングピン 3X16		SPRING PIN 3X16	4
47	5344	24 333	ダイヤル		DIAL	2
48	9684050508		トメネジ M5X5		SET SCREW M5X5	4
49	5330	24 349-3	ツマミ(ダークグレー)		KNOB(DARK GRAY)	2
50	5340	24 560	シャフト		SHAFT	2
51	5290	35 131-1	スプリング		SPRING	2

ダイヤ1,3コムトウ
(RYOBI 3304H)
1ST,3RD BLANKET CYLINDER
(RYOBI 3304H)

セクション
SECTION

セクション番号
SECTION NUMBER

5344Z 240

★マークの部品は単品ではお渡しできませんので、セット番号で注文してください。
When ordering items marked ★, indicate the set number because they are available only as a set.

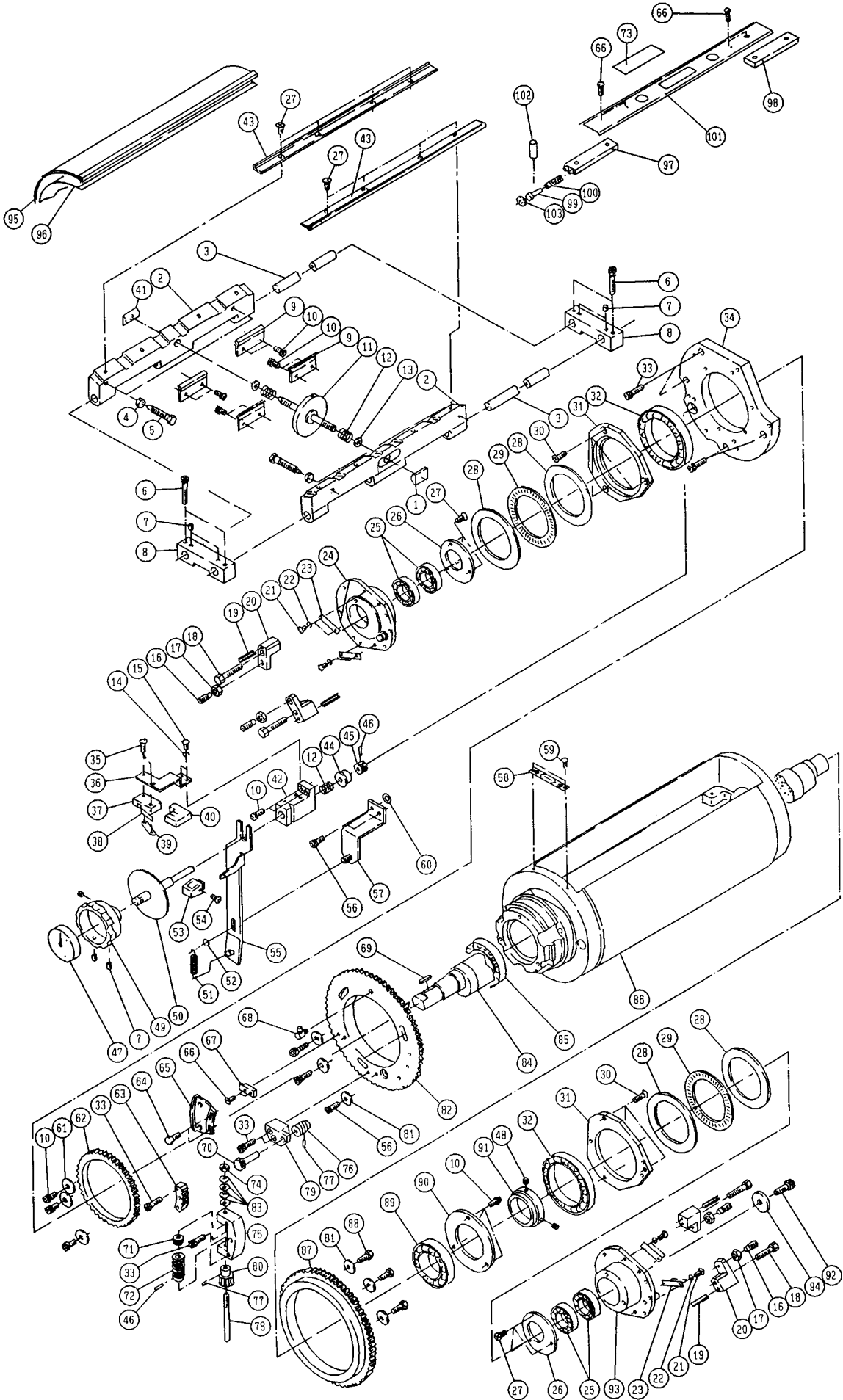
No	セット番号/ 部品番号	SET No PART No	部品名称/ 構成番号	COMPONENT PARTS	PART NAME No	個数 Q'ty
52	9721070008		E-リング	E-7	E-RING E-7	2
53	5310 33 538-1		ツマミ	(タックラ)	KNOB(DARK GRAY)	2
54	9648041014		サラコネシ	M4X10	SMALL FLUSH HEAD SCREW M4X10	12
55	5340 24 570		スライド	ハブ	SLIDE PLATE	2
56	9670061208		ソケット	ホルト M6X12	HEXAGON SOCKET BOLT M6X12	10
57	5340 24 580-1		フ	ラケット	BRACKET	2
58	5340 24 112-1		メ	ハブ	NAME PLATE	2
59	90730		ハ	カービヨウ 1.6X5	RIVET 1.6X5	4
61	5340 24 124		ワ	ツシャ	WASHER	6
62	5330 24 311		キ	ア	GEAR	2
63	5330 24 319-2		キ	アホイ	GEAR WHEEL	2
64	9672051214		ロ	ツカクホルト M5X12	HEXAGON HEAD BOLT M5X12	4
65	5330 24 321-1		フ	ロツク	BLOCK	2
66	9648040814		サラコネシ	M4X8	SMALL FLUSH HEAD SCREW M4X8	4
67	5330 24 322-1		イ	ンシケータ	INDICATOR	2
68	91298		グ	リースニツフォル Cカタ	GREASE NIPPLE C-TYPE	2
69	90900		キ	5X5X16	KEY 5X5X16	2
70	5330 24 314-1		キ	ア	GEAR	2
71	90477		ス	ラストハブアリング T8-16	THRUST BEARING T8-16	2
72	5330 24 317		キ	ア	GEAR	2
73	5340 74 125		メ	ハブ	NAME PLATE	2
74	90700		U	ナツ M8	U-NUT M8	2
75	5330 24 316-1		フ	ラケット	BRACKET	2
76	5344 24 311		ウ	オームキア	WORM GEAR	2
77	9410301208		ス	フリングピ 3X12	SPRING PIN 3X12	4
78	5330 24 318		シ	ヤフト	SHAFT	2
79	5344 24 313		フ	ラケット	BRACKET	2
80	5344 24 321		ウ	オームホイ	WORM WHEEL	2
81	5330 23 113		ワ	ツシャ	WASHER	12
82	5340 24 113-1		キ	ア	GEAR	2
83	90688		サ	ラハネ L8	BELLEVILLE SPRING L8	8
84	5340 24 121		シ	ヤフト	SHAFT	2
85	91623		ホ	ールハブアリング 6909ZZCM	BALL BEARING 6909ZZCM	2
86	5340 24 111-1		コ	ムトウ	BLANKET CYLINDER	2
87	5290 23 112		キ	ア	GEAR	2
88	5290 24 127		ホ	ルト	BOLT	6
89	91620		ホ	ールハブアリング 6008ZZCM	BALL BEARING 6008ZZCM	2
90	5340 23 118		カ	ハ	COVER	2
91	5340 24 123		カ	ラ	COLLAR	2
92	9670082008		ソ	ケットホルト M8X20	HEXAGON SOCKET BOLT M8X20	2
93	5340 24 150		ハ	ンシンメタル	ECCENTRIC BUSHING	2
94	5340 24 122		ワ	ツシャ	WASHER	2
95	5340 24 266		フ	ランケット(T=1.9MM)	BLANKET(T=1.9MM)	2
96	5340 24 267		アン	タシート	UNDER SHEET	2
97	5340 75 830-1		フ	ロツク	BLOCK	2
98	5340 75 833-1		フ	ロツク	BLOCK	2
99	5340 75 834-1		ピ	ン	PIN	2
100	5290 38 235		ス	フリング	SPRING	2
101	5340 75 821-1		カ	ハ	COVER	2
102	9410201008		ス	フリングピ 2X10	SPRING PIN 2X10	4
103	9716060014		ヒ	ラサカネ M6	PLAIN WASHER M6	2

ダイ11 コムトウ
(RYOBI 3304HA)
1ST BLANKET CYLINDER
(RYOBI 3304HA)

セクション
SECTION

セクション番号
SECTION NUMBER

534AZ 240



ダイヤ1 コムトウ
 (RYOBI 3304HA)
 1ST BLANKET CYLINDER
 (RYOBI 3304HA)

セクション
 SECTION

セクション番号
 SECTION NUMBER

534AZ 240

★マークの部品は単品ではお渡してきませんので、セット番号で注文してください。
 When ordering items marked ★, indicate the set number because they are available only as a set.

No.	セット番号/ 部品番号	SET No. PART No.	部品名称/ 構成番号	COMPONENT PARTS	PART NAME No.	個数 Qty
	5340 24 550		シャフト ASSY 45,46,50		SHAFT ASSY	1
	5340 75 820-1		カバー ASSY 54,73,97-103		COVER ASSY	1
	5344 24 310		ギア ASSY 70,76,77		GEAR ASSY	1
	5344 24 320		ウォームホイール ASSY 46,72,77,78,80		WORM WHEEL ASSY	1
1	5290 24 253		ナット		NUT	1
2	5340 24 213-1		ブラケット		BRACKET	2
3	5310 24 211		シャフト		SHAFT	2
4	5430 24 125		ナット		NUT	4
5	5430 24 124-1		ボルト		BOLT	4
6	9670063508		ソケットボルト M6X35		HEXAGON SOCKET BOLT M6X35	4
7	9684060608		トメネジ M6X6		SET SCREW M6X6	7
8	5341 24 214		ブラケット		BRACKET	2
9	5340 24 215		ブラケット		BRACKET	4
10	9670051001		ソケットボルト M5X10		HEXAGON SOCKET BOLT M5X10	16
11	5320 24 240		ツマミ		KNOB	1
12	5290 24 251		スプリング		SPRING	3
13	5290 29 313		ワッシャー		WASHER	2
14	9710040008		ハネサカネ M4		SPRING WASHER M4	2
15	9642040814		ナヘコネジ M4X8		SMALL PAN-HEAD SCREW M4X8	2
16	9686082008		トメネジ M8X20		SET SCREW M8X20	4
17	9660080014		ナット M8		HEXAGON NUT M8	4
18	9672084008		ロツカクボルト M8X40		HEXAGON HEAD BOLT M8X40	4
19	9410503208		スプリングピン 5X32		SPRING PIN 5X32	4
20	5340 24 164-1		ブラケット		BRACKET	4
21	9642030614		ナヘコネジ M3X6		SMALL PAN-HEAD SCREW M3X6	8
22	9710030008		ハネサカネ M3		SPRING WASHER M3	8
23	5340 24 161		プレート		PLATE	4
24	5340 24 140		ハウジング		HOUSING	1
25	91622		ボールベアリング 6905ZZCM		BALL BEARING 6905ZZCM	4
26	5340 24 162		カバー		COVER	2
27	9648051014		サラコネジ M5X10		SMALL FLUSH HEAD SCREW M5X10	14
28	91629		スラストワッシャー FTRA6590		THRUST WASHER FTRA-6590	4
29	91628		スラストベアリング FNTA6590		THRUST BEARING FNTA-6590	2
30	9648051614		サラコネジ M5X16		SMALL FLUSH HEAD SCREW M5X16	6
31	5340 24 163		カバー		COVER	2
32	91624		ボールベアリング 6913ZZ		BALL BEARING 6913ZZ	2
33	9670052008		ソケットボルト M5X20		HEXAGON SOCKET BOLT M5X20	13
34	5340 24 131-1		ハウジング		HOUSING	1
35	9642031614		ナヘコネジ M3X16		SMALL PAN-HEAD SCREW M3X16	2
36	5340 24 564		ブラケット		BRACKET	1
37	97303		スイッチ V-15-1C26		SWITCH V-15-1C26	1
38	97380		アクチュエーター VAM21		ACTUATOR VAM21	1
39	5300 21 424		プレート		PLATE	1
40	98501		カバー 360010-1		COVER 360010-1	1
41	5290 24 252		ナット		NUT	1
42	5340 24 541		ブラケット		BRACKET	1
43	5340 24 221		オサエカガク		BRACKET	2
44	5330 24 341		ハウジング		HOUSING	1
45	5340 24 344		ピニオンギア		PINION GEAR	1
46	9410301608		スプリングピン 3X16		SPRING PIN 3X16	2
47	5344 24 333		ダイヤル		DIAL	1
48	9684050508		トメネジ M5X5		SET SCREW M5X5	2
49	5330 24 349-3		ツマミ(ダークグレー)		KNOB(DARK GRAY)	1
50	5340 24 560		シャフト		SHAFT	1
51	5290 35 131-1		スプリング		SPRING	1

タイ1 コムトウ
(RYOBI 3304HA)
1ST BLANKET CYLINDER
(RYOBI 3304HA)

セクション
SECTION

セクション番号
SECTION NUMBER

534AZ 240

★マークの部品は単品ではお渡してきませんので、セット番号で注文してください。
When ordering items marked ★, indicate the set number because they are available only as a set.

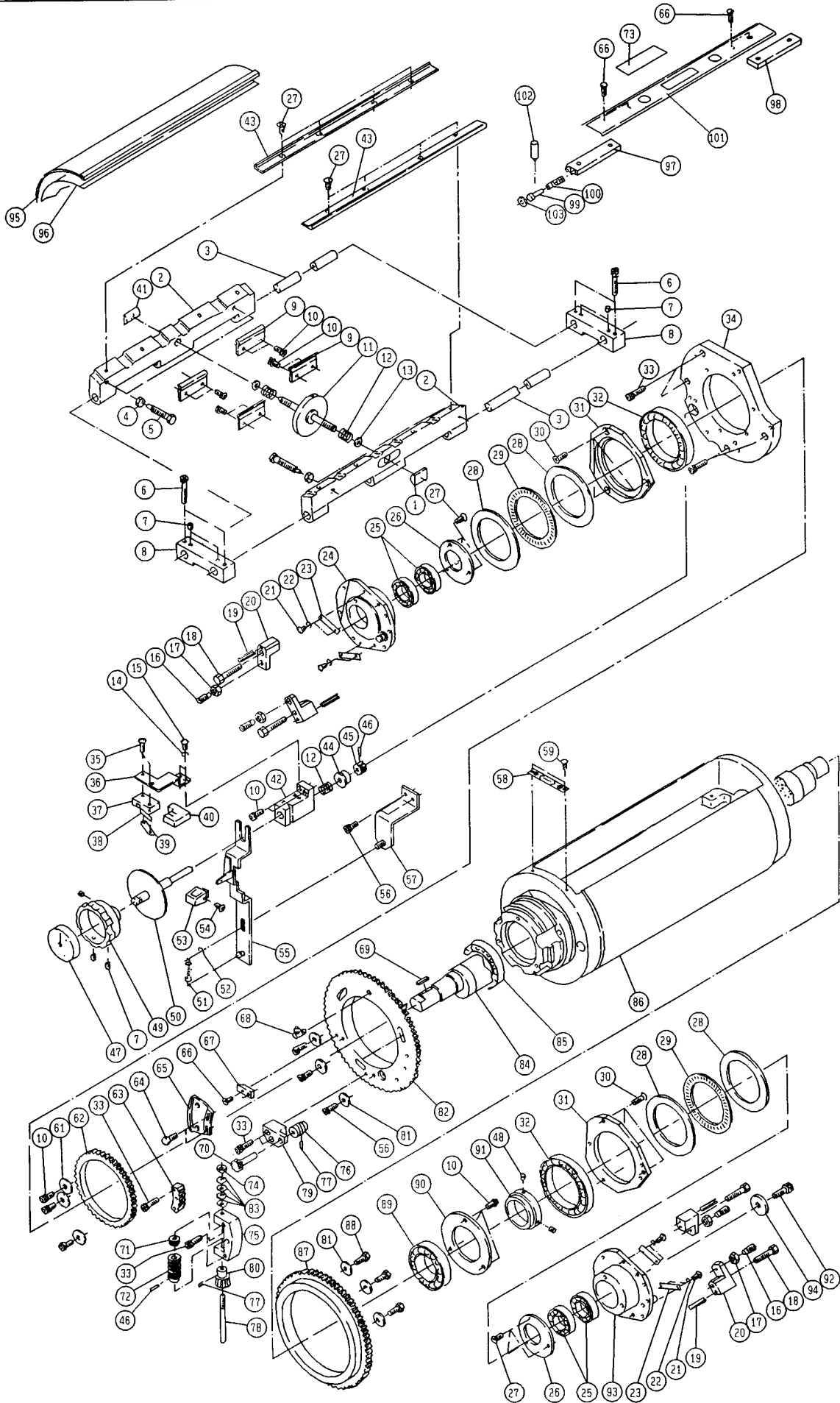
No.	セット番号/ 部品番号	SET No. PART No.	部品名称/ 構成番号	COMPONENT PARTS	PART NAME No.	個数 Qty
52	9721070008		E-リング	E-7	E-RING E-7	1
53	5310 33 538-1		ツマミ	(ダークグレー)	KNOB(DARK GRAY)	1
54	9648041014		サラコネシ	M4X10	SMALL FLUSH HEAD SCREW M4X10	6
55	5342 24 570		スライドハ	ン ASSY	SLIDE PLATE ASSY	1
56	9670061208		ソケットホ	ルト M6X12	HEXAGON SOCKET BOLT M6X12	5
57	5310 24 580		キリカエレ	ハ フラケツト	CHANGEOVER LEVER BRACKET	1
58	5340 24 112-1		メイハ	ン	NAME PLATE	1
59	90730		ハ	カーヒョウ 1.6X5	RIVET 1.6X5	2
60	5290 24 275		ワッシャ		WASHER	2
61	5340 24 124		ワッシャ		WASHER	3
62	5330 24 311		ギア		GEAR	1
63	5330 24 319-2		ギアホイ	ール	GEAR WHEEL	1
64	9672051214		ロツクホ	ルト M5X12	HEXAGON HEAD BOLT M5X12	2
65	5330 24 321-1		フ	ロツク	BLOCK	1
66	9648040814		サラコネシ	M4X8	SMALL FLUSH HEAD SCREW M4X8	2
67	5330 24 322-1		インジケ	ーター	INDICATOR	1
68	91298		グ	リースニツフォル Cカ	タ GREASE NIPPLE C-TYPE	1
69	90900		キ	ー 5X5X16	KEY 5X5X16	1
70	5330 24 314-1		ギア		GEAR	1
71	90477		スラスト	ハ アリク	ン T8-16 THRUST BEARING T8-16	1
72	5330 24 317		ギア		GEAR	1
73	5340 74 125		メイハ	ン	NAME PLATE	1
74	90700		Uナツ	M8	U-NUT M8	1
75	5330 24 316-1		フ	ラケツト	BRACKET	1
76	5344 24 311		ウ	オームギア	WORM GEAR	1
77	9410301208		ス	プリングピ	ン 3X12 SPRING PIN 3X12	2
78	5330 24 318		シャフ	ト	SHAFT	1
79	5344 24 313		フ	ラケツト	BRACKET	1
80	5344 24 321		ウ	オームホイ	ール WORM WHEEL	1
81	5330 23 113		ワッシャ		WASHER	6
82	5340 24 113-1		ギア		GEAR	1
83	90688		サラ	ハネ L8	BELLEVILLE SPRING L8	4
84	5340 24 121		シャフ	ト	SHAFT	1
85	91623		ホ	ールハ アリク	ン 6909ZZCM BALL BEARING 6909ZZCM	1
86	5340 24 111-1		コ	ムトウ	BLANKET CYLINDER	1
87	5290 23 112		ギア		GEAR	1
88	5290 24 127		ホ	ルト	BOLT	3
89	91620		ホ	ールハ アリク	ン 6008ZZCM BALL BEARING 6008ZZCM	1
90	5340 23 118		カ	ハ	ー COVER	1
91	5340 24 123		カ	ラ	ー COLLAR	1
92	9670082008		ソ	ケットホ	ルト M8X20 HEXAGON SOCKET BOLT M8X20	1
93	5340 24 150		ハ	ンシンメ	タル ECCENTRIC BUSHING	1
94	5340 24 122		ワッシャ		WASHER	1
95	5340 24 266		フ	ランケツト (T=1.9MM)	BLANKET (T=1.9MM)	1
96	5340 24 267		アン	タ シート	UNDER SHEET	1
97	5340 75 830-1		フ	ロツク	BLOCK	1
98	5340 75 833-1		フ	ロツク	BLOCK	1
99	5340 75 834-1		ピ	ン	PIN	1
100	5290 38 235		ス	プリング	ン SPRING	1
101	5340 75 821-1		カ	ハ	ー COVER	1
102	9410201008		ス	プリングピ	ン 2X10 SPRING PIN 2X10	2
103	9716060014		ヒ	ラサ	カネ M6 PLAIN WASHER M6	1

ダイズ コムトウ
(RYOBI 3304HA)
3RD BLANKET CYLINDER
(RYOBI 3304HA)

セクション
SECTION

セクション番号
SECTION NUMBER

534AZ 242



ダイヤ コムトウ
(RYOBI 3304HA)
3RD BLANKET CYLINDER
(RYOBI 3304HA)

セクション
SECTION

セクション番号
SECTION NUMBER

534AZ 242

★マークの部品は単品ではお渡しできませんので、セット番号で注文してください。
When ordering items marked ★, indicate the set number because they are available only as a set.

No.	セット番号/ 部品番号	SET PART	No. No.	部品名称/ 構成番号	COMPONENT PARTS	PART NAME No.	個数 Qty
	5340	24	550	シャフト	ASSY 45,46,50	SHAFT ASSY	1
	5340	75	820-1	カバー	ASSY 54,73,97-103	COVER ASSY	1
	5344	24	310	ギア	ASSY 70,76,77	GEAR ASSY	1
	5344	24	320	ウォームホイール	ASSY 46,72,77,78,80	WORM WHEEL ASSY	1
1	5290	24	253	ナット		NUT	1
2	5340	24	213-1	ブラケット		BRACKET	2
3	5310	24	211	シャフト		SHAFT	2
4	5430	24	125	ナット		NUT	4
5	5430	24	124-1	ボルト		BOLT	4
6	9670063508			ソケットボルト	M6X35	HEXAGON SOCKET BOLT M6X35	4
7	9684060608			トメネジ	M6X6	SET SCREW M6X6	7
8	5341	24	214	ブラケット		BRACKET	2
9	5340	24	215	ブラケット		BRACKET	4
10	9670051001			ソケットボルト	M5X10	HEXAGON SOCKET BOLT M5X10	16
11	5320	24	240	ツマミ		KNOB	1
12	5290	24	251	スプリング		SPRING	3
13	5290	29	313	ワッシャー		WASHER	2
14	9710040008			ハネサカネ	M4	SPRING WASHER M4	2
15	9642040814			ナヘコネジ	M4X8	SMALL PAN-HEAD SCREW M4X8	2
16	9686082008			トメネジ	M8X20	SET SCREW M8X20	4
17	9660080014			ナット	M8	HEXAGON NUT M8	4
18	9672084008			ロツカクボルト	M8X40	HEXAGON HEAD BOLT M8X40	4
19	9410503208			スプリングピン	5X32	SPRING PIN 5X32	4
20	5340	24	164-1	ブラケット		BRACKET	4
21	9642030614			ナヘコネジ	M3X6	SMALL PAN-HEAD SCREW M3X6	8
22	9710030008			ハネサカネ	M3	SPRING WASHER M3	8
23	5340	24	161	プレート		PLATE	4
24	5340	24	140	ハウジング		HOUSING	1
25	91622			ボールベアリング	6905ZZCM	BALL BEARING 6905ZZCM	4
26	5340	24	162	カバー		COVER	2
27	9648051014			サラコネジ	M5X10	SMALL FLUSH HEAD SCREW M5X10	14
28	91629			スラストワッシャー	FTRA6590	THRUST WASHER FTRA-6590	4
29	91628			スラストベアリング	FNTA6590	THRUST BEARING FNTA-6590	2
30	9648051614			サラコネジ	M5X16	SMALL FLUSH HEAD SCREW M5X16	6
31	5340	24	163	カバー		COVER	2
32	91624			ボールベアリング	6913ZZ	BALL BEARING 6913ZZ	2
33	9670052008			ソケットボルト	M5X20	HEXAGON SOCKET BOLT M5X20	13
34	5340	24	131-1	ハウジング		HOUSING	1
35	9642031614			ナヘコネジ	M3X16	SMALL PAN-HEAD SCREW M3X16	2
36	5340	24	564	ブラケット		BRACKET	1
37	97303			スイッチ	V-15-1C26	SWITCH V-15-1C26	1
38	97380			アクチュエータ	VAM21	ACTUATOR VAM21	1
39	5300	21	424	プレート		PLATE	1
40	98501			カバー	360010-1	COVER 360010-1	1
41	5290	24	252	ナット		NUT	1
42	5340	24	541	ブラケット		BRACKET	1
43	5340	24	221	オサエカナグ		BRACKET	2
44	5330	24	341	ハウジング		HOUSING	1
45	5340	24	344	ピニオンギア		PINION GEAR	1
46	9410301608			スプリングピン	3X16	SPRING PIN 3X16	2
47	5344	24	333	ダイヤル		DIAL	1
48	9684050508			トメネジ	M5X5	SET SCREW M5X5	2
49	5330	24	349-3	ツマミ	(ダークグレー)	KNOB(DARK GRAY)	1
50	5340	24	560	シャフト		SHAFT	1
51	5290	35	131-1	スプリング		SPRING	1

タ^イ3 コ^ムト^ウ
 (RYOBI 3304HA)
 3RD BLANKET CYLINDER
 (RYOBI 3304HA)

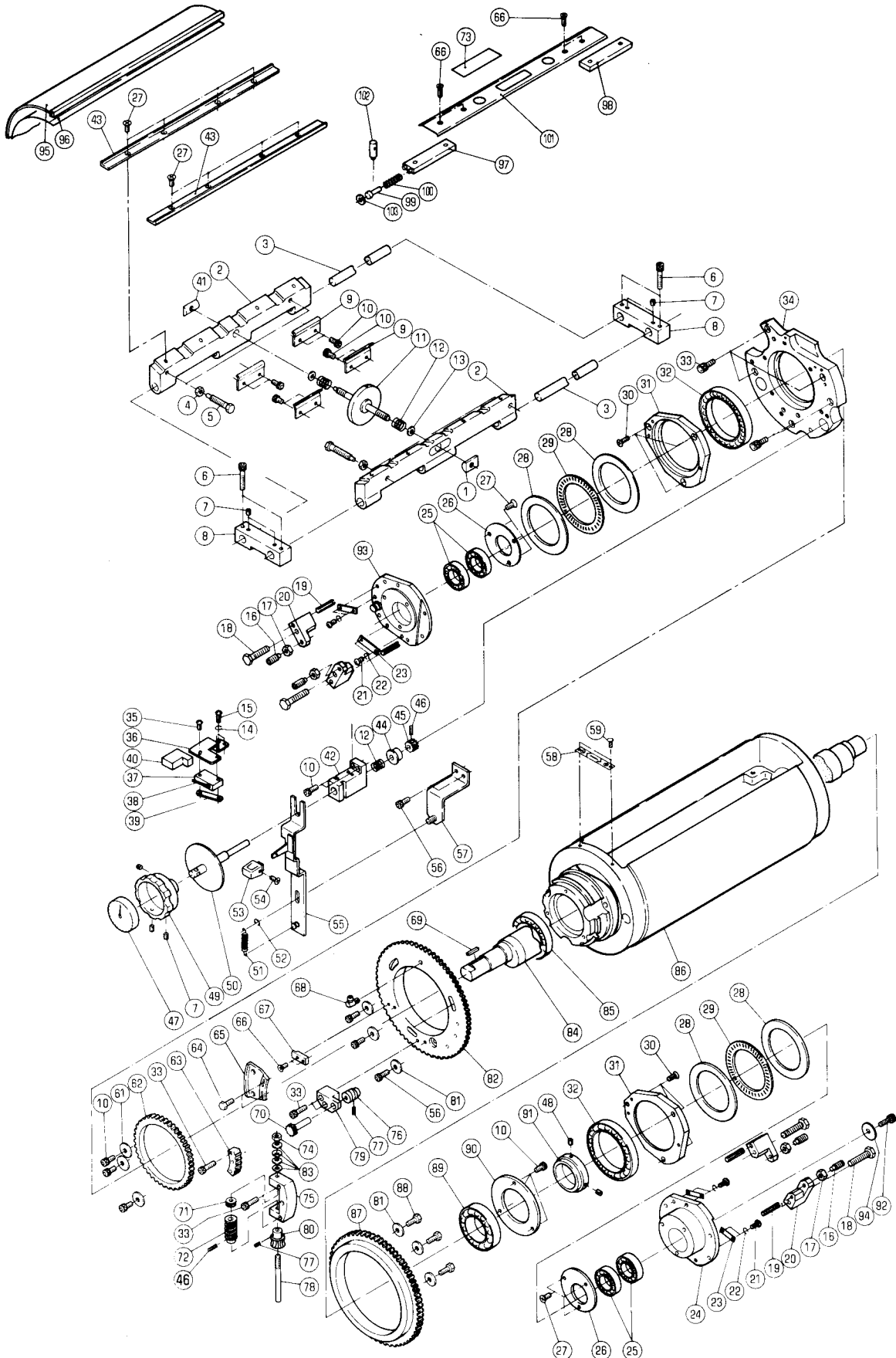
セクション
 SECTION

セクション番号
 SECTION NUMBER

534AZ 242

★マークの部品は単品ではお渡できませんので、セット番号で注文してください。
 When ordering items marked ★, indicate the set number because they are available only as a set.

No	セット番号/ 部品番号	SET No PART No	部品名称/ 構成番号	COMPONENT PARTS	PART NAME No	個数 Q'ty
52	9721070008		E-リング	E-7	E-RING E-7	1
53	5310 33 538-1		ツマミ	(タ ^ウ -ク ^ク レ ^ー)	KNOB(DARK GRAY)	1
54	9648041014		サラコネシ	M4X10	SMALL FLUSH HEAD SCREW M4X10	6
55	5340 24 570		スライド	ハ ^ン	SLIDE PLATE	1
56	9670061208		ソケット	ホル ^ト M6X12	HEXAGON SOCKET BOLT M6X12	5
57	5340 24 580-1		フ	ラ ^ケ ツ ^ト	BRACKET	1
58	5340 24 112-1		メイ	ハ ^ン	NAME PLATE	1
59	90730		ハ ^ウ -カ ^ー -ビ ^ョ ウ	1.6X5	RIVET 1.6X5	2
61	5340 24 124		ワッ	シャ ^ー	WASHER	3
62	5330 24 311		キ	ア	GEAR	1
63	5330 24 319-2		キ	ア	GEAR WHEEL	1
64	9672051214		ロツカク	ホル ^ト M5X12	HEXAGON HEAD BOLT M5X12	2
65	5330 24 321-1		フ	ロツク	BLOCK	1
66	9648040814		サラコネシ	M4X8	SMALL FLUSH HEAD SCREW M4X8	2
67	5330 24 322-1		インジ	ケー ^ー タ ^ー	INDICATOR	1
68	91298		グ ^リ -ス ^ニ ツ ^フ ル	Cカ ^タ	GREASE NIPPLE C-TYPE	1
69	90900		キ	5X5X16	KEY 5X5X16	1
70	5330 24 314-1		キ	ア	GEAR	1
71	90477		スラスト	ハ ^ウ ア ^リ ンク ^ウ T8-16	THRUST BEARING T8-16	1
72	5330 24 317		キ	ア	GEAR	1
73	5340 74 125		メイ	ハ ^ン	NAME PLATE	1
74	90700		Uナツ	M8	U-NUT M8	1
75	5330 24 316-1		フ	ラ ^ケ ツ ^ト	BRACKET	1
76	5344 24 311		ウオ	ムキ ^ア	WORM GEAR	1
77	9410301208		スフ	リ ^ン ク ^ウ ピ ^ン 3X12	SPRING PIN 3X12	2
78	5330 24 318		シャ	フト	SHAFT	1
79	5344 24 313		フ	ラ ^ケ ツ ^ト	BRACKET	1
80	5344 24 321		ウオ	ムホ ^イ ール	WORM WHEEL	1
81	5330 23 113		ワッ	シャ ^ー	WASHER	6
82	5340 24 113-1		キ	ア	GEAR	1
83	90688		サラ	ハ ^ウ ネ L8	BELLEVILLE SPRING L8	4
84	5340 24 121		シャ	フト	SHAFT	1
85	91623		ホ	ールハ ^ウ ア ^リ ンク ^ウ 6909ZZCM	BALL BEARING 6909ZZCM	1
86	5340 24 111-1		コ	ム ^ト ウ	BLANKET CYLINDER	1
87	5290 23 112		キ	ア	GEAR	1
88	5290 24 127		ホ	ルト	BOLT	3
89	91620		ホ	ールハ ^ウ ア ^リ ンク ^ウ 6008ZZCM	BALL BEARING 6008ZZCM	1
90	5340 23 118		カ	ハ ^ウ -	COVER	1
91	5340 24 123		カ	ラ ^ー	COLLAR	1
92	9670082008		ソ	ケツ ^ト ホル ^ト M8X20	HEXAGON SOCKET BOLT M8X20	1
93	5340 24 150		ハ	ンシ ^ン メ ^タ ル	ECCENTRIC BUSHING	1
94	5340 24 122		ワッ	シャ ^ー	WASHER	1
95	5340 24 266		フ	ラ ^ン ケツ ^ト (T=1.9MM)	BLANKET(T=1.9MM)	1
96	5340 24 267		アン	タ ^ウ -シ ^ー ト	UNDER SHEET	1
97	5340 75 830-1		フ	ロツク	BLOCK	1
98	5340 75 833-1		フ	ロツク	BLOCK	1
99	5340 75 834-1		ピ	ン	PIN	1
100	5290 38 235		スフ	リ ^ン ク ^ウ	SPRING	1
101	5340 75 821-1		カ	ハ ^ウ -	COVER	1
102	9410201008		スフ	リ ^ン ク ^ウ ピ ^ン 2X10	SPRING PIN 2X10	2
103	9716060014		ヒ	ラサ ^ウ カ ^ネ M6	PLAIN WASHER M6	1



ダイヤ2,4コムトウ

セクション
SECTION

セクション番号
SECTION NUMBER

5344Z 245

2ND,4TH BLANKET CYLINDER

★マークの部品は単品ではお渡できませんので、セット番号で注文してください。
When ordering items marked ★, indicate the set number because they are available only as a set.

No.	セット番号/ 部品番号	SET No. PART No.	部品名称/ 構成番号	COMPONENT PARTS	PART NAME No.	個数 Qty
	5340	24 550	シャフト	ASSY 45,46,50	SHAFT ASSY	2
	5340	75 820-1	カバー	ASSY 54,73,97-103	COVER ASSY	2
	5344	24 310	ギア	ASSY 70,76,77	GEAR ASSY	2
	5344	24 320	ウォームホイール	ASSY 46,72,77,78,80	WORM WHEEL ASSY	2
1	5290	24 253	ナット		NUT	2
2	5340	24 213-1	ブラケット		BRACKET	4
3	5310	24 211	シャフト		SHAFT	4
4	5430	24 125	ナット		NUT	8
5	5430	24 124-1	ボルト		BOLT	8
6	9670063508		ソケットボルト M6X35		HEXAGON SOCKET BOLT M6X35	8
7	9684060608		トメネジ M6X6		SET SCREW M6X6	14
8	5341	24 214	ブラケット		BRACKET	4
9	5340	24 215	ブラケット		BRACKET	8
10	9670051001		ソケットボルト M5X10		HEXAGON SOCKET BOLT M5X10	32
11	5320	24 240	ツマミ		KNOB	2
12	5290	24 251	スプリング		SPRING	6
13	5290	29 313	ワッシャー		WASHER	4
14	9710040008		ハネサカネ M4		SPRING WASHER M4	4
15	9642040814		ナヘコネジ M4X8		SMALL PAN-HEAD SCREW M4X8	4
16	9686082008		トメネジ M8X20		SET SCREW M8X20	8
17	9660080014		ナット M8		HEXAGON NUT M8	8
18	9672084008		ロツカクボルト M8X40		HEXAGON HEAD BOLT M8X40	8
19	9410503208		スプリングピン 5X32		SPRING PIN 5X32	8
20	5340	24 164-1	ブラケット		BRACKET	8
21	9642030614		ナヘコネジ M3X6		SMALL PAN-HEAD SCREW M3X6	16
22	9710030008		ハネサカネ M3		SPRING WASHER M3	16
23	5340	24 161	プレート		PLATE	8
24	5340	24 140	ハウジング		HOUSING	2
25	91622		ボールベアリング 6905ZZCM		BALL BEARING 6905ZZCM	8
26	5340	24 162	カバー		COVER	4
27	9648051014		サラコネジ M5X10		SMALL FLUSH HEAD SCREW M5X10	28
28	91629		スラストワッシャー FTRA6590		THRUST WASHER FTRA-6590	8
29	91628		スラストベアリング FNTA6590		THRUST BEARING FNTA-6590	4
30	9648051614		サラコネジ M5X16		SMALL FLUSH HEAD SCREW M5X16	12
31	5340	24 163	カバー		COVER	4
32	91624		ボールベアリング 6913ZZ		BALL BEARING 6913ZZ	4
33	9670052008		ソケットボルト M5X20		HEXAGON SOCKET BOLT M5X20	26
34	5340	24 611-3	ハウジング		HOUSING	2
35	9642031614		ナヘコネジ M3X16		SMALL PAN-HEAD SCREW M3X16	4
36	5340	24 565	ブラケット		BRACKET	2
37	97303		スイッチ V-15-1C26		SWITCH V-15-1C26	2
38	97380		アクチュエーター VAM21		ACTUATOR VAM21	2
39	5300	21 424	プレート		PLATE	2
40	98501		カバー 360010-1		COVER 360010-1	2
41	5290	24 252	ナット		NUT	2
42	5340	24 541	ブラケット		BRACKET	2
43	5340	24 221	オサエカサグ		BRACKET	4
44	5330	24 341	ハウジング		HOUSING	2
45	5340	24 344	ピニオンギア		PINION GEAR	2
46	9410301608		スプリングピン 3X16		SPRING PIN 3X16	4
47	5344	24 333	ダイヤル		DIAL	2
48	9684050508		トメネジ M5X5		SET SCREW M5X5	4
49	5330	24 349-3	ツマミ(ダークグレー)		KNOB(DARK GRAY)	2
50	5340	24 560	シャフト		SHAFT	2
51	5290	35 131-1	スプリング		SPRING	2

タ"イ2,4コ"ムト"ウ

2ND,4TH BLANKET CYLINDER

セクション
SECTIONセクション番号
SECTION NUMBER

5344Z 245

★マークの部品は単品ではお渡しできませんので、セット番号で注文してください。
When ordering items marked ★, indicate the set number because they are available only as a set.

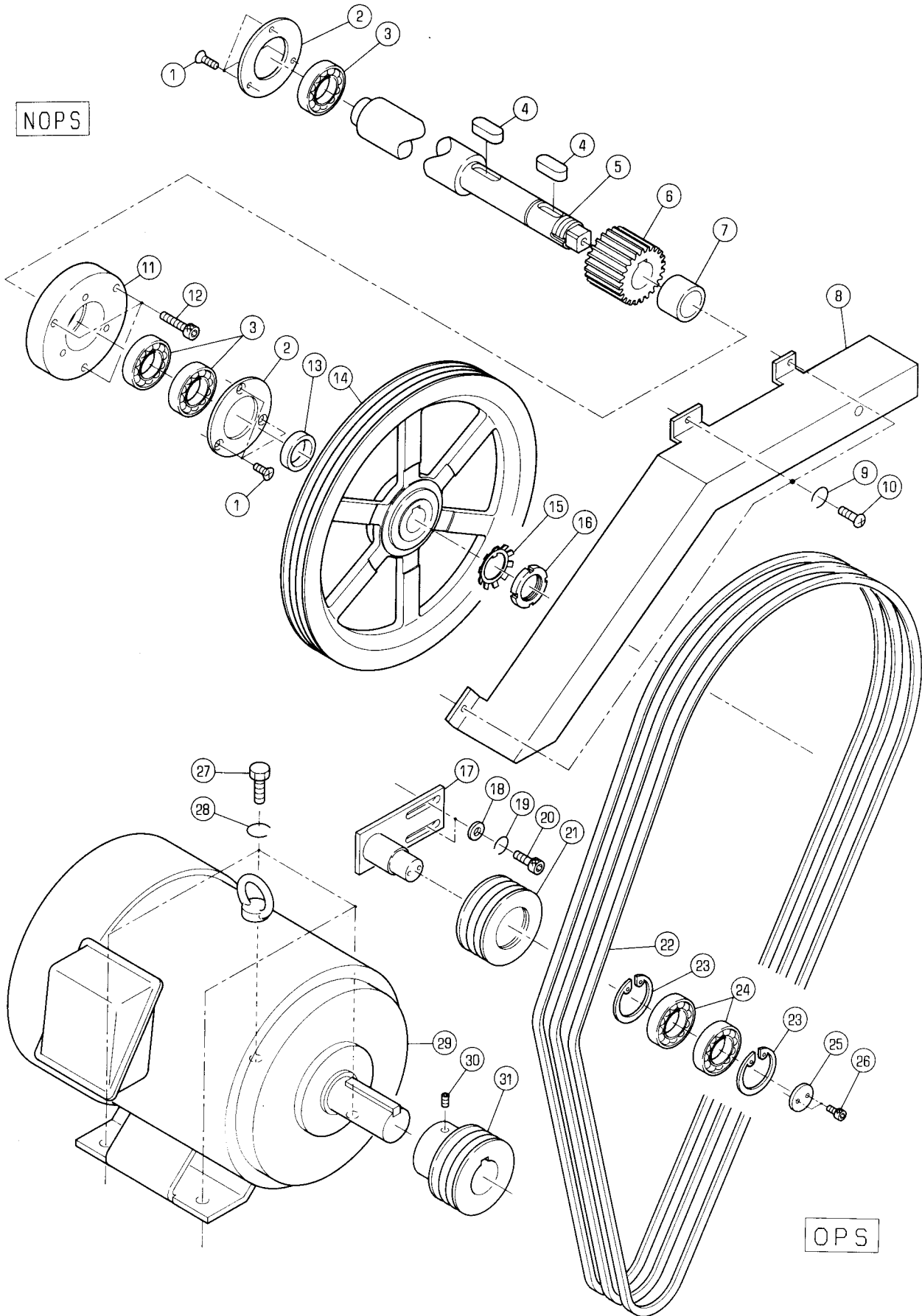
No	セット番号/ 部品番号	SET No. PART No	部品名称/ 構成番号	COMPONENT PARTS	PART NAME No	個数 Q'ty
52	9721070008		E-リング	E-7	E-RING E-7	2
53	5310 33 538-1		ツマミ(タ"ーク"ラ)		KNOB(DARK GRAY)	2
54	9648041014		サラコネシ" M4X10		SMALL FLUSH HEAD SCREW M4X10	12
55	5340 24 620		スライド"ハ"ン		SLIDE PLATE	2
56	9670061208		ソケット"ホル"ト M6X12		HEXAGON SOCKET BOLT M6X12	10
57	5340 24 580-1		フ"ラケツ"ト		BRACKET	2
58	5340 24 112-1		メイ"ハ"ン		NAME PLATE	2
59	90730		ハ"ーカ"ーヒ"ョウ 1.6X5		RIVET 1.6X5	4
61	5340 24 124		ワツシヤ"ー		WASHER	6
62	5330 24 311		キ"ア		GEAR	2
63	5330 24 319-2		キ"アホイ"ール		GEAR WHEEL	2
64	9672051214		ロツカク"ホル"ト M5X12		HEXAGON HEAD BOLT M5X12	4
65	5330 24 321-1		フ"ロツク		BLOCK	2
66	9648040814		サラコネシ" M4X8		SMALL FLUSH HEAD SCREW M4X8	4
67	5330 24 322-1		インシ"ケ"ー"タ"ー		INDICATOR	2
68	91298		ク"リー"スニツ"フル Cカ"タ		GREASE NIPPLE C-TYPE	2
69	90900		キ"ー 5X5X16		KEY 5X5X16	2
70	5330 24 314-1		キ"ア		GEAR	2
71	90477		スラスト"ハ"ア"リ"ンク" T8-16		THRUST BEARING T8-16	2
72	5330 24 317		キ"ア		GEAR	2
73	5340 74 125		メイ"ハ"ン		NAME PLATE	2
74	90700		Uナツ"ト M8		U-NUT M8	2
75	5330 24 316-1		フ"ラケツ"ト		BRACKET	2
76	5344 24 311		ウ"オ"ムキ"ア		WORM GEAR	2
77	9410301208		ス"フ"ロ"リ"ンク"ヒ"ョ"ン 3X12		SPRING PIN 3X12	4
78	5330 24 318		シャフ"ト		SHAFT	2
79	5344 24 313		フ"ラケツ"ト		BRACKET	2
80	5344 24 321		ウ"オ"ムホイ"ール		WORM WHEEL	2
81	5330 23 113		ワツシヤ"ー		WASHER	12
82	5340 24 113-1		キ"ア		GEAR	2
83	90688		サラ"ハ"ネ L8		BELLEVILLE SPRING L8	8
84	5340 24 121		シャフ"ト		SHAFT	2
85	91623		ホ"ール"ハ"ア"リ"ンク" 6909ZZCM		BALL BEARING 6909ZZCM	2
86	5340 24 111-1		コ"ム"ト"ウ		BLANKET CYLINDER	2
87	5290 23 112		キ"ア		GEAR	2
88	5290 24 127		ホ"ル"ト		BOLT	6
89	91620		ホ"ール"ハ"ア"リ"ンク" 6008ZZCM		BALL BEARING 6008ZZCM	2
90	5340 23 118		カ"ハ"ー		COVER	2
91	5340 24 123		カ"ラ"ー		COLLAR	2
92	9670082008		ソケット"ホル"ト M8X20		HEXAGON SOCKET BOLT M8X20	2
93	5340 24 150		ハ"ンシ"ンメ"タル		ECCENTRIC BUSHING	2
94	5340 24 122		ワツシヤ"ー		WASHER	2
95	5340 24 266		フ"ラ"ンケツ"ト(T=1.9MM)		BLANKET(T=1.9MM)	2
96	5340 24 267		アン"タ"ー"シ"ョ"ト		UNDER SHEET	2
97	5340 75 830-1		フ"ロツク		BLOCK	2
98	5340 75 833-1		フ"ロツク		BLOCK	2
99	5340 75 834-1		ヒ"ョ"ン		PIN	2
100	5290 38 235		ス"フ"ロ"リ"ンク"		SPRING	2
101	5340 75 821-1		カ"ハ"ー		COVER	2
102	9410201008		ス"フ"ロ"リ"ンク"ヒ"ョ"ン 2X10		SPRING PIN 2X10	4
103	9716060014		ヒ"ラ"サ"カ"ネ M6		PLAIN WASHER M6	2

ケントウ
(RYOBI 3304H)
MAIN DRIVE
(RYOBI 3304H)

セクション
SECTION

セクション番号
SECTION NUMBER

5344Z 250



ケントウ
 (RYOBI 3304H)
 MAIN DRIVE
 (RYOBI 3304H)

セクション
 SECTION

セクション番号
 SECTION NUMBER

5344Z 250

★マークの部品は単品ではお渡りできませんので、セット番号で注文してください。
 When ordering items marked ★, indicate the set number because they are available only as a set.

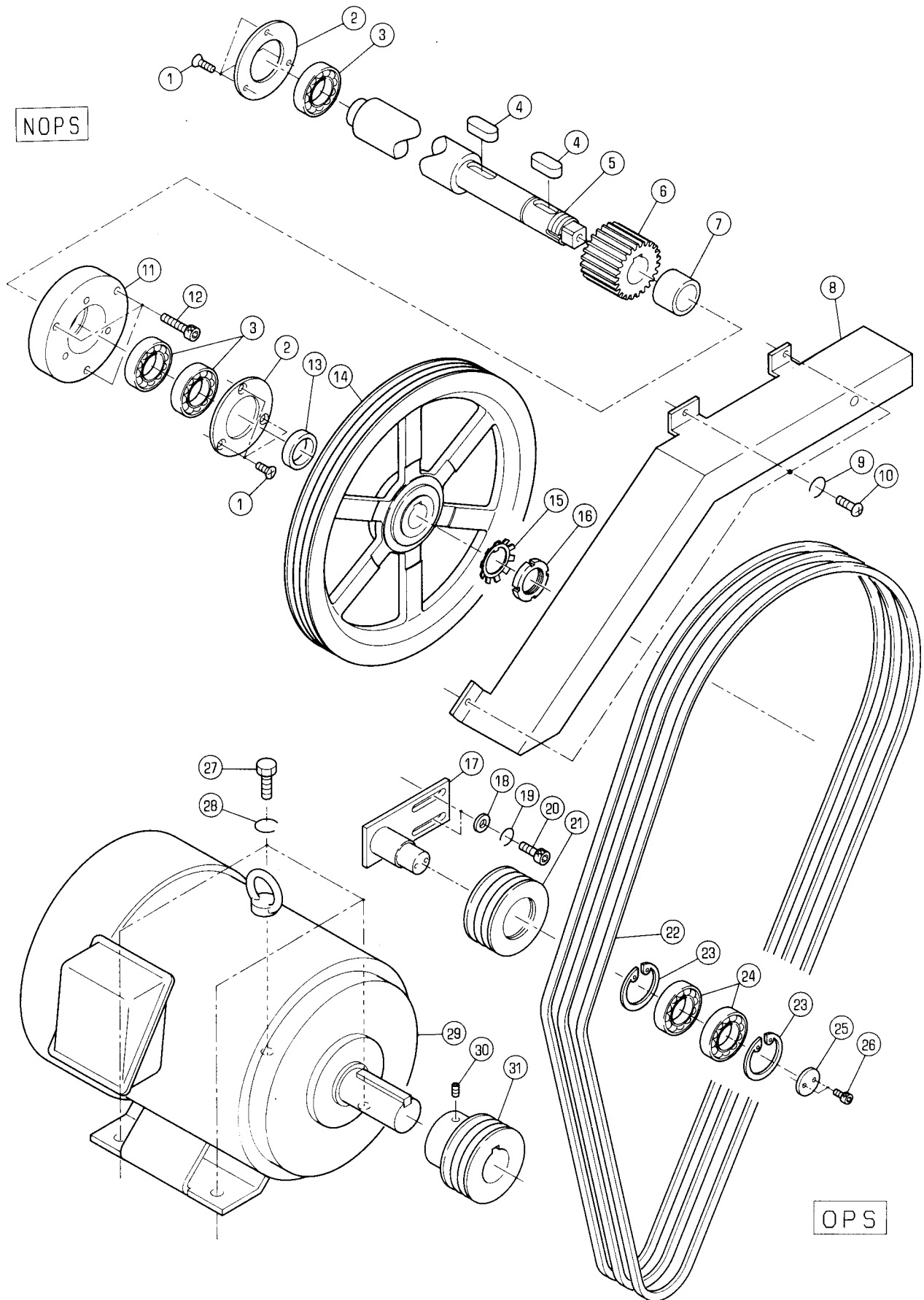
No.	セット番号/ 部品番号	SET No. PART No.	部品名称/ 構成番号	COMPONENT PARTS	PART NAME	個数 Qty
	5344	25 120	ホルダー	ASSY	HOLDER ASSY	1
			3,11			
	5344	25 130	フーリー	ASSY	PULLEY	1
			21,23,24			
1	9648051014		サコネシ	M5X10	SMALL FLUSH HEAD SCREW M5X10	6
2	5330	24 125	カバー		COVER	2
3	90580		ボールベアリング	6006ZZ	BALL BEARING 6006ZZ	3
4	5522	27 114-1	キー		KEY	2
5	5344	25 111	ケントウシャク		MAIN DRIVE SHAFT	1
6	5344	25 112	ギア		GEAR	1
7	5522	46 243-1	スペーサー		SPACER	1
8	5344	25 114-1	カバー		COVER	1
9	9710050008		ハネサカネ	M5	SPRING WASHER M5	3
10	9642051014		ナコネシ	M5X10	SMALL PAN-HEAD SCREW M5X10	3
11	5344	25 121	ベアリングホルダー		BEARING HOLDER	1
12	9670083508		ソケットボルト	M8X35	HEXAGON SOCKET BOLT M8X35	3
13	5512	46 214	スペーサー		SPACER	1
14	5344	25 113	フーリー		PULLEY	1
15	90723		ロックワッシャー	AW06	LOCK WASHER AW06	1
16	90722		ロックナット	AN06	LOCK NUT AN06	1
17	5344	25 140	スタット		STUD	1
18	9716080014		ヒラサカネ	M8	PLAIN WASHER M8	2
19	9710080008		ハネサカネ	M8	SPRING WASHER M8	2
20	9670082008		ソケットボルト	M8X20	HEXAGON SOCKET BOLT M8X20	2
21	5344	25 131	フーリー		PULLEY	1
22	90103008		Vベルト	3VX 630(3マツチ)	V-BELT 3VX 630(1SET=3PCS)	1
23	9723470008		Cリング	C-47	C-RING C-47	2
24	90317		ボールベアリング	6005ZZ	BALL BEARING 6005ZZ	2
25	5640	56 111	ワッシャー		WASHER	1
26	9670051208		ソケットボルト	M5X12	HEXAGON SOCKET BOLT M5X12	2
27	9672102014		六角カクボルト	M10X20	HEXAGON HEAD BOLT M10X20	4
28	9710100008		ハネサカネ	M10	SPRING WASHER M10	4
29	95101010		モーター	SF-JR 5.5KW	MOTOR SF-JR 5.5KW	1
30	9684060608		トメネシ	M6X6	SET SCREW M6X6	1
31	5660	25 113	フーリー		PULLEY	1

ゲントウ
(RYOBI 3304HA)
MAIN DRIVE
(RYOBI 3304HA)

セクション
SECTION

セクション番号
SECTION NUMBER

534AZ 250



ケントウ
 (RYOBI 3304HA)
 MAIN DRIVE
 (RYOBI 3304HA)

セクション
 SECTION

セクション番号
 SECTION NUMBER

534AZ 250

★マークの部品は単品ではお渡しできませんので、セット番号で注文してください。
 When ordering items marked ★, indicate the set number because they are available only as a set.

No.	セット番号/ 部品番号	SET No. PART No.	部品名称/ 構成番号	COMPONENT PARTS	PART NAME No.	個数 Qty
	5344	25 120	ホルダー	ASSY	HOLDER ASSY	1
			3,11			
	5344	25 130	フーリー	ASSY	PULLEY	1
			21,23,24			
1	9648051014		サコネジ	M5X10	SMALL FLUSH HEAD SCREW M5X10	6
2	5330	24 125	カバー		COVER	2
3	90580		ボールベアリング	6006ZZ	BALL BEARING 6006ZZ	3
4	5522	27 114-1	キー		KEY	2
5	5344	25 111	ケントウシフト		MAIN DRIVE SHAFT	1
6	5344	25 112	ギア		GEAR	1
7	5522	46 243-1	スペーサー		SPACER	1
8	5344	25 114-1	カバー		COVER	1
9	9710050008		ハネサカネ	M5	SPRING WASHER M5	3
10	9642051014		ナコネジ	M5X10	SMALL PAN-HEAD SCREW M5X10	3
11	5344	25 121	ベアリングホルダー		BEARING HOLDER	1
12	9670083508		ソケットボルト	M8X35	HEXAGON SOCKET BOLT M8X35	3
13	5512	46 214	スペーサー		SPACER	1
14	5344	25 113	フーリー		PULLEY	1
15	90723		ロックワッシャー	AW06	LOCK WASHER AW06	1
16	90722		ロックナット	AN06	LOCK NUT AN06	1
17	5344	25 140	スタット		STUD	1
18	9716080014		ヒラサカネ	M8	PLAIN WASHER M8	2
19	9710080008		ハネサカネ	M8	SPRING WASHER M8	2
20	9670082008		ソケットボルト	M8X20	HEXAGON SOCKET BOLT M8X20	2
21	5344	25 131	フーリー		PULLEY	1
22	90103008		Vベルト	3VX 630(3マツチ)	V-BELT 3VX 630(1SET=3PCS)	1
23	9723470008		Cリング	C-47	C-RING C-47	2
24	90317		ボールベアリング	6005ZZ	BALL BEARING 6005ZZ	2
25	5640	56 111	ワッシャー		WASHER	1
26	9670051208		ソケットボルト	M5X12	HEXAGON SOCKET BOLT M5X12	2
27	9672102014		六角カクボルト	M10X20	HEXAGON HEAD BOLT M10X20	4
28	9710100008		ハネサカネ	M10	SPRING WASHER M10	4
29	97061		モーター	SF-JR5.5KW UB-3	MOTOR SF-JR5.5KW UB-3	1
30	9684060608		トメネジ	M6X6	SET SCREW M6X6	1
31	5660	25 113	フーリー		PULLEY	1

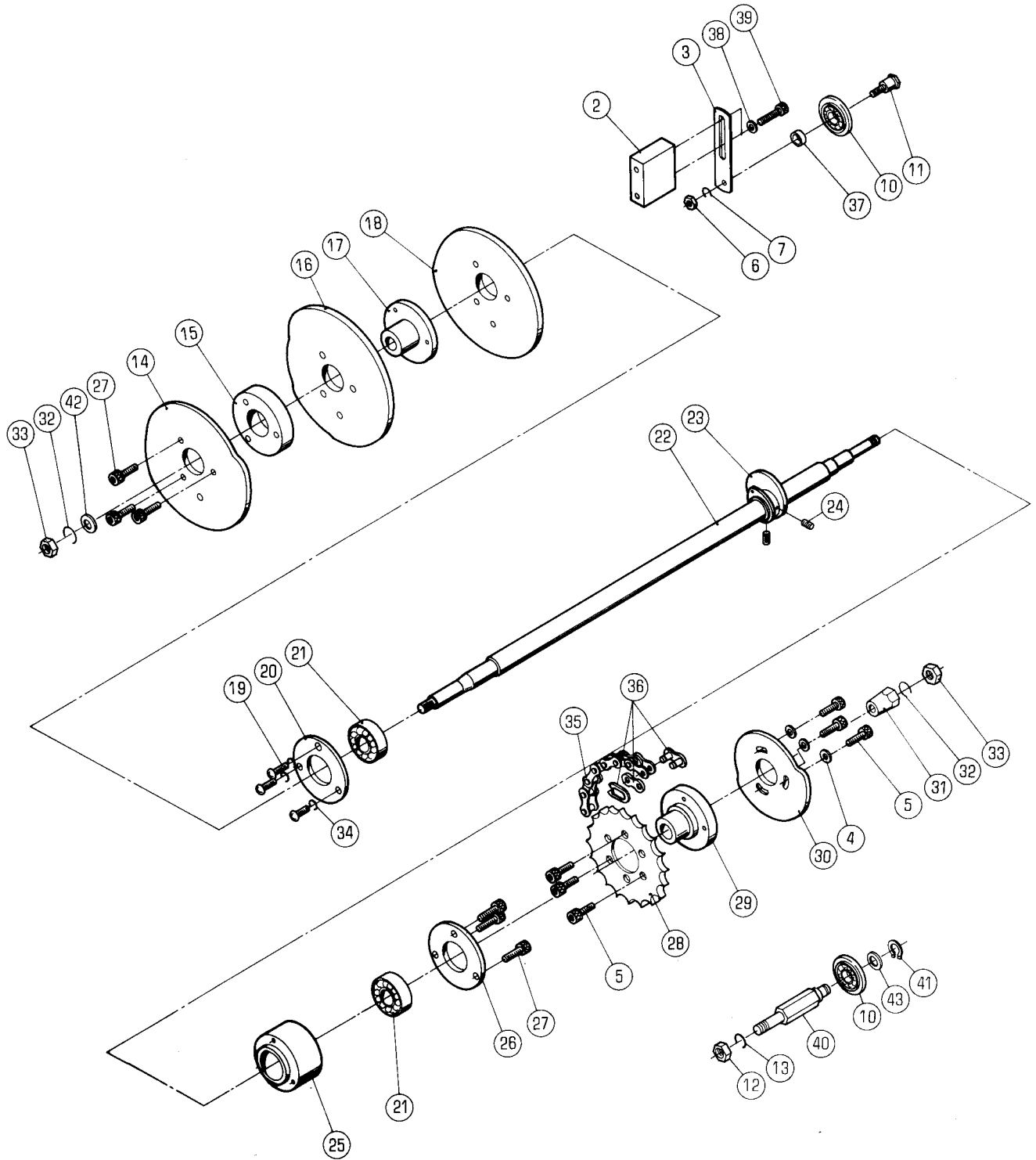
カムシフト

CAM SHAFT

セクション
SECTION

セクション番号
SECTION NUMBER

5340Z 260



カムシャフト

セクション
SECTIONセクション番号
SECTION NUMBER

5340Z 260

CAM SHAFT

★マークの部品は単品ではお渡しできませんので、セット番号で注文してください。
When ordering items marked ★, indicate the set number because they are available only as a set.

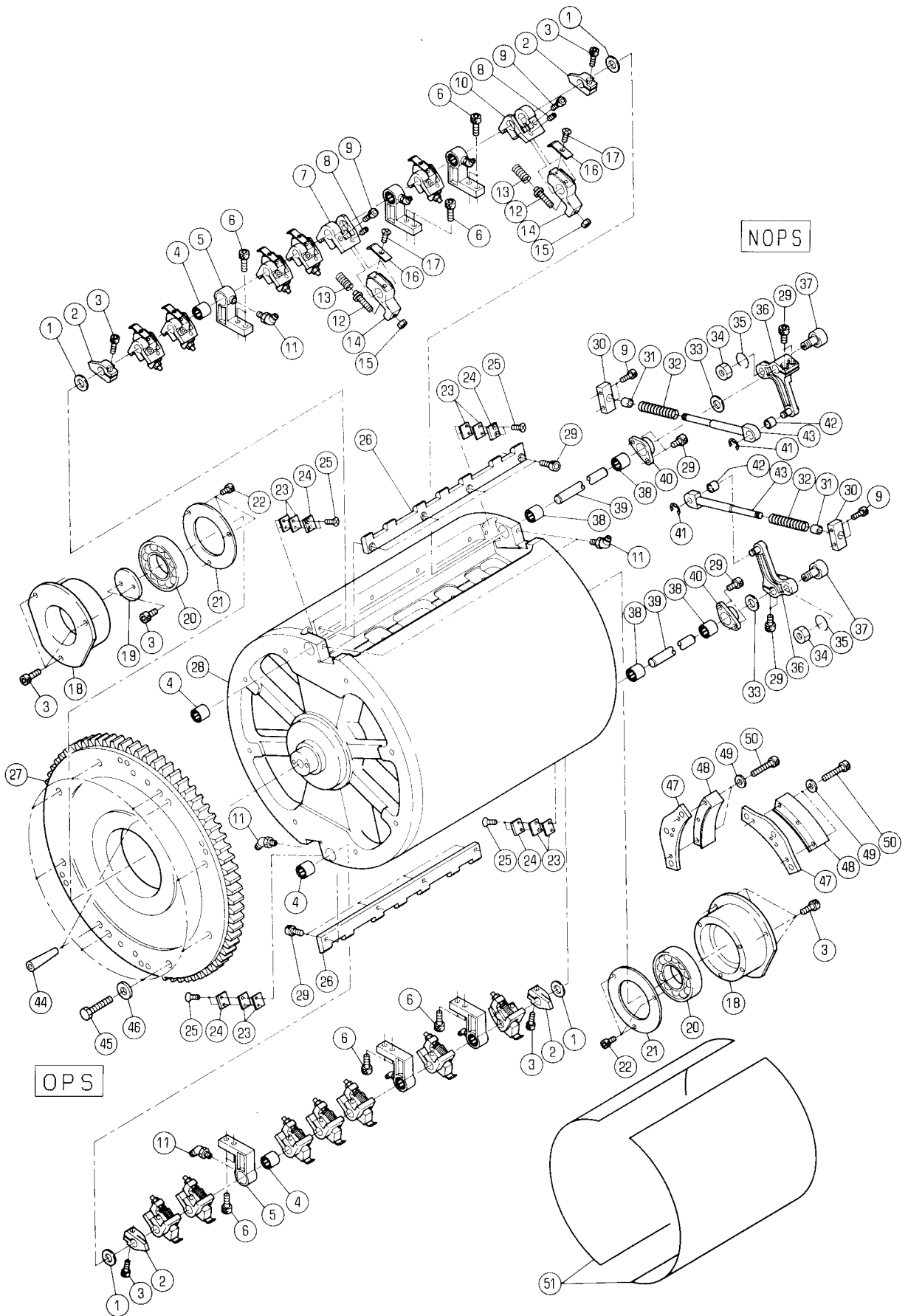
No.	セット番号/ 部品番号	SET No. PART No.	部品名称/ 構成番号	COMPONENT PARTS	PART NAME No.	個数 Qty
2	5330	35 234	ブラケット		BRACKET	1
3	5330	35 233	ブラケット		BRACKET	1
4	9716060014		ヒラサカネ M6		PLAIN WASHER M6	3
5	9670061008		ソケットホルト M6X10		HEXAGON SOCKET BOLT M6X10	6
6	9660060014		ナット M6		HEXAGON NUT M6	1
7	9710060008		ハネサカネ M6		SPRING WASHER M6	1
10	5330	35 232-1	ホイール		WHEEL	2
11	5330	35 231	ピン		PIN	1
12	9660100014		ナット M10		HEXAGON NUT M10	1
13	9710100008		ハネサカネ M10		SPRING WASHER M10	1
14	5330	26 223-3	カム		CAM	1
15	5290	26 222	カラー		COLLAR	1
16	5330	26 224-3	カム		CAM	1
17	5330	26 221	ホルダー		HOLDER	1
18	5330	26 225-2	カム		CAM	1
19	9642051014		ナヘコネジ M5X10		SMALL PAN-HEAD SCREW M5X10	3
20	5290	25 115	カバー		COVER	1
21	90207		ボールベアリング 6203LLB		BALL BEARING 6203LLB	2
22	5330	26 121	シャフト		SHAFT	1
23	5340	26 230-2	カム		CAM	1
24	9684060608		トメネジ M6X6		SET SCREW M6X6	2
25	5330	25 113	ホルダー		HOLDER	1
26	5290	25 114	カバー		COVER	1
27	9670064508		ソケットホルト M6X45		HEXAGON SOCKET BOLT M6X45	6
28	5330	24 522	スプロケット		SPROCKET	1
29	5330	26 211	ホルダー		HOLDER	1
30	5330	26 216	カム		CAM	1
31	5290	26 213	フツシユ		BUSHING	1
32	90690		ハネサカネ M10 ヒタリ		SPRING WASHER M10(LEFT)	2
33	90710		ロツカクナット M10 ヒタリ		HEXAGON NUT M10(LEFT)	2
34	9710050008		ハネサカネ M5		SPRING WASHER M5	3
35	90842		ローチェーン RS37-1 149P		CHAIN RS37-1 149P	1
36	90856		ジョイントリンクRS37-1 1/2"		JOINT LINK RS37-1(1/2")	1
37	5330	35 235	カラー		COLLAR	1
38	5290	23 113	ワッシャー		WASHER	2
39	9670066008		ソケットホルト M6X60		HEXAGON SOCKET BOLT M6X60	2
40	5340	35 235	スタット		STUD	1
41	9722100008		C-リング C-10		C-RING C-10	1
42	9716100014		ヒラサカネ M10		PLAIN WASHER M10	1
43	5290	29 312	ワッシャー		WASHER	1

ダイヤ1,3ワタジトウ
(RYOBI 3304H)
1ST,3RD TRANSFER DRUM
(RYOBI 3304H)

セクション
SECTION

セクション番号
SECTION NUMBER

5344Z 280



ﾀﾞｲ1,3rdﾀｼﾄﾞ
(RYOBI 3304H)
1ST,3RD TRANSFER DRUM
(RYOBI 3304H)

セクション
SECTION

セクション番号
SECTION NUMBER

5344Z 280

★マークの部品は単品ではお渡してきませんので、セット番号で注文してください。
When ordering items marked ★, indicate the set number because they are available only as a set.

No.	セット番号/ 部品番号	SET No. PART No.	部品名称/ 構成番号	COMPONENT PARTS	PART NAME	個数 Qty
	5340 23 115Z		ハウジング	ASSY 18,20	HOUSING ASSY	4
	5340 23 231Z		ガイド	ASSY 42,43	GUIDE ASSY	4
	5340 23 232Z		ブロック	ASSY 30,31	BLOCK ASSY	4
	5344 23 230-1		ホルダー	ASSY 4,5	HOLDER ASSY	12
	5344 23 250		ブラケット	ASSY 38,40	BRACKET ASSY	4
	5344 28 110-1		ﾀﾞｲ1,3rdﾀｼﾄﾞ	ASSY 4,26,28,29,38	1ST,3RD TRANSFER DRUM ASSY	2
	5344 28 120-1		ツメ	ASSY 26,28,29	GRIPPER BASE ASSY	2
1	5290 29 311		ワッシャー		WASHER	8
2	5340 23 237		ストッパ		STOPPER	8
3	9670061608		ソケットホルト	M6X16	HEXAGON SOCKET BOLT M6X16	24
4	90324034		ﾊﾞｰﾘﾝｸﾞ	HK12162RSAS1	NEEDLE BEARING HK1216.2RSAS1	16
5	5344 23 234-1		ホルダー		HOLDER	12
6	9670062008		ソケットホルト	M6X20	HEXAGON SOCKET BOLT M6X20	24
7	5344 23 225		サポーター		SUPPORTER	24
8	90179		ロツカクアナツキトメネジ	M5X8	SET SCREW M5X8	28
9	9670051608		ソケットホルト	M5X16	HEXAGON SOCKET BOLT M5X16	36
10	5344 23 226		サポーター		SUPPORTER	4
11	91041		ｸﾞﾘｰｽﾞﾆｯﾌﾟﾙ	B-M6X1	GREASE NIPPLE B-M6X1	20
12	5480 23 222		ピン		PIN	28
13	5480 23 223		ｽﾌﾟﾘﾝｸﾞ		SPRING	28
14	5344 23 223-2		ホルダー		HOLDER	28
15	90699		ﾈｯﾄ M5		U-NUT M5	28
16	5344 28 130		ツメ		GRIPPER	28
17	9648030850		サラコネジ	M3X8	SMALL FLUSH HEAD SCREW M3X8	28
18	5340 23 115		ハウジング		HOUSING	4
19	5340 23 136		ﾌﾛｰﾄﾞ		PLATE	2
20	91621		ﾊﾞｰﾙﾊﾞｰﾘﾝｸﾞ	6207ZZCM	BALL BEARING 6207ZZCM	4
21	5340 23 118		ｶﾊﾞｰ		COVER	4
22	9670051001		ソケットホルト	M5X10	HEXAGON SOCKET BOLT M5X10	12
23	5340 23 238		ｽﾊﾟｰ		SPACER	16
24	5340 23 236		ﾌﾛｰﾄﾞ		PLATE	8
25	90181		ロツカクアナツキサラコネジ	M4X8	SCREW M4X8	16
★ 26	5344 28 122		ツメ		GRIPPER BASE	4
27	5344 23 132-1		ｷﾞｱ		GEAR	2
★ 28	5344 28 121-1		ﾀﾞｲ1,3rdﾀｼﾄﾞ		1ST,3RD TRANSFER DRUM	2
29	9670061208		ソケットホルト	M6X12	HEXAGON SOCKET BOLT M6X12	32
30	5340 23 232		ﾌﾞﾛｯｸ		BLOCK	4
31	90441		ｵｲﾚｽﾄﾗｲﾒｯﾄ	70B-0812	BUSHING 0812	4
32	5340 23 233		ｽﾌﾟﾘﾝｸﾞ		SPRING	4
33	5640 07 122		ワッシャー		WASHER	4
34	9660100014		ﾈｯﾄ M10		HEXAGON NUT M10	4
35	9710100008		ﾊﾞｰｽﾞｶﾞﾈ M10		SPRING WASHER M10	4
36	5344 28 220		ｱｰﾑ		ARM	4
37	90470		ｶﾑﾌｫﾛｰ ｳｰ	FCRS-22	CAM FOLLOWER FCRS22	4
38	90324035		ﾆｰﾄﾞﾊﾞｰﾘﾝｸﾞ	HK1214LD	NEEDLE BEARING HK1214LD	8
39	5344 23 211		ｼｬﾌﾄ		SHAFT	4
40	5344 23 251		ﾌﾞﾗｯकेｯﾄ		BRACKET	4
41	9721070008		E-ﾘﾝｸﾞ	E-7	E-RING E-7	4
42	5300 45 243		ﾌﾞｯｼﾝｸﾞ		BUSHING	4
43	5340 23 231		ｶﾞｲﾄﾞ		GUIDE	4
44	92109009		ﾃｰﾊﾟｰﾋﾟﾝ	8X50	TAPER PIN 8X50	4
45	9672084008		ロツカクホルト	M8X40	HEXAGON HEAD BOLT M8X40	16

ダイヤ1,3rd Transfer Drum
 (RYOBI 3304H)
 1ST,3RD TRANSFER DRUM
 (RYOBI 3304H)

セクション
 SECTION

セクション番号
 SECTION NUMBER

5344Z 280

★マークの部品は単品ではお渡しできませんので、セット番号で注文してください。
 When ordering items marked ★, indicate the set number because they are available only as a set.

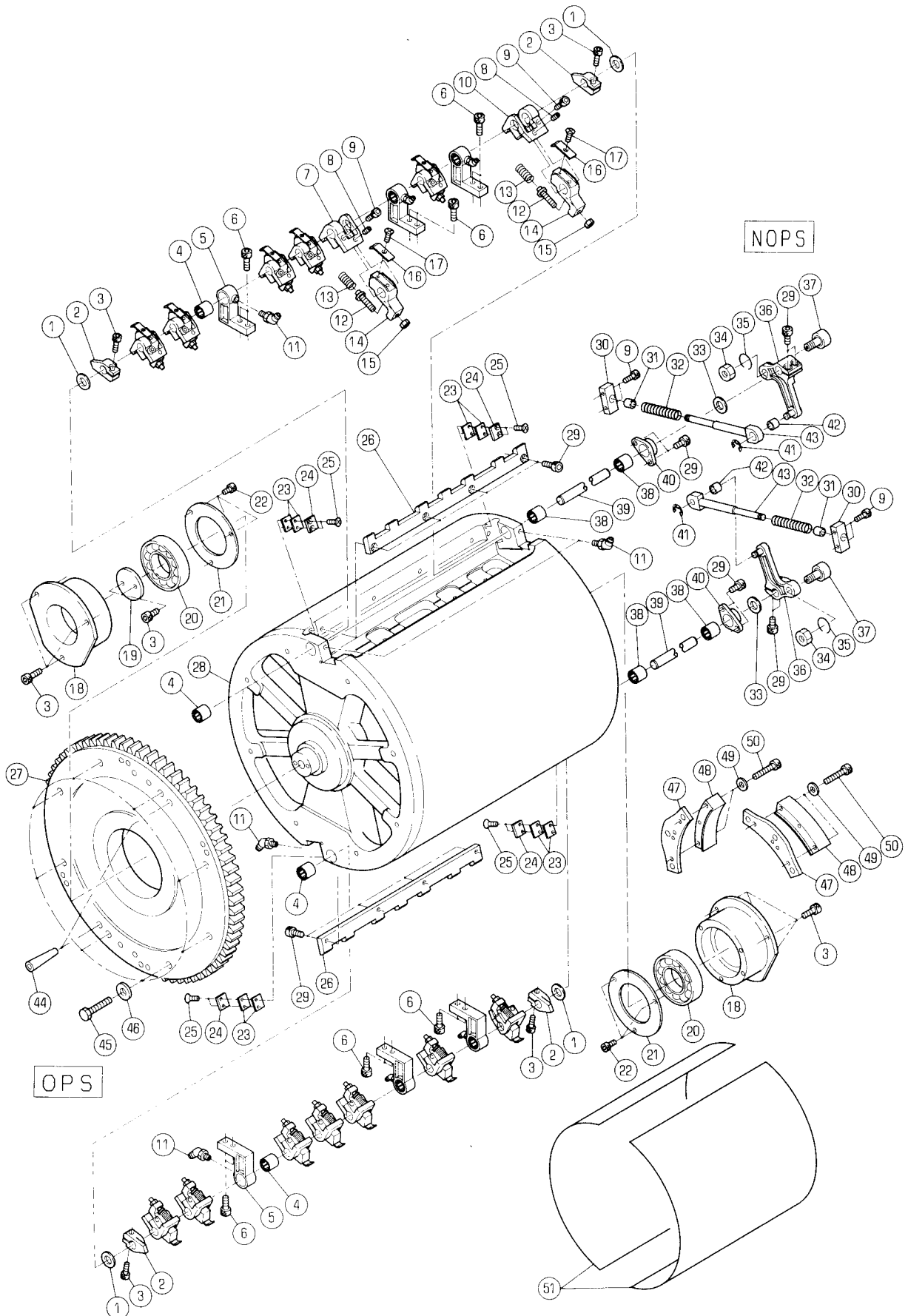
No.	セット番号/ 部品番号	SET No. PART No.	部品名称/ 構成番号	COMPONENT PARTS	PART NAME No.	個数 Q'ty
46	5341	87 429	スパーサー		SPACER	16
47	5344	28 311	カム		CAM	4
48	5340	23 312	スパーサー		SPACER	4
49	9716060014		ヒラサカネ M6		PLAIN WASHER M6	8
50	9670063508		ソケットホルト M6X35		HEXAGON SOCKET BOLT M6X35	8
51	5344	28 123	ICPフィルム		ICP FILM	4

タイ1,3 ワタジドウ
 (RYOBI 3304HA)
 1ST,3RD TRANSFER DRUM
 (RYOBI 3304HA)

セクション
 SECTION

セクション番号
 SECTION NUMBER

534AZ 280



タ"イ1,3 ワタシト"ウ
 (RYOBI 3304HA)
 1ST,3RD TRANSFER DRUM
 (RYOBI 3304HA)

セクション
 SECTION

セクション番号
 SECTION NUMBER

534AZ 280

★マークの部品は単品ではお渡しできませんので、セット番号で注文してください。
 When ordering items marked ★, indicate the set number because they are available only as a set.

No.	セット番号/ 部品番号	SET No PART No	部品名称/ 構成番号	COMPONENT PARTS	PART NAME	個数 Qty
	5340 23 115Z		ハウジング" ASSY 18,20		HOUSING ASSY	4
	5340 23 231Z		カ"イト" ASSY 42,43		GUIDE ASSY	4
	5340 23 232Z		フ"ロツク ASSY 30,31		BLOCK ASSY	4
	5344 23 230-1		ホルタ"ー ASSY 4,5		HOLDER ASSY	12
	5344 23 250		フ"ラケット ASSY 38,40		BRACKET ASSY	4
	5344 28 110-1		タ"イ1,3 ワタシト"ウ ASSY 4,26,28,29,38		1ST,3RD TRANSFER DRUM ASSY	2
	5344 28 120-1		ツメタ"イ ASSY 26,28,29		GRIPPER BASE ASSY	2
1	5290 29 311		ワツシヤ-		WASHER	8
2	5340 23 237		ストツハ-		STOPPER	8
3	9670061608		ソケットホルト M6X16		HEXAGON SOCKET BOLT M6X16	24
4	90324034		ハ"アリソク" HK12162RSAS1		NEEDLE BEARING HK1216.2RSAS1	16
5	5344 23 234-1		ホルタ"ー		HOLDER	12
6	9670062008		ソケットホルト M6X20		HEXAGON SOCKET BOLT M6X20	24
7	5344 23 225		サホ-ター		SUPPORTER	24
8	90179		ロツカクアナツキトメネシ" M5X8		SET SCREW M5X8	28
9	9670051608		ソケットホルト M5X16		HEXAGON SOCKET BOLT M5X16	36
10	5344 23 226		サホ-ター		SUPPORTER	4
11	91041		ク"リ-スニツフ"ル B-M6X1		GREASE NIPPLE B-M6X1	20
12	5480 23 222		ピ"ン		PIN	28
13	5480 23 223		スフ"リング"		SPRING	28
14	5344 23 223-2		ホルタ"ー		HOLDER	28
15	90699		Uナツト M5		U-NUT M5	28
16	5344 28 130		ツメ		GRIPPER	28
17	9648030850		サラコネシ" M3X8		SMALL FLUSH HEAD SCREW M3X8	28
18	5340 23 115		ハウジング"		HOUSING	4
19	5340 23 136		フ"レート		PLATE	2
20	91621		ホ"ルハ"アリソク" 6207ZZCM		BALL BEARING 6207ZZCM	4
21	5340 23 118		カハ"ー		COVER	4
22	9670051001		ソケットホルト M5X10		HEXAGON SOCKET BOLT M5X10	12
23	5340 23 238		スハ-サー		SPACER	16
24	5340 23 236		フ"レート		PLATE	8
25	90181		ロツカクアナツキサラコネシ" M4X8		SCREW M4X8	16
★	26 5344 28 122		ツメタ"イ		GRIPPER BASE	4
27	5344 23 132-1		ギア		GEAR	2
★	28 5344 28 121-1		タ"イ1,3 ワタシト"ウ		1ST,3RD TRANSFER DRUM	2
29	9670061208		ソケットホルト M6X12		HEXAGON SOCKET BOLT M6X12	32
30	5340 23 232		フ"ロツク		BLOCK	4
31	90441		オイレスト"ライメツト 70B-0812		BUSHING 0812	4
32	5340 23 233		スフ"リング"		SPRING	4
33	5640 07 122		ワツシヤ-		WASHER	4
34	9660100014		ナツト M10		HEXAGON NUT M10	4
35	9710100008		ハ"ネサ"カ"ネ M10		SPRING WASHER M10	4
36	5344 28 220		ア-ム		ARM	4
37	90470		カムフ"オ"ア- FCRS-22		CAM FOLLOWER FCRS22	4
38	90324035		ニ-ト"ルハ"アリソク" HK1214LD		NEEDLE BEARING HK1214LD	8
39	5344 23 211		シャフト		SHAFT	4
40	5344 23 251		フ"ラケット		BRACKET	4
41	9721070008		E-リング" E-7		E-RING E-7	4
42	5300 45 243		フ"ツシユ		BUSHING	4
43	5340 23 231		カ"イト"		GUIDE	4
44	92109009		テ-ハ"ー-ピ"ン 8X50		TAPER PIN 8X50	4
45	9672084008		ロツカクホルト M8X40		HEXAGON HEAD BOLT M8X40	16

タイ1,3 ワタシトウ
 (RYOBI 3304HA)
 1ST,3RD TRANSFER DRUM
 (RYOBI 3304HA)

セクション
 SECTION

セクション番号
 SECTION NUMBER

534AZ 280

★マークの部品は単品ではお渡しできませんので、セット番号で注文してください。
 When ordering items marked ★, indicate the set number because they are available only as a set.

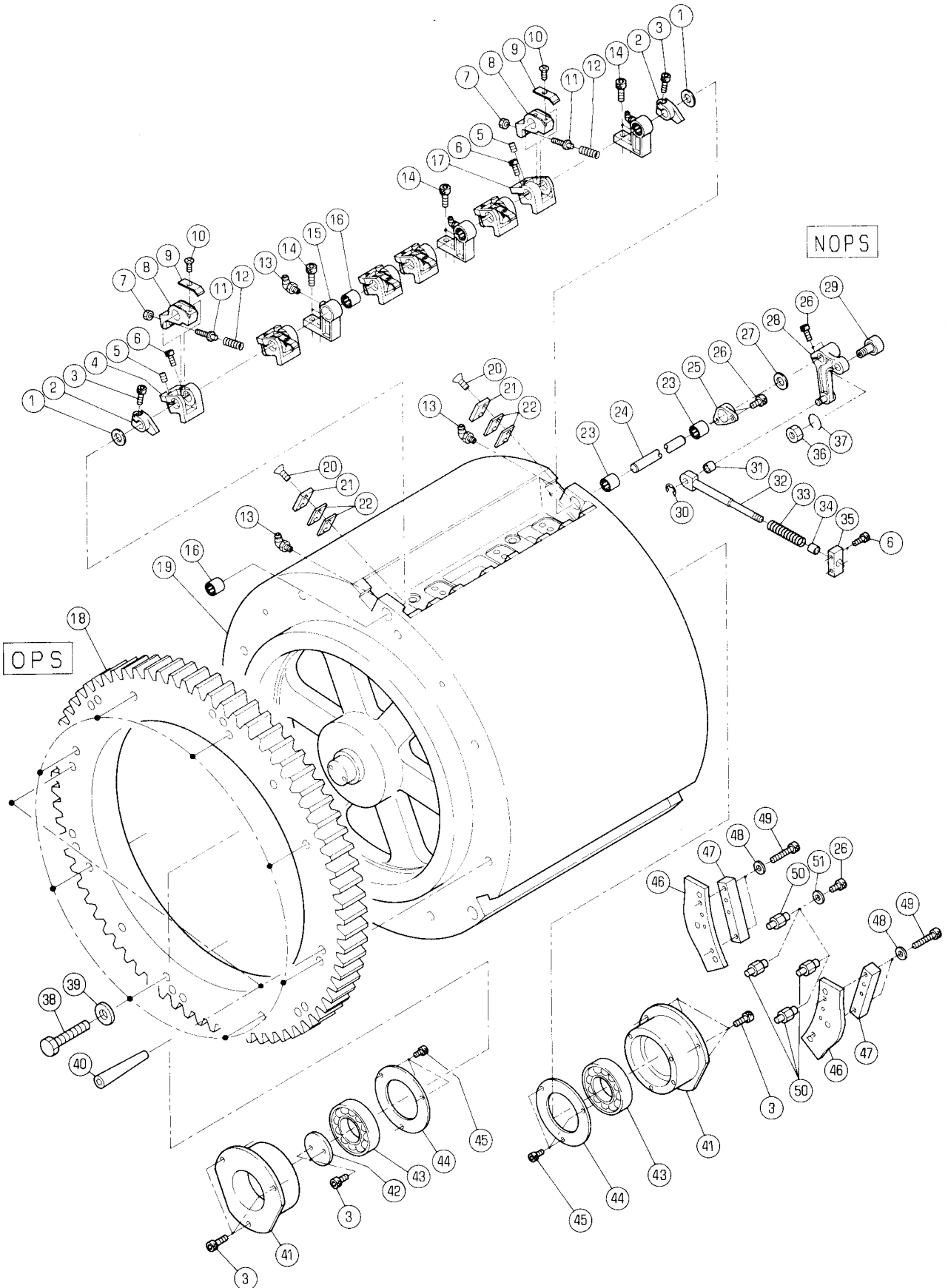
No.	セット番号/ 部品番号	SET No. PART No.	部品名称/ 構成番号	COMPONENT PARTS	PART NAME No.	個数 Q'ty
46	5341	87 429	スパーサー		SPACER	16
47	5344	28 313	カム		CAM	4
48	5340	23 312	スパーサー		SPACER	4
49	9716060014		ヒラサカネ M6		PLAIN WASHER M6	8
50	9670063508		ソケットボルト M6X35		HEXAGON SOCKET BOLT M6X35	8
51	5344	28 123	ICPフィルム		ICP FILM	4

タイヤワタジドウ
(RYOBI 3304H)
2ND TRANSFER DRUM
(RYOBI 3304H)

セクション
SECTION

セクション番号
SECTION NUMBER

53442 285



タイ2ワタジトウ
(RYOBI 3304H)
2ND TRANSFER DRUM
(RYOBI 3304H)

セクション
SECTION

セクション番号
SECTION NUMBER

5344Z 285

★マークの部品は単品ではお渡しできませんので、セット番号で注文してください。
When ordering items marked ★, indicate the set number because they are available only as a set.

No.	セット番号/ 部品番号	SET No. PART No.	部品名称/ 構成番号	COMPONENT PARTS	PART NAME No.	個数 Q'ty
	5340	23 115Z	ハウジング	ASSY	HOUSING ASSY	2
			41,43			
	5340	23 231Z	ガイド	ASSY	GUIDE ASSY	3
			31,32			
	5340	23 232Z	ブロック	ASSY	BLOCK ASSY	3
			34,35			
	5344	23 230-1	ホルダー	ASSY	HOLDER ASSY	9
			15,16			
	5344	23 250	ブラケット	ASSY	BRACKET ASSY	3
			23,25			
	5344	28 510-1	ワタジトウ	ASSY	TRANSFER DRUM ASSY	1
			16,19,23			
1	5290	29 311	ワッシャー		WASHER	6
2	5340	23 237	ストッパ		STOPPER	6
3	9670061608		ソケットホルト	M6X16	HEXAGON SOCKET BOLT M6X16	14
4	5344	23 225	サポーター		SUPPORTER	15
5	90179		ロツカアナツキトメネジ	M5X8	SET SCREW M5X8	18
6	9670051608		ソケットホルト	M5X16	HEXAGON SOCKET BOLT M5X16	24
7	90699		ナット	M5	U-NUT M5	18
8	5344	23 223-2	ホルダー		HOLDER	18
9	5340	23 240	ツメ		GRIPPER	18
10	9648030850		サラコネジ	M3X8	SMALL FLUSH HEAD SCREW M3X8	18
11	5480	23 222	ピン		PIN	18
12	5480	23 223	スプリング		SPRING	18
13	91041		グリースニツフ	B-M6X1	GREASE NIPPLE B-M6X1	15
14	9670062008		ソケットホルト	M6X20	HEXAGON SOCKET BOLT M6X20	18
15	5344	23 234-1	ホルダー		HOLDER	9
16	90324034		ベアリング	HK12162RSAS1	NEEDLE BEARING HK1216.2RSAS1	12
17	5344	23 226	サポーター		SUPPORTER	3
18	5344	28 512	ギア		GEAR	1
19	5344	28 521-1	ワタジトウ		TRANSFER DRAM	1
20	90181		ロツカアナツキサコネジ	M4X8	SCREW M4X8	12
21	5340	23 236	プレート		PLATE	6
22	5340	23 238	スペーサー		SPACER	12
23	90324035		ベアリング	HK1214LD	NEEDLE BEARING HK1214LD	6
24	5344	28 523	シャフト		SHAFT	3
25	5344	23 251	ブラケット		BRACKET	3
26	9670061208		ソケットホルト	M6X12	HEXAGON SOCKET BOLT M6X12	16
27	5640	07 122	ワッシャー		WASHER	3
28	5344	23 220	アーム		ARM	3
29	90470		カムフォロア	FCRS-22	CAM FOLLOWER FCRS22	3
30	9721070008		Eリング	E-7	E-RING E-7	3
31	5300	45 243	ブッシュ		BUSHING	3
32	5340	23 231	ガイド		GUIDE	3
33	5340	23 233	スプリング		SPRING	3
34	90441		オイルストライメット	70B-0812	BUSHING 0812	3
35	5340	23 232	ブロック		BLOCK	3
36	9660100014		ナット	M10	HEXAGON NUT M10	3
37	9710100008		ハネサカネ	M10	SPRING WASHER M10	3
38	9672105508		ロツカホルト	M10X55	HEXAGON HEAD BOLT M10X55	8
39	9716100014		ヒラサカネ	M10	PLAIN WASHER M10	8
40	92109015		テーパピン	10X65	INTERNAL THREAD TAPER PIN10X65	2
41	5340	23 115	ハウジング		HOUSING	2
42	5340	23 136	プレート		PLATE	1
43	91621		ボールベアリング	6207ZZCM	BALL BEARING 6207ZZCM	2
44	5340	23 118	カバー		COVER	2
45	9670051001		ソケットホルト	M5X10	HEXAGON SOCKET BOLT M5X10	6
46	5344	28 531	カム		CAM	2
47	5344	28 533	スペーサー		SPACER	2

ダイヤタシトウ
 (RYOBI 3304H)
 2ND TRANSFER DRUM
 (RYOBI 3304H)

セクション
 SECTION

セクション番号
 SECTION NUMBER

5344Z 285

★マークの部品は単品ではお渡しできませんので、セット番号で注文してください。
 When ordering items marked ★, indicate the set number because they are available only as a set.

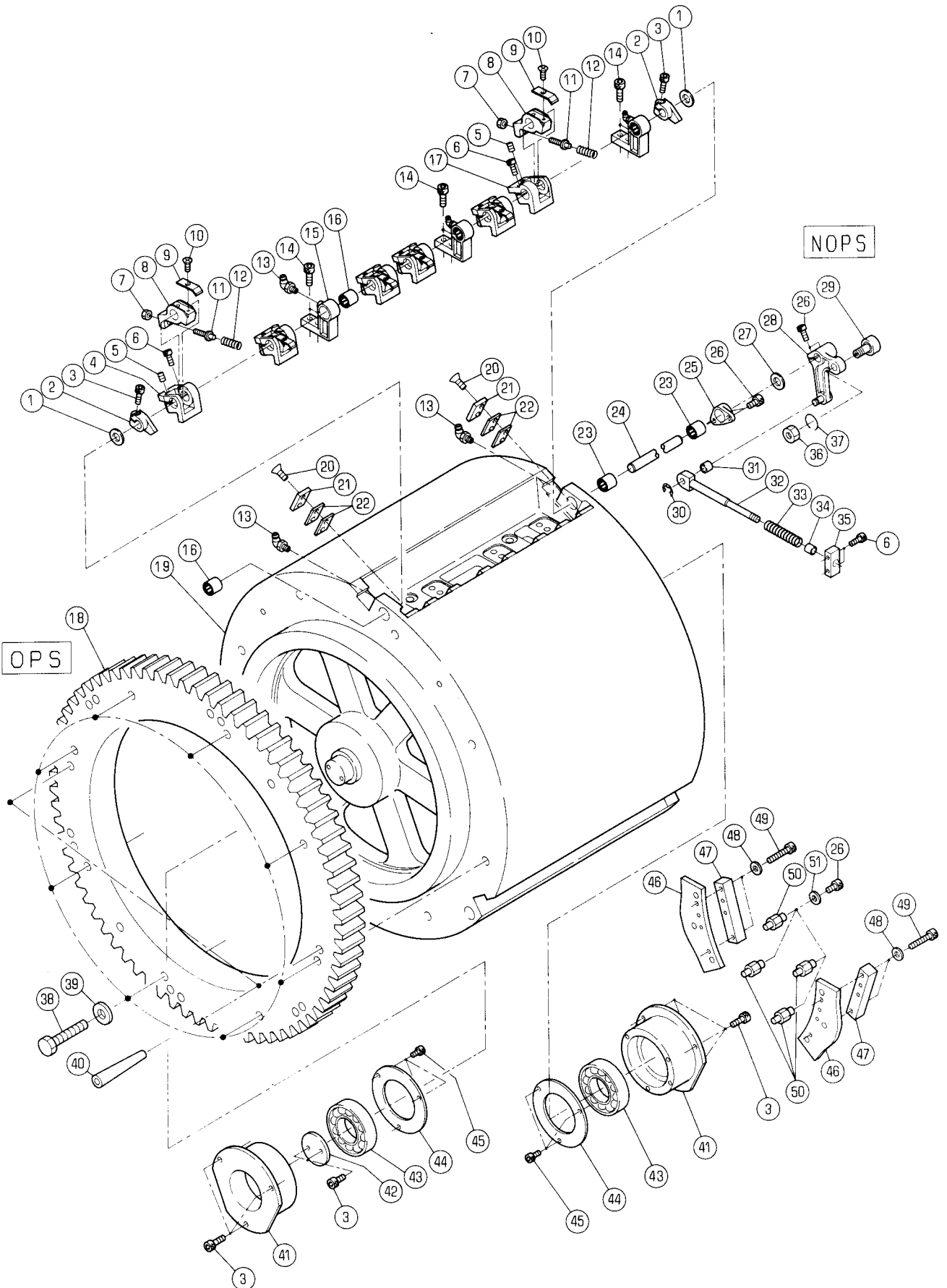
No.	セット番号/ 部品番号	SET No. PART No.	部品名称/ 構成番号	COMPONENT PARTS	PART NAME	個数 Q'ty
48	9715060014		ヒラサカネ M6		PLAIN WASHER M6	4
49	9670063008		ソケットボルト M6X30		HEXAGON SOCKET BOLT M6X30	4
50	5344 28 532		スタット		STUD	4
51	5562 57 415		ワッシャー		WASHER	4

タイ 2 ヲタシトウ
(RYOBI 3304HA)
2ND TRANSFER DRUM
(RYOBI 3304HA)

セクション
SECTION

セクション番号
SECTION NUMBER

534AZ 285



タイ2 ワタジトウ
 (RYOBI 3304HA)
 2ND TRANSFER DRUM
 (RYOBI 3304HA)

セクション
 SECTION

セクション番号
 SECTION NUMBER

534AZ 285

★マークの部品は単品ではお渡してきませんので、セット番号で注文してください。
 When ordering items marked ★, indicate the set number because they are available only as a set.

No.	セット番号/ 部品番号	SET No PART No	部品名称/ 構成番号	COMPONENT PARTS	PART NAME	個数 Qty
	5340	23 115Z	ハウジング	ASSY	HOUSING ASSY	2
			41,43			
	5340	23 231Z	ガイド	ASSY	GUIDE ASSY	3
			31,32			
	5340	23 232Z	ブロック	ASSY	BLOCK ASSY	3
			34,35			
	5344	23 230-1	ホルダー	ASSY	HOLDER ASSY	9
			15,16			
	5344	23 250	ブラケット	ASSY	BRACKET ASSY	3
			23,25			
	5344	28 510-1	ワタジトウ	ASSY	TRANSFER DRUM ASSY	1
			16,19,23			
1	5290	29 311	ワシヤ		WASHER	6
2	5340	23 237	ストッパ		STOPPER	6
3	9670061608		ソケットホルト	M6X16	HEXAGON SOCKET BOLT M6X16	14
4	5344	23 225	サポーター		SUPPORTER	15
5	90179		ロツカクナツキトメネジ	M5X8	SET SCREW M5X8	18
6	9670051608		ソケットホルト	M5X16	HEXAGON SOCKET BOLT M5X16	24
7	90699		ナット	M5	U-NUT M5	18
8	5344	23 223-2	ホルダー		HOLDER	18
9	5340	23 240	ツメ		GRIPPER	18
10	9648030850		サラコネジ	M3X8	SMALL FLUSH HEAD SCREW M3X8	18
11	5480	23 222	ピン		PIN	18
12	5480	23 223	スプリング		SPRING	18
13	91041		グリースニツフ	B-M6X1	GREASE NIPPLE B-M6X1	15
14	9670062008		ソケットホルト	M6X20	HEXAGON SOCKET BOLT M6X20	18
15	5344	23 234-1	ホルダー		HOLDER	9
16	90324034		ベアリング	HK12162RSAS1	NEEDLE BEARING HK1216.2RSAS1	12
17	5344	23 226	サポーター		SUPPORTER	3
18	5344	28 512	ギヤ		GEAR	1
19	5344	28 521-1	ワタジトウ		TRANSFER DRUM	1
20	90181		ロツカクナツキサコネジ	M4X8	SCREW M4X8	12
21	5340	23 236	プレート		PLATE	6
22	5340	23 238	スペーサー		SPACER	12
23	90324035		ベアリング	HK1214LD	NEEDLE BEARING HK1214LD	6
24	5344	28 523	シャフト		SHAFT	3
25	5344	23 251	ブラケット		BRACKET	3
26	9670061208		ソケットホルト	M6X12	HEXAGON SOCKET BOLT M6X12	16
27	5640	07 122	ワシヤ		WASHER	3
28	5344	23 220	アーム		ARM	3
29	90470		カムフォロア	FCRS-22	CAM FOLLOWER FCRS22	3
30	9721070008		Eリング	E-7	E-RING E-7	3
31	5300	45 243	ブッシュ		BUSHING	3
32	5340	23 231	ガイド		GUIDE	3
33	5340	23 233	スプリング		SPRING	3
34	90441		オイルストライメット	70B-0812	BUSHING 0812	3
35	5340	23 232	ブロック		BLOCK	3
36	9660100014		ナット	M10	HEXAGON NUT M10	3
37	9710100008		ハネサカネ	M10	SPRING WASHER M10	3
38	9672105508		ロツカクホルト	M10X55	HEXAGON HEAD BOLT M10X55	8
39	9716100014		ヒラサカネ	M10	PLAIN WASHER M10	8
40	92109015		テーパピン	10X65	INTERNAL THREAD TAPER PIN10X65	2
41	5340	23 115	ハウジング		HOUSING	2
42	5340	23 136	プレート		PLATE	1
43	91621		ベアリング	6207ZZCM	BALL BEARING 6207ZZCM	2
44	5340	23 118	カバー		COVER	2
45	9670051001		ソケットホルト	M5X10	HEXAGON SOCKET BOLT M5X10	6
46	5344	28 536	カム		CAM	2
47	5344	28 533	スペーサー		SPACER	2

タイ2 ワタシトウ
 (RYOBI 3304HA)
 2ND TRANSFER DRUM
 (RYOBI 3304HA)

セクション
 SECTION

セクション番号
 SECTION NUMBER

534AZ 285

★マークの部品は単品ではお渡しできませんので、セット番号で注文してください。
 When ordering items marked ★, indicate the set number because they are available only as a set.

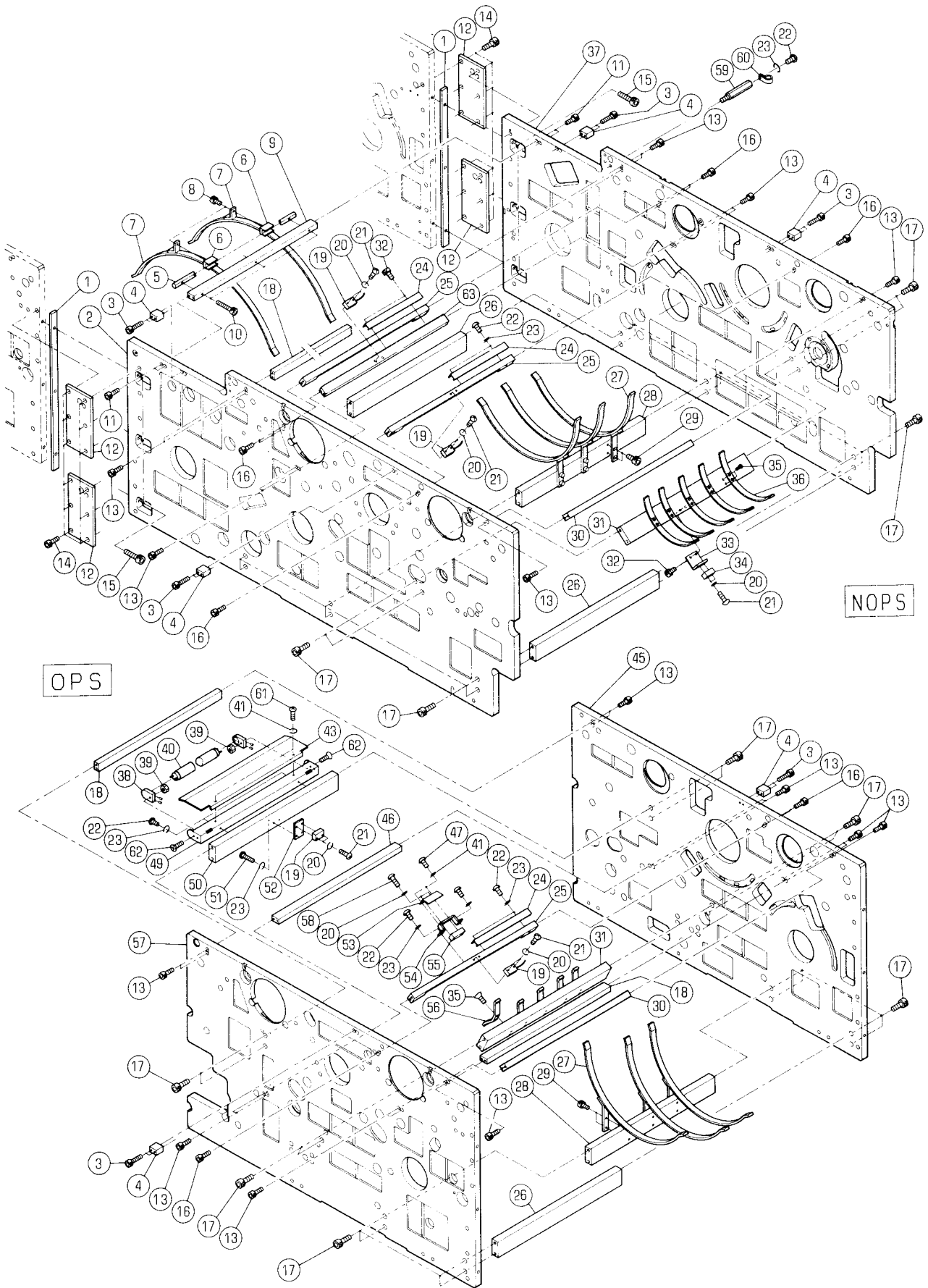
No.	セット番号/ 部品番号	SET No. PART No.	部品名称/ 構成番号	COMPONENT PARTS	PART NAME No.	個数 Qty
48	9715060014		ヒラサカネ M6		PLAIN WASHER M6	4
49	9670063008		ソケットホルト M6X30		HEXAGON SOCKET BOLT M6X30	4
50	5344 28 532		スタット		STUD	4
51	5562 57 415		ワッシャー		WASHER	4

ホソキフレーム
(RYOBI 3304H)
MAIN FRAME
(RYOBI 3304H)

セクション
SECTION

セクション番号
SECTION NUMBER

5344Z 290



ホンキフレーム
(RYOBI 3304H)
MAIN FRAME
(RYOBI 3304H)

セクション
SECTION

セクション番号
SECTION NUMBER

5344Z 290

★マークの部品は単品ではお渡しできませんので、セット番号で注文してください。
When ordering items marked ★, indicate the set number because they are available only as a set.

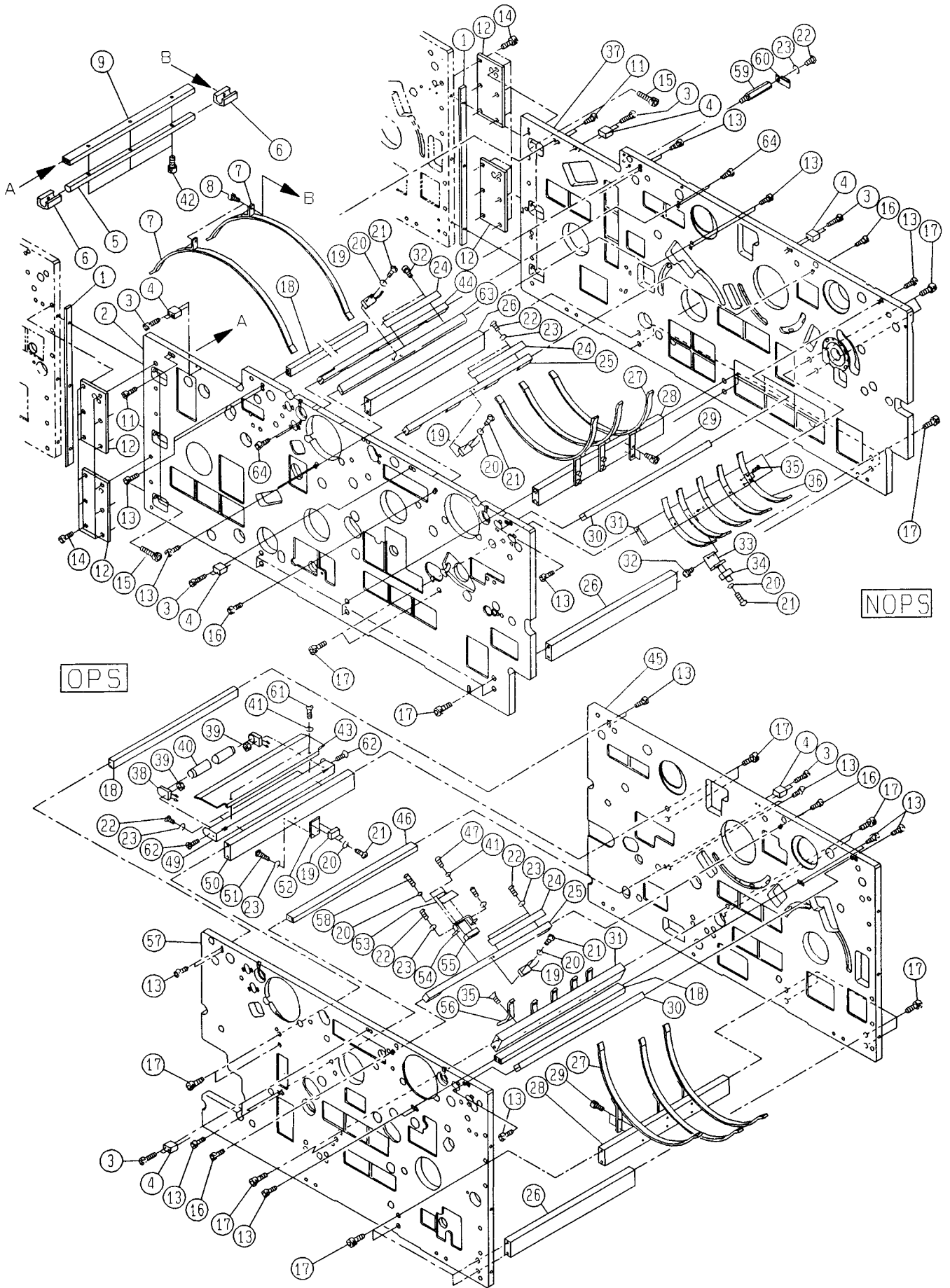
No.	セット番号/ 部品番号	SET No. PART No.	部品名称/ 構成番号	COMPONENT PARTS	PART NAME	個数 Qty
★ 1	5344	29 121	スハ-サー		SPACER	2
2	5344	29 111-5	フレーム		FRAME	1
3	9670053508		ソケットホルト	M5X35	HEXAGON SOCKET BOLT M5X35	12
4	5340	29 241	フック		BRACKET	6
5	5344	28 542	バー		BAR	1
6	5663	11 313	ブロック		BLOCK	2
7	5344	28 541	ハ-ハ-カイト		PAPER GUIDE	2
8	9670061008		ソケットホルト	M6X10	HEXAGON SOCKET BOLT M6X10	2
9	5344	29 123	ステー		STAY	1
10	9670063008		ソケットホルト	M6X30	HEXAGON SOCKET BOLT M6X30	3
11	9670062008		ソケットホルト	M6X20	HEXAGON SOCKET BOLT M6X20	4
12	5344	11 219-1	フック		BRACKET	4
13	9670052008		ソケットホルト	M5X20	HEXAGON SOCKET BOLT M5X20	28
14	9670122508		ソケットホルト	M12X25	HEXAGON SOCKET BOLT M12X25	24
15	9670084508		ソケットホルト	M8X45	HEXAGON SOCKET BOLT M8X45	6
16	9670051608		ソケットホルト	M5X16	HEXAGON SOCKET BOLT M5X16	12
17	9670081808		ソケットホルト	M8X18	HEXAGON SOCKET BOLT M8X18	32
18	5340	29 236	ステー		STAY	3
19	5344	61 655	センサー		SENSOR	4
20	9710030008		ハネサカネ	M3	SPRING WASHER M3	12
21	9642031414		ナハコネジ	M3X14	SMALL PAN-HEAD SCREW M3X14	10
22	9642051014		ナハコネジ	M5X10	SMALL PAN-HEAD SCREW M5X10	9
23	9710050008		ハネサカネ	M5	SPRING WASHER M5	11
24	5340	29 238	カバー		COVER	3
25	5340	29 237-1	ステー		STAY	3
26	5330	29 236	ステー		STAY	3
27	5344	28 141	ハ-ハ-カイト		PAPER GUIDE	6
28	5344	29 122	ステー		STAY	2
29	9670061208		ソケットホルト	M6X12	HEXAGON SOCKET BOLT M6X12	12
30	5330	29 235-4	ステー		STAY	2
31	5340	36 561-1	ステー		STAY	2
32	9670051001		ソケットホルト	M5X10	HEXAGON SOCKET BOLT M5X10	4
33	5340	36 563-1	フック		BRACKET	1
34	5344	61 651	センサー		SENSOR	1
35	9648040814		サラコネジ	M4X8	SMALL FLUSH HEAD SCREW M4X8	20
36	5340	36 562	カイト		GUIDE	5
37	5344	29 112-6	フレーム		FRAME	1
38	5341	61 651	ホルダー		HOLDER	1
39	9660030014		ナット	M3	HEXAGON NUT M3	2
40	99960		ケイコランプ	FL15W	FLUORESCENT LAMP 15W	1
41	9710040008		ハネサカネ	M4	SPRING WASHER M4	4
43	5340	61 161	ケイコウトウカサ		LAMP COVER	1
45	5344	29 114-6	フレーム		FRAME	1
46	5340	29 235-1	ステー		STAY	1
47	9642040614		ナハコネジ	M4X6	SMALL PAN-HEAD SCREW M4X6	2
49	5340	61 163-1	フック		BRACKET	1
50	5340	61 162-1	ステー		STAY	1
51	9642053014		ナハコネジ	M5X30	SMALL PAN-HEAD SCREW M5X30	2
52	5340	61 164	フック		BRACKET	1
53	5344	29 252	カバー		COVER	1
54	5344	29 251	フック		BRACKET	1
55	5344	61 665	コウチンセンサー		PHOTO-CELL SENSOR	1
56	5344	87 562	ハ-ハ-カイト		PAPER GUIDE	5
57	5344	29 113-4	フレーム		FRAME	1
58	9642030814		ナハコネジ	M3X8	SMALL PAN-HEAD SCREW M3X8	2
59	5330	61 414	スタット		STUD	1
60	98809		ケーブルクランプ	3330	CABLE CLAMP 3330	1
61	9642040814		ナハコネジ	M4X8	SMALL PAN-HEAD SCREW M4X8	2
62	9648031014		サラコネジ	M3X10	SMALL FLUSH HEAD SCREW M3X10	2

ホンキフレーム
(RYOBI 3304HA)
MAIN FRAME
(RYOBI 3304HA)

セクション
SECTION

セクション番号
SECTION NUMBER

534AZ 290



ホンキフレーム
(RYOBI 3304HA)
MAIN FRAME
(RYOBI 3304HA)

セクション
SECTION

セクション番号
SECTION NUMBER

534AZ 290

★マークの部品は単品ではお渡しできませんので、セット番号で注文してください。
When ordering items marked ★, indicate the set number because they are available only as a set.

No.	セット番号/ 部品番号	SET No. PART No.	部品名称/ 構成番号	COMPONENT PARTS	PART NAME	個数 Qty
★ 1	5344 29	121	スパーサー		SPACER	2
2	5344 29	511-1	フレーム		FRAME	1
3	9670053508		ソケットホルト M5X35		HEXAGON SOCKET BOLT M5X35	12
4	5340 29	241	ブラケット		BRACKET	6
5	5344 28	542	バー		BAR	1
6	5344 29	126	ブロック		BLOCK	2
7	5344 29	125	紙ガイド		PAPER GUIDE	2
8	9670061008		ソケットホルト M6X10		HEXAGON SOCKET BOLT M6X10	2
9	5344 29	124	ステー		STAY	1
11	9670062008		ソケットホルト M6X20		HEXAGON SOCKET BOLT M6X20	4
12	5344 11	219-1	ブラケット		BRACKET	4
13	9670052008		ソケットホルト M5X20		HEXAGON SOCKET BOLT M5X20	28
14	9670122508		ソケットホルト M12X25		HEXAGON SOCKET BOLT M12X25	24
15	9670084508		ソケットホルト M8X45		HEXAGON SOCKET BOLT M8X45	6
16	9670051608		ソケットホルト M5X16		HEXAGON SOCKET BOLT M5X16	8
17	9670081808		ソケットホルト M8X18		HEXAGON SOCKET BOLT M8X18	32
18	5340 29	236	ステー		STAY	3
19	5344 61	655	センサー		SENSOR	4
20	9710030008		ハネサカネ M3		SPRING WASHER M3	12
21	9642031414		ナハコネシ M3X14		SMALL PAN-HEAD SCREW M3X14	10
22	9642051014		ナハコネシ M5X10		SMALL PAN-HEAD SCREW M5X10	9
23	9710050008		ハネサカネ M5		SPRING WASHER M5	11
24	5340 29	238	カバー		COVER	3
25	5340 29	237-1	ステー		STAY	2
26	5330 29	236	ステー		STAY	3
27	5344 28	141	紙ガイド		PAPER GUIDE	6
28	5344 29	122	ステー		STAY	2
29	9670061208		ソケットホルト M6X12		HEXAGON SOCKET BOLT M6X12	12
30	5330 29	235-4	ステー		STAY	2
31	5340 36	561-1	ステー		STAY	2
32	9670051001		ソケットホルト M5X10		HEXAGON SOCKET BOLT M5X10	4
33	5340 36	563-1	ブラケット		BRACKET	1
34	5344 61	651	センサー		SENSOR	1
35	9648040814		サラコネシ M4X8		SMALL FLUSH HEAD SCREW M4X8	20
36	5340 36	562	ガイド		GUIDE	5
37	5344 29	512	フレーム		FRAME	1
38	5341 61	651	ホルダー		HOLDER	1
39	9660030014		ナット M3		HEXAGON NUT M3	2
40	99960		ケイコランプ FL15W		FLUORESCENT LAMP 15W	1
41	9710040008		ハネサカネ M4		SPRING WASHER M4	4
42	9670061508		ソケットホルト M6X15		HEXAGON SOCKET BOLT M6X15	3
43	5340 61	161	ケイコウトウカサ		LAMP COVER	1
44	5344 29	131	ステー		STAY	1
45	5344 29	514	フレーム		FRAME	1
46	5340 29	235-1	ステー		STAY	1
47	9642040614		ナハコネシ M4X6		SMALL PAN-HEAD SCREW M4X6	2
49	5340 61	163-1	ブラケット		BRACKET	1
50	5340 61	162-1	ステー		STAY	1
51	9642053014		ナハコネシ M5X30		SMALL PAN-HEAD SCREW M5X30	2
52	5340 61	164	ブラケット		BRACKET	1
53	5344 29	252	カバー		COVER	1
54	5344 29	251	ブラケット		BRACKET	1
55	5344 61	665	コウテフンセンサー		PHOTO-CELL SENSOR	1
56	5344 87	562	紙ガイド		PAPER GUIDE	5
57	5344 29	513-1	フレーム		FRAME	1
58	9642030814		ナハコネシ M3X8		SMALL PAN-HEAD SCREW M3X8	2
59	5330 61	414	スタット		STUD	1
60	98809		ケーブルクランプ 3330		CABLE CLAMP 3330	1
61	9642040814		ナハコネシ M4X8		SMALL PAN-HEAD SCREW M4X8	2

ホコキフレーム
 (RYOBI 3304HA)
 MAIN FRAME
 (RYOBI 3304HA)

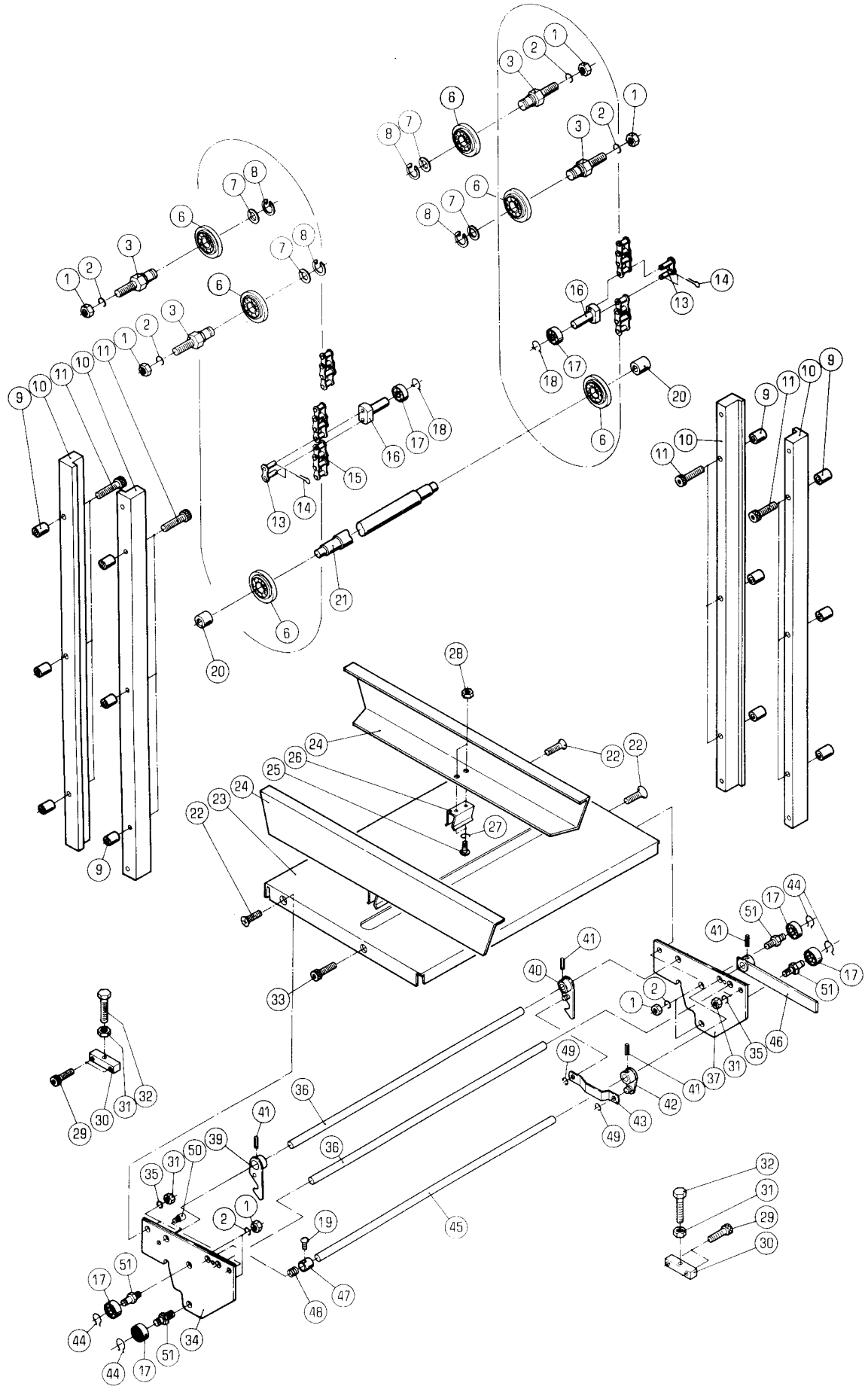
セクション
 SECTION

セクション番号
 SECTION NUMBER

534AZ 290

★マークの部品は単品ではお渡しできませんので、セット番号で注文してください。
 When ordering items marked ★, indicate the set number because they are available only as a set.

No.	セット番号 / SET No. 部品番号 / PART No.	部品名称 / 構成番号 / COMPONENT PARTS	PART NAME No.	個数 Q'ty
62	9648031014	サラコネシ" M3X10	SMALL FLUSH HEAD SCREW M3X10	2
63	5344 29 236	ステー	STAY	1
64	9670052508	ソケットボルト M5X25	HEXAGON SOCKET BOLT M5X25	4



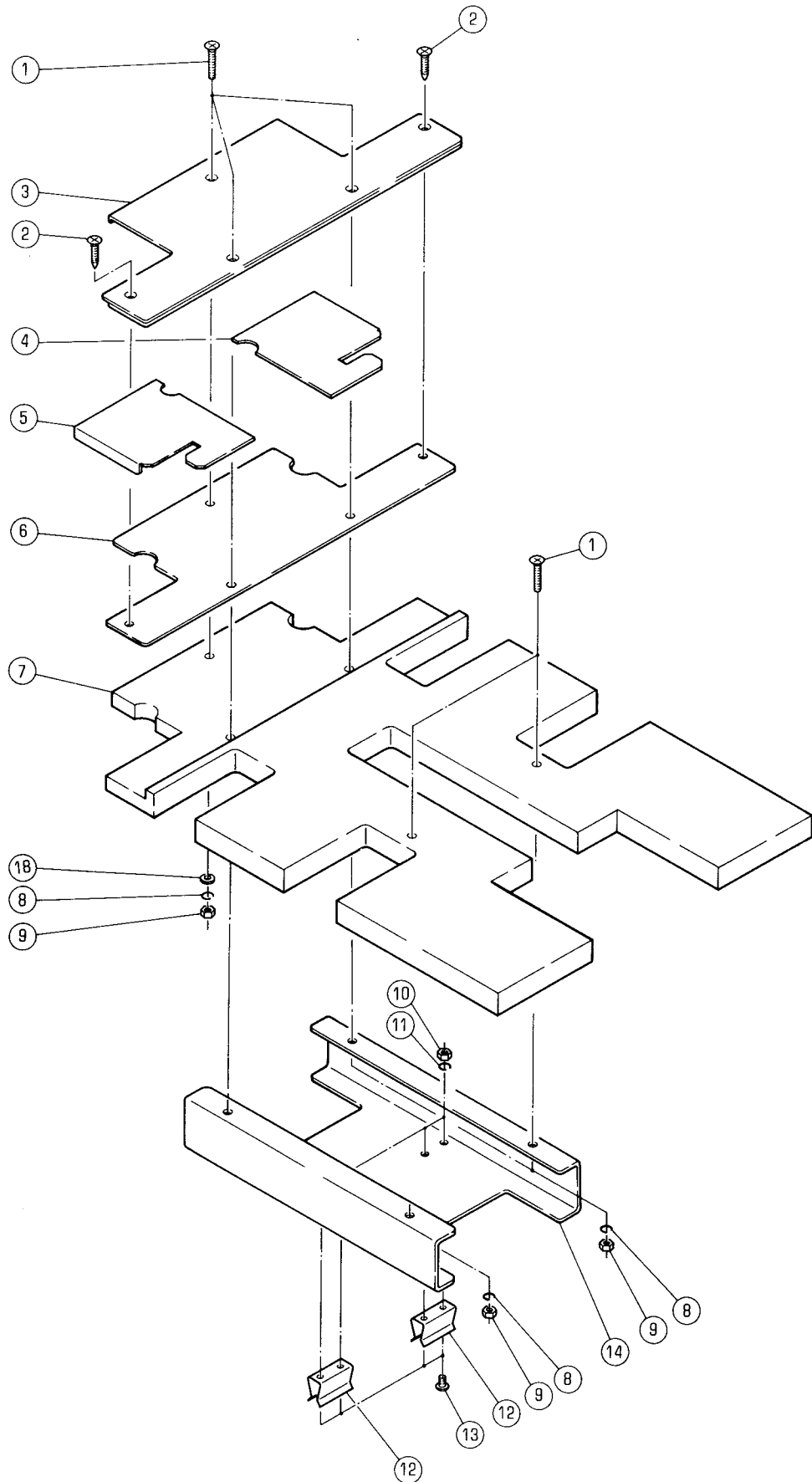
PAPER FEED TABLE

★マークの部品は単品ではお渡してきませんので、セット番号で注文してください。
When ordering items marked ★, indicate the set number because they are available only as a set.

No.	セット番号/ 部品番号	SET No PART No	部品名称/ 構成番号	COMPONENT PARTS	PART NAME	個数 Qty
	5310 31	120-1	テーブルフット(ダークグレー) 24-28	TABLE FOOT ASSY(DARK GRAY)		4
	5330 31	130	ラッチ ASSY 36,39-41	LATCH ASSY		2
	5330 31	160	レバー ASSY 41,42,45,46	LEVER ASSY		2
	5330 31	220-1	チェーン ASSY 13-16	CHAIN ASSY		2
1	9660080014		ナット M8	HEXAGON NUT M8		12
2	9710080008		ハネサカネ M8	SPRING WASHER M8		12
3	5330 31	212	スタット	STUD		4
6	5330 35	232-1	ホイール	WHEEL		6
7	5290 29	312	ワッシャー	WASHER		4
8	9722100008		C-リング C-10	C-RING C-10		4
9	5330 31	218	カラー	COLLAR		12
10	5330 31	211-1	レール	RAIL		4
11	9670064508		ソケットホルト M6X45	HEXAGON SOCKET BOLT M6X45		12
13	5330 31	221	ツキテリンク	JOINT LINK		6
14	9414100614		ワリピン 1X6	SPLIT PIN 1X6		12
15	901111002		チェーン RS37-1 35P	CHAIN RS37-1 35P		6
16	5330 31	232	ピン	PIN		6
17	90318		ボールベアリング 608ZZ	BALL BEARING 608ZZ		14
18	90654		GS-リング GS-8	GS-RING GS-8		6
19	9684050508		トメネジ M5X5	SET SCREW M5X5		2
20	5330 31	268	フッシユ	BUSHING		2
21	5310 31	215	シャフト	SHAFT		1
22	9648061214		サラコネジ M6X12	SMALL FLUSH HEAD SCREW M6X12		6
23	5330 31	111-2	テーブル	TABLE		2
24	5310 31	121-2	テーブルフット(ダークグレー)	TABLE FOOT(DARK GRAY)		4
25	9642030614		ナヘコネジ M3X6	SMALL PAN-HEAD SCREW M3X6		8
26	5290 31	122	コテカナク	FIXING PLATE		4
27	9710030008		ハネサカネ M3	SPRING WASHER M3		8
28	9660030014		ナット M3	HEXAGON NUT M3		8
29	9670062008		ソケットホルト M6X20	HEXAGON SOCKET BOLT M6X20		4
30	5330 31	216	ブロック	BLOCK		2
31	9660060014		ナット M6	HEXAGON NUT M6		10
32	9672065014		ロツカクホルト M6X50	HEXAGON HEAD BOLT M6X50		2
33	9670061201		ソケットホルト M6X12	HEXAGON SOCKET BOLT M6X12		2
34	5330 31	112-2	ブラケット	BRACKET		2
35	9710060008		ハネサカネ M6	SPRING WASHER M6		8
36	5330 31	116	ステー	STAY		4
37	5330 31	113-2	ブラケット	BRACKET		2
39	5330 31	140	ラッチ	LATCH		2
40	5330 31	150	ラッチ	LATCH		2
41	9410301608		スプリングピン 3X16	SPRING PIN 3X16		8
42	5330 31	180	アーム	ARM		2
43	5330 31	181	リンク	LINK		2
44	90626		G-リング G-8	G-RING G-8		8
45	5330 31	161	シャフト	SHAFT		2
46	5330 31	170	レバー	LEVER		2
47	5300 59	132	ホルダー	HOLDER		2
48	5300 59	133	スプリング	SPRING		2
49	9721040008		E-リング E-4	E-RING E-4		4
50	5300 59	331	ピン	PIN		2
51	5330 31	118	スタット	STUD		8

MULTI-SIZE PAPER PILE BOARD

SECTION



ハンノウキユウシタイ

MULTI-SIZE PAPER PILE BOARD

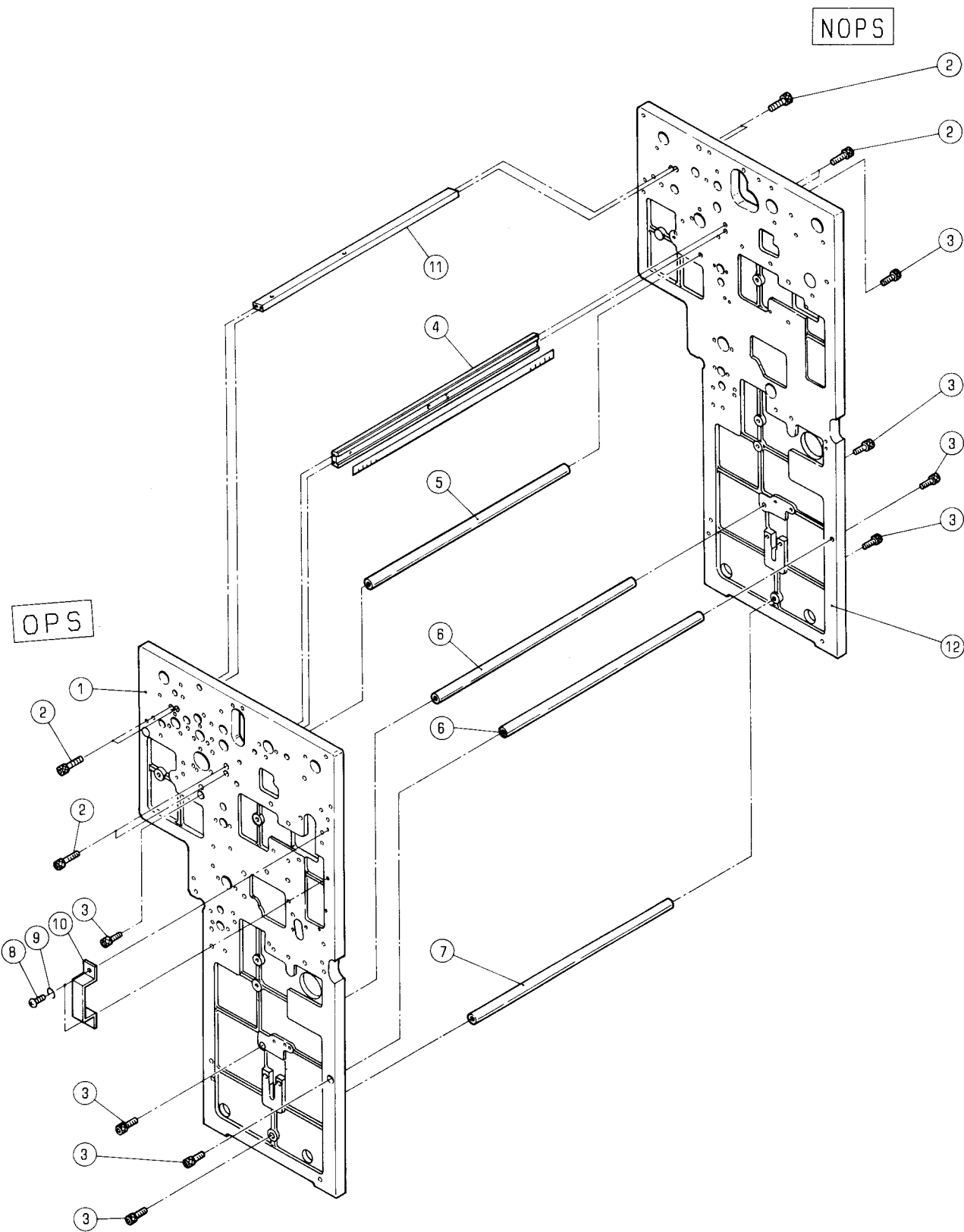
セクション
SECTION

セクション番号
SECTION NUMBER

5340Z 312

★マークの部品は単品ではお渡しできませんので、セット番号で注文してください。
When ordering items marked ★, indicate the set number because they are available only as a set.

No.	セット番号/ 部品番号	SET No. PART No.	部品名称/ 構成番号	COMPONENT PARTS	PART NAME	個数 Qty
	5341 31	510	ハンノウキユウシタイ	ASSY	MULTI-SIZE PAPER PILE BOARD	2
			1-14,18			
1	9648042514		サラコネシ	M4X25	SMALL FLUSH HEAD SCREW M4X25	10
2	91319007		モクネシ	4.1X16	WOOD SCREW 4.1X16	4
3	5341 31	512	プレート		PLATE	2
4	5341 31	514	プレート		PLATE	2
5	5341 31	515	プレート		PLATE	2
6	5341 31	513	プレート		PLATE	2
7	5341 31	511	ボード		BOARD	2
8	9710040014		ハネサカ	M4	SPRING WASHER M4	10
9	9660040014		ナット	M4	HEXAGON NUT M4	10
10	9660030014		ナット	M3	HEXAGON NUT M3	8
11	9710030014		ハネサカ	M3	SPRING WASHER M3	8
12	5290 31	122	コテイカ		FIXING PLATE	4
13	9642030614		ナヘコネシ	M3X6	SMALL PAN-HEAD SCREW M3X6	8
14	5341 31	516-1	フット		FOOT	2
18	9716040014		ヒラサカ	M4	PLAIN WASHER M4	2



フィーダーフレーム

FEEDER FRAME

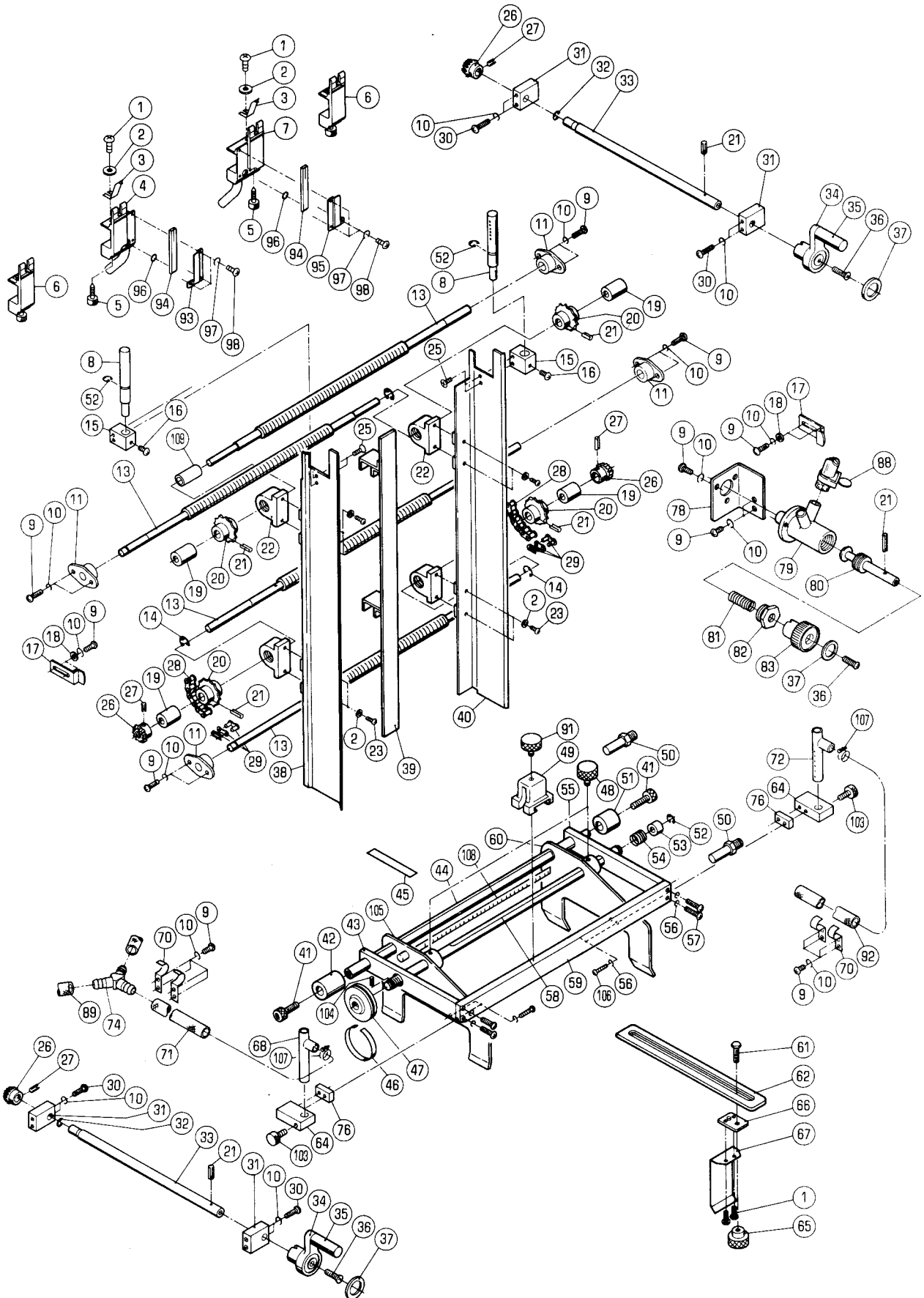
セクション
SECTION

セクション番号
SECTION NUMBER

5344Z 315

★マークの部品は単品ではお渡しできませんので、セット番号で注文してください。
When ordering items marked ★, indicate the set number because they are available only as a set.

No.	セット番号/ 部品番号	SET No. PART No.	部品名称/ 構成番号	COMPONENT PARTS	PART NAME	個数 Qty
1	5344 31	111-3	フレーム		FRAME	1
2	9670052008		ソケットボルト	M5X20	HEXAGON SOCKET BOLT M5X20	8
3	9670081808		ソケットボルト	M8X18	HEXAGON SOCKET BOLT M8X18	8
4	5310 32	410	ステー		STAY	1
5	5310 29	232	ステー		STAY	1
6	5330 29	234	ステー		STAY	2
7	5310 55	315	ステー		STAY	1
8	9642051014		ナハコネシ	M5X10	SMALL PAN-HEAD SCREW M5X10	2
9	9710050008		ハネサカネ	M5	SPRING WASHER M5	2
10	5332 61	516	ブラケット		BRACKET	1
11	5344 31	141-1	ステー		STAY	1
12	5344 31	112-2	フレーム		FRAME	1



PAPER GUIDE

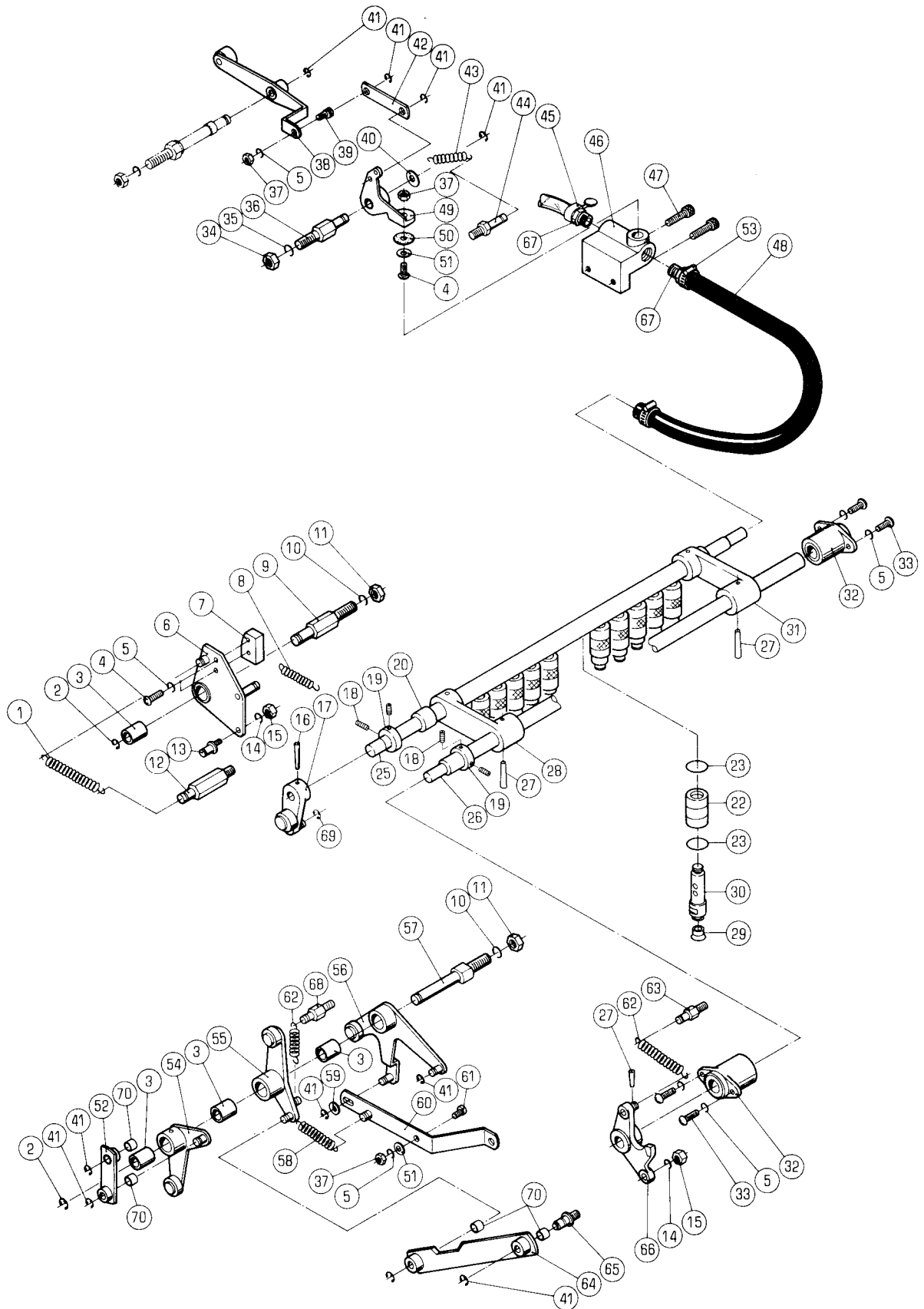
★マークの部品は単品ではお渡りできませんので、セット番号で注文してください。
When ordering items marked ★, indicate the set number because they are available only as a set.

No.	セット番号/ 部品番号	SET No PART No	部品名称/ 構成番号	COMPONENT PARTS	PART NAME	個数 Qty
	5290 32	420-3	センターフローア- ASSY 4,93,94,96-98		CENTER BLOWER ASSY	1
	5290 32	430-3	センターフローア- ASSY 7,94-98		CENTER BLOWER ASSY	1
	5330 32	560	カイト"オクリネシ" ASSY 13,20,21		GUIDE MOVING SCREW ASSY	2
	5330 32	570	カイト"オクリネシ" ASSY 13,20,21,26,27		GUIDE MOVING SCREW ASSY	2
	5330 32	580-1	ク"ウシク ASSY 26,27,33		DRIVE SHAFT ASSY	2
1	9642040414		ナ"コネシ" M4X4		SMALL PAN-HEAD SCREW M4X4	6
2	9716040014		ヒラサ"カ"ネ M4		PLAIN WASHER M4	12
3	5290 32	451-1	シートセパレーター		SHEET SEPARATOR	4
4	5290 32	429-1	センターフローア-		CENTER BLOWER	1
5	91316004		ユリヤケシヨウネシ" M5X27		KNOB 5X27	4
6	5290 32	440-2	シートセパレーター		SHEET SEPARATOR	2
7	5290 32	439-1	センターフローア-		CENTER BLOWER	1
8	5290 32	533-3	サイドフローア-		SIDE BLOWER	2
9	9642051014		ナ"コネシ" M5X10		SMALL PAN-HEAD SCREW M5X10	29
10	9710050014		ハ"ネサ"カ"ネ M5		SPRING WASHER M5	37
11	5300 58	143-1	ホルダ"		HOLDER	4
13	5330 32	566	ネシ"		SCREW	4
14	9721120008		E-リング" E-12		E-RING E-12	3
15	5341 32	532	フ"ロツク		BLOCK	2
16	9642050814		ナ"コネシ" M5X8		SMALL PAN-HEAD SCREW M5X8	2
17	5330 32	563	カイト"		GUIDE	2
18	9716050014		ヒラサ"カ"ネ M5		PLAIN WASHER M5	4
19	5290 38	121	フ"ツヨユ		BUSHING	4
20	5300 32	571	ス"ロケツト		SPROCKET	4
21	9410302008		ス"ロリンク"ヒ"ン 3X20		SPRING PIN 3X20	7
22	5300 32	569	フ"ラケツト		BRACKET	4
23	9642040814		ナ"コネシ" M4X8		SMALL PAN-HEAD SCREW M4X8	8
25	9648041014		サラコネシ" M4X10		SMALL FLUSH HEAD SCREW M4X10	4
26	5300 32	574	ギア		GEAR	4
27	9410301608		ス"ロリンク"ヒ"ン 3X16		SPRING PIN 3X16	4
28	90804		チェン RS25-1 84P		CHAIN RS25-1 83P	2
29	90852		シ"ヨイントリンク RS25(1/4")		JOINT LINK RS25(1/4")	2
30	9642053014		ナ"コネシ" M5X30		SMALL PAN-HEAD SCREW M5X30	8
31	5330 32	575	フ"ロツク		BLOCK	4
32	9721070008		E-リング" E-7		E-RING E-7	2
33	5330 32	576-1	シャフト		SHAFT	2
34	5310 12	220-1	ハンド"ル(ダ"ークグ"レー)		HANDLE(DARK GRAY)	2
35	5310 12	223-1	ツマミ(ダ"ークグ"レー)		KNOB(DARK GRAY)	2
36	9650052014		マルサラコネシ" M5X20		SCREW M5X20	3
37	5300 12	224	フ"レート		PLATE	3
38	5341 32	510-1	カイト"		GUIDE	1
39	5300 32	550	カイト"		GUIDE	1
40	5341 32	520-1	カイト"		GUIDE	1
41	9670081808		ソケツトホルト M8X18		HEXAGON SOCKET BOLT M8X18	2
42	5290 32	112	カラ-		COLLAR	1
43	5290 32	115	ア-ム		ARM	1
44	5310 32	111	ステー		STAY	1
45	5290 32	126	ラ"ベル		LABEL	1
46	5290 32	125	スケ-ル		SCALE	1
47	5290 32	123-1	ツマミ		KNOB	1
48	5290 32	141	ツマミ		KNOB	2
49	5290 32	211-2	ホルダ"		HOLDER	1
50	5290 32	117	ストッパ"		STOPPER	2
51	5290 32	113	カラ-		COLLAR	1

PAPER GUIDE

★マークの部品は単品ではお渡しできませんので、セット番号で注文してください。
When ordering items marked ★, indicate the set number because they are available only as a set.

No.	セット番号/ 部品番号	SET No PART No	部品名称/ 構成番号	COMPONENT PARTS	PART NAME No	個数 Qty
52	90603		CE-リング	CE-12	CE-RING CE-12	3
53	5290 32 122		カバー		COVER	1
54	5290 32 121		スプリング		SPRING	1
55	5290 32 114		アーム		ARM	1
56	9710040008		ハネサ"カ"ネ M4		SPRING WASHER M4	8
57	9642041014		ナ"コネジ" M4X10		SMALL PAN-HEAD SCREW M4X10	4
58	5310 32 118		シャフト		SHAFT	1
59	5310 32 116		ステー		STAY	1
60	5341 32 140-1		マイクロサイト"カ"イト"		MICRO SIDE GUIDE	1
61	9672062003		ロツクホルト M6X20		HEXAGON HEAD BOLT M6X20	1
62	5290 32 212-3		プレート		PLATE	1
64	5340 32 713		ブロック		BLOCK	2
65	5290 32 216		ツマミ		KNOB	1
66	5290 32 213		ブロック		BLOCK	1
67	5290 32 214		スプリング		SPRING	1
68	5341 32 171		サイド"ハツクフ"ロー		SIDE BACK BLOWER	1
70	5340 32 716		ホースウケ		HOSE HOLDER	4
71	5340 32 175		ビ"ニールホース 8X13.5X1080		HOSE 8X13.5X1080	1
72	5341 32 172		サイド"ハツクフ"ロー		SIDE BACK BLOWER	1
74	5290 83 351		コネクター		CONNECTOR	1
76	5340 32 714		ス"サー		SPACER	2
78	5340 32 717		ブラケット		BRACKET	1
79	5290 17 113		バルブ		VALVE	1
80	5340 17 114		スピンドル		SPINDLE	1
81	5290 17 115		スプリング		SPRING	1
82	5300 17 116		カバー		COVER	1
83	5310 17 117-1		ツマミ(ダ"ークグ"レー)		KNOB(DARK GRAY)	1
88	91211		ホースバンド" 16		HOSE BAND 16	2
89	5290 17 127		ビ"ニールホース 10X17X580		HOSE 10X17X580	1
91	5290 32 217		ツマミ		KNOB	1
92	5340 32 174-1		ビ"ニールホース 8X13.5X890		HOSE 8X13.5X890	1
93	5290 32 422-1		センターフ"ロー		CENTER BLOWER	1
94	5290 32 426		エアノズル		AIR NOZZLE	2
95	5290 32 432-1		センターフ"ロー		CENTER BLOWER	1
96	90510		O-リング" P-6		O-RING P-6	2
97	9710030008		ハネサ"カ"ネ M3		SPRING WASHER M3	6
98	9642030614		ナ"コネジ" M3X6		SMALL PAN-HEAD SCREW M3X6	6
103	5290 32 452		ツマミ		KNOB	2
104	9410201008		スプリング"ピン 2X10		SPRING PIN 2X10	1
105	5341 32 130-1		マイクロサイト"カ"イト"		MICRO SIDE GUIDE	1
106	9642041614		ナ"コネジ" M4X16		SMALL PAN-HEAD SCREW M4X16	4
107	91191		ホースバンド" 15		HOSE BAND 15	2
108	5310 44 314		スケール		SCALE	1
109	5330 32 562		カラー		COLLAR	1



SUCTION DRIVE

★マークの部品は単品ではお渡しできませんので、セット番号で注文してください。
When ordering items marked ★, indicate the set number because they are available only as a set.

No.	セット番号/ 部品番号	SET No. PART No.	部品名称/ 構成番号	COMPONENT PARTS	PART NAME No.	個数 Qty
	5290 33	213Z-1	アーム ASSY 20,28		ARM ASSY	1
	5290 33	215Z-1	アーム ASSY 20,31		ARM ASSY	1
	5330 33	110Z-2	レバー ASSY 3,55		LEVER ASSY	1
	5330 33	140	リンク ASSY 64,70		LINK ASSY	1
	5330 33	210-1	シャフト ASSY 20,26-28,31,66		SHAFT ASSY	1
	5330 33	410Z	レバー ASSY 3,54		LEVER ASSY	1
	5330 33	430	リンク ASSY 52,70		LINK ASSY	1
	5330 33	440Z-1	レバー ASSY 3,6		LEVER ASSY	1
	5330 37	110Z	レバー ASSY 3,56		LEVER ASSY	1
	5341 33	200-1	サクシヨントウ ASSY 16-20,25-28,31,66		SUCTION FOOT ASSY	1
1	5290 35	136-1	スプリング		SPRING	1
2	9721100008		E-リング E-10		E-RING E-10	2
3	5290 37	123	ブッシュ		BUSHING	4
4	9642051004		ナット M5X10		SMALL PAN-HEAD SCREW M5X10	3
5	9710050014		ハネサカネ M5		SPRING WASHER M5	8
6	5330 33	440-1	レバー		LEVER	1
7	5330 33	453	カム		CAM	1
8	5290 33	455	スプリング		SPRING	1
9	5340 33	452	スタッド		STUD	1
10	9710100008		ハネサカネ M10		SPRING WASHER M10	2
11	9660100014		ナット M10		HEXAGON NUT M10	2
12	5290 33	142-1	ハネカケ		SPRING STUD	1
13	5290 33	431	ピン		PIN	1
14	9710060008		ハネサカネ M6		SPRING WASHER M6	2
15	9660060014		ナット M6		HEXAGON NUT M6	2
16	9411503000		テーパ-ピン 5X30		TAPER PIN 5X30	1
17	5290 33	230-2	アーム		ARM	1
18	9684050508		トメネジ M5X5		SET SCREW M5X5	4
19	5290 29	314	トメカラー		LOCK COLLAR	2
20	5290 33	214	ブッシュ		BUSHING	2
22	5341 33	317	ツマミ		KNOB	12
23	90514		O-リング P-12		O-RING P-12	24
25	5341 33	221-1	シャフト		SHAFT	1
26	5310 33	211-1	シャフト		SHAFT	1
27	9411503200		テーパ-ピン 5X32		TAPER PIN 5X32	3
28	5290 33	213-1	アーム		ARM	1
29	5290 33	314	サucker		SUCKER	12
30	5341 33	316-1	サクシヨントウ		SUCTION FOOT	12
31	5290 33	215-1	アーム		ARM	1
32	5290 29	210	ブッシュ		BUSHING	2
33	9642051614		ナット M5X16		SMALL PAN-HEAD SCREW M5X16	4
34	9660080014		ナット M8		HEXAGON NUT M8	1
35	9710080008		ハネサカネ M8		SPRING WASHER M8	1
36	5290 34	142	スタッド		STUD	1
37	9660050014		ナット M5		HEXAGON NUT M5	3
38	5330 34	110	レバー		LEVER	1
39	5290 21	123	ピン		PIN	1
40	5290 29	312	ワッシャー		WASHER	1
41	9721070008		E-リング E-7		E-RING E-7	10

サクシヨントク

セクション
SECTION

セクション番号
SECTION NUMBER

5344Z 330

SUCTION DRIVE

★マークの部品は単品ではお渡しできませんので、セット番号で注文してください。
When ordering items marked ★, indicate the set number because they are available only as a set.

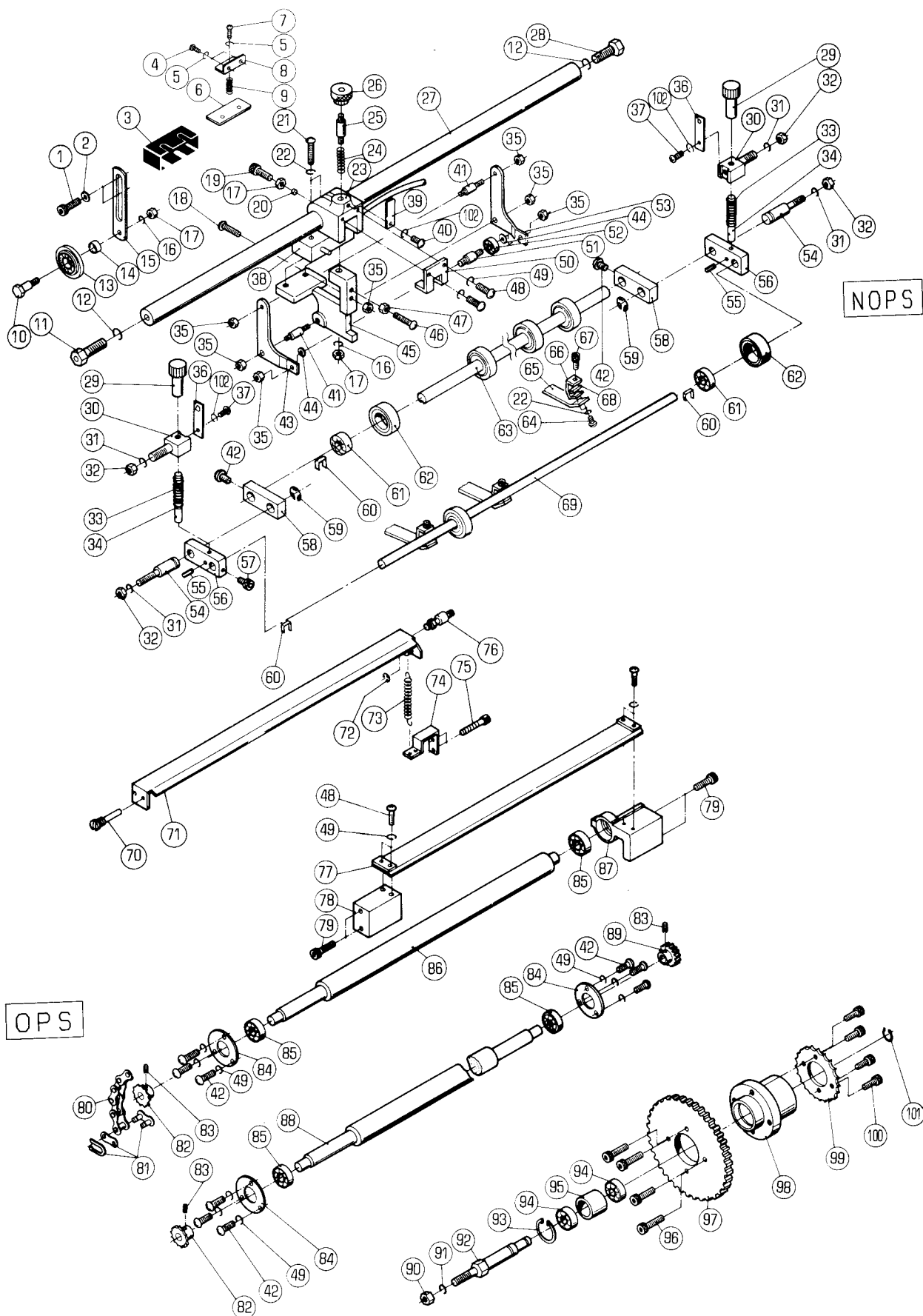
No.	セット番号/ 部品番号	SET No. PART No.	部品名称/ 構成番号	COMPONENT PARTS	PART NAME No.	個数 Q'ty
42	5300	57 052	リンク		LINK	1
43	5290	37 434-1	スフ°リンク		SPRING	1
44	5290	21 161	ハ°ネカケ		SPRING STUD	1
45	91211		ホースハ°ント	16	HOSE BAND 16	1
46	5290	34 151	バルフ		VALVE	1
47	9670062008		ソケットホルト	M6X20	HEXAGON SOCKET BOLT M6X20	2
48	5344	34 153	ナマコ°ムホース	7.8X18X350	HOSE 7.8X18X350	1
49	5290	34 130	レハ°		LEVER	1
50	5290	34 141-1	ハ°ツキン		PACKING	1
51	9716050014		ヒラサ°カ°ネ	M5	PLAIN WASHER M5	2
52	5330	33 420-1	リンク		LINK	1
53	91213		ホースハ°ント	19	HOSE CLAMP 19	2
54	5330	33 410	レハ°		LEVER	1
55	5330	33 110-2	レハ°		LEVER	1
56	5330	37 110	レハ°		LEVER	1
57	5340	33 121-1	スタツト		STUD	1
58	5290	38 141-1	スフ°リンク		SPRING	1
59	5290	29 313	ワツシヤ		WASHER	1
60	5330	38 130	リンク		LINK	1
61	5330	38 142	ピ°ン		PIN	1
62	5290	21 643	スフ°リンク		SPRING	2
63	5290	21 641	ハ°ネカケ		SPRING STUD	1
64	5330	33 130-1	リンク		LINK	1
65	5290	33 141	ピ°ン		PIN	1
66	5330	33 240-1	ア°ム		ARM	1
67	5290	34 152-1	ニツフ°ル		NIPPLE	2
68	5300	54 161-1	ハ°ネカケ		SPRING STUD	1
69	9721050008		E°リンク	E-5	E-RING E-5	1
70	5300	45 243	フ°ツシユ		BUSHING	4

フィードローラー
FEED ROLLER

セクション
SECTION

セクション番号
SECTION NUMBER

5344Z 350



フィードローラー

FEED ROLLER

セクション
SECTION

セクション番号
SECTION NUMBER

5344Z 350

★マークの部品は単品ではお渡できませんので、セット番号で注文してください。
When ordering items marked ★, indicate the set number because they are available only as a set.

No.	セット番号/ 部品番号	SET No. PART No.	部品名称/ 構成番号	COMPONENT PARTS	PART NAME No.	個数 Qty
	5330 35 310		フィードローラー ASSY		FEED ROLLER ASSY	1
			82,83,88,89			
	5330 35 330Z-1		ローラー ASSY		ROLLER ASSY	6
			61,62			
	5330 35 370		2マイクンチソウチ ASSY		2ND FEED ROLLER ASSY	1
			82,83,86			
	5341 35 460		2マイクンチソウチ ASSY		DOUBLE SHEET DETECTOR ASSY	1
			3-9,16-26,35,38-41,43-53,102			
1	9670061208		ソケットボルト M6X12		HEXAGON SOCKET BOLT M6X12	2
2	9716060014		ヒラサッカネ M6		PLAIN WASHER M6	2
3	95117		タンシカカバー AP-B		TERMINAL COVER AP-B	1
4	9642040814		ナハコネシ M4X8		SMALL PAN-HEAD SCREW M4X8	2
5	9710040014		ハネサッカネ M4		SPRING WASHER M4	3
6	5330 35 472		ブラケット		BRACKET	1
7	9642041614		ナハコネシ M4X16		SMALL PAN-HEAD SCREW M4X16	1
8	5330 35 473		ブラケット		BRACKET	1
9	5640 36 223		スプリング		SPRING	1
10	5330 35 231		ピン		PIN	1
11	5330 35 464		ネジ		SCREW	1
12	9710120008		ハネサッカネ M12		SPRING WASHER M12	2
13	5330 35 232-1		ホイール		WHEEL	1
14	5330 35 235		カラー		COLLAR	1
15	5330 35 233		ブラケット		BRACKET	1
16	9710060008		ハネサッカネ M6		SPRING WASHER M6	2
17	9660060014		ナット M6		HEXAGON NUT M6	3
18	5330 35 465		ネジ		SCREW	1
19	9670062001		ソケットボルト M6X20		HEXAGON SOCKET BOLT M6X20	1
20	5430 35 314		スパーサー		SPACER	1
21	9642033014		ナハコネシ M3X30		SMALL PAN-HEAD SCREW M3X30	2
22	9710030014		ハネサッカネ M3		SPRING WASHER M3	8
23	5430 35 311-2		ホルダー		HOLDER	1
24	5522 53 191		スプリング		SPRING	1
25	5430 35 322		ピン		PIN	1
26	5430 35 324-1		ツマミ		KNOB	1
27	5330 35 461		ステー		STAY	1
28	9672123514		ロツカクボルト M12X35		HEXAGON HEAD BOLT M12X35	1
29	5330 35 361-1		ツマミ		KNOB	2
30	5330 35 351-1		スタット		STUD	2
31	9710080008		ハネサッカネ M8		SPRING WASHER M8	4
32	9660080014		ナット M8		HEXAGON NUT M8	4
33	5430 35 224		スプリング		SPRING	2
34	5330 35 362		ピン		PIN	2
35	9660040014		ナット M4		HEXAGON NUT M4	7
36	5430 35 212		イタハネ		LEAF SPRING	2
37	9642040614		ナハコネシ M4X6		SMALL PAN-HEAD SCREW M4X6	2
38	95119		スイッチ Z-15GS-B		SWITCH Z-15GS-B	1
39	5340 21 175		スプリング		SPRING	1
40	90812		ハイントコネシ M4X6		SCREW M4X6	1
41	5430 35 332-1		ピン		PIN	2
42	9642051014		ナハコネシ M5X10		SMALL PAN-HEAD SCREW M5X10	11
43	5330 35 467-2		プレート		PLATE	1
44	5330 35 463-1		カラー		COLLAR	2
45	5430 35 321-2		ホルダー		HOLDER	1
46	9642032514		ナハコネシ M3X25		SMALL PAN-HEAD SCREW M3X25	1
47	9660030014		ナット M3		HEXAGON NUT M3	1
48	9642051614		ナハコネシ M5X16		SMALL PAN-HEAD SCREW M5X16	6
49	9710050014		ハネサッカネ M5		SPRING WASHER M5	15
50	5330 35 466		レバー		LEVER	1
51	5330 35 462-1		ピン		PIN	1

フィードローラー

FEED ROLLER

セクション
SECTION

セクション番号
SECTION NUMBER

5344Z 350

★マークの部品は単品ではお渡しできませんので、セット番号で注文してください。
When ordering items marked ★, indicate the set number because they are available only as a set.

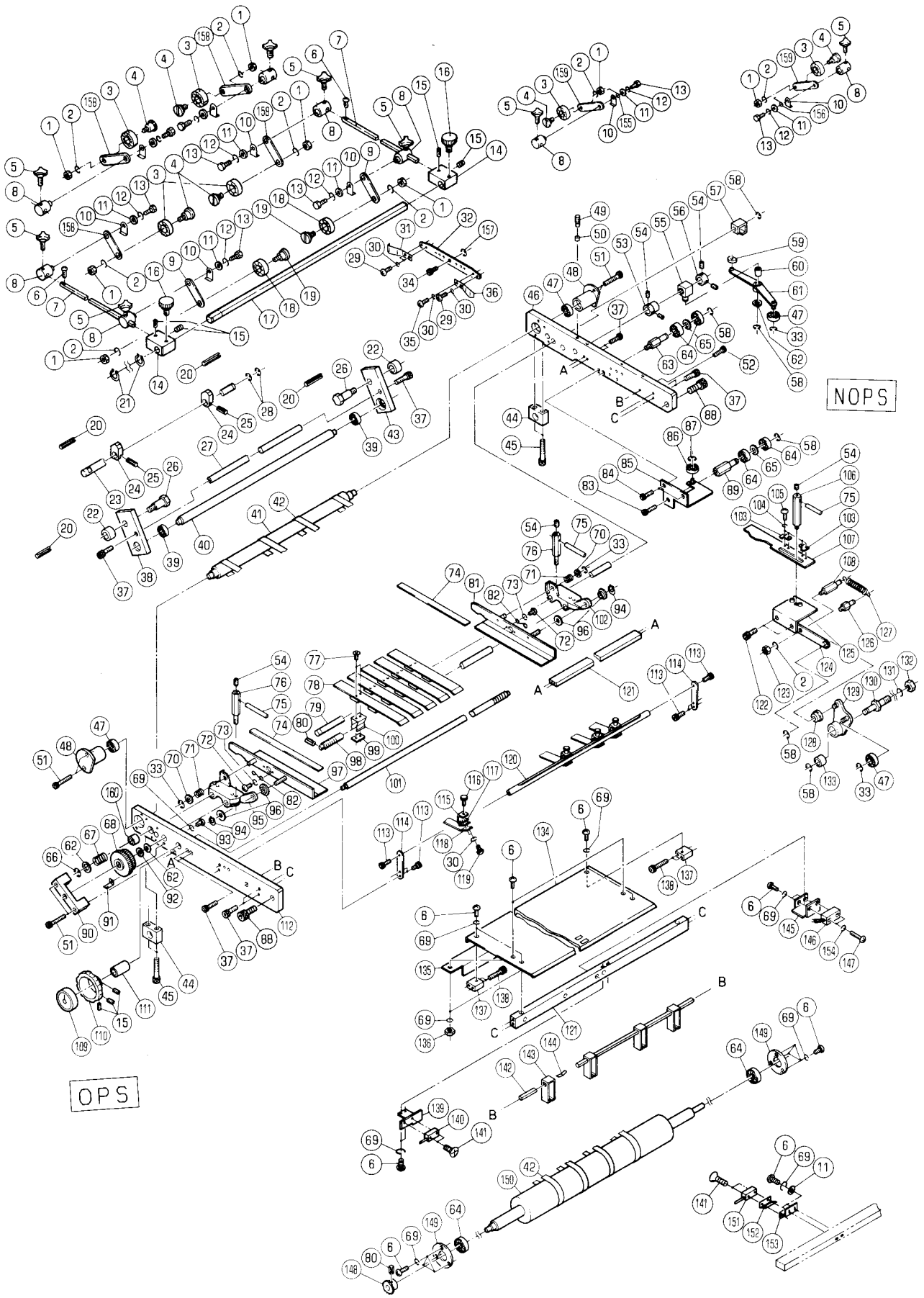
No	セット番号/ 部品番号	SET No PART No	部品名称/ 構成番号	COMPONENT PARTS	PART NAME No	個数 Qty
52	90307		ボールベアリング	605ZZ	BALL BEARING 605ZZ	1
53	5330 35 468		プレート		PLATE	1
54	5330 35 352		スタット		STUD	2
55	9410301008		スプリングピン	3X10	SPRING PIN 3X10	2
56	5330 35 354-2		レバー		LEVER	2
57	9670051008		ソケットホルト	M5X10	HEXAGON SOCKET BOLT M5X10	1
58	5340 35 391		レバー		LEVER	2
59	9721100008		Eリング	E-10	E-RING E-10	2
60	5330 35 341-1		イタハネ		LEAF SPRING	6
61	90301005		ベアリング	6001ZZPS2K	BALL BEARING 6001ZZPS2K	6
62	5330 35 330-1		ローラー		ROLLER	6
63	5340 35 381-1		シャフト		SHAFT	1
64	9642030614		ナット	M3X6	SMALL PAN-HEAD SCREW M3X6	6
65	5340 35 554		リテーナー		RETAINER	3
66	5330 35 551-2		リテーナーフック		RETAINER HOOK	3
67	5290 32 452		ツマミ		KNOB	3
68	5330 35 552		プレート		PLATE	3
69	5340 35 353-1		シャフト		SHAFT	1
70	5330 35 422		ピン		PIN	1
71	5330 35 410		シャッター		SHUTTER	1
72	9721040008		Eリング	E-4	E-RING E-4	1
73	5290 21 521		スプリング		SPRING	1
74	5340 35 722		スタット		STUD	1
75	9670052008		ソケットホルト	M5X20	HEXAGON SOCKET BOLT M5X20	2
76	5330 35 421		ピン		PIN	1
77	5330 35 323-2		ローパーパーガイド		LOWER PAPER GUIDE	1
78	5330 35 322		ブラケット		BRACKET	1
79	9670061608		ソケットホルト	M6X16	HEXAGON SOCKET BOLT M6X16	4
80	90840		チェーン	RS25-1 43P	CHAIN RS25 43P	1
81	90852		ジョイントリンク	RS25(1/4")	JOINT LINK RS25(1/4")	1
82	5300 58 145		スプロケット		SPROCKET	2
83	9410301608		スプリングピン	3X16	SPRING PIN 3X16	3
84	5330 35 312		カバー		COVER	3
85	90214		ボールベアリング	6000ZZ	BALL BEARING 6000ZZ	4
86	5330 35 371		ローラー		ROLLER	1
87	5340 35 321		ブラケット		BRACKET	1
88	5330 35 311		シャフト		SHAFT	1
89	5290 36 214		ギア		GEAR	1
90	9660100014		ナット	M10	HEXAGON NUT M10	1
91	9710100014		ハネサカネ	M10	SPRING WASHER M10	1
92	5330 35 225		スタット		STUD	1
93	9723280008		Cリング	C-28	C-RING C-28	1
94	90204		ボールベアリング	6001ZZ	BALL BEARING 6001ZZ	2
95	5330 35 222		カラー		COLLAR	1
96	9670051608		ソケットホルト	M5X16	HEXAGON SOCKET BOLT M5X16	4
97	5330 35 223		ギア		GEAR	1
98	5330 35 221		ホルダー		HOLDER	1
99	5330 35 224		スプロケット		SPROCKET	1
100	9670041008		ソケットホルト	M4X10	HEXAGON SOCKET BOLT M4X10	4
101	9722120008		Cリング	C-12	C-RING C-12	1
102	9710040008		ハネサカネ	M4	SPRING WASHER M4	3

フィーダーボード
(RYOBI 3304H)
FEEDER BOARD
(RYOBI 3304H)

セクション
SECTION

セクション番号
SECTION NUMBER

5344Z 355



フィーダーボード
 (RYOBI 3304H)
 FEEDER BOARD
 (RYOBI 3304H)

セクション
 SECTION

セクション番号
 SECTION NUMBER

5344Z 355

★マークの部品は単品ではお渡しできませんので、セット番号で注文してください。
 When ordering items marked ★, indicate the set number because they are available only as a set.

No.	セット番号/ 部品番号	SET No. PART No.	部品名称/ 構成番号	COMPONENT PARTS	PART NAME	個数 Qty
	5340	35 310	フィードローラー	ASSY 80,148,150	FEED ROLLER ASSY	1
	5340	35 610-1	ガイド	ASSY 33,70-74,82,94-97	GUIDE ASSY	1
	5340	35 620-1	ガイド	ASSY 33,70-74,81,82,94,96,102	GUIDE ASSY	1
	5340	35 650	ホルダー	ASSY 29-32,34-36,87	HOLDER ASSY	1
	5340	35 670	シャフト	ASSY 23-25	SHAFT ASSY	1
	5340	35 680	ガイド	ASSY 74,97	GUIDE ASSY	1
	5340	35 690	ガイド	ASSY 74,81	GUIDE ASSY	1
	5340	35 720Z	レバー	ASSY 129,133	LEVER ASSY	1
	5340	35 740	リンク	ASSY 122,124,125	LINK ASSY	1
	5340	35 740Z	リンク	ASSY 122,124,125,128	LINK ASSY	1
	5344	35 660	スキッドローラー	ASSY 1-5,8,10-13,158	SKID ROLLER ASSY	4
	5344	35 670	スキッドローラー	ASSY 1-5,8,10-13,155,159	SKID ROLLER ASSY	1
	5344	35 680	スキッドローラー	ASSY 1-5,8,10-13,156,159	SKID ROLLER ASSY	1
	5344	35 690	スキッドローラー	ASSY 1-5,8,10-13,158	SKID ROLLER ASSY	4
	5430	36 620-1	ピン	ASSY 18,19	PIN ASSY	2
	5430	36 640-1	ピン	ASSY 3,4	PIN ASSY	10
	5430	36 650-1	スキッドローラー	ASSY 1,2,5,8-13,18,19	SKID ROLLER ASSY	2
1	9662060014		ナット	M6	HEXAGON NUT M6	12
2	9710060008		ハネサカネ	M6	SPRING WASHER M6	13
3	90218		ボールベアリング	6002	BALL BEARING 6002	10
4	5430 36 641-1		ピン		PIN	10
5	90741		ノブボルト	M5X10	KNOB BOLT M5X10	12
6	9642051014		ナベコネジ	M5X10	SMALL PAN-HEAD SCREW M5X10	20
7	5340 35 572		ローラーバー		ROLLER BAR	2
8	5430 36 622-1		ホルダー		HOLDER	12
9	5430 36 624-1		アーム		ARM	2
10	5430 36 623-1		ストッパ		STOPPER	12
11	9716050014		ヒラサカネ	M5	PLAIN WASHER M5	14
12	9710050008		ハネサカネ	M5	SPRING WASHER M5	12
13	9672051014		ロツカクボルト	M5X10	HEXAGON HEAD BOLT M5X10	12
14	5330 35 573-1		ボス		BOSS	2
15	9684060608		トメネジ	M6X6	SET SCREW M6X6	7
16	5290 32 141		ツマミ		KNOB	2
17	5330 35 571-1		シャフト		SHAFT	1
18	90212		ボールベアリング	629	BALL BEARING 629	2
19	5430 36 621-1		ピン		PIN	2
20	9410503208		スプリングピン	5X32	SPRING PIN 5X32	4
21	9722120008		Cリング	C-12	C-RING C-12	2
22	5340 35 676		カラ		COLLAR	2
23	5340 35 672		シャフト		SHAFT	1
24	5340 35 671		カム		CAM	2
25	9410402008		スプリングピン	4X20	SPRING PIN 4X20	2

ファイターボード
(RYOBI 3304H)
FEEDER BOARD
(RYOBI 3304H)

セクション
SECTION

セクション番号
SECTION NUMBER

5344Z 355

★マークの部品は単品ではお渡しできませんので、セット番号で注文してください。
When ordering items marked ★, indicate the set number because they are available only as a set.

No.	セット番号/ 部品番号	SET No. PART No.	部品名称/ 構成番号	COMPONENT PARTS	PART NAME	個数 Qty
26	5340	35 675	シテンピオン		FULCRUM PIN	2
27	5341	35 924	ステー		STAY	1
28	9721100008		E-リング	E-10	E-RING E-10	2
29	9642030314		ナハコネシ	M3X3	SMALL PAN-HEAD SCREW M3X3	3
30	9710030014		ハネサカネ	M3	SPRING WASHER M3	20
31	5341	35 882	スプリング	(アツカミヨウ)	SPRING(FOR THICK PAPER)	1
32	5340	35 651	ホルダー		HOLDER	1
33	9721050008		E-リング	E-5	E-RING E-5	4
34	5341	35 892	ネジ		SCREW	1
35	9642030814		ナハコネシ	M3X8	SMALL PAN-HEAD SCREW M3X8	1
36	5341	35 883	スプリング	(うスカミヨウ)	SPRING(FOR THIN PAPER)	1
37	9670051608		ソケットホルト	M5X16	HEXAGON SOCKET BOLT M5X16	10
38	5340	35 673	アーム		ARM	1
39	91609		ボールベアリング	6900ZZ	BALL BEARING 6900ZZ	2
40	5341	35 921	ローラー		ROLLER	1
41	5330	35 536	テープローラー		TAPE ROLLER	1
42	5340	35 534-3	ボードテープ	(1セット=4ホン)	BOARD TAPE(1SET=4PCS)	4
43	5340	35 674	アーム		ARM	1
44	5340	35 512	ブラケット		BRACKET	2
45	9670063508		ソケットホルト	M6X35	HEXAGON SOCKET BOLT M6X35	4
46	5340	35 521-6	フレーム		FRAME	1
47	90200		ボールベアリング	607ZZ	BALL BEARING 607ZZ	4
48	5341	35 812	ピン		PIN	2
49	5640	23 136	ストッパ		STOPPER	1
50	5430	35 314	スパーサー		SPACER	1
51	9670053508		ソケットホルト	M5X35	HEXAGON SOCKET BOLT M5X35	6
52	9670052008		ソケットホルト	M5X20	HEXAGON SOCKET BOLT M5X20	1
53	5341	35 784	トメカラ		LOCK COLLAR	1
54	9684050508		トメネジ	M5X5	SET SCREW M5X5	7
55	5341	35 782	ブロック		BLOCK	1
56	5300	58 513	トメカラ		LOCK COLLAR	1
57	5430	39 614	ホルダー		HOLDER	1
58	9721070014		E-リング	E-7	E-RING E-7	6
59	5330	35 783	スパーサー		SPACER	1
60	5290	89 219	ワッシャー		BUSHING	1
61	5341	35 770	アーム		ARM	1
62	5290	29 312	ワッシャー		WASHER	3
63	5341	35 753	スタット		STUD	1
64	90214		ボールベアリング	6000ZZ	BALL BEARING 6000ZZ	6
65	5321	43 117	スパーサー		SPACER	2
66	9721070008		E-リング	E-7	E-RING E-7	1
67	5330	35 792	スプリング		SPRING	1
68	5341	35 823	ダイヤル		DIAL	1
69	9710050014		ハネサカネ	M5	SPRING WASHER M5	19
70	9716060014		ヒラサカネ	M6	PLAIN WASHER M6	2
71	5290	54 338	スプリング		SPRING	2
72	9642020514		ナハコネシ	M2X5	SMALL PAN-HEAD SCREW M2X5	4
73	9710020014		ハネサカネ	M2	SPRING WASHER M2	4
74	5340	35 613	スケール		SCALE	2
75	5330	35 797	レバー		LEVER	3
76	5341	35 795	イキメスタット		POSITIONING STUD	2
77	9648031014		サラコネシ	M3X10	SMALL FLUSH HEAD SCREW M3X10	10
78	5340	35 842-2	ペーパーガイド		PAPER GUIDE	5
79	5341	35 791	スライドバー		SLIDE BAR	1
80	9410301608		スプリングピン	3X16	SPRING PIN 3X16	2
81	5340	35 640	ガイド		GUIDE	1
82	91929		スプリング	ST-6	SPRING ST-6	2
83	9670081208		ソケットホルト	M8X12	HEXAGON SOCKET BOLT M8X12	1
84	9670061408		ソケットホルト	M6X14	HEXAGON SOCKET BOLT M6X14	2

フイターホート
(RYOBI 3304H)
FEEDER BOARD
(RYOBI 3304H)

セクション
SECTION

セクション番号
SECTION NUMBER

5344Z 355

★マークの部品は単品ではお渡しできませんので、セット番号で注文してください。
When ordering items marked ★, indicate the set number because they are available only as a set.

No.	セット番号/ 部品番号	SET No. PART No.	部品名称/ 構成番号	COMPONENT PARTS	PART NAME	個数 Qty
85	5341	35 750-1	フック	BRACKET	BRACKET	1
86	90308		ボールベアリング	BALL BEARING 606ZZ	BALL BEARING 606ZZ	1
87	9721040008		Eリング	E-RING E-4	E-RING E-4	1
88	9670102008		ソケットホルト	HEXAGON SOCKET BOLT M10X20	HEXAGON SOCKET BOLT M10X20	2
89	5341	35 754	スタット	STUD	STUD	1
90	5341	35 822	フック	BRACKET	BRACKET	1
91	5341	35 824	スプリング	SPRING	SPRING	1
92	90692		フラッシュスプリング	FLUSH SPRING L10	FLUSH SPRING L10	1
93	9642050514		ナット	SMALL PAN-HEAD SCREW M5X5	SMALL PAN-HEAD SCREW M5X5	1
94	90652		GSリング	GS-RING GS-5	GS-RING GS-5	2
95	5341	35 793-1	ホルダー	HOLDER	HOLDER	1
96	5430	39 118	ツマミ	KNOB	KNOB	4
97	5340	35 630	ガイド	GUIDE	GUIDE	1
98	5344	35 821	バー	BAR	BAR	1
99	5341	35 844	サポーター	SUPPORTER	SUPPORTER	5
100	5341	35 843	ガイドキャッチ	GUIDE CATCH	GUIDE CATCH	5
101	5341	35 781-2	調整スクリュー	ADJUSTMENT SCREW	ADJUSTMENT SCREW	1
102	5341	35 851-1	ホルダー	HOLDER	HOLDER	1
103	5341	35 742	ストッパー	STOPPER	STOPPER	2
104	9710040014		スプリングワッシャー	SPRING WASHER M4	SPRING WASHER M4	4
105	9642040614		ナット	SMALL PAN-HEAD SCREW M4X6	SMALL PAN-HEAD SCREW M4X6	4
106	5341	35 762	位置決めスタット	POSITIONING STUD	POSITIONING STUD	1
107	5341	35 761-2	ジョグカマ	JOGGER CAM	JOGGER CAM	1
108	5290	89 324	スプリングスタット	SPRING STUD	SPRING STUD	1
109	5344	54 521-1	インジケータ	INDICATOR	INDICATOR	1
110	5330	24 349-3	ツマミ(ダークグレー)	KNOB(DARK GRAY)	KNOB(DARK GRAY)	1
111	5663	11 342	スペーサー	SPACER	SPACER	1
112	5340	35 511-5	フレーム	FRAME	FRAME	1
113	9670051001		ソケットホルト	HEXAGON SOCKET BOLT M5X10	HEXAGON SOCKET BOLT M5X10	6
114	5330	35 561	プレート	PLATE	PLATE	2
115	5330	35 551-2	リテーナフック	RETAINER HOOK	RETAINER HOOK	8
116	5290	32 452	ツマミ	KNOB	KNOB	8
117	5330	35 552	プレート	PLATE	PLATE	8
118	5340	35 555	リテーナ(ウスカミヨウ)	RETAINER(FOR THIN PAPER)	RETAINER(FOR THIN PAPER)	4
118	5340	35 556	リテーナ(アツカミヨウ)	RETAINER(FOR THICK PAPER)	RETAINER(FOR THICK PAPER)	2
118	5340	35 557	リテーナ(アツカミヨウ)	RETAINER(FOR THICK PAPER)	RETAINER(FOR THICK PAPER)	2
119	9642030614		ナット	SMALL PAN-HEAD SCREW M3X6	SMALL PAN-HEAD SCREW M3X6	16
120	5341	35 562	シャフト	SHAFT	SHAFT	1
121	5341	35 534-1	ステー	STAY	STAY	2
122	9670051208		ソケットホルト	HEXAGON SOCKET BOLT M5X12	HEXAGON SOCKET BOLT M5X12	2
123	9660060014		ナット	HEXAGON NUT M6	HEXAGON NUT M6	1
124	5340	35 662	リンク	LINK	LINK	1
125	5340	35 760	プレート	PLATE	PLATE	1
126	5290	21 641	スプリングスタット	SPRING STUD	SPRING STUD	1
127	5290	54 542-1	スプリング	SPRING	SPRING	1
128	5340	52 606	ブッシング	BUSHING	BUSHING	1
129	5340	35 720	レバー	LEVER	LEVER	1
130	5340	35 711	スタット	STUD	STUD	1
131	9710080008		スプリングワッシャー	SPRING WASHER M8	SPRING WASHER M8	1
132	9660080014		ナット	HEXAGON NUT M8	HEXAGON NUT M8	1
133	5290	31 214	ブッシング	BUSHING	BUSHING	1
134	5344	35 533	フイターホート	FEEDER BOARD	FEEDER BOARD	1
135	5341	35 536	ガイド	GUIDE	GUIDE	1
136	9660050014		ナット	HEXAGON NUT M5	HEXAGON NUT M5	2
137	5341	35 532	ブロック	BLOCK	BLOCK	2
138	9670053008		ソケットホルト	HEXAGON SOCKET BOLT M5X30	HEXAGON SOCKET BOLT M5X30	4
139	5344	35 454	フック	BRACKET	BRACKET	1
140	5344	61 654	センサー	SENSOR	SENSOR	1
141	9648032014		フラッシュヘッドスクリュー	SMALL FLUSH HEAD SCREW M3X20	SMALL FLUSH HEAD SCREW M3X20	4

フィーダーボード
 (RYOBI 3304H)
 FEEDER BOARD
 (RYOBI 3304H)

セクション
 SECTION

セクション番号
 SECTION NUMBER

5344Z 355

★マークの部品は単品ではお渡しできませんので、セット番号で注文してください。
 When ordering items marked ★, indicate the set number because they are available only as a set.

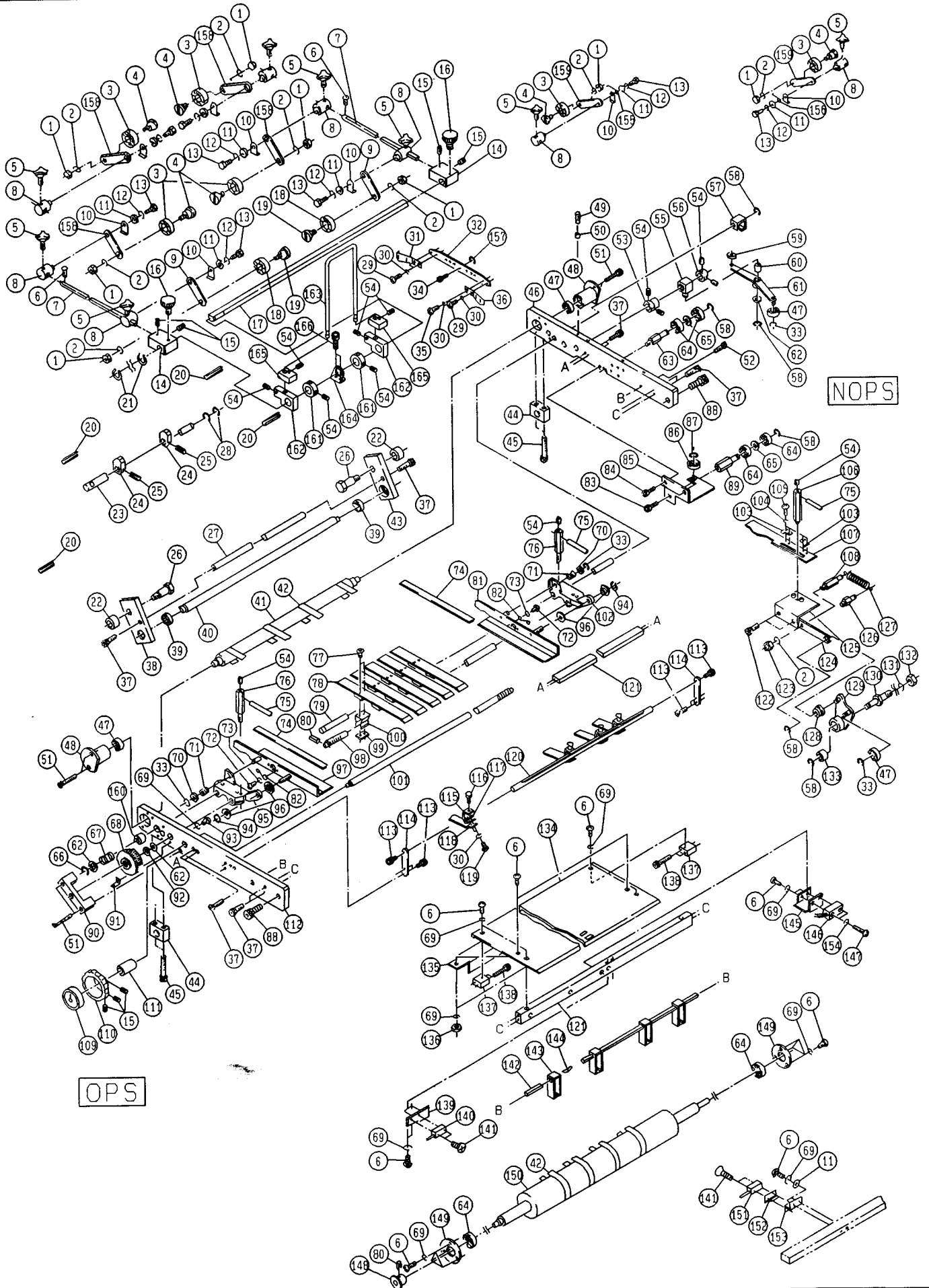
No.	セット番号/ 部品番号	SET No. PART No.	部品名称/ 構成番号	COMPONENT PARTS	PART NAME No.	個数 Qty
142	5341	35 539	ガイドバー		GUIDE BAR	1
143	5341	35 538-1	ガイド		GUIDE	4
144	5340	35 535	スプリング		SPLING	4
145	5340	35 454	ブラケット		BRACKET	1
146	5344	61 652	センサー		SENSOR	1
147	9642031414		ナット M3X14		SMALL PAN-HEAD SCREW M3X14	2
148	5300	58 145	スプロケット		SPROCKET	1
149	5330	35 312	カバー		COVER	2
150	5330	35 311	シャフト		SHAFT	1
151	5344	61 653	センサー		SENSOR	1
152	5486	21 878-1	ブラケット		BRACKET	1
153	5344	35 453	ブラケット		BRACKET	1
154	9710030008		ハネサカネ M3		SPRING WASHER M3	2
155	NBH -624S		スプリング		SPRING	1
156	5340	35 921	スプリング		SPRING	1
157	9721040014		Eリング E-4		E-RING E-4	1
158	5344	35 661	アーム		ARM	8
159	5344	35 671	アーム		ARM	2
160	5300	58 144	ブッシュ		BUSHING	1

ファイターボード
 (RYOBI 3304HA)
 FEEDER BOARD
 (RYOBI 3304HA)

セクション
 SECTION

セクション番号
 SECTION NUMBER

534AZ 355



フイターホート
 (RYOBI 3304HA)
 FEEDER BOARD
 (RYOBI 3304HA)

セクション
 SECTION

セクション番号
 SECTION NUMBER

534AZ 355

★マークの部品は単品ではお渡しできませんので、セット番号で注文してください。
 When ordering items marked ★, indicate the set number because they are available only as a set.

No.	セット番号/ 部品番号	SET No. PART No.	部品名称/ 構成番号	COMPONENT PARTS	PART NAME	個数 Qty
	5340 35	310	フイターローラー ASSY	80,148,150	FEED ROLLER ASSY	1
	5340 35	610-1	ガイド ASSY	33,70-74,82,94-97	GUIDE ASSY	1
	5340 35	620-1	ガイド ASSY	33,70-74,81,82,94,96,102	GUIDE ASSY	1
	5340 35	650	ホルダー ASSY	29-32,34-36,87	HOLDER ASSY	1
	5340 35	670	シャフト ASSY	23-25	SHAFT ASSY	1
	5340 35	680	ガイド ASSY	74,97	GUIDE ASSY	1
	5340 35	690	ガイド ASSY	74,81	GUIDE ASSY	1
	5340 35	720Z	レバー ASSY	129,133	LEVER ASSY	1
	5340 35	740	リンク ASSY	122,124,125	LINK ASSY	1
	5340 35	740Z	リンク ASSY	122,124,125,128	LINK ASSY	1
	5344 35	660	スキッドローラー ASSY	1-5,8,10-13,158	SKID ROLLER ASSY	4
	5344 35	670	スキッドローラー ASSY	1-5,8,10-13,155,159	SKID ROLLER ASSY	1
	5344 35	680	スキッドローラー ASSY	1-5,8,10-13,156,159	SKID ROLLER ASSY	1
	5344 35	690	スキッドローラー ASSY	1-5,8,10-13,158	SKID ROLLER ASSY	4
	5430 36	620-1	ピン ASSY	18,19	PIN ASSY	2
	5430 36	640-1	ピン ASSY	3,4	PIN ASSY	10
	5430 36	650-1	スキッドローラー ASSY	1,2,5,8-13,18,19	SKID ROLLER ASSY	2
1	9662060014		ナット M6		HEXAGON NUT M6	12
2	9710060008		ハネサカネ M6		SPRING WASHER M6	13
3	90218		ボールベアリング 6002		BALL BEARING 6002	10
4	5430 36	641-1	ピン		PIN	10
5	90741		ノブボルト M5X10		KNOB BOLT M5X10	12
6	9642051014		ナベコネジ M5X10		SMALL PAN-HEAD SCREW M5X10	20
7	5340 35	572	ローラーバー		ROLLER BAR	2
8	5430 36	622-1	ホルダー		HOLDER	12
9	5430 36	624-1	アーム		ARM	2
10	5430 36	623-1	ストッパ		STOPPER	12
11	9716050014		ヒラサカネ M5		PLAIN WASHER M5	14
12	9710050008		ハネサカネ M5		SPRING WASHER M5	12
13	9672051014		ロツカクボルト M5X10		HEXAGON HEAD BOLT M5X10	12
14	5330 35	573-1	ボス		BOSS	2
15	9684060608		トメネジ M6X6		SET SCREW M6X6	7
16	5290 32	141	ツマミ		KNOB	2
17	5330 35	571-1	シャフト		SHAFT	1
18	90212		ボールベアリング 629		BALL BEARING 629	2
19	5430 36	621-1	ピン		PIN	2
20	9410503208		スプリングピン 5X32		SPRING PIN 5X32	4
21	9722120008		Cリング C-12		C-RING C-12	2
22	5340 35	676	カラー		COLLAR	2
23	5340 35	672	シャフト		SHAFT	1
24	5340 35	671	カム		CAM	2
25	9410402008		スプリングピン 4X20		SPRING PIN 4X20	2

フィーダーボード
(RYOBI 3304HA)
FEEDER BOARD
(RYOBI 3304HA)

セクション SECTION SECTION NUMBER

534AZ 355

★マークの部品は単品ではお渡しできませんので、セット番号で注文してください。
When ordering items marked ★, indicate the set number because they are available only as a set.

No.	セット番号/ 部品番号	SET No PART No	部品名称/ 構成番号	COMPONENT PARTS	PART NAME	個数 Qty
26	5340	35 675	シテンピオン		FULCRUM PIN	2
27	5341	35 924	ステー		STAY	1
28	9721100008		E-リング	E-10	E-RING E-10	2
29	9642030314		ナハコネシ	M3X3	SMALL PAN-HEAD SCREW M3X3	3
30	9710030014		ハネサカネ	M3	SPRING WASHER M3	20
31	5341	35 882	スプリング	(アツカミヨウ)	SPRING(FOR THICK PAPER)	1
32	5340	35 651	ホルダー		HOLDER	1
33	9721050008		E-リング	E-5	E-RING E-5	4
34	5341	35 892	ネジ		SCREW	1
35	9642030814		ナハコネシ	M3X8	SMALL PAN-HEAD SCREW M3X8	1
36	5341	35 883	スプリング	(ウスカミヨウ)	SPRING(FOR THIN PAPER)	1
37	9670051608		ソケットホルト	M5X16	HEXAGON SOCKET BOLT M5X16	10
38	5340	35 673	アーム		ARM	1
39	91609		ボールベアリング	6900ZZ	BALL BEARING 6900ZZ	2
40	5341	35 921	ローラー		ROLLER	1
41	5330	35 536	テープローラー		TAPE ROLLER	1
42	5340	35 534-3	ボードテープ	(1セット=4ホン)	BOARD TAPE(1SET=4PCS)	4
43	5340	35 674	アーム		ARM	1
44	5340	35 512	ブラケット		BRACKET	2
45	9670063508		ソケットホルト	M6X35	HEXAGON SOCKET BOLT M6X35	4
46	5340	35 521-6	フレーム		FRAME	1
47	90200		ボールベアリング	607ZZ	BALL BEARING 607ZZ	4
48	5341	35 812	ピン		PIN	2
49	5640	23 136	ストッパ		STOPPER	1
50	5430	35 314	スペーサー		SPACER	1
51	9670053508		ソケットホルト	M5X35	HEXAGON SOCKET BOLT M5X35	6
52	9670052008		ソケットホルト	M5X20	HEXAGON SOCKET BOLT M5X20	1
53	5341	35 784	トメカラー		LOCK COLLAR	1
54	9684050508		トメネジ	M5X5	SET SCREW M5X5	13
55	5341	35 782	ブロック		BLOCK	1
56	5300	58 513	トメカラー		LOCK COLLAR	1
57	5430	39 614	ホルダー		HOLDER	1
58	9721070014		E-リング	E-7	E-RING E-7	6
59	5330	35 783	スペーサー		SPACER	1
60	5290	89 219	ワッシャー		BUSHING	1
61	5341	35 770	アーム		ARM	1
62	5290	29 312	ワッシャー		WASHER	3
63	5341	35 753	スタッド		STUD	1
64	90214		ボールベアリング	6000ZZ	BALL BEARING 6000ZZ	6
65	5321	43 117	スペーサー		SPACER	2
66	9721070008		E-リング	E-7	E-RING E-7	1
67	5330	35 792	スプリング		SPRING	1
68	5341	35 823	ダイヤル		DIAL	1
69	9710050014		ハネサカネ	M5	SPRING WASHER M5	19
70	9716060014		ヒラサカネ	M6	PLAIN WASHER M6	2
71	5290	54 338	スプリング		SPRING	2
72	9642020514		ナハコネシ	M2X5	SMALL PAN-HEAD SCREW M2X5	4
73	9710020014		ハネサカネ	M2	SPRING WASHER M2	4
74	5340	35 613	スケール		SCALE	2
75	5330	35 797	レバー		LEVER	3
76	5341	35 795	イキメスタッド		POSITIONING STUD	2
77	9648031014		サラコネシ	M3X10	SMALL FLUSH HEAD SCREW M3X10	10
78	5340	35 842-2	紙ガイド		PAPER GUIDE	5
79	5341	35 791	スライドバー		SLIDE BAR	1
80	9410301608		スプリングピン	3X16	SPRING PIN 3X16	2
81	5340	35 640	ガイド		GUIDE	1
82	91929		スプリング	ST-6	SPRING ST-6	2
83	9670081208		ソケットホルト	M8X12	HEXAGON SOCKET BOLT M8X12	1
84	9670061408		ソケットホルト	M6X14	HEXAGON SOCKET BOLT M6X14	2

フイターホート
 (RYOBI 3304HA)
 FEEDER BOARD
 (RYOBI 3304HA)

セクション
 SECTION

セクション番号
 SECTION NUMBER

534AZ 355

★マークの部品は単品ではお渡しできませんので、セット番号で注文してください。
 When ordering items marked ★, indicate the set number because they are available only as a set.

No.	セット番号/ 部品番号	SET No PART No	部品名称/ 構成番号	COMPONENT PARTS	PART NAME	個数 Qty
85	5341	35 750-1	フック		BRACKET	1
86	90308		ボールベアリング	606ZZ	BALL BEARING 606ZZ	1
87	9721040008		Eリング	E-4	E-RING E-4	1
88	9670102008		ソケットボルト	M10X20	HEXAGON SOCKET BOLT M10X20	2
89	5341	35 754	スタット		STUD	1
90	5341	35 822	フック		BRACKET	1
91	5341	35 824	スプリング		SPRING	1
92	90692		フラッシュスプリング	L10	FLUSH SPRING L10	1
93	9642050514		小径六角頭ネジ	M5X5	SMALL PAN-HEAD SCREW M5X5	1
94	90652		GSリング	GS-5	GS-RING GS-5	2
95	5341	35 793-1	ホルダー		HOLDER	1
96	5430	39 118	ツマミ		KNOB	4
97	5340	35 630	ガイド		GUIDE	1
98	5344	35 821	バー		BAR	1
99	5341	35 844	サポーター		SUPPORTER	5
100	5341	35 843	ガイドキャッチ		GUIDE CATCH	5
101	5341	35 781-2	調整ネジ		ADJUSTMENT SCREW	1
102	5341	35 851-1	ホルダー		HOLDER	1
103	5341	35 742	ストッパー		STOPPER	2
104	9710040014		スプリングワッシャー	M4	SPRING WASHER M4	4
105	9642040614		小径六角頭ネジ	M4X6	SMALL PAN-HEAD SCREW M4X6	4
106	5341	35 762	位置決めスタット		POSITIONING STUD	1
107	5341	35 761-2	ジョグカム		JOGGER CAM	1
108	5290	89 324	スプリングスタット		SPRING STUD	1
109	5344	54 521-1	インジケータ		INDICATOR	1
110	5330	24 349-3	ツマミ(ダークグレー)		KNOB(DARK GRAY)	1
111	5663	11 342	スペーサー		SPACER	1
112	5340	35 511-5	フレーム		FRAME	1
113	9670051001		ソケットボルト	M5X10	HEXAGON SOCKET BOLT M5X10	6
114	5330	35 561	プレート		PLATE	2
115	5330	35 551-2	リテーナフック		RETAINER HOOK	8
116	5290	32 452	ツマミ		KNOB	8
117	5330	35 552	プレート		PLATE	8
118	5340	35 555	リテーナ(薄い紙用)		RETAINER(FOR THIN PAPER)	4
118	5340	35 556	リテーナ(厚紙用)		RETAINER(FOR THICK PAPER)	2
118	5340	35 557	リテーナ(厚紙用)		RETAINER(FOR THICK PAPER)	2
119	9642030614		小径六角頭ネジ	M3X6	SMALL PAN-HEAD SCREW M3X6	16
120	5341	35 562	シャフト		SHAFT	1
121	5341	35 534-1	ステー		STAY	2
122	9670051208		ソケットボルト	M5X12	HEXAGON SOCKET BOLT M5X12	2
123	9660060014		ナット	M6	HEXAGON NUT M6	1
124	5340	35 662	リンク		LINK	1
125	5340	35 760	プレート		PLATE	1
126	5290	21 641	スプリングスタット		SPRING STUD	1
127	5290	54 542-1	スプリング		SPRING	1
128	5340	52 606	ブッシング		BUSHING	1
129	5340	35 720	レバー		LEVER	1
130	5340	35 711	スタット		STUD	1
131	9710080008		スプリングワッシャー	M8	SPRING WASHER M8	1
132	9660080014		ナット	M8	HEXAGON NUT M8	1
133	5290	31 214	ブッシング		BUSHING	1
134	5344	35 533	フイターホート		FEEDER BOARD	1
135	5341	35 536	ガイド		GUIDE	1
136	9660050014		ナット	M5	HEXAGON NUT M5	2
137	5341	35 532	ブロック		BLOCK	2
138	9670053008		ソケットボルト	M5X30	HEXAGON SOCKET BOLT M5X30	4
139	5344	35 454	フック		BRACKET	1
140	5344	61 654	センサー		SENSOR	1
141	9648032014		フラッシュ六角頭ネジ	M3X20	SMALL FLUSH HEAD SCREW M3X20	4

フィーダーボード
 (RYOBI 3304HA)
 FEEDER BOARD
 (RYOBI 3304HA)

セクション
 SECTION

セクション番号
 SECTION NUMBER

534AZ 355

★マークの部品は単品ではお渡しできませんので、セット番号で注文してください。
 When ordering items marked ★, indicate the set number because they are available only as a set.

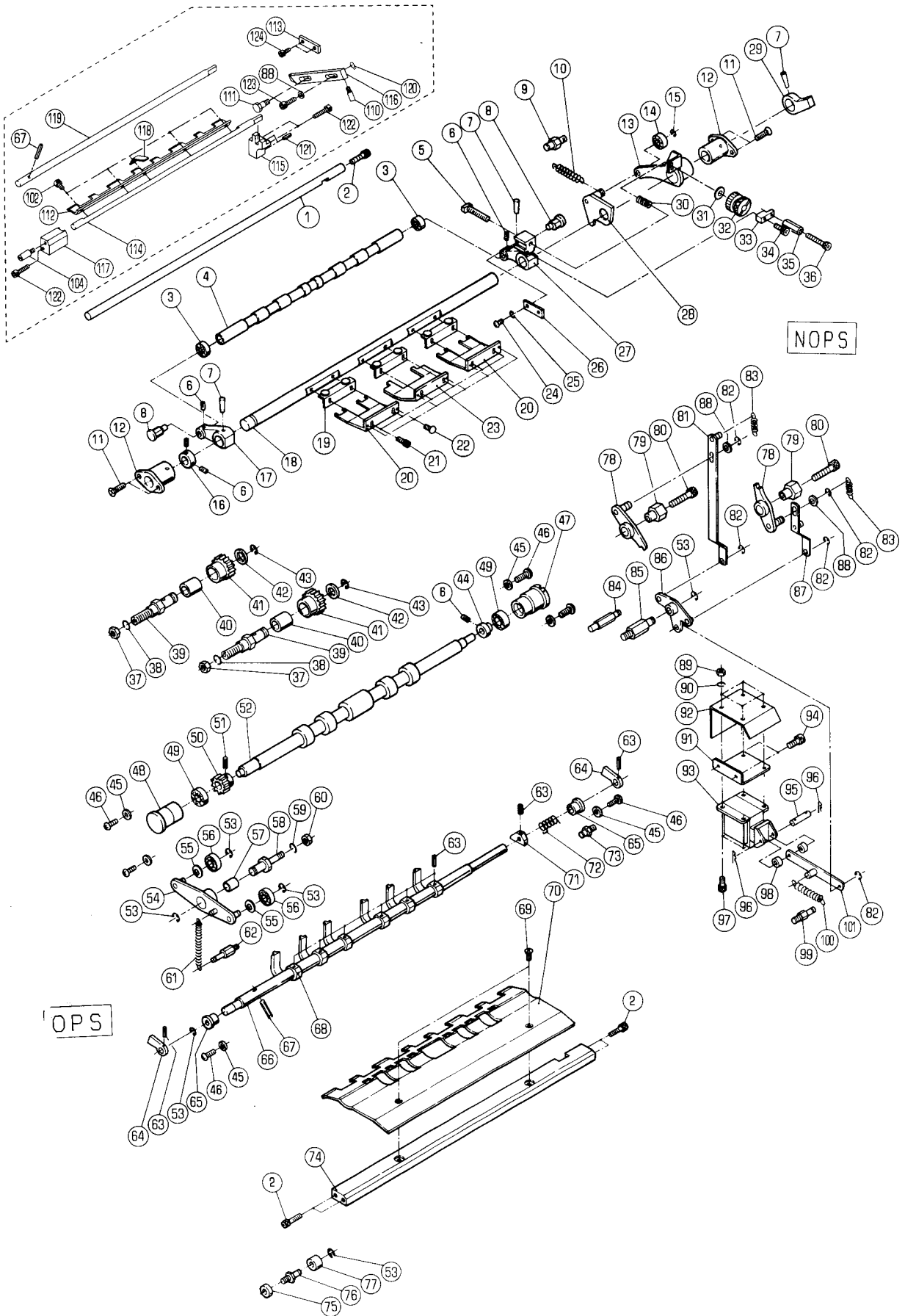
No.	セット番号/ 部品番号	SET No. PART No.	部品名称/ 構成番号	COMPONENT PARTS	PART NAME	個数 Qty
142	5341	35 539	ガイドバー		GUIDE BAR	1
143	5341	35 538-1	ガイド		GUIDE	4
144	5340	35 535	スプリング		SPLING	4
145	5340	35 454	ブラケット		BRACKET	1
146	5344	61 652	センサー		SENSOR	1
147	9642031414		ナット M3X14		SMALL PAN-HEAD SCREW M3X14	2
148	5300	58 145	スプロケット		SPROCKET	1
149	5330	35 312	カバー		COVER	2
150	5330	35 311	シャフト		SHAFT	1
151	5344	61 653	センサー		SENSOR	1
152	5486	21 878-1	ブラケット		BRACKET	1
153	5344	35 453	ブラケット		BRACKET	1
154	9710030008		ハネサカネ M3		SPRING WASHER M3	2
155	NBH -624S		スプリング		SPRING	1
156	5340	35 921	スプリング		SPRING	1
157	9721040014		Eリング E-4		E-RING E-4	1
158	5344	35 661	アーム		ARM	8
159	5344	35 671	アーム		ARM	2
160	5300	58 144	ブッシュ		BUSHING	1
161	5290	29 315	ロックカラー		LOCK COLLAR	2
162	5344	35 461-1	ブロック		BLOCK	2
163	5344	35 462	ガイドバー		GUIDE BAR	1
164	5344	35 463	プレート		PLATE	1
165	5344	35 464	ブロック		BLOCK	2
166	9670040808		ソケットボルト M4X8		HEXAGON SOCKET BOLT M4X8	2

ペーパーインサージョン
(RYOBI 3304H)
PAPER INSERTION
(RYOBI 3304H)

セクション
SECTION

セクション番号
SECTION NUMBER

53442 360



ハ°-ハ°-インサ-ジョン
(RYOBI 3304H)
PAPER INSERTION
(RYOBI 3304H)

セクション
SECTION

セクション番号
SECTION NUMBER

5344Z 360

★マークの部品は単品ではお渡りできませんので、セット番号で注文してください。
When ordering items marked ★, indicate the set number because they are available only as a set.

No	セット番号/ 部品番号	SET No PART No	部品名称/ 構成番号	COMPONENT PARTS	PART NAME	個数 Qty
	5290 43	112Z	ギア ASSY		GEAR ASSY	2
			40,41			
	5340 36	210-1	ロアフィードローラ ASSY		LOWER FEED ROLLER ASSY	1
			50-52			
	5341 36	300	ブラケット ASSY		BRACKET ASSY	1
			19,22,23			
	5341 36	531Z-2	アツハ°-フィードローラ ASSY		UPPER FEED ROLLER ASSY	1
			3,4			
	5342 36	450-2	ガイド ASSY		GUIDE ASSY	1
			2,67,88,102,104,110-124			
	5344 36	310-1	シャフト ASSY		SHAFT	1
			7,17,18,27,29			
	5344 36	380-1	ストップフィンガ ASSY		STOP FINGER ASSY	1
			63,64,66-68,71			
	5344 36	410	レバ ASSY		LEVER	1
			54,57			
1	5340 36	414	ガイド		GUIDE	1
2	9670052008		ソケットホルト M5X20		HEXAGON SOCKET BOLT M5X20	6
3	90202		ボールベアリング 624ZZ		BALL BEARING 624ZZ	2
4	5341 36	531-2	アツハ°-フィードローラ		UPPER FEED ROLLER	1
5	5290 36	354-1	ホルト		BOLT	1
6	9684050508		トメネジ M5X5		SET SCREW M5X5	5
7	9411403000		テーパ°ピン 4X30		TAPER PIN 4X30	3
8	5290 36	321	ピン		PIN	2
9	5290 52	244	ハネカケ		SPRING STUD	1
10	5290 51	123-1	スプリング		SPRING	1
11	9648051614		サラコネジ M5X16		SMALL FLUSH HEAD SCREW M5X16	4
12	5330 36	314-1	ブッシュ		BUSHING	2
13	5344 36	330-2	レバ		LEVER	1
14	90200		ボールベアリング 607ZZ		BALL BEARING 607ZZ	1
15	9721050008		Eリング E-5		E-RING E-5	1
16	5290 29	314	トメカラー		LOCK COLLAR	1
17	5330 36	312-1	アーム		ARM	1
18	5344 36	311	シャフト		SHAFT	1
19	5341 36	316	ブラケット		BRACKET	3
20	5341 36	315	ホジヨリテナー		RETAINER	2
21	9670041008		ソケットホルト M4X10		HEXAGON SOCKET BOLT M4X10	6
22	90897		ハ°-カービヨウ 1.6X3.2		RIVET 1.6X3.2	6
23	5341 36	314	ホジヨリテナー		RETAINER	1
24	9642051014		ナハ°コネジ M5X10		SMALL PAN-HEAD SCREW M5X10	1
25	9710050008		ハネサカネ M5		SPRING WASHER M5	1
26	5290 36	353	イタハネ		LEAF SPRING	1
27	5344 36	313-1	アーム		ARM	1
28	5330 36	370	カム		CAM	1
29	5344 36	314	ブロック		BLOCK	1
30	5344 36	315	スプリング		SPRING	1
31	5344 36	343	ワッシャー		WASHER	1
32	5300 36	352	ツマミ		KNOB	1
33	5344 36	342	ブロック		BLOCK	1
34	9670041608		ソケットホルト M4X16		HEXAGON SOCKET BOLT M4X16	1
35	5340 36	344-1	ナット		NUT	1
36	9670043508		ソケットホルト M4X35		HEXAGON SOCKET BOLT M4X35	1
37	9660100014		ナット M10		HEXAGON NUT M10	2
38	9710100008		ハネサカネ M10		SPRING WASHER M10	2
39	5290 36	112-1	スタット		STUD	2
40	5290 37	123	ブッシュ		BUSHING	2
41	5290 43	112	ギア		GEAR	2
42	5290 29	311	ワッシャー		WASHER	2
43	9721100008		Eリング E-10		E-RING E-10	2

ハ°-ハ°-インサ-ション
(RYOBI 3304H)
PAPER INSERTION
(RYOBI 3304H)

セクション
SECTION

セクション番号
SECTION NUMBER

5344Z 360

★マークの部品は単品ではお渡しできませんので、セット番号で注文してください。
When ordering items marked ★, indicate the set number because they are available only as a set.

No.	セット番号/ 部品番号	SET No. PART No.	部品名称/ 構成番号	COMPONENT PARTS	PART NAME	個数 Qty
44	5310	36 215	トメカラ-		LOCK COLLAR	1
45	9716050014		ヒラサカネ M5		PLAIN WASHER M5	6
46	90813		ハイントコネシ M5X10		SCREW M5X10	6
47	5290	36 212	ホルタ-		HOLDER	1
48	5344	36 115	ホルタ-		HOLDER	1
49	90352		ボールベアリング 698ZZ		BALL BEARING 698ZZ	2
50	5290	36 214	ギア		GEAR	1
51	9410301608		スプリングピン 3X16		SPRING PIN 3X16	1
52	5340	36 220-1	ローラー		ROLLER	1
53	9721070008		Eリング E-7		E-RING E-7	6
54	5344	36 420	レバー		LEVER	1
55	5290	29 313	ワッシャー		WASHER	2
56	90318		ボールベアリング 608ZZ		BALL BEARING 608ZZ	2
57	5290	31 214	フッシユ		BUSHING	1
58	5340	35 711	スタット		STUD	1
59	9710080008		ハネサカネ M8		SPRING WASHER M8	1
60	9660080014		ナット M8		HEXAGON NUT M8	1
61	5290	33 451-1	スプリング		SPRING	1
62	5300	54 161-1	ハネカケ		SPRING STUD	1
63	9410251608		スプリングピン 2.5X16		SPRING PIN 2.5X16	9
64	5344	36 384	ブロック		BLOCK	2
65	5330	36 392	フッシユ		BUSHING	2
★66	5344	36 381-1	シャフト		SHAFT	1
67	9410303008		スプリングピン 3X30		SPRING PIN 3X30	2
★68	5340	36 382	フィンガー		FINGER	6
69	9649051008		ネジ M5X10		SCREW M5X10	2
70	5341	36 413	ローパペーガイド		LOWER PAPER GUIDE	1
★71	5344	36 383	カム		CAM	1
72	5330	36 391	スプリング		SPRING	1
73	5290	37 433	ハネカケ		SPRING STUD	1
74	5340	36 411-1	ステー		STAY	1
75	5300	54 332	カラー		COLLAR	1
76	5330	36 384	スタット		STUD	1
77	5290	21 164	ゴムストッパ-		RUBBER STOPPER	1
78	5344	36 210	アーム		ARM	2
79	5511	27 151	ピン		PIN	2
80	9670063508		ソケットボルト M6X35		HEXAGON SOCKET BOLT M6X35	2
81	5344	36 230	リンク		LINK	1
82	9721040008		Eリング E-4		E-RING E-4	5
83	5300	59 652	スプリング		SPRING	2
84	5290	41 114-1	ハネカケ		SPRING STUD	1
85	5310	52 292	スタット		STUD	1
86	5344	36 220	アーム		ARM	1
87	5344	36 240	リンク		LINK	1
88	5290	24 275	ワッシャー		WASHER	3
89	9660040014		ナット M4		HEXAGON NUT M4	4
90	9710040008		ハネサカネ M4		SPRING WASHER M4	4
91	5330	57 151	ブラケット		BRACKET	1
92	5512	57 584	カバー		COVER	1
93	97630		ソレノイド AS-05N AC115V		SOLENOID AS-05N 115V	1
94	9670061208		ソケットボルト M6X12		HEXAGON SOCKET BOLT M6X12	2
95	5300	33 561-2	ピン		PIN	1
96	90628		スナップピン SSP-4		SNAP PIN SSP-4	2
97	9670041208		ソケットボルト M4X12		HEXAGON SOCKET BOLT M4X12	4
98	91710001		スペーサー		SPACER	2
99	5290	21 161	ハネカケ		SPRING STUD	1
100	5300	59 565-1	スプリング		SPRING	1
101	5510	57 550	リンク		LINK	1
102	9670040608		ソケットボルト M4X6		HEXAGON SOCKET BOLT M4X6	5

ハ°-ハ°-インサ-シヨ
 (RYOBI 3304H)
 PAPER INSERTION
 (RYOBI 3304H)

セクション
 SECTION

セクション番号
 SECTION NUMBER

5344Z 360

★マークの部品は単品ではお渡しできませんので、セット番号で注文してください。
 When ordering items marked ★, indicate the set number because they are available only as a set.

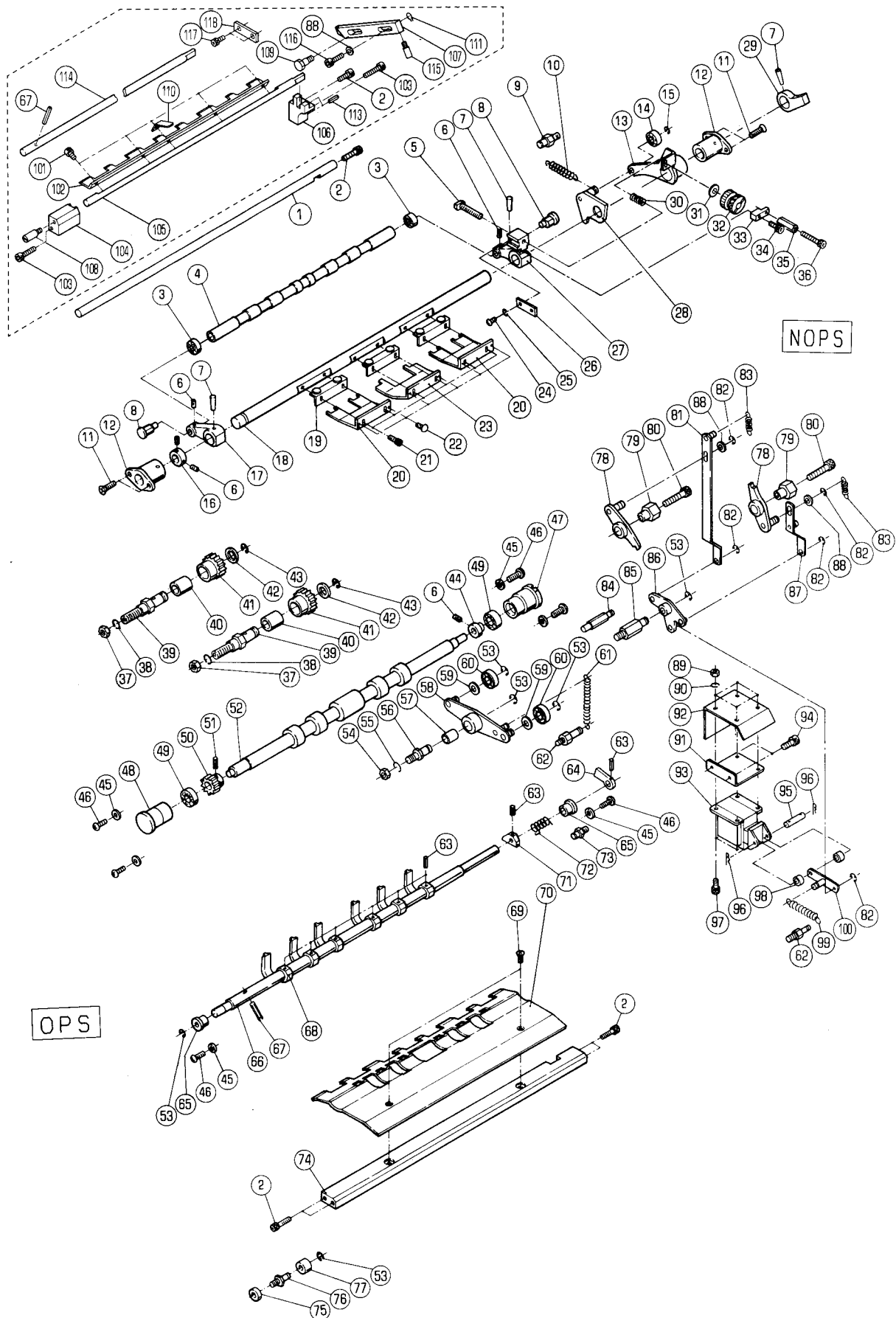
No.	セット番号/ 部品番号	SET No PART No	部品名称/ 構成番号	COMPONENT PARTS	PART NAME No	個数 Qty
104	5344	36 454	ピン		PIN	1
110	5290	52 422	ピン		PIN	1
111	5330	51 563	ネジ		SCREW	1
112	5340	36 452-1	ハ°-ハ°-カゝイト		PAPER GUIDE	1
113	5341	53 527	プレート		PLATE	1
114	5342	36 451	シャフト		SHAFT	1
115	5342	36 452	ブラケット		BRACKET	1
116	5342	36 453	レバー		LEVER	1
117	5342	36 454	ブラケット		BRACKET	1
118	5342	36 455	プレート		PLATE	1
119	5342	36 456	シャフト		SHAFT	1
120	90620		G-リング G-6		G-RING G-6	1
121	9410501808		スプリングピン 5X18		SPRING PIN 5X18	2
122	9670053008		ソケットホルト M5X30		HEXAGON SOCKET BOLT M5X30	3
123	9670062508		ソケットホルト M6X25		HEXAGON SOCKET BOLT M6X25	1
124	9670051208		ソケットホルト M5X12		HEXAGON SOCKET BOLT M5X12	2

ペーパーインサクション
(RYOBI 3304HA)
PAPER INSERTION
(RYOBI 3304HA)

セクション
SECTION

セクション番号
SECTION NUMBER

534AZ 360



ハローインサージョン
(RYOBI 3304HA)
PAPER INSERTION
(RYOBI 3304HA)

セクション
SECTION

セクション番号
SECTION NUMBER

534AZ 360

★マークの部品は単品ではお渡しできませんので、セット番号で注文してください。
When ordering items marked ★, indicate the set number because they are available only as a set.

No	セット番号/ 部品番号	SET No. PART No	部品名称/ 構成番号	COMPONENT PARTS	PART NAME No	個数 Qty
	5340 36	210-1	ロアフィードローラー ASSY		LOWER FEED ROLLER ASSY	1
			50,52			
	5341 36	300	ブラケット ASSY		BRACKET ASSY	1
			19,22,23			
	5341 36	531Z-2	アツハローフィードローラー ASSY		UPPER FEED ROLLER ASSY	1
			3,4			
	5342 36	110	ギア ASSY		GEAR ASSY	2
			40,41			
	5342 36	380-1	ストップフィンガー ASSY		STOP FINGER ASSY	1
			63,64,66-68,71			
	5342 36	410	レバー ASSY		LEVER ASSY	1
			57,58			
	5342 36	450-2	ガイド ASSY		GUIDE ASSY	1
			2,67,88,101-111,113-118			
	5344 36	310-1	シャフト ASSY		SHAFT	1
			7,17,18,27,29			
1	5340 36	414	ガイド		GUIDE	1
2	9670052008		ソケットホルト M5X20		HEXAGON SOCKET BOLT M5X20	6
3	90202		ボールベアリング 624ZZ		BALL BEARING 624ZZ	2
4	5341 36	531-2	アツハローフィードローラー		UPPER FEED ROLLER	1
5	5290 36	354-1	ホルト		BOLT	1
6	9684050508		トメネジ M5X5		SET SCREW M5X5	5
7	9411403000		テーパピン 4X30		TAPER PIN 4X30	3
8	5290 36	321	ピン		PIN	2
9	5290 52	244	ハネカケ		SPRING STUD	1
10	5290 51	123-1	スプリング		SPRING	1
11	9648051614		サラコネジ M5X16		SMALL FLUSH HEAD SCREW M5X16	4
12	5330 36	314-1	フツユ		BUSHING	2
13	5344 36	330-2	レバー		LEVER	1
14	90200		ボールベアリング 607ZZ		BALL BEARING 607ZZ	1
15	9721050008		Eリング E-5		E-RING E-5	1
16	5290 29	314	トメカラー		LOCK COLLAR	1
17	5330 36	312-1	アーム		ARM	1
18	5344 36	311	シャフト		SHAFT	1
19	5341 36	316	ブラケット		BRACKET	3
20	5341 36	315	ホジヨリテナー		RETAINER	2
21	9670041008		ソケットホルト M4X10		HEXAGON SOCKET BOLT M4X10	6
22	90897		ハローカーヒョウ 1.6X3.2		RIVET 1.6X3.2	6
23	5341 36	314	ホジヨリテナー		RETAINER	1
24	9642051014		ナハコネジ M5X10		SMALL PAN-HEAD SCREW M5X10	1
25	9710050008		ハネサカネ M5		SPRING WASHER M5	1
26	5290 36	353	イタハネ		LEAF SPRING	1
27	5344 36	313-1	アーム		ARM	1
28	5330 36	370	カム		CAM	1
29	5344 36	314	ブロック		BLOCK	1
30	5344 36	315	スプリング		SPRING	1
31	5344 36	343	ワッシャー		WASHER	1
32	5300 36	352	ツマミ		KNOB	1
33	5344 36	342	ブロック		BLOCK	1
34	9670041608		ソケットホルト M4X16		HEXAGON SOCKET BOLT M4X16	1
35	5340 36	344-1	ナット		NUT	1
36	9670043508		ソケットホルト M4X35		HEXAGON SOCKET BOLT M4X35	1
37	9660100014		ナット M10		HEXAGON NUT M10	2
38	9710100008		ハネサカネ M10		SPRING WASHER M10	2
39	5290 36	112-1	スタット		STUD	2
40	5342 36	112	フツユ		BUSHING	2
41	5342 36	111	ギア		GEAR	2
42	5290 29	311	ワッシャー		WASHER	2
43	9721100008		Eリング E-10		E-RING E-10	2

へーハ-インサ-ション
 (RYOBI 3304HA)
 PAPER INSERTION
 (RYOBI 3304HA)

セクション
 SECTION

セクション番号
 SECTION NUMBER

534AZ 360

★マークの部品は単品ではお渡しできませんので、セット番号で注文してください。
 When ordering items marked ★, indicate the set number because they are available only as a set.

No.	セット番号/ 部品番号	SET No. PART No.	部品名称/ 構成番号	COMPONENT PARTS	PART NAME No.	個数 Qty
44	5310	36 215	トメカラ-		LOCK COLLAR	1
45	9716050014		ヒラサ"カ"ネ M5		PLAIN WASHER M5	6
46	90813		ハ"イント"コネシ" M5X10		SCREW M5X10	6
47	5290	36 212	ホルタ"-		HOLDER	1
48	5344	36 115	ホルタ"-		HOLDER	1
49	90352		ホ"-ルハ"アリソク" 698ZZ		BALL BEARING 698ZZ	2
50	5290	36 214	ギア		GEAR	1
51	9410301608		スフ"リソク"ヒソク 3X16		SPRING PIN 3X16	1
52	5340	36 220-1	ローラ-		ROLLER	1
53	9721070008		E-リソク" E-7		E-RING E-7	6
54	9660080014		ナツト M8		HEXAGON NUT M8	1
55	9710080008		ハ"ネサ"カ"ネ M8		SPRING WASHER M8	1
56	5342	36 422	スタツト"		STUD	1
57	5290	31 214	フ"ツシユ		BUSHING	1
58	5342	36 420	レハ"-		LEVER	1
59	5290	29 313	ワツシヤ-		WASHER	2
60	90318		ホ"-ルハ"アリソク" 608ZZ		BALL BEARING 608ZZ	2
61	5290	33 451-1	スフ"リソク"		SPRING	1
62	5290	21 161	ハ"ネカケ		SPRING STUD	2
63	9410251608		スフ"リソク"ヒソク 2.5X16		SPRING PIN 2.5X16	8
64	5344	36 384	フ"ロツク		BLOCK	1
65	5330	36 392	フ"ツシユ		BUSHING	2
★66	5344	36 381-1	シャフト		SHAFT	1
67	9410303008		スフ"リソク"ヒソク 3X30		SPRING PIN 3X30	2
★68	5340	36 382	フィンカ"-		FINGER	6
69	9649051008		ネシ" M5X10		SCREW M5X10	2
70	5341	36 413	ロア-へ-ハ-カ"イト"		LOWER PAPER GUIDE	1
★71	5344	36 383	カム		CAM	1
72	5330	36 391	スフ"リソク"		SPRING	1
73	5290	37 433	ハ"ネカケ		SPRING STUD	1
74	5340	36 411-1	ステー		STAY	1
75	5300	54 332	カラ-		COLLAR	1
76	5330	36 384	スタツト"		STUD	1
77	5290	21 164	コ"ムストツハ-		RUBBER STOPPER	1
78	5344	36 210	ア-ム		ARM	2
79	5511	27 151	ヒソク		PIN	2
80	9670063508		ソケツトホ"ルト M6X35		HEXAGON SOCKET BOLT M6X35	2
81	5344	36 230	リンク		LINK	1
82	9721040008		E-リソク" E-4		E-RING E-4	5
83	5300	59 652	スフ"リソク"		SPRING	2
84	5290	41 114-1	ハ"ネカケ		SPRING STUD	1
85	5310	52 292	スタツト"		STUD	1
86	5344	36 220	ア-ム		ARM	1
87	5344	36 240	リンク		LINK	1
88	5290	24 275	ワツシヤ-		WASHER	3
89	9660040014		ナツト M4		HEXAGON NUT M4	4
90	9710040008		ハ"ネサ"カ"ネ M4		SPRING WASHER M4	4
91	5330	57 151	フ"ラケツト		BRACKET	1
92	5512	57 584	カハ"-		COVER	1
93	97630		ソレノイト" AS-05N AC115V		SOLENOID AS-05N 115V	1
94	9670061208		ソケツトホ"ルト M6X12		HEXAGON SOCKET BOLT M6X12	2
95	5300	33 561-2	ヒソク		PIN	1
96	90628		スナツフ"ヒソク SSP-4		SNAP PIN SSP-4	2
97	9670041208		ソケツトホ"ルト M4X12		HEXAGON SOCKET BOLT M4X12	4
98	91710001		スへ-サー		SPACER	2
99	5300	59 565-1	スフ"リソク"		SPRING	1
100	5510	57 550	リンク		LINK	1
101	9670040608		ソケツトホ"ルト M4X6		HEXAGON SOCKET BOLT M4X6	5
102	5340	36 452-1	へ-ハ-カ"イト"		PAPER GUIDE	1

ハ°-ハ°-インサ-シヨソ
 (RYOBI 3304HA)
 PAPER INSERTION
 (RYOBI 3304HA)

セクシヨソ
 SECTION

セクシヨソ番号
 SECTION NUMBER

534AZ 360

★マ-クの部品は単品ではお渡してきませんので、セツト番号で注文してください。
 When ordering items marked ★, indicate the set number because they are available only as a set.

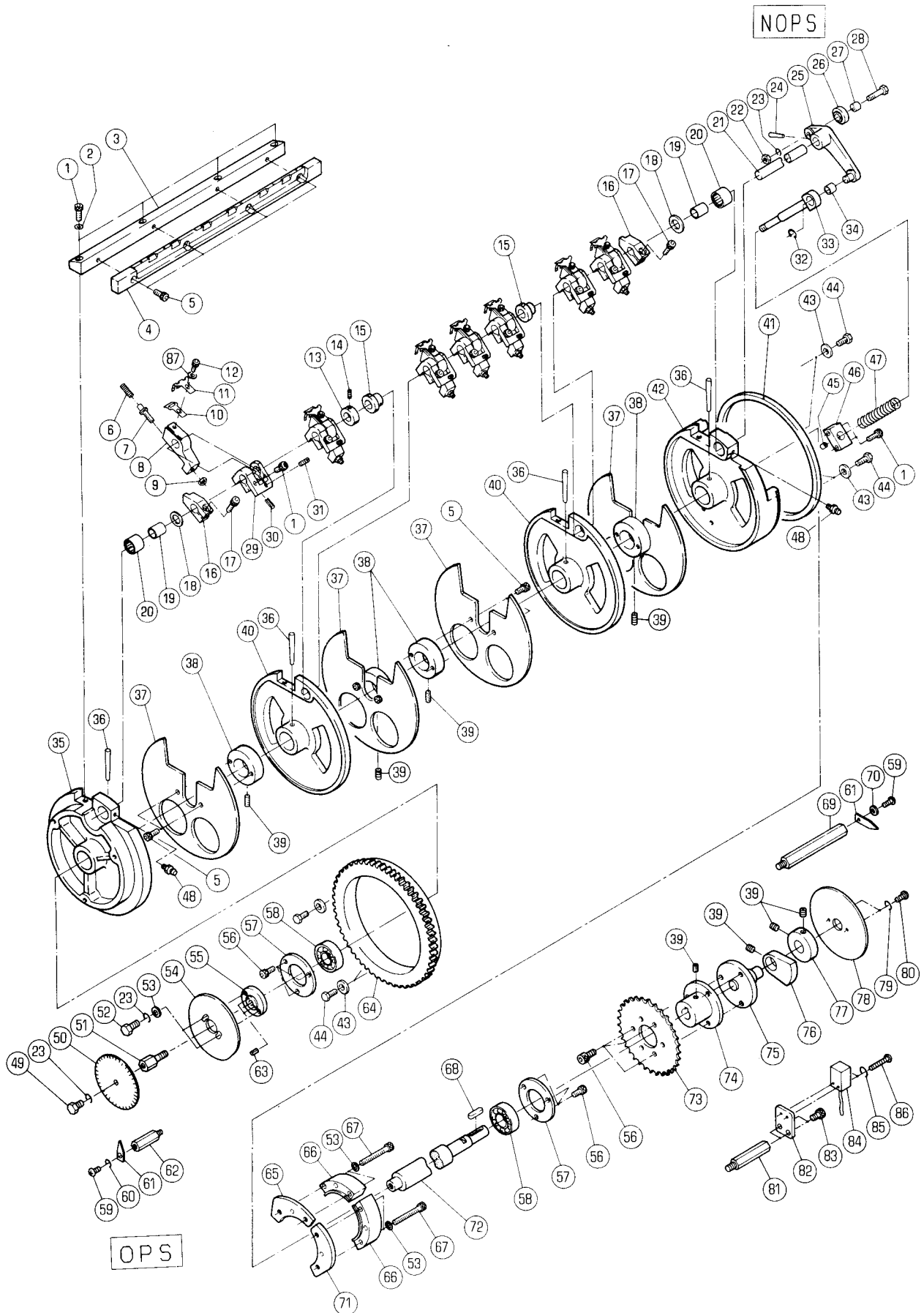
No.	セツト番号/ 部品番号	SET No. PART No.	部品名称/ 構成番号	COMPONENT PARTS	PART NAME No.	個数 Qty
103	9670053008		ソケツトホルツ	M5X30	HEXAGON SOCKET BOLT M5X30	3
104	5342 36 454		フゝラケツツ		BRACKET	1
105	5342 36 451		シヤフト		SHAFT	1
106	5342 36 452		フゝラケツツ		BRACKET	1
107	5342 36 453		レハゝ-		LEVER	1
108	5344 36 454		ヒ°ソ		PIN	1
109	5330 51 563		ネジ		SCREW	1
110	5342 36 455		フ°レート		PLATE	1
111	90620		G-リング	G-6	G-RING G-6	1
113	9410501808		スフ°リング	ヒ°ソ 5X18	SPRING PIN 5X18	2
114	5342 36 456		シヤフト		SHAFT	1
115	5290 52 422		ヒ°ソ		PIN	1
116	9670062508		ソケツトホルツ	M6X25	HEXAGON SOCKET BOLT M6X25	1
117	9670051208		ソケツトホルツ	M5X12	HEXAGON SOCKET BOLT M5X12	2
118	5341 53 527		フ°レート		PLATE	1

キユヨトウ
(RYOBI 3304H)
PAPER FEED DRUM
(RYOBI 3304H)

セクション
SECTION

セクション番号
SECTION NUMBER

5344Z 365



キヨウジツウ
(RYOBI 3304H)
PAPER FEED DRUM
(RYOBI 3304H)

セクション
SECTION

セクション番号
SECTION NUMBER

5344Z 365

★マークの部品は単品ではお渡しできませんので、セット番号で注文してください。
When ordering items marked ★, indicate the set number because they are available only as a set.

No	セット番号/ 部品番号	SET No PART No	部品名称/ 構成番号	COMPONENT PARTS	PART NAME	個数 Qty
	5340 23	231Z	カイト	ASSY	GUIDE ASSY	1
			33,34			
	5340 23	232Z	ブロック	ASSY	BLOCK ASSY	1
			45,46			
	5340 36	510-3	フィーダー	ASSY	FEEDER DRUM ASSY	1
			15,20,35,36,40,42,72			
	5340 36	530	シャフト	ASSY	SHAFT ASSY	1
			21,24,25			
1	9670051608		ソケットホルト	M5X16	HEXAGON SOCKET BOLT M5X16	13
2	90643		ハツキサカネ	B5	TOOTHED LOCK WASHER B5	4
3	5340 36	515	ホルダー		HOLDER	1
4	5340 36	516-6	グリップ		GRIPPER BASE	1
5	9670051001		ソケットホルト	M5X10	HEXAGON SOCKET BOLT M5X10	12
6	5480 23	223	スプリング		SPRING	7
7	5480 23	222	ピン		PIN	7
8	5480 23	221	ホルダー		HOLDER	7
9	90699		ナット	M5	U-NUT M5	7
10	5340 36	550	グリップ		GRIPPER	7
11	5340 36	555-1	ストッパー		STOPPER	7
12	9670031008		ソケットホルト	M3X10	HEXAGON SOCKET BOLT M3X10	7
13	5290 29	315	トメカラー		LOCK COLLAR	1
14	9684050508		トメネジ	M5X5	SET SCREW M5X5	1
15	5300 54	152	ブッシュ		BUSHING	2
16	5340 23	237	ストッパー		STOPPER	2
17	9670061608		ソケットホルト	M6X16	HEXAGON SOCKET BOLT M6X16	2
18	5290 29	311	ワッシャー		WASHER	2
19	91630		ナイルン	IR12X15X16.5	INNER RING IR12X15X16.5	2
20	90324036		ヘアリング	HK15162RSAS1	NEEDLE BEARING HK1516.2RSAS1	2
21	5340 23	211	シャフト		SHAFT	1
22	9660060014		ナット	M6	HEXAGON NUT M6	1
23	9710060008		ハネサカネ	M6	SPRING WASHER M6	4
24	9411502500		テーパピン	5X25	TAPER PIN 5X25	1
25	5340 36	540	アーム		ARM	1
26	5290 29	411	カムローラー		CAM ROLLER	1
27	5290 29	412	カムローラーナイルン		CAM ROLLER INNER RING	1
28	5340 23	212	ピン		PIN	1
29	5480 23	224-1	サポーター		SUPPORTER	7
30	9410501008		スプリングピン	5X10	SPRING PIN 5X10	7
31	90179		ロツカクアナツキトメネジ	M5X8	SET SCREW M5X8	7
32	9721070008		Eリング	E-7	E-RING E-7	1
33	5340 23	231	カイト		GUIDE	1
34	5300 45	243	ブッシュ		BUSHING	1
★	5340 36	512-2	ホイール		WHEEL	1
36	9411504500		テーパピン	5X45	TAPER PIN 5X45	4
37	5340 36	517	ホイール		WHEEL	4
38	5340 36	518	ボス		BOSS	4
39	9684060608		トメネジ	M6X6	SET SCREW M6X6	8
★	5340 36	514-1	ホイール		WHEEL	2
41	5340 36	524	カム		CAM	1
★	5340 36	513-2	ホイール		WHEEL	1
43	5330 23	113	ワッシャー		WASHER	7
44	5290 24	127	ホルト		BOLT	7
45	90441		オイルストライメント	70B-0812	BUSHING 0812	1
46	5340 23	232	ブロック		BLOCK	1
47	5340 23	233	スプリング		SPRING	1
48	91040		グリースニツフル	A-M6X1.0	GREASE NIPPLE A-M6X1.0	2
49	9672060814		ロツカクホルト	M6X8	HEXAGON HEAD BOLT M6X8	1
50	5640 33	655	メモリハン		SCALE PLATE	1
51	5344 36	425	スタッド		STUD	1

キコウシトウ
(RYOBI 3304H)
PAPER FEED DRUM
(RYOBI 3304H)

セクション
SECTION

セクション番号
SECTION NUMBER

5344Z 365

★マークの部品は単品ではお渡しできませんので、セット番号で注文してください。
When ordering items marked ★, indicate the set number because they are available only as a set.

No.	セット番号/ 部品番号	SET No. PART No.	部品名称/ 構成番号	COMPONENT PARTS	PART NAME No.	個数 Q'ty
52	9672061214		ロツカクホルト	M6X12	HEXAGON HEAD BOLT M6X12	2
53	9716060014		ヒラサカネ	M6	PLAIN WASHER M6	6
54	5344 36 423		カム		CAM	1
55	5344 36 424		スパーサー		SPACER	1
56	9670061208		ソケットホルト	M6X12	HEXAGON SOCKET BOLT M6X12	9
57	5290 25 114		カバー		COVER	2
58	90319		ボールベアリング	6203ZZ	BALL BEARING 6203ZZ	2
59	9642050814		ナット	M5X8	SMALL PAN-HEAD SCREW M5X8	2
60	9710050008		ハネサカネ	M5	SPRING WASHER M5	1
61	5330 24 515		インジケータ		INDICATOR	2
62	5486 76 517		スタット		STUD	1
63	9410200808		スプリングピン	2X8	SPRING PIN 2X8	2
64	5290 23 112		ギア		GEAR	1
65	5340 36 523-1		カム		CAM	1
66	5340 36 521		スパーサー		SPACER	2
67	9670063508		ソケットホルト	M6X35	HEXAGON SOCKET BOLT M6X35	4
68	90900		キー	5X5X16	KEY 5X5X16	1
69	5332 71 263		スタット		STUD	1
70	9716050014		ヒラサカネ	M5	PLAIN WASHER M5	1
71	5341 36 522		カム		CAM	1
★72	5340 36 511-2		シャフト		SHAFT	1
73	5330 24 522		スプロケット		SPROCKET	1
74	5340 36 571		ホルダー		HOLDER	1
75	5344 36 572		ホルダー		HOLDER	1
76	5524 21 231-1		タイミングプレート		TIMING PLATE	1
77	5340 87 117		ボス		BOSS	1
78	5340 87 126		スケール		SCALE	1
79	9710040008		ハネサカネ	M4	SPRING WASHER M4	2
80	9642040814		ナット	M4X8	SMALL PAN-HEAD SCREW M4X8	2
81	5340 52 631		スタット		STUD	2
82	5344 36 573		ブラケット		BRACKET	1
83	9670061008		ソケットホルト	M6X10	HEXAGON SOCKET BOLT M6X10	2
84	5344 61 666		近接スイッチ		PROXIMITY SWITCH	1
85	9710030008		ハネサカネ	M3	SPRING WASHER M3	2
86	9642032514		ナット	M3X25	SMALL PAN-HEAD SCREW M3X25	2
87	9716030014		ヒラサカネ	M3	PLAIN WASHER M3	7

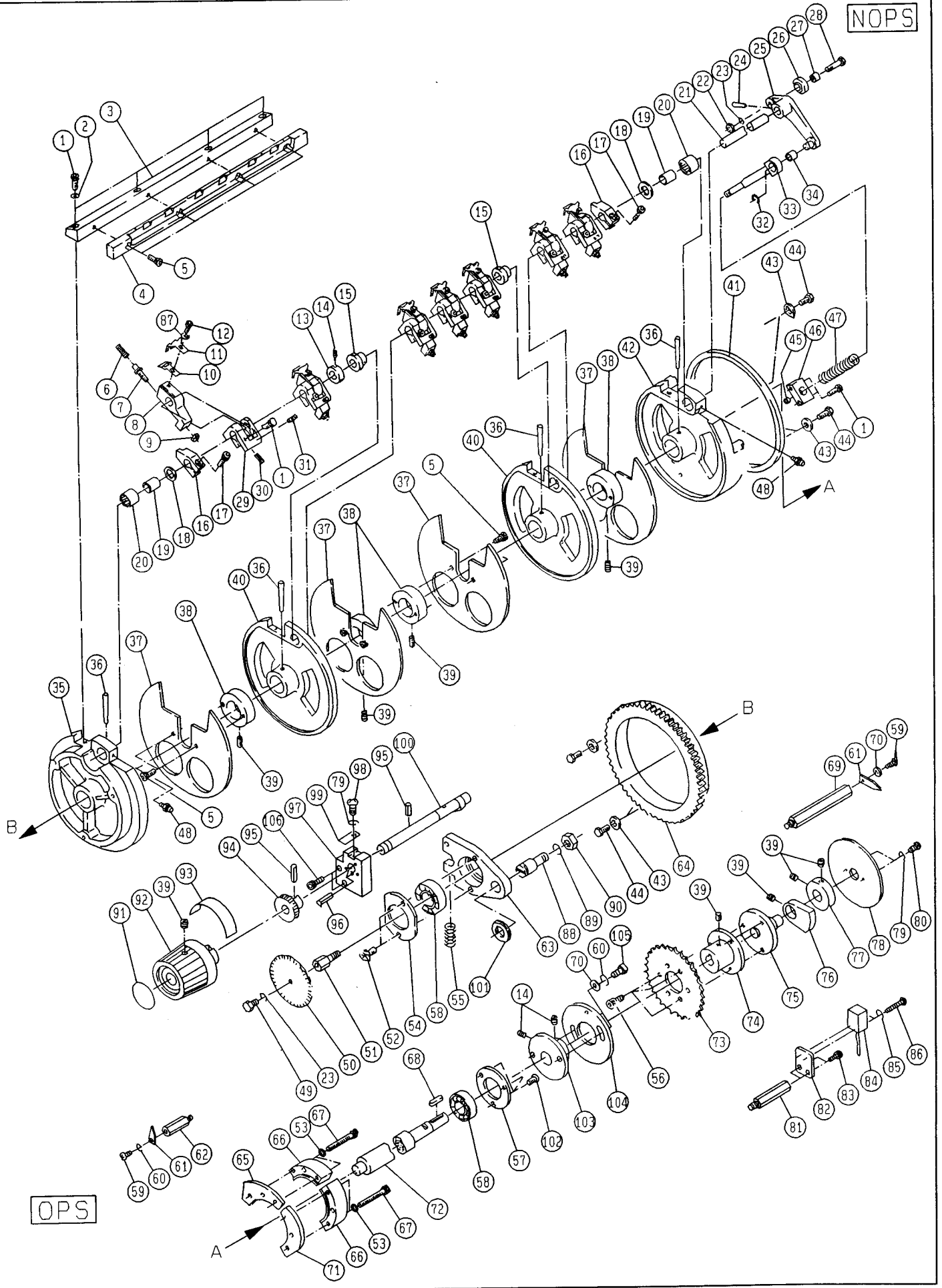
キユウシトウ
(RYOBI 3304HA)
PAPER FEED DRUM
(RYOBI 3304HA)

セクション
SECTION

セクション番号
SECTION NUMBER

534AZ 365

NOPS



キユウジトウ
 (RYOBI 3304HA)
 PAPER FEED DRUM
 (RYOBI 3304HA)

セクション
 SECTION

セクション番号
 SECTION NUMBER

534AZ 365

★マークの部品は単品ではお渡しできませんので、セット番号で注文してください。
 When ordering items marked ★, indicate the set number because they are available only as a set.

No.	セット番号/ 部品番号	SET No. PART No.	部品名称/ 構成番号	COMPONENT PARTS	PART NAME	個数 Qty
	5340 23	231Z	カイト	ASSY	GUIDE ASSY	1
			33,34			
	5340 23	232Z	ブロック	ASSY	BLOCK ASSY	1
			45,46			
	5340 36	510-3	フィーダー	ASSY	FEEDER DRUM ASSY	1
			15,20,35,36,40,42,72			
	5340 36	530	シャフト	ASSY	SHAFT ASSY	1
			21,24,25			
	5344 36	620	ブロック	ASSY	BLOCK ASSY	1
			96,97			
	5344 36	630	シャフト	ASSY	SHAFT ASSY	1
			94,95,100			
1	9670051608		ソケットボルト	M5X16	HEXAGON SOCKET BOLT M5X16	13
2	90643		ハツキサカネ	B5	TOOTHED LOCK WASHER B5	4
3	5340 36	515	ホルダー		HOLDER	1
4	5340 36	516-6	グリップ	ベース	GRIPPER BASE	1
5	9670051001		ソケットボルト	M5X10	HEXAGON SOCKET BOLT M5X10	12
6	5480 23	223	スプリング		SPRING	7
7	5480 23	222	ピン		PIN	7
8	5480 23	221	ホルダー		HOLDER	7
9	90699		ナット	M5	U-NUT M5	7
10	5340 36	550	グリップ		GRIPPER	7
11	5340 36	555-1	ストッパー		STOPPER	7
12	9670031008		ソケットボルト	M3X10	HEXAGON SOCKET BOLT M3X10	7
13	5290 29	315	トメカラー		LOCK COLLAR	1
14	9684050508		トメネジ	M5X5	SET SCREW M5X5	3
15	5300 54	152	ブッシュ		BUSHING	2
16	5340 23	237	ストッパー		STOPPER	2
17	9670061608		ソケットボルト	M6X16	HEXAGON SOCKET BOLT M6X16	2
18	5290 29	311	ワッシャー		WASHER	2
19	91630		ナイルン	IR12X15X16.5	INNER RING IR12X15X16.5	2
20	90324036		ヘアリング	HK15162RSAS1	NEEDLE BEARING HK1516.2RSAS1	2
21	5340 23	211	シャフト		SHAFT	1
22	9660060014		ナット	M6	HEXAGON NUT M6	1
23	9710060008		ハツキサカネ	M6	SPRING WASHER M6	2
24	9411502500		テーパピン	5X25	TAPER PIN 5X25	1
25	5340 36	540	アーム		ARM	1
26	5290 29	411	カムローラー		CAM ROLLER	1
27	5290 29	412	カムローラー	ナイルン	CAM ROLLER INNER RING	1
28	5340 23	212	ピン		PIN	1
29	5480 23	224-1	サポーター		SUPPORTER	7
30	9410501008		スプリング	ピン 5X10	SPRING PIN 5X10	7
31	90179		ロツカクアナツキトメネジ	M5X8	SET SCREW M5X8	7
32	9721070008		Eリング	E-7	E-RING E-7	1
33	5340 23	231	カイト		GUIDE	1
34	5300 45	243	ブッシュ		BUSHING	1
★	5340 36	512-2	ホイール		WHEEL	1
	9411504500		テーパピン	5X45	TAPER PIN 5X45	4
	5340 36	517	ホイール		WHEEL	4
	5340 36	518	ボス		BOSS	4
	9684060608		トメネジ	M6X6	SET SCREW M6X6	8
★	5340 36	514-1	ホイール		WHEEL	2
	5340 36	524	カム		CAM	1
★	5340 36	513-2	ホイール		WHEEL	1
	5330 23	113	ワッシャー		WASHER	7
	5290 24	127	ボルト		BOLT	7
	90441		オイルストライメント	70B-0812	BUSHING 0812	1
	5340 23	232	ブロック		BLOCK	1
	5340 23	233	スプリング		SPRING	1

PAPER FEED TABLE LIFTING

★マークの部品は単品ではお渡しできませんので、セット番号で注文してください。
When ordering items marked ★, indicate the set number because they are available only as a set.

No.	セット番号/ 部品番号	SET No PART No	部品名称/ 構成番号	COMPONENT PARTS	PART NAME	個数 Qty
	5290 37 210		スタット	ASSY	STUD ASSY	1
			49,59			
	5290 37 310-2		ラチェット	ASSY	RACHET ASSY	1
			51,53,54,66			
	5290 37 310Z-1		ラチェット	ASSY	RATCHET ASSY	1
			51,53,54,65,66			
	5290 37 610		ウォームギア	ASSY	WORM GEAR ASSY	1
			1-6			
	5310 37 510		ギア	ASSY	GEAR ASSY	1
			12,28-30,46			
	5310 37 510Z		ベベルギア	ASSY	BEVEL GEAR ASSY	1
			12,28-31,46			
	5310 37 710		スプロケット	ASSY	SPROCKET ASSY	1
			16,18,50,72			
	5310 37 720		ギア	ASSY	GEAR ASSY	1
			11-13			
	5310 37 720Z		ハンドルクラッチ	ASSY	HANDLE CLUTCH ASSY	1
			10-13			
	5310 37 730		スプロケット	ASSY	SPROCKET ASSY	1
			15,16,18,50,72			
	5310 37 810		ハンドル	ASSY(ダークグレー)	HANDLE ASSY(DARK GRAY)	1
			67-70			
	5330 37 230-1		アーム	ASSY	ARM ASSY	1
			57,58			
	5330 37 230Z-1		アーム	ASSY	ARM ASSY	1
			52,57,58			
	1 5290 37 612		シャフト		SHAFT	1
	2 9410302008		スプリングピン	3X20	SPRING PIN 3X20	1
	3 5290 37 614		ギア		GEAR	1
	4 5290 37 611		ブラケット		BRACKET	1
	5 9410302508		スプリングピン	3X25	SPRING PIN 3X25	1
	6 5290 37 613		ギア		GEAR	1
	7 9670062008		ソケットホルト	M6X20	HEXAGON SOCKET BOLT M6X20	1
	9 5290 37 814		スプリング		SPRING	1
	10 5290 21 612		ブッシュ		BUSHING	1
★	11 5310 37 723		ボス		BOSS	1
★	12 5290 37 313		ギア		GEAR	2
	13 9410401608		スプリングピン	4X16	SPRING PIN 4X16	1
	14 5310 37 724		カラー		COLLAR	1
	15 5290 37 722		ギア		GEAR	1
	16 9410503208		スプリングピン	5X32	SPRING PIN 5X32	3
	17 5290 37 721		カラー		COLLAR	1
	18 5310 37 711		シャフト		SHAFT	1
	19 9722120008		Cリング	C-12	C-RING C-12	1
	20 5290 29 210		ブッシュ		BUSHING	2
	21 9710050008		ハネサカネ	M5	SPRING WASHER M5	4
	22 9642051614		ナット	M5X16	SMALL PAN-HEAD SCREW M5X16	4
	23 9642050514		ナット	M5X5	SMALL PAN-HEAD SCREW M5X5	1
	24 9648041014		フラッシュヘッド	M4X10	SMALL FLUSH HEAD SCREW M4X10	1
	25 5290 33 534		スプリング		SPRING	1
	26 9721100008		Eリング	E-10	E-RING E-10	2
	27 5290 37 314		ワッシャー		WASHER	2
★	28 5310 37 516		ボス		BOSS	1
★	29 5290 37 515		ギア		GEAR	1
★	30 5290 37 512		ギア		GEAR	1
	31 5290 26 112		ブッシュ		BUSHING	1
	32 5310 37 511		スタット		STUD	1
	33 9710100008		ハネサカネ	M10	SPRING WASHER M10	2
	34 9660100014		ナット	M10	HEXAGON NUT M10	2

PAPER FEED TABLE LIFTING

★マークの部品は単品ではお渡しできませんので、セット番号で注文してください。
When ordering items marked ★, indicate the set number because they are available only as a set.

No	セット番号/ 部品番号	SET No PART No	部品名称/ 構成番号	COMPONENT PARTS	PART NAME No	個数 Q'ty
35	5310	33 538-1	ツマミ(ダークグレー)		KNOB(DARK GRAY)	1
36	9721070008		E-リング E-7		E-RING E-7	9
37	5290	29 313	ワッシャー		WASHER	7
38	5330	37 320	カム		CAM	1
39	5300	37 411	スタット		STUD	3
40	5340	37 130-1	リンク		LINK	1
41	5290	37 432	ラッチ		LATCH	1
42	5290	37 431	スタット		STUD	1
43	5290	37 151-1	スプリング		SPRING	1
44	5290	21 641	ハネカケ		SPRING STUD	1
45	9721040008		E-リング E-4		E-RING E-4	1
46	9410402008		スプリングピン 4X20		SPRING PIN 4X20	3
47	5290	37 434-1	スプリング		SPRING	1
48	5290	37 433	ハネカケ		SPRING STUD	1
49	91250		オイルカップ 1/4"		OIL CUP 1/4"	1
50	5290	37 712	スプロケット		SPROCKET	1
★	5290	37 313-1	ギア		GEAR	1
52	5290	37 232	ワッシャー		BUSHING	1
★	5290	37 311-1	ボス		BOSS	1
★	5290	37 312	ラチェットホイール		RATCHET WHEEL	1
55	5290	37 240-1	オクリツメ		PAWL	1
56	5290	37 251-1	スプリング		SPRING	1
★	5290	37 220-1	アーム		ARM	1
★	5290	37 231	クラッチ		CLUTCH	1
★	5290	37 211	スタット		STUD	1
60	5290	37 233-1	スプリング		SPRING	1
61	5290	21 164	ゴムストッパー		RUBBER STOPPER	1
62	5290	37 421-1	スタット		STUD	1
63	9710080008		ハネサカネ M8		SPRING WASHER M8	1
64	9660080014		ナット M8		HEXAGON NUT M8	1
65	5290	37 123	ワッシャー		BUSHING	1
66	9410401808		スプリングピン 4X18		SPRING PIN 4X18	2
67	5310	37 811-1	ハンドル本体(ダークグレー)		HANDLE BODY(DARK GRAY)	1
68	5310	37 815-1	プレート(ダークグレー)		PLATE(DARK GRAY)	1
69	5310	37 820	ハンドル(ダークグレー)		HANDLE(DARK GRAY)	1
70	9648051014		サラコネシ M5X10		SMALL FLUSH HEAD SCREW M5X10	2
71	5290	33 142-1	ハネカケ		SPRING STUD	1
72	5290	37 713	スプロケット		SPROCKET	1
73	9670063508		ソケットボルト M6X35		HEXAGON SOCKET BOLT M6X35	1

ハイコントローラ、フィードレバー

HEIGHT CONTROL BAR, FEED LEVER

セクション
SECTION

セクション番号
SECTION NUMBER

5344Z 380

★マークの部品は単品ではお渡しできませんので、セット番号で注文してください。
When ordering items marked ★, indicate the set number because they are available only as a set.

No.	セット番号/ 部品番号	SET No. PART No.	部品名称/ 構成番号	COMPONENT PARTS	PART NAME No.	個数 Q'ty
	5344 38 210		アーム	ASSY	ARM ASSY	1
			19,20			
1	5290 32 454		ツマミ		KNOB	2
2	5310 38 351		ハイコンバー		HEIGHT CONTROL BAR	1
3	9660060014		ナット M6		HEXAGON NUT M6	2
4	9710060008		ハネサカネ M6		SPRING WASHER M6	2
5	5290 38 321		スタット		STUD	1
6	5290 38 310-1		レバー		LEVER	1
7	9721040008		Eリング	E-4	E-RING E-4	3
9	5290 38 330		レバー		LEVER	1
10	5290 38 341		スタット		STUD	1
11	9670061208		ソケットホルト	M6X12	HEXAGON SOCKET BOLT M6X12	2
12	9716060014		ヒラサカネ M6		PLAIN WASHER M6	3
13	5330 38 240		ブラケット		BRACKET	1
14	9721070008		Eリング	E-7	E-RING E-7	3
15	5290 29 313		ワッシャー		WASHER	1
16	5290 38 232		ジョイント		JOINT	1
17	5330 38 220-1		インジケータ		INDICATOR	1
18	5290 38 322-2		スプリング		SPRING	1
19	5344 38 220		アーム		ARM	1
20	5290 38 121		ブッシュ		BUSHING	1
21	5290 29 312		ワッシャー		WASHER	1
22	9642050814		ナット	M5X8	SMALL PAN-HEAD SCREW M5X8	1
24	5290 38 238		イタハネ		LEAF SPRING	1
25	5290 38 233		ブロック		BLOCK	1
27	9410201008		スプリングピン	2X10	SPRING PIN 2X10	1
28	9410301608		スプリングピン	3X16	SPRING PIN 3X16	1
29	5300 38 234-1		ネジ		SCREW	1
30	5290 38 236		ツマミ		KNOB	1
31	9650051614		マルサラコネジ	M5X16	SCREW M5X16	1
32	9670041008		ソケットホルト	M4X10	HEXAGON SOCKET BOLT M4X10	4
33	9710040008		ハネサカネ M4		SPRING WASHER M4	4
34	97630		ソレノイド	AS-05N AC115V	SOLENOID AS-05N 115V	1
35	5300 33 561-2		ピン		PIN	1
36	90628		スナップピン	SSP-4	SNAP PIN SSP-4	2
37	9660040014		ナット M4		HEXAGON NUT M4	4
38	5290 35 113		カラー		COLLAR	2
39	5330 57 151		ブラケット		BRACKET	1
40	91710001		スペーサー		SPACER	2
41	5340 52 632		リンク		LINK	1
42	9721100008		Eリング	E-10	E-RING E-10	1
43	5290 21 521		スプリング		SPRING	1
44	5290 29 311		ワッシャー		WASHER	1
45	9642041014		ナット	M4X10	SMALL PAN-HEAD SCREW M4X10	2
46	9710040014		ハネサカネ M4		SPRING WASHER M4	2
47	5330 33 620		アーム		ARM	1
48	5290 84 991		アーム		ARM	1
49	5290 33 512		スペーサー		SPACER	1
50	5290 33 515		ラッチ		LATCH	1
51	5290 33 511		スタット		STUD	1
52	9710100008		ハネサカネ M10		SPRING WASHER M10	1
53	9660100014		ナット M10		HEXAGON NUT M10	1
54	9660050014		ナット M5		HEXAGON NUT M5	1
55	9672052514		六角ヘッドボルト	M5X25	HEXAGON HEAD BOLT M5X25	1
56	9670062008		ソケットホルト	M6X20	HEXAGON SOCKET BOLT M6X20	4
61	5486 35 198-1		スプリング		SPRING	1
62	5290 33 454		ハネカケ		SPRING STUD	1
63	9721050008		Eリング	E-5	E-RING E-5	1
64	5340 53 161		スペーサー		SPACER	3

ハイトコントロール、フイートレバー

セクション
SECTION

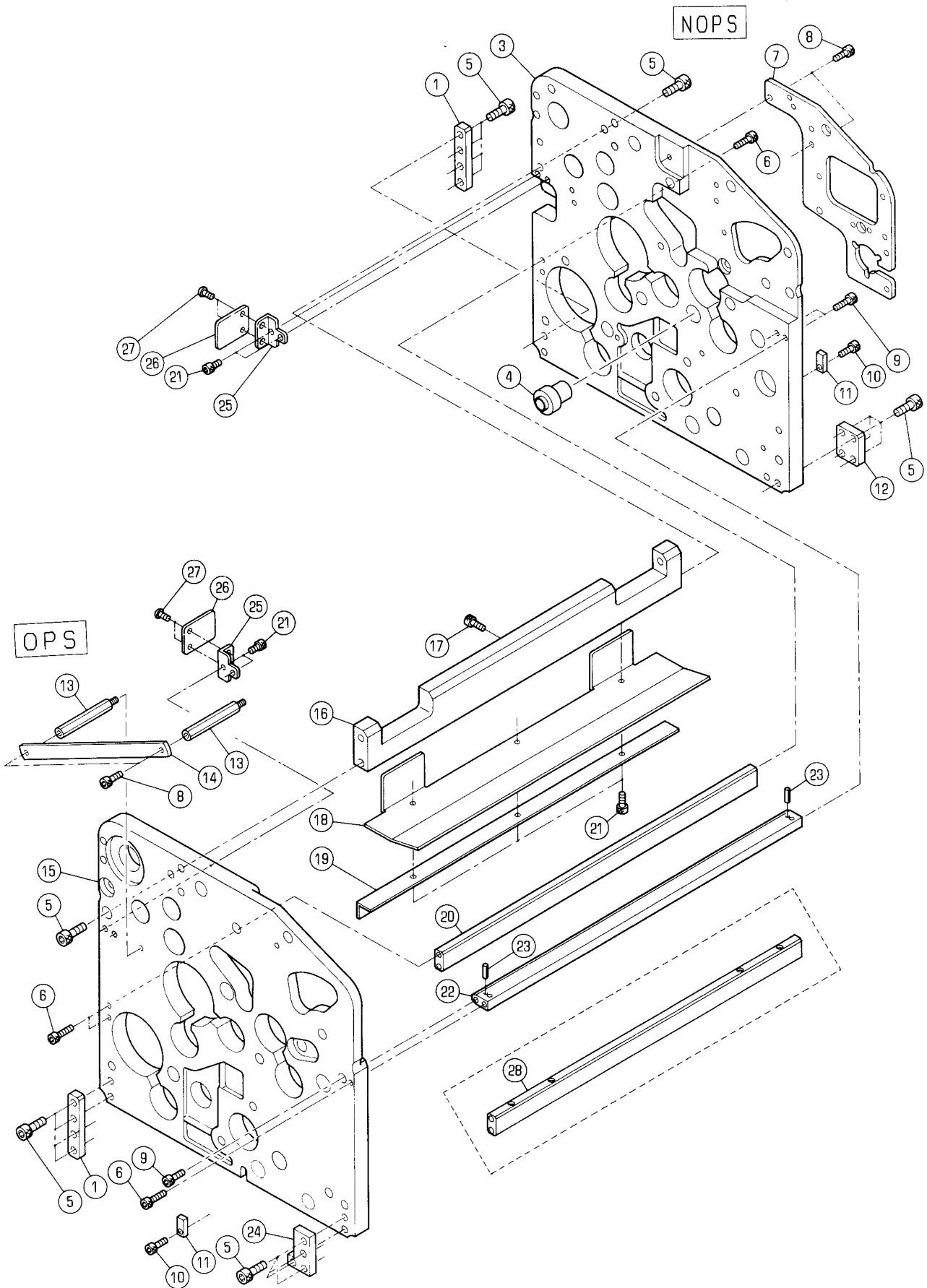
セクション番号
SECTION NUMBER

5344Z 380

HEIGHT CONTROL BAR、FEED LEVER

★マークの部品は単品ではお渡しできませんので、セット番号で注文してください。
When ordering items marked ★, indicate the set number because they are available only as a set.

No.	セット番号 / SET No. 部品番号 / PART No.	部品名称 / 構成番号 / COMPONENT PARTS	PART NAME No.	個数 Q'ty
65	9715050014	ヒラサカネ M5	PLAIN WASHER M5	1
66	9710050014	ハネサカネ M5	SPRING WASHER M5	1



インキフレーム
(RYOBI 3304H)
INK FRAME
(RYOBI 3304H)

セクション
SECTION

セクション番号
SECTION NUMBER

5344Z 510

★マークの部品は単品ではお渡しできませんので、セット番号で注文してください。
When ordering items marked ★, indicate the set number because they are available only as a set.

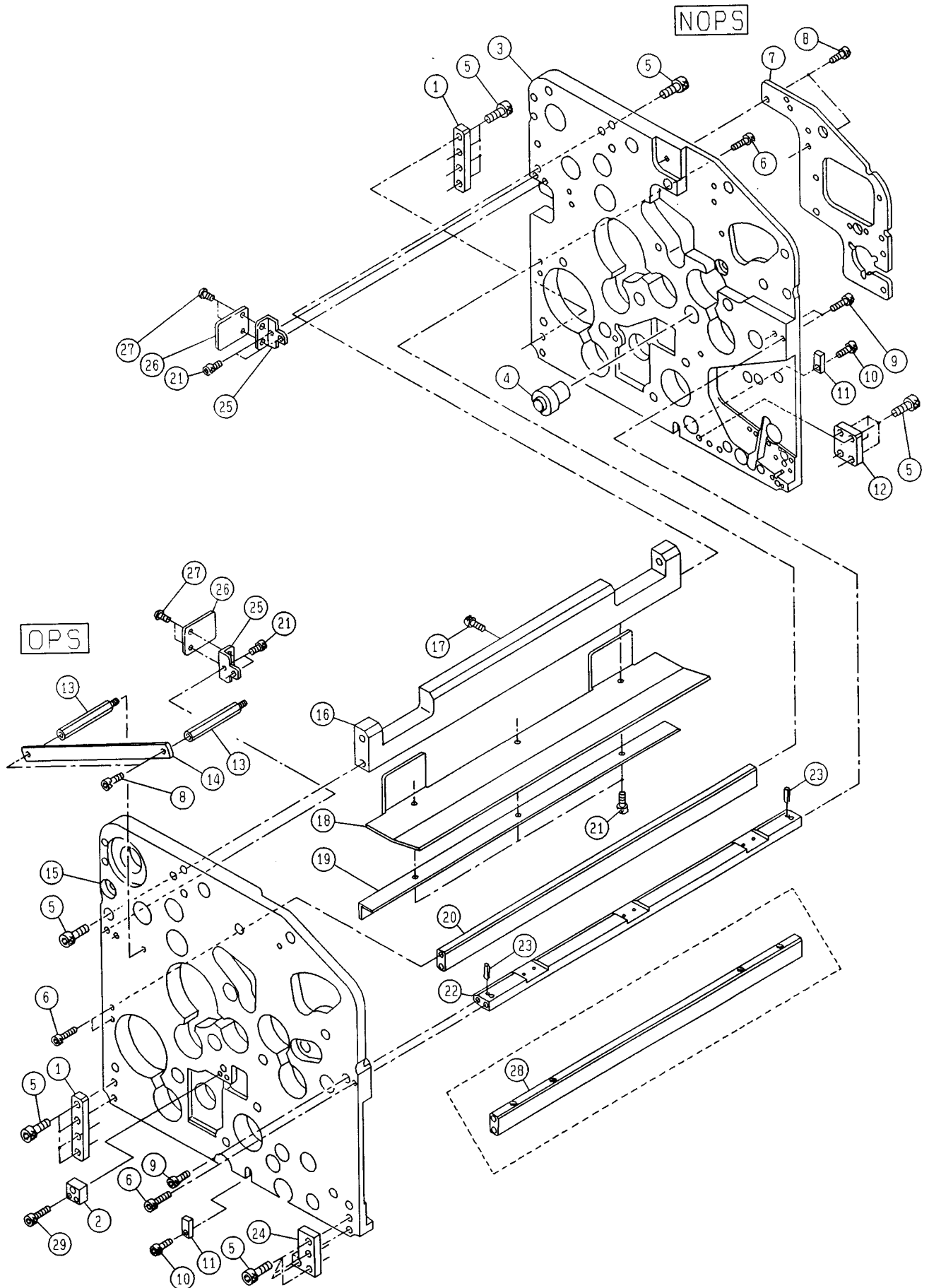
No.	セット番号/ 部品番号	SET No. PART No.	部品名称/ 構成番号	COMPONENT PARTS	PART NAME No.	個数 Qty
1	5340	55 117	プレート		PLATE	8
3	5344	55 112-5	フレーム		FRAME	4
4	5344	53 623	ブッシュ		BUSH	4
5	9670082008		ソケットボルト	M8X20	HEXAGON SOCKET BOLT M8X20	72
6	9670062508		ソケットボルト	M6X25	HEXAGON SOCKET BOLT M6X25	20
7	5344	55 113-1	フレーム		FRAME	4
8	9670061008		ソケットボルト	M6X10	HEXAGON SOCKET BOLT M6X10	16
9	9670062008		ソケットボルト	M6X20	HEXAGON SOCKET BOLT M6X20	12
10	9670051608		ソケットボルト	M5X16	HEXAGON SOCKET BOLT M5X16	8
11	5340	55 118	キー		KEY	8
12	5340	55 116-1	プレート		PLATE	4
13	5512	54 154	スタット		STUD	8
14	5310	89 111	リンク		LINK	4
15	5342	55 111-1	フレーム		FRAME	4
16	5340	55 113-1	ステー		STAY	4
			RYOBI PCS-Fナシ		WITHOUT RYOBI PCS-F	
17	9670040508		ソケットボルト	M4X5	HEXAGON SOCKET BOLT M4X5	4
18	5340	55 121-2	カバー		COVER	4
			RYOBI PCS-Fナシ		WITHOUT RYOBI PCS-F	
19	5344	55 122-1	カバー		COVER	4
			RYOBI PCS-Fナシ		WITHOUT RYOBI PCS-F	
20	5340	55 114	ステー		STAY	2
			ダイヤ1,3ユニット		1ST,3RD UNIT	
21	9670051008		ソケットボルト	M5X10	HEXAGON SOCKET BOLT M5X10	16
22	5344	55 133	ステー		STAY	4
23	9410401608		スプリングピン	4X16	SPRING PIN 4X16	8
24	5344	55 116-1	プレート		PLATE	4
25	5344	55 211-1	カバー		COVER	8
			RYOBI PCS-Fツキ		WITH RYOBI PCS-F	
26	5344	55 212-1	カバー		COVER	8
			RYOBI PCS-Fツキ		WITH RYOBI PCS-F	
27	9642040807		ナット	M4X8	SMALL PAN-HEAD SCREW M4X8	16
			RYOBI PCS-Fツキ		WITH RYOBI PCS-F	
28	5344	55 114	ステー		STAY	2
			ダイヤ2,4ユニット		2ND,4TH UNIT	

インキフレーム
(RYOBI 3304HA)
INK FRAME
(RYOBI 3304HA)

セクション
SECTION

セクション番号
SECTION NUMBER

534AZ 510



インキフレーム
 (RYOBI 3304HA)
 INK FRAME
 (RYOBI 3304HA)

セクション
 SECTION

セクション番号
 SECTION NUMBER

534AZ 510

★マークの部品は単品ではお渡しできませんので、セット番号で注文してください。
 When ordering items marked ★, indicate the set number because they are available only as a set.

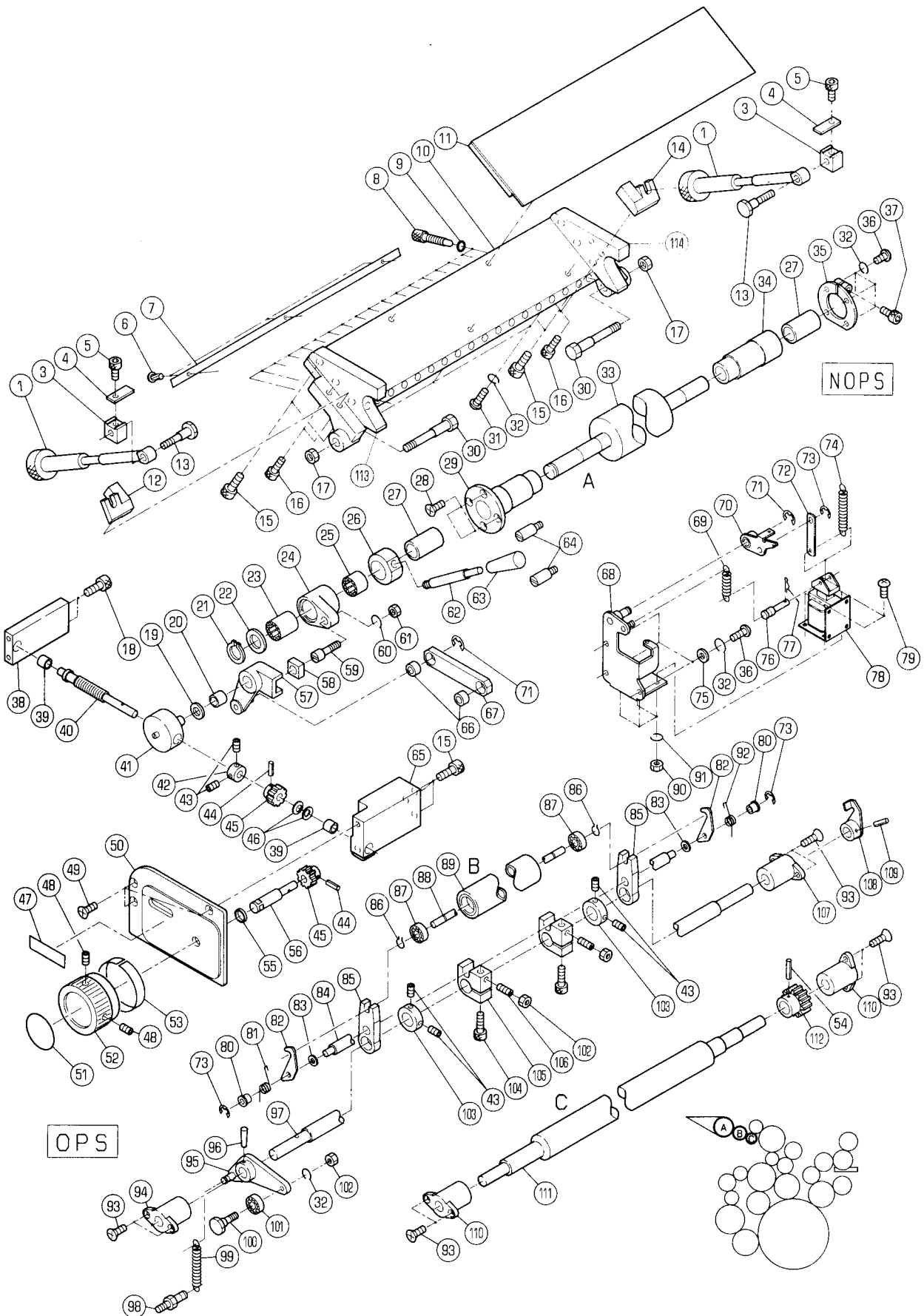
No	セット番号/ 部品番号	SET No PART No	部品名称/ 構成番号	COMPONENT PARTS	PART NAME No	個数 Qty
1	5340	55 117	プレート		PLATE	8
2	5344	55 117	ブロック		BLOCK	4
3	5344	55 142	フレーム		FRAME	4
4	5344	53 623	ブッシュ		BUSH	4
5	9670082008		ソケットボルト	M8X20	HEXAGON SOCKET BOLT M8X20	72
6	9670062508		ソケットボルト	M6X25	HEXAGON SOCKET BOLT M6X25	20
7	5344	55 113-1	フレーム		FRAME	4
8	9670061008		ソケットボルト	M6X10	HEXAGON SOCKET BOLT M6X10	16
9	9670061608		ソケットボルト	M6X16	HEXAGON SOCKET BOLT M6X16	12
10	9670051608		ソケットボルト	M5X16	HEXAGON SOCKET BOLT M5X16	8
11	5340	55 118	キー		KEY	8
12	5340	55 116-1	プレート		PLATE	4
13	5512	54 154	スタット		STUD	8
14	5310	89 111	リンク		LINK	4
15	5344	55 141	フレーム		FRAME	4
16	5340	55 113-1	ステー		STAY	4
17	9670040508		ソケットボルト	M4X5	HEXAGON SOCKET BOLT M4X5	4
18	5340	55 121-2	カバー		COVER	4
19	5344	55 122-1	カバー		COVER	4
20	5340	55 114	ステー		STAY	2
21	9670051008		ソケットボルト	M5X10	HEXAGON SOCKET BOLT M5X10	28
22	5344	55 135	ステー		STAY	4
23	9410401608		スプリングピン	4X16	SPRING PIN 4X16	8
24	5344	55 116-1	プレート		PLATE	4
25	5344	55 211-1	カバー		COVER	8
26	5344	55 212-1	カバー		COVER	8
27	9642040807		ナット	M4X8	SMALL PAN-HEAD SCREW M4X8	16
28	5344	55 114	ステー		STAY	2
29	9670052008		ソケットボルト	M5X20	HEXAGON SOCKET BOLT M5X20	8

インキフオンテン
 (RYOBI PCS-Fナシ)
 INK FOUNTAIN
 (WITHOUT RYOBI PCS-F)

セクション
 SECTION

セクション番号
 SECTION NUMBER

5344Z 511



インキフオンテン
(RYOBI PCS-Fナシ)
INK FOUNTAIN
(WITHOUT RYOBI PCS-F)

セクション
SECTION

セクション番号
SECTION NUMBER

5344Z 511

★マークの部品は単品ではお渡しできませんので、セット番号で注文してください。
When ordering items marked ★, indicate the set number because they are available only as a set.

No.	セット番号/ 部品番号	SET No PART No	部品名称/ 構成番号	COMPONENT PARTS	PART NAME PART No	個数 Qty
	5322 51	300-1	インキファーストローラー ASSY	54,111,112	INK FIRST ROLLER ASSY	4
★	5340 51	010-5	インキツホ ASSY	6,7,10,11,15,31,32,113,114	INK FOUNTAIN ASSY	4
	5340 51	042Z-3	シクウケ ASSY	27,34	BUSHING ASSY	4
	5340 51	080	レバー ASSY(ダークグレー)	62,63	LEVER ASSY(DARK GRAY)	4
	5340 51	110-1	シャフト ASSY	95-97,108,109	SHAFT ASSY	4
	5340 51	140Z	インキダクタローラー ASSY	87,89	INK DUCTOR ROLLER ASSY	4
	5340 51	232Z	リンク ASSY	66,67	LINK ASSY	4
	5340 51	830-3	インキツホ、フオンテンローラー ASSY	6,7,10,11,15,31-33,113,114	INK FOUNTAIN, FOUNTAIN ROLLER	4
	5340 51	832Z	シクウケ ASSY	27,29	BUSHING ASSY	4
	5340 51	840-1	アーム ASSY	23,24	ARM ASSY	4
	5340 51	860	アーム ASSY	20,57	ARM ASSY	4
	5340 51	870-1	ホス ASSY	25,26	BOSS ASSY	4
	5344 51	810	スクリュー ASSY	40,44,45	SCREW ASSY	4
	5344 51	820	シャフト ASSY	44,45,56	SHAFT ASSY	4
	5344 51	840	ブラケット ASSY	38,39	BRACKET ASSY	4
	5344 51	850-1	ブラケット ASSY	39,65	BRACKET ASSY	4
	1 5340 51	040-1	ツマミ		KNOB	7
	1 5344 51	120	ツマミ		KNOB	1
			タイ4ユニット (OPS)		4TH UNIT (OPS)	
	3 5290 51	048	フロツク		BLOCK	8
	4 5290 51	049	イタハネ		LEAF SPRING	8
	5 9670050608		ソケットホルト M5X6		HEXAGON SOCKET BOLT M5X6	8
	6 90730		ハーカーヒョウ 1.6X5		RIVET 1.6X5	12
	7 5340 75	621	プレート		PLATE	4
	8 5340 51	017	インキチヨウセイネジ		INK FEED VOLUME CONTROL SCREW	72
	9 90510		O-リング P-6		O-RING P-6	72
★	10 5340 51	011-3	インキツホタイ		INK FOUNTAIN BASE	4
★	11 5340 51	070-1	プレート		BLADE	4
	12 5340 51	043-2	ブラケット		BRACKET	4
	13 5290 51	047	スタット		STUD	8
	14 5340 51	044-2	ブラケット		BRACKET	4
	15 9670082008		ソケットホルト M8X20		HEXAGON SOCKET BOLT M8X20	36
	16 9670052008		ソケットホルト M5X20		HEXAGON SOCKET BOLT M5X20	16
	17 9660080014		ナット M8		HEXAGON NUT M8	8
	18 9670083008		ソケットホルト M8X30		HEXAGON SOCKET BOLT M8X30	8
	19 5290 29	312	ワッシャ		WASHER	4
	20 5300 58	144	フツシユ		BUSHING	4
	21 9722160008		C-リング C-16		C-RING C-16	4
	22 5340 51	842	スペーサー		SPACER	4
	23 90355011		ワンウェイクラッチ HFL1626		ONE WAY CLUTCH HFL1626	4
	24 5340 51	841	アーム		ARM	4
	25 91706		ワンウェイクラッチ HF1616		ONE WAY CLUTCH HF1616	4
	26 5340 51	871-1	ホス		BOSS	4

INK FOUNTAIN
(WITHOUT RYOBI PCS-F)

SECTION

SECTION NUMBER

5344Z 511

★マークの部品は単品ではお渡しできませんので、セット番号で注文してください。
When ordering items marked ★, indicate the set number because they are available only as a set.

No	セット番号/ 部品番号	SET No. PART No	部品名称/ 構成番号	COMPONENT PARTS	PART NAME	個数 Q'ty
27	5290 51	043	フツシユ		BUSHING	8
29	5340 51	832	シクウケ		BUSHING	4
30	5340 51	016	ピン		PIN	8
31	9642051814		ナハコネシ M5X18		SMALL PAN-HEAD SCREW M5X18	20
32	9710050008		ハネサカネ M5		SPRING WASHER M5	52
★33	5340 51	831-1	フォンテンローラ		FOUNTAIN ROLLER	4
34	5340 51	042-3	フツシユ		BUSHING	4
35	5290 51	090-1	クランプ		CLAMP	4
36	9642051014		ナハコネシ M5X10		SMALL PAN-HEAD SCREW M5X10	28
37	9670051608		ソケットホルト M5X16		HEXAGON SOCKET BOLT M5X16	4
38	5344 51	813	ブラケット		BRACKET	4
39	5300 45	243	フツシユ		BUSHING	8
40	5344 51	811	スクリュー		SCREW	4
41	5344 51	812	ホルダー		HOLDER	4
42	5300 59	134	トメカラー		LOCK COLLAR	4
43	9684050508		トメネシ M5X5		SET SCREW M5X5	24
44	9410301408		スプリングピン 3X14		SPRING PIN 3X14	8
45	5512 54	173	ギア		GEAR	8
46	90688		サラハネ L8		BELLEVILLE SPRING L8	8
47	5344 74	218-1	ラベル		LABEL	4
48	9684060808		トメネシ M6X8		SET SCREW M6X8	8
49	9648051214		サラコネシ M5X12		SMALL FLUSH HEAD SCREW M5X12	12
50	5344 51	830	プレート		PLATE	4
51	5344 74	214-1	ラベル		LABEL	4
52	5344 51	822-1	ツマミ		KNOB	4
53	5344 74	215-1	ラベル		LABEL	4
54	9410302508		スプリングピン 3X25		SPRING PIN 3X25	4
55	5332 55	609	スパーサー		SPACER	4
56	5344 51	821	シャフト		SHAFT	4
57	5340 51	850	アーム		ARM	4
58	5521 55	143	フツシユ		BUSHING	4
59	5521 55	142	ホルト		BOLT	4
60	9710060008		ハネサカネ M6		SPRING WASHER M6	4
61	9660060014		ナット M6		HEXAGON NUT M6	4
62	5340 51	093-1	レバー		LEVER	4
★63	5340 51	094-1	ツマミ(ダークグレー)		KNOB(DARK GRAY)	4
64	5322 53	331	ピン		PIN	8
65	5344 51	814-1	ブラケット		BRACKET	4
66	5290 21	212	フツシユ		BUSHING	8
67	5340 51	232	リンク		LINK	4
68	5327 51	180-1	ブラケット		BRACKET	4
69	5290 21	521	スプリング		SPRING	4
70	5300 51	160	クラッチ		CLUTCH	4
71	9721070008		Eリング E-7		E-RING E-7	8
72	5327 51	183	リンク		LINK	4
73	9721040008		Eリング E-4		E-RING E-4	12
74	5290 21	162	スプリング		SPRING	4
75	9716050014		ヒラサカネ M5		PLAIN WASHER M5	12
76	5327 51	182	ピン		PIN	4
77	90628		スナップピン SSP-4		SNAP PIN SSP-4	4
78	97606-1		ソレノイド AS-03A 115V		SOLENOID AS-03A 115V	4
79	9642040814		ナハコネシ M4X8		SMALL PAN-HEAD SCREW M4X8	16
80	5290 51	135	カラー		COLLAR	8
81	5290 51	133	スプリング		SPRING	4
82	5330 51	132	ラッチ		LATCH	8
83	5430 51	537	ヒラサカネ		PLAIN WASHER	8
84	5340 51	136-1	ステー		STAY	4
85	5340 51	131	アーム		ARM	8
86	90627		Gリング G-7		G-RING G-7	8

インキフオンテン
 (RYOBI PCS-Fナシ)
 INK FOUNTAIN
 (WITHOUT RYOBI PCS-F)

セクション
 SECTION

セクション番号
 SECTION NUMBER

5344Z 511

★マークの部品は単品ではお渡しできませんので、セット番号で注文してください。
 When ordering items marked ★, indicate the set number because they are available only as a set.

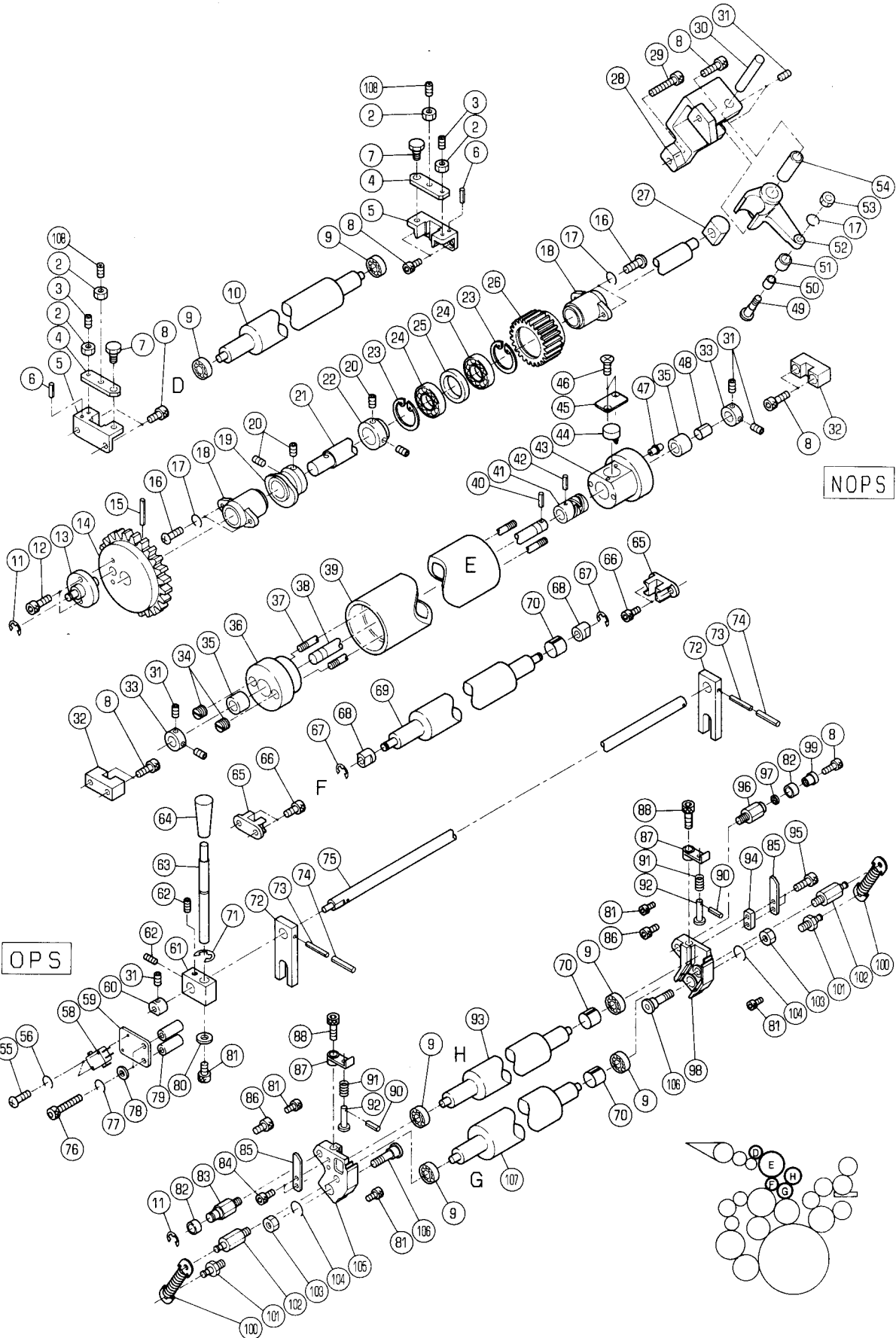
No.	セット番号/ 部品番号	SET No PART No	部品名称/ 構成番号	COMPONENT PARTS	PART NAME	個数 Qty
87	90331		ボールベアリング	607DD	BALL BEARING 607DDU	8
88	5340 51 142		シャフト		SHAFT	4
89	5340 51 140		インキダクタローラー		INK DUCTOR ROLLER	4
90	9660040014		ナット M4		HEXAGON NUT M4	16
91	9710040008		ハネサカネ M4		SPRING WASHER M4	16
92	5290 51 134		スプリング		SPRING	4
93	9648051614		サラコネジ M5X16		SMALL FLUSH HEAD SCREW M5X16	48
94	5290 29 220-1		フツシユ		BUSHING	4
95	5290 51 120-3		レバー		LEVER	4
96	9411402500		テーパピン 4X25		TAPER PIN 4X25	4
97	5330 51 111		シャフト		SHAFT	4
98	5290 37 433		ハネカケ		SPRING STUD	4
99	5290 51 123-1		スプリング		SPRING	4
100	5290 51 122		ピン		PIN	4
101	90200		ボールベアリング	607ZZ	BALL BEARING 607ZZ	4
102	9660050014		ナット M5		HEXAGON NUT M5	12
103	5330 29 314		トメカラー		LOCK COLLAR	8
104	9670062008		ソケットボルト M6X20		HEXAGON SOCKET BOLT M6X20	8
105	5330 51 112-3		アーム		ARM	8
106	9680051808		トメネジ M5X18		SET SCREW M5X18	8
107	5290 29 222-1		フツシユ		BUSHING	4
108	5340 51 150		アーム		ARM	4
109	9410402008		スプリングピン 4X20		SPRING PIN 4X20	4
110	5340 51 313-1		フツシユ		BUSHING	8
111	5322 51 310-1		インキファーストローラー		INK FIRST ROLLER	4
112	5290 51 312		ギア		GEAR	4
★113	5340 51 012-3		インキツボソクイタ		INK FOUNTAIN SIDE PLATE	4
★114	5340 51 013-3		インキツボソクイタ		INK FOUNTAIN SIDE PLATE	4

インキナゲ`コミオウテンローラー
(RYOBI 3304H)
INK RIDER OSCILLATING ROLLER
(RYOBI 3304H)

セクション
SECTION

セクション番号
SECTION NUMBER

5344Z 512



インキナゲコミオウテンドーラー
(RYOBI 3304H)
INK RIDER OSCILLATING ROLLER
(RYOBI 3304H)

セクション
SECTION

セクション番号
SECTION NUMBER

5344Z 512

★マークの部品は単品ではお渡りできませんので、セット番号で注文してください。
When ordering items marked ★, indicate the set number because they are available only as a set.

No.	セット番号/ 部品番号	SET No. PART No.	部品名称/ 構成番号	COMPONENT PARTS	PART NAME	個数 Qty
	5290 51	640-2	ナピ [○] アネシ ^ト ツクカム	ASSY	DOG & CAM ASSY	4
			41,44			
	5290 51	650	ホルタ ^ー	ASSY	HOLDER ASSY	4
			35,43,47			
	5300 51	641Z	ホルタ ^ー	ASSY	HOLDER ASSY	4
			35,36			
	5322 51	630-3	インキオウテンドーラー	ASSY	INK OSCILLATING ROLLER ASSY	4
			34-37,39,43,45-47			
	5322 51	900-3	インキオウテンドーラー	ASSY	INK OSCILLATING ROLLER ASSY	4
			34-39,41-47			
	5322 51	920-2	シャフト	ASSY	SHAFT ASSY	4
			38,41,42,44			
	5340 51	820	シャフト	ASSY	SHAFT ASSY	4
			14,15,21			
	5344 51	510-1	シャフト	ASSY	SHAFT ASSY	4
			72-75			
	5344 51	520	レバ ^ー	ASSY	LEVER ASSY	4
			63,64			
2	9660060014		ナツト M6		HEXAGON NUT M6	16
3	5290 88	170	ネジ [〃]		SCREW	8
4	5340 51	522-2	カバ ^ー		COVER	8
5	5340 51	521-1	ブラケット		BRACKET	8
6	9410301008		スプリングピ ^ン 3X10		SPRING PIN 3X10	8
7	5290 52	535	ピ ^ン		PIN	8
8	9670062008		ソケットボ ^{ルト} M6X20		HEXAGON SOCKET BOLT M6X20	36
9	90318		ボールベア ^{リング} 608ZZ		BALL BEARING 608ZZ	24
10	5340 51	570	インキアイトル ^{ローラー}		INK IDLE ROLLER	4
11	9721070008		E-リング [〃] E-7		E-RING E-7	8
12	9670051608		ソケットボ ^{ルト} M5X16		HEXAGON SOCKET BOLT M5X16	8
13	5340 51	823	ピ ^ン		PIN	4
14	5340 51	822	ギア		GEAR	4
15	9410403208		スプリングピ ^ン 4X32		SPRING PIN 4X32	4
16	9642051614		ナ ^ハ コネジ [〃] M5X16		SMALL PAN-HEAD SCREW M5X16	16
17	9710050008		ハネサ ^カ カ ^ネ M5		SPRING WASHER M5	20
18	5340 51	214-1	フツシ ^ユ		BUSHING	8
19	5340 51	213	ダクターカ ^ム		DUCTOR CAM	4
20	9684060608		トメネジ [〃] M6X6		SET SCREW M6X6	16
21	5340 51	821	シャフト		SHAFT	4
22	5340 51	219	カラ ^ー		COLLAR	4
23	9723370008		C-リング [〃] C-37		C-RING C-37	8
24	91626		ボールベア ^{リング} 6904ZZ		BALL BEARING 6904ZZ	8
25	5340 51	217	ス ^パ ーサー		SPACER	4
26	5341 51	216	ギア		GEAR	4
27	5340 51	435-3	フツシ ^ユ		BUSHING	4
28	5340 51	434	ブラケット		BRACKET	4
29	9670063508		ソケットボ ^{ルト} M6X35		HEXAGON SOCKET BOLT M6X35	4
30	5290 51	433	シャフト		SHAFT	4
31	9684050508		トメネジ [〃] M5X5		SET SCREW M5X5	28
32	5322 51	931	ブラケット		BRACKET	8
33	5290 29	315	トメカラ ^ー		LOCK COLLAR	8
34	5300 51	644	トメカラ ^ー		LOCK COLLAR	8
★35	5290 51	642-2	フツシ ^ユ		BUSHING	8
36	5300 51	641	ホルタ ^ー		HOLDER	4
37	5322 51	643	シャフト		SHAFT	8
38	5322 51	921	シャフト		SHAFT	4
39	5322 51	610-2	インキナゲコミオウテンドーラー		INK RIDER OSCILLATING ROLLER	4
40	9410303008		スプリングピ ^ン 3X30		SPRING PIN 3X30	4
41	5290 51	622-2	カ ^ム		CAM	4
42	9410302008		スプリングピ ^ン 3X20		SPRING PIN 3X20	4

インキナゲ`コミオウテンローラ-
(RYOBI 3304H)
INK RIDER OSCILLATING ROLLER
(RYOBI 3304H)

セクション
SECTION

セクション番号
SECTION NUMBER

5344Z 512

★マークの部品は単品ではお渡しできませんので、セット番号で注文してください。
When ordering items marked ★, indicate the set number because they are available only as a set.

No	セット番号/ 部品番号	SET No PART No	部品名称/ 構成番号	COMPONENT PARTS	PART NAME No	個数 Qty
★ 43	5300 51	631-2	ホルダー		HOLDER	4
44	5290 51	632-2	オクリツメ		PAWL	4
45	5300 51	633-2	プレート		PLATE	4
46	9648040814		サラコネジ` M4X8		SMALL FLUSH HEAD SCREW M4X8	8
47	91254		グリスニツフォル NIP-B6		GREASE NIPPLE NIP-B6	4
48	5330 51	622-2	チューブ` (グレー) L=4		TUBE (GRAY) L=4	1
			ダイ1ユニット		1ST UNIT	
48	5330 53	175-2	チューブ` (ブルー) L=4		TUBE (BLUE) L=4	1
			ダイ4ユニット		4TH UNIT	
48	5344 51	717-2	チューブ` (イエロー) L=4		TUBE (YELLOW) L=4	1
			ダイ3ユニット		3RD UNIT	
49	5340 51	436-2	ピン		PIN	4
50	5290 51	437-1	カラー		COLLAR	4
51	90230		ナリン IR 10X13X12.5		INNER RING IR 10X13X12.5	4
52	5344 51	431	アーム		ARM	4
53	9660050014		ナット M5		HEXAGON NUT M5	4
54	5290 51	432	ワッシユ		BUSHING	4
55	9642031414		ナ`コネジ` M3X14		SMALL PAN-HEAD SCREW M3X14	8
56	9710030008		ハ`ネサ`カ`ネ M3		SPRING WASHER M3	8
58	98303002-1		スイッチ V-16-2C16		SWITCH V-16-2C16	4
59	5512 75	132	ブラケット		BRACKET	4
60	5290 75	031	カム		CAM	4
61	5344 51	515-1	ブラケット		BRACKET	4
62	9684060808		トメネジ` M6X8		SET SCREW M6X8	8
63	5344 51	521	レバー		LEVER	4
★ 64	5340 51	094-1	ツマミ` (ダークグレー)		KNOB (DARK GRAY)	4
65	5344 51	551	ブラケット		BRACKET	8
66	9670061208		ソケットホルト M6X12		HEXAGON SOCKET BOLT M6X12	16
67	90601		CE-リング` CE-8		CE-RING CE-8	8
68	5290 51	521	ワッシユ		BUSHING	8
69	5340 51	550	インキアイト`ルローラ-		INK IDLE ROLLER	4
70	5340 53	175	チューブ` (グレー) L=15		TUBE (GRAY) L=15	4
			ダイ1ユニット		1ST UNIT	
70	5340 53	176	チューブ` (ブルー) L=10		TUBE (BLUE) L=10	4
			ダイ4ユニット		4TH UNIT	
70	5344 51	715	チューブ` (イエロー)		TUBE (YELLOW)	4
			ダイ3ユニット		3RD UNIT	
71	90602		CE-リング` CE-10		CE-RING CE-10	4
72	5344 51	512	アーム		ARM	8
73	9410252508		スプリング`ピン 2.5X25		SPRING PIN 2.5X25	8
74	9410402508		スプリング`ピン 4X25		SPRING PIN 4X25	8
75	5344 51	511-1	シャフト		SHAFT	4
76	9670054008		ソケットホルト M5X40		HEXAGON SOCKET BOLT M5X40	8
77	9710050014		ハ`ネサ`カ`ネ M5		SPRING WASHER M5	8
78	9716050014		ヒラサ`カ`ネ M5		PLAIN WASHER M5	8
79	5340 87	127	ス`-サー		SPACER	8
80	5640 57	124	ワッシヤ-		WASHER	4
81	9670050808		ソケットホルト M5X8		HEXAGON SOCKET BOLT M5X8	20
82	5344 52	413	ローラ-		ROLLER	8
83	5344 51	529	スタツト`		STUD	4
84	9670040808		ソケットホルト M4X8		HEXAGON SOCKET BOLT M4X8	8
85	5344 51	528	ストツパ-		STOPPER	8
86	9670060808		ソケットホルト M6X8		HEXAGON SOCKET BOLT M6X8	8
87	5344 51	532-1	アーム		ARM	8
88	9670052008		ソケットホルト M5X20		HEXAGON SOCKET BOLT M5X20	8
90	9410251208		スプリング`ピン 2.5X12		SPRING PIN 2.5X12	8
91	5344 51	533	スプリング`		SPRING	8
92	5344 51	531-1	ピン		PIN	8
93	5340 51	560-1	インキアイト`ルローラ-		INK IDLE ROLLER	4

インキナゲコミオウテンローラー
 (RYOBI 3304H)
 INK RIDER OSCILLATING ROLLER
 (RYOBI 3304H)

セクション
 SECTION

セクション番号
 SECTION NUMBER

5344Z 512

★マークの部品は単品ではお渡しできませんので、セット番号で注文してください。
 When ordering items marked ★, indicate the set number because they are available only as a set.

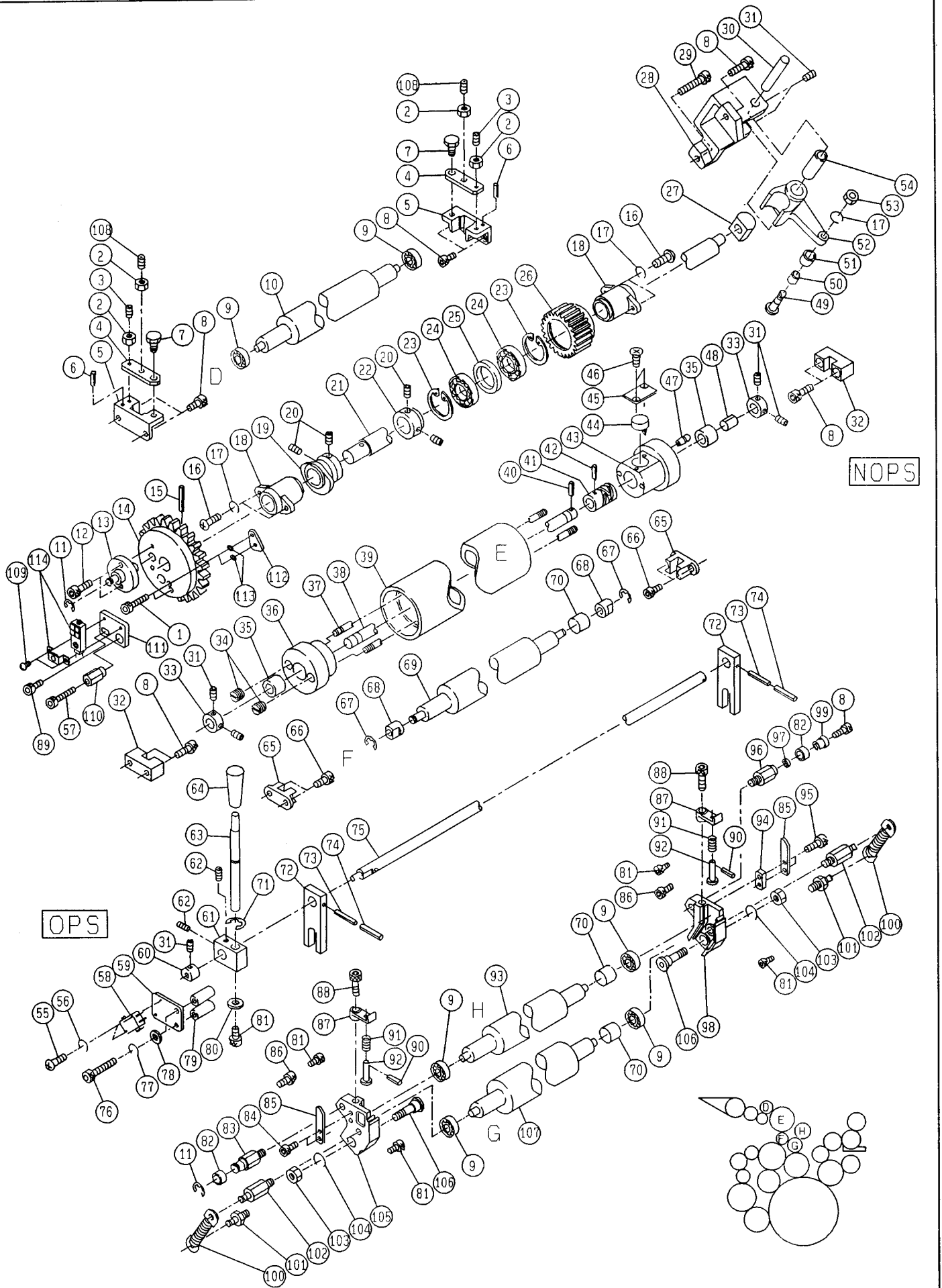
No.	セット番号/ 部品番号	SET No. PART No.	部品名称/ 構成番号	COMPONENT PARTS	PART NAME	個数 Q'ty
94	5340	32 714	スパーサー		SPACER	4
95	9670041408		ソケットホルト M4X14		HEXAGON SOCKET BOLT M4X14	8
96	5523	36 131	スタット		STUD	4
97	5430	22 217	ヒラサカ		PLAIN WASHER	4
98	5344	51 527-2	フック		BRACKET	4
99	5344	52 414	偏心カラー		ECCENTRIC COLLAR	4
100	5322	52 357-1	スプリング		SPRING	8
101	5344	51 539	スタット		STUD	8
102	5344	51 538	スタット		STUD	8
103	9660080014		ナット M8		HEXAGON NUT M8	8
104	9710080014		ハネサカ M8		SPRING WASHER M8	8
105	5344	51 526-2	フック		BRACKET	4
106	5344	51 523-1	スタット		STUD	8
107	5340	51 510-2	インキアイドルローラー		INK IDLE ROLLER	4
108	9680062008		トメネジ M6X20		SET SCREW M6X20	8

インキナゲ「コミオウテン」ローラー
 (RYOBI 3304HA)
 INK RIDER OSCILLATING ROLLER
 (RYOBI 3304HA)

セクション
 SECTION

セクション番号
 SECTION NUMBER

534AZ 512



インキナゲ"コミオウテンローラー
(RYOBI 3304HA)
INK RIDER OSCILLATING ROLLER
(RYOBI 3304HA)

セクション
SECTION

セクション番号
SECTION NUMBER

534AZ 512

★マークの部品は単品ではお渡しできませんので、セット番号で注文してください。
When ordering items marked ★, indicate the set number because they are available only as a set.

No.	セット番号/ 部品番号	SET No. PART No.	部品名称/ 構成番号	COMPONENT PARTS	PART NAME	個数 Q'ty
	5290 51	640-2	ナヒ°アネシ"ト"ツクカム	ASSY	DOG & CAM ASSY	4
			41,44			
	5290 51	650	ホルター	ASSY	HOLDER ASSY	4
			35,43,47			
	5300 51	641Z	ホルター	ASSY	HOLDER ASSY	4
			35,36			
	5322 51	630-3	インキオウテンローラー	ASSY	INK OSCILLATING ROLLER ASSY	4
			34-37,39,43,45-47			
	5322 51	900-3	インキオウテンローラー	ASSY	INK OSCILLATING ROLLER ASSY	4
			34-39,41-47			
	5322 51	920-2	シャフト	ASSY	SHAFT ASSY	4
			38,41,42,44			
	5344 51	510-1	シャフト	ASSY	SHAFT ASSY	4
			72-75			
	5344 51	520	レバー	ASSY	LEVER ASSY	4
			63,64			
	5344 51	860	シャフト	ASSY	SHAFT ASSY	4
			14,15,21			
1	9670042008		ソケットホルト	M4X20	HEXAGON SOCKET BOLT M4X20	8
2	9660060014		ナット	M6	HEXAGON NUT M6	16
3	5290 88	170	ネジ		SCREW	8
4	5340 51	522-2	カバー		COVER	8
5	5340 51	521-1	ブラケット		BRACKET	8
6	9410301008		スプリングピン	3X10	SPRING PIN 3X10	8
7	5290 52	535	ピン		PIN	8
8	9670062008		ソケットホルト	M6X20	HEXAGON SOCKET BOLT M6X20	36
9	90318		ボールベアリング	608ZZ	BALL BEARING 608ZZ	24
10	5340 51	570	インキアイドルローラー		INK IDLE ROLLER	4
11	9721070008		Eリング	E-7	E-RING E-7	8
12	9670051608		ソケットホルト	M5X16	HEXAGON SOCKET BOLT M5X16	8
13	5340 51	823	ピン		PIN	4
14	5344 51	823	ギア		GEAR	4
15	9410403208		スプリングピン	4X32	SPRING PIN 4X32	4
16	9642051614		ナット	M5X16	SMALL PAN-HEAD SCREW M5X16	16
17	9710050008		ハネサシカネ	M5	SPRING WASHER M5	20
18	5340 51	214-1	ブッシュ		BUSHING	8
19	5340 51	213	ダクタールカム		DUCTOR CAM	4
20	9684060608		トメネジ	M6X6	SET SCREW M6X6	16
21	5340 51	821	シャフト		SHAFT	4
22	5340 51	219	カラー		COLLAR	4
23	9723370008		Cリング	C-37	C-RING C-37	8
24	91626		ボールベアリング	6904ZZ	BALL BEARING 6904ZZ	8
25	5340 51	217	スペーサー		SPACER	4
26	5341 51	216	ギア		GEAR	4
27	5340 51	435-3	ブッシュ		BUSHING	4
28	5340 51	434	ブラケット		BRACKET	4
29	9670063508		ソケットホルト	M6X35	HEXAGON SOCKET BOLT M6X35	4
30	5290 51	433	シャフト		SHAFT	4
31	9684050508		トメネジ	M5X5	SET SCREW M5X5	28
32	5322 51	931	ブラケット		BRACKET	8
33	5290 29	315	ロックカラー		LOCK COLLAR	8
34	5300 51	644	ロックカラー		LOCK COLLAR	8
★35	5290 51	642-2	ブッシュ		BUSHING	8
36	5300 51	641	ホルター		HOLDER	4
37	5322 51	643	シャフト		SHAFT	8
38	5322 51	921	シャフト		SHAFT	4
39	5322 51	610-2	インキナゲ"コミオウテンローラー		INK RIDER OSCILLATING ROLLER	4
40	9410303008		スプリングピン	3X30	SPRING PIN 3X30	4
41	5290 51	622-2	カム		CAM	4

インキナゲコミオウテンローラー
(RYOBI 3304HA)
INK RIDER OSCILLATING ROLLER
(RYOBI 3304HA)

セクション
SECTION

セクション番号
SECTION NUMBER

534AZ 512

★マークの部品は単品ではお渡しできませんので、セット番号で注文してください。
When ordering items marked ★, indicate the set number because they are available only as a set.

No.	セット番号/ 部品番号	SET No. PART No.	部品名称/ 構成番号	COMPONENT PARTS	PART NAME	個数 Q'ty
42	9410302008		スプリングピン 3X20		SPRING PIN 3X20	4
★43	5300 51 631-2		ホルダー		HOLDER	4
44	5290 51 632-2		オクリツメ		PAWL	4
45	5300 51 633-2		プレート		PLATE	4
46	9648040814		サラコネシ M4X8		SMALL FLUSH HEAD SCREW M4X8	8
47	91254		グリースニツフォル NIP-B6		GREASE NIPPLE NIP-B6	4
48	5330 51 622-2		チューブ(グレー) L=4		TUBE(GRAY) L=4	1
			タイ1ユニット		1ST UNIT	
48	5330 53 175-2		チューブ(ブルー) L=4		TUBE(BLUE) L=4	1
			タイ4ユニット		4TH UNIT	
48	5344 51 717-2		チューブ(イエロー) L=4		TUBE(YELLOW) L=4	1
			タイ3ユニット		3RD UNIT	
49	5340 51 436-2		ピン		PIN	4
50	5290 51 437-1		カラー		COLLAR	4
51	90230		ナリソ IR 10X13X12.5		INNER RING IR 10X13X12.5	4
52	5344 51 431		アーム		ARM	4
53	9660050014		ナット M5		HEXAGON NUT M5	4
54	5290 51 432		ワッシユ		BUSHING	4
55	9642031414		ナヘコネシ M3X14		SMALL PAN-HEAD SCREW M3X14	8
56	9710030008		ハネサカカネ M3		SPRING WASHER M3	8
57	9670052508		ソケットホルト M5X25		HEXAGON SOCKET BOLT M5X25	4
58	98303002-1		スイッチ V-16-2C16		SWITCH V-16-2C16	4
59	5512 75 132		ブラケット		BRACKET	4
60	5290 75 031		カム		CAM	4
61	5344 51 515-1		ブラケット		BRACKET	4
62	9684060808		トメネシ M6X8		SET SCREW M6X8	8
63	5344 51 521		レバー		LEVER	4
★64	5340 51 094-1		ツマミ(ダークグレー)		KNOB(DARK GRAY)	4
65	5344 51 551		ブラケット		BRACKET	8
66	9670061208		ソケットホルト M6X12		HEXAGON SOCKET BOLT M6X12	16
67	90601		CEリング CE-8		CE-RING CE-8	8
68	5290 51 521		ワッシユ		BUSHING	8
69	5340 51 550		インキアイドルローラー		INK IDLE ROLLER	4
70	5340 53 175		チューブ(グレー) L=15		TUBE(GRAY) L=15	4
			タイ1ユニット		1ST UNIT	
70	5340 53 176		チューブ(ブルー) L=10		TUBE(BLUE) L=10	4
			タイ4ユニット		4TH UNIT	
70	5344 51 715		チューブ(イエロー)		TUBE(YELLOW)	4
			タイ3ユニット		3RD UNIT	
71	90602		CEリング CE-10		CE-RING CE-10	4
72	5344 51 512		アーム		ARM	8
73	9410252508		スプリングピン 2.5X25		SPRING PIN 2.5X25	8
74	9410402508		スプリングピン 4X25		SPRING PIN 4X25	8
75	5344 51 511-1		シャフト		SHAFT	4
76	9670054008		ソケットホルト M5X40		HEXAGON SOCKET BOLT M5X40	8
77	9710050014		ハネサカカネ M5		SPRING WASHER M5	8
78	9716050014		ヒラサカカネ M5		PLAIN WASHER M5	8
79	5340 87 127		スペーサー		SPACER	8
80	5640 57 124		ワッシヤ		WASHER	4
81	9670050808		ソケットホルト M5X8		HEXAGON SOCKET BOLT M5X8	20
82	5344 52 413		ローラー		ROLLER	8
83	5344 51 529		スタット		STUD	4
84	9670040808		ソケットホルト M4X8		HEXAGON SOCKET BOLT M4X8	8
85	5344 51 528		ストッパ		STOPPER	8
86	9670060808		ソケットホルト M6X8		HEXAGON SOCKET BOLT M6X8	8
87	5344 51 532-1		アーム		ARM	8
88	9670052008		ソケットホルト M5X20		HEXAGON SOCKET BOLT M5X20	8
89	9670051008		ソケットホルト M5X10		HEXAGON SOCKET BOLT M5X10	4
90	9410251208		スプリングピン 2.5X12		SPRING PIN 2.5X12	8

インキナゲコミオウテンローラー
 (RYOBI 3304HA)
 INK RIDER OSCILLATING ROLLER
 (RYOBI 3304HA)

セクション
 SECTION

セクション番号
 SECTION NUMBER

534AZ 512

★マークの部品は単品ではお渡しできませんので、セット番号で注文してください。
 When ordering items marked ★, indicate the set number because they are available only as a set.

No.	セット番号/ 部品番号	SET No PART No	部品名称/ 構成番号	COMPONENT PARTS	PART NAME No	個数 Qty
91	5344	51 533	スプリング		SPRING	8
92	5344	51 531-1	ピン		PIN	8
93	5340	51 560-1	インキアイトルローラー		INK IDLE ROLLER	4
94	5340	32 714	スパーサー		SPACER	4
95	9670041408		ソケットホルト M4X14		HEXAGON SOCKET BOLT M4X14	8
96	5523	36 131	スタット		STUD	4
97	5430	22 217	ヒラサカカネ		PLAIN WASHER	4
98	5344	51 527-2	ブラケット		BRACKET	4
99	5344	52 414	偏心カラー		ECCENTRIC COLLAR	4
100	5322	52 357-1	スプリング		SPRING	8
101	5344	51 539	スタット		STUD	8
102	5344	51 538	スタット		STUD	8
103	9660080014		ナット M8		HEXAGON NUT M8	8
104	9710080014		ハネサカカネ M8		SPRING WASHER M8	8
105	5344	51 526-2	ブラケット		BRACKET	4
106	5344	51 523-1	スタット		STUD	8
107	5340	51 510-2	インキアイトルローラー		INK IDLE ROLLER	4
108	9680062008		トメネジ M6X20		SET SCREW M6X20	8
109	9642030314		ナハコネジ M3X3		SMALL PAN-HEAD SCREW M3X3	8
110	5344	51 825	ピン		PIN	4
111	5344	51 824	ブラケット		BRACKET	4
112	5344	61 321	プレート		PLATE	4
113	5560	54 143	スパーサー		SPACER	8
114	97837		近接スイッチ GXL-N12F		PROXIMITY SWITCH GXL-N12F	4

インキオシレーター
 (RYOBI 3304H)
 INK OSCILLATING ROLLER
 (RYOBI 3304H)

セクション
 SECTION

セクション番号
 SECTION NUMBER

5344Z 513

★マークの部品は単品ではお渡しできませんので、セット番号で注文してください。
 When ordering items marked ★, indicate the set number because they are available only as a set.

No	セット番号/ 部品番号	SET No PART No	部品名称/ 構成番号	COMPONENT PARTS	PART NAME	個数 Qty
	5321	51 630	ホルダー ASSY 76,83,85		HOLDER ASSY	4
	5321	51 641Z	ホルダー ASSY 76,78		HOLDER ASSY	4
	5340	51 423Z-2	ホルダー ASSY 16,17		HOLDER ASSY	8
	5340	51 440Z	アーム ASSY 43,45		ARM ASSY	4
	5340	51 451Z	ホルダー ASSY 16,49		HOLDER ASSY	8
	5340	51 500-1	オシレーター ASSY 1,10,63,76-85		OSCILLATING ROLLER ASSY	4
	5340	51 590-1	シャフト ASSY 63,80,82,84		SHAFT ASSY	4
	5340	52 500-4	インキセクションヨウソウチ ASSY 8,54-58,66-68		INK ROLLER CLEANUP ATTACHMENT	4
	5340	52 520-1	シャフト ASSY 62-65		SHAFT ASSY	3
	5340	53 420Z	アーム ASSY 42,43		ARM ASSY	4
	5341	51 300-1	オシレーター ASSY 20-22		OSCILLATING ROLLER ASSY	4
	5341	51 400-1	オシレーター ASSY 20-22,46,47		OSCILLATING ROLLER ASSY	4
	5344	52 710	シャフト ASSY 63-65,75		SHAFT ASSY	1
1	5340	51 592	カラ		COLLAR	8
2	9660060014		ナット M6		HEXAGON NUT M6	16
3	5290	52 535	ピン		PIN	8
4	5340	51 522-2	カバー		COVER	8
5	5290	88 170	ネジ		SCREW	8
6	9410301008		スプリングピン 3X10		SPRING PIN 3X10	8
7	5340	51 521-1	ブラケット		BRACKET	8
8	9670062008		ソケットホルト M6X20		HEXAGON SOCKET BOLT M6X20	40
9	90601		CEリング CE-8		CE-RING CE-8	16
10	9684050508		トメネジ M5X5		SET SCREW M5X5	20
11	5340	53 175	チューブ(グレー) L=15 タ112ユニット		TUBE(GRAY) L=15 1ST UNIT	2
11	5340	53 176	チューブ(ブルー) L=10 タ142ユニット		TUBE(BLUE) L=10 4TH UNIT	2
11	5344	51 715	チューブ(イエロー) タ132ユニット		TUBE(YELLOW) 3RD UNIT	2
12	5290	51 521	ブッシュ		BUSHING	16
13	5340	51 550	インキアイドルローラー		INK IDLE ROLLER	8
14	5340	51 525-1	ブラケット		BRACKET	16
15	5290	51 427	ハネカケ		SPRING STUD	16
16	5290	51 043	ブッシュ		BUSHING	16
17	5340	51 423-2	ホルダー		HOLDER	8
18	5290	51 423	カバー		COVER	16
19	9648051014		サラコネジ M5X10		SMALL FLUSH HEAD SCREW M5X10	72
20	5341	51 410-2	インキオシレーター		INK OSCILLATING ROLLER	8
21	5341	51 412	ギア		GEAR	8
22	9411405000		テーパードピン 4X50		TAPER PIN 4X50	8
23	5290	24 275	ワッシャー		WASHER	20
24	5340	51 422-1	プレート		PLATE	4
25	9670061608		ソケットホルト M6X16		HEXAGON SOCKET BOLT M6X16	72
26	5290	51 414	ホイール		WHEEL	8
27	9710100008		ハネサカネ M10		SPRING WASHER M10	8
28	90701		Uナット M10		U-NUT M10	8

インキオウテンローラー
(RYOBI 3304H)
INK OSCILLATING ROLLER
(RYOBI 3304H)

セクション
SECTION

セクション番号
SECTION NUMBER

5344Z 513

★マークの部品は単品ではお渡しできませんので、セット番号で注文してください。
When ordering items marked ★, indicate the set number because they are available only as a set.

No.	セット番号/ 部品番号	SET No. PART No.	部品名称/ 構成番号	COMPONENT PARTS	PART NAME	個数 Qty
29	90610		BE-リング	BE-60	BE-RING BE-60	24
30	5290 29 313		ワッシャー		WASHER	24
31	5290 51 424-1		ネジ		SCREW	24
32	5340 51 425		ブロック		BLOCK	8
33	9660080014		ナット M8		HEXAGON NUT M8	8
34	9710080008		ハネサカネ M8		SPRING WASHER M8	8
35	5344 53 741		ブロック		BLOCK	4
36	5322 53 431-1		ブロック		BLOCK	4
37	5322 53 433-2		ピン		PIN	16
38	90230		ナイロン IR	10X13X12.5	INNER RING IR 10X13X12.5	16
39	5290 51 437-1		カラー		COLLAR	16
40	9710050008		ハネサカネ M5		SPRING WASHER M5	44
41	9660050014		ナット M5		HEXAGON NUT M5	16
42	5340 53 420		アーム		ARM	4
43	5290 37 123		フッシユ		BUSHING	8
44	5340 51 442-1		ピン		PIN	8
45	5340 51 440		アーム		ARM	4
46	5340 51 413		ギア		GEAR	4
47	9411402500		テーパ-ピン	4X25	TAPER PIN 4X25	4
48	5340 51 421-1		プレート		PLATE	4
49	5340 51 451		ホルダー		HOLDER	8
50	5330 55 631		プレート		PLATE	8
51	9642051014		ナヘコネジ	M5X10	SMALL PAN-HEAD SCREW M5X10	28
52	5340 52 517-1		ブラケット		BRACKET	4
53	9670051001		ソケットホルト	M5X10	HEXAGON SOCKET BOLT M5X10	16
54	9410302508		スプリングピン	3X25	SPRING PIN 3X25	8
55	5340 52 516		ピン		PIN	8
56	5340 52 519		スプリング		SPRING	8
57	5340 52 524-1		ブレード		BLADE	4
58	5310 52 523		プレート		PLATE	4
59	5290 51 426		ブロック		BLOCK	8
60	9648041014		サラコネジ	M4X10	SMALL FLUSH HEAD SCREW M4X10	4
61	5310 33 538-1		ツマミ(ダークグレー)		KNOB(DARK GRAY)	4
62	5340 52 530-1		レバー		LEVER	3
			タイ1,2,3ユニット		1ST,2ND,3RD UNIT	
63	9410302008		スプリングピン	3X20	SPRING PIN 3X20	16
64	5340 52 522		カム		CAM	8
65	5340 52 521		シャフト		SHAFT	4
66	5340 52 510-1		インキローラーセシヨウソウチ		INK ROLLER CLEANUP ATTACHMENT	4
67	9710040008		ハネサカネ M4		SPRING WASHER M4	24
68	9642041014		ナヘコネジ	M4X10	SMALL PAN-HEAD SCREW M4X10	24
69	5330 24 341		ハウジング		HOUSING	4
70	9721070008		E-リング	E-7	E-RING E-7	4
71	5330 82 201		スプリング		SPRING	3
			タイ1,2,3ユニット		1ST,2ND,3RD UNIT	
72	5300 59 132		ホルダー		HOLDER	4
73	5340 52 518-1		ブラケット		BRACKET	4
74	9716050014		ヒラサカネ M5		PLAIN WASHER M5	4
75	5344 52 720		レバー		LEVER	1
			タイ4ユニット		4TH UNIT	
★76	5290 51 642-2		フッシユ		BUSHING	8
77	5290 53 336		ナット		NUT	8
78	5321 51 641		ホルダー		HOLDER	4
79	5341 53 622		ネジ		SCREW	8
80	5340 51 591-1		シャフト		SHAFT	4
81	5341 53 610-1		オシレーティングローラー		OSCILLATING ROLLER	4
82	5512 51 141-1		ネジ		SCREW	4
★83	5321 51 631		ホルダー		HOLDER	4
84	5290 51 632-2		オクリツメ		PAWL	4

インキオウテンローラー
 (RYOBI 3304H)
 INK OSCILLATING ROLLER
 (RYOBI 3304H)

セクション
 SECTION

セクション番号
 SECTION NUMBER

5344Z 513

★マークの部品は単品ではお渡しできませんので、セット番号で注文してください。
 When ordering items marked ★, indicate the set number because they are available only as a set.

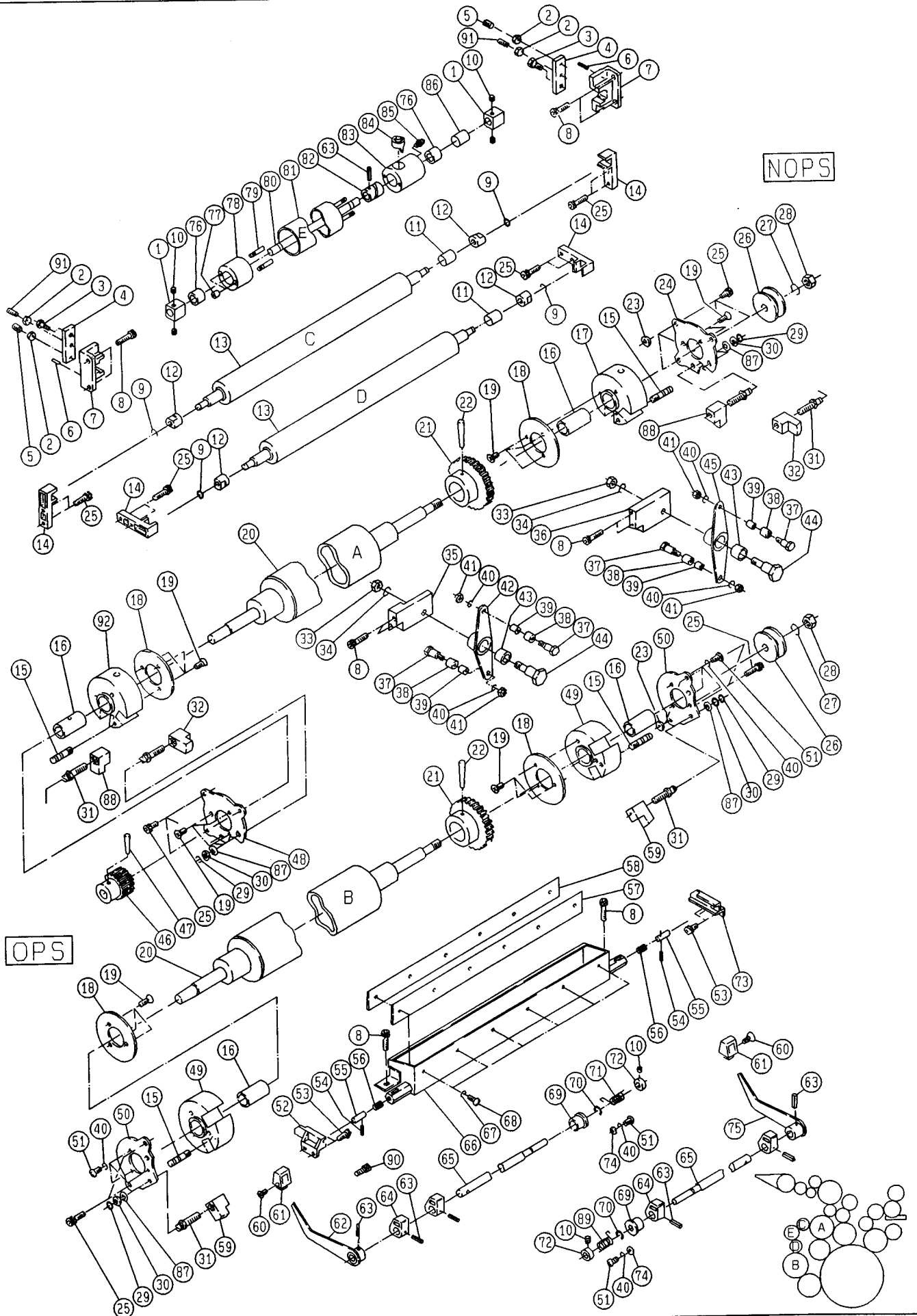
No.	セット番号/ 部品番号	SET No. PART No.	部品名称/ 構成番号	COMPONENT PARTS	PART NAME No.	個数 Qty
85	91254		グリースニツフル	NIP-B6	GREASE NIPPLE NIP-B6	4
86	5330 51	622-2	チューブ(グレー)	L=4	TUBE(GRAY) L=4	1
			タ`イ1`2ニツト		1ST UNIT	
86	5330 53	175-2	チューブ(ブルー)	L=4	TUBE(BLUE) L=4	1
			タ`イ4`2ニツト		4TH UNIT	
86	5344 51	717-2	チューブ(イエロー)	L=4	TUBE(YELLOW) L=4	1
			タ`イ3`2ニツト		3RD UNIT	
87	5290 51	429	ワッシャー		WASHER	24
88	5290 51	425	ブロック		BLOCK	8
89	5300 82	221	スプリング		SPRING	1
			タ`イ4`2ニツト		4TH UNIT	
90	9670060808		ソケットホルト	M6X8	HEXAGON SOCKET BOLT M6X8	4
91	9680062008		トメネジ	M6X20	SET SCREW M6X20	8

インキオシレーター
 (RYOBI 3304HA)
 INK OSCILLATING ROLLER
 (RYOBI 3304HA)

セクション
 SECTION

セクション番号
 SECTION NUMBER

534AZ 513



インキオウテンローラー
 (RYOBI 3304HA)
 INK OSCILLATING ROLLER
 (RYOBI 3304HA)

セクション
 SECTION

セクション番号
 SECTION NUMBER

534AZ 513

★マークの部品は単品ではお渡しできませんので、セット番号で注文してください。
 When ordering items marked ★, indicate the set number because they are available only as a set.

No.	セット番号/ 部品番号	SET No. PART No.	部品名称/ 構成番号	COMPONENT PARTS	PART NAME	個数 Qty
	5321 51	630	ホルダー ASSY 76,83,85		HOLDER ASSY	4
	5321 51	641Z	ホルダー ASSY 76,78		HOLDER ASSY	4
	5340 51	423Z-2	ホルダー ASSY 16,17		HOLDER ASSY	4
	5340 51	440Z	アーム ASSY 43,45		ARM ASSY	4
	5340 51	451Z	ホルダー ASSY 16,49		HOLDER ASSY	8
	5340 51	500-1	オウテンローラー ASSY 1,10,63,76-85		OSCILLATING ROLLER ASSY	4
	5340 51	590-1	シャフト ASSY 63,80,82,84		SHAFT ASSY	4
	5340 52	500-4	インクセクションヨウソウチ ASSY 8,54-58,66-68		INK ROLLER CLEANUP ATTACHMENT	4
	5340 52	520-1	シャフト ASSY 62-65		SHAFT ASSY	3
	5340 53	420Z	アーム ASSY 42,43		ARM ASSY	4
	5341 51	300-1	オウテンローラー ASSY 20-22		OSCILLATING ROLLER ASSY	4
	5341 51	400-1	オウテンローラー ASSY 20-22,46,47		OSCILLATING ROLLER ASSY	4
	5344 51	420	ホルダー ASSY 16,92		HOLDER ASSY	4
	5344 52	710	シャフト ASSY 63-65,75		SHAFT ASSY	1
1	5340 51	592	カラー		COLLAR	8
2	9660060014		ナット M6		HEXAGON NUT M6	16
3	5290 52	535	ピン		PIN	8
4	5340 51	522-2	カバー		COVER	8
5	5290 88	170	ネジ		SCREW	8
6	9410301008		スプリングピン 3X10		SPRING PIN 3X10	8
7	5340 51	521-1	ブラケット		BRACKET	8
8	9670062008		ソケットホルト M6X20		HEXAGON SOCKET BOLT M6X20	40
9	90601		CEリング CE-8		CE-RING CE-8	16
10	9684050508		トメネジ M5X5		SET SCREW M5X5	20
11	5340 53	175	チューブ(グレー) L=15 タニ1ユニット		TUBE(GRAY) L=15 1ST UNIT	2
11	5340 53	176	チューブ(ブルー) L=10 タニ4ユニット		TUBE(BLUE) L=10 4TH UNIT	2
11	5344 51	715	チューブ(イエロー) タニ3ユニット		TUBE(YELLOW) 3RD UNIT	2
12	5290 51	521	ブッシュ		BUSHING	16
13	5340 51	550	インキアイトルローラー		INK IDLE ROLLER	8
14	5340 51	525-1	ブラケット		BRACKET	16
15	5290 51	427	ハネカケ		SPRING STUD	16
16	5290 51	043	ブッシュ		BUSHING	16
17	5340 51	423-2	ホルダー		HOLDER	4
18	5290 51	423	カバー		COVER	16
19	9648051014		サラコネジ M5X10		SMALL FLUSH HEAD SCREW M5X10	72
20	5341 51	410-2	インキオシレーティングローラー		INK OSCILLATING ROLLER	8
21	5341 51	412	ギア		GEAR	8
22	9411405000		テーパードピン 4X50		TAPER PIN 4X50	8
23	5290 24	275	ワッシャー		WASHER	20
24	5340 51	422-1	プレート		PLATE	4
25	9670061608		ソケットホルト M6X16		HEXAGON SOCKET BOLT M6X16	72
26	5290 51	414	ホイール		WHEEL	8

インキオウテンローラー
(RYOBI 3304HA)
INK OSCILLATING ROLLER
(RYOBI 3304HA)

セクション
SECTION

セクション番号
SECTION NUMBER

534AZ 513

★マークの部品は単品ではお渡しできませんので、セット番号で注文してください。
When ordering items marked ★, indicate the set number because they are available only as a set.

No.	セット番号/ 部品番号	SET No. PART No.	部品名称/ 構成番号	COMPONENT PARTS	PART NAME	個数 Qty
27	9710100008		ハネサカネ M10		SPRING WASHER M10	8
28	90701		ナット M10		U-NUT M10	8
29	90610		BE-リング BE-60		BE-RING BE-60	24
30	5290 29 313		ワッシャー		WASHER	24
31	5290 51 424-1		ネジ		SCREW	24
32	5340 51 425		ブロック		BLOCK	8
33	9660080014		ナット M8		HEXAGON NUT M8	8
34	9710080008		ハネサカネ M8		SPRING WASHER M8	8
35	5344 53 741		ブロック		BLOCK	4
36	5322 53 431-1		ブロック		BLOCK	4
37	5322 53 433-2		ピン		PIN	16
38	90230		ナイルン IR 10X13X12.5		INNER RING IR 10X13X12.5	16
39	5290 51 437-1		カラー		COLLAR	16
40	9710050008		ハネサカネ M5		SPRING WASHER M5	44
41	9660050014		ナット M5		HEXAGON NUT M5	16
42	5340 53 420		アーム		ARM	4
43	5290 37 123		フッシユ		BUSHING	8
44	5340 51 442-1		ピン		PIN	8
45	5340 51 440		アーム		ARM	4
46	5340 51 413		ギア		GEAR	4
47	9411402500		テーパ-ピン 4X25		TAPER PIN 4X25	4
48	5340 51 421-1		プレート		PLATE	4
49	5340 51 451		ホルダー		HOLDER	8
50	5330 55 631		プレート		PLATE	8
51	9642051014		ナヘコネジ M5X10		SMALL PAN-HEAD SCREW M5X10	28
52	5340 52 517-1		ブラケット		BRACKET	4
53	9670051001		ソケットホルト M5X10		HEXAGON SOCKET BOLT M5X10	16
54	9410302508		スプリングピン 3X25		SPRING PIN 3X25	8
55	5340 52 516		ピン		PIN	8
56	5340 52 519		スプリング		SPRING	8
57	5340 52 524-1		プレート		BLADE	4
58	5310 52 523		プレート		PLATE	4
59	5290 51 426		ブロック		BLOCK	8
60	9648041014		サラコネジ M4X10		SMALL FLUSH HEAD SCREW M4X10	4
61	5310 33 538-1		ツマミ(ダークグレー)		KNOB(DARK GRAY)	4
62	5340 52 530-1		レバー		LEVER	3
			タイ1,2,3ユニット		1ST,2ND,3RD UNIT	
63	9410302008		スプリングピン 3X20		SPRING PIN 3X20	16
64	5340 52 522		カム		CAM	8
65	5340 52 521		シャフト		SHAFT	4
66	5340 52 510-1		インキローラーセンシヨウソウチ		INK ROLLER CLEANUP ATTACHMENT	4
67	9710040008		ハネサカネ M4		SPRING WASHER M4	24
68	9642041014		ナヘコネジ M4X10		SMALL PAN-HEAD SCREW M4X10	24
69	5330 24 341		ハウジング		HOUSING	4
70	9721070008		E-リング E-7		E-RING E-7	4
71	5330 82 201		スプリング		SPRING	3
			タイ1,2,3ユニット		1ST,2ND,3RD UNIT	
72	5300 59 132		ホルダー		HOLDER	4
73	5340 52 518-1		ブラケット		BRACKET	4
74	9716050014		ヒラサカネ M5		PLAIN WASHER M5	4
75	5344 52 720		レバー		LEVER	1
			タイ4ユニット		4TH UNIT	
★76	5290 51 642-2		フッシユ		BUSHING	8
77	5290 53 336		ナット		NUT	8
78	5321 51 641		ホルダー		HOLDER	4
79	5341 53 622		ネジ		SCREW	8
80	5340 51 591-1		シャフト		SHAFT	4
81	5341 53 610-1		オシレーティングローラー		OSCILLATING ROLLER	4
82	5512 51 141-1		ネジ		SCREW	4

インキオウテンローラー
 (RYOBI 3304HA)
 INK OSCILLATING ROLLER
 (RYOBI 3304HA)

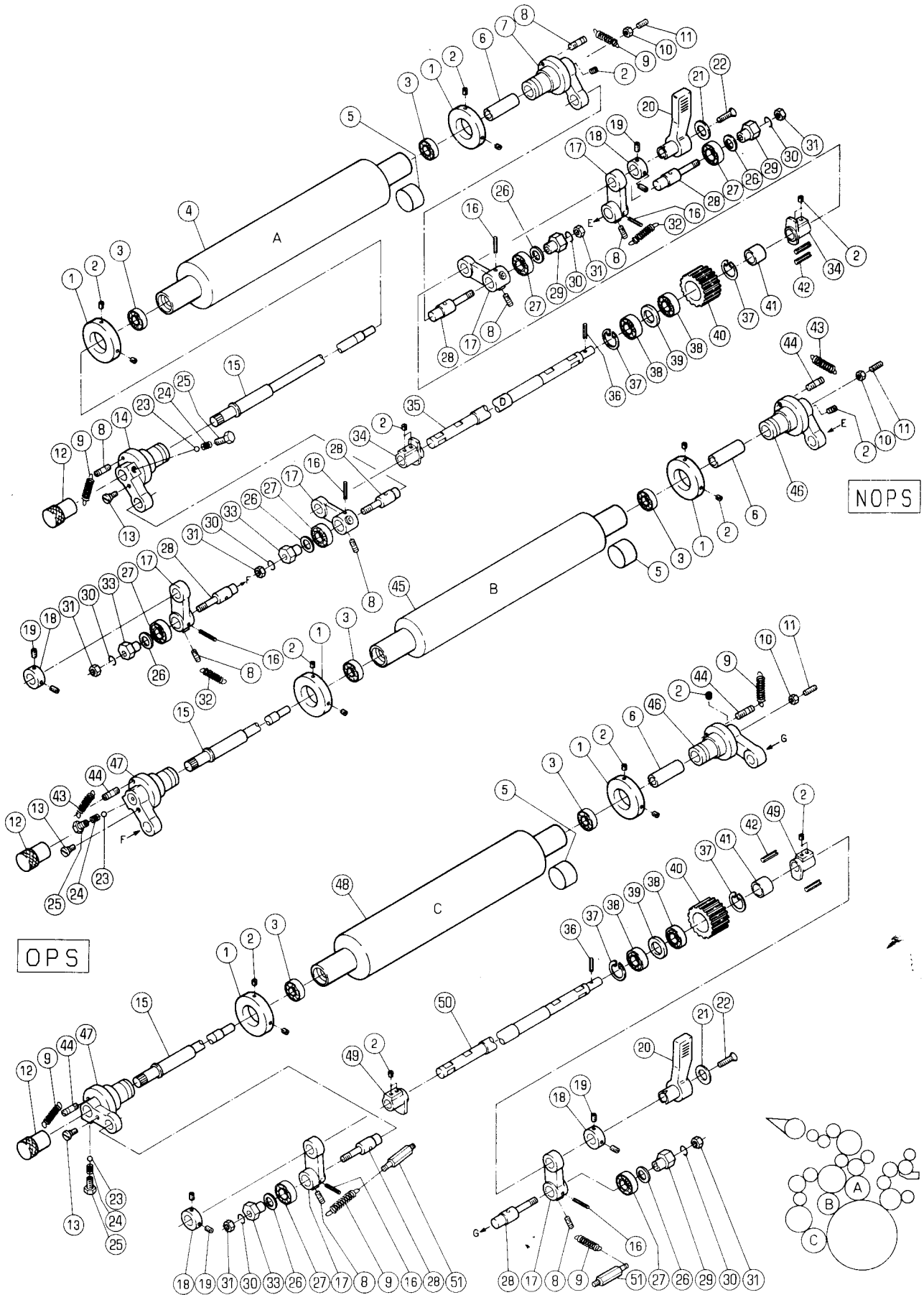
セクション
 SECTION

セクション番号
 SECTION NUMBER

534AZ 513

★マークの部品は単品ではお渡しできませんので、セット番号で注文してください。
 When ordering items marked ★, indicate the set number because they are available only as a set.

No.	セット番号/ 部品番号	SET No. PART No.	部品名称/ 構成番号	COMPONENT PARTS	PART NAME No.	個数 Qty
★ 83	5321	51 631	ホルダー		HOLDER	4
84	5290	51 632-2	オクリツメ		PAWL	4
85	91254		グリースニツフ°ル	NIP-B6	GREASE NIPPLE NIP-B6	4
86	5330	51 622-2	チューブ(グレー)	L=4	TUBE(GRAY) L=4	1
			タイ1ユニット		1ST UNIT	
86	5330	53 175-2	チューブ(ブルー)	L=4	TUBE(BLUE) L=4	1
			タイ4ユニット		4TH UNIT	
86	5344	51 717-2	チューブ(イエロー)	L=4	TUBE(YELLOW) L=4	1
			タイ3ユニット		3RD UNIT	
87	5290	51 429	ワッシャー		WASHER	24
88	5290	51 425	ブロック		BLOCK	8
89	5300	82 221	スプリング		SPRING	1
			タイ4ユニット		4TH UNIT	
90	9670060808		ソケットホルト	M6X8	HEXAGON SOCKET BOLT M6X8	4
91	9680062008		トメネジ	M6X20	SET SCREW M6X20	8
92	5344	51 421	ホルダー		HOLDER	4



INK FORM ROLLER

★マークの部品は単品ではお渡しできませんので、セット番号で注文してください。
When ordering items marked ★, indicate the set number because they are available only as a set.

No.	セット番号/ 部品番号	SET No PART No	部品名称/ 構成番号	COMPONENT PARTS	PART NAME	個数 Qty
	5290 51 730-1		ネジ	ASSY	SCREW ASSY	12
			23-25			
	5290 52 130		アーム	ASSY	ARM ASSY	16
			16,17,28			
	5322 51 700Z		アツパ	フォームローラー ASSY	UPPER FORM ROLLER ASSY	4
			3,45			
	5322 51 810Z		ロア	フォームローラー ASSY	LOWER FORM ROLLER ASSY	4
			3,48			
	5340 51 700Z		トップ	フォームローラー ASSY	TOP FORM ROLLER ASSY	4
			3,4			
	5340 51 720		シャフト	ASSY	SHAFT ASSY	12
			12,15			
	5340 52 130		アーム	ASSY	ARM ASSY	8
			16,17,28			
	5344 53 660		偏心ピン	ASSY	ECCENTRIC PIN ASSY	12
			26,27,33			
	5344 53 670		偏心ピン	ASSY	ECCENTRIC PIN ASSY	12
			26,27,29			
1	5290 51 736		トメカラ		LOCK COLLAR	24
2	9684060608		トメネジ	M6X6	SET SCREW M6X6	92
3	90205		ボール	ベアリング 6001LLB	BALL BEARING 6001LLB	24
4	5340 51 700		トップ	フォームローラー	TOP FORM ROLLER	4
5	5330 51 712		チューブ	(グレー)	TUBE (GRAY)	3
			タ	1ユニット	1ST UNIT	
5	5340 53 361		チューブ	(ブルー)	TUBE (BLUE)	3
			タ	4ユニット	4TH UNIT	
5	5344 51 713		チューブ	(イエロー)	TUBE (YELLOW)	3
			タ	3ユニット	3RD UNIT	
6	5290 51 742		ホルダー		HOLDER	12
7	5344 51 740		ブラケット		BRACKET	4
8	5290 51 732		ハネカケ		SPRING STUD	32
9	5290 51 123-1		スプリング		SPRING	24
10	9660060014		ナット	M6	HEXAGON NUT M6	12
11	9684061608		トメネジ	M6X16	SET SCREW M6X16	12
12	5290 51 722		ツマミ		KNOB	12
13	5290 51 735		ピン		PIN	12
14	5290 51 731-1		ブラケット		BRACKET	4
15	5340 51 721		シャフト		SHAFT	12
16	9410302508		スプリング	ピン 3X25	SPRING PIN 3X25	24
17	5290 52 115		リンク		LINK	24
18	5290 52 112		トメカラ		LOCK COLLAR	16
19	9684050508		トメネジ	M5X5	SET SCREW M5X5	32
20	5310 52 122-3		レバー	(ダークグレー)	LEVER (DARK GRAY)	8
21	5300 12 224		プレート		PLATE	8
22	9650052014		マルサ	ラコネジ M5X20	SCREW M5X20	8
★	23 90401		スチール	ボール 3/16	STEEL BALL 3/16	12
24	5290 51 083		スプリング		SPRING	12
★	25 5290 51 733-1		ネジ		SCREW	12
26	5430 33 116		ワッシャー		WASHER	24
27	91625		ボール	ベアリング 6901ZZ	BALL BEARING 6901ZZ	24
28	5290 51 737		ピン		PIN	24
29	5290 51 744		ブッシング		BUSHING	12
30	9710080008		ハネ	サカネ M8	SPRING WASHER M8	24
31	9660080014		ナット	M8	HEXAGON NUT M8	24
32	5290 52 119-1		スプリング		SPRING	8
33	5290 51 738		ブッシング		BUSHING	12
34	5340 52 141-1		フリー	カム	FREE CAM	8
35	5340 52 112		シャフト		SHAFT	4
36	9410302008		スプリング	ピン 3X20	SPRING PIN 3X20	8

インキフォームローラ-

INK FORM ROLLER

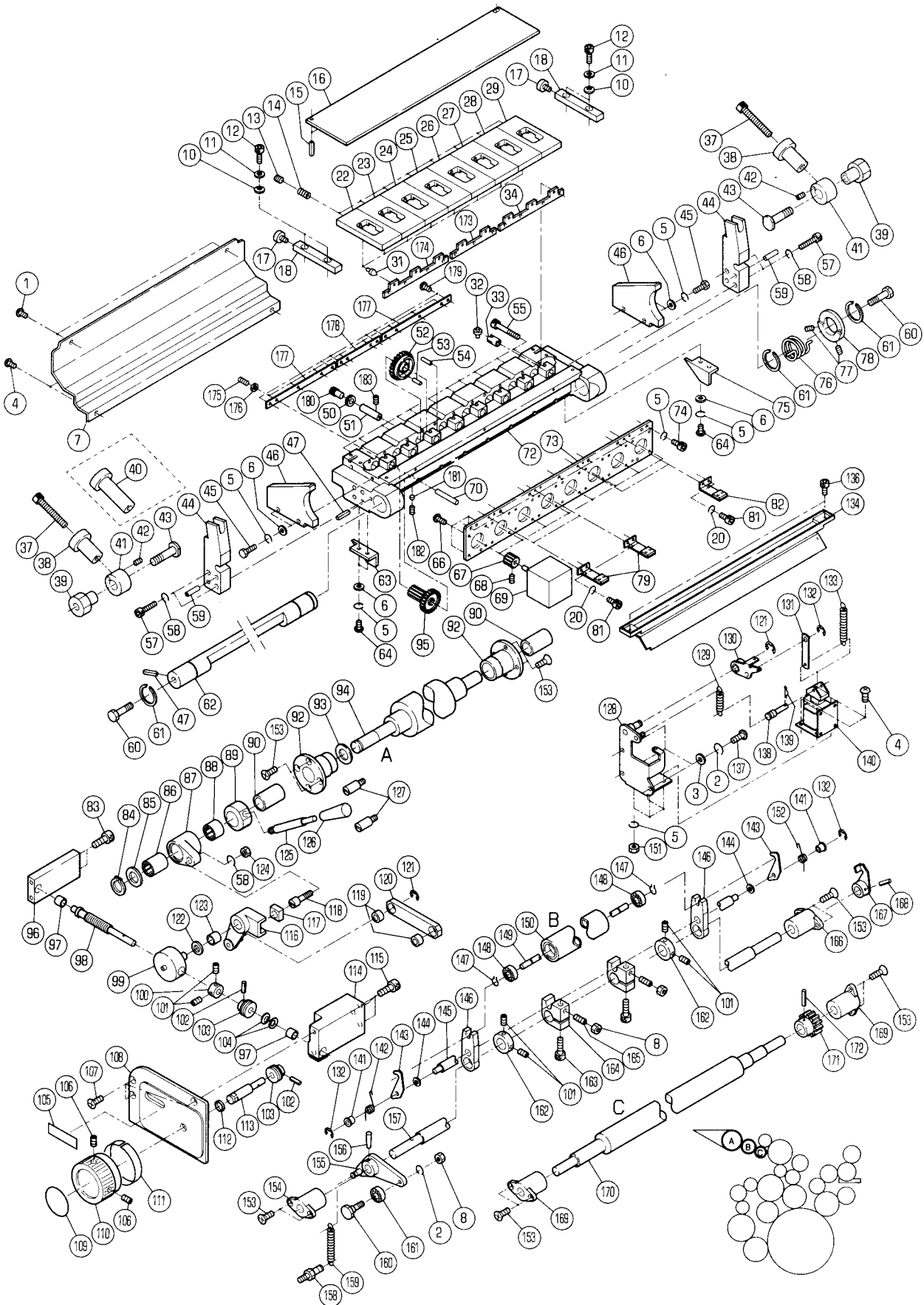
セクション
SECTION

セクション番号
SECTION NUMBER

5344Z 514

★マークの部品は単品ではお渡しできませんので、セット番号で注文してください。
When ordering items marked ★, indicate the set number because they are available only as a set.

No.	セット番号/ 部品番号	SET No. PART No.	部品名称/ 構成番号	COMPONENT PARTS	PART NAME No.	個数 Qty
37	9723280008		C-リング	C-28	C-RING C-28	16
38	90364		ボールベアリング	6902ZZ	BALL BEARING 6902ZZ	16
39	5340 52 132		スペーサー		SPACER	8
40	5341 52 131		アイドルギア		IDLE GEAR	8
41	5340 52 117		スペーサー		SPACER	8
42	9410502508		スプリングピン	5X25	SPRING PIN 5X25	16
43	5300 51 842-1		スプリング		SPRING	8
44	5290 51 822		ハネカケ		SPRING STUD	16
45	5322 51 700		アッパーフォームローラ		UPPER FORM ROLLER	4
46	5290 51 830		ブラケット		BRACKET	8
47	5290 51 821-1		ブラケット		BRACKET	8
48	5322 51 810		ローフォームローラ		LOWER FORM ROLLER	4
49	5340 52 161-1		フリーカム		FREE CAM	8
50	5340 52 111-1		シャフト		SHAFT	4
51	5290 53 121		ハネカケ		SPRING STUD	8



インキフオンテン
(RYOBI PCS-Fツキ)
INK FOUNTAIN
(WITH RYOBI PCS-F)

セクション
SECTION

セクション番号
SECTION NUMBER

5344Z 516

★マークの部品は単品ではお渡してきませんので、セット番号で注文してください。
When ordering items marked ★, indicate the set number because they are available only as a set.

No	セット番号/ 部品番号	SET No PART No	部品名称/ 構成番号	COMPONENT PARTS	PART NAME	個数 Qty
	5322 51	300-1	インキファーストローラ ASSY	170-172	INK FIRST ROLLER ASSY	4
	5340 51	080	レバー ASSY(ダークグレー)	125,126	LEVER ASSY(DARK GRAY)	4
	5340 51	110-1	シャフト ASSY	155-157,167,168	SHAFT ASSY	4
	5340 51	140Z	インキダクタローラ ASSY	148,150	INK DUCTOR ROLLER ASSY	4
	5340 51	232Z	リンク ASSY	119,120	LINK ASSY	4
	5340 51	840-1	アーム ASSY	86,87	ARM ASSY	4
	5340 51	860	アーム ASSY	116,123	ARM ASSY	4
	5340 51	870-1	ボス ASSY	88,89	BOSS ASSY	4
	5344 51	810	スクリュー ASSY	98,102,103	SCREW ASSY	4
	5344 51	820	シャフト ASSY	102,103,113	SHAFT ASSY	4
	5344 51	840	ブラケット ASSY	96,97	BRACKET ASSY	4
	5344 51	850-1	ブラケット ASSY	97,114	BRACKET ASSY	4
	5344 51	920-1	インキツボ ASSY	1,4-7,10-18,20,22-29,31-34,42,44-47,50-55,57-59,63,64,66-70,72-75,79,81,82,95,134,136,173-183	INK FOUNTAIN ASSY	4
	5344 66	320	シムクウケ ASSY	90,92	BUSHING ASSY	8
	1	9642050814	ナット M5X8		SMALL PAN-HEAD SCREW M5X8	8
	2	9710050008	ハネサカネ M5		SPRING WASHER M5	16
	3	9716050014	ヒラサカネ M5		PLAIN WASHER M5	12
	4	9642040814	ナット M4X8		SMALL PAN-HEAD SCREW M4X8	24
	5	9710040008	ハネサカネ M4		SPRING WASHER M4	76
	6	9716040014	ヒラサカネ M4		PLAIN WASHER M4	32
	7	5344 51 951-1	カバー		COVER	4
	8	9660050014	ナット M5		HEXAGON NUT M5	8
	10	5344 51 939	サラハネ		BELLEVILLE SPRING	16
	11	5344 51 929	ワッシャー		WASHER	16
	12	9670041008	ソケットボルト M4X10		HEXAGON SOCKET BOLT M4X10	16
	13	5344 51 927	スクリュー		SCREW	32
	14	5344 51 926	スプリング		SPRING	32
	15	9410401608	スプリングピン 4X16		SPRING PIN 4X16	8
	16	5344 51 914	プレート		PLATE	4
	17	5344 51 928	調整ネジ		ADJUSTMENT SCREW	8
	18	5344 51 922-1	補助キー		AUXILIARY KEY	8
	20	9710030008	ハネサカネ M3		SPRING WASHER M3	32
	22	5344 51 918	キー(NO.8)		KEY(NO.8)	4
	23	5344 51 997	キー(NO.7)		KEY(NO.7)	4
	24	5344 51 996	キー(NO.6)		KEY(NO.6)	4
	25	5344 51 995	キー(NO.5)		KEY(NO.5)	4
	26	5344 51 994	キー(NO.4)		KEY(NO.4)	4
	27	5344 51 993	キー(NO.3)		KEY(NO.3)	4
	28	5344 51 992	キー(NO.2)		KEY(NO.2)	4
	29	5344 51 919	キー(NO.1)		KEY(NO.1)	4
	31	5344 51 925	ピン		PIN	32
	32	5344 51 933	ローラ		ROLLER	32
	33	5344 51 932	ロッド		ROD	32
	34	5344 51 924-1	プレート		PLATE	4

インキフオンテン
(RYOBI PCS-Fツキ)
INK FOUNTAIN
(WITH RYOBI PCS-F)

セクション
SECTION

セクション番号
SECTION NUMBER

5344Z 516

★マークの部品は単品ではお渡しできませんので、セット番号で注文してください。
When ordering items marked ★, indicate the set number because they are available only as a set.

No.	セット番号/ 部品番号	SET No. PART No.	部品名称/ 構成番号	COMPONENT PARTS	PART NAME	個数 Qty
37	5344 51	974	ボルト		BOLT	8
38	5344 51	975	ツマミ		KNOB	7
			ダイヤ1,2,3,4ユニット(NOPS)		1ST,2ND,3RD,4TH UNIT (NOPS)	
39	5344 51	973	偏心スリーブ		ECCENTRIC SLEEVE	8
40	5344 51	976	ツマミ		KNOB	1
			ダイヤ4ユニット (OPS)		4TH UNIT (OPS)	
41	5344 51	972	カラー		COLLAR	8
42	9682040608		トメネジ M4X6		SET SCREW M4X6	8
43	5344 51	971	ボルト		BOLT	8
44	5344 51	916	ロックプレート		LOCK PLATE	8
45	9672042014		ロックボルト M4X20		HEXAGON HEAD BOLT M4X20	16
46	5344 51	912-1	プレート		PLATE	8
47	9410501608		スプリングピン 5X16		SPRING PIN 5X16	8
50	5344 51	938	スラストベアリング		THRUST BEARING	32
51	5344 51	935-1	カムシャフト		CAM SHAFT	32
52	5344 51	934-1	カム		CAM	32
53	9412300800		平行ピン 3X8		PARALLEL PIN 3X8	32
54	9412301200		平行ピン 3X12		PARALLEL PIN 3X12	32
55	9670033008		六角ソケットボルト M3X30		HEXAGON SOCKET BOLT M3X30	44
57	9670063008		六角ソケットボルト M6X30		HEXAGON SOCKET BOLT M6X30	16
58	9710060008		ハネサカネ M6		SPRING WASHER M6	20
59	5344 51	917	平行ピン		PARALLEL PIN	16
60	5344 51	982	ボルト		BOLT	8
61	5344 51	985	クリップ		CLIP	12
62	5344 51	981	シャフト		SHAFT	4
63	5344 51	954	カバー		COVER	4
64	9642040614		ナベコネジ M4X6		SMALL PAN-HEAD SCREW M4X6	16
66	5344 51	947	ボルト		BOLT	128
67	5344 51	944	ギア		GEAR	32
68	9680040408		トメネジ M4X4		SET SCREW M4X4	32
69	5344 51	946	モーター		MOTOR	32
70	5344 51	942-1	シャフト		SHAFT	32
72	5344 51	911-1	ベース		BASE	4
73	5344 51	945	プレート		PLATE	4
74	9670041208		六角ソケットボルト M4X12		HEXAGON SOCKET BOLT M4X12	28
75	5344 51	955	カバー		COVER	4
76	5344 51	984	スプリング		SPRING	4
77	9680050808		トメネジ M5X8		SET SCREW M5X8	8
78	5344 51	983	カラー		COLLAR	4
79	5344 51	956	ブラケット		BRACKET	8
81	9670030508		六角ソケットボルト M3X5		HEXAGON SOCKET BOLT M3X5	32
82	5344 51	957	ブラケット		BRACKET	8
83	9670083008		六角ソケットボルト M8X30		HEXAGON SOCKET BOLT M8X30	8
84	9722160008		Cリング C-16		C-RING C-16	4
85	5340 51	842	スペーサー		SPACER	4
86	90355011		ワンウェイクラッチ HFL1626		ONE WAY CLUTCH HFL1626	4
87	5340 51	841	アーム		ARM	4
88	91706		ワンウェイクラッチ HF1616		ONE WAY CLUTCH HF1616	4
89	5340 51	871-1	ボス		BOSS	4
90	5290 51	043	ブッシュ		BUSHING	8
92	5344 66	321	ブッシュ		BUSHING	8
93	90381		スラストワッシャー AS1629		THRUST WASHER AS1629	4
94	5344 66	311	インキフオンテンローラー		INK FOUNTAIN ROLLER	4
95	5344 51	941	ギア		GEAR	32
96	5344 51	813	ブラケット		BRACKET	4
97	5300 45	243	ブッシュ		BUSHING	8
98	5344 51	811	スクリュー		SCREW	4
99	5344 51	812	ホルダー		HOLDER	4
100	5300 59	134	ロックカラー		LOCK COLLAR	4

インキフオンテン
(RYOBI PCS-Fツキ)
INK FOUNTAIN
(WITH RYOBI PCS-F)

セクション
SECTION

セクション番号
SECTION NUMBER

5344Z 516

★マークの部品は単品ではお渡しできませんので、セット番号で注文してください。
When ordering items marked ★, indicate the set number because they are available only as a set.

No	セット番号/ 部品番号	SET No PART No	部品名称/ 構成番号	COMPONENT PARTS	PART NAME No	個数 Qty
101	9684050508		トメネジ [〃] M5X5		SET SCREW M5X5	24
102	9410301408		スプリング [〃] ピ ^〇 ン 3X14		SPRING PIN 3X14	8
103	5512 54 173		ギア		GEAR	8
104	90688		サラハ [〃] ネ L8		BELLEVILLE SPRING L8	8
105	5344 74 218-1		ラ [〃] ル		LABEL	4
106	9684060808		トメネジ [〃] M6X8		SET SCREW M6X8	8
107	9648051214		サラコネジ [〃] M5X12		SMALL FLUSH HEAD SCREW M5X12	12
108	5344 51 830		プレート		PLATE	4
109	5344 74 214-1		ラ [〃] ル		LABEL	4
110	5344 51 822-1		ツマミ		KNOB	4
111	5344 74 215-1		ラ [〃] ル		LABEL	4
112	5332 55 609		ス ^〇 -サー		SPACER	4
113	5344 51 821		シャフト		SHAFT	4
114	5344 51 814-1		ブラケット		BRACKET	4
115	9670082008		ソケットホルト M8X20		HEXAGON SOCKET BOLT M8X20	12
116	5340 51 850		アーム		ARM	4
117	5521 55 143		フツシユ		BUSHING	4
118	5521 55 142		ホルト		BOLT	4
119	5290 21 212		フツシユ		BUSHING	8
120	5340 51 232		リンク		LINK	4
121	9721070008		E-リング [〃] E-7		E-RING E-7	12
122	5290 29 312		ワッシャー		WASHER	4
123	5300 58 144		フツシユ		BUSHING	4
124	9660060014		ナット M6		HEXAGON NUT M6	4
125	5340 51 093-1		レバ [〃] -		LEVER	4
★126	5340 51 094-1		ツマミ(ダ [〃] -ク [〃] レ [〃])		KNOB(DARK GRAY)	4
127	5322 53 331		ピ ^〇 ン		PIN	8
128	5327 51 180-1		ブラケット		BRACKET	4
129	5290 21 521		スプリング [〃]		SPRING	4
130	5300 51 160		クラッチ		CLUTCH	4
131	5327 51 183		リンク		LINK	4
132	9721040008		E-リング [〃] E-4		E-RING E-4	12
133	5290 21 162		スプリング [〃]		SPRING	4
134	5344 51 952-1		カバ [〃] -		COVER	4
136	9670030608		ソケットホルト M3X6		HEXAGON SOCKET BOLT M3X6	8
137	9642051014		ナ [〃] コネジ [〃] M5X10		SMALL PAN-HEAD SCREW M5X10	12
138	5327 51 182		ピ ^〇 ン		PIN	4
139	90628		スナップ ^〇 ピ ^〇 ン SSP-4		SNAP PIN SSP-4	4
140	97606-1		ソレノイド [〃] AS-03A 115V		SOLENOID AS-03A 115V	4
141	5290 51 135		カラ [〃] -		COLLAR	8
142	5290 51 133		スプリング [〃]		SPRING	4
143	5330 51 132		ラッチ		LATCH	8
144	5430 51 537		ヒラサ [〃] カ [〃] ネ		PLAIN WASHER	8
145	5340 51 136-1		ステー		STAY	4
146	5340 51 131		アーム		ARM	8
147	90627		G-リング [〃] G-7		G-RING G-7	8
148	90331		ボールベアリング [〃] 607DD		BALL BEARING 607DDU	8
149	5340 51 142		シャフト		SHAFT	4
150	5340 51 140		インキダ [〃] ク [〃] ターローラ [〃]		INK DUCTOR ROLLER	4
151	9660040014		ナット M4		HEXAGON NUT M4	16
152	5290 51 134		スプリング [〃]		SPRING	4
153	9648051614		サラコネジ [〃] M5X16		SMALL FLUSH HEAD SCREW M5X16	64
154	5290 29 220-1		フツシユ		BUSHING	4
155	5290 51 120-3		レバ [〃] -		LEVER	4
156	9411402500		テーパ ^〇 -ピ ^〇 ン 4X25		TAPER PIN 4X25	4
157	5330 51 111		シャフト		SHAFT	4
158	5290 37 433		ハ [〃] ネカケ		SPRING STUD	4
159	5290 51 123-1		スプリング [〃]		SPRING	4
160	5290 51 122		ピ ^〇 ン		PIN	4

インキフオンテン
 (RYOBI PCS-Fツキ)
 INK FOUNTAIN
 (WITH RYOBI PCS-F)

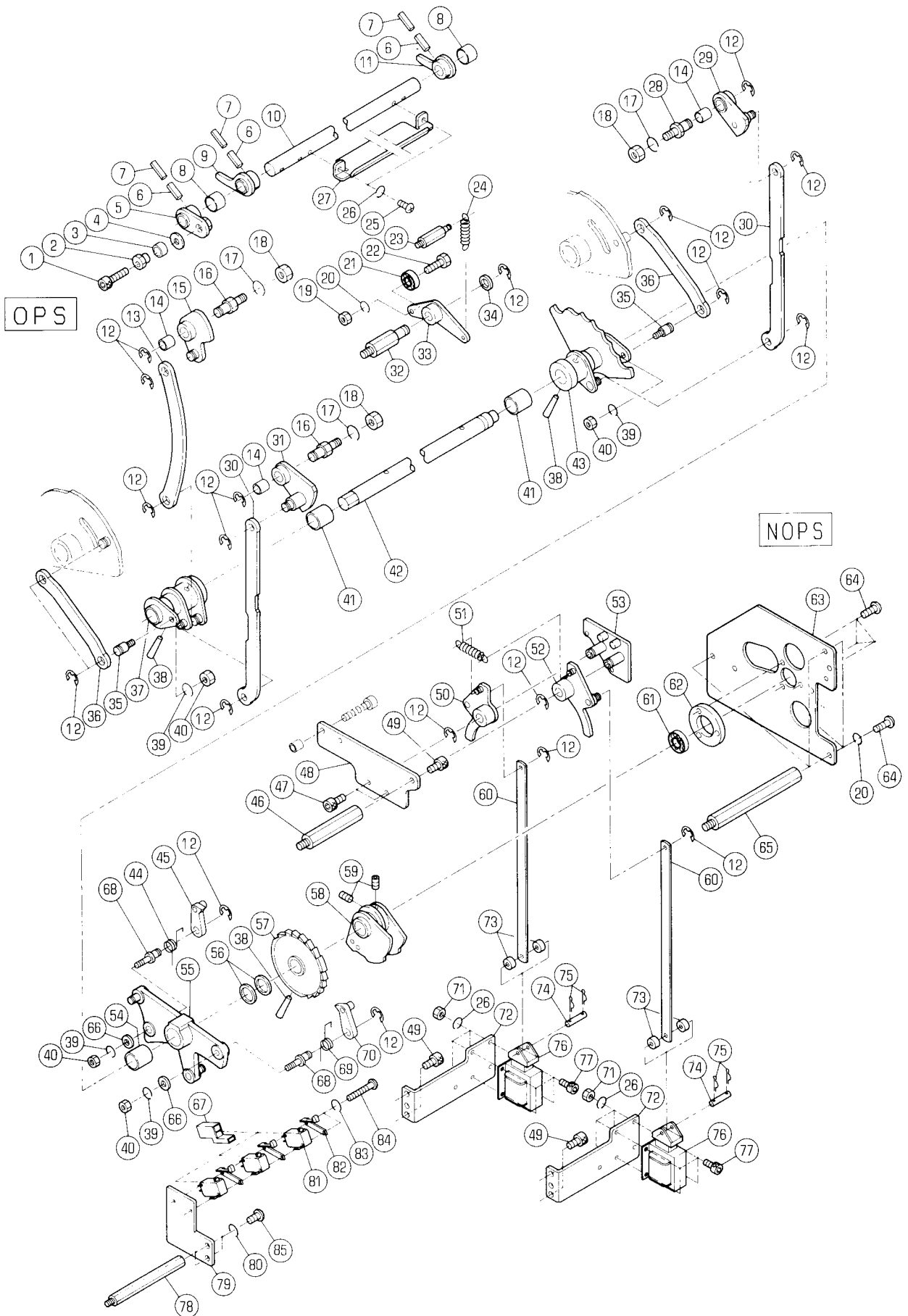
セクション
 SECTION

セクション番号
 SECTION NUMBER

5344Z 516

★マークの部品は単品ではお渡しできませんので、セット番号で注文してください。
 When ordering items marked ★, indicate the set number because they are available only as a set.

No.	セット番号/ 部品番号	SET No PART No	部品名称/ 構成番号	COMPONENT PARTS	PART NAME No.	個数 Q'ty
161	90200		ボールベアリング	607ZZ	BALL BEARING 607ZZ	4
162	5330	29 314	トメカラー		LOCK COLLAR	8
163	96700	62008	ソケットボルト	M6X20	HEXAGON SOCKET BOLT M6X20	8
164	5330	51 112-3	アーム		ARM	8
165	96800	51808	トメネジ	M5X18	SET SCREW M5X18	8
166	5290	29 222-1	フッシユ		BUSHING	4
167	5340	51 150	アーム		ARM	4
168	941040	2008	スプリングピン	4X20	SPRING PIN 4X20	4
169	5340	51 313-1	フッシユ		BUSHING	8
170	5322	51 310-1	インキファーストローラ		INK FIRST ROLLER	4
171	5290	51 312	ギア		GEAR	4
172	941030	2508	スプリングピン	3X25	SPRING PIN 3X25	4
173	5344	51 961	プレート		PLATE	4
174	5344	51 962	プレート		PLATE	4
175	96800	41208	トメネジ	M4X12	SET SCREW M4X12	32
176	96620	40014	ナット	M4	HEXAGON NUT M4	32
177	5344	51 963	プレート		PLATE	8
178	5344	51 964	プレート		PLATE	4
179	913030	001	ロツカクアツキナヘコネジ	M4X6	SCREW M4X6	24
180	5344	51 968	オシネジ		SCREW	32
181	5344	51 966	プレート		PLATE	32
182	5344	51 967	トメネジ		SET SCREW	32
183	96840	40508	トメネジ	M4X5	SET SCREW M4X5	32



ソウサシヅク
(RYOBI 3304H)
OPERATION SHAFT
(RYOBI 3304H)

セクション
SECTION

セクション番号
SECTION NUMBER

5344Z 520

★マークの部品は単品ではお渡しできませんので、セット番号で注文してください。
When ordering items marked ★, indicate the set number because they are available only as a set.

No.	セット番号/ 部品番号	SET No. PART No.	部品名称/ 構成番号	COMPONENT PARTS	PART NAME	個数 Qty
	5340	52 610Z-2	アーム ASSY 54,55		ARM ASSY	4
	5344	52 210-1	ソウサシヅク ASSY 37,38,42,43,57		OPERATING SHAFT ASSY	4
	5344	52 410-1	カム ASSY 14,15		CAM ASSY	4
	5344	52 430-1	シャフト ASSY 5-7,9-11		SHAFT ASSY	4
	5344	52 510-1	カム ASSY 14,31		CAM ASSY	4
	5344	52 530-1	カム ASSY 14,29		CAM ASSY	4
	5344	52 820	プレート ASSY 61,62		PLATE ASSY	4
1	9670062508		ソケットホルト M6X25		HEXAGON SOCKET BOLT M6X25	4
2	5344 52 414		偏心カラー		ECCENTRIC COLLAR	4
3	5344 52 416		ローラー		ROLLER	4
4	5430 24 131		ワッシャー		WASHER	4
5	5344 52 440		カム		CAM	4
6	9410402008		スプリングピン 4X20		SPRING PIN 4X20	12
7	9410252008		スプリングピン 2.5X20		SPRING PIN 2.5X20	12
8	90242		ブッシュ MB1210DU		BUSHING MB1210DU	8
9	5344 52 450		アーム		ARM	4
10	5344 52 431		シャフト		SHAFT	4
11	5344 52 460		アーム		ARM	4
12	9721070008		E-リング E-7		E-RING E-7	80
13	5344 52 411-1		リンク		LINK	4
14	90443		ブッシュ MB1012DU		BUSHING MB1012DU	12
15	5344 52 420-1		カム		CAM	4
16	5344 52 412		スタット		STUD	8
17	9710080008		ハネサカネ M8		SPRING WASHER M8	12
18	9660080014		ナット M8		HEXAGON NUT M8	12
19	9660050014		ナット M5		HEXAGON NUT M5	4
20	9710050008		ハネサカネ M5		SPRING WASHER M5	16
21	90203		ボールベアリング 625ZZ		BALL BEARING 625ZZ	4
22	9672051614		ロツカクホルト M5X16		HEXAGON HEAD BOLT M5X16	4
23	5290 53 121		ハネカケ		SPRING STUD	4
24	5290 52 119-1		スプリング		SPRING	4
25	9642040614		ナット M4X6		SMALL PAN-HEAD SCREW M4X6	8
26	9710040008		ハネサカネ M4		SPRING WASHER M4	40
27	5344 52 432-1		カバー		COVER	4
28	5344 52 415		スタット		STUD	4
29	5344 52 540-1		カム		CAM	4
30	5344 52 511-1		リンク		LINK	8
31	5344 52 520-1		カム		CAM	4
32	5327 21 841		スタット		STUD	4
33	5344 52 810		アーム		ARM	4
34	5430 33 122		ワッシャー		WASHER	4
35	5341 52 231		ピン		PIN	8
36	5344 52 272		リンク		LINK	8
37	5344 52 220-1		アーム		ARM	4
38	9411503200		テーパピン 5X32		TAPER PIN 5X32	12
39	9710060008		ハネサカネ M6		SPRING WASHER M6	16
40	9660060014		ナット M6		HEXAGON NUT M6	16
41	90244		ブッシュ MB1620DU		BUSHING MB1620DU	8
42	5344 52 211		シャフト		SHAFT	4
43	5344 52 250		アーム		ARM	4
44	5330 52 671		スプリング		SPRING	4
45	5330 52 660-1		オクリツメ		PAWL	4

ソウサシツク
(RYOBI 3304H)
OPERATION SHAFT
(RYOBI 3304H)

セクション
SECTION

セクション番号
SECTION NUMBER

5344Z 520

★マークの部品は単品ではお渡しできませんので、セット番号で注文してください。
When ordering items marked ★, indicate the set number because they are available only as a set.

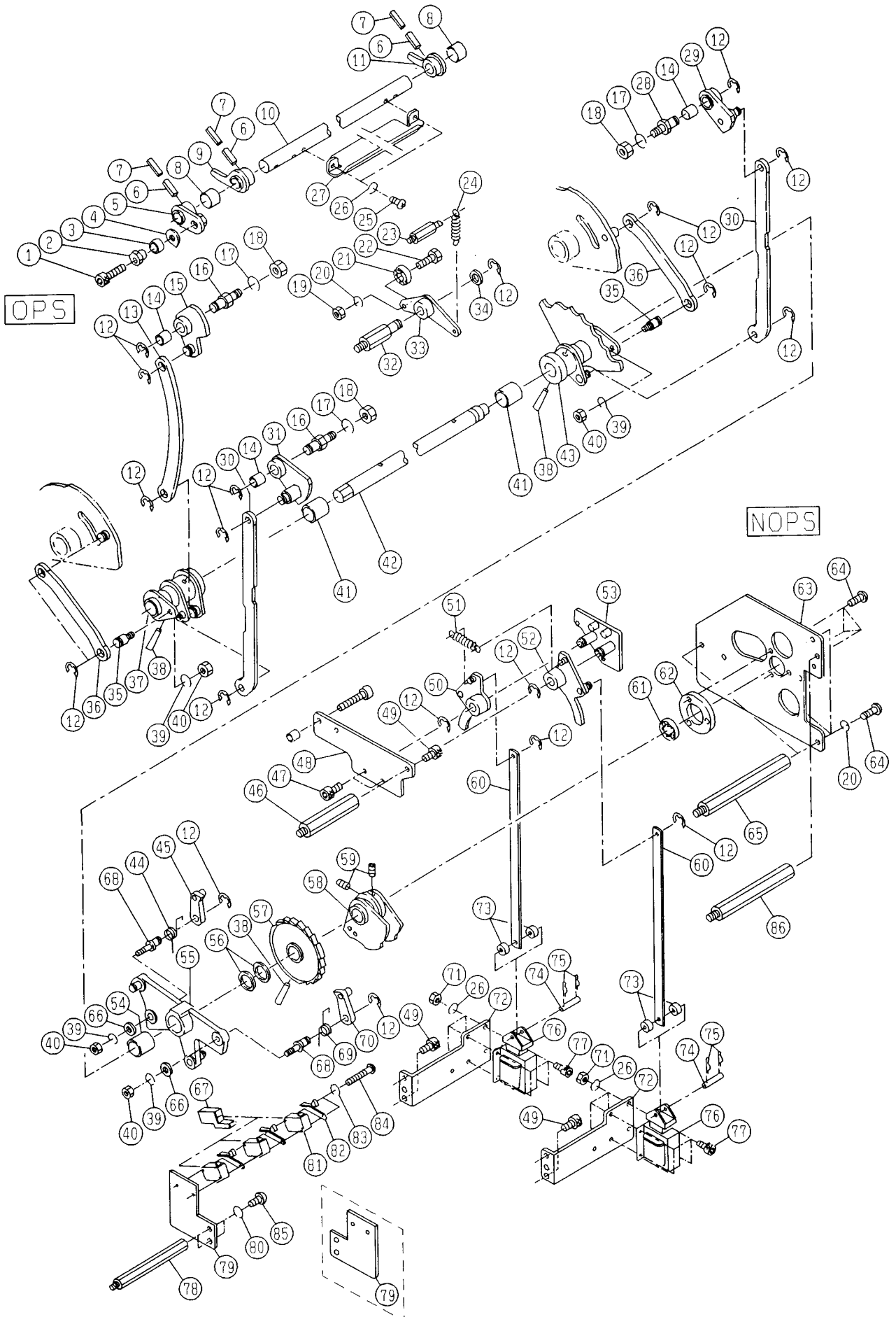
No.	セット番号/ 部品番号	SET No. PART No.	部品名称/ 構成番号	COMPONENT PARTS	PART NAME	個数 Qty
46	5511	25 122	スタット		STUD	4
47	9670051008		ソケットホルト M5X10		HEXAGON SOCKET BOLT M5X10	8
48	5344	52 635	ブラケット		BRACKET	4
49	9670061208		ソケットホルト M6X12		HEXAGON SOCKET BOLT M6X12	20
50	5340	52 650	レバー		LEVER	4
51	5486	44 174	スプリング		SPRING	4
52	5340	52 640	レバー		LEVER	4
53	5340	52 620	スイッチフレーム		SWITCH FRAME	4
54	5290	33 214	ブッシュ		BUSHING	4
55	5340	52 610-2	アーム		ARM	4
56	5321	43 118	スパーサー		SPACER	8
57	5344	52 260	ラチェット		RACHET	4
58	5344	52 280	スイッチカム		SWITCH CAM	4
59	9684050508		トメネジ M5X5		SET SCREW M5X5	8
60	5340	52 632	リンク		LINK	8
61	91625		ボールベアリング 6901ZZ		BALL BEARING 6901ZZ	4
62	5344	52 821	ブラケット		BRACKET	4
63	5344	52 822-3	プレート		PLATE	4
64	9642051014		ナット M5X10		SMALL PAN-HEAD SCREW M5X10	24
65	5512	71 222	スタット		STUD	12
66	9716060014		ヒササカネ M6		PLAIN WASHER M6	8
67	98501		カバー 360010-1		COVER 360010-1	12
68	5340	52 615	ピン		PIN	8
69	5290	37 251-1	スプリング		SPRING	4
70	5310	52 660	オクリツメ		PAWL	4
71	9660040014		ナット M4		HEXAGON NUT M4	32
72	5344	52 636	ブラケット		BRACKET	8
73	91710001		スパーサー		SPACER	16
74	5300	59 566	ピン		PIN	8
75	90628		スナップピン SSP-4		SNAP PIN SSP-4	16
76	97606-1		ソレノイド AS-03A 115V		SOLENOID AS-03A 115V	8
77	9670041008		ソケットホルト M4X10		HEXAGON SOCKET BOLT M4X10	32
78	5327	71 016	スタット		STUD	8
79	5344	52 276	ブラケット		BRACKET	4
80	9710050014		ハネサカネ M5		SPRING WASHER M5	8
81	97303		スイッチ V-15-1C26		SWITCH V-15-1C26	12
82	95118		アクチュエーター VAL2		ACTUATOR VAL2	12
83	9710030008		ハネサカネ M3		SPRING WASHER M3	8
84	9642034014		ナット M3X40		SMALL PAN-HEAD SCREW M3X40	8
85	9642051214		ナット M5X12		SMALL PAN-HEAD SCREW M5X12	8

ソウサシツク
(RYOBI 3304HA)
OPERATION SHAFT
(RYOBI 3304HA)

セクション
SECTION

セクション番号
SECTION NUMBER

534AZ 520



ソウサシク
 (RYOBI 3304HA)
 OPERATION SHAFT
 (RYOBI 3304HA)

セクション
 SECTION

セクション番号
 SECTION NUMBER

534AZ 520

★マークの部品は単品ではお渡してきませんので、セット番号で注文してください。
 When ordering items marked ★, indicate the set number because they are available only as a set.

No.	セット番号/ 部品番号	SET No PART No	部品名称/ 構成番号	COMPONENT PARTS	PART NAME No	個数 Qty
	5340	52 610Z-2	アーム ASSY 54,55		ARM ASSY	4
	5344	52 210-1	ソウサシク ASSY 37,38,42,43,57		OPERATING SHAFT ASSY	4
	5344	52 410-1	カム ASSY 14,15		CAM ASSY	4
	5344	52 430-1	シャフト ASSY 5-7,9-11		SHAFT ASSY	4
	5344	52 510-1	カム ASSY 14,31		CAM ASSY	4
	5344	52 530-1	カム ASSY 14,29		CAM ASSY	4
	5344	52 820	プレート ASSY 61,62		PLATE ASSY	4
1	9670062508		ソケットホルト M6X25		HEXAGON SOCKET BOLT M6X25	4
2	5344 52 414		偏心カラー		ECCENTRIC COLLAR	4
3	5344 52 416		ローラー		ROLLER	4
4	5430 24 131		ワッシャー		WASHER	4
5	5344 52 440		カム		CAM	4
6	9410402008		スプリングピン 4X20		SPRING PIN 4X20	12
7	9410252008		スプリングピン 2.5X20		SPRING PIN 2.5X20	12
8	90242		ブッシュ MB1210DU		BUSHING MB1210DU	8
9	5344 52 450		アーム		ARM	4
10	5344 52 431		シャフト		SHAFT	4
11	5344 52 460		アーム		ARM	4
12	9721070008		Eリング E-7		E-RING E-7	80
13	5344 52 411-1		リンク		LINK	4
14	90443		ブッシュ MB1012DU		BUSHING MB1012DU	12
15	5344 52 420-1		カム		CAM	4
16	5344 52 412		スタット		STUD	8
17	9710080008		ハネサカネ M8		SPRING WASHER M8	12
18	9660080014		ナット M8		HEXAGON NUT M8	12
19	9660050014		ナット M5		HEXAGON NUT M5	4
20	9710050008		ハネサカネ M5		SPRING WASHER M5	16
21	90203		ボールベアリング 625ZZ		BALL BEARING 625ZZ	4
22	9672051614		ロツカクホルト M5X16		HEXAGON HEAD BOLT M5X16	4
23	5290 53 121		ハネカケ		SPRING STUD	4
24	5290 52 119-1		スプリング		SPRING	4
25	9642040614		ナヘコネシ M4X6		SMALL PAN-HEAD SCREW M4X6	8
26	9710040008		ハネサカネ M4		SPRING WASHER M4	40
27	5344 52 432-1		カバー		COVER	4
28	5344 52 415		スタット		STUD	4
29	5344 52 540-1		カム		CAM	4
30	5344 52 511-1		リンク		LINK	4
31	5344 52 520-1		カム		CAM	4
32	5344 52 812		スタット		STUD	4
33	5344 52 810		アーム		ARM	4
34	5430 33 122		ワッシャー		WASHER	4
35	5341 52 231		ピン		PIN	8
36	5344 52 272		リンク		LINK	8
37	5344 52 220-1		アーム		ARM	4
38	9411503200		テーパピン 5X32		TAPER PIN 5X32	12
39	9710060008		ハネサカネ M6		SPRING WASHER M6	16
40	9660060014		ナット M6		HEXAGON NUT M6	16
41	90244		ブッシュ MB1620DU		BUSHING MB1620DU	8
42	5344 52 211		シャフト		SHAFT	4
43	5344 52 250		アーム		ARM	4
44	5330 52 671		スプリング		SPRING	4
45	5330 52 660-1		オクリツメ		PAWL	4

ソウサツク
 (RYOBI 3304HA)
 OPERATION SHAFT
 (RYOBI 3304HA)

セクション
 SECTION

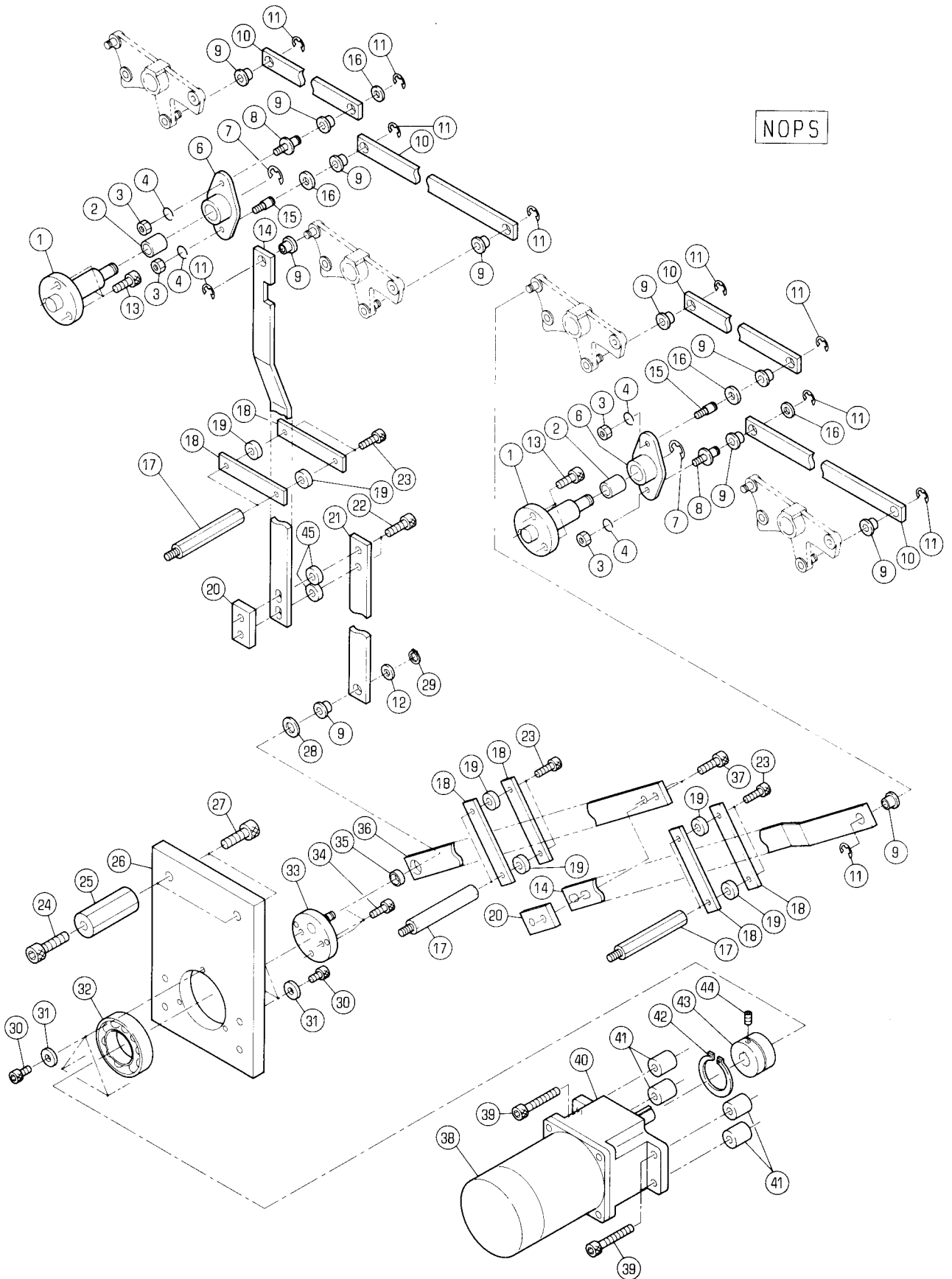
セクション番号
 SECTION NUMBER

534AZ 520

★マークの部品は単品ではお渡しできませんので、セット番号で注文してください。
 When ordering items marked ★, indicate the set number because they are available only as a set.

No.	セット番号/ 部品番号	SET No. PART No.	部品名称/ 構成番号	COMPONENT PARTS	PART NAME No.	個数 Qty
46	5344	52 824	スタット		STUD	4
47	9670051008		ソケットホルト M5X10		HEXAGON SOCKET BOLT M5X10	8
48	5344	52 635	ブラケット		BRACKET	4
49	9670061208		ソケットホルト M6X12		HEXAGON SOCKET BOLT M6X12	20
50	5340	52 650	レバー		LEVER	4
51	5486	44 174	スプリング		SPRING	4
52	5340	52 640	レバー		LEVER	4
53	5340	52 620	スイッチフレーム		SWITCH FRAME	4
54	5290	33 214	ブッシュ		BUSHING	4
55	5340	52 610-2	アーム		ARM	4
56	5321	43 118	スパーサー		SPACER	8
57	5344	52 260	ラチェット		RACHET	4
58	5344	52 280	スイッチカム		SWITCH CAM	4
59	9684050508		トメネジ M5X5		SET SCREW M5X5	8
60	5340	52 632	リンク		LINK	8
61	91625		ボールベアリング 6901ZZ		BALL BEARING 6901ZZ	4
62	5344	52 821	ブラケット		BRACKET	4
63	5344	52 822-3	プレート		PLATE	4
64	9642051014		ナット M5X10		SMALL PAN-HEAD SCREW M5X10	24
65	5512	71 222	スタット		STUD	8
66	9716060014		ヒヤサカネ M6		PLAIN WASHER M6	8
67	98501		カバー 360010-1		COVER 360010-1	12
68	5340	52 615	ピン		PIN	8
69	5290	37 251-1	スプリング		SPRING	4
70	5310	52 660	オクリツメ		PAWL	4
71	9660040014		ナット M4		HEXAGON NUT M4	32
72	5344	52 636	ブラケット		BRACKET	8
73	91710001		スパーサー		SPACER	16
74	5300	59 566	ピン		PIN	8
75	90628		スナップピン SSP-4		SNAP PIN SSP-4	16
76	97606-1		ソレノイド AS-03A 115V		SOLENOID AS-03A 115V	8
77	9670041008		ソケットホルト M4X10		HEXAGON SOCKET BOLT M4X10	32
78	5327	71 016	スタット		STUD	8
79	5344	52 276	ブラケット		BRACKET	6
80	9710050014		ハネサカネ M5		SPRING WASHER M5	8
81	97303		スイッチ V-15-1C26		SWITCH V-15-1C26	12
82	95118		アクチュエーター VAL2		ACTUATOR VAL2	12
83	9710030008		ハネサカネ M3		SPRING WASHER M3	8
84	9642034014		ナット M3X40		SMALL PAN-HEAD SCREW M3X40	8
85	9642051214		ナット M5X12		SMALL PAN-HEAD SCREW M5X12	8
86	5344	52 823	スタット		STUD	4

NOPS



OPERATION SHAFT DRIVE

★マークの部品は単品ではお渡しできませんので、セット番号で注文してください。
When ordering items marked ★, indicate the set number because they are available only as a set.

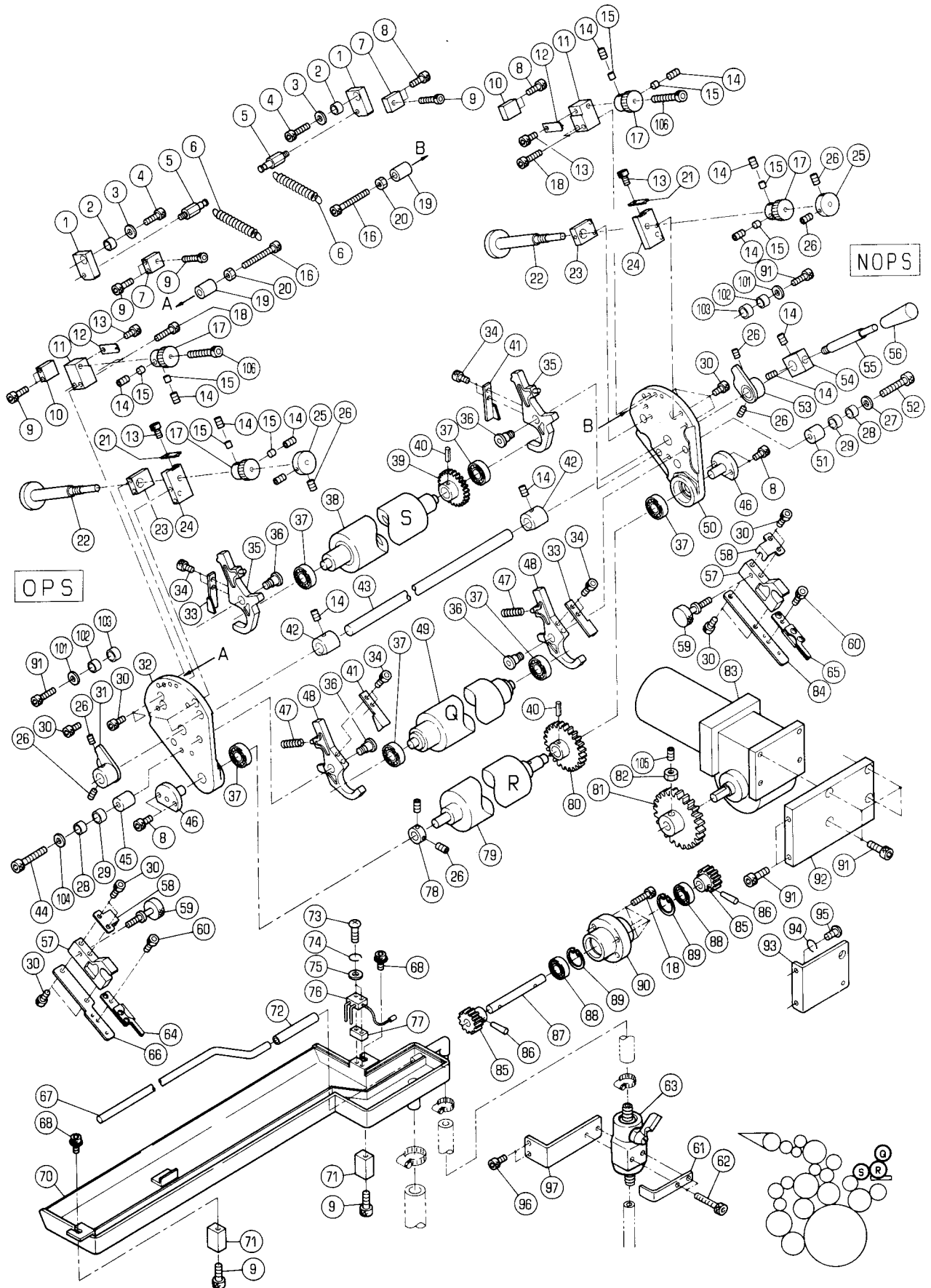
No.	セット番号/ 部品番号	SET No. PART No.	部品名称/ 構成番号	COMPONENT PARTS	PART NAME	個数 Qty
	5344 52 620		リンク ASSY 35,36		LINK ASSY	1
	5344 52 630		リンク ASSY 9,21		LINK ASSY	1
	5344 52 640-1		リンク ASSY 9,14		LINK ASSY	2
	5344 52 650		リンク ASSY 9,10		LINK ASSY	4
	5344 52 660		アーム ASSY 2,6		ARM ASSY	2
	5512 57 570		ボス ASSY 32,42,43		BOSS ASSY	1
1	5344 52 661		スタット		STUD	2
2	5290 37 123		フツシユ		BUSHING	2
3	9660060014		ナット M6		HEXAGON NUT M6	4
4	9710060014		ハネサカネ M6		SPRING WASHER M6	4
6	5344 52 670		アーム		ARM	2
7	9721100008		E-リング E-10		E-RING E-10	2
8	5290 33 431		ピン		PIN	2
9	5340 52 606		フツシユ		BUSHING	11
10	5344 52 651		リンク		LINK	4
11	9721070008		E-リング E-7		E-RING E-7	10
12	5290 29 313		ワッシャー		WASHER	1
13	9670082008		ソケットボルト M8X20		HEXAGON SOCKET BOLT M8X20	6
14	5344 52 641-1		リンク		LINK	2
15	5290 33 143		ピン		PIN	2
16	5640 07 082		ワッシャー		WASHER	4
17	5340 72 032		スタット		STUD	6
18	5344 52 623		プレート		PLATE	6
19	5300 56 085		ローラー		ROLLER	6
20	5344 52 622		ブロック		BLOCK	2
21	5344 52 631		リンク		LINK	1
22	9670083008		ソケットボルト M8X30		HEXAGON SOCKET BOLT M8X30	2
23	9670052508		ソケットボルト M5X25		HEXAGON SOCKET BOLT M5X25	6
24	9670103508		ソケットボルト M10X35		HEXAGON SOCKET BOLT M10X35	2
25	5344 52 612		スタット		ATUD	2
26	5344 52 611		ブラケット		BRACKET	1
27	9670103008		ソケットボルト M10X30		HEXAGON SOCKET BOLT M10X30	2
28	5290 29 311		ワッシャー		WASHER	1
29	90626		G-リング G-8		G-RING G-8	1
30	9670060808		ソケットボルト M6X8		HEXAGON SOCKET BOLT M6X8	6
31	5290 23 113		ワッシャー		WASHER	6
32	90581		ボールベアリング 6008ZZ		BALL BEARING 6008ZZ	1
33	5344 52 680		プレート		PLATE	1
34	9670061608		ソケットボルト M6X16		HEXAGON SOCKET BOLT M6X16	3
35	5512 57 532		フツシユ		BUSHING	1
36	5344 52 621		リンク		LINK	1
37	9670082508		ソケットボルト M8X25		HEXAGON SOCKET BOLT M8X25	2
38	5512 61 637		ギアードモーター		GEARED MOTOR	1
39	9670085008		ソケットボルト M8X50		HEXAGON SOCKET BOLT M8X50	4
40	95111005		ギアヘッド 5GU12.5K		GEAR HEAD 5GU12.5K	1
41	5512 57 573		スパーサー		SPACER	4
42	9722400008		C-リング C-40		C-RING C-40	1
43	5512 57 571		ボス		BOSS	1
44	9680050508		トメネジ M5X5		SET SCREW M5X5	1
45	5480 51 712		スパーサー		SPACER	2

ミスフオンテンローラー
 (RYOBI 3304H)
 WATER FOUNTAIN ROLLER
 (RYOBI 3304H)

セクション
 SECTION

セクション番号
 SECTION NUMBER

5344Z 530



ミスフオンテンローラー
(RYOBI 3304H)
WATER FOUNTAIN ROLLER
(RYOBI 3304H)

セクション
SECTION

セクション番号
SECTION NUMBER

5344Z 530

★マークの部品は単品ではお渡しできませんので、セット番号で注文してください。
When ordering items marked ★, indicate the set number because they are available only as a set.

No.	セット番号/ 部品番号	SET No PART No	部品名称/ 構成番号	COMPONENT PARTS	PART NAME	個数 Qty
	5340 51 080		レハ- ASSY(ダークグレー) 55,56		LEVER ASSY(DARK GRAY)	4
	5344 53 110-3		ミスフオンテンローラー ASSY 40,79,80		WATER FOUNTAIN ROLLER ASSY	4
	5344 53 120-1		ギア ASSY 85-87		GEAR ASSY	4
	5344 53 130		ハアリンクホルダー ASSY 88-90		BEARING HOLDER ASSY	4
	5344 53 210		ミスキリローラー ASSY 37,49		WATER CONTROL ROLLER ASSY	4
	5344 53 260		ワイパーブラケット ASSY 30,57-60,64,66		WIPER BRACKET ASSY	4
	5344 53 270		ワイパーブラケット ASSY 30,57-60,65,84		WIPER BRACKET ASSY	4
	5344 53 310-1		チヨリヨウローラー ASSY 37-40		METERING ROLLER ASSY	4
	5344 53 320-1		チヨリヨウローラー ASSY 38-40		METERING ROLLER ASSY	4
	5344 53 710-1		フレーム ASSY 32,37		FRAME ASSY	4
	5344 53 720-1		フレーム ASSY 37,50		FRAME ASSY	4
1	5344 53 816		プレート		PLATE	8
2	5560 43 235		カラー		COLLAR	8
3	5290 23 113		ワッシャー		WASHER	8
4	9670062008		ソケットホルト M6X20		HEXAGON SOCKET BOLT M6X20	8
5	5290 53 114		スタット		STUD	8
6	5290 52 119-1		スプリング		SPRING	8
7	5344 53 815		ブロック		BLOCK	8
8	9670051608		ソケットホルト M5X16		HEXAGON SOCKET BOLT M5X16	32
9	9670052008		ソケットホルト M5X20		HEXAGON SOCKET BOLT M5X20	32
10	5344 53 715		ブロック		BLOCK	8
11	5344 53 718		ブロック		BLOCK	8
12	5430 35 312		イタハネ		LEAF SPRING	8
13	9670040508		ソケットホルト M4X5		HEXAGON SOCKET BOLT M4X5	16
14	9684060608		トメネジ M6X6		SET SCREW M6X6	48
15	5430 35 314		スパーサー		SPACER	32
16	91331024		ソケットホルト M5X45		SOCKET BOLT M5X45	8
17	5344 53 813-1		ラチェット		RACHET	16
18	9670052508		ソケットホルト M5X25		HEXAGON SOCKET BOLT M5X25	28
19	5344 53 814		カラー		COLLAR	8
20	9660050014		ナット M5		HEXAGON NUT M5	8
21	5340 21 175		スプリング		SPRING	8
22	5344 53 811		ホルト		BOLT	8
23	5344 53 716		ブロック		BLOCK	8
24	5344 53 714		ブロック		BLOCK	8
25	5290 84 691		ツマミ		KNOB	8
26	9684050508		トメネジ M5X5		SET SCREW M5X5	40
27	9716060014		ヒラサカネ M6		PLAIN WASHER M6	4
28	5290 29 412		カムローラーナイン		CAM ROLLER INNER RING	8
29	5344 52 416		ローラー		ROLLER	8
30	9670051008		ソケットホルト M5X10		HEXAGON SOCKET BOLT M5X10	68
31	5344 53 750		カム		CAM	4
32	5344 53 711-1		フレーム		FRAME	4
33	5344 53 723-1		ハアリンクオサエ		BEARING COVER	8
34	9670050808		ソケットホルト M5X8		HEXAGON SOCKET BOLT M5X8	32
35	5344 53 731		アーム		ARM	8
36	5332 53 523		ピン		PIN	16
37	90675		ハアリンク 6000DDU		BALL BEARING 6000DDU	24

ミス`フオンテンローラ-
(RYOBI 3304H)
WATER FOUNTAIN ROLLER
(RYOBI 3304H)

セクション
SECTION

セクション番号
SECTION NUMBER

5344Z 530

★マークの部品は単品ではお渡しできませんので、セット番号で注文してください。
When ordering items marked ★, indicate the set number because they are available only as a set.

No.	セット番号/ 部品番号	SET No. PART No.	部品名称/ 構成番号	COMPONENT PARTS	PART NAME	個数 Qty
38	5344	53 330	チヨウリヨウローラ-		METERING ROLLER	4
39	5344	53 322-1	ギア		GEAR	4
40	9410402008		スプリング`ピ`ン 4X20		SPRING PIN 4X20	8
41	5344	53 724-1	ベアリング`オサエ		BEARING COVER	8
42	5344	53 752	カム		CAM	8
43	5344	53 753	シャフト		SHAFT	4
44	9670063508		ソケット`ホル`ト M6X35		HEXAGON SOCKET BOLT M6X35	4
45	5344	52 512	ス`パ`サー		SPACER	4
46	5344	53 713	ピ`ン		PIN	8
47	5344	53 722	スプリング`		SPRING	8
48	5344	53 732	ア`ーム		ARM	8
49	5344	53 220	ミス`キリローラ-		WATER CONTROL ROLLER	4
50	5344	53 721-1	フレ`ーム		FRAME	4
51	5344	52 513	ス`パ`サー		SPACER	4
52	9670063008		ソケット`ホル`ト M6X30		HEXAGON SOCKET BOLT M6X30	4
53	5344	53 760	カム		CAM	4
54	5344	53 754	ボ`ス		BOSS	4
55	5340	51 093-1	レバ`ー		LEVER	4
★	5340	51 094-1	ツマミ(ダ`ークグ`レー)		KNOB(DARK GRAY)	4
57	5344	53 291	フ`ラケツト		BRACKET	8
58	5344	53 294	ストッパ`ー		STOPPER	8
59	5344	53 295	ボ`ルト		BOLT	8
60	9670040650		ソケット`ホル`ト M4X6(ステンレス)		HEXAGON SOCKET BOLT M4X6	8
61	5344	53 854	フ`ラケツト		BRACKET	4
62	9670053050		ソケット`ホル`ト M5X30		HEXAGON SOCKET BOLT M5X30	8
63	5344	53 890-2	バ`ルブ` ASSY		VALVE ASSY	4
64	5344	53 280	ワイパ`ー		WIPER	4
65	5344	53 290	ワイパ`ー		WIPER	4
66	5344	53 292	フ`ラケツト		BRACKET	4
67	5344	53 918	パ`イプ		PIPE	4
68	91331030		サ`ツキソケット`ホル`ト M5X10		SOCKET BOLT M5X10	8
70	5344	53 910-1	ミス`フ`ネ		WATER FOUNTAIN	4
71	5344	53 186	フ`ラケツト		BRACKET	8
72	5344	53 199	ヒ`ニールホ`ース 6X10X60		HOSE 6X10X60	4
73	9642031850		ナ`ハ`コネジ` M3X18		SMALL PAN HEAD SCREW M3X18	8
74	9710030050		バ`ネサ`カ`ネ M3		SPRING WASHER M3	8
75	9716030050		ヒラサ`カ`ネ M3		PLAIN WASHER M3	8
76	5344	61 656-1	スイケ`ンチセ`ンサ`ー		SENSOR	4
77	5344	53 912	ス`パ`サー		SPACER	4
78	5330	35 812	カラ`ー		COLLAR	4
79	5344	53 111-2	ミス`フオンテンローラ-		WATER FOUNTAIN ROLLER	4
80	5344	53 112-1	ギア		GEAR	4
81	5344	53 132	ギア		GEAR	4
82	9662060014		ナツト M6		HEXAGON NUT M6	4
83	95119001-2		モ`ター-RM30D-4-D2-25		MOTER RM30D-4-D2-25	4
84	5344	53 293	フ`ラケツト		BRACKET	4
85	5344	53 122-1	ギア		GEAR	8
86	9411302000		テ`パ`ーピ`ン 3X20		TAPER PIN 3X20	8
87	5344	53 121	シャフト		SHAFT	4
88	90201		ボ`ールベアリング` 609VV		BALL BEARING 609VV	8
89	9723240008		C-リング` C-24		C-RING C-24	8
90	5344	53 131	ホルダ`ー		HOLDER	4
91	9670061608		ソケット`ホル`ト M6X16		HEXAGON SOCKET BOLT M6X16	32
92	5344	53 141	フ`ラケツト		BRACKET	4
93	5344	61 657-1	フ`ラケツト		BRACKET	4
94	9710050014		バ`ネサ`カ`ネ M5		SPRING WASHER M5	8
95	9642051214		ナ`ハ`コネジ` M5X12		SMALL PAN-HEAD SCREW M5X12	8
96	9670051208		ソケット`ホル`ト M5X12		HEXAGON SOCKET BOLT M5X12	8
97	5344	53 853	フ`ラケツト		BRACKET	4

ミスフオンテンローラー
 (RYOBI 3304H)
 WATER FOUNTAIN ROLLER
 (RYOBI 3304H)

セクション
 SECTION

セクション番号
 SECTION NUMBER

5344Z 530

★マークの部品は単品ではお渡りできませんので、セット番号で注文してください。
 When ordering items marked ★, indicate the set number because they are available only as a set.

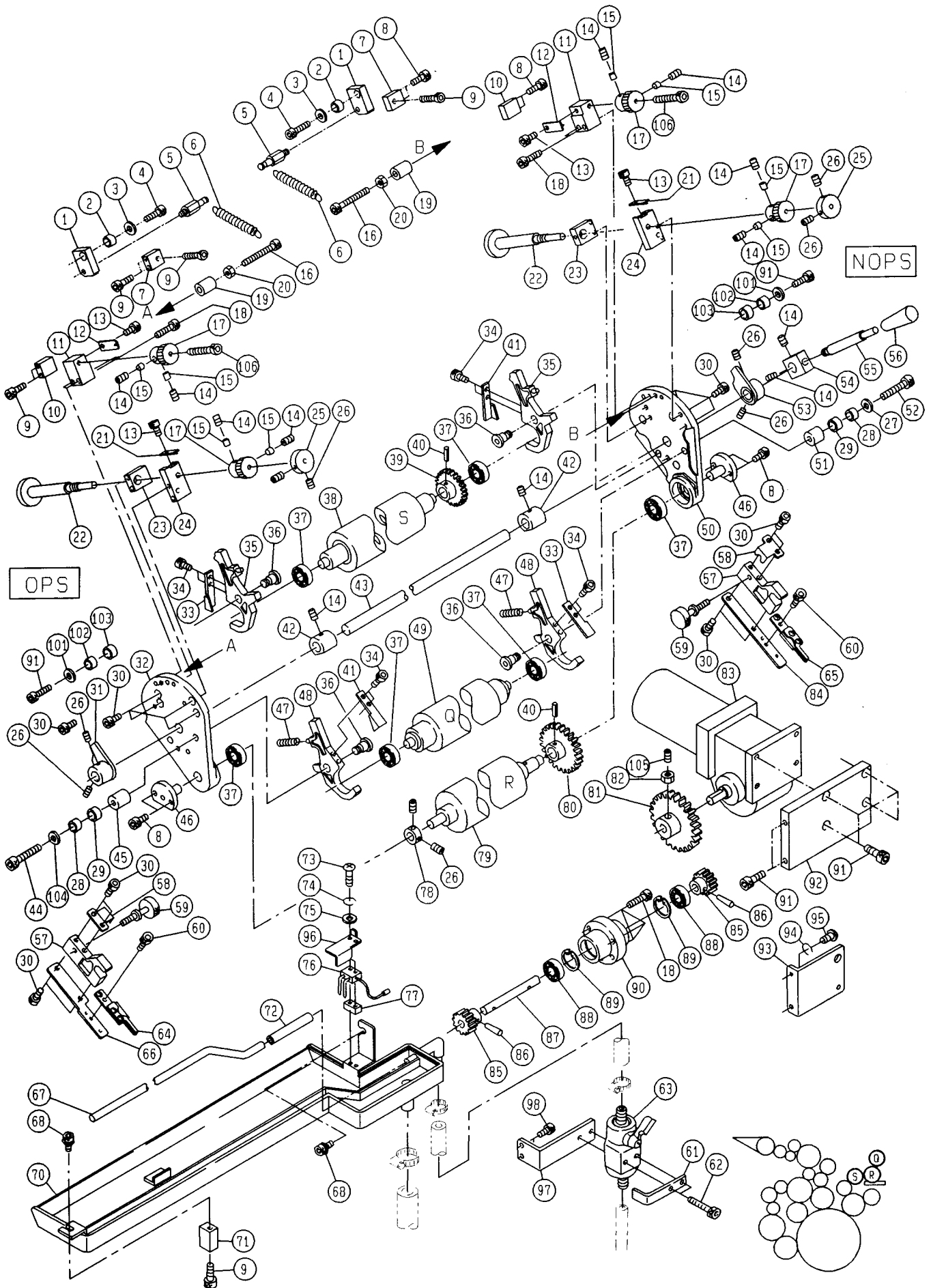
No.	セット番号/ 部品番号	SET No. PART No.	部品名称/ 構成番号	COMPONENT PARTS	PART NAME No.	個数 Q'ty
101	5562	57 415	ワッシャー		WASHER	8
102	5522	43 138	カラー		COLLAR	8
103	5327	26 114	スパーサー		SPACER	8
104	5310	59 839	ヒラサカ [★] ネ JIS B 1256		WASHER	4
105	9684061208		トメネジ [★] M6X12		SET SCREW M6X12	4
106	91331031		ソケットホルト M5X40		HEXAGON SOCKET BOLT M5X40	8

ミスフオンテンローラー
(RYOBI 3304HA)
WATER FOUNTAIN ROLLER
(RYOBI 3304HA)

セクション
SECTION

セクション番号
SECTION NUMBER

534AZ 530



ミスフオンテンローラー
(RYOBI 3304HA)
WATER FOUNTAIN ROLLER
(RYOBI 3304HA)

セクション
SECTION

セクション番号
SECTION NUMBER

534AZ 530

★マークの部品は単品ではお渡しできませんので、セット番号で注文してください。
When ordering items marked ★, indicate the set number because they are available only as a set.

No.	セット番号/ 部品番号	SET No. PART No.	部品名称/ 構成番号	COMPONENT PARTS	PART NAME	個数 Qty
	5340	51 080	レバー	ASSY(ダークグレー) 55,56	LEVER ASSY(DARK GRAY)	4
	5344	53 110-3	ミスフオンテンローラー	ASSY 40,79,80	WATER FOUNTAIN ROLLER ASSY	4
	5344	53 120-1	ギア	ASSY 85-87	GEAR ASSY	4
	5344	53 130	ハアリンクホルダー	ASSY 88-90	BEARING HOLDER ASSY	4
	5344	53 210	ミスキロラー	ASSY 37,49	WATER CONTROL ROLLER ASSY	4
	5344	53 260	ワイパーブラケット	ASSY 30,57-60,64,66	WIPER BRACKET ASSY	4
	5344	53 270	ワイパーブラケット	ASSY 30,57-60,65,84	WIPER BRACKET ASSY	4
	5344	53 310-1	チヨリヨウローラー	ASSY 37-40	METERING ROLLER ASSY	4
	5344	53 320-1	チヨリヨウローラー	ASSY 38-40	METERING ROLLER ASSY	4
	5344	53 710-1	フレーム	ASSY 32,37	FRAME ASSY	4
	5344	53 720-1	フレーム	ASSY 37,50	FRAME ASSY	4
1	5344	53 816	プレート		PLATE	8
2	5560	43 235	カラー		COLLAR	8
3	5290	23 113	ワッシャー		WASHER	8
4	9670062008		ソケットホルト	M6X20	HEXAGON SOCKET BOLT M6X20	8
5	5290	53 114	スタット		STUD	8
6	5290	52 119-1	スプリング		SPRING	8
7	5344	53 815	ブロック		BLOCK	8
8	9670051608		ソケットホルト	M5X16	HEXAGON SOCKET BOLT M5X16	32
9	9670052008		ソケットホルト	M5X20	HEXAGON SOCKET BOLT M5X20	28
10	5344	53 715	ブロック		BLOCK	8
11	5344	53 718	ブロック		BLOCK	8
12	5430	35 312	イタハネ		LEAF SPRING	8
13	9670040508		ソケットホルト	M4X5	HEXAGON SOCKET BOLT M4X5	16
14	9684060608		トメネジ	M6X6	SET SCREW M6X6	48
15	5430	35 314	スペーサー		SPACER	32
16	91331024		ソケットホルト	M5X45	SOCKET BOLT M5X45	8
17	5344	53 813-1	ラチェット		RACHET	16
18	9670052508		ソケットホルト	M5X25	HEXAGON SOCKET BOLT M5X25	28
19	5344	53 814	カラー		COLLAR	8
20	9660050014		ナット	M5	HEXAGON NUT M5	8
21	5340	21 175	スプリング		SPRING	8
22	5344	53 811	ホルト		BOLT	8
23	5344	53 716	ブロック		BLOCK	8
24	5344	53 714	ブロック		BLOCK	8
25	5290	84 691	ツマミ		KNOB	8
26	9684050508		トメネジ	M5X5	SET SCREW M5X5	40
27	9716060014		ヒラサカネ	M6	PLAIN WASHER M6	4
28	5290	29 412	カムローラーナイリン		CAM ROLLER INNER RING	8
29	5344	52 416	ローラー		ROLLER	8
30	9670051008		ソケットホルト	M5X10	HEXAGON SOCKET BOLT M5X10	68
31	5344	53 750	カム		CAM	4
32	5344	53 711-1	フレーム		FRAME	4
33	5344	53 723-1	ハアリンクオサエ		BEARING COVER	8
34	9670050808		ソケットホルト	M5X8	HEXAGON SOCKET BOLT M5X8	32
35	5344	53 731	アーム		ARM	8
36	5332	53 523	ピン		PIN	16
37	90675		ハアリンク	6000DDU	BALL BEARING 6000DDU	24

ミスフオンテローラ
(RYOBI 3304HA)
WATER FOUNTAIN ROLLER
(RYOBI 3304HA)

セクション
SECTION

セクション番号
SECTION NUMBER

534AZ 530

★マークの部品は単品ではお渡しできませんので、セット番号で注文してください。
When ordering items marked ★, indicate the set number because they are available only as a set.

No.	セット番号/ 部品番号	SET No PART No	部品名称/ 構成番号	COMPONENT PARTS	PART NAME	個数 Qty
38	5344	53 330	チヨウリヨウローラ		METERING ROLLER	4
39	5344	53 322-1	ギア		GEAR	4
40	9410402008		スプリングピッチ 4X20		SPRING PIN 4X20	8
41	5344	53 724-1	ベアリングカバー		BEARING COVER	8
42	5344	53 752	カム		CAM	8
43	5344	53 753	シャフト		SHAFT	4
44	9670063508		ソケットホルト M6X35		HEXAGON SOCKET BOLT M6X35	4
45	5344	52 512	スパーサー		SPACER	4
46	5344	53 713	ピン		PIN	8
47	5344	53 722	スプリング		SPRING	8
48	5344	53 732	アーム		ARM	8
49	5344	53 220	ミスクリローラ		WATER CONTROL ROLLER	4
50	5344	53 721-1	フレーム		FRAME	4
51	5344	52 513	スパーサー		SPACER	4
52	9670063008		ソケットホルト M6X30		HEXAGON SOCKET BOLT M6X30	4
53	5344	53 760	カム		CAM	4
54	5344	53 754	ボス		BOSS	4
55	5340	51 093-1	レバー		LEVER	4
★56	5340	51 094-1	ツマミ(ダークグレー)		KNOB(DARK GRAY)	4
57	5344	53 291	ブラケット		BRACKET	8
58	5344	53 294	ストッパ		STOPPER	8
59	5344	53 295	ホルト		BOLT	8
60	9670040650		ソケットホルト M4X6(ステンレス)		HEXAGON SOCKET BOLT M4X6	8
61	5344	53 854	ブラケット		BRACKET	4
62	9670053050		ソケットホルト M5X30		HEXAGON SOCKET BOLT M5X30	8
63	5344	53 890-2	バルブ ASSY		VALVE ASSY	4
64	5344	53 280	ワイパー		WIPER	4
65	5344	53 290	ワイパー		WIPER	4
66	5344	53 292	ブラケット		BRACKET	4
67	5344	53 915	パイプ		PIPE	4
68	91331030		ソケットホルト M5X10		SOCKET BOLT M5X10	8
70	5344	53 920	ミスフネ		WATER FOUNTAIN	4
71	5344	53 186	ブラケット		BRACKET	4
72	5344	53 199	ニールホース 6X10X60		HOSE 6X10X60	4
73	9642031850		ナット M3X18		SMALL PAN HEAD SCREW M3X18	8
74	9710030050		スプリングワッシャー M3		SPRING WASHER M3	8
75	9716030050		平ワッシャー M3		PLAIN WASHER M3	8
76	5344	61 656-1	スイケッチセンサー		SENSOR	4
77	5344	53 912	スパーサー		SPACER	4
78	5330	35 812	カラー		COLLAR	4
79	5344	53 111-2	ミスフオンテローラ		WATER FOUNTAIN ROLLER	4
80	5344	53 112-1	ギア		GEAR	4
81	5344	53 132	ギア		GEAR	4
82	9662060014		ナット M6		HEXAGON NUT M6	4
83	95119001-2		モーター RM30D-4-D2-25		MOTER RM30D-4-D2-25	4
84	5344	53 293	ブラケット		BRACKET	4
85	5344	53 122-1	ギア		GEAR	8
86	9411302000		テーパピン 3X20		TAPER PIN 3X20	8
87	5344	53 121	シャフト		SHAFT	4
88	90201		ボールベアリング 609VV		BALL BEARING 609VV	8
89	9723240008		Cリング C-24		C-RING C-24	8
90	5344	53 131	ホルダー		HOLDER	4
91	9670061608		ソケットホルト M6X16		HEXAGON SOCKET BOLT M6X16	32
92	5344	53 141	ブラケット		BRACKET	4
93	5344	61 658	ブラケット		BRACKET	4
94	9710050014		スプリングワッシャー M5		SPRING WASHER M5	8
95	9642051214		ナット M5X12		SMALL PAN-HEAD SCREW M5X12	8
96	5344	53 916-1	補助カバー		AUXILIARY COVER	4
97	5344	53 852	ブラケット		BRACKET	4

ミスフオンテンローラー
 (RYOBI 3304HA)
 WATER FOUNTAIN ROLLER
 (RYOBI 3304HA)

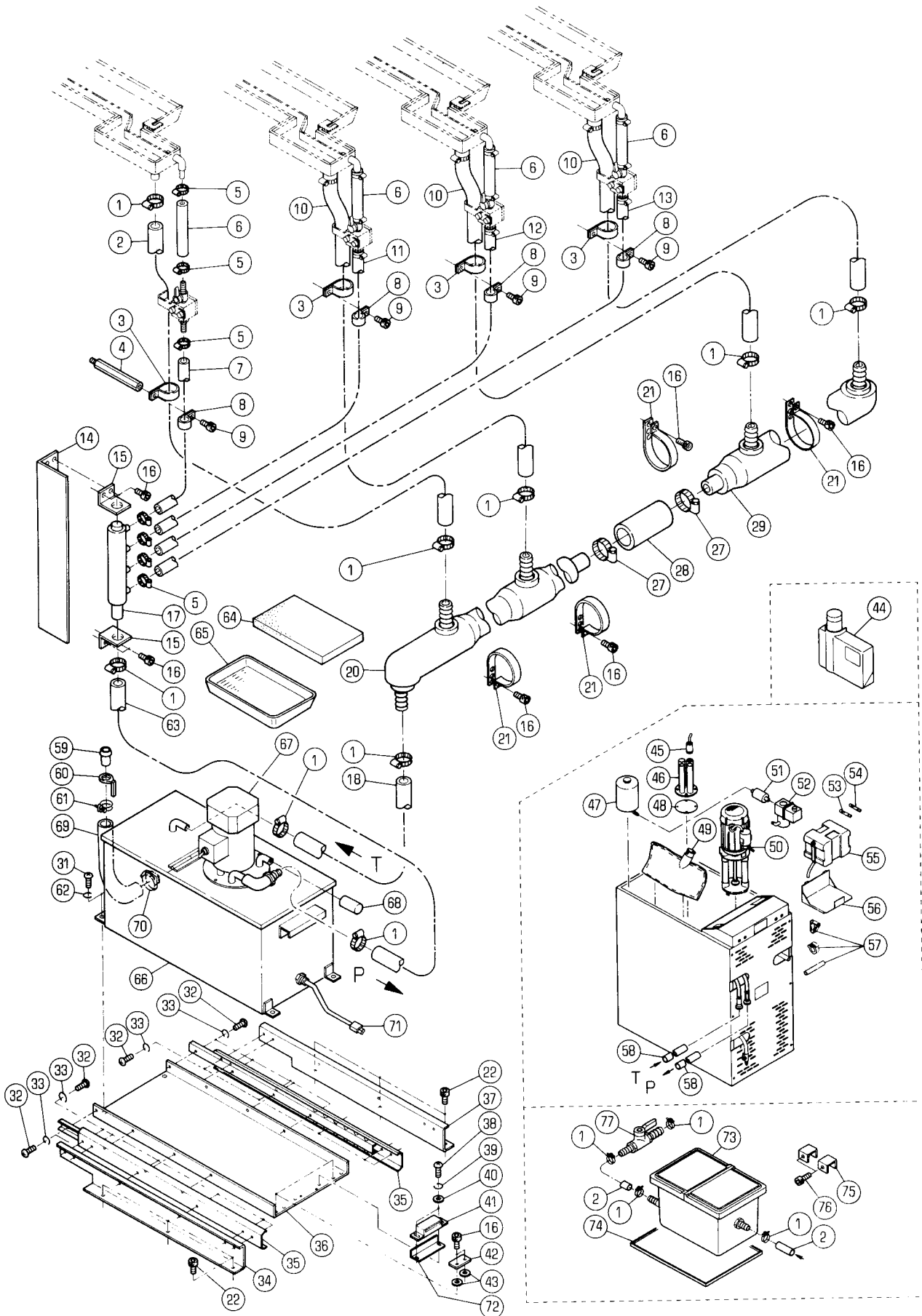
セクション
 SECTION

セクション番号
 SECTION NUMBER

534AZ 530

★マークの部品は単品ではお渡しできませんので、セット番号で注文してください。
 When ordering items marked ★, indicate the set number because they are available only as a set.

No.	セット番号 / SET No. 部品番号 / PART No.	部品名称 / 構成番号 / COMPONENT PARTS	PART NAME No.	個数 Q'ty
98	9670050608	ソケットボルト M5X6	HEXAGON SOCKET BOLT M5X6	8
101	5562 57 415	ワッシャー	WASHER	8
102	5522 43 138	カラー	COLLAR	8
103	5327 26 114	スパーサー	SPACER	8
104	5310 59 839	ヒラサカカネ JIS B 1256	WASHER	4
105	9684061208	トメネジ M6X12	SET SCREW M6X12	4
106	91331031	ソケットボルト M5X40	HEXAGON SOCKET BOLT M5X40	8



キウウツエキシ^レンカンソウチ
(RYOBI 3304H)
WATER CIRCULATION DEVICE
(RYOBI 3304H)

セクション
SECTION

セクション番号
SECTION NUMBER 5344Z 532

★マークの部品は単品ではお渡しできませんので、セット番号で注文してください。
When ordering items marked ★, indicate the set number because they are available only as a set.

No.	セット番号/ 部品番号	SET No PART No	部品名称/ 構成番号	COMPONENT PARTS	PART NAME	個数 Qty
	5344	53 800	ミス ^レ レイキヤクシ ^レ ンカンソウチ		WATER COOLING/CIRCULATION DEV.	1
			45-58			
	5344	53 950	ミス ^レ シ ^レ ンカンソウチ(3ソウ)		WATER CIRCULATION DEV.(3PHASE)	1
			59-61,64-71			
	5344	53 960	ミス ^レ シ ^レ ンカンソウチ(3ソウ)		WATER CIRCULATION DEV.(3PHASE)	1
			64-71			
	5524	61 989	ホシ ^レ ヨタンク		AUXILIARY TANK	1
			73,77			
	6520	61 931	ミス ^レ レイキヤクシ ^レ ンカンソウチ		WATER COOLING/CIRCULATION DEV.	1
			45-57			
1	91213		ホースバンド ^レ 19		HOSE CLAMP 19	14
2	5344 53 982		タンクネットホース 12X25X800		HOSE 12X25X800	3
3	98890		ケーブルクランプ ^レ 3340		CABLE CLAMP 3340	4
4	5341 71 175		スタット ^レ		STUD	1
5	91211		ホースバンド ^レ 16		HOSE BAND 16	16
6	5344 53 975-1		タンクネットホース 6X16X110		HOSE 6X16X110	4
7	5344 53 971		タンクネットホース 6X16X700		HOSE 6X16X700	1
8	98809		ケーブルクランプ ^レ 3330		CABLE CLAMP 3330	4
9	9670051208		ソケットホルト M5X12		HEXAGON SOCKET BOLT M5X12	4
10	5344 53 981		タンクネットホース 12X25X700		HOSE 12X25X700	3
11	5344 53 972		タンクネットホース 6X16X1000		HOSE 6X16X1000	1
12	5344 53 973		タンクネットホース 6X16X1700		HOSE 6X16X1700	1
13	5660 53 624		タンクネットホース 6X16X2500		HOSE 6X16X2500	1
14	5344 53 865		カバー		COVER	1
15	5344 53 863		ブラケット		BRACKET	2
16	9670051008		ソケットホルト M5X10		HEXAGON SOCKET BOLT M5X10	12
17	5344 53 810		キウスイターミナル		WATER REPLENISHMENT TERMINAL	1
18	5344 53 883		ビニールホース13X21.5X1300		HOSE 13X21.5X1300	1
20	5344 53 820		ミス ^レ ハイカン		WATER CIRCULATOR	1
21	98943012		コードクランプ ^レ NK-32N-C		CORD CLAMP NK-32N-C	4
22	9670061008		ソケットホルト M6X10		HEXAGON SOCKET BOLT M6X10	6
27	90913007		ホースバンド ^レ 46		HOSE BAND 46	2
28	5344 53 984		タンクネットホース 25X44X280		HOSE 25X44X280	1
29	5344 53 840		ミス ^レ ハイカン		WATER CIRCULATOR	1
31	9642050850		ナ ^レ コネジ ^レ M5X8		SMALL PAN-HEAD SCREW M5X8	2
32	9642040614		ナ ^レ コネジ ^レ M4X6		SMALL PAN-HEAD SCREW M4X6	20
33	9710040008		ハ ^レ ネサ ^レ カ ^レ ネ M4		SPRING WASHER M4	20
34	5344 53 821		ブラケット		BRACKET	1
35	90340005		スライド ^レ レール TM-217-20		SLIDE RAIL TM-217-20	2
36	5344 53 823-2		プレート		PLATE	1
37	5344 53 822		ブラケット		BRACKET	1
38	9642030814		ナ ^レ コネジ ^レ M3X8		SMALL PAN-HEAD SCREW M3X8	2
39	9710030008		ハ ^レ ネサ ^レ カ ^レ ネ M3		SPRING WASHER M3	2
40	9716030014		ヒラサ ^レ カ ^レ ネ M3		PLAIN WASHER M3	2
41	92310002		マグ ^レ ネットキャッチ TL-76		MAGNET CATCH TL-76-AL-F	1
42	5330 54 465		ス ^レ パ ^レ ー		SPACER	2
43	5290 24 275		ワッシャー		WASHER	4
44	5524 61 946		エツチエキテイリヨウコンコ ^レ ウソウチ		MIXER	1
45	5524 61 936		カンチキャツ ^レ		SENSING CAP	1
46	5524 61 934		アルコミキサータワー		ALCOMIXER TOWER	1
47	5524 61 939		アルコールホ ^レ トル		ALCOHOL CONTAINER	1
48	5524 61 935		カ ^レ スケツト		GASKET	1
49	5524 61 933		フィルターハ ^レ ツク		FILTER BAGS	1
50	5524 61 932		ポン ^レ		PUMP	1
51	5524 61 938		アルコールフィルタ ^レ		ALCOHOL FILTER	1
52	5524 61 937		ソレノイド ^レ バルブ ^レ		SOLENOID VALVE	1
53	5524 61 942		ヒューズ ^レ T10AH250V		FUSES T10AH250V	1
54	5524 61 941		ヒューズ ^レ F2AH415V		FUSES F2AH415V	1
55	5524 61 943		ホシ ^レ ヨタンク		AUXILIARY TANK	1

キユシツエキシツンカンソウチ
 (RYOBI 3304H)
 WATER CIRCULATION DEVICE
 (RYOBI 3304H)

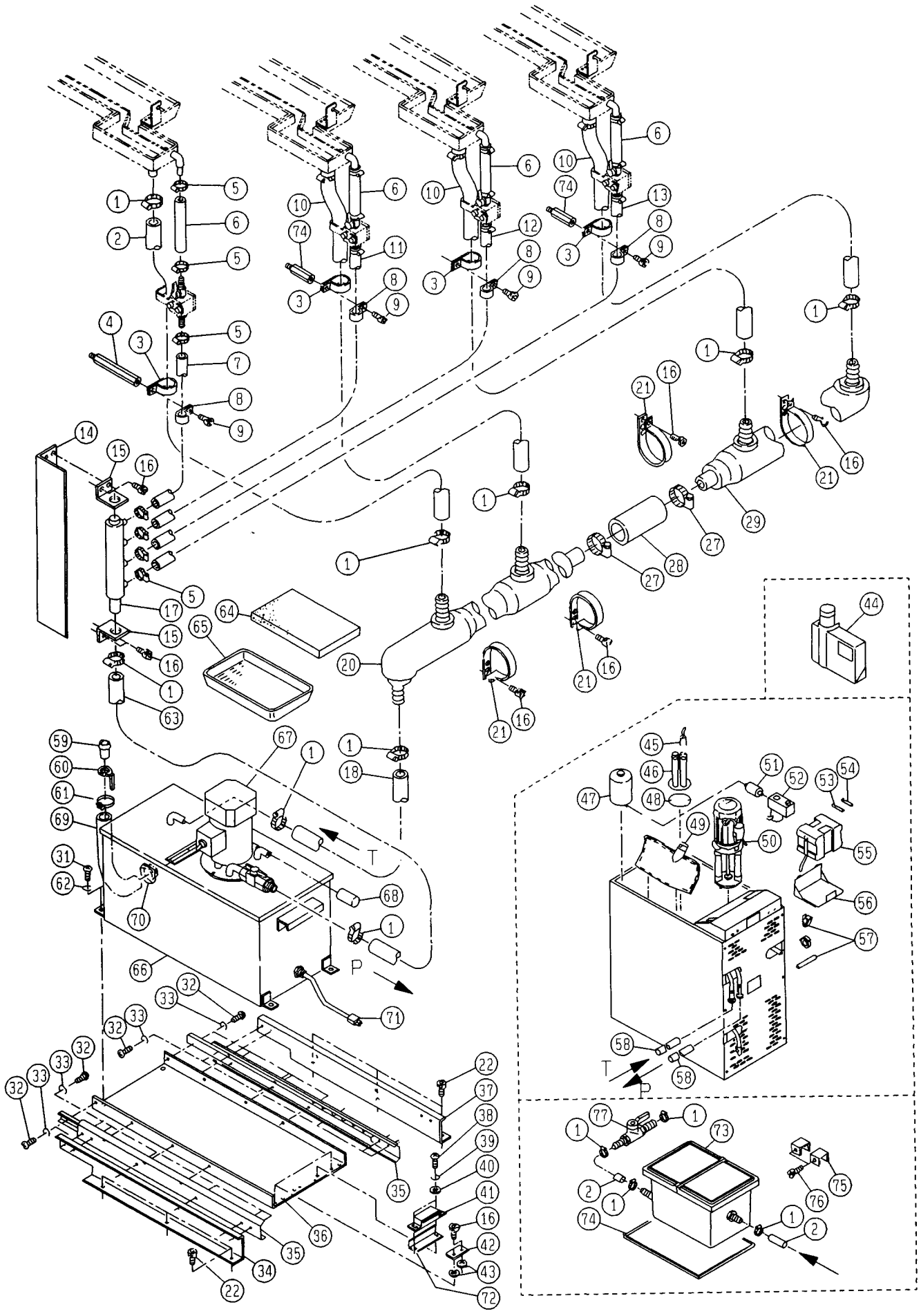
セクション
 SECTION

セクション番号
 SECTION NUMBER

5344Z 532

★マークの部品は単品ではお渡しできませんので、セット番号で注文してください。
 When ordering items marked ★, indicate the set number because they are available only as a set.

No.	セット番号/ 部品番号	SET No. PART No.	部品名称/ 構成番号	COMPONENT PARTS	PART NAME No.	個数 Q'ty
56	5524 61	944	フック		BRACKET	1
57	5524 61	945	ストッパ		STOPPER	1
58	5344 53	983	タンク用ホース	12X25X2000	HOSE 12X25X2000	2
59	5640 53	133	ノズル		NOZZLE	1
60	5640 53	131-1	フック		HOOK	1
61	91191		ホースバンド	15	HOSE BAND 15	1
62	9710050050		ワッシャー	M5	SPRING WASHER M5	2
63	5344 53	885	ヒールホース	13X21.5X1150	HOSE 13X21.5X1150	1
64	5344 53	961	フィルター		FILTER	1
65	5344 53	962	トレイ		TRAY	1
66	5344 53	963	タンク		RESERVOIR	1
67	5344 53	964	ポンプ		PUMP	1
68	5344 53	965	キャップ		CAP	1
69	5344 53	966	ホース	(L=260)	HOSE (L=260)	1
70	5344 53	967	ホースバンド		HOSE BAND	1
71	5344 53	968	スイッチ		SWITCH	1
72	5344 53	825	プレート		PLATE	1
73	5524 61	988	タンク		TANK	1
74	5342 53	981	トレイ		TRAY	1
75	5342 53	982	フック		BRACKET	2
76	9670052501		六角ソケットボルト	M5X25	HEXAGON SOCKET BOLT M5X25	2
77	5524 61	992	バルブ		VALVE	1



キョウジツエキシユンカンソウチ
(RYOBI 3304HA)
WATER CIRCULATION DEVICE
(RYOBI 3304HA)

セクション
SECTION

セクション番号
SECTION NUMBER

534AZ 532

★マークの部品は単品ではお渡しできませんので、セット番号で注文してください。
When ordering items marked ★, indicate the set number because they are available only as a set.

No.	セット番号/ 部品番号	SET No PART No	部品名称/ 構成番号	COMPONENT PARTS	PART NAME	個数 Qty
	5344 53	800	ミスレイヤクシユンカンソウチ		WATER COOLING/CIRCULATION DEV.	1
			45-58			
	5344 53	950	ミスシユンカンソウチ(3ソウ)		WATER CIRCULATION DEV.(3PHASE)	1
			59-61,64-71			
	5344 53	960	ミスシユンカンソウチ(3ソウ)		WATER CIRCULATION DEV.(3PHASE)	1
			64-71			
	5524 61	989	ホシヨタンク		AUXILIARY TANK	1
			73,77			
	6520 61	931	ミスレイヤクシユンカンソウチ		WATER COOLING/CIRCULATION DEV.	1
			45-57			
1	91213		ホースバンド 19		HOSE CLAMP 19	12
2	5344 53	982	ダンネツホース 12X25X800		HOSE 12X25X800	1
3	98890		ケーブルクランプ 3340		CABLE CLAMP 3340	4
4	5341 71	175	スタット		STUD	1
5	91211		ホースバンド 16		HOSE BAND 16	16
6	5344 53	976	ダンネツホース 6X16X100		HOSE 6X16X100	4
7	5344 53	971	ダンネツホース 6X16X700		HOSE 6X16X700	1
8	98809		ケーブルクランプ 3330		CABLE CLAMP 3330	4
9	9670051208		ソケットボルト M5X12		HEXAGON SOCKET BOLT M5X12	4
10	5344 53	981	ダンネツホース 12X25X700		HOSE 12X25X700	3
11	5344 53	972	ダンネツホース 6X16X1000		HOSE 6X16X1000	1
12	5344 53	973	ダンネツホース 6X16X1700		HOSE 6X16X1700	1
13	5660 53	624	ダンネツホース 6X16X2500		HOSE 6X16X2500	1
14	5344 53	865	カバー		COVER	1
15	5344 53	863	ブラケット		BRACKET	2
16	9670051008		ソケットボルト M5X10		HEXAGON SOCKET BOLT M5X10	12
17	5344 53	810	キユスイターミナル		WATER REPLENISHMENT TERMINAL	1
18	5344 53	883	ビニールホース13X21.5X1300		HOSE 13X21.5X1300	1
20	5344 53	820	ミスハイカン		WATER CIRCULATOR	1
21	98943012		コートクランプ NK-32N-C		CORD CLAMP NK-32N-C	4
22	9670061008		ソケットボルト M6X10		HEXAGON SOCKET BOLT M6X10	6
27	90913007		ホースバンド 46		HOSE BAND 46	2
28	5344 53	984	ダンネツホース 25X44X280		HOSE 25X44X280	1
29	5344 53	840	ミスハイカン		WATER CIRCULATOR	1
31	9642050850		ナヘコネジ M5X8		SMALL PAN-HEAD SCREW M5X8	2
32	9642040614		ナヘコネジ M4X6		SMALL PAN-HEAD SCREW M4X6	20
33	9710040008		ハネサカネ M4		SPRING WASHER M4	20
34	5344 53	821	ブラケット		BRACKET	1
35	90340005		スライドレール TM-217-20		SLIDE RAIL TM-217-20	2
36	5344 53	823-2	プレート		PLATE	1
37	5344 53	822	ブラケット		BRACKET	1
38	9642030814		ナヘコネジ M3X8		SMALL PAN-HEAD SCREW M3X8	2
39	9710030008		ハネサカネ M3		SPRING WASHER M3	2
40	9716030014		ヒラサカネ M3		PLAIN WASHER M3	2
41	92310002		マグネットキャッチ TL-76		MAGNET CATCH TL-76-AL-F	1
42	5330 54	465	スペーサー		SPACER	2
43	5290 24	275	ワッシャー		WASHER	4
44	5524 61	946	エツエキテイリヨウコンコウソウチ		MIXER	1
45	5524 61	936	カンチキャップ		SENSING CAP	1
46	5524 61	934	アルコミキサータワー		ALCOMIXER TOWER	1
47	5524 61	939	アルコールホストル		ALCOHOL CONTAINER	1
48	5524 61	935	ガスケット		GASKET	1
49	5524 61	933	フィルターバッグ		FILTER BAGS	1
50	5524 61	932	ポンプ		PUMP	1
51	5524 61	938	アルコールフィルター		ALCOHOL FILTER	1
52	5524 61	937	ソレノイドバルブ		SOLENOID VALVE	1
53	5524 61	942	ヒューズ T10AH250V		FUSES T10AH250V	1
54	5524 61	941	ヒューズ F2AH415V		FUSES F2AH415V	1
55	5524 61	943	ホシヨタンク		AUXILIARY TANK	1

キユウシツエキシツカンソウチ
 (RYOBI 3304HA)
 WATER CIRCULATION DEVICE
 (RYOBI 3304HA)

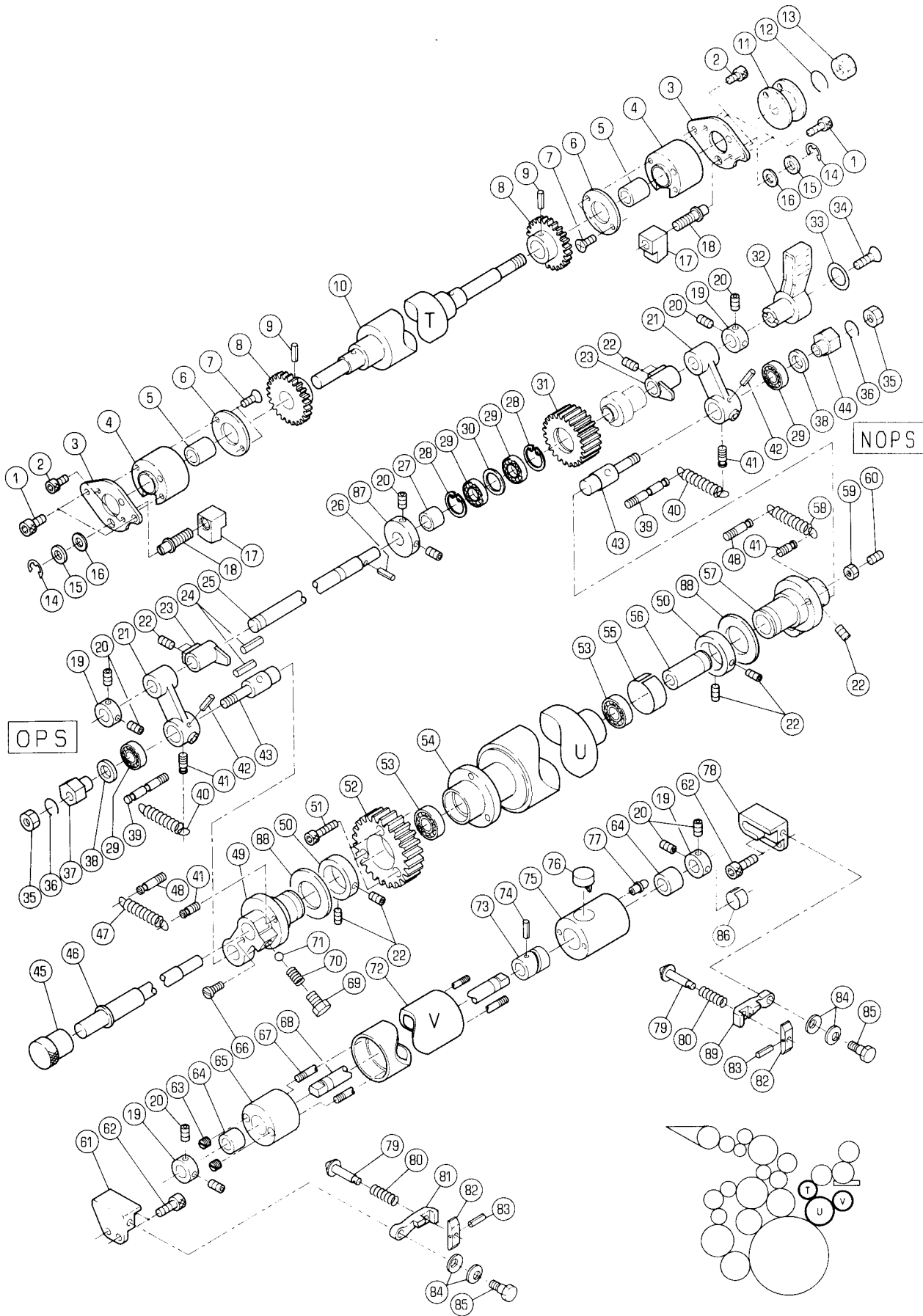
セクション
 SECTION

セクション番号
 SECTION NUMBER

534AZ 532

★マークの部品は単品ではお渡しできませんので、セット番号で注文してください。
 When ordering items marked ★, indicate the set number because they are available only as a set.

No.	セット番号/ 部品番号	SET No. PART No.	部品名称/ 構成番号	COMPONENT PARTS	PART NAME No.	個数 Q'ty
56	5524 61	944	フック		BRACKET	1
57	5524 61	945	ストッパ		STOPPER	1
58	5344 53	983	タンク用ホース	12X25X2000	HOSE 12X25X2000	2
59	5640 53	133	ノズル		NOZZLE	1
60	5640 53	131-1	フック		HOOK	1
61	91191		ホースバンド	15	HOSE BAND 15	1
62	9710050050		ハネサカネ	M5	SPRING WASHER M5	2
63	5344 53	885	ヒニールホース	13X21.5X1150	HOSE 13X21.5X1150	1
64	5344 53	961	フィルター		FILTER	1
65	5344 53	962	トレイ		TRAY	1
66	5344 53	963	タンク		RESERVOIR	1
67	5344 53	964	ポンプ		PUMP	1
68	5344 53	965	キャップ		CAP	1
69	5344 53	966	ホース	(L=260)	HOSE (L=260)	1
70	5344 53	967	ホースバンド		HOSE BAND	1
71	5344 53	968	スイッチ		SWITCH	1
72	5344 53	825	プレート		PLATE	1
73	5524 61	988	タンク		TANK	1
74	5330 61	414	スタット		STUD	2
77	5524 61	992	バルブ		VALVE	1



ミス"フォー"ムローラ-

セクション
SECTION

セクション番号

SECTION NUMBER

5344Z 535

WATER FORM ROLLER

★マークの部品は単品ではお渡しできませんので、セット番号で注文してください。
When ordering items marked ★, indicate the set number because they are available only as a set.

No	セット番号/ 部品番号	SET No. PART No	部品名称/ 構成番号	COMPONENT PARTS	PART NAME No	個数 Qty
	5290 51	730-1	ネジ" ASSY		SCREW ASSY	4
			69-71			
	5321 51	630	ホルダ"- ASSY		HOLDER ASSY	4
			64,75,77			
	5321 51	641Z	ホルダ"- ASSY		HOLDER ASSY	4
			64,65			
	5341 53	340	ア-ム ASSY		ARM ASSY	8
			21,42,43			
	5341 53	440	ハウジング" ASSY		HOUSING ASSY	4
			OPS		OPS	
			4,5			
	5341 53	450	ハウジング" ASSY		HOUSING ASSY	4
			NOPS		NOPS	
			4,5			
	5344 53	410-3	オシテローラ- ASSY		OSCILLATING ROLLER ASSY	4
			19,20,63-65,67,68,72-77			
	5344 53	420-3	オシテローラ-シャフト ASSY		OSCILLATING ROLLER SHAFT ASSY	4
			68,73,74			
	5344 53	430	オシピン ASSY		PUSH PIN ASSY	8
			79,82			
	5344 53	520	ミス"フォー"ムローラ- ASSY		WATER FORM ROLLER ASSY	4
			53,54			
	5344 53	580	シャフト ASSY		SHAFT ASSY	4
			45,46			
	5344 53	610	オシテローラ- ASSY		OSCILLATING ROLLER ASSY	4
			8-10			
	5344 53	620	ギア ASSY		GEAR ASSY	4
			28-31			
1	9670051001		ソケットホルト M5X10		HEXAGON SOCKET BOLT M5X10	16
2	9670041008		ソケットホルト M4X10		HEXAGON SOCKET BOLT M4X10	16
3	5344 53	652	プレート		PLATE	8
4	5341 53	441-1	ハウジング"		HOUSING	8
5	5290 26	112	ブッシュ		BUSHING	8
6	5341 53	452-1	カバー		COVER	8
7	9648040814		サラコネジ" M4X8		SMALL FLUSH HEAD SCREW M4X8	16
8	5344 53	612	ギア		GEAR	8
9	9410402508		スプリングピン 4X25		SPRING PIN 4X25	8
10	5344 53	611	オシテローラ-		OSCILLATING ROLLER	4
11	5341 53	414	ドライブホイール		DRIVE WHEEL	4
12	9710100008		ハネサ"カネ M10		SPRING WASHER M10	4
13	9660100014		ナット M10		HEXAGON NUT M10	4
14	90610		BE-リング" BE-60		BE-RING BE-60	8
15	5290 29	313	ワッシャー		WASHER	8
16	5290 51	429	ワッシャー		WASHER	8
17	5344 53	653	チヨウセイフ"ロツク		ADJUSTING BLOCK	8
18	5290 51	424-1	ネジ"		SCREW	8
19	5290 29	315	トメカラ-		LOCK COLLAR	16
20	9684050508		トメネジ" M5X5		SET SCREW M5X5	40
21	5341 53	341	ア-ム		ARM	8
22	9684060608		トメネジ" M6X6		SET SCREW M6X6	36
23	5341 53	281	カム		CAM	8
24	9410502508		スプリングピン 5X25		SPRING PIN 5X25	8
25	5341 53	271	シャフト		SHAFT	4
26	9410302008		スプリングピン 3X20		SPRING PIN 3X20	4
27	5340 23	235	カラ-		COLLAR	4
28	9723240008		C-リング" C-24		C-RING C-24	8
29	91625		ボールベアリング" 6901ZZ		BALL BEARING 6901ZZ	16
30	5340 53	274	スヘ-サー		SPACER	4
31	5344 53	621	ギア		GEAR	4

ミスフォームローラー

セクション
SECTION

セクション番号
SECTION NUMBER

5344Z 535

WATER FORM ROLLER

★マークの部品は単品ではお渡しできませんので、セット番号で注文してください。
When ordering items marked ★, indicate the set number because they are available only as a set.

No.	セット番号/ 部品番号	SET PART	No. No.	部品名称/ 構成番号	COMPONENT PARTS	PART NAME No.	個数 Qty
32	5310	52	121-1	レバー(ダークグレー)	LEVER(DARK GRAY)	4	
33	5300	12	224	プレート	PLATE	4	
34	9650052014			マルサラコネシ M5X20	SCREW M5X20	4	
35	9660080014			ナット M8	HEXAGON NUT M8	8	
36	9710080008			ハネサカネ M8	SPRING WASHER M8	8	
37	5290	51	738	フツシヨク	BUSHING	4	
38	5430	33	116	ワツシヤ	WASHER	8	
39	5300	51	841	ハネカケ	SPRING STUD	8	
40	5327	56	842	スプリング	SPRING	8	
41	5290	51	732	ハネカケ	SPRING STUD	16	
42	9410302508			スプリングピン 3X25	SPRING PIN 3X25	8	
43	5290	51	737	ピン	PIN	8	
44	5290	51	744	フツシヨク	BUSHING	4	
45	5290	51	722	ツマミ	KNOB	4	
46	5344	53	581	シャフト	SHAFT	4	
47	5321	27	124	スプリング	SPRING	4	
48	5290	51	822	ハネカケ	SPRING STUD	8	
49	5344	53	561	ブラケット	BRACKET	4	
50	5344	53	572-1	カラー	COLLAR	8	
51	9670052008			ソケットホルト M5X20	HEXAGON SOCKET BOLT M5X20	12	
52	5344	53	554	ギア	GEAR	4	
53	90461			ボールベアリング 6001HDDU	BALL BEARING 6001HDDU	8	
54	5344	53	530	ミスフォームローラー	WATER FORM ROLLER	4	
55	5330	51	712	チューブ(グレー)	TUBE(GRAY)	1	
				タビユニツ	1ST UNIT		
55	5340	53	361	チューブ(ブルー)	TUBE(BLUE)	1	
				タビユニツ	4TH UNIT		
55	5344	51	713	チューブ(イエロー)	TUBE(YELLOW)	1	
				タビユニツ	3RD UNIT		
56	5344	53	582	ホルダー	HOLDER	4	
57	5344	53	570	ブラケット	BRACKET	4	
58	5290	51	123-1	スプリング	SPRING	4	
59	9660060014			ナット M6	HEXAGON NUT M6	4	
60	9684061608			トメネシ M6X16	SET SCREW M6X16	4	
61	5344	53	422	ブラケット	BRACKET	4	
62	9670061608			ソケットホルト M6X16	HEXAGON SOCKET BOLT M6X16	16	
63	5290	53	336	ナット	NUT	8	
★64	5290	51	642-2	フツシヨ	BUSHING	8	
65	5321	51	641	ホルダー	HOLDER	4	
66	5290	51	735	ピン	PIN	4	
67	5344	53	442-1	ホルト	BOLT	8	
68	5344	53	421-2	シャフト	SHAFT	4	
★69	5290	51	733-1	ネシ	SCREW	4	
70	5290	51	083	スプリング	SPRING	4	
★71	90401			スチールボール 3/16	STEEL BALL 3/16	4	
72	5344	53	440-1	オウチンローラー	OSCILLATING ROLLER	4	
73	5290	51	922-2	カム	CAM	4	
74	9410301808			スプリングピン 3X18	SPRING PIN 3X18	4	
★75	5321	51	631	ホルダー	HOLDER	4	
76	5290	51	632-2	オクリツメ	PAWL	4	
77	91254			グリースニツフル NIP-B6	GREASE NIPPLE NIP-B6	4	
78	5344	53	423	ブラケット	BRACKET	4	
79	5344	53	431	ピン	PIN	8	
80	5290	81	334	スプリング	SPRING	8	
81	5344	53	451-3	アーム	ARM	4	
82	5344	53	432	ツマミ	KNOB	8	
83	9410200808			スプリングピン 2X8	SPRING PIN 2X8	8	
84	91704008			サラハネ L7	FLUSH SPRING L7	16	
85	5330	51	563	ネシ	SCREW	8	

ミスフォルローラ-

WATER FORM ROLLER

セクション
SECTION

セクション番号

SECTION NUMBER

5344Z 535

★マークの部品は単品ではお渡しできませんので、セット番号で注文してください。
When ordering items marked ★, indicate the set number because they are available only as a set.

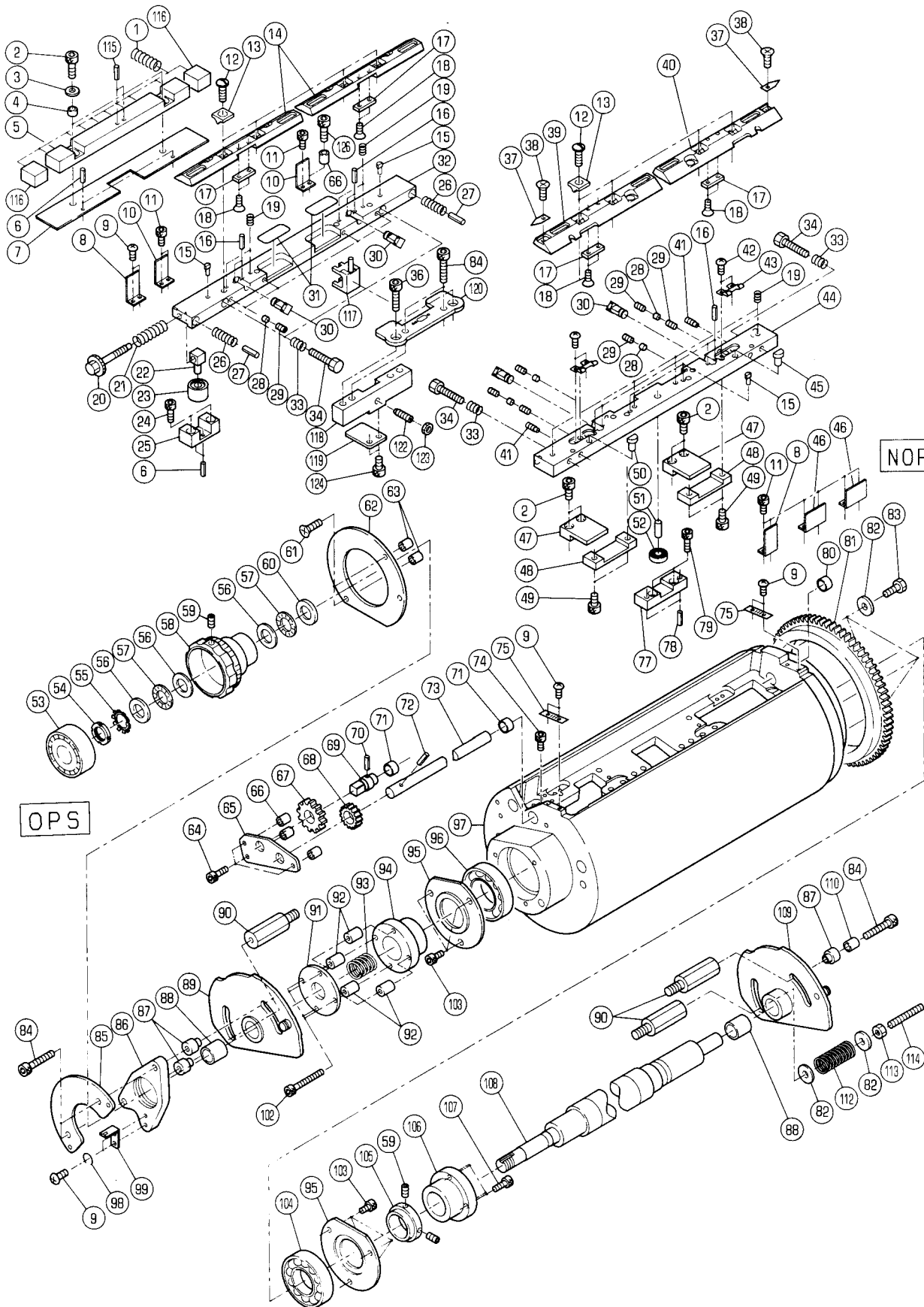
No.	セット番号/ 部品番号	SET No. PART No	部品名称/ 構成番号	COMPONENT PARTS	PART NAME No	個数 Q'ty
86	5330	51 622-2	チューブ(グレー)	L=4	TUBE (GRAY) L=4	1
			タイ1ユニット		1ST UNIT	
86	5330	53 175-2	チューブ(ブルー)	L=4	TUBE (BLUE) L=4	1
			タイ4ユニット		4TH UNIT	
86	5344	51 717-2	チューブ(イエロー)	L=4	TUBE (YELLOW) L=4	1
			タイ3ユニット		3RD UNIT	
87	5344	53 622	カラー		COLLAR	4
88	5344	53 573	スパーサー		SPACER	8
89	5344	53 452	アーム		ARM	4

ハットウ
(RYOBI 3304H)
PLATE CYLINDER
(RYOBI 3304H)

セクション
SECTION

セクション番号
SECTION NUMBER

5344Z 540



ハントウ
(RYOBI 3304H)
PLATE CYLINDER
(RYOBI 3304H)

セクション
SECTION

セクション番号
SECTION NUMBER 5344Z 540

★マークの部品は単品ではお渡しできませんので、セット番号で注文してください。
When ordering items marked ★, indicate the set number because they are available only as a set.

No.	セット番号/ 部品番号	SET No. PART No.	部品名称/ 構成番号	COMPONENT PARTS	PART NAME	個数 Qty
	5344	52 310	カム ASSY		CAM ASSY	4
			88,89			
	5344	52 330	カム ASSY		CAM ASSY	4
			88,109			
	5344	54 110-2	ハントウ ASSY		PLATE CYLINDER ASSY	4
			71,80,96,97,104			
	5344	54 520-4	クランプ ASSY		CLAMP ASSY	4
			12,13,15-19,28-30,33,34,37-45,50-52			
	5344	54 540-4	クランプ ASSY		CLAMP ASSY	4
			12-23,27-30,32-34			
	5344	54 620-1	クランプベース ASSY		CLAMP BASE ASSY	4
			15,29,44,45,50-52			
	5344	54 640-1	クランプベース ASSY		CLAMP BASE ASSY	4
			15,27,32			
	5344	54 660-1	ブロック ASSY		BLOCK ASSY	4
			22,23			
	5344	54 670-1	シャフト ASSY		SHAFT ASSY	4
			69,70			
	5344	54 680	シャフト ASSY		SHAFT ASSY	4
			72,73			
	5344	54 720	スプリングベース ASSY		SPRING BASE ASSY	4
			5,115			
1	5344	54 638	スプリング		SPRING	40
2	96700	61608	ソケットホルト M6X16		HEXAGON SOCKET BOLT M6X16	24
3	5562	57 415	ワシヤ		WASHER	8
4	5344	54 646	スパー		SPACER	8
5	5344	54 721	スプリングベース		SPRING BASE	4
6	94104	00808	スプリングピン 4X8		SPRING PIN 4X8	16
7	5344	54 648-1	プレート		PLATE	4
8	5344	54 627	スケール		SCALE	8
9	96420	40814	ナベコネジ M4X8		SMALL PAN-HEAD SCREW M4X8	32
10	5344	54 647	プレート		PLATE	8
11	96700	41008	ソケットホルト M4X10		HEXAGON SOCKET BOLT M4X10	36
12	5344	54 634-1	シテンホルト		FULCRUM BOLT	32
13	5430	54 672	ブロック		BLOCK	32
14	5344	54 642	クランプ		CLAMP	8
15	5430	54 662-1	ピン		PIN	16
16	94104	01008	スプリングピン 4X10		SPRING PIN 4X10	32
17	5344	54 636	プレート		PLATE	16
18	96480	40814	サラコネジ M4X8		SMALL FLUSH HEAD SCREW M4X8	32
19	5290	51 083	スプリング		SPRING	32
20	5344	54 651-1	ホルト		BOLT	4
21	5344	54 653	スプリング		SPRING	4
22	5344	54 661	ブロック		BLOCK	4
23	5344	54 662	コロ		ROLLER	4
24	96700	51608	ソケットホルト M5X16		HEXAGON SOCKET BOLT M5X16	8
25	5344	54 659	ブロック		BLOCK	4
26	5640	75 244	スプリング		SPRING	8
27	94105	02008	スプリングピン 5X20		SPRING PIN 5X20	8
28	5300	45 283	アテカネ		STOPPER	32
29	96840	50508	トメネジ M5X5		SET SCREW M5X5	40
30	5344	54 633-2	ロックピン		LOCK PIN	16
31	5344	54 649-1	プレート		PLATE	8
32	5344	54 641-1	クランプベース		CLAMP BASE	4
33	5290	54 338	スプリング		SPRING	16
34	5340	54 636	ホルト		BOLT	16
36	96700	63008	ソケットホルト M6X30		HEXAGON SOCKET BOLT M6X30	8
37	5340	54 631-1	インジケータ		INDICATOR	8
38	96480	40614	サラコネジ M4X6		SMALL FLUSH HEAD SCREW M4X6	8

ハントウ
(RYOBI 3304H)
PLATE CYLINDER
(RYOBI 3304H)

セクション
SECTION

セクション番号
SECTION NUMBER

5344Z 540

★マークの部品は単品ではお渡しできませんので、セット番号で注文してください。
When ordering items marked ★, indicate the set number because they are available only as a set.

No	セット番号/ 部品番号	SET No PART No	部品名称/ 構成番号	COMPONENT PARTS	PART NAME No	個数 Qty
39	5344	54 622-1	クランプ		CLAMP	4
40	5344	54 623-1	クランプ		CLAMP	4
41	5640	23 136	ストッパ-		STOPPER	8
42	9642030614		ナハコネシ M3X6		SMALL PAN-HEAD SCREW M3X6	16
43	5344	54 629-1	プレート		PLATE	8
44	5344	54 621-1	クランプベース		CLAMP BASE	4
45	5344	54 632-1	イキメピン		POSITIONING PIN	4
46	5340	54 635-1	プレート		PLATE	8
47	5344	54 628	ガイド		GUIDE	8
48	5512	54 433	ガイド		GUIDE	8
49	9670061008		ソケットボルト M6X10		HEXAGON SOCKET BOLT M6X10	16
50	5344	54 631-1	イキメピン		POSITIONING PIN	4
51	5344	54 625	ピン		PIN	4
52	90200		ボールベアリング 607ZZ		BALL BEARING 607ZZ	4
53	5344	54 521-1	インジケータ		INDICATOR	4
54	90720		ロックナット AN02		LOCK NUT AN02	4
55	90721		ロックワッシャ AW02		LOCK WASHER AW02	4
56	90368		スラストワッシャ AS1102		THRUST WASHER AS1102	12
57	90480		スラストベアリング AXK1102		THRUST BEARING AXK1102	8
58	5330	54 519-2	ツマミ(ダークグレー)		KNOB(DARK GRAY)	4
59	9684060608		トメネジ M6X6		SET SCREW M6X6	12
60	90479		スラストワッシャ WS81102		THRUST WASHER WS81102	4
61	9648041514		サラコネシ M4X15		SMALL FLUSH HEAD SCREW M4X15	8
62	5344	54 511-1	プレート		PLATE	4
63	5341	89 224	スパー		SPACER	8
64	9670051808		ソケットボルト M5X18		HEXAGON SOCKET BOLT M5X18	12
65	5344	54 654	プレート		PLATE	4
66	5340	54 633	スパー		SPACER	16
67	5344	54 656-2	ギア		GEAR	4
68	5344	54 657-1	ギア		GEAR	4
69	5344	54 671-1	シャフト		SHAFT	4
70	9410402008		スプリングピン 4X20		SPRING PIN 4X20	4
71	90599		ブッシュ MB1206DU		BUSHING MB1206DU	8
72	9410401608		スプリングピン 4X16		SPRING PIN 4X16	4
73	5344	54 681	シャフト		SHAFT	4
74	9670050608		ソケットボルト M5X6		HEXAGON SOCKET BOLT M5X6	4
75	5340	54 646-1	スケール		SCALE	8
77	5344	54 624	ブラケット		BRACKET	4
78	9410501608		スプリングピン 5X16		SPRING PIN 5X16	8
79	9670051208		ソケットボルト M5X12		HEXAGON SOCKET BOLT M5X12	8
80	90242		ブッシュ MB1210DU		BUSHING MB1210DU	4
81	5340	54 113	ギア		GEAR	4
82	5330	23 113	ワッシャ		WASHER	20
83	5290	24 127	ボルト		BOLT	12
84	9670063508		ソケットボルト M6X35		HEXAGON SOCKET BOLT M6X35	20
85	5344	54 512-1	プレート		PLATE	4
86	5340	54 516	ブラケット		BRACKET	4
87	5340	52 303	ブッシュ		BUSHING	12
88	5290	33 214	ブッシュ		BUSHING	8
89	5344	52 320	カム		CAM	4
90	5340	52 302-2	スタット		STUD	16
91	5340	54 514	カバー		COVER	4
92	5322	52 492	スパー		SPACER	16
93	5344	54 515	スプリング		SPRING	4
94	5340	54 513-2	ブッシュ		BUSHING	4
95	5290	23 115	カバー		COVER	8
96	91632		ボールベアリング 6007ZZCM		BALL BEARING 6007ZZCM	4
97	5344	54 120-2	ハントウ		PLATE CYLINDER	4
98	9710040008		ハネサカネ M4		SPRING WASHER M4	8

ハントウ
 (RYOBI 3304H)
 PLATE CYLINDER
 (RYOBI 3304H)

セクション
 SECTION

セクション番号
 SECTION NUMBER 5344Z 540

★マークの部品は単品ではお渡しできませんので、セット番号で注文してください。
 When ordering items marked ★, indicate the set number because they are available only as a set.

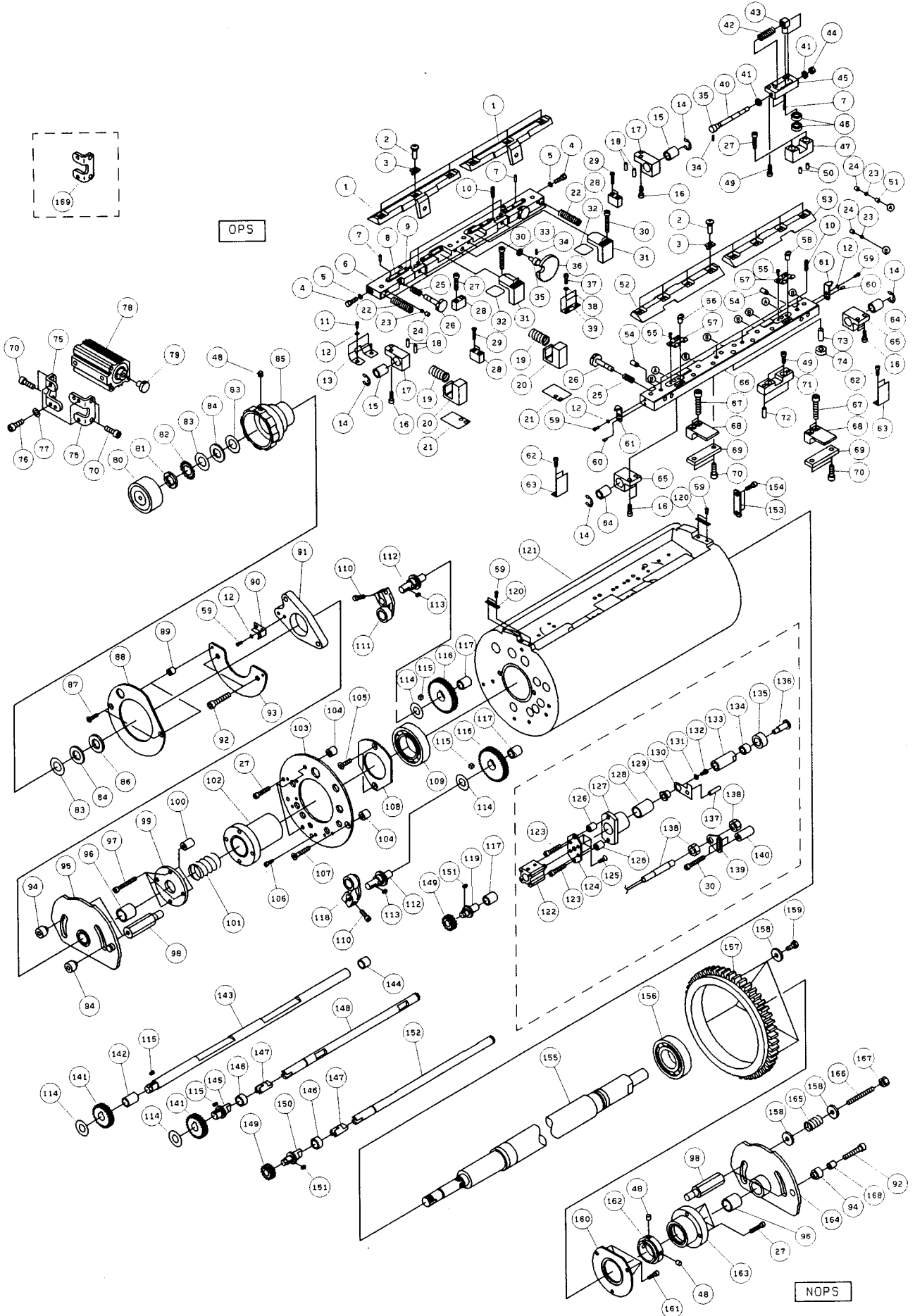
No.	セット番号/ 部品番号	SET No. PART No.	部品名称/ 構成番号	COMPONENT PARTS	PART NAME No.	個数 Q'ty
99	5330	54 518	スプリング		SPRING	4
102	9670054008		ソケットボルト M5X40		HEXAGON SOCKET BOLT M5X40	16
103	9670051001		ソケットボルト M5X10		HEXAGON SOCKET BOLT M5X10	24
104	91633		ボールベアリング 6206ZZCM		BALL BEARING 6206ZZCM	4
105	5340	54 114	トメカラー		LOCK COLLAR	4
106	5340	54 515	フツユ		BUSHING	4
107	9670052008		ソケットボルト M5X20		HEXAGON SOCKET BOLT M5X20	16
108	5340	54 112-1	シャフト		SHAFT	4
109	5344	52 340	カム		CAM	4
110	5640	24 132	ピボット		PIVOT	4
112	92314012		スプリング TM 14X25		SPRING TM 14X25	4
113	90703		ナット M6		U-NUT M6	4
114	9684065008		トメネジ M6X50		SET SCREW M6X50	4
115	9415402208		スパイラルロールピン 4X22		SPIRAL ROLL PIN 4X22	8
116	5344	54 722	スプリングベース		SPRING BASE	8
117	5344	54 731	ブラケット		BRACKET	4
118	5344	54 733	ブラケット		BRACKET	4
119	5344	54 734	ブラケット		BRACKET	4
120	5344	54 735	ブラケット		BRACKET	4
122	91343001		プランジャ PBF-6		PLUNGER PBF-6	4
123	9662060014		ナット M6		HEXAGON NUT M6	4
124	9670051008		ソケットボルト M5X10		HEXAGON SOCKET BOLT M5X10	8
126	9670041608		ソケットボルト M4X16		HEXAGON SOCKET BOLT M4X16	4

ダイヤル3 ハンドウ
(RYOBI 3304HA)
1ST,3RD PLATE CYLINDER
(RYOBI 3304HA)

セクション
SECTION

セクション番号
SECTION NUMBER

534AZ 540



ダイヤ1,3 ハントウ
 (RYOBI 3304HA)
 1ST,3RD PLATE CYLINDER
 (RYOBI 3304HA)

セクション
 SECTION

セクション番号
 SECTION NUMBER

534AZ 540

★マークの部品は単品ではお渡しできませんので、セット番号で注文してください。
 When ordering items marked ★, indicate the set number because they are available only as a set.

No.	セット番号/ 部品番号	SET No PART No	部品名称/ 構成番号	COMPONENT PARTS	PART NAME No	個数 Qty
	5344	52 310	カム ASSY		CAM ASSY	2
			95,96			
	5344	52 330	カム ASSY		CAM ASSY	2
			96,164			
	5344	54 210	ハントウ ASSY		PLATE CYLINDER ASSY	2
			109,117,121,142,144,146,156			
	5344	54 260	ハウジング ASSY		HOUSING ASSY	4
			127,128			
	5344	54 310	ブロック ASSY		BLOCK ASSY	2
			43,46			
	5344	54 410	クランプ ASSY		CLAMP ASSY	2
			2,3,10,14,16,23-26,51-58,64-66,69,70,73,74,152			
	5344	54 420	クランプベース ASSY		CLAMP BASE ASSY	2
			51,56,58,66,73,74			
	5344	54 430	ブロック ASSY		BLOCK ASSY	4
			64,65			
	5344	54 440	ブロック ASSY		BLOCK ASSY	4
			15,17			
	5344	54 450	ノブ ASSY		KNOB ASSY	2
			34-36			
	5344	54 470	シャフト ASSY		SHAFT ASSY	2
			34,35,40			
	5344	54 480	クランプ ASSY			2
			1-3,6-10,14-17,23-26,33-36,40-46,49,148			
	5344	54 490	ベース ASSY		BASE ASSY	2
			6-9,26			
1	5344	54 492-1	クランプ		CLAMP	4
2	5344	54 634-1	シテンボルト		FULCRUM BOLT	28
3	5430	54 672	ブロック		BLOCK	28
4	9672050814		ロツカクボルト M5X8		HEXAGON HEAD BOLT M5X8	4
5	9715050014		ヒラサカネ M5		PLAIN WASHER M5	4
6	5344	54 491	ベース		BASE	2
7	9410301008		スプリングピン 3X10		SPRING PIN 3X10	8
8	5344	54 316	プレート		PLATE	8
9	5344	54 315	ピン		PIN	16
10	5290	51 083	スプリング		SPRING	16
11	9642040614		ナット M4X6		SMALL PAN-HEAD SCREW M4X6	4
12	9710040008		バネサカネ M4		SPRING WASHER M4	12
13	5344	54 498	プレート		PLATE	2
14	9721100008		Eリング E-10		E-RING E-10	8
15	90337001		ブッシュ MB1216DU		BUSHING MB1216DU	4
16	9670051608		ソケットボルト M5X16		HEXAGON SOCKET BOLT M5X16	16
17	5344	54 441	ブロック		BLOCK	4
18	9410401208		スプリングピン 4X12		SPRING PIN 4X12	8
19	5344	54 285	スプリング		SPRING	4
20	5344	54 284	ベース		BASE	4
21	5344	54 282	プレート		PLATE	4
22	5344	54 313	スプリング		SPRING	4
23	5300	45 283	アチカネ		STOPPER	28
24	9684050508		トメネジ M5X5		SET SCREW M5X5	32
25	5290	54 338	スプリング		SPRING	8
26	5344	54 429	ボルト		BOLT	8
27	9670052008		ソケットボルト M5X20		HEXAGON SOCKET BOLT M5X20	22
28	5332	53 735-1	ブロック		BLOCK	6
29	9642052014		ナット M5X20		SMALL PAN-HEAD SCREW M5X20	8
30	9670053508		ソケットボルト M5X35		HEXAGON SOCKET BOLT M5X35	16
31	5344	54 427-1	ガイド		GUIDE	4
32	5344	54 443	プレート		PLATE	4
33	5344	54 472	カラー		COLLAR	2

ダイヤ1,3 ハットウ
(RYOBI 3304HA)
1ST,3RD PLATE CYLINDER
(RYOBI 3304HA)

セクション
SECTION

セクション番号
SECTION NUMBER

534AZ 540

★マークの部品は単品ではお渡しできませんので、セット番号で注文してください。
When ordering items marked ★, indicate the set number because they are available only as a set.

No	セット番号/ 部品番号	SET No PART No	部品名称/ 構成番号	COMPONENT PARTS	PART NAME	個数 Qty
34	9410200808		スプリングピオン 2X8		SPRING PIN 2X8	4
35	5344 54 452-1		ギア		GEAR	4
36	5344 54 451		ノブ		KNOB	2
37	9670040508		ソケットホルト M4X5		HEXAGON SOCKET BOLT M4X5	4
38	9716040014		ヒラサカネ M4		PLAIN WASHER M4	8
39	5340 54 635-1		プレート		PLATE	2
40	5344 54 471		シャフト		SHAFT	2
41	90316003		スラストベアリング T5-10		THRUST BEARING T5-10	4
42	5290 38 235		スプリング		SPRING	4
43	5344 54 311		ブロック		BLOCK	2
44	91508001		センターロックナット M5		LOCK NUT M5	2
45	5344 54 312-1		ブロック		BLOCK	2
46	90481		ボールベアリング 696ZZ		BALL BEARING 696ZZ	4
47	5344 54 453		ブロック		BLOCK	2
48	9684060608		トメネジ M6X6		SET SCREW M6X6	6
49	9670051208		ソケットホルト M5X12		HEXAGON SOCKET BOLT M5X12	4
50	9410400808		スプリングピオン 4X8		SPRING PIN 4X8	8
51	90178		トメネジ M5X5		SET SCREW M5X5	4
52	5344 54 422-1		クランプ		CLAMP	2
53	5344 54 423-1		クランプ		CLAMP	2
54	5640 23 136		ストッパ		STOPPER	4
55	9642030614		ナニコネジ M3X6		SMALL PAN-HEAD SCREW M3X6	8
56	5344 54 631-1		イキメピン		POSITIONING PIN	2
57	5344 54 371		プレート		PLATE	4
58	5344 54 372-1		イキメピン		PIN	2
59	9642040814		ナニコネジ M4X8		SMALL PAN-HEAD SCREW M4X8	16
60	9410300608		スプリングピオン 3X6		SPRING PIN 3X6	4
61	5344 54 428		インジケータ		INDICATOR	4
62	9670041008		ソケットホルト M4X10		HEXAGON SOCKET BOLT M4X10	8
63	5344 54 647		プレート		PLATE	4
64	90241		ワッシャー MB1220DU		BUSHING MB1220DU	4
65	5344 54 431		ブロック		BLOCK	4
66	5344 54 421		クランプベース		CLAMP BASE	2
67	9670062008		ソケットホルト M6X20		HEXAGON SOCKET BOLT M6X20	8
68	5344 54 426		ガイド		GUIDE	4
69	5511 27 131-1		リンク		LINK	4
70	9670061208		ソケットホルト M6X12		HEXAGON SOCKET BOLT M6X12	8
71	5344 54 424		ブラケット		BRACKET	2
72	9410501608		スプリングピオン 5X16		SPRING PIN 5X16	4
73	5344 54 625		ピン		PIN	2
74	5344 54 425		ローラ		ROLLER	2
75	5344 54 267-1		ブラケット		BRACKET	3
76	9670061408		ソケットホルト M6X14		HEXAGON SOCKET BOLT M6X14	16
77	9716060014		ヒラサカネ M6		PLAIN WASHER M6	4
78	5344 54 363-1		エアシリンダ		AIR CYLINDER	2
79	5344 54 257		ブロック		BLOCK	2
80	5344 54 521-1		インジケータ		INDICATOR	2
81	90720		ロックナット AN02		LOCK NUT AN02	2
82	90721		ロックワッシャー AW02		LOCK WASHER AW02	2
83	90368		スラストワッシャー AS1102		THRUST WASHER AS1102	6
84	90480		スラストベアリング AXK1102		THRUST BEARING AXK1102	4
85	5330 54 519-2		ツマミ(ダークグレー)		KNOB(DARK GRAY)	2
86	90479		スラストワッシャー WS81102		THRUST WASHER WS81102	2
87	9648041514		サラコネジ M4X15		SMALL FLUSH HEAD SCREW M4X15	4
88	5344 54 511-1		プレート		PLATE	2
89	5341 89 224		スペーサ		SPACER	4
90	5330 54 518		スプリング		SPRING	2
91	5340 54 516		ブラケット		BRACKET	2
92	9670063508		ソケットホルト M6X35		HEXAGON SOCKET BOLT M6X35	6

ダイヤノ3 ハントウ
 (RYOBI 3304HA)
 1ST,3RD PLATE CYLINDER
 (RYOBI 3304HA)

セクション
 SECTION

セクション番号
 SECTION NUMBER

534AZ 540

★マークの部品は単品ではお渡しできませんので、セット番号で注文してください。
 When ordering items marked ★, indicate the set number because they are available only as a set.

No.	セット番号/ 部品番号	SET No. PART No.	部品名称/ 構成番号	COMPONENT PARTS	PART NAME	個数 Q'ty
93	5344	54 512-1	プレート		PLATE	2
94	5340	52 303	フツシユ		BUSHING	6
95	5344	52 320	カム		CAM	2
96	5290	33 214	フツシユ		BUSHING	4
97	9670054008		ソケットホルト M5X40		HEXAGON SOCKET BOLT M5X40	8
98	5340	52 302-2	スタット		STUD	8
99	5340	54 514	カバー		COVER	2
100	5322	52 492	スパー		SPACER	8
101	5344	54 515	スプリング		SPRING	2
102	5344	54 340	ハウジング ASSY		HOUSING ASSY	2
103	5344	54 231	プレート		PLATE	2
104	5321	23 313	スパー		SPACER	8
105	9648051014		サラコネシ M5X10		SMALL FLUSH HEAD SCREW M5X10	4
106	9670040608		ソケットホルト M4X6		HEXAGON SOCKET BOLT M4X6	2
107	9649052008		ネジ M5X20		SCREW M5X20	2
108	5344	54 222	カバー		COVER	2
109	91632		ボールベアリング 6007ZZCM		BALL BEARING 6007ZZCM	2
110	9670051808		ソケットホルト M5X18		HEXAGON SOCKET BOLT M5X18	4
111	5344	54 250	レバ ASSY		LEVER ASSY	2
112	5344	54 232	スタット		STUD	4
113	5344	54 236	キー		KEY	4
114	5340	53 161	スパー		SPACER	8
115	5344	54 234	キー		KEY	8
116	5344	54 255	ギア		GEAR	4
117	5300	54 322	フツシユ		BUSHING	6
118	5344	54 240	レバ ASSY		LEVER ASSY	2
119	5344	54 496	スタット		STUD	2
120	5340	54 646-1	スケール		SCALE	4
121	5344	54 220	ハントウ		PLATE CYLINDER ASSY	2
122	5344	54 361	エアシリンダ		AIR CYLINDER	4
123	9670052508		ソケットホルト M5X25		HEXAGON SOCKET BOLT M5X25	8
124	5344	54 265	ブラケット		BRACKET	4
125	9648040614		サラコネシ M4X6		SMALL FLUSH HEAD SCREW M4X6	16
126	5344	54 269	スパー		SPACER	4
127	5344	54 261	ハウジング		HOUSING	8
128	90243		フツシユ MB1625DU		BUSHING MB1625DU	8
129	5344	54 264-1	ネジ		SCREW	4
130	5344	54 266	ブラケット		BRACKET	4
131	5344	54 258	ワッシャー		WASHER	4
132	9672030614		ロツカクホルト M3X6		HEXAGON HEAD BOLT M3X6	4
133	5344	54 262	シャフト		SHAFT	4
134	5344	54 242	ナイン		INNER RING	8
135	5344	54 243	ローラ		ROLLER	8
136	5344	54 263	ネジ		SCREW	4
137	9410502008		スプリングピン 5X20		SPRING PIN 5X20	2
138	5344	61 663	近接スイッチ ASSY		PROXIMITY SWITCH ASSY	4
139	5344	54 918	ブラケット		BRACKET	4
140	5340	87 127	スパー		SPACER	8
141	5344	54 254	ギア		GEAR	4
142	90337008		フツシユ MB1420DU		BUSHING MB1420DU	2
143	5344	54 271	シャフト		SHAFT	2
144	90880		フツシユ MB1412DU		BUSHING MB1412DU	2
145	5344	54 283	スタット		STUD	2
146	5344	54 223	メタル		BUSHING	4
147	5344	54 494	ジョイント		JOINT	4
148	5344	54 497-1	シャフト		SHAFT	2
149	5344	54 253	ギア		GEAR	4
150	5344	54 495	スタット		STUD	2
151	5344	54 235	キー		KEY	4

ダイヤ1,3 ハットウ
 (RYOBI 3304HA)
 1ST,3RD PLATE CYLINDER
 (RYOBI 3304HA)

セクション
 SECTION

セクション番号
 SECTION NUMBER

534AZ 540

★マークの部品は単品ではお渡しできませんので、セット番号で注文してください。
 When ordering items marked ★, indicate the set number because they are available only as a set.

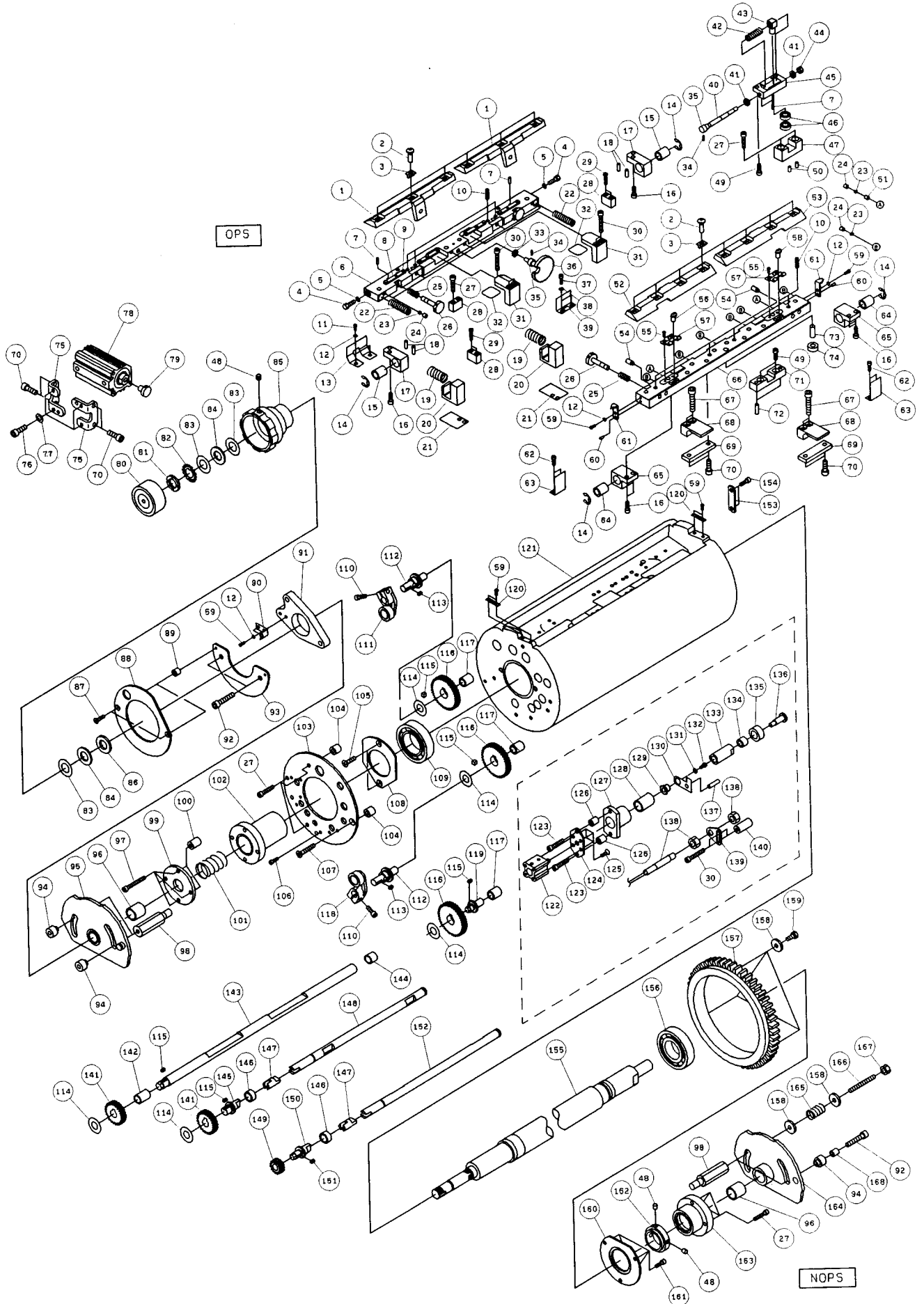
No.	セット番号/ 部品番号	SET No PART No	部品名称/ 構成番号	COMPONENT PARTS	PART NAME No	個数 Qty
152	5344	54 493	シャフト		SHAFT	2
153	5290	21 311	リンク		LINK	2
154	9670051008		ソケットボルト M5X10		HEXAGON SOCKET BOLT M5X10	4
155	5344	54 224	シャフト		SHAFT	2
156	91633		ボールベアリング 6206ZZCM		BALL BEARING 6206ZZCM	2
157	5340	54 113	ギア		GEAR	2
158	5330	23 113	ワッシャー		WASHER	10
159	5290	24 127	ボルト		BOLT	6
160	5290	23 115	カバー		COVER	2
161	9670051001		ソケットボルト M5X10		HEXAGON SOCKET BOLT M5X10	6
162	5340	54 114	トメカラー		LOCK COLLAR	2
163	5340	54 515	フッシユ		BUSHING	2
164	5344	52 340	カム		CAM	2
165	92314012		スプリング TM 14X25		SPRING TM 14X25	2
166	9684065008		トメネジ M6X50		SET SCREW M6X50	2
167	90703		ナット M6		U-NUT M6	2
168	5640	24 132	ピボット		PIVOT	2
169	5344	54 268	ブラケット		BRACKET	1
			ダイヤ3ユニット		3RD UNIT	

タイプ2,4 ハンドウ
(RYOBI 3304HA)
2ND,4TH PLATE CYLINDER
(RYOBI 3304HA)

セクション
SECTION

セクション番号
SECTION NUMBER

534AZ 545



ダイヤ2,4 ハントウ
 (RYOBI 3304HA)
 2ND,4TH PLATE CYLINDER
 (RYOBI 3304HA)

セクション
 SECTION

セクション番号
 SECTION NUMBER

534AZ 545

★マークの部品は単品ではお渡しできませんので、セット番号で注文してください。
 When ordering items marked ★, indicate the set number because they are available only as a set.

No.	セット番号/ 部品番号	SET PART	No. No.	部品名称/ 構成番号	COMPONENT PARTS	PART NAME	個数 Q'ty
	5344	52	310	カム ASSY		CAM ASSY	2
				95,96			
	5344	52	330	カム ASSY		CAM ASSY	2
				96,164			
	5344	54	230	ハントウ ASSY		PLATE CYLINDER ASSY	2
				109,117,121,142,144,146,156			
	5344	54	260	ハウジング ASSY		HOUSING ASSY	4
				127,128			
	5344	54	310	ブロック ASSY		BLOCK ASSY	2
				43,46			
	5344	54	410	クランプ ASSY		CLAMP ASSY	2
				2,3,10,14,16,23-26,51-58,64-66,69,70,73,74,152			
	5344	54	420	クランプベース ASSY		CLAMP BASE ASSY	2
				51,56,58,66,73,74			
	5344	54	430	ブロック ASSY		BLOCK ASSY	4
				64,65			
	5344	54	440	ブロック ASSY		BLOCK ASSY	4
				15,17			
	5344	54	450	ノブ ASSY		KNOB ASSY	2
				34-36			
	5344	54	470	シャフト ASSY		SHAFT ASSY	2
				34,35,40			
	5344	54	480	クランプ ASSY			2
				1-3,6-10,14-17,23-26,33-36,40-46,49,148			
	5344	54	490	ベース ASSY		BASE ASSY	2
				6-9,26			
1	5344	54	492-1	クランプ		CLAMP	4
2	5344	54	634-1	シテンボルト		FULCRUM BOLT	28
3	5430	54	672	ブロック		BLOCK	28
4	9672050814			六角カクボルト M5X8		HEXAGON HEAD BOLT M5X8	4
5	9715050014			ヒラサカカネ M5		PLAIN WASHER M5	4
6	5344	54	491	ベース		BASE	2
7	9410301008			スプリングピン 3X10		SPRING PIN 3X10	8
8	5344	54	316	プレート		PLATE	8
9	5344	54	315	ピン		PIN	16
10	5290	51	083	スプリング		SPRING	16
11	9642040614			ナハコネジ M4X6		SMALL PAN-HEAD SCREW M4X6	4
12	9710040008			ハネサカカネ M4		SPRING WASHER M4	12
13	5344	54	498	プレート		PLATE	2
14	9721100008			Eリング E-10		E-RING E-10	8
15	90337001			ブッシュ MB1216DU		BUSHING MB1216DU	4
16	9670051608			ソケットボルト M5X16		HEXAGON SOCKET BOLT M5X16	16
17	5344	54	441	ブロック		BLOCK	4
18	9410401208			スプリングピン 4X12		SPRING PIN 4X12	8
19	5344	54	285	スプリング		SPRING	4
20	5344	54	284	ベース		BASE	4
21	5344	54	282	プレート		PLATE	4
22	5344	54	313	スプリング		SPRING	4
23	5300	45	283	アテカネ		STOPPER	28
24	9684050508			トメネジ M5X5		SET SCREW M5X5	32
25	5290	54	338	スプリング		SPRING	8
26	5344	54	429	ボルト		BOLT	8
27	9670052008			ソケットボルト M5X20		HEXAGON SOCKET BOLT M5X20	22
28	5332	53	735-1	ブロック		BLOCK	6
29	9642052014			ナハコネジ M5X20		SMALL PAN-HEAD SCREW M5X20	8
30	9670053508			ソケットボルト M5X35		HEXAGON SOCKET BOLT M5X35	16
31	5344	54	427-1	ガイド		GUIDE	4
32	5344	54	443	プレート		PLATE	4
33	5344	54	472	カラー		COLLAR	2

タイ2,4 ハントウ
 (RYOBI 3304HA)
 2ND,4TH PLATE CYLINDER
 (RYOBI 3304HA)

セクション
 SECTION

セクション番号
 SECTION NUMBER

534AZ 545

★マークの部品は単品ではお渡しできませんので、セット番号で注文してください。
 When ordering items marked ★, indicate the set number because they are available only as a set.

No	セット番号/ 部品番号	SET No PART No	部品名称/ 構成番号	COMPONENT PARTS	PART NAME	個数 Qty
34	9410200808		スプリングピン 2X8		SPRING PIN 2X8	4
35	5344 54 452-1		ギア		GEAR	4
36	5344 54 451		ノブ		KNOB	2
37	9670040508		ソケットホルト M4X5		HEXAGON SOCKET BOLT M4X5	4
38	9716040014		ヒラサカネ M4		PLAIN WASHER M4	4
39	5340 54 635-1		プレート		PLATE	2
40	5344 54 471		シャフト		SHAFT	2
41	90316003		スラストベアリング T5-10		THRUST BEARING T5-10	4
42	5290 38 235		スプリング		SPRING	4
43	5344 54 311		ブロック		BLOCK	2
44	91508001		センターロックナット M5		LOCK NUT M5	2
45	5344 54 312-1		ブロック		BLOCK	2
46	90481		ボールベアリング 696ZZ		BALL BEARING 696ZZ	4
47	5344 54 453		ブロック		BLOCK	2
48	9684060608		トメネジ M6X6		SET SCREW M6X6	6
49	9670051208		ソケットホルト M5X12		HEXAGON SOCKET BOLT M5X12	4
50	9410400808		スプリングピン 4X8		SPRING PIN 4X8	8
51	90178		トメネジ M5X5		SET SCREW M5X5	4
52	5344 54 422-1		クランプ		CLAMP	2
53	5344 54 423-1		クランプ		CLAMP	2
54	5640 23 136		ストッパ		STOPPER	4
55	9642030614		ナハコネジ M3X6		SMALL PAN-HEAD SCREW M3X6	8
56	5344 54 631-1		イキメピン		POSITIONING PIN	2
57	5344 54 371		プレート		PLATE	4
58	5344 54 372-1		イキメピン		PIN	2
59	9642040814		ナハコネジ M4X8		SMALL PAN-HEAD SCREW M4X8	16
60	9410300608		スプリングピン 3X6		SPRING PIN 3X6	4
61	5344 54 428		インジケータ		INDICATOR	4
62	9670041008		ソケットホルト M4X10		HEXAGON SOCKET BOLT M4X10	8
63	5344 54 647		プレート		PLATE	4
64	90241		フツシユ MB1220DU		BUSHING MB1220DU	4
65	5344 54 431		ブロック		BLOCK	4
66	5344 54 421		クランプベース		CLAMP BASE	2
67	9670062008		ソケットホルト M6X20		HEXAGON SOCKET BOLT M6X20	8
68	5344 54 426		ガイド		GUIDE	4
69	5511 27 131-1		リンク		LINK	4
70	9670061208		ソケットホルト M6X12		HEXAGON SOCKET BOLT M6X12	8
71	5344 54 424		ブラケット		BRACKET	2
72	9410501608		スプリングピン 5X16		SPRING PIN 5X16	4
73	5344 54 625		ピン		PIN	2
74	5344 54 425		ローラ		ROLLER	2
75	5344 54 267-1		ブラケット		BRACKET	4
76	9670061408		ソケットホルト M6X14		HEXAGON SOCKET BOLT M6X14	16
77	9716060014		ヒラサカネ M6		PLAIN WASHER M6	8
78	5344 54 363-1		エアシリンダ		AIR CYLINDER	2
79	5344 54 256		ブロック		BLOCK	2
80	5344 54 521-1		インジケータ		INDICATOR	2
81	90720		ロックナット AN02		LOCK NUT AN02	2
82	90721		ロックワッシャ AW02		LOCK WASHER AW02	2
83	90368		スラストワッシャ AS1102		THRUST WASHER AS1102	6
84	90480		スラストベアリング AXK1102		THRUST BEARING AXK1102	4
85	5330 54 519-2		ツマミ(ダークグレー)		KNOB(DARK GRAY)	2
86	90479		スラストワッシャ WS81102		THRUST WASHER WS81102	2
87	9648041514		サラコネジ M4X15		SMALL FLUSH HEAD SCREW M4X15	4
88	5344 54 511-1		プレート		PLATE	2
89	5341 89 224		スペーサ		SPACER	4
90	5330 54 518		スプリング		SPRING	2
91	5340 54 516		ブラケット		BRACKET	2
92	9670063508		ソケットホルト M6X35		HEXAGON SOCKET BOLT M6X35	6

ダイヤノ4 ハントウ
 (RYOBI 3304HA)
 2ND/4TH PLATE CYLINDER
 (RYOBI 3304HA)

セクション
 SECTION

セクション番号
 SECTION NUMBER

534AZ 545

★マークの部品は単品ではお渡しできませんので、セット番号で注文してください。
 When ordering items marked ★, indicate the set number because they are available only as a set.

No.	セット番号/ 部品番号	SET PART	No. No.	部品名称/ 構成番号	COMPONENT PARTS	PART NAME No.	個数 Q'ty
93	5344	54	512-1	プレート		PLATE	2
94	5340	52	303	フツシユ		BUSHING	6
95	5344	52	320	カム		CAM	2
96	5290	33	214	フツシユ		BUSHING	4
97	9670054008			ソケットボルト M5X40		HEXAGON SOCKET BOLT M5X40	8
98	5340	52	302-2	スタット		STUD	8
99	5340	54	514	カバー		COVER	2
100	5322	52	492	スパーサー		SPACER	8
101	5344	54	515	スプリング		SPRING	2
102	5344	54	340	ハウジング ASSY		HOUSING ASSY	2
103	5344	54	231	プレート		PLATE	2
104	5321	23	313	スパーサー		SPACER	8
105	9648051014			サラコネジ M5X10		SMALL FLUSH HEAD SCREW M5X10	4
106	9670040608			ソケットボルト M4X6		HEXAGON SOCKET BOLT M4X6	2
107	9649052008			ネジ M5X20		SCREW M5X20	2
108	5344	54	222	カバー		COVER	2
109	91632			ボールベアリング 6007ZZCM		BALL BEARING 6007ZZCM	2
110	9670051808			ソケットボルト M5X18		HEXAGON SOCKET BOLT M5X18	4
111	5344	54	250	レバー ASSY		LEVER ASSY	2
112	5344	54	232	スタット		STUD	4
113	5344	54	236	キー		KEY	4
114	5340	53	161	スパーサー		SPACER	10
115	5344	54	234	キー		KEY	10
116	5344	54	255	ギア		GEAR	6
117	5300	54	322	フツシユ		BUSHING	6
118	5344	54	240	レバー ASSY		LEVER ASSY	2
119	5344	54	233	スタット		STUD	2
120	5340	54	646-1	スケール		SCALE	4
121	5344	54	220	ハントウ		PLATE CYLINDER ASSY	2
122	5344	54	361	エアシリンダー		AIR CYLINDER	4
123	9670052508			ソケットボルト M5X25		HEXAGON SOCKET BOLT M5X25	8
124	5344	54	265	ブラケット		BRACKET	4
125	9648040614			サラコネジ M4X6		SMALL FLUSH HEAD SCREW M4X6	16
126	5344	54	269	スパーサー		SPACER	8
127	5344	54	261	ハウジング		HOUSING	8
128	90243			フツシユ MB1625DU		BUSHING MB1625DU	8
129	5344	54	264-1	ネジ		SCREW	4
130	5344	54	266	ブラケット		BRACKET	4
131	5344	54	258	ワッシャー		WASHER	4
132	9672030614			ロツカクボルト M3X6		HEXAGON HEAD BOLT M3X6	4
133	5344	54	262	シャフト		SHAFT	4
134	5344	54	242	ナイリン		INNER RING	8
135	5344	54	243	ローラー		ROLLER	8
136	5344	54	263	ネジ		SCREW	4
137	9410502008			スプリングピン 5X20		SPRING PIN 5X20	2
138	5344	61	663	近接スイッチ ASSY		PROXIMITY SWITCH ASSY	4
139	5344	54	918	ブラケット		BRACKET	4
140	5340	87	127	スパーサー		SPACER	8
141	5344	54	254	ギア		GEAR	4
142	90337008			フツシユ MB1420DU		BUSHING MB1420DU	2
143	5344	54	271	シャフト		SHAFT	2
144	90880			フツシユ MB1412DU		BUSHING MB1412DU	2
145	5344	54	283	スタット		STUD	2
146	5344	54	223	メタル		BUSHING	4
147	5344	54	494	ジョイント		JOINT	4
148	5344	54	497-1	シャフト		SHAFT	2
149	5344	54	253	ギア		GEAR	2
150	5344	54	495	スタット		STUD	2
151	5344	54	235	キー		KEY	2

ﾀﾞｲ2,4 ﾎﾝﾄﾞﾙ
 (RYOBI 3304HA)
 2ND,4TH PLATE CYLINDER
 (RYOBI 3304HA)

セクション
 SECTION

セクション番号
 SECTION NUMBER

534AZ 545

★マークの部品は単品ではお渡できませんので、セット番号で注文してください。
 When ordering items marked ★, indicate the set number because they are available only as a set.

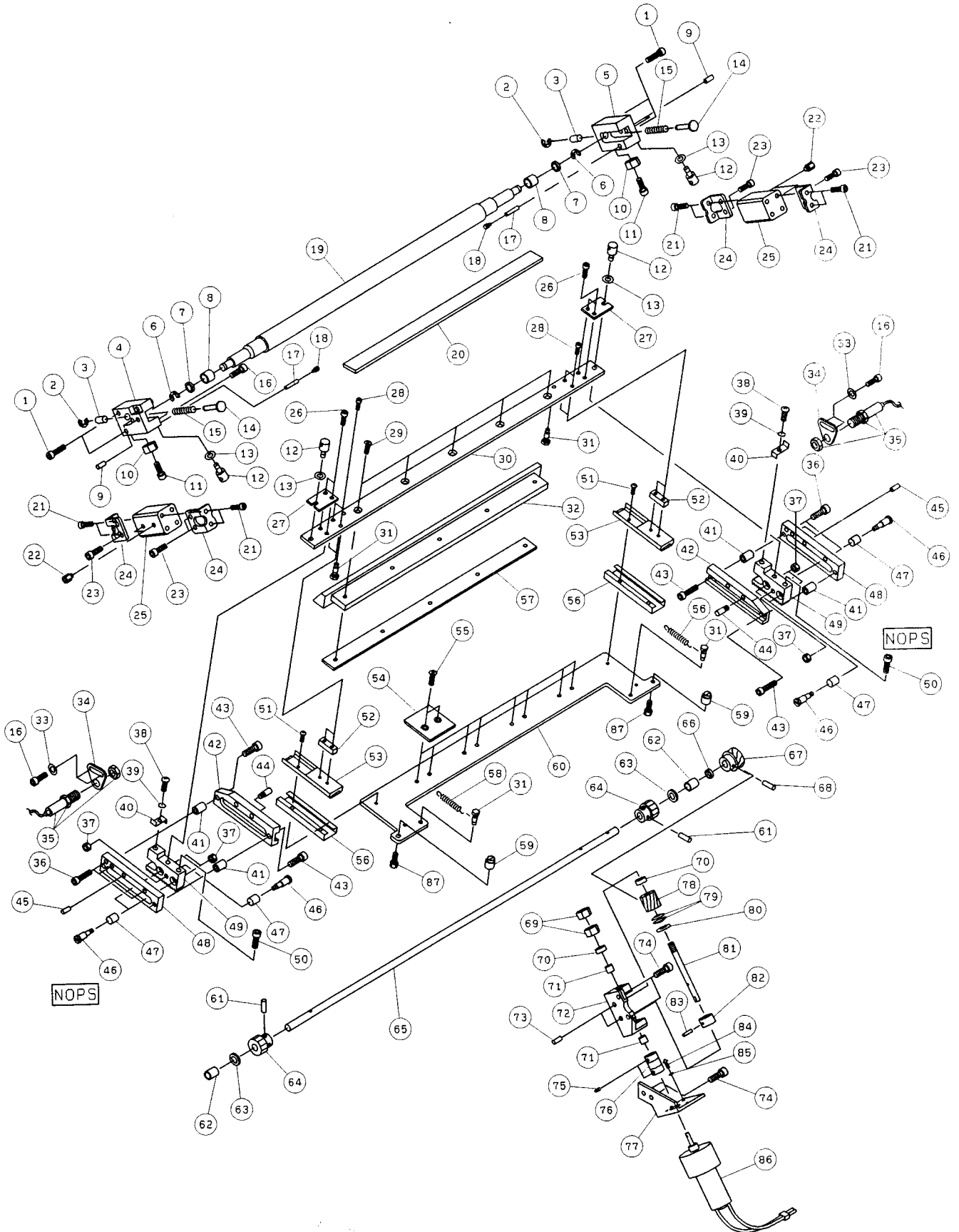
No.	セット番号/ 部品番号	SET No. PART No.	部品名称/ 構成番号	COMPONENT PARTS	PART NAME No.	個数 Qty
152	5344	54 493	ｼﾞｬﾌﾄ		SHAFT	2
153	5290	21 311	ﾘﾝｸ		LINK	2
154	9670051008		ソｹｯﾄﾎﾙﾄ M5X10		HEXAGON SOCKET BOLT M5X10	4
155	5344	54 224	ｼﾞｬﾌﾄ		SHAFT	2
156	91633		ﾎｰﾙﾊﾞｰﾘﾝｸﾞ 6206ZZCM		BALL BEARING 6206ZZCM	2
157	5340	54 113	ｷﾞｱ		GEAR	2
158	5330	23 113	ワｯｼﾞﾔｰ		WASHER	10
159	5290	24 127	ﾎﾙﾄ		BOLT	6
160	5290	23 115	ｶﾊﾞｰ		COVER	2
161	9670051001		ソｹｯﾄﾎﾙﾄ M5X10		HEXAGON SOCKET BOLT M5X10	6
162	5340	54 114	ﾄﾒｶﾗｰ		LOCK COLLAR	2
163	5340	54 515	ﾌﾞｯｼﾞ		BUSHING	2
164	5344	52 340	ｶﾑ		CAM	2
165	92314012		ｽﾌﾟﾘﾝｸﾞ TM 14X25		SPRING TM 14X25	2
166	9684065008		ﾄﾒﾈｼﾞ M6X50		SET SCREW M6X50	2
167	90703		ｳﾅｯﾄ M6		U-NUT M6	2
168	5640	24 132	ﾋﾟﾎｯﾄ		PIVOT	2

ハンディリソウニユウソウチ
(RYOBI 3304HA)
PLATE TAIL EDGE INSERT DEVICE
(RYOBI 3304HA)

セクション
SECTION

セクション番号
SECTION NUMBER

534AZ 548



ハンジリソウニユウソウチ
(RYOBI 3304HA)
PLATE TAIL EDGE INSERT DEVICE
(RYOBI 3304HA)

セクション
SECTION

セクション番号
SECTION NUMBER

534AZ 548

★マークの部品は単品ではお渡しできませんので、セット番号で注文してください。
When ordering items marked ★, indicate the set number because they are available only as a set.

No.	セット番号/ 部品番号	SET No. PART No.	部品名称/ 構成番号	COMPONENT PARTS	PART NAME	個数 Qty
	5344	54 920	ハンコウカンソウチ ASSY	12,13,20,26-32,51-60,87		4
	5344	54 930	シャフト ASSY	61,64,65,67,68	SHAFT ASSY	4
	5344	54 940	ブロック ASSY	71,72	BLOCK ASSY	4
	5344	54 950	シャフト ASSY	81-83	SHAFT ASSY	4
	5344	54 960	ローラー ASSY	6-8,19	ROLLER ASSY	4
	5344	54 980-1	ブロック ASSY	3,4,17	BLOCK ASSY	4
	5344	54 990	ブロック ASSY	3,5,17	BLOCK ASSY	4
1	9670051608		ソケットホルト M5X16		HEXAGON SOCKET BOLT M5X16	16
2	9721040008		E-リング E-4		E-RING E-4	8
3	90336008		フツツ MB0508DU		BUSHING MB0508DU	8
4	5344 54 981-1		ブロック		BLOCK	4
5	5344 54 991		ブロック		BLOCK	4
6	9721050008		E-リング E-5		E-RING E-5	8
7	5512 54 258		スパーサー		SPACER	8
8	90280		ナイルン IR8X12X10		INNER RING IR8X12X10	8
9	9410501208		スプリングピン 5X12		SPRING PIN 5X12	16
10	9660050014		ナット M5		HEXAGON NUT M5	8
11	5344 54 983		ホルト		BOLT	8
12	5344 54 927		ピン		PIN	16
13	5332 83 032		パッキン		PACKING	16
14	5344 54 982		ピン		PIN	8
15	5640 54 116		スプリング		SPRING	8
16	9670050808		ソケットホルト M5X8		HEXAGON SOCKET BOLT M5X8	20
17	9410301508		スプリングピン 3X15		SPRING PIN 3X15	8
18	9686050808		トメネジ M5X8		SET SCREW M5X8	8
19	5344 54 970		ローラー		ROLLER	4
20	5344 54 935		クッションゴム		DAMPER	4
21	9670040808		ソケットホルト M4X8		HEXAGON SOCKET BOLT M4X8	32
22	5344 54 985		ツキテ		JOINT	16
23	9670051008		ソケットホルト M5X10		HEXAGON SOCKET BOLT M5X10	32
24	5344 54 984		ブラケット		BRACKET	16
25	5344 54 362		エアシリンダ		AIR CYLINDER	8
26	9670040508		ソケットホルト M4X5		HEXAGON SOCKET BOLT M4X5	16
27	5344 54 934		プレート		PLATE	8
28	9670031408		ソケットホルト M3X14		HEXAGON SOCKET BOLT M3X14	16
29	9648041414		サラコネジ M4X14		SMALL FLUSH HEAD SCREW M4X14	20
30	5344 54 921-1		ステー		STAY	4
31	5344 54 928		ハネカケ		SPRING STUD	16
32	5344 54 922-1		ハンジリオシタ		PLATE	4
33	9716050014		ヒラサカネ M5		PLAIN WASHER M5	16
34	5344 54 918		ブラケット		BRACKET	8
35	5344 61 663		近接スイッチ ASSY		PROXIMITY SWITCH ASSY	8
36	9670051808		ソケットホルト M5X18		HEXAGON SOCKET BOLT M5X18	16
37	9660040014		ナット M4		HEXAGON NUT M4	24
38	9642040614		ナハコネジ M4X6		SMALL PAN-HEAD SCREW M4X6	8
39	9710040008		ハネサカネ M4		SPRING WASHER M4	8
40	5344 54 916		プレート		PLATE	8
41	5344 54 913		スパーサー		SPACER	16
42	5344 54 912		ブロック		BLOCK	8
43	9670052208		ソケットホルト M5X22		HEXAGON SOCKET BOLT M5X22	16
44	5430 33 324		ピン		PIN	8
45	9410501608		スプリングピン 5X16		SPRING PIN 5X16	16

ハンジ^ハリソウニユウソウチ
(RYOBI 3304HA)
PLATE TAIL EDGE INSERT DEVICE
(RYOBI 3304HA)

セクション
SECTION

セクション番号
SECTION NUMBER

534AZ 548

★マークの部品は単品ではお渡しできませんので、セット番号で注文してください。
When ordering items marked ★, indicate the set number because they are available only as a set.

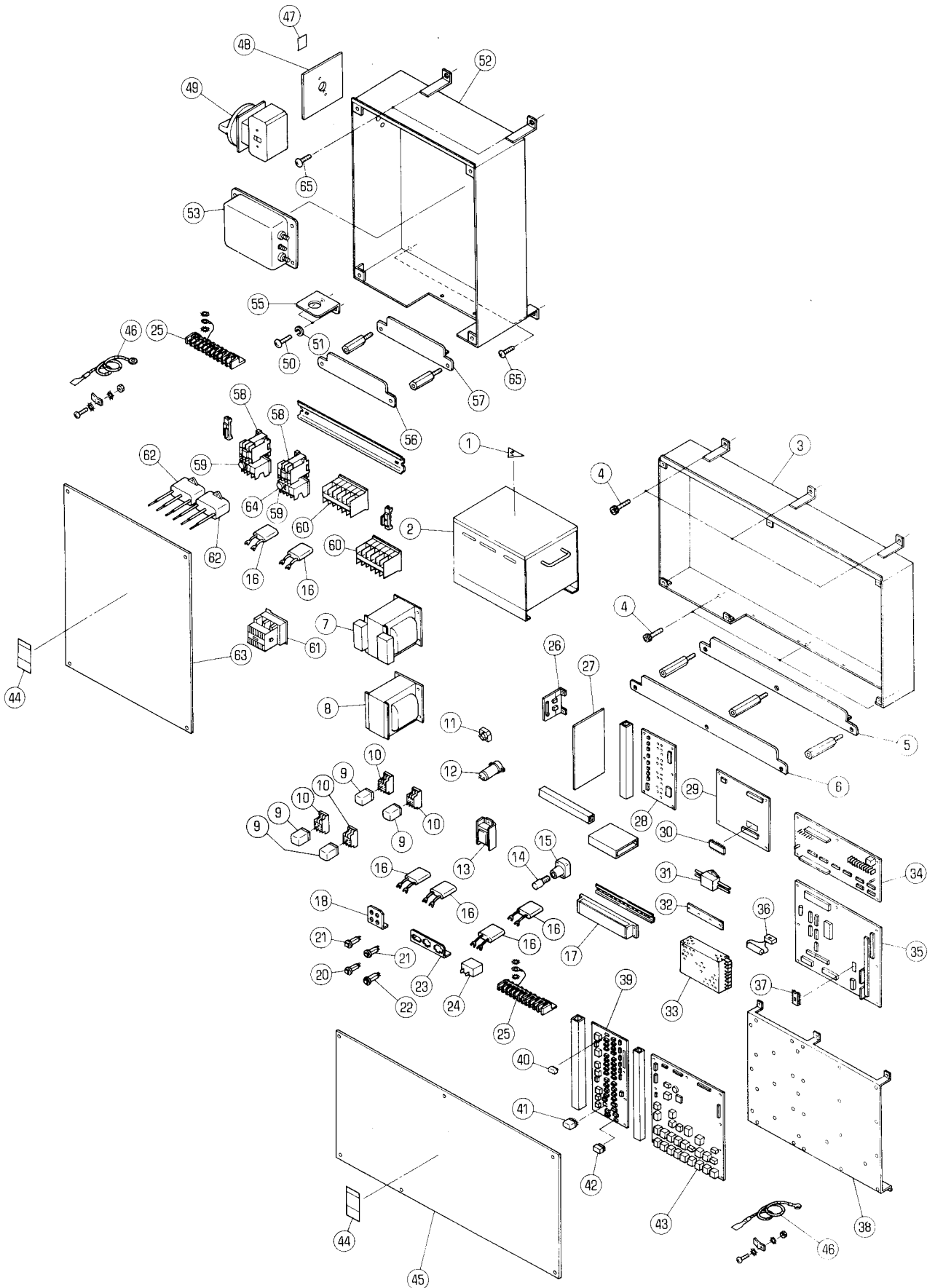
No.	セット番号/ 部品番号	SET No. PART No.	部品名称/ 構成番号	COMPONENT PARTS	PART NAME No.	個数 Qty
46	5344	54 915	ピン		PIN	24
47	90329009		ナイルン	IR7X9X10	INNER RING IR7X9X10	24
48	5344	54 911	ブロック		BLOCK	8
49	5344	54 914	ラック		RACK	8
50	9670040608		ソケットホルト	M4X6	HEXAGON SOCKET BOLT M4X6	8
51	9642030514		ナ ^ハ コネシ ^ハ	M3X5	SMALL PAN-HEAD SCREW M3X5	16
52	5344	54 924	ブロック		BLOCK	8
53	5344	54 919	レールスライト ^ハ		RAIL	8
54	5344	54 926	プレート		PLATE	16
55	9648040614		サラコネシ ^ハ	M4X6	SMALL FLUSH HEAD SCREW M4X6	32
56	5344	54 929	カバー		COVER	8
57	5344	54 923	プレート		PLATE	4
58	5481	93 517-1	スプリング ^ハ		SPRING	8
59	5344	54 917-1	ピン		PIN	8
60	5344	54 925-1	プレート		PLATE	4
61	9410301408		スプリング ^ハ ピン	3X14	SPRING PIN 3X14	8
62	90336001		ブッシュ	MB0812DU	DU BUSHING MB0812DU	8
63	5430	52 415	ヒラサ ^ハ カ ^ハ ネ		PLAIN WASHER	8
64	5344	54 932	ギア		GEAR	8
65	5344	54 931	シャフト		SHAFT	4
66	5430	37 236	ワッシャ ^ハ		WASHER	4
67	5344	54 933	ウームホイール		WORM WHEEL	4
68	9410301608		スプリング ^ハ ピン	3X16	SPRING PIN 3X16	4
69	9662050014		ナット	M5	HEXAGON NUT M5	8
70	90478		スラスト ^ハ ア ^ハ リング ^ハ	T6-12	THRUST BEARING T6-12	8
71	90594		ブッシュ	MB0608DU	BUSHING MB0608DU	8
72	5344	54 941	ブロック		BLOCK	4
73	9410501008		スプリング ^ハ ピン	5X10	SPRING PIN 5X10	8
74	9670051208		ソケットホルト	M5X12	HEXAGON SOCKET BOLT M5X12	16
75	9684030508		トメネシ ^ハ	M3X5	SET SCREW M3X5	8
76	90121009		カップリング ^ハ	MJT-14-6X6-	COUPLING MJT-14-6X6-BL	4
77	5344	54 953	ブラケット		BLACKET	4
78	5344	54 951	ウーム		WORM	4
79	91704006		サラハ ^ハ ネ	L6	CONED DISC SPRING L6	8
80	9716060014		ヒラサ ^ハ カ ^ハ ネ	M6	PLAIN WASHER M6	4
81	5344	54 952	シャフト		SHAFT	4
82	5640	36 234-1	カラー		COLLAR	4
83	9410251408		スプリング ^ハ ピン	2.5X14	SPRING PIN 2.5X14	4
84	9642030614		ナ ^ハ コネシ ^ハ	M3X6	SMALL PAN-HEAD SCREW M3X6	12
85	9710030008		ハ ^ハ ネサ ^ハ カ ^ハ ネ	M3	SPRING WASHER M3	12
86	5344	61 662	モーター	ASSY	MOTOR ASSY	4
87	9672051014		ロツカクホルト	M5X10	HEXAGON HEAD BOLT M5X10	8

セイキヨホツクス
(RYOBI 3304H)
CONTROL BOX
(RYOBI 3304H)

セクション
SECTION

セクション番号
SECTION NUMBER

53442 610



セイキヨホックス
(RYOBI 3304H)
CONTROL BOX
(RYOBI 3304H)

セクション
SECTION

セクション番号

SECTION NUMBER

5344Z 610

★マークの部品は単品ではお渡しできませんので、セット番号で注文してください。
When ordering items marked ★, indicate the set number because they are available only as a set.

No.	セット番号/ 部品番号	SET No PART No	部品名称/ 構成番号	COMPONENT PARTS	PART NAME	個数 Q'ty
	5342	61 620-1	P-ROMツキ2マイケンチキハッ 29,30		CIRCUIT BOARD WITH UV-EPROM	1
	5344	61 610-4	P-ROMツキCPUホート 35,37		CPU BOARD WITH UV-EPROM	1
1	5290	61 135-1	ラベル ニッホソニイカ		LABEL EXCEPT JAPAN	1
2	5522	61 991-1	トランス 210-240V 3ソウ(アメリカカナダ)		TRANSFORMER 210-240V 3 PHASE (U.S.A./CANADA)	1
2	5522	61 996-1	トランス 220-460V CEシヨウ		TRANSFORMER 220-460V FOR CE SPEC.	1
3	5344	61 111	ホックス		BOX	1
4	96700	61008	ソケットホルト M6X10		HEXAGON SOCKET BOLT M6X10	6
5	5344	61 113	フラケット		BRACKET	1
6	5344	61 114	フラケット		BRACKET	1
7	98705	030	トランス ULT1-140E-ER		TRANSFORMER ULT1-140-ER	1
8	98705	032	トランス SR1-300		TRANSFORMER SR1-300	1
9	97125		リレー LY-2N DC24V		RELAY LY-2N DC24V	4
10	97253		リレーソケット PTF08A(LY2)		RELAY SOCKET PTF08A(LY2)	4
11	99301	004	セイリユウキ S25VB60		RECTIFIER S25VB60	1
12	99777		コンデンサー 10000マイクロ		CONDENSER 10000MICRO	1
13	99962		アンテキ 60HZ		STABILIZER 60HZ FZ-15111-294	1
13	99963		アンテキ 50HZ		STABILIZER 50HZ FZ-15111-394	1
14	99928		グローランプ FG-1E		GLOW LAMP FG-1E	1
15	99933		ソケット L-420		SOCKET L-420	1
16	99307	001	サージキラー XEB1202		SURGE KILLER XEB1202	6
17	98935	034	ターミナル BTB15LCU9		TERMINAL BTB15LCU9	1
18	5344	61 117	フラケット		BRACKET	1
20	98504	009	フロテクター NRF110-10A		CIRCUIT PROTECTOR NRF110-10A	1
21	98504	005	フロテクター NRF110-8A		CIRCUIT PROTECTOR NRF110-8A	2
22	98504	003	フロテクター NRF110-3A		CIRCUIT PROTECTOR NRF110-3A	1
23	5344	61 116-1	フラケット		BRACKET	1
24	95111	008	コンデンサー CH200UL		CONDENSER CH200UL	1
25	5330	61 615	ターミナル		TERMINAL	2
26	5660	61 621	アンセキハッ		SAFETY CIRCUIT BOARD	1
27	5344	61 644	センサーアンフキハッ		SENSOR AMP CIRCUIT BOARD	1
28	5344	61 619	レソソキユウスイホート		DAMPENING CIRCUIT BOARD	1
29	5344	61 621	2マイケンチキハッ		DOUBLE SHEET CIRCUIT BOARD	1
30	5342	61 811-1	P-ROM		UV-EPROM	1
31	99779		フィルタ ZGB-2203-01		NOISE FILTER ZGB-2203-01	1
32	5344	61 127	フラケット		BRACKET	1
33	99991		スイッチングレギュレーター		SWITCHING REGULATOR	1
34	5340	61 645-1	テイスフーレコントローラ		CONTROLLER	1
35	5330	61 641-2	CPUホート		CPU BOARD	1
36	5330	61 646	バッテリー		BATTERY	1
37	5344	61 801-4	P-ROM		UV-EPROM	1
38	5344	61 115	ナカヤ		PLATE	1
39	5344	61 613-1	リレーキハッ		RELAY CIRCUIT BOARD	1
40	97190		リレー DSP1-DC24V		RELAY DSP1-DC24V	26
41	98111	004	リレー G6C-2117P-FD-US		RELAY G6C-2117P-FD-US	4
42	97192		リレー G6A-274P-DC24V		RELAY G6A-274P-DC24V	4
43	5344	61 612	IDホート		ID BOARD	1
44	5663	74 131	ラベル(ニホソ)		LABEL(JAPANESE)	2
45	5344	61 112	ホックスカバー		BOX COVER	1
46	5290	61 633	アース線 300MM		GROUND WIRE 300MM	2
47	5341	74 081	メインスイッチシール(ホワイト)		MAIN SWITCH SEAL(WHITE)	1
48	5344	61 123-1	プレート(ミッドルグレイ)		PLATE(MIDDLE GRAY)	1
49	97739		スイッチ P3-63/E/SVB		SWITCH P3-63/E/SVB	1
50	96420	51014	ナホソネシ M5X10		SMALL PAN-HEAD SCREW M5X10	2
51	97100	50008	ハネサカネ M5		SPRING WASHER M5	2

セイキヨホックス
 (RYOBI 3304H)
 CONTROL BOX
 (RYOBI 3304H)

セクション
 SECTION

セクション番号
 SECTION NUMBER

5344Z 610

★マークの部品は単品ではお渡しできませんので、セット番号で注文してください。
 When ordering items marked ★, indicate the set number because they are available only as a set.

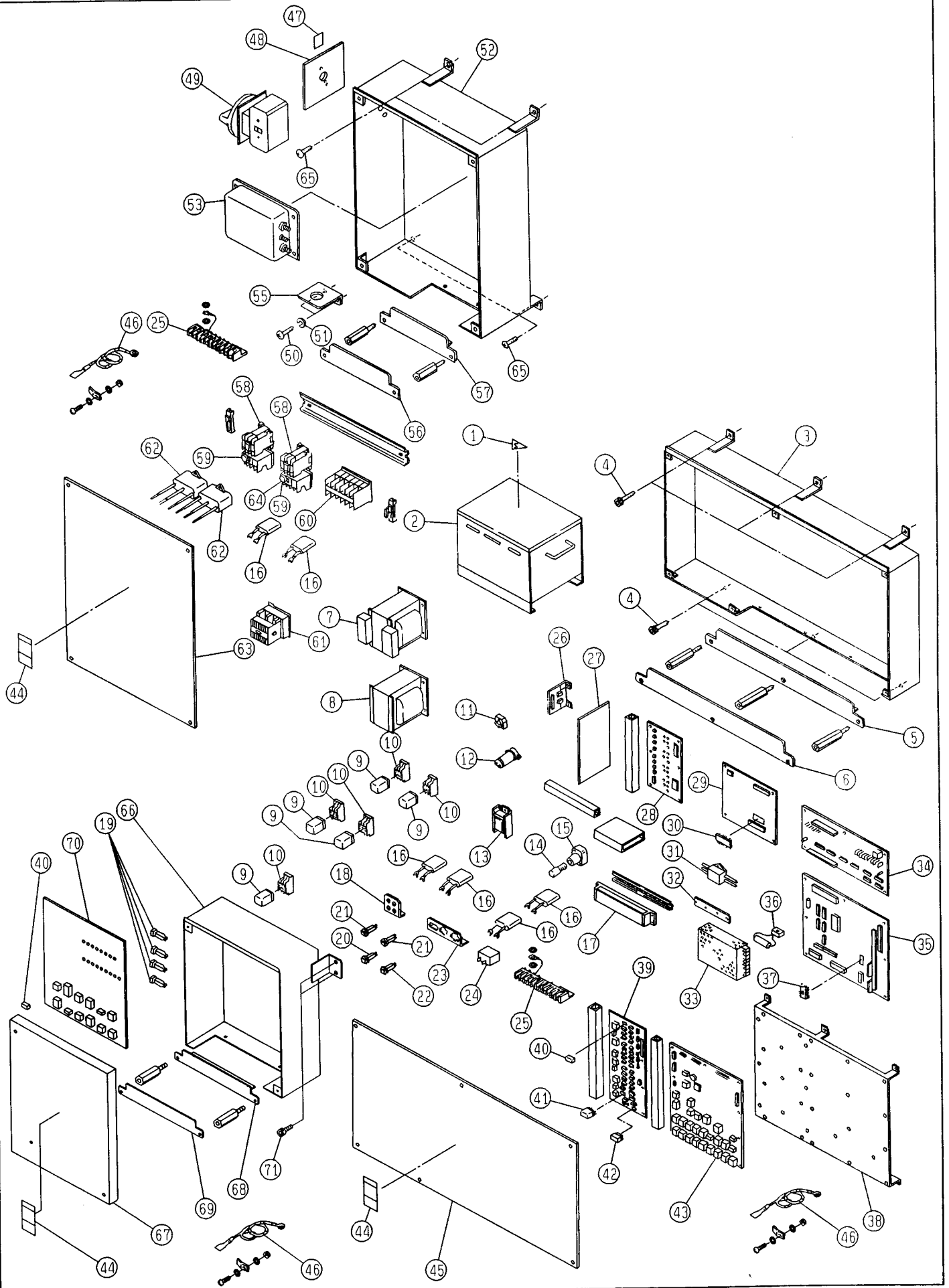
No.	セット番号/ 部品番号	SET No. PART No.	部品名称/ 構成番号	COMPONENT PARTS	PART NAME No.	個数 Q'ty
52	5344 61	121-1	ホックス		BOX	1
53	99308006		ノイズフィルター	LF330	NOISE FILTER TOKIN-LF330	1
55	5344 61	124	ブラケット		BRACKET	1
56	5344 61	126	ブラケット		BRACKET	1
57	5344 61	125	ブラケット		BRACKET	1
58	98102011		マグネットリレー	S-N11	RELAY S-N11 AC120V	2
59	98103019		サーマルリレー	TH-N12 750W	THERMAL RELAY TH-N12 750W	2
			タソウ		1 PHASE	
59	98103020		サーマルリレー	TH-N12TP 750W	THERMAL RELAY TH-N12TP 750W	1
			3ソウ		3 PHASE	
60	98948		ターミナル	BA311TU	TERMINAL BA311TU	2
61	98102015		リレー	S-N25 AC200V	RELAY S-N25 AC200V	1
62	99307002		サージキラー	RFM2E 145KPD	SURGE KILLER RFM2E 145KPD	2
63	5344 61	122	ホックスカバー		BOX COVER	1
64	98103022		サーマルリレー	TH-N12TP	THERMAL RELAY TH-N12TP	1
			3ソウ		3 PHASE	
65	9670051008		ソケットホルト	M5X10	HEXAGON SOCKET BOLT M5X10	4

セイキヨホツクス
 (RYOBI 3304HA)
 CONTROL BOX
 (RYOBI 3304HA)

セクション
 SECTION

セクション番号
 SECTION NUMBER

534AZ 610



セイキヨホツクス
(RYOBI 3304HA)
CONTROL BOX
(RYOBI 3304HA)

セクション
SECTION

セクション番号
SECTION NUMBER

534AZ 610

★マークの部品は単品ではお渡しできませんので、セット番号で注文してください。
When ordering items marked ★, indicate the set number because they are available only as a set.

No.	セット番号/ 部品番号	SET No. PART No.	部品名称/ 構成番号	COMPONENT PARTS	PART NAME No.	個数 Qty
	5342 61	620-1	P-ROMツキ2マイケンチキハ	ン	CIRCUIT BOARD WITH UV-EPROM	1
			29,30			
	5344 61	611	P-ROMツキCPUホ	ート	CPU BOARD WITH UV-EPROM	1
			35,37			
1	5290 61	135-1	ラ	ベル	LABEL	1
			ニツホ	ンイカ	EXCEPT JAPAN	
2	5522 61	991-1	トランス	210-240V	TRANSFORMER 210-240V	1
			3ソウ	(アメリカ,カナダ)	3 PHASE (U.S.A.,CANADA)	
2	5522 61	996-1	トランス	220-460V	TRANSFORMER 220-460V	1
			CEヨウ		FOR CE SPEC.	
3	5344 61	111	ホ	ツクス	BOX	1
4	9670061008		ソケット	ホ	ルト M6X10	6
5	5344 61	113	フ	ラケット	BRACKET	1
6	5344 61	114	フ	ラケット	BRACKET	1
7	98705030		トランス	ULT1-140E-ER	TRANSFORMER ULT1-140-ER	1
8	98705032		トランス	SR1-300	TRANSFORMER SR1-300	1
9	97125		リレ	LY-2N DC24V	RELAY LY-2N DC24V	5
10	97253		リレ	ソケット PTF08A(LY2)	RELAY SOCKET PTF08A(LY2)	5
11	99301004		セイリユウキ	S25VB60	RECTIFIER S25VB60	1
12	99777		コンデンサ	10000マイクロ	CONDENSER 10000MICRO	1
13	99962		アンテイキ	60HZ	STABILIZER 60HZ FZ-15111-294	1
13	99963		アンテイキ	50HZ	STABILIZER 50HZ FZ-15111-394	1
14	99928		グ	ローランプ FG-1E	GLOW LAMP FG-1E	1
15	99933		ソケット	L-420	SOCKET L-420	1
16	99307001		サー	ジキラー XEB1202	SURGE KILLER XEB1202	6
17	98935034		ター	ミナル BTB15LCU9	TERMINAL BTB15LCU9	1
18	5344 61	117	フ	ラケット	BRACKET	1
19	97742		サー	キットフ	ロテクタ NRF110-1A	4
20	98504009		フ	ロテクタ NRF110-10A	CIRCUIT PROTECTOR NRF110-10A	1
21	98504005		フ	ロテクタ NRF110-8A	CIRCUIT PROTECTOR NRF110-8A	2
22	98504003		フ	ロテクタ NRF110-3A	CIRCUIT PROTECTOR NRF110-3A	1
23	5344 61	116-1	フ	ラケット	BRACKET	1
24	95111008		コン	デンサ CH200UL	CONDENSER CH200UL	1
25	5330 61	615	ター	ミナル	TERMINAL	2
26	5660 61	621	アン	センキ	SAFETY CIRCUIT BOARD	1
27	5344 61	644	セン	サーアン	SENSOR AMP CIRCUIT BOARD	1
28	5344 61	619	レ	ンソクキユウスイ	DAMPENING CIRCUIT BOARD	1
29	5344 61	621	2	マイケンチキ	DOUBLE SHEET CIRCUIT BOARD	1
30	5342 61	811-1	P-ROM		UV-EPROM	1
31	99779		フィル	ター ZGB-2203-01	NOISE FILTER ZGB-2203-01	1
32	5344 61	127	フ	ラケット	BRACKET	1
33	99991		スイ	ツチングレ	SWITCHING REGULATOR	1
34	5340 61	645-1	テ	イスフ	レコント	CONTROLLER
35	5330 61	641-2	CPU	ホ	CPU BOARD	1
36	5330 61	646	バ	ッテリー	BATTERY	1
37	5344 61	805	P-ROM		UV-EPROM	1
38	5344 61	115	ナ	カイタ	PLATE	1
39	5344 61	613-1	リレ	キ	RELAY CIRCUIT BOARD	1
40	97190		リレ	DSP1-DC24V	RELAY DSP1-DC24V	31
41	98111004		リレ	G6C-2117P-FD-US	RELAY G6C-2117P-FD-US	4
42	97192		リレ	G6A-274P-DC24V	RELAY G6A-274P-DC24V	4
43	5344 61	614	ID	ホ	ID BOARD	1
44	5663 74	131	ラ	ベル(ニ	LABEL(JAPANESE)	2
45	5344 61	112	ホ	ツクス	BOX COVER	1
46	5290 61	633	ア	ース	GROUND WIRE 300MM	3
47	5341 74	081	メ	インスイ	MAIN SWITCH SEAL(WHITE)	1
48	5344 61	123-1	フ	レート(ミ	PLATE(MIDDLE GRAY)	1
49	97739		スイ	チ P3-63/E/SVB	SWITCH P3-63/E/SVB	1
50	9642051014		ナ	ハ	SMALL PAN-HEAD SCREW M5X10	2

セイキヨホックス
 (RYOBI 3304HA)
 CONTROL BOX
 (RYOBI 3304HA)

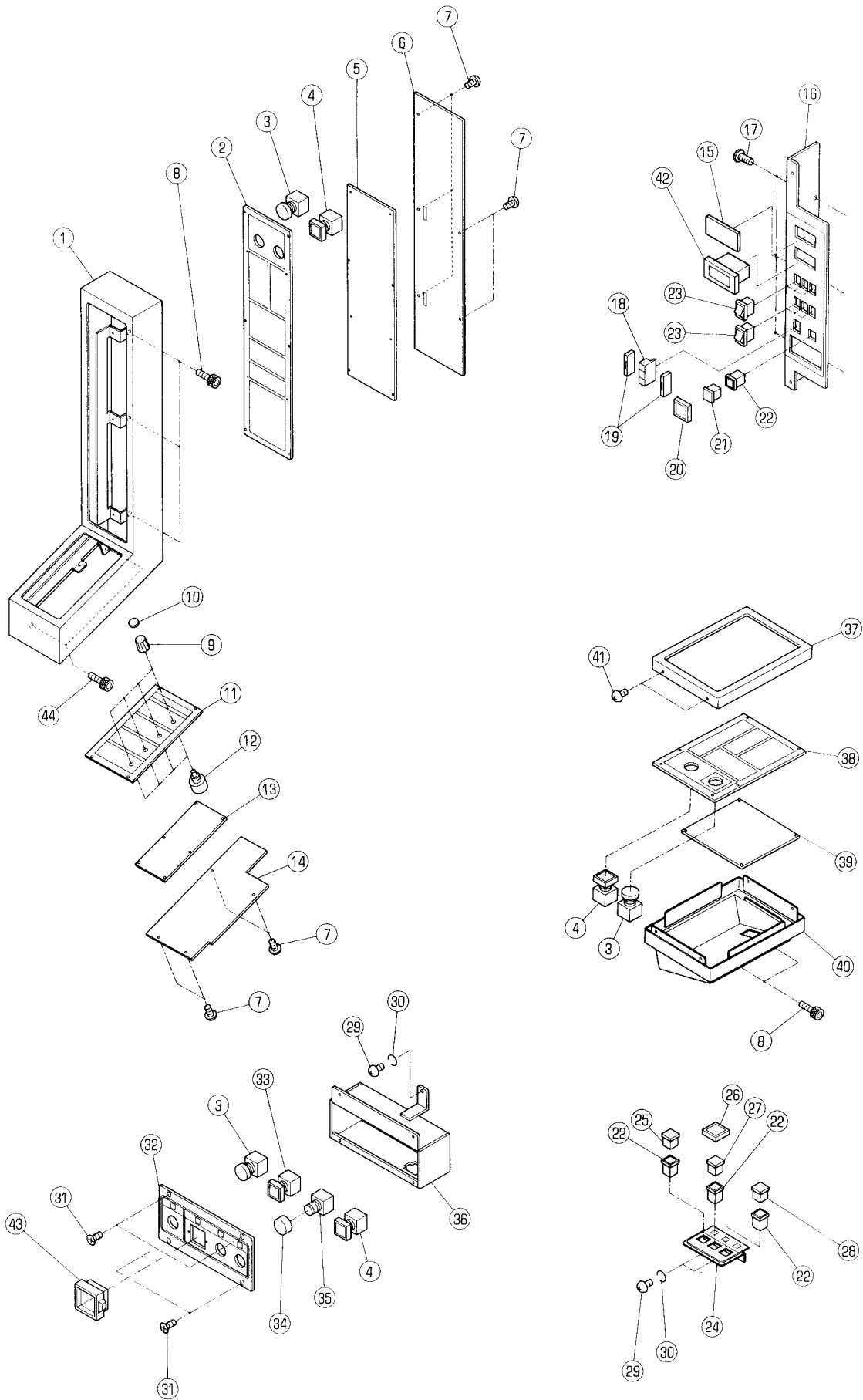
セクション
 SECTION

セクション番号
 SECTION NUMBER

534AZ 610

★マークの部品は単品ではお渡しできませんので、セット番号で注文してください。
 When ordering items marked ★, indicate the set number because they are available only as a set.

No.	セット番号/ 部品番号	SET No. PART No.	部品名称/ 構成番号	COMPONENT PARTS	PART NAME No.	個数 Qty
51	9710050008		ハネサカネ M5		SPRING WASHER M5	2
52	5344 61 121-1		ホックス		BOX	1
53	99308006		ノイズフィルター LF330		NOISE FILTER TOKIN-LF330	1
55	5344 61 124		ブラケット		BRACKET	1
56	5344 61 126		ブラケット		BRACKET	1
57	5344 61 125		ブラケット		BRACKET	1
58	98102011		マグネットリレー S-N11		RELAY S-N11 AC120V	2
59	98103019		サーマルリレー TH-N12 750W		THERMAL RELAY TH-N12 750W	2
			1ソウ		1 PHASE	
59	98103020		サーマルリレー TH-N12TP 750W		THERMAL RELAY TH-N12TP 750W	1
			3ソウ		3 PHASE	
60	98948		ターミナル BA311TU		TERMINAL BA311TU	2
61	98102015		リレー S-N25 AC200V		RELAY S-N25 AC200V	1
62	99307002		サージキラー RFM2E 145KPD		SURGE KILLER RFM2E 145KPD	2
63	5344 61 122		ホックスカバー		BOX COVER	1
64	98103022		サーマルリレー TH-N12TP		THERMAL RELAY TH-N12TP	1
65	9670051008		ソケットホルト M5X10		HEXAGON SOCKET BOLT M5X10	4
66	5344 61 131		APLセイキヨホックス		CONTROL BOX	1
67	5344 61 132		APLセイキヨホックスカバー		COVER	1
68	5344 61 133		ブラケット		BRACKET	1
69	5344 61 134		プレート		PLATE	1
70	5344 61 615		APLコネクタ基板		CIRCUIT BOARD	1
71	9670050808		ソケットホルト M5X8		HEXAGON SOCKET BOLT M5X8	4



ソウサハ°ネル
(RYOBI 3304H)
OPERATION PANEL
(RYOBI 3304H)

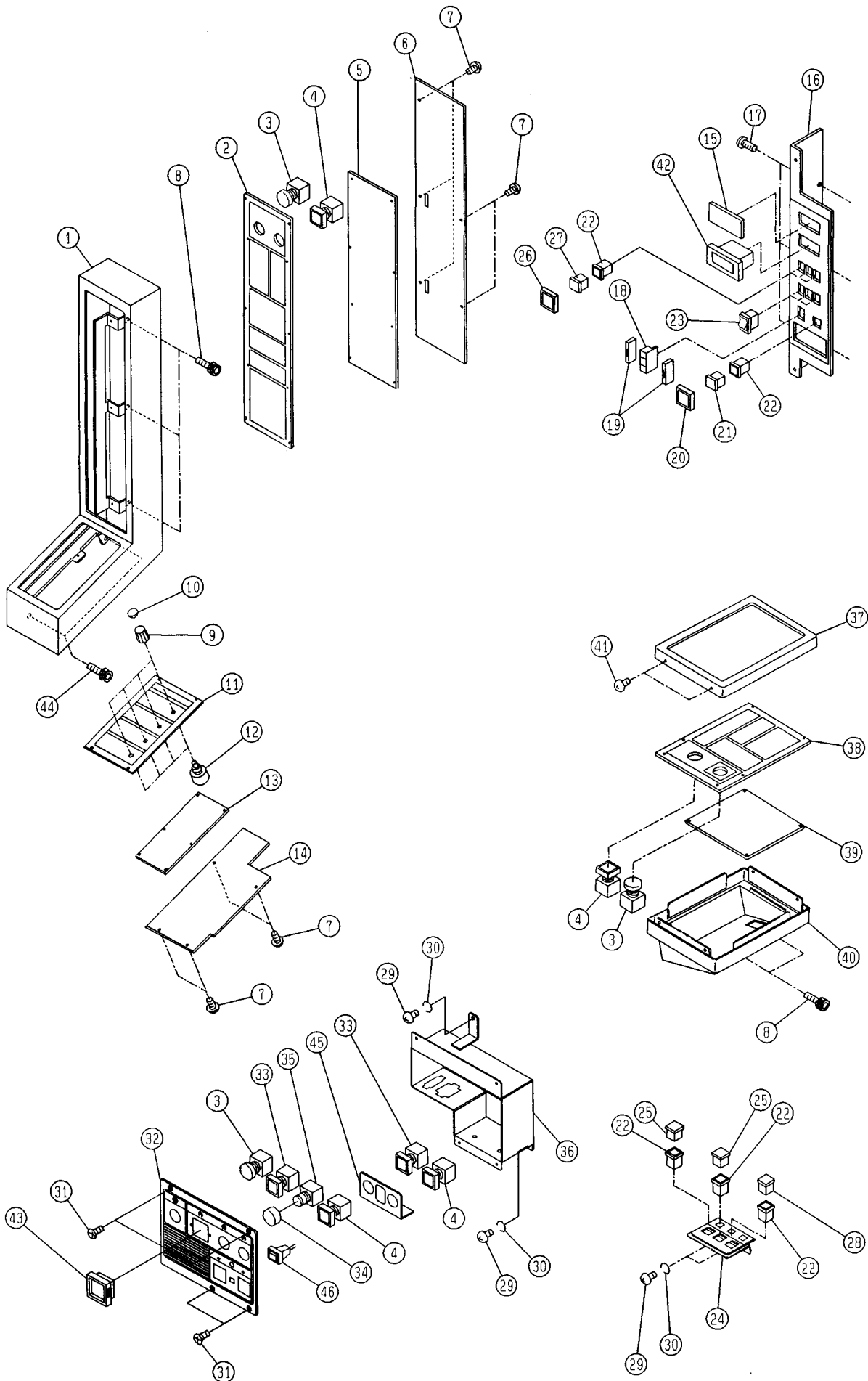
セクション
SECTION

セクション番号
SECTION NUMBER

5344Z 615

★マークの部品は単品ではお渡しできませんので、セット番号で注文してください。
When ordering items marked ★, indicate the set number because they are available only as a set.

No.	セット番号/ 部品番号	SET No PART No	部品名称/ 構成番号	COMPONENT PARTS	PART NAME No	個数 Qty
1	5344 61	233	ハ°ネルホ°ツクス(ミト°ルク°レー)		PANEL BOX(MIDDLE GRAY)	1
2	5344 61	230	ハイシハ°ネル		DELIVERY PANEL	1
3	96522		スイッチ AVW402-R		SWITCH AVW402-R	6
4	98332009		スイッチ LW2B-M1C1G		SWITCH LW2B-M1C1G	6
5	5344 61	642	ハ°ネルキハ°ン		PANEL CIRCUIT BOARD	1
6	5344 61	234	フ°レート		PLATE	1
7	9642030614		ナ°コネシ° M3X6		SMALL PAN-HEAD SCREW M3X6	9
8	9670061208		ソケットホルト M6X12		HEXAGON SOCKET BOLT M6X12	5
9	98949008		ツマミ 021-3215		KNOB 021-3215	4
10	98949009		キャツフ° 040-3045		CAP 040-3045	4
11	5344 61	240	ハ°ネル		PANEL	1
12	99305006		カヘンテイコウ		VARIABLE RESISTANCE	4
13	5344 61	643	ハ°ネルキハ°ン		PANEL CIRCUIT BOARD	1
14	5344 61	235	フ°レート		PLATE	1
15	6520 61	117	フ°レート		PLATE	1
16	5344 61	271-1	ハ°ネル		PANEL	1
17	9652050807		トラスコネシ° M5X8		SMALL TRUSS SCREW M5X8	3
18	98351003		スイッチ DFAN-031-B		SWITCH DFAN-031-B	1
19	98351002		フ°レート DFNW-3-B		PLATE DFNW-3-B	1
20	96622		カ°ート° A3SA-5050		GUARD A3SA-5050	1
21	98322008		シヨウコウフ° A3KA-51Y-28E		SWITCH BUTTON A3KA-51Y-28E	1
22	98322001		スイッチホンタイ A3KA-7050		SWITCH BODY A3KA-7050	13
23	98343001		スイッチ JW-S11RKK		SWITCH JW-S11RKK	6
24	5344 61	261-1	ユニットハ°ネル		UNIT PANEL	4
25	98322003		シヨウコウフ° A3KA-51G-N		SWITCH BUTTON A3KA-51G-N	4
26	98322010		カ°ート° MA9Z-G2B		GUARD MA9Z-G2B	4
27	98322007		シヨウコウフ° A3KA-51G-28E		SWITCH BUTTON A3KA-51G-28E	4
28	98322006		シヨウコウフ° A3KA-51A-N		SWITCH BUTTON A3KA-51A-N	4
29	9642051014		ナ°コネシ° M5X10		SMALL PAN-HEAD SCREW M5X10	16
30	9710050008		ハ°ネサ°カ°ネ M5		SPRING WASHER M5	16
31	9648040814		サラコネシ° M4X8		SMALL FLUSH HEAD SCREW M4X8	16
32	5344 61	251	ハ°ネル		PANEL	4
33	98332016		スイッチ LW2B-M1C1B		SWITCH LW2B-M1C1B	4
34	98338003		キャツフ° AVLW3BL-TK1372		CAP AVLW3BL-TK1372	4
35	96606		スイッチ AVLW322T20D-R-T		SWITCH AVLW322T20D-R-T	4
36	5344 61	252	インチク°ホ°ツクス		INCHING BOX	4
37	5344 61	223	カハ°ー(ミト°ルク°レー)		COVER(MIDDLE GRAY)	1
38	5344 61	220	ハ°ネル		PANEL	1
39	5344 61	641	ハ°ネルキハ°ン		PANEL CIRCUIT BOARD	1
40	5344 61	210-1	ホ°ツクス		BOX	1
41	9652030607		トラスコネシ° M3X6		SMALL TRUSS SCREW M3X6	4
42	5330 61	622	カウンタ°		COUNTER	2
43	5660 61	114	インチク°カ°ート°		INCHING GUARD	4
44	9670060808		ソケットホルト M6X8		HEXAGON SOCKET BOLT M6X8	2



ソウサハ°ネル
(RYOBI 3304HA)
OPERATION PANEL
(RYOBI 3304HA)

セクション
SECTION

セクション番号
SECTION NUMBER

534AZ 615

★マークの部品は単品ではお渡しできませんので、セット番号で注文してください。
When ordering items marked ★, indicate the set number because they are available only as a set.

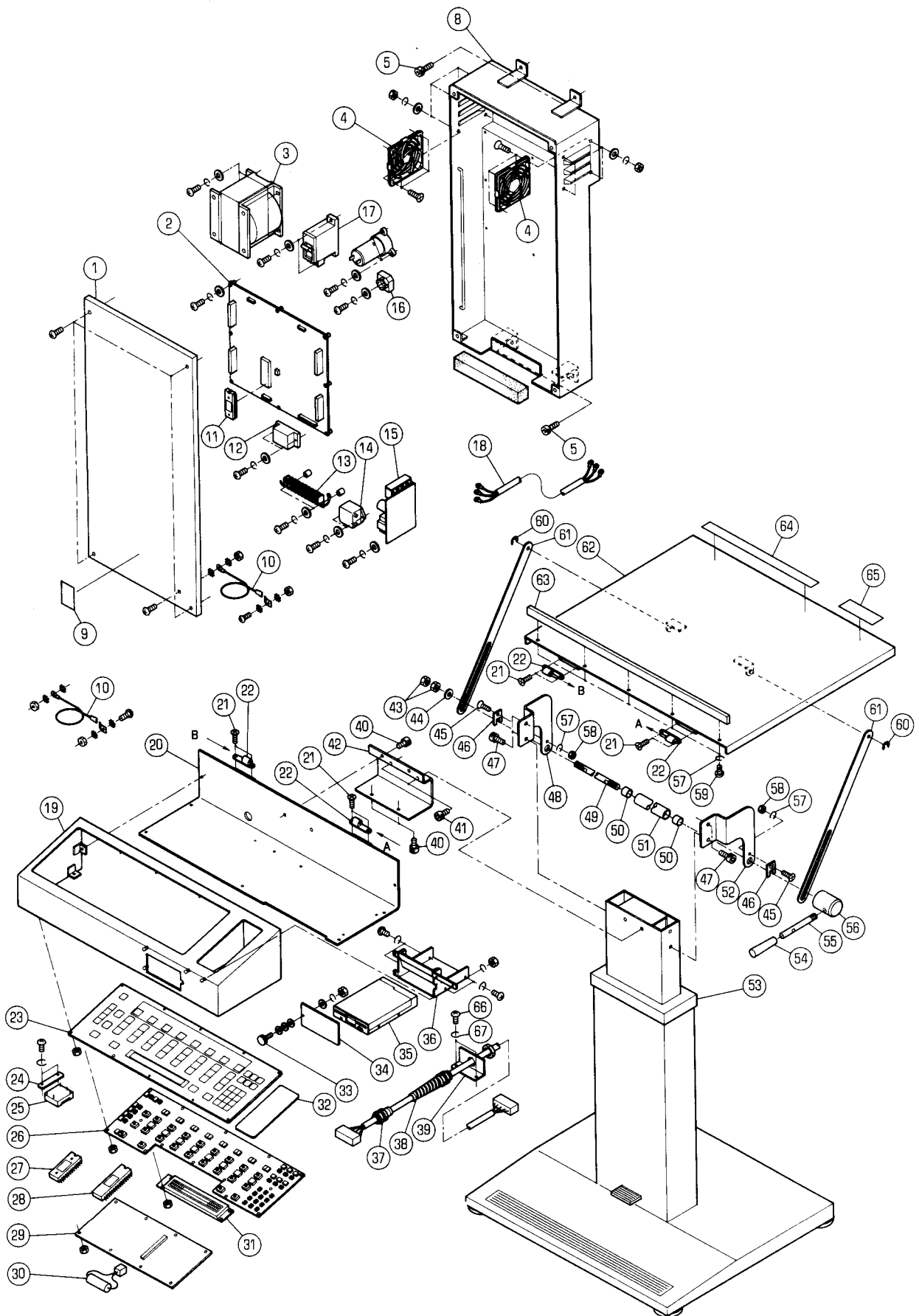
No.	セット番号/ 部品番号	SET No. PART No.	部品名称/ 構成番号	COMPONENT PARTS	PART NAME	個数 Qty
1	5344 61	233	ハ°ネルホ°ツクス(ミト°ルグ°レー)		PANEL BOX(MIDDLE GRAY)	1
2	5344 61	230	ハイシハ°ネル		DELIVERY PANEL	1
3	96522		スイッチ AVW402-R		SWITCH AVW402-R	6
4	98332009		スイッチ LW2B-M1C1G		SWITCH LW2B-M1C1G	10
5	5344 61	642	ハ°ネルキハ°ン		PANEL CIRCUIT BOARD	1
6	5344 61	234	フ°レート		PLATE	1
7	9642030614		ナ°コネシ° M3X6		SMALL PAN-HEAD SCREW M3X6	9
8	9670061208		ソケットホ°ルト M6X12		HEXAGON SOCKET BOLT M6X12	5
9	98949008		ツマミ 021-3215		KNOB 021-3215	4
10	98949009		キャツフ° 040-3045		CAP 040-3045	4
11	5344 61	240	ハ°ネル		PANEL	1
12	99305006		カ°ンテイコウ		VARIABLE RESISTANCE	4
13	5344 61	643	ハ°ネルキハ°ン		PANEL CIRCUIT BOARD	1
14	5344 61	235	フ°レート		PLATE	1
15	6520 61	117	フ°レート		PLATE	1
16	5344 61	275	ハ°ネル		PANEL	1
17	9652050807		トラスコネシ° M5X8		SMALL TRUSS SCREW M5X8	3
18	98351003		スイッチ DFAN-031-B		SWITCH DFAN-031-B	1
19	98351002		フ°レート DFNW-3-B		PLATE DFNW-3-B	1
20	96622		カ°ート° A3SA-5050		GUARD A3SA-5050	1
21	98322008		シヨウコウフ° A3KA-51Y-28E		SWITCH BUTTON A3KA-51Y-28E	1
22	98322001		スイッチホ°ンタイ A3KA-7050		SWITCH BODY A3KA-7050	16
23	98343001		スイッチ JW-S11RKK		SWITCH JW-S11RKK	3
24	5344 61	262	ユニットハ°ネル		UNIT PANEL	4
25	98322003		シヨウコウフ° A3KA-51G-N		SWITCH BUTTON A3KA-51G-N	8
26	98322010		カ°ート° MA9Z-G2B		GUARD MA9Z-G2B	3
27	98322007		シヨウコウフ° A3KA-51G-28E		SWITCH BUTTON A3KA-51G-28E	3
28	98322006		シヨウコウフ° A3KA-51A-N		SWITCH BUTTON A3KA-51A-N	4
29	9642051014		ナ°コネシ° M5X10		SMALL PAN-HEAD SCREW M5X10	16
30	9710050008		ハ°ネサ°カ°ネ M5		SPRING WASHER M5	16
31	9648040814		サラコネシ° M4X8		SMALL FLUSH HEAD SCREW M4X8	16
32	5344 61	253	ハ°ネル		PANEL	4
33	98332016		スイッチ LW2B-M1C1B		SWITCH LW2B-M1C1B	8
34	98338003		キャツフ° AVLW3BL-TK1372		CAP AVLW3BL-TK1372	4
35	96606		スイッチ AVLW322T20D-R-T		SWITCH AVLW322T20D-R-T	4
36	5344 61	254	インチング°ホ°ツクス		INCHING BOX	4
37	5344 61	223	カハ°-(ミト°ルグ°レー)		COVER(MIDDLE GRAY)	1
38	5344 61	220	ハ°ネル		PANEL	1
39	5344 61	641	ハ°ネルキハ°ン		PANEL CIRCUIT BOARD	1
40	5344 61	210-1	ホ°ツクス		BOX	1
41	9652030607		トラスコネシ° M3X6		SMALL TRUSS SCREW M3X6	4
42	5330 61	622	カウンタ°		COUNTER	2
43	5660 61	114	インチング°カ°ート°		INCHING GUARD	4
44	9670060808		ソケットホ°ルト M6X8		HEXAGON SOCKET BOLT M6X8	2
45	5344 61	255	フ°ラケツト		BRACKET	4
46	95501011		ランプ° DB-30		LAMP DB-30	4

オペレーションスタンド
(RYOBI PCS-Fツキ)
OPERATION STAND
(WITH RYOBI PCS-F)

セクション
SECTION

セクション番号
SECTION NUMBER

5344Z 625



オペレーションスタンド"
(RYOBI PCS-Fツキ)
OPERATION STAND
(WITH RYOBI PCS-F)

セクション
SECTION

セクション番号
SECTION NUMBER

5344Z 625

★マークの部品は単品ではお渡しできませんので、セット番号で注文してください。
When ordering items marked ★, indicate the set number because they are available only as a set.

No.	セット番号/ 部品番号	SET No PART No	部品名称/ 構成番号	COMPONENT PARTS	PART NAME No	個数 Qty
	5344 66	110	テーブル ASSY	TABLE ASSY		1
			21,22,40-65			
	5344 66	120-1	パイプ ASSY	PIPE ASSY		1
			50,51			
	5344 66	660-5	P-ROMツキ CPUボード	CPU BOARD WITH UV-EPROM		1
			27-29			
	5344 66	670	モーターコントロールボード ASSY	MOTOR CONTROL BOARD ASSY		1
			2,11			
	5512 53	120	レバー ASSY	LEVER ASSY		1
			54,55			
1	5344 66	561	カバー	COVER		1
2	5344 66	671	モーターコントロールボード	MOTOR CONTROL BOARD		1
3	98705033		トランス SR1-400E	TRANSFORMER SR1-400E		1
4	95123009		フィルター	FILTER		2
5	9670051008		ソケットボルト M5X10	HEXAGON SOCKET BOLT M5X10		4
8	5344 66	551	PCS 制御ボックス	PCS CONTROL BOX		1
9	5663 74	131	ラベル(日本語)	LABEL(JAPANESE)		1
10	5290 61	633	アース線 300MM	GROUND WIRE 300MM		2
11	5344 66	821	P-ROMツキ CPU	CPU WITH UV-EPROM		1
12	98935054		ターミナル BTB15C3	TERMINAL BTB-15-C3		1
13	5330 61	615	ターミナル	TERMINAL		1
14	99768		ノイズフィルター ZAC2210-00	NOISE HILTER ZAC2210-00		1
15	98721020		電源ケーン	POWER SOURCE		1
16	99301004		整流器 S25VB60	RECTIFIER S25VB60		1
17	98504010		サーキットプロテクター	CIRCUIT PROTECTOR		1
18	5344 66	576	電源ケーンケーブル	POWER SOURCE CABLE		1
19	5344 66	511-1	PCS-F パネルボックス	PCS-F PANEL BOX		1
20	5344 66	512-2	下部プレート	LOWER PLATE		1
21	9648041014		スクリュー M4X10	SMALL FLUSH HEAD SCREW M4X10		8
22	91470		ヒンジ B-66-2	HINGE B-66-2		2
23	5344 66	520	パネル	PANEL		1
24	5344 66	531	ブラケット	BRACKET		1
25	98721021		電源ケーン	POWER SOURCE		1
26	5344 66	662	パネルボード	PANEL BOARD		1
27	5344 66	811	P-ROMツキ CPU	CPU WITH UV-EPROM		1
28	5344 66	801-5	P-ROM	UV-EPROM		1
29	5344 66	661	CPUボード	CPU BOARD		1
30	5330 61	646	バッテリー	BATTERY		1
31	95501010		液晶ディスプレイ	LIGUID CRYSTAL DISPLAY		1
32	5344 66	513-1	工具パンシート	TOOL PAN SHEET		1
33	91316005		スクリュー	SCREW		1
34	5344 66	533	カバー	COVER		1
35	99711017		FDドライブユニット	FD DRIVE UNIT		1
36	5344 66	532	FDDプレート	FDD PLATE		1
37	98823		コードロック NC 1(ブラケット)	CORD LOCK NC-1(BRACK)		1
38	98945012		ブッシング 3247	BUSHING 3247		1
39	5344 66	541	ブラケット	BRACKET		1
40	9670051001		ソケットボルト M5X10	HEXAGON SOCKET BOLT M5X10		4
41	9670051208		ソケットボルト M5X12	HEXAGON SOCKET BOLT M5X12		2
42	5344 66	131	ブラケット	BRACKET		1
43	9660120014		ナット M12	HEXAGON NUT M12		2
44	9716120014		平ワッシャー M12	PLAIN WASHER M12		1
45	9648041214		スクリュー M4X12	SMALL FLUSH HEAD SCREW M4X12		2
46	5344 66	124	ホルダー	HOLDER		2
47	9670081008		ソケットボルト M8X10	HEXAGON SOCKET BOLT M8X10		4
48	5344 66	123-1	ブラケット	BRACKET		1
49	5344 66	125	シャフト	SHAFT		1
50	5512 47	117	ブッシング	BUSHING		2
51	5344 66	121-1	パイプ	PIPE		1

オペレーションスタンド
 (RYOBI PCS-Fツキ)
 OPERATION STAND
 (WITH RYOBI PCS-F)

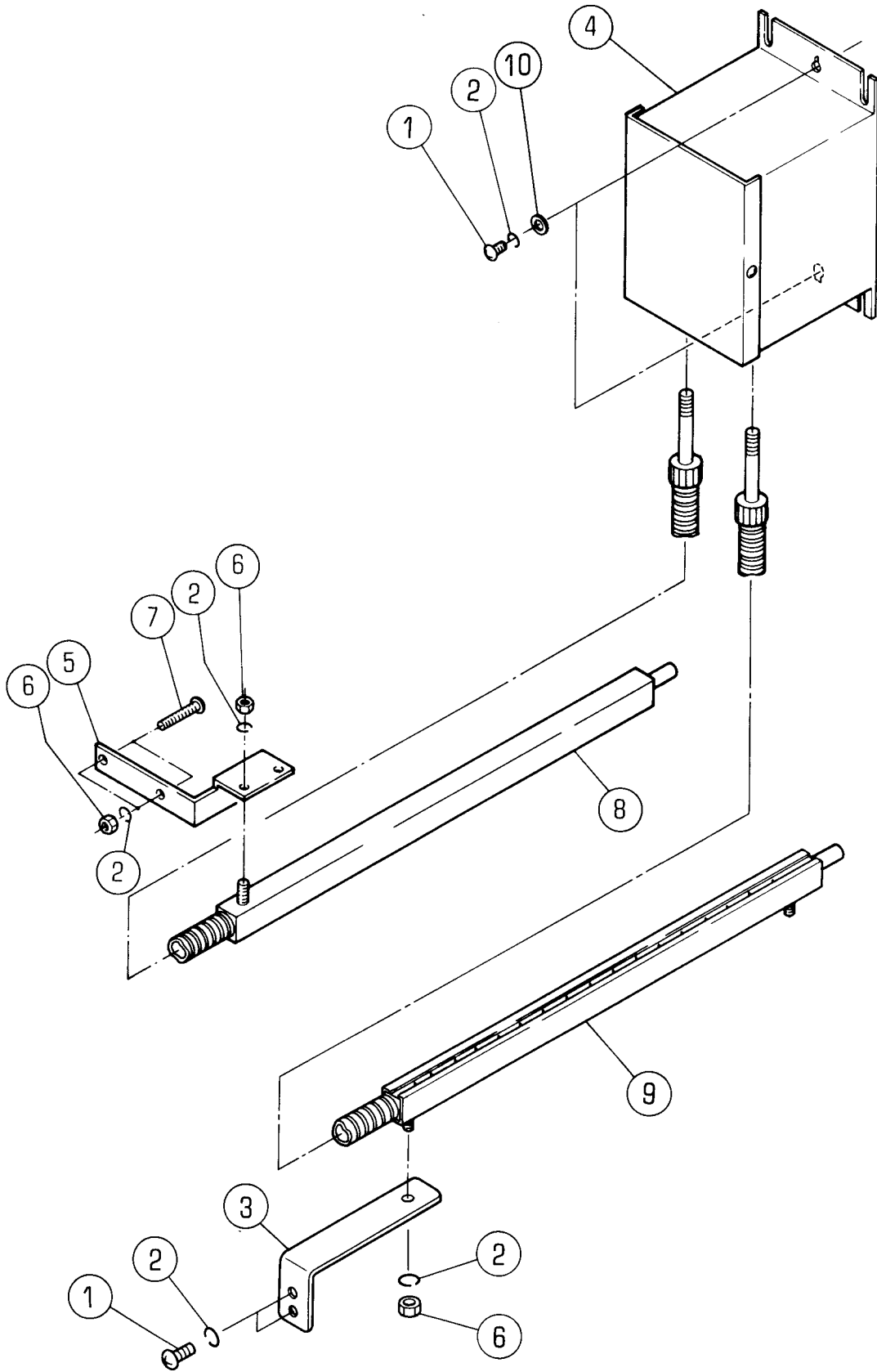
セクション
 SECTION

セクション番号
 SECTION NUMBER

5344Z 625

★マークの部品は単品ではお渡しできませんので、セット番号で注文してください。
 When ordering items marked ★, indicate the set number because they are available only as a set.

No.	セット番号/ 部品番号	SET No. PART No.	部品名称/ 構成番号	COMPONENT PARTS	PART NAME No.	個数 Qty
52	5344 66	122-1	ブラケット		BRACKET	1
53	5344 66	127	スタンド		STAND	1
★ 54	5340 51	094-1	ツマミ(ダークグレー)		KNOB(DARK GRAY)	1
55	5512 53	121	レバー		LEVER	1
56	5344 66	144	ナット		NUT	1
57	9710040008		ハネサカネ M4		SPRING WASHER M4	7
58	9660040014		ナット M4		HEXAGON NUT M4	2
59	9642040614		ナハコネシ M4X6		SMALL PAN-HEAD SCREW M4X6	5
60	9721070008		Eリング E-7		E-RING E-7	2
61	5344 66	113	ガイド		GUIDE	2
62	5344 66	111-1	テーブル		TABLE	1
63	5344 66	112	ガイド		GUIDE	1
64	5344 66	161	ラベル		LABEL	1
65	5344 66	162	ラベル		LABEL	1
66	9642051014		ナハコネシ M5X10		SMALL PAN-HEAD SCREW M5X10	2
67	9710050008		ハネサカネ M5		SPRING WASHER M5	2



セイテ`ンキシ`ヨキヨソウチ

STATIC ELIMINATOR

セクション
SECTION

セクション番号
SECTION NUMBER

5344Z 630

★マークの部品は単品ではお渡しできませんので、セット番号で注文してください。
When ordering items marked ★, indicate the set number because they are available only as a set.

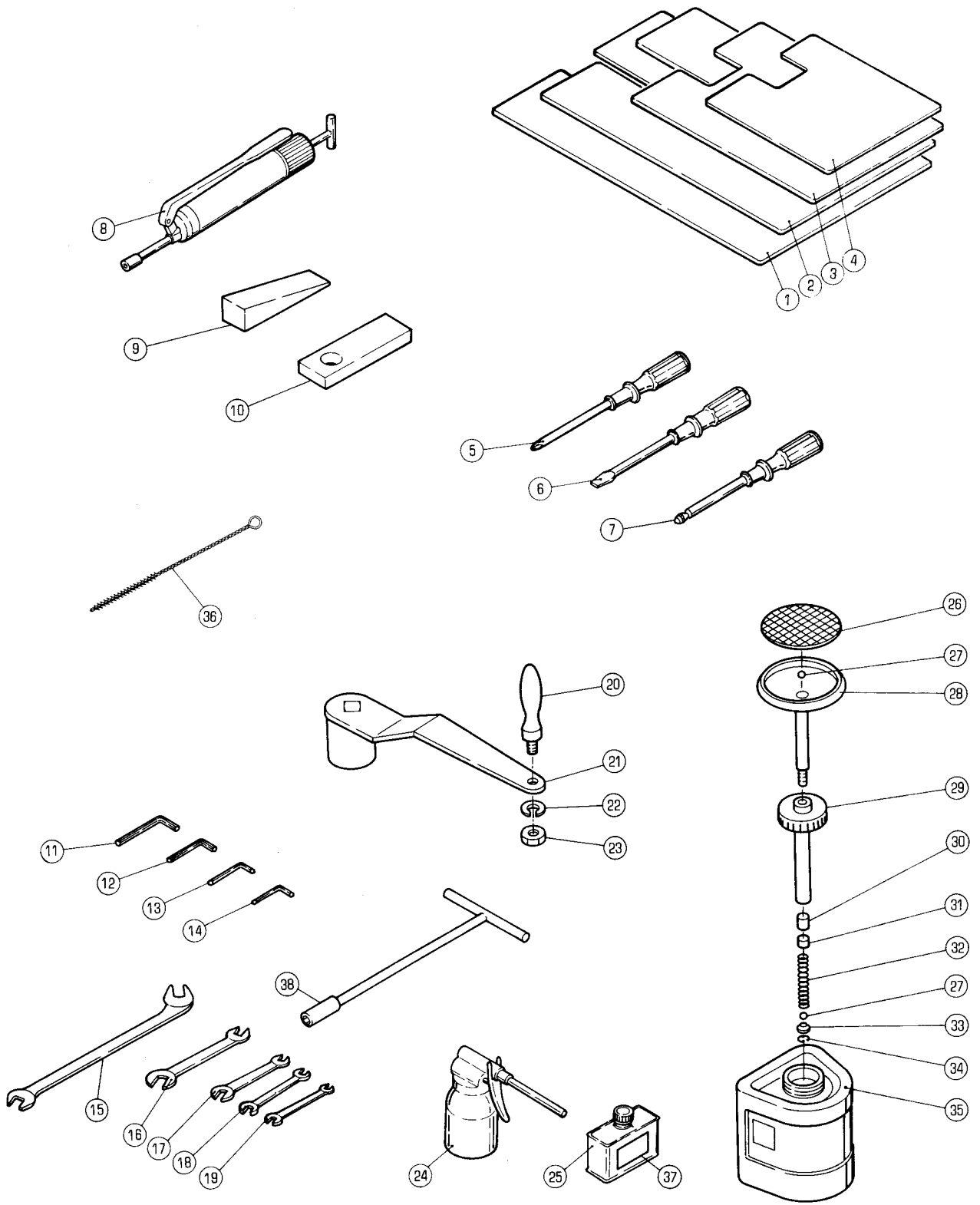
No.	セット番号/ 部品番号	SET No. PART No.	部品名称/ 構成番号	COMPONENT PARTS	PART NAME No.	個数 Q'ty
	5344 61 915		セイテ`ンキシ`ヨキヨソウチ	ASSY	STATIC ELIMINATOR ASSY	1
			1-10			
1	9642051014		ナ`コネシ` M5X10		SMALL PAN-HEAD SCREW M5X10	4
2	9710050008		ハ`ネサ`カ`ネ M5		SPRING WASHER M5	8
3	5344 61 914		フ`ラケツト		BRACKET	1
4	98191		セイテ`ンキシ`ヨキヨホンタイ		STATIC ELIMINATOR	1
5	5290 61 916-3		キユウシトリツツカナク`		MOUNTING BRACKET	1
6	9660050014		ナツト M5		HEXAGON NUT M5	4
7	9642053014		ナ`コネシ` M5X30		SMALL PAN-HEAD SCREW M5X30	2
8	5332 61 911		キユウシハ`-		BAR	1
9	5330 61 911-4		キユウシハ`-		BAR	1
10	9716050014		ヒラサ`カ`ネ M5		PLAIN WASHER M5	2

フソクピン
 (RYOBI 3304H)
 ACCESSORIES
 (RYOBI 3304H)

セクション
 SECTION

セクション番号
 SECTION NUMBER

5344Z 650



フソクヒン
(RYOBI 3304H)
ACCESSORIES
(RYOBI 3304H)

セクション
SECTION

セクション番号
SECTION NUMBER

5344Z 650

★マークの部品は単品ではお渡しできませんので、セット番号で注文してください。
When ordering items marked ★, indicate the set number because they are available only as a set.

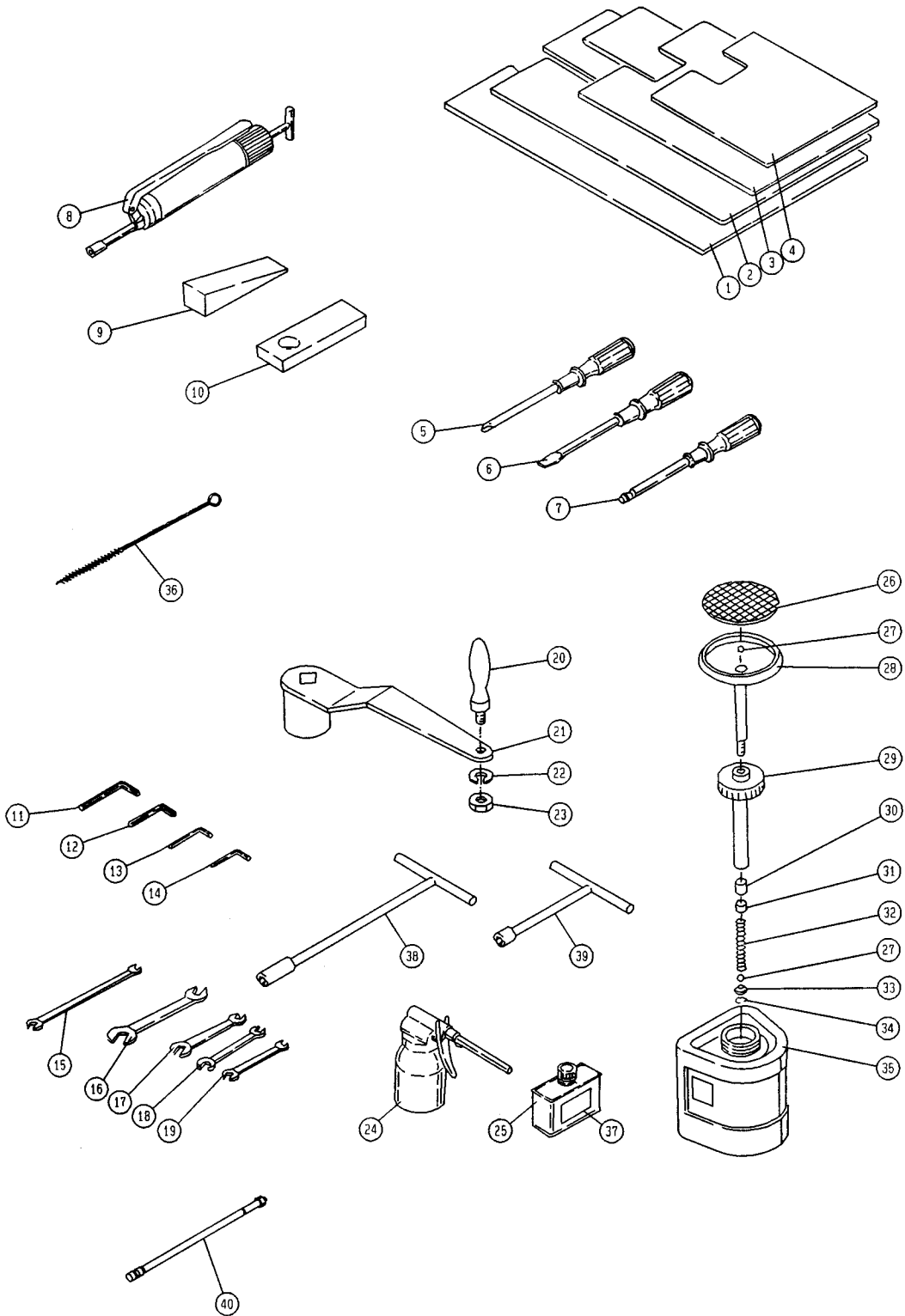
No.	セット番号/ 部品番号	SET No. PART No.	部品名称/ 構成番号	COMPONENT PARTS	PART NAME No.	個数 Q'ty	
	5430 83	100-2	フランジヤ-カン	ASSY	PLUNGER CAN ASSY	1	
			26-35				
	5430 83	210-4	フランジヤ-カンシカネ	ASSY	PLUNGER CAN SHAFT ASSY	1	
			26-34				
	5522 25	170	クランク	ASSY	CRANK ASSY	1	
			20-23				
1	5310 31	154-1	シタシキ		PILE BOARD	2	
2	5290 31	153-1	シタシキ		PILE BOARD	2	
3	5290 31	152-1	シタシキ		PILE BOARD	2	
4	5290 31	151-1	シタシキ		PILE BOARD	2	
5	91452		ドライバ(+)	100MM	DRIVER(+)	100MM WOOD HANDLE	1
6	91431		ドライバ(-)	100MM	DRIVER(-)	100MM	1
7	91429		ボールポイント	H-4	BALL POINT DRIVER	H-4.0	1
8	91531		グリースガン		GREASE GUN		1
9	5486 84	151-1	フソクフヒン	"ヤ"	WEDGE	2	
10	5330 82	326	ナイフ		KNIFE	1	
11	91420		ロツカクホウレンチ	5	ALLEN WRENCH	5	1
12	91421		ロツカクホウレンチ	4	ALLEN WRENCH	4	1
13	91422		ロツカクホウレンチ	3	ALLEN WRENCH	3	1
14	91423		ロツカクホウレンチ	2.5	ALLEN WRENCH	2.5	1
15	5344 54	682	スハナ		WRENCH	1	
16	91400		スハナ	17X19	WRENCH	17X19	1
17	91401		スハナ	13X17	WRENCH	13X17	1
18	92701006		ヤリカタスハナ	10X13	WRENCH	10X13	1
19	91402		スハナ	8X10	WRENCH	8X10	1
20	90868		エンフアラニキ	NR25	GRIP	NR25	1
21	5640 25	121-3	スハナ		WRENCH	1	
22	9710100008		ハネサカネ	M10	SPRING WASHER	M10	1
23	9660100014		ナツ	M10	HEXAGON NUT	M10	1
24	91442		オイルガン		OIL GUN	1	
25	91532-2		ポンプ	ヨウオイル DTE25	PUMP OIL	DTE25	1
26	5430 83	218	カバー		COVER	1	
27	90408		ステンレスコウキユウ	3/8	STAINLESS STEEL BALL	3/8	2
28	5430 83	213-3	ヘッド		HEAD	1	
29	5430 83	216-3	キャップ		CAP	1	
30	5430 83	214-1	リング		RING	1	
31	5430 83	217	トメナツ		NUT	1	
32	5430 83	215-1	スプリング		SPRING	1	
33	5430 83	111-1	ソコナ		HOLDER	1	
34	9723180008		C-リング	C-18	C-RING	C-18	1
35	5430 83	115-1	ボトル		BOTTLE	1	
36	5344 65	121	ブラシ		BRUSH	1	
37	5430 78	294-3	ラベル		LABEL	1	
38	91410		T-レンチ	13	T-HANDLE WRENCH	13	1

フソクヒン
(RYOBI 3304HA)
ACCESSORIES
(RYOBI 3304HA)

セクション
SECTION

セクション番号
SECTION NUMBER

534AZ 650



フソクヒン
(RYOBI 3304HA)
ACCESSORIES
(RYOBI 3304HA)

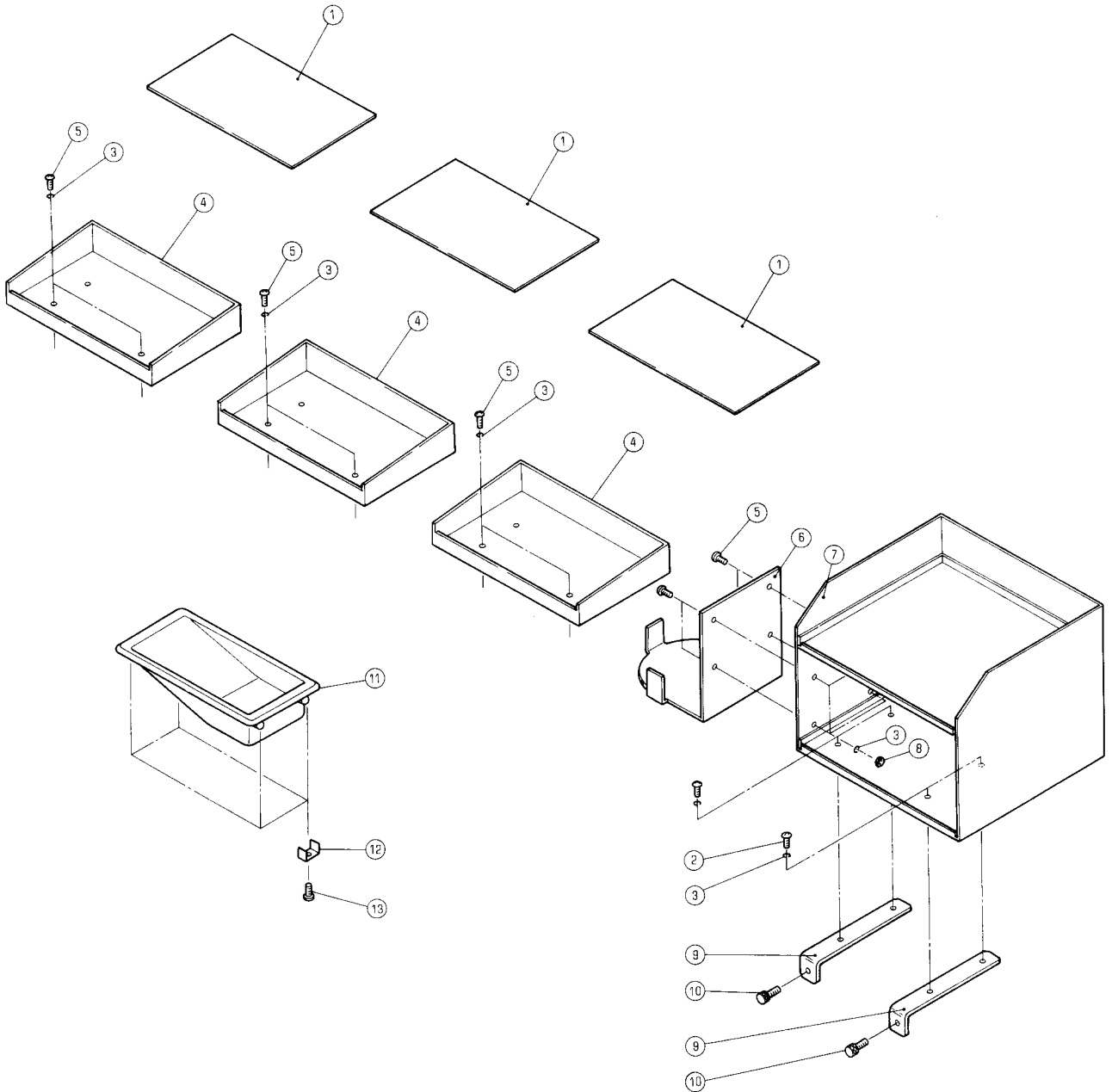
セクション
SECTION

セクション番号
SECTION NUMBER

534AZ 650

★マークの部品は単品ではお渡しできませんので、セット番号で注文してください。
When ordering items marked ★, indicate the set number because they are available only as a set.

No.	セット番号/ 部品番号	SET No. PART No.	部品名称/ 構成番号	COMPONENT PARTS	PART NAME No.	個数 Qty		
	5430 83	100-2	フランジヤカ	ASSY	PLUNGER CAN ASSY	1		
			26-35					
	5430 83	210-4	フランジヤカシカ	ASSY	PLUNGER CAN SHAFT ASSY	1		
			26-34					
	5522 25	170	クランク	ASSY	CRANK ASSY	1		
			20-23					
1	5310 31	154-1	シタシキ		PILE BOARD	2		
2	5290 31	153-1	シタシキ		PILE BOARD	2		
3	5290 31	152-1	シタシキ		PILE BOARD	2		
4	5290 31	151-1	シタシキ		PILE BOARD	2		
5	91452		ドライバ(+)	100MM	DRIVER(+)	100MM	WOOD HANDLE	1
6	91431		ドライバ(-)	100MM	DRIVER(-)	100MM		1
7	91429		ボールポイント	H-4	BALL POINT DRIVER	H-4.0		1
8	91531		グリースガン		GREASE GUN			1
9	5486 84	151-1	フソクフヒン	"ヤ"	WEDGE			2
10	5330 82	326	ナイフ		KNIFE			1
11	91420		ロツカクホウ	ウレンチ 5	ALLEN WRENCH	5		1
12	91421		ロツカクホウ	ウレンチ 4	ALLEN WRENCH	4		1
13	91422		ロツカクホウ	ウレンチ 3	ALLEN WRENCH	3		1
14	91423		ロツカクホウ	ウレンチ 2.5	ALLEN WRENCH	2.5		1
15	92701014		スハナ	8X10(ロングタイプ)	WRENCH	8X10(LONG TYPE)		1
16	91400		スハナ	17X19	WRENCH	17X19		1
17	91401		スハナ	13X17	WRENCH	13X17		1
18	92701006		ヤリカタスハナ	10X13	WRENCH	10X13		1
19	91402		スハナ	8X10	WRENCH	8X10		1
20	90868		エンフ	ラニキリ NR25	GRIP	NR25		1
21	5640 25	121-3	スハナ		WRENCH			1
22	9710100008		ハネサカ	ネ M10	SPRING WASHER	M10		1
23	9660100014		ナット	M10	HEXAGON NUT	M10		1
24	91442		オイル	ガン	OIL GUN			1
25	91532-2		ポンプ	油 DTE25	PUMP OIL	DTE25		1
26	5430 83	218	カバー		COVER			1
27	90408		ステンレス	コウキユウ 3/8	STAINLESS STEEL BALL	3/8		2
28	5430 83	213-3	ヘッド		HEAD			1
29	5430 83	216-3	キャップ		CAP			1
30	5430 83	214-1	リング		RING			1
31	5430 83	217	トメナット		NUT			1
32	5430 83	215-1	スプリング		SPRING			1
33	5430 83	111-1	ソコア		HOLDER			1
34	9723180008		C-リング	C-18	C-RING	C-18		1
35	5430 83	115-1	ボトル		BOTTLE			1
36	5344 65	121	ブラシ		BRUSH			1
37	5430 78	294-3	ラベル		LABEL			1
38	91410		T-レンチ	13	T-HANDLE WRENCH	13		1
39	92701015		T-レンチ	10	T-TYPE WRENCH	10		1
40	90532001		ノズル	PH-3	NOZZLE	PH-3		1



サキヨウタイ

セクション
SECTION

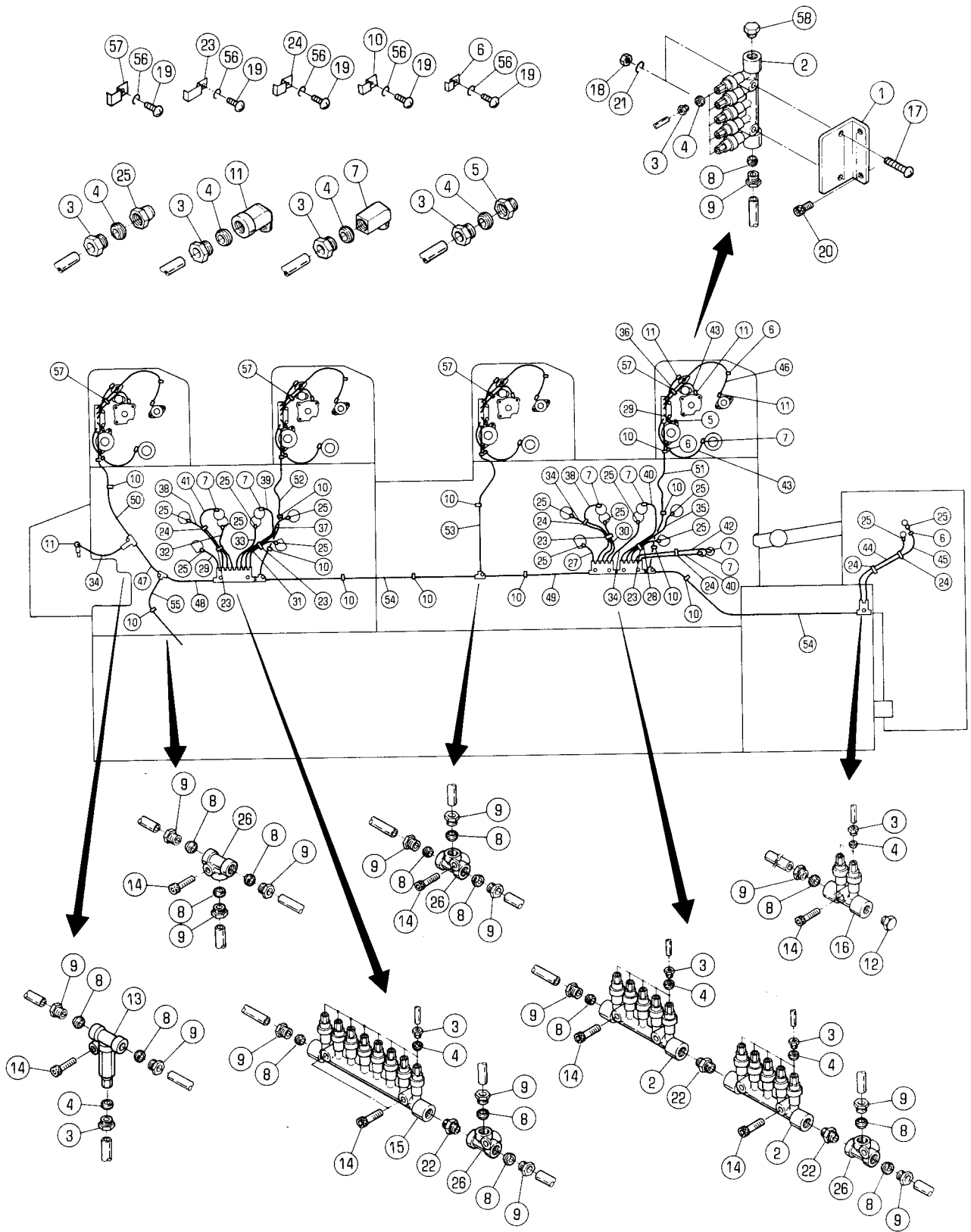
セクション番号
SECTION NUMBER

5344Z 652

WORK ORGANIZER

★マークの部品は単品ではお渡しできませんので、セット番号で注文してください。
When ordering items marked ★, indicate the set number because they are available only as a set.

No.	セット番号/ 部品番号	SET No. PART No.	部品名称/ 構成番号	COMPONENT PARTS	PART NAME No.	個数 Q'ty
	5344 65	200-1	サキヨウタイ ASSY		WORK ORGANIZER ASSY	1
			2,3,5-10			
1	5344 65	232-1	シート		SHEET	3
2	9642050814		ナハコネシ M5X8		SMALL PAN-HEAD SCREW M5X8	4
3	9710050008		ハネサカネ M5		SPRING WASHER M5	14
4	5344 65	231-1	サキヨウタイ		WORK ORGANIZER	3
5	9642051014		ナハコネシ M5X10		SMALL PAN-HEAD SCREW M5X10	10
6	5323 65	212-1	フラケット		BRACKET	1
7	5323 65	211-1	サキヨウタイ		WORK ORGANIZER	1
8	9660050014		ナツ M5		HEXAGON NUT M5	4
9	5344 65	220-1	アシ		FOOT	2
10	9670061208		ソケットホルト M6X12		HEXAGON SOCKET BOLT M6X12	2
11	6520 65	151	コウクサラ		TOOL PAN	1
12	6520 65	152	ホルター		HOLDER	4
13	91314006		シユウシアナツキタツビコネシ		SCREW	4



キヨウ (OPS)
 (RYOBI 3304H)
 LUBRICATION (OPS)
 (RYOBI 3304H)

セクション
 SECTION

セクション番号
 SECTION NUMBER 5344Z 655

★マークの部品は単品ではお渡しできませんので、セット番号で注文してください。
 When ordering items marked ★, indicate the set number because they are available only as a set.

No.	セット番号/ 部品番号	SET No. PART No.	部品名称/ 構成番号	COMPONENT PARTS	PART NAME No.	個数 Qty
1	5340 66 112		ブラケット		BRACKET	4
2	90502003		テスター-フロンジヤ- DPB15		DESTER PLUNGER DPB15	6
3	91160		プラグ PA-4		PLUG PA-4	82
4	91161		スリーブ PB-4		SLEEVE PB-4	82
5	91162		ニツフル PD-4		NIPPLE PD-4	4
6	91165		パイプバンド PZ-14		PIPE BAND PZ-14	9
7	91169		エルボ PEF-4		ELBOW PEF-4	10
8	91172		スリーブ PB-6		SLEEVE PB-6	19
9	91173		プラグ PA-6		PLUG PA-6	19
10	91180		パイプバンド PZ-16		PIPE BAND PZ-16	15
11	91203		エルボ PHD-4		ELBOW PHD-4	13
12	91331		シールドプラグ PG-10N		SHIELD PLUG PG-10N	1
13	91067		テスター-フロンジヤ- DPB11		PLUNGER DPB11	1
14	9670062508		ソケットボルト M6X25		HEXAGON SOCKET BOLT M6X25	8
15	90502001		テスター-フロンジヤ- DPB18		DESTER PLUNGER DPB18	1
16	91375		テスター-フロンジヤ- DPB-12		DESTER PLUNGER DPB-12	1
17	9642062514		ナット M6X25		SMALL PAN-HEAD SCREW M6X25	8
18	9660060014		ナット M6		HEXAGON NUT M6	8
19	9642051014		ナット M5X10		SMALL PAN-HEAD SCREW M5X10	33
20	9670061208		ソケットボルト M6X12		HEXAGON SOCKET BOLT M6X12	8
21	9710060008		スプリングワッシャー M6		SPRING WASHER M6	8
22	91060		コネクタ PQ10T		CONNECTOR PQ10T	3
23	91167		パイプバンド PZ-34		PIPE BAND PZ-34	4
24	91166		パイプバンド PZ-24		PIPE BAND PZ-24	5
25	91170		ニツフル PFF-4		NIPPLE PFF-4	14
26	91186		ティ PKD-6		TEE PKD-6	4
27	9430040080		パイプ (サリソ) 4X80		PIPE 4X80	1
28	9430040135		パイプ (サリソ) 4X135		PIPE 4X135	1
29	9430040140		パイプ (サリソ) 4X140		PIPE 4X140	5
30	9430040160		パイプ (サリソ) 4X160		PIPE 4X160	1
31	9430040175		パイプ (サリソ) 4X175		PIPE 4X175	1
32	9430040190		パイプ (サリソ) 4X190		PIPE 4X190	1
33	9430040200		パイプ (サリソ) 4X200		PIPE 4X200	1
34	9430040220		パイプ (サリソ) 4X220		PIPE 4X220	3
35	9430040250		パイプ (サリソ) 4X250		PIPE 4X250	1
36	9430040260		パイプ (サリソ) 4X260		PIPE 4X260	4
37	9430040265		パイプ (サリソ) 4X265		PIPE 4X265	1
38	9430040270		パイプ (サリソ) 4X270		PIPE 4X270	2
39	9430040290		パイプ (サリソ) 4X290		PIPE 4X290	1
40	9430040300		パイプ (サリソ) 4X300		PIPE 4X300	2
41	9430040335		パイプ (サリソ) 4X335		PIPE 4X335	1
42	9430040350		パイプ (サリソ) 4X350		PIPE 4X350	1
43	9430040360		パイプ (サリソ) 4X360		PIPE 4X360	8
44	9430040400		パイプ (サリソ) 4X400		PIPE 4X400	1
45	9430040460		パイプ (サリソ) 4X460		PIPE 4X460	1
46	9430040510		パイプ (サリソ) 4X510		PIPE 4X510	4
47	9431060170		パイプ (サイソ) 6X170		PIPE 6X170	1
48	9431060200		パイプ (サイソ) 6X200		PIPE 6X200	1
49	9431060420		パイプ (サイソ) 6X420		PIPE 6X420	1
50	9431060460		パイプ (サイソ) 6X460		PIPE 6X460	1
51	9431060570		パイプ (サイソ) 6X570		PIPE 6X570	1
52	9431060590		パイプ (サイソ) 6X590		PIPE 6X590	1
53	9431060630		パイプ (サイソ) 6X630		PIPE 6X630	1
54	9431060800		パイプ (サイソ) 6X800		PIPE 6X800	2
55	9431061300		パイプ (サイソ) 6X1300		PIPE 6X1300	1
56	9710050014		スプリングワッシャー M5		SPRING WASHER M5	33
57	91384		パイプバンド PZ534		PIPE BAND PZ534	4
58	90506006		シールドプラグ PG-006		SHIELD PLUG PG-006	4

キロウ (OPS)
 (RYOBI 3304HA)
 LUBRICATION (OPS)
 (RYOBI 3304HA)

セクション
 SECTION

セクション番号
 SECTION NUMBER

534AZ 655

★マークの部品は単品ではお渡しできませんので、セット番号で注文してください。
 When ordering items marked ★, indicate the set number because they are available only as a set.

No.	セット番号/ 部品番号	SET No. PART No.	部品名称/ 構成番号	COMPONENT PARTS	PART NAME No.	個数 Qty
1	5340 66	112	フック		BRACKET	4
2	90502003		テスターフロンシヤ	DPB15	DESTER PLUNGER DPB15	6
3	91160		プラグ	PA-4	PLUG PA-4	82
4	91161		スリーブ	PB-4	SLEEVE PB-4	82
5	91162		ニツフル	PD-4	NIPPLE PD-4	4
6	91165		パイプバンド	PZ-14	PIPE BAND PZ-14	12
7	91169		エルボ	PEF-4	ELBOW PEF-4	10
8	91172		スリーブ	PB-6	SLEEVE PB-6	17
9	91173		プラグ	PA-6	PLUG PA-6	17
10	91180		パイプバンド	PZ-16	PIPE BAND PZ-16	15
11	91203		エルボ	PHD-4	ELBOW PHD-4	13
12	91331		シールドプラグ	PG-10N	SHIELD PLUG PG-10N	1
13	91067		テスターフロンシヤ	DPB11	PLUNGER DPB11	1
14	9670062508		ソケットホルト	M6X25	HEXAGON SOCKET BOLT M6X25	7
15	90502001		テスターフロンシヤ	DPB18	DESTER PLUNGER DPB18	1
16	91375		テスターフロンシヤ	DPB-12	DESTER PLUNGER DPB-12	1
17	9642062514		ナット	M6X25	SMALL PAN-HEAD SCREW M6X25	8
18	9660060014		ナット	M6	HEXAGON NUT M6	8
19	9642051014		ナット	M5X10	SMALL PAN-HEAD SCREW M5X10	37
20	9670061208		ソケットホルト	M6X12	HEXAGON SOCKET BOLT M6X12	8
21	9710060008		ハネサカネ	M6	SPRING WASHER M6	8
22	91060		コネクタ	PQ10T	CONNECTOR PQ10T	4
23	91167		パイプバンド	PZ-34	PIPE BAND PZ-34	4
24	91166		パイプバンド	PZ-24	PIPE BAND PZ-24	6
25	91170		ニツフル	PFF-4	NIPPLE PFF-4	14
26	91186		ティ	PKD-6	TEE PKD-6	4
27	9430040080		パイプ	4X80	PIPE 4X80	1
28	9430040135		パイプ	4X135	PIPE 4X135	1
29	9430040140		パイプ	4X140	PIPE 4X140	5
30	9430040160		パイプ	4X160	PIPE 4X160	1
31	9430040175		パイプ	4X175	PIPE 4X175	1
32	9430040190		パイプ	4X190	PIPE 4X190	5
33	9430040200		パイプ	4X200	PIPE 4X200	1
34	9430040220		パイプ	4X220	PIPE 4X220	2
35	9430040250		パイプ	4X250	PIPE 4X250	1
36	9430040260		パイプ	4X260	PIPE 4X260	4
37	9430040265		パイプ	4X265	PIPE 4X265	1
38	9430040270		パイプ	4X270	PIPE 4X270	2
39	9430040290		パイプ	4X290	PIPE 4X290	1
40	9430040300		パイプ	4X300	PIPE 4X300	1
41	9430040335		パイプ	4X335	PIPE 4X335	1
42	9430040375		パイプ	4X375	PIPE 4X375	2
43	9430040360		パイプ	4X360	PIPE 4X360	5
44	9430040400		パイプ	4X400	PIPE 4X400	1
45	9430040460		パイプ	4X460	PIPE 4X460	1
46	9430040510		パイプ	4X510	PIPE 4X510	4
47	90506006		シールドプラグ	PG-006	SHIELD PLUG PG-006	4
48	9431060240		パイプ	6X240	PIPE 6X240	1
49	9431060420		パイプ	6X420	PIPE 6X420	1
50	9431060650		パイプ	6X650	PIPE 6X650	1
51	9431060570		パイプ	6X570	PIPE 6X570	1
52	9431060590		パイプ	6X590	PIPE 6X590	1
53	9431060630		パイプ	6X630	PIPE 6X630	1
54	9431060800		パイプ	6X800	PIPE 6X800	2
55	9431061250		パイプ	6X1250	PIPE 6X1250	1
56	9710050014		ハネサカネ	M5	SPRING WASHER M5	37
57	91384		パイプバンド	PZ534	PIPE BAND PZ534	4
58	9430040340		パイプ	4X340	PIPE 4X340	1

キユウ (NOPS)

セクション
SECTIONセクション番号
SECTION NUMBER

5344Z 656

LUBRICATION (NOPS)

★マークの部品は単品ではお渡しできませんので、セット番号で注文してください。
When ordering items marked ★, indicate the set number because they are available only as a set.

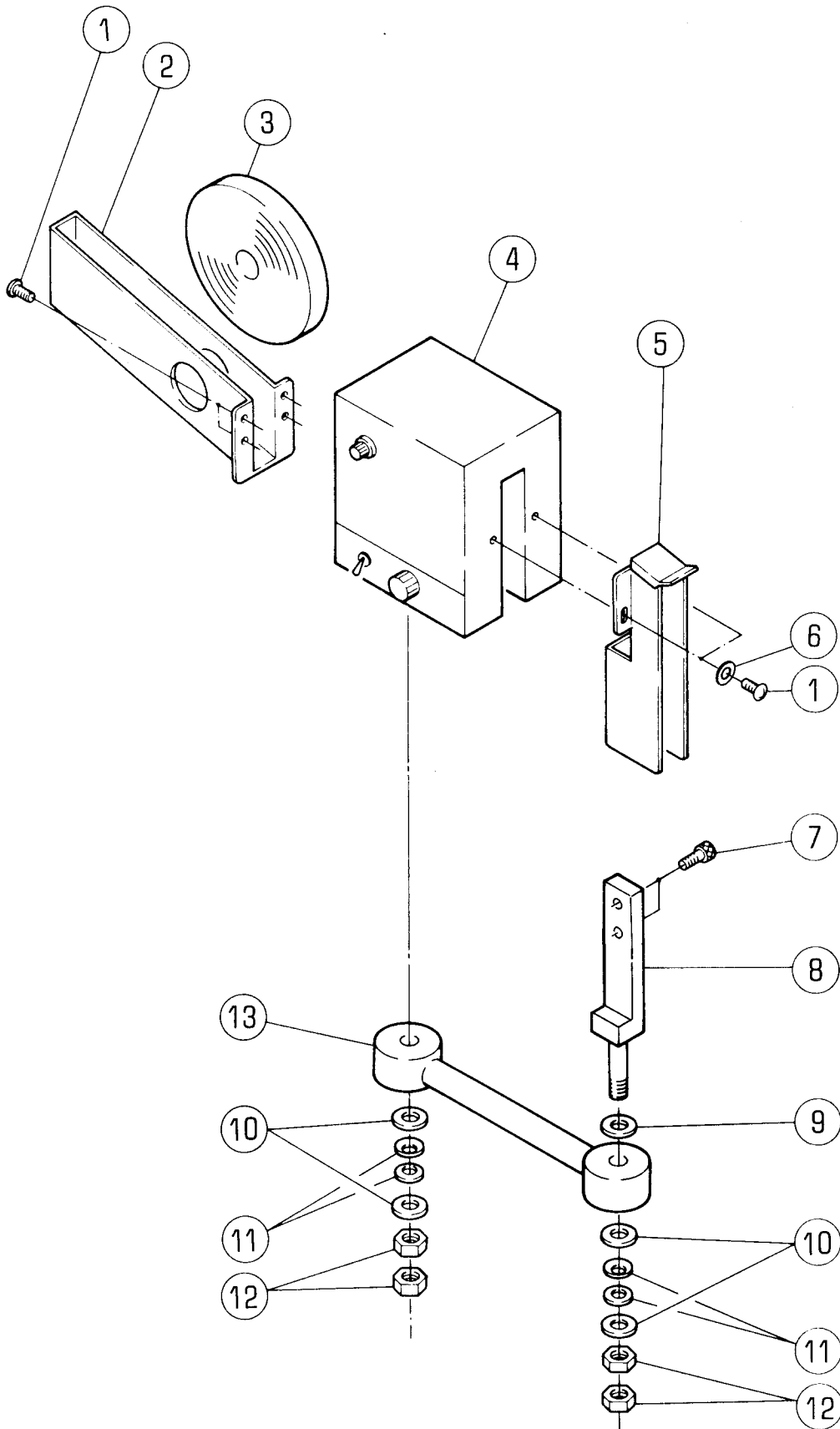
No.	セット番号/ 部品番号	SET No. PART No.	部品名称/ 構成番号	COMPONENT PARTS	PART NAME No.	個数 Qty
1	5327 11 188		スタット		STUD	4
2	5340 66 111-1		オイルポンプフックラケット		BRACKET	1
3	5560 12 104		フックラケット		BRACKET	8
4	90502001		テスタープランジヤ- DPB18		DESTER PLUNGER DPB18	4
5	91335		キユウポンプ LA-W8DR		OIL PUMP LA-W8DR	1
6	91379		パイプバンド PZ-554		PIPE BAND PZ-554	4
7	91067		テスタープランジヤ- DPB11		PLUNGER DPB11	1
8	91137		バンド PZ-524		BAND PZ-524	4
9	91160		プラグ PA-4		PLUG PA-4	66
10	91161		スリーブ PB-4		SLEEVE PB-4	66
11	91162		ニツフル PD-4		NIPPLE PD-4	12
12	91169		エルボ PEF-4		ELBOW PEF-4	16
14	91172		スリーブ PB-6		SLEEVE PB-6	17
15	91173		プラグ PA-6		PLUG PA-6	17
16	91180		パイプバンド PZ-16		PIPE BAND PZ-16	10
17	91186		ティー PKD-6		TEE PKD-6	4
18	91203		エルボ PHD-4		ELBOW PHD-4	5
19	9642062514		ナット M6		SMALL PAN-HEAD SCREW M6X25	8
20	9660060014		ナット M6		HEXAGON NUT M6	12
21	9642051014		ナット M5X10		SMALL PAN-HEAD SCREW M5X10	18
22	9670051008		ソケットボルト M5X10		HEXAGON SOCKET BOLT M5X10	2
23	9670061208		ソケットボルト M6X12		HEXAGON SOCKET BOLT M6X12	8
24	9670062008		ソケットボルト M6X20		HEXAGON SOCKET BOLT M6X20	4
25	9670062508		ソケットボルト M6X25		HEXAGON SOCKET BOLT M6X25	4
26	9710060008		スプリングワッシャー M6		SPRING WASHER M6	12
27	91331		シールドプラグ PG-10N		SHIELD PLUG PG-10N	4
28	91060		コネクタ PQ10T		CONNECTOR PQ10T	1
29	9430040120		パイプ 4X120		PIPE 4X120	1
30	9430040160		パイプ 4X160		PIPE 4X160	8
31	9430040340		パイプ 4X340		PIPE 4X340	4
32	9430040480		パイプ 4X480		PIPE 4X480	4
33	9430040500		パイプ 4X500		PIPE 4X500	4
34	9430040540		パイプ 4X540		PIPE 4X540	4
35	9430040550		パイプ 4X550		PIPE 4X550	4
36	9430040680		パイプ 4X680		PIPE 4X680	4
37	9431060130		パイプ 6X130		PIPE 6X130	1
38	9431060360		パイプ 6X360		PIPE 6X360	1
39	9431060450		パイプ 6X450		PIPE 6X450	1
40	9431060470		パイプ 6X470		PIPE 6X470	1
41	9431060730		パイプ 6X730		PIPE 6X730	1
42	9431060800		パイプ 6X800		PIPE 6X800	2
43	9431060900		パイプ 6X900		PIPE 6X900	1
44	9710050014		スプリングワッシャー M5		SPRING WASHER M5	18

テープインサーター
TAPE INSERTER

セクション
SECTION

セクション番号
SECTION NUMBER

5344Z 680



テープインサター

TAPE INSERTER

セクション
SECTION

セクション番号
SECTION NUMBER

5344Z 680

★マークの部品は単品ではお渡しできませんので、セット番号で注文してください。
When ordering items marked ★, indicate the set number because they are available only as a set.

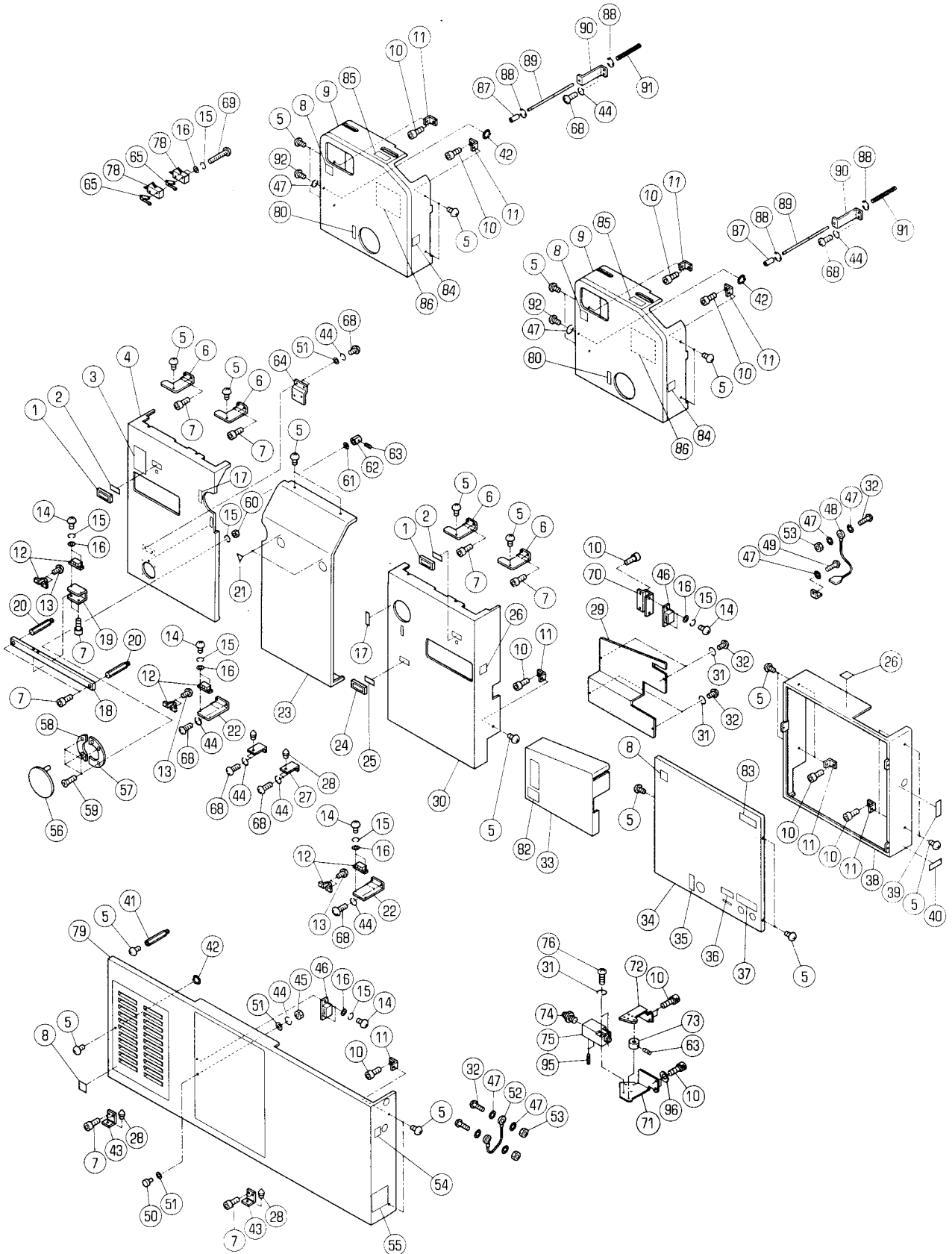
No.	セット番号/ 部品番号	SET No. PART No.	部品名称/ 構成番号	COMPONENT PARTS	PART NAME	個数 Qty
	5330 89	800-3	テープインサター	ASSY	TAPE INSERTER ASSY	1
			1-13			
1	9642030614		ナハコネシ	M3X6	SMALL PAN-HEAD SCREW M3X6	6
2	5290 61	964-1	テープホルター		TAPE HOLDER	1
3	91551		マーカーテープ	(200M)	TAPE FOR TAPE INSERTER(200M)	2
4	5290 61	961-1	テープインサター	ホンタイ	TAPE INSERTER BODY	1
5	5290 61	963	テープカイト		TAPE GUIDE	1
6	9716030014		ヒラサカネ	M3	PLAIN WASHER M3	2
7	9670061208		ソケットホルト	M6X12	HEXAGON SOCKET BOLT M6X12	2
8	5341 89	822-1	ブラケット		BRACKET	1
9	5300 46	042	ワッシャー		WASHER	1
10	9716100014		ヒラサカネ	M10	PLAIN WASHER M10	4
11	90680		サラハネ	R-21	CONED DISC SPRING R-21	4
12	9662100014		ナット	M10	HEXAGON NUT M10	4
13	5290 61	965	アーム		ARM	1

カバー (OPS/キウシカツ)
 (RYOBI 3304H)
 COVER (OPS/FEEDER SIDE)
 (RYOBI 3304H)

セクション
 SECTION

セクション番号
 SECTION NUMBER

5344Z 710



カバー (OPS/キウツカワ)
(RYOBI 3304H)
COVER (OPS/FEEDER SIDE)
(RYOBI 3304H)

セクション
SECTION

セクション番号
SECTION NUMBER

5344Z 710

★マークの部品は単品ではお渡しできませんので、セット番号で注文してください。
When ordering items marked ★, indicate the set number because they are available only as a set.

No.	セット番号/ 部品番号	SET No PART No	部品名称/ 構成番号	COMPONENT PARTS	PART NAME	個数 Qty
	5344 61	667	スイッチケーブル	ASSY	SWITCH CABLE ASSY	1
			78			
	5344 72	180	ブラケット	ASSY	BRACKET ASSY	2
			27,28			
1	5310 73	013	フレーム		FRAME	2
2	5300 73	014	カバー		COVER	2
3	5290 74	087-2	ラベル(エイコ)		LABEL(ENGLISH)	1
3	5290 74	091	ラベル(ニホンコ)		LABEL(JAPANESE)	1
4	5344 72	131-1	カバー		COVER	1
5	5512 71	114	ハインドコネソケット	SMALL BINDING SCREW M5X8		26
6	5344 72	114	ブラケット		BRACKET	4
7	9670051008		ソケットホルト	M5X10	HEXAGON SOCKET BOLT M5X10	16
8	5290 74	084	ラベル(エイコ)		LABEL(ENGLISH)	4
8	5290 74	094	ラベル(ニホンコ)		LABEL(JAPANESE)	4
9	5344 73	110-2	カバー		COVER	2
10	9670061008		ソケットホルト	M6X10	HEXAGON SOCKET BOLT M6X10	19
11	5522 71	116	ブラケット		BRACKET	15
12	92310009		ローキャッチ	TL-222	ROLLER CATCH TL-222	3
13	9642030514		ナット	M3X5	SMALL PAN-HEAD SCREW M3X5	6
14	9642030614		ナット	M3X6	SMALL PAN-HEAD SCREW M3X6	10
15	9710030008		ハネサカネ	M3	SPRING WASHER M3	16
16	9716030014		ヒラサカネ	M3	PLAIN WASHER M3	12
17	5344 74	118-1	ラベル		LABEL	2
18	5344 72	132	ステー		STAY	1
19	5344 72	133	ブラケット		BRACKET	1
20	5327 33	132	スタット		STUD	2
21	5344 74	213-1	ラベル		LABEL	2
22	5344 72	113	ブラケット		BRACKET	2
23	5344 72	121-2	カバー		COVER	1
24	5344 72	119	カバー		COVER	1
25	5300 73	013	フレーム		FRAME	1
26	5290 74	083-2	ラベル(エイコ)		LABEL(ENGLISH)	2
26	5290 74	093	ラベル(ニホンコ)		LABEL(JAPANESE)	2
27	5344 72	181	ブラケット		BRACKET	2
28	5300 71	156	ピン		PIN	4
29	5344 72	254-3	カバー		COVER	1
30	5344 72	111-1	カバー		COVER	1
31	9710040008		ハネサカネ	M4	SPRING WASHER M4	6
32	9642041014		ナット	M4X10	SMALL PAN-HEAD SCREW M4X10	7
33	5344 72	220-5	カバー		COVER	1
34	5344 72	211-2	カバー		COVER	1
35	5344 74	117-1	ラベル		LABEL	1
36	5344 74	116-1	ラベル		LABEL	1
37	5344 74	115-1	ラベル		LABEL	1
38	5344 72	212-1	カバー		COVER	1
39	5344 74	113-1	ラベル		LABEL	1
40	5344 74	111-1	ラベル		LABEL	1
41	5327 11	188	スタット		STUD	1
42	90652		GSリング	GS-5	GS-RING GS-5	3
43	5300 71	155	ブラケット		BRACKET	2
44	9710050008		ハネサカネ	M5	SPRING WASHER M5	15
45	9660050014		ナット	M5	HEXAGON NUT M5	1
46	92310008		マグネットキャッチ	TL-78S	MAGNET CATCH TL-78S	2
47	90643		ハツキサカネ	B5	TOOTHED LOCK WASHER B5	9
48	5290 61	633	アース線	300MM	GROUND WIRE 300MM	1
49	9642050814		ナット	M5X8	SMALL PAN-HEAD SCREW M5X8	1
50	90164		ツマミ		KNOB	1
51	9716050014		ヒラサカネ	M5	PLAIN WASHER M5	4
52	5486 61	643	アース線	150MM	EARTH WIRE 150MM	1

カバー (OPS/キウシカワ)
 (RYOBI 3304H)
 COVER (OPS/FEEDER SIDE)
 (RYOBI 3304H)

セクション
 SECTION

セクション番号
 SECTION NUMBER

5344Z 710

★マークの部品は単品ではお渡しできませんので、セット番号で注文してください。
 When ordering items marked ★, indicate the set number because they are available only as a set.

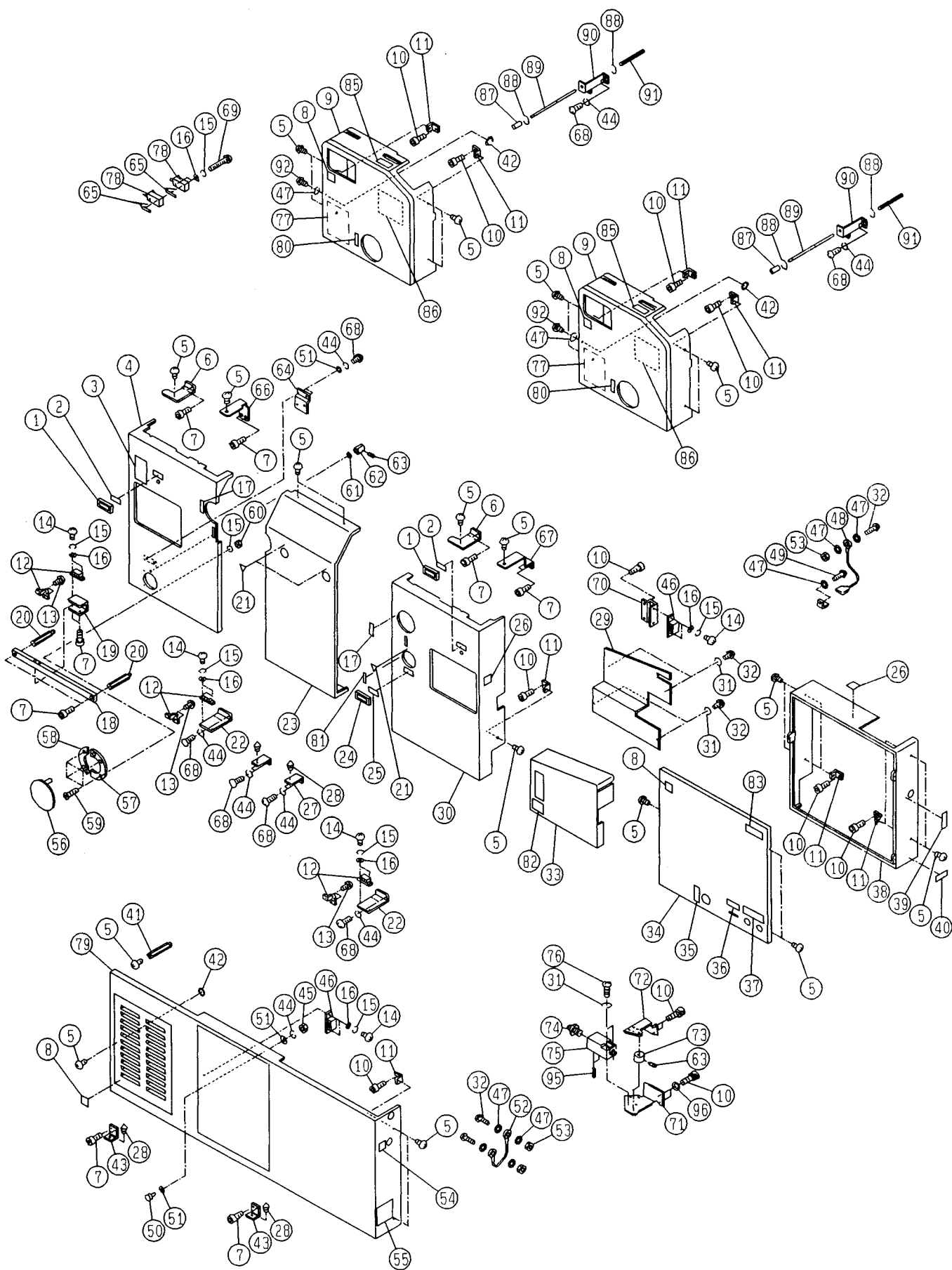
No.	セット番号/ 部品番号	SET No. PART No.	部品名称/ 構成番号	COMPONENT PARTS	PART NAME No.	個数 Qty
53	9660040014		ナット M4		HEXAGON NUT M4	3
54	5344 74 114		ラベル		LABEL	1
55	5340 74 122		ラベル		LABEL	1
56	5344 72 130-1		カバー		COVER	1
57	5512 71 225		リング		RING	1
58	5512 71 262		リング		RING	1
59	9648030814		サラコネシ M3X8		SMALL FLUSH HEAD SCREW M3X8	4
60	9660030014		ナット M3		HEXAGON NUT M3	4
61	5562 57 415		ワッシャー		WASHER	1
62	5332 75 526		スイッチカム		SWITCH CAM	1
63	9684050508		トメネシ M5X5		SET SCREW M5X5	2
64	5512 71 227		ブラケット		BRACKET	1
65	95118		アクチュエーター VAL2		ACTUATOR VAL2	2
68	9642051014		ナヘコネシ M5X10		SMALL PAN-HEAD SCREW M5X10	14
69	9642032514		ナヘコネシ M3X25		SMALL PAN-HEAD SCREW M3X25	2
70	5344 72 253		ブラケット		BRACKET	1
71	5344 72 256		ブラケット		BRACKET	1
72	5344 72 252-2		ブラケット		BRACKET	1
73	5342 75 613		スイッチカム		SWITCH CAM	1
74	98945011		ケーブルグランド CM12		CABLE GRAND CM12	1
75	98305002		スイッチ D4D1A32N		SWITCH D4D1A32N	1
76	9642042514		ナヘコネシ M4X25		SMALL PAN-HEAD SCREW M4X25	2
78	98303004		リミットスイッチ S870W3B1A		LIMIT SWITCH S870W3B1A	2
79	5344 71 110-1		カバー		COVER	1
80	5344 74 119-1		ラベル		LABEL	2
82	5290 74 082-1		ラベル(エイコ)		LABEL(ENGLISH)	1
82	5290 74 092		ラベル(ニホンコ)		LABEL(JAPANESE)	1
83	5344 74 412		プレート		PLATE	1
84	5344 74 185-1		ラベル		LABEL	2
85	5344 74 536		ラベル		LABEL	2
86	5344 74 537		ラベル		LABEL	2
87	5344 75 221		チューブ		TUBE	2
88	9721050008		E-リング E-5		E-RING E-5	4
89	5344 73 152		ピン		PIN	2
90	5344 73 151		ブラケット		BRACKET	2
91	5640 36 216		スプリング		SPRING	2
92	90813		ハイトコネシ M5X10		SCREW M5X10	2
95	9410400808		スプリングピン 4X8		SPRING PIN 4X8	2
96	9711060008		サラハネ 6		CONED DISC SPRING 6	2

カバー (OPS/キユシカ) (RYOBI 3304HA)
COVER (OPS/FEEDER SIDE)
(RYOBI 3304HA)

セクション
SECTION

セクション番号
SECTION NUMBER

534AZ 710



カハ- (OPS/キウシカワ)
 (RYOBI 3304HA)
 COVER (OPS/FEEDER SIDE)
 (RYOBI 3304HA)

セクション
 SECTION

セクション番号
 SECTION NUMBER

534AZ 710

★マークの部品は単品ではお渡しできませんので、セット番号で注文してください。
 When ordering items marked ★, indicate the set number because they are available only as a set.

No.	セット番号/ 部品番号	SET No PART No	部品名称/ 構成番号	COMPONENT PARTS	PART NAME No	個数 Qty
	5344 61	667	スイッチケーブル	ASSY	SWITCH CABLE ASSY	1
			78			
	5344 72	180	ブラケット	ASSY	BRACKET ASSY	2
			27,28			
1	5310 73	013	フレーム		FRAME	2
2	5300 73	014	カハ-		COVER	2
3	5290 74	087-2	ラベル(エイコ)		LABEL(ENGLISH)	1
3	5290 74	091	ラベル(ニホンコ)		LABEL(JAPANESE)	1
4	5344 72	621	カハ-		COVER	1
5	5512 71	114	ハインドコネシソットハツキ	M5X8	SMALL BINDING SCREW M5X8	29
6	5344 72	114	ブラケット		BRACKET	2
7	9670051008		ソケットホルト	M5X10	HEXAGON SOCKET BOLT M5X10	16
8	5290 74	084	ラベル(エイコ)		LABEL(ENGLISH)	4
8	5290 74	094	ラベル(ニホンコ)		LABEL(JAPANESE)	4
9	5344 73	110-2	カハ-		COVER	2
10	9670061008		ソケットホルト	M6X10	HEXAGON SOCKET BOLT M6X10	21
11	5522 71	116	ブラケット		BRACKET	15
12	92310009		ローキヤツチ	TL-222	ROLLER CATCH TL-222	3
13	9642030514		ナハコネシ	M3X5	SMALL PAN-HEAD SCREW M3X5	6
14	9642030614		ナハコネシ	M3X6	SMALL PAN-HEAD SCREW M3X6	10
15	9710030008		ハネサカネ	M3	SPRING WASHER M3	16
16	9716030014		ヒラサカネ	M3	PLAIN WASHER M3	6
17	5344 74	118-1	ラベル		LABEL	2
18	5344 72	132	ステー		STAY	1
19	5344 72	133	ブラケット		BRACKET	1
20	5327 33	132	スタット		STUD	2
21	5344 74	213-1	ラベル		LABEL	3
22	5344 72	113	ブラケット		BRACKET	2
23	5344 72	121-2	カハ-		COVER	1
24	5344 72	119	カハ-		COVER	1
25	5300 73	013	フレーム		FRAME	1
26	5290 74	083-2	ラベル(エイコ)		LABEL(ENGLISH)	2
26	5290 74	093	ラベル(ニホンコ)		LABEL(JAPANESE)	2
27	5344 72	181	ブラケット		BRACKET	2
28	5300 71	156	ピン		PIN	4
29	5344 72	254-3	カハ-		COVER	1
30	5344 72	611	カハ-		COVER	1
31	9710040008		ハネサカネ	M4	SPRING WASHER M4	6
32	9642041014		ナハコネシ	M4X10	SMALL PAN-HEAD SCREW M4X10	7
33	5344 72	220-5	カハ-		COVER	1
34	5344 72	211-2	カハ-		COVER	1
35	5344 74	117-1	ラベル		LABEL	1
36	5344 74	116-1	ラベル		LABEL	1
37	5344 74	115-1	ラベル		LABEL	1
38	5344 72	212-1	カハ-		COVER	1
39	5344 74	113-1	ラベル		LABEL	1
40	5344 74	111-1	ラベル		LABEL	1
41	5327 11	188	スタット		STUD	1
42	90652		GS-リング	GS-5	GS-RING GS-5	3
43	5300 71	155	ブラケット		BRACKET	2
44	9710050008		ハネサカネ	M5	SPRING WASHER M5	15
45	9660050014		ナット	M5	HEXAGON NUT M5	1
46	92310008		マグネットキヤツチ	TL-78S	MAGNET CATCH TL-78S	2
47	90643		ハツキサカネ	B5	TOOTHED LOCK WASHER B5	8
48	5290 61	633	アースせん	300MM	GROUND WIRE 300MM	1
49	9642050814		ナハコネシ	M5X8	SMALL PAN-HEAD SCREW M5X8	1
50	90164		ツマミ		KNOB	1
51	9716050014		ヒラサカネ	M5	PLAIN WASHER M5	2
52	5486 61	643	アースせん	150MM	EARTH WIRE 150MM	1

カハ- (OPS,キ工シカワ)
 (RYOBI 3304HA)
 COVER (OPS,FEEDER SIDE)
 (RYOBI 3304HA)

セクション
 SECTION

セクション番号
 SECTION NUMBER

534AZ 710

★マークの部品は単品ではお渡しできませんので、セット番号で注文してください。
 When ordering items marked ★, indicate the set number because they are available only as a set.

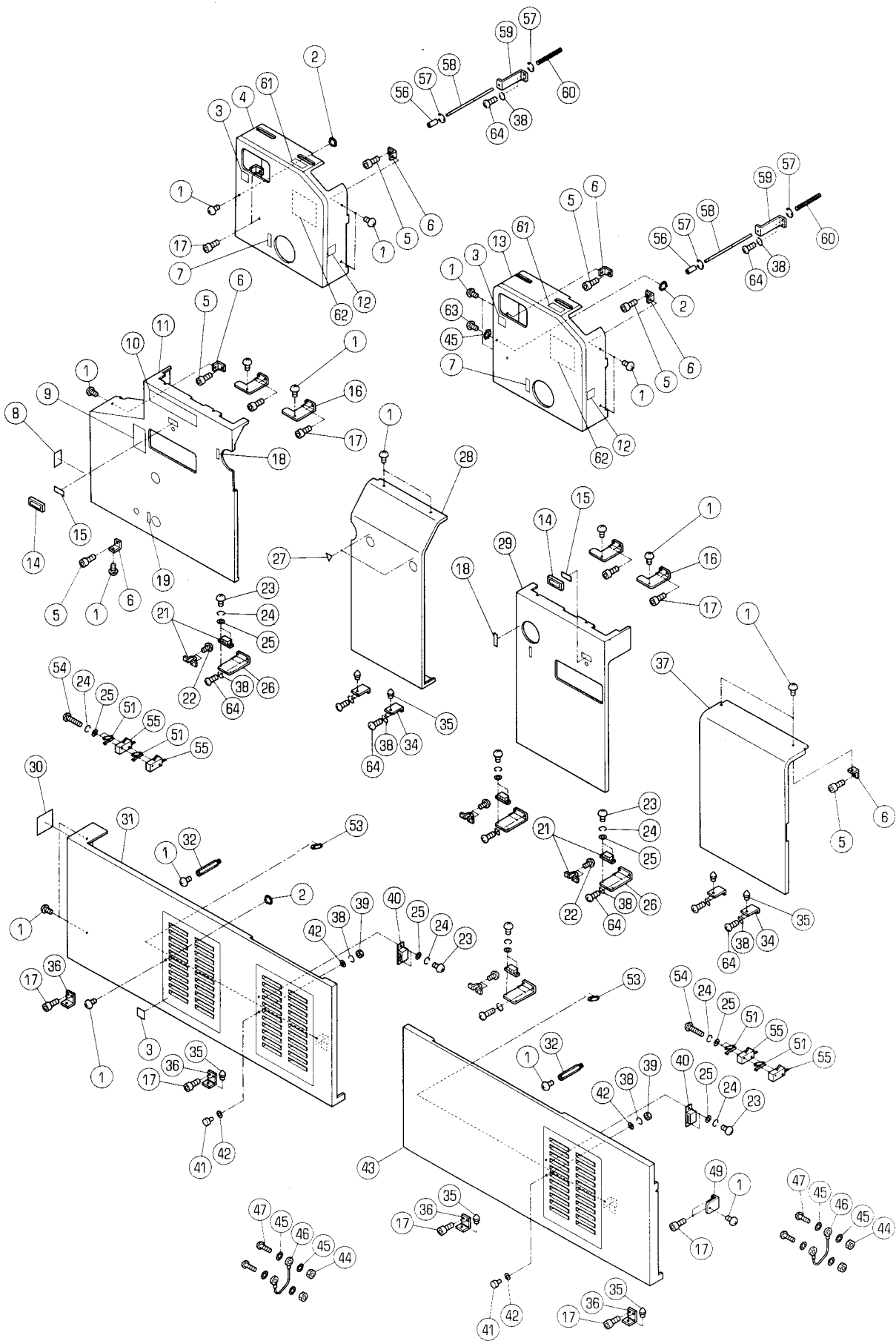
No.	セット番号/ 部品番号	SET No. PART No.	部品名称/ 構成番号	COMPONENT PARTS	PART NAME No.	個数 Qty
53	9660040014		ナット M4		HEXAGON NUT M4	3
54	5344 74 114		ラベル		LABEL	1
55	5340 74 122		ラベル		LABEL	1
56	5344 72 130-1		カハ-		COVER	1
57	5512 71 225		リング		RING	1
58	5512 71 262		リング		RING	1
59	9648030814		サラコネシ M3X8		SMALL FLUSH HEAD SCREW M3X8	4
60	9660030014		ナット M3		HEXAGON NUT M3	4
61	5562 57 415		ワッシャー		WASHER	1
62	5332 75 526		スイッチカム		SWITCH CAM	1
63	9684050508		トメネシ M5X5		SET SCREW M5X5	2
64	5512 71 227		ブラケット		BRACKET	1
65	95118		アクチュエータ VAL2		ACTUATOR VAL2	2
66	5344 72 622		ブラケット		BRACKET	1
67	5344 72 612		ブラケット		BRACKET	1
68	9642051014		ナハコネシ M5X10		SMALL PAN-HEAD SCREW M5X10	14
69	9642032514		ナハコネシ M3X25		SMALL PAN-HEAD SCREW M3X25	2
70	5344 72 253		ブラケット		BRACKET	1
71	5344 72 256		ブラケット		BRACKET	1
72	5344 72 252-2		ブラケット		BRACKET	1
73	5342 75 613		スイッチカム		SWITCH CAM	1
74	98945011		ケーブルグランド CM12		CABLE GRAND CM12	1
75	98305002		スイッチ D4D1A32N		SWITCH D4D1A32N	1
76	9642042514		ナハコネシ M4X25		SMALL PAN-HEAD SCREW M4X25	2
77	5344 74 614		ラベル(ニホンコ)		LABEL(JAPANESE)	2
77	5344 74 615		ラベル(エイコ)		LABEL(ENGLISH)	2
78	98303004		リミットスイッチ S870W3B1A		LIMIT SWITCH S870W3B1A	2
79	5344 71 110-1		カハ-		COVER	1
80	5344 74 119-1		ラベル		LABEL	2
81	5342 74 311		ラベル		LABEL	1
82	5290 74 082-1		ラベル(エイコ)		LABEL(ENGLISH)	1
82	5290 74 092		ラベル(ニホンコ)		LABEL(JAPANESE)	1
83	5344 74 412		プレート		PLATE	1
85	5344 74 536		ラベル		LABEL	2
86	5344 74 537		ラベル		LABEL	2
87	5344 75 221		チューブ		TUBE	2
88	9721050008		E-リング E-5		E-RING E-5	2
89	5344 73 152		ピン		PIN	2
90	5344 75 768		ブラケット		BRACKET	2
91	5640 36 216		スプリング		SPRING	2
92	90813		ハイトコネシ M5X10		SCREW M5X10	1
95	9410400808		スプリングピン 4X8		SPRING PIN 4X8	2
96	9711060008		サラハネ 6		CONED DISC SPRING 6	2

カバー (OPS/ハイソカワ)
(RYOBI 3304H)
COVER (OPS/DELIVERY SIDE)
(RYOBI 3304H)

セクション
SECTION

セクション番号
SECTION NUMBER

53442 715



カハ- (OPS、ハシカワ)
 (RYOBI 3304H)
 COVER (OPS、DELIVERY SIDE)
 (RYOBI 3304H)

セクション
 SECTION

セクション番号
 SECTION NUMBER

5344Z 715

★マークの部品は単品ではお渡しできませんので、セット番号で注文してください。
 When ordering items marked ★, indicate the set number because they are available only as a set.

No.	セット番号/ 部品番号	SET No. PART No.	部品名称/ 構成番号	COMPONENT PARTS	PART NAME No.	個数 Qty
	5344 61	668	スイッチケーブル	ASSY	SWITCH CABLE ASSY	2
			55			
	5344 72	180	フック	ASSY	BRACKET ASSY	4
			34,35			
1	5512 71	114	ハイトコネシ	ソットハツキM5X8	SMALL BINDING SCREW M5X8	23
2	90652		GS-リング	GS-5	GS-RING GS-5	3
3	5290 74	084	ラベル	(エイコ)	LABEL(ENGLISH)	3
3	5290 74	094	ラベル	(ニホンコ)	LABEL(JAPANESE)	3
4	5344 73	140-2	カハ-		COVER	1
5	9670061008		ソケットホル	ルト M6X10	HEXAGON SOCKET BOLT M6X10	10
6	5522 71	116	フック		BRACKET	10
7	5344 74	119-1	ラベル		LABEL	2
8	5290 74	083-2	ラベル	(エイコ)	LABEL(ENGLISH)	1
8	5290 74	093	ラベル	(ニホンコ)	LABEL(JAPANESE)	1
9	5290 74	087-2	ラベル	(エイコ)	LABEL(ENGLISH)	1
9	5290 74	091	ラベル	(ニホンコ)	LABEL(JAPANESE)	1
10	5344 74	411	キヨメイ	ハ	NAME PLATE	1
11	5344 72	171-1	CDカハ-		CD COVER	1
12	5344 74	185-1	ラベル		LABEL	2
13	5344 73	110-2	カハ-		COVER	1
14	5310 73	013	フレーム		FRAME	2
15	5300 73	014	カハ-		COVER	2
16	5344 72	114	フック		BRACKET	4
17	9670051008		ソケットホル	ルト M5X10	HEXAGON SOCKET BOLT M5X10	20
18	5344 74	118-1	ラベル		LABEL	2
19	5344 74	117-1	ラベル		LABEL	1
21	92310009		ローキャ	ツチ TL-222	ROLLER CATCH TL-222	4
22	9642030514		ナコネシ	M3X5	SMALL PAN-HEAD SCREW M3X5	8
23	9642030614		ナコネシ	M3X6	SMALL PAN-HEAD SCREW M3X6	12
24	9710030008		ハネサ	カネ M3	SPRING WASHER M3	16
25	9716030014		ヒラサ	カネ M3	PLAIN WASHER M3	16
26	5344 72	113	フック		BRACKET	4
27	5344 74	213-1	ラベル		LABEL	2
28	5344 72	121-2	カハ-		COVER	1
29	5344 72	151-1	カハ-		COVER	1
30	5340 74	122	ラベル		LABEL	1
31	5344 71	130-3	カハ-	ASSY	COVER ASSY	1
32	5327 11	188	スタ	ット	STUD	2
34	5344 72	181	フック		BRACKET	4
35	5300 71	156	ピン		PIN	7
36	5300 71	155	フック		BRACKET	4
37	5344 72	141-1	カハ-		COVER	1
38	9710050008		ハネサ	カネ M5	SPRING WASHER M5	22
39	9660050014		ナ	ット M5	HEXAGON NUT M5	2
40	92310008		マグ	ネットキャッチ TL-78S	MAGNET CATCH TL-78S	2
41	90164		ツ	マミ	KNOB	2
42	9716050014		ヒラサ	カネ M5	PLAIN WASHER M5	4
43	5344 71	120-2	カハ-		COVER	1
44	9660040014		ナ	ット M4	HEXAGON NUT M4	4
45	90643		ハツ	キサカネ B5	TOOTHED LOCK WASHER B5	9
46	5486 61	643	ア	ーセン 150MM	EARTH WIRE 150MM	2
47	9642041014		ナコネシ	M4X10	SMALL PAN-HEAD SCREW M4X10	4
49	5344 71	123	フック		BRACKET	1
51	95118		アク	チユエ-タ VAL2	ACTUATOR VAL2	4
53	5300 21	424	フ	レート	PLATE	2
54	9642032514		ナコネシ	M3X25	SMALL PAN-HEAD SCREW M3X25	4
55	98303004		リ	ミットスイッチ S870W3B1A	LIMIT SWITCH S870W3B1A	4
56	5344 75	221	チ	ユ-フ	TUBE	2
57	9721050008		E-リング	E-5	E-RING E-5	4

カハ" (OPS/ハイジカ"ワ)
 (RYOBI 3304H)
 COVER (OPS/DELIVERY SIDE)
 (RYOBI 3304H)

セクション
 SECTION

セクション番号
 SECTION NUMBER

5344Z 715

★マークの部品は単品ではお渡しできませんので、セット番号で注文してください。
 When ordering items marked ★, indicate the set number because they are available only as a set.

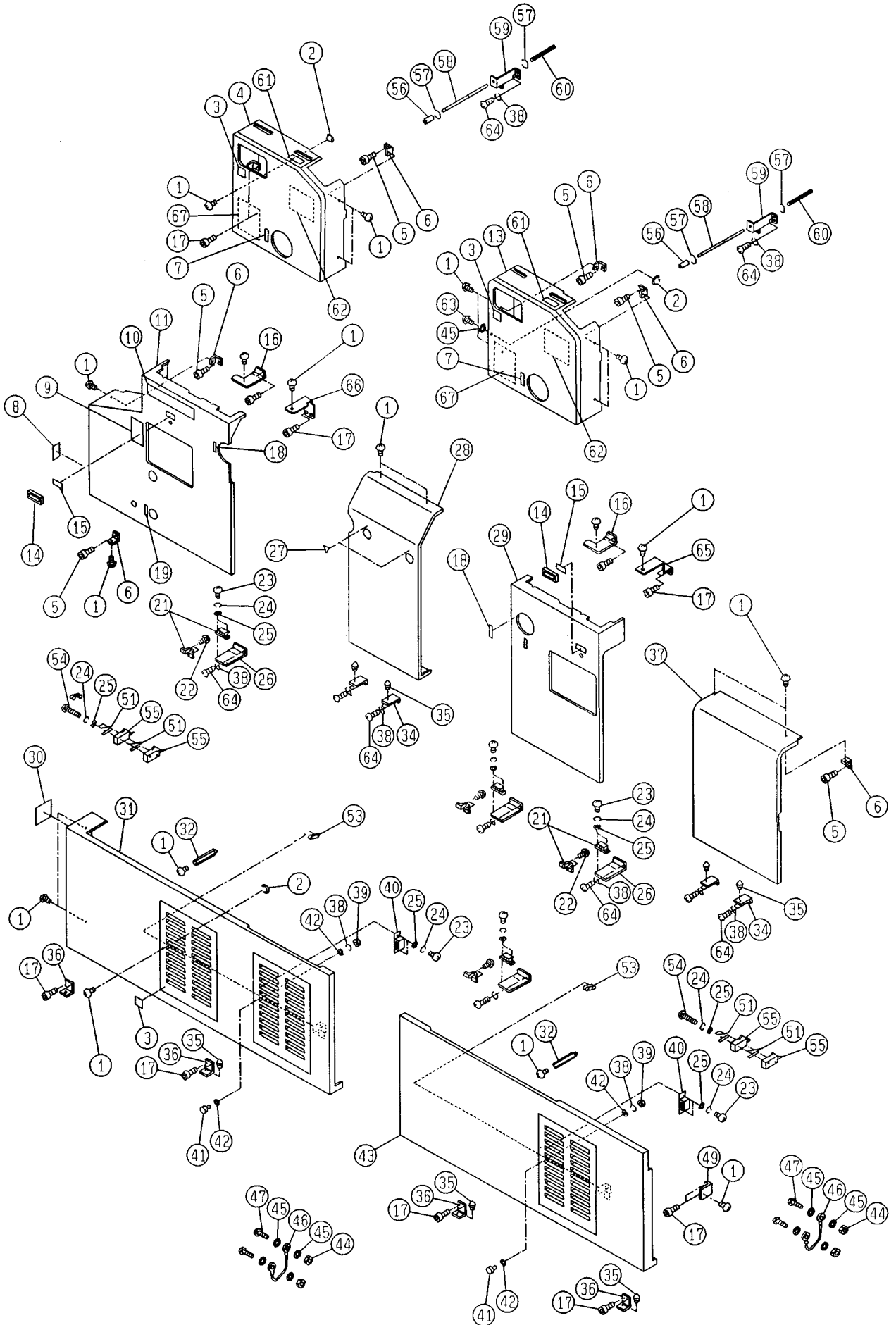
No.	セット番号/ 部品番号	SET No. PART No.	部品名称/ 構成番号	COMPONENT PARTS	PART NAME No.	個数 Qty
58	5344	73 152	ピン		PIN	2
59	5344	73 151	フ"ラケット		BRACKET	2
60	5640	36 216	スフ"リング"		SPRING	2
61	5344	74 536	ラベル		LABEL	2
62	5344	74 537	ラベル		LABEL	2
63	90813		ハ"イント"コネジ" M5X10		SCREW M5X10	1
64	9642051014		サ"コネジ" M5X10		SMALL PAN-HEAD SCREW M5X10	20

カハ- (OPS/ハイカワ)
 (RYOBI 3304HA)
 COVER (OPS/DELIVERY SIDE)
 (RYOBI 3304HA)

セクション
 SECTION

セクション番号
 SECTION NUMBER

534AZ 715



カハ- (OPS,ハイカワ)
 (RYOBI 3304HA)
 COVER (OPS,DELIVERY SIDE)
 (RYOBI 3304HA)

セクション
 SECTION

セクション番号
 SECTION NUMBER

534AZ 715

★マークの部品は単品ではお渡しできませんので、セット番号で注文してください。
 When ordering items marked ★, indicate the set number because they are available only as a set.

No.	セット番号/ 部品番号	SET No PART No	部品名称/ 構成番号	COMPONENT PARTS	PART NAME	個数 Qty
	5344 61	668	スイッチケーブル	ASSY	SWITCH CABLE ASSY	2
			55			
	5344 72	180	ブラケット	ASSY	BRACKET ASSY	4
			34,35			
1	5512 71	114	ハインドコネジ	ソットハツキM5X8	SMALL BINDING SCREW M5X8	23
2	90652		GS-リング	GS-5	GS-RING GS-5	3
3	5290 74	084	ラベル	(エイコ)	LABEL(ENGLISH)	3
3	5290 74	094	ラベル	(ニホンコ)	LABEL(JAPANESE)	3
4	5344 73	140-2	カハ-		COVER	1
5	9670061008		ソケットホルト	M6X10	HEXAGON SOCKET BOLT M6X10	10
6	5522 71	116	ブラケット		BRACKET	10
7	5344 74	119-1	ラベル		LABEL	2
8	5290 74	083-2	ラベル	(エイコ)	LABEL(ENGLISH)	1
8	5290 74	093	ラベル	(ニホンコ)	LABEL(JAPANESE)	1
9	5290 74	087-2	ラベル	(エイコ)	LABEL(ENGLISH)	1
9	5290 74	091	ラベル	(ニホンコ)	LABEL(JAPANESE)	1
10	5344 74	611	キヨメイハン		NAME PLATE	1
11	5344 72	641	カハ-		COVER	1
13	5344 73	110-2	カハ-		COVER	1
14	5310 73	013	フレーム		FRAME	2
15	5300 73	014	カハ-		COVER	2
16	5344 72	114	ブラケット		BRACKET	2
17	9670051008		ソケットホルト	M5X10	HEXAGON SOCKET BOLT M5X10	16
18	5344 74	118-1	ラベル		LABEL	2
19	5344 74	117-1	ラベル		LABEL	1
21	92310009		ローキャッチ	TL-222	ROLLER CATCH TL-222	4
22	9642030514		ナハコネジ	M3X5	SMALL PAN-HEAD SCREW M3X5	8
23	9642030614		ナハコネジ	M3X6	SMALL PAN-HEAD SCREW M3X6	12
24	9710030008		ハネサカネ	M3	SPRING WASHER M3	16
25	9716030014		ヒラサカネ	M3	PLAIN WASHER M3	16
26	5344 72	113	ブラケット		BRACKET	4
27	5344 74	213-1	ラベル		LABEL	2
28	5344 72	121-2	カハ-		COVER	1
29	5344 72	631	カハ-		COVER	1
30	5340 74	122	ラベル		LABEL	1
31	5344 71	130-3	カハ- ASSY		COVER ASSY	1
32	5327 11	188	スタット		STUD	2
34	5344 72	181	ブラケット		BRACKET	4
35	5300 71	156	ピン		PIN	7
36	5300 71	155	ブラケット		BRACKET	4
37	5344 72	141-1	カハ-		COVER	1
38	9710050008		ハネサカネ	M5	SPRING WASHER M5	22
39	9660050014		ナット	M5	HEXAGON NUT M5	2
40	92310008		マグネットキャッチ	TL-78S	MAGNET CATCH TL-78S	2
41	90164		ツマミ		KNOB	2
42	9716050014		ヒラサカネ	M5	PLAIN WASHER M5	4
43	5344 71	120-2	カハ-		COVER	1
44	9660040014		ナット	M4	HEXAGON NUT M4	4
45	90643		ハツキサカネ	B5	TOOTHED LOCK WASHER B5	9
46	5486 61	643	アース線	150MM	EARTH WIRE 150MM	2
47	9642041014		ナハコネジ	M4X10	SMALL PAN-HEAD SCREW M4X10	4
49	5344 71	123	ブラケット		BRACKET	1
51	95118		アクチュエータ	VAL2	ACTUATOR VAL2	4
53	5300 21	424	プレート		PLATE	2
54	9642032514		ナハコネジ	M3X25	SMALL PAN-HEAD SCREW M3X25	4
55	98303004		リミットスイッチ	S870W3B1A	LIMIT SWITCH S870W3B1A	4
56	5344 75	221	チューブ		TUBE	2
57	9721050008		E-リング	E-5	E-RING E-5	4
58	5344 73	152	ピン		PIN	2

カバー (OPS/ハイシカワ)
 (RYOBI 3304HA)
 COVER (OPS/DELIVERY SIDE)
 (RYOBI 3304HA)

セクション
 SECTION

セクション番号
 SECTION NUMBER

534AZ 715

★マークの部品は単品ではお渡できませんので、セット番号で注文してください。
 When ordering items marked ★, indicate the set number because they are available only as a set.

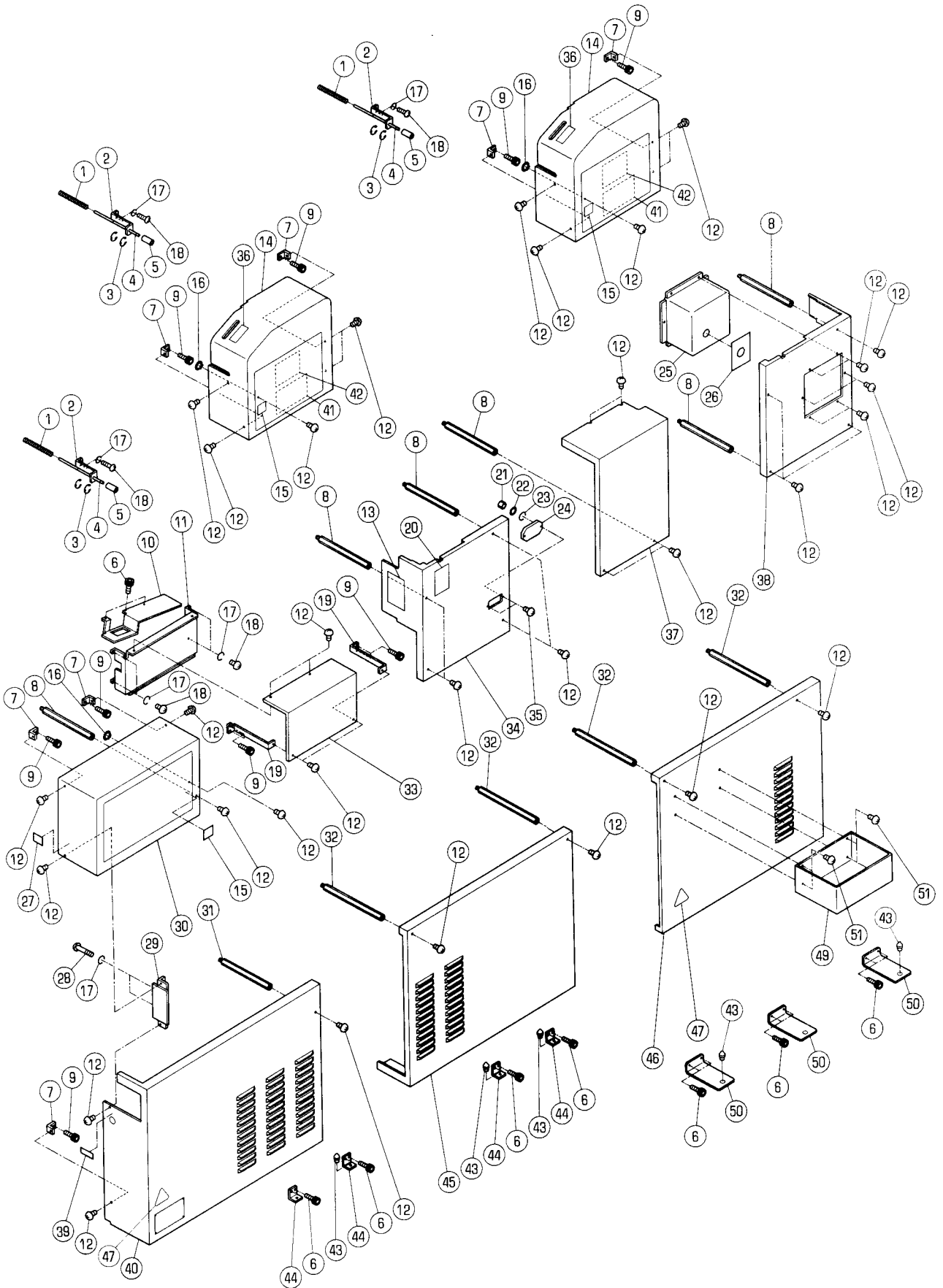
No.	セット番号/ 部品番号	SET No. PART No.	部品名称/ 構成番号	COMPONENT PARTS	PART NAME No.	個数 Q'ty
59	5344	75 768	ブラケット		BRACKET	2
60	5640	36 216	スプリング		SPRING	2
61	5344	74 536	ラベル		LABEL	2
62	5344	74 537	ラベル		LABEL	2
63	90813		ハイトコネシ M5X10		SCREW M5X10	1
64	9642051014		ナットコネシ M5X10		SMALL PAN-HEAD SCREW M5X10	20
65	5344	72 612	ブラケット		BRACKET	1
66	5344	72 622	ブラケット		BRACKET	1
67	5344	74 614	ラベル(ニホンコ)		LABEL (JAPANESE)	2
67	5344	74 615	ラベル(エイコ)		LABEL (ENGLISH)	2

カバー (NOPS/キユウシカツ)
 (RYOBI 3304H)
 COVER (NOPS/FEEDER SIDE)
 (RYOBI 3304H)

セクション
 SECTION

セクション番号
 SECTION NUMBER

5344Z 720



カバー (NOPS,キヨウシカワ)
 (RYOBI 3304H)
 COVER (NOPS,FEEDER SIDE)
 (RYOBI 3304H)

セクション
 SECTION

セクション番号
 SECTION NUMBER

5344Z 720

★マークの部品は単品ではお渡しできませんので、セット番号で注文してください。
 When ordering items marked ★, indicate the set number because they are available only as a set.

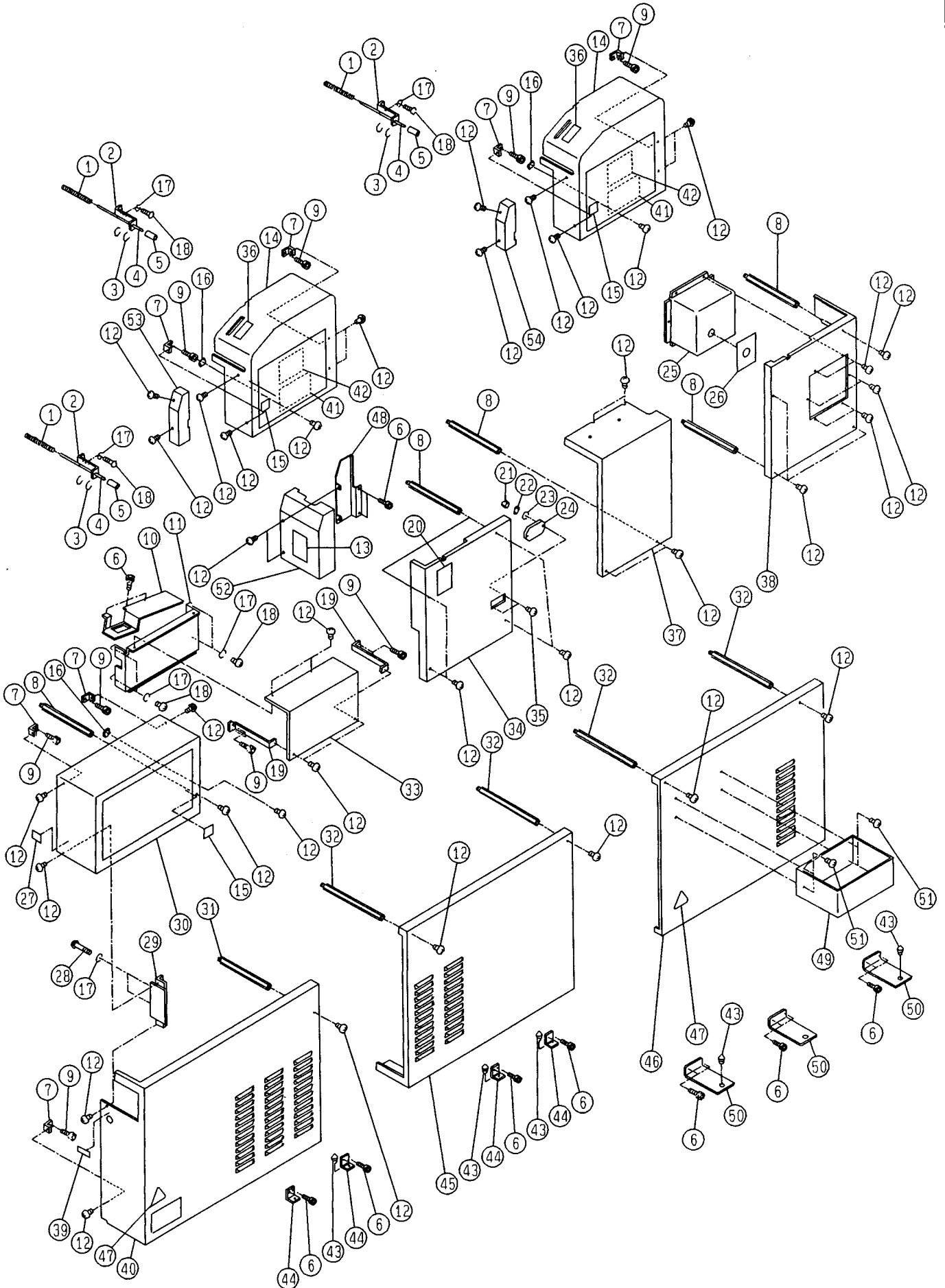
No.	セット番号/ 部品番号	SET No. PART No.	部品名称/ 構成番号	COMPONENT PARTS	PART NAME No.	個数 Qty
	5344 71	220	ブラケット ASSY 43,50		BRACKET ASSY	2
1	5640 36	216	スプリング		SPRING	3
2	5344 73	151	ブラケット		BRACKET	3
3	9721050008		E-リング E-5		E-RING E-5	6
4	5344 73	153	ピン		PIN	3
5	5344 75	221	チューブ		TUBE	3
6	9670051008		ソケットホルト M5X10		HEXAGON SOCKET BOLT M5X10	17
7	5522 71	116	ブラケット		BRACKET	9
8	5332 71	283	スタット		STUD	11
9	9670061008		ソケットホルト M6X10		HEXAGON SOCKET BOLT M6X10	13
10	5340 75	585-1	カバー		COVER	1
11	5344 72	422-1	カバー		COVER	1
12	5512 71	114	ハインドコネジソットハツキM5X8		SMALL BINDING SCREW M5X8	44
13	5290 74	301	ラベル(エイコ)		LABEL(ENGLISH)	1
13	5290 74	302	ラベル(ニホンコ)		LABEL(JAPANESE)	1
13	5290 74	312	ラベル(ドイツコ)		LABEL(GERMANY)	1
13	5290 74	313	ラベル(フランスコ)		LABEL(FRENCH)	1
13	5290 74	314	ラベル(スペインコ)		LABEL(SPANISH)	1
14	5344 73	210-1	カバー		COVER	2
15	5290 74	084	ラベル(エイコ)		LABEL(ENGLISH)	3
15	5290 74	094	ラベル(ニホンコ)		LABEL(JAPANESE)	3
16	90652		GS-リング GS-5		GS-RING GS-5	3
17	9710050008		ハネサカネ M5		SPRING WASHER M5	12
18	9642051014		ナヘコネジ M5X10		SMALL PAN-HEAD SCREW M5X10	10
19	5344 72	423	ブラケット		BRACKET	2
20	5290 74	087-2	ラベル(エイコ)		LABEL(ENGLISH)	1
20	5290 74	091	ラベル(ニホンコ)		LABEL(JAPANESE)	1
21	9660040014		ナット M4		HEXAGON NUT M4	2
22	9716040014		ヒラサカネ M4		PLAIN WASHER M4	2
23	9710040008		ハネサカネ M4		SPRING WASHER M4	2
24	5340 71	211	カバー		COVER	1
25	5344 72	332-2	カバー		COVER	1
26	5344 74	181-1	ラベル		LABEL	1
27	5290 74	201	ラベル(90KG)		LABEL(90KG)	1
28	9642052514		ナヘコネジ M5X25		SMALL PAN-HEAD SCREW M5X25	2
29	5344 71	212	カバー		COVER	1
30	5344 72	410-1	カバー		COVER	1
31	5512 71	222	スタット		STUD	1
32	5512 71	253	スタット		STUD	4
33	5344 72	421-3	カバー		COVER	1
34	5344 72	311-2	カバー		COVER	1
35	9642041614		ナヘコネジ M4X16		SMALL PAN-HEAD SCREW M4X16	2
36	5344 74	535	ラベル		LABEL	2
37	5344 72	321-2	カバー		COVER	1
38	5344 72	331-1	カバー		COVER	1
39	5344 74	112	ラベル		LABEL	1
40	5344 71	211-1	カバー		COVER	1
41	5344 74	538	ラベル		LABEL	2
42	5344 74	539	ラベル		LABEL	2
43	5300 71	156	ピン		PIN	5
44	5300 71	155	ブラケット		BRACKET	4
45	5344 71	221-2	カバー		COVER	1
46	5344 71	224-1	カバー		COVER	1
47	5290 61	135-1	ラベル		LABEL	2
			ニツホコイカ		EXCEPT JAPAN	
49	5344 71	222	カバー		COVER	1
50	5344 71	223	ブラケット		BRACKET	3
51	9670050801		ソケットホルト M5X8		HEXAGON SOCKET BOLT M5X8	4

カバー (NOPS,キユウシカワ)
 (RYOBI 3304HA)
 COVER (NOPS,FEEDER SIDE)
 (RYOBI 3304HA)

セクション
 SECTION

セクション番号
 SECTION NUMBER

534AZ 720



カハ" (NOPS,キヨウシカ"ワ)
 (RYOBI 3304HA)
 COVER (NOPS,FEEDER SIDE)
 (RYOBI 3304HA)

セクション
 SECTION

セクション番号
 SECTION NUMBER

534AZ 720

★マークの部品は単品ではお渡しできませんので、セット番号で注文してください。
 When ordering items marked ★, indicate the set number because they are available only as a set.

No	セット番号/ 部品番号	SET No PART No	部品名称/ 構成番号	COMPONENT PARTS	PART NAME	個数 Qty
	5344	71 220	ブラケット	ASSY	BRACKET ASSY	2
			43,50			
1	5640	36 216	スプリング		SPRING	3
2	5344	73 151	ブラケット		BRACKET	3
3	9721050008		Eリング	E-5	E-RING E-5	6
4	5344	73 153	ピン		PIN	3
5	5344	75 221	チューブ		TUBE	3
6	9670051008		ソケットホルト	M5X10	HEXAGON SOCKET BOLT M5X10	19
7	5522	71 116	ブラケット		BRACKET	9
8	5332	71 283	スタット		STUD	11
9	9670061008		ソケットホルト	M6X10	HEXAGON SOCKET BOLT M6X10	13
10	5340	75 585-1	カハ"		COVER	1
11	5344	72 422-1	カハ"		COVER	1
12	5512	71 114	ハイントコネシット	ハツキM5X8	SMALL BINDING SCREW M5X8	50
13	5290	74 301	ラベル	(エイコ)	LABEL (ENGLISH)	1
13	5290	74 302	ラベル	(ニホンコ)	LABEL (JAPANESE)	1
13	5290	74 312	ラベル	(ドイツコ)	LABEL (GERMANY)	1
13	5290	74 313	ラベル	(フランスコ)	LABEL (FRENCH)	1
13	5290	74 314	ラベル	(スペインコ)	LABEL (SPANISH)	1
14	5344	73 650	カハ"		COVER	2
15	5290	74 084	ラベル	(エイコ)	LABEL (ENGLISH)	3
15	5290	74 094	ラベル	(ニホンコ)	LABEL (JAPANESE)	3
16	90652		GSリング	GS-5	GS-RING GS-5	3
17	9710050008		ハネザカネ	M5	SPRING WASHER M5	12
18	9642051014		ナハコネシ	M5X10	SMALL PAN-HEAD SCREW M5X10	10
19	5344	72 423	ブラケット		BRACKET	2
20	5290	74 087-2	ラベル	(エイコ)	LABEL (ENGLISH)	1
20	5290	74 091	ラベル	(ニホンコ)	LABEL (JAPANESE)	1
21	9660040014		ナット	M4	HEXAGON NUT M4	2
22	9716040014		ヒラサカネ	M4	PLAIN WASHER M4	2
23	9710040008		ハネザカネ	M4	SPRING WASHER M4	2
24	5340	71 211	カハ"		COVER	1
25	5344	72 332-2	カハ"		COVER	1
26	5344	74 181-1	ラベル		LABEL	1
27	5290	74 201	ラベル	(90KG)	LABEL (90KG)	1
28	9642052514		ナハコネシ	M5X25	SMALL PAN-HEAD SCREW M5X25	2
29	5344	71 212	カハ"		COVER	1
30	5344	72 410-1	カハ"		COVER	1
31	5512	71 222	スタット		STUD	1
32	5512	71 253	スタット		STUD	4
33	5344	72 421-3	カハ"		COVER	1
34	5344	72 661	カハ"		COVER	1
35	9642041614		ナハコネシ	M4X16	SMALL PAN-HEAD SCREW M4X16	2
36	5344	74 535	ラベル		LABEL	2
37	5344	72 671	カハ"		COVER	1
38	5344	72 331-1	カハ"		COVER	1
39	5344	74 112	ラベル		LABEL	1
40	5344	71 211-1	カハ"		COVER	1
41	5344	74 538	ラベル		LABEL	2
42	5344	74 539	ラベル		LABEL	2
43	5300	71 156	ピン		PIN	5
44	5300	71 155	ブラケット		BRACKET	4
45	5344	71 221-2	カハ"		COVER	1
46	5344	71 224-1	カハ"		COVER	1
47	5290	61 135-1	ラベル		LABEL	2
			ニツホンイカ		EXCEPT JAPAN	
48	5344	72 652	ブラケット		BRACKET	1
49	5344	71 222	カハ"		COVER	1
50	5344	71 223	ブラケット		BRACKET	3

カバー (NOPS,キユウシカウ)
 (RYOBI 3304HA)
 COVER (NOPS,FEEDER SIDE)
 (RYOBI 3304HA)

セクション
 SECTION

セクション番号
 SECTION NUMBER

534AZ 720

★マークの部品は単品ではお渡してできませんので、セット番号で注文してください。
 When ordering items marked ★, indicate the set number because they are available only as a set.

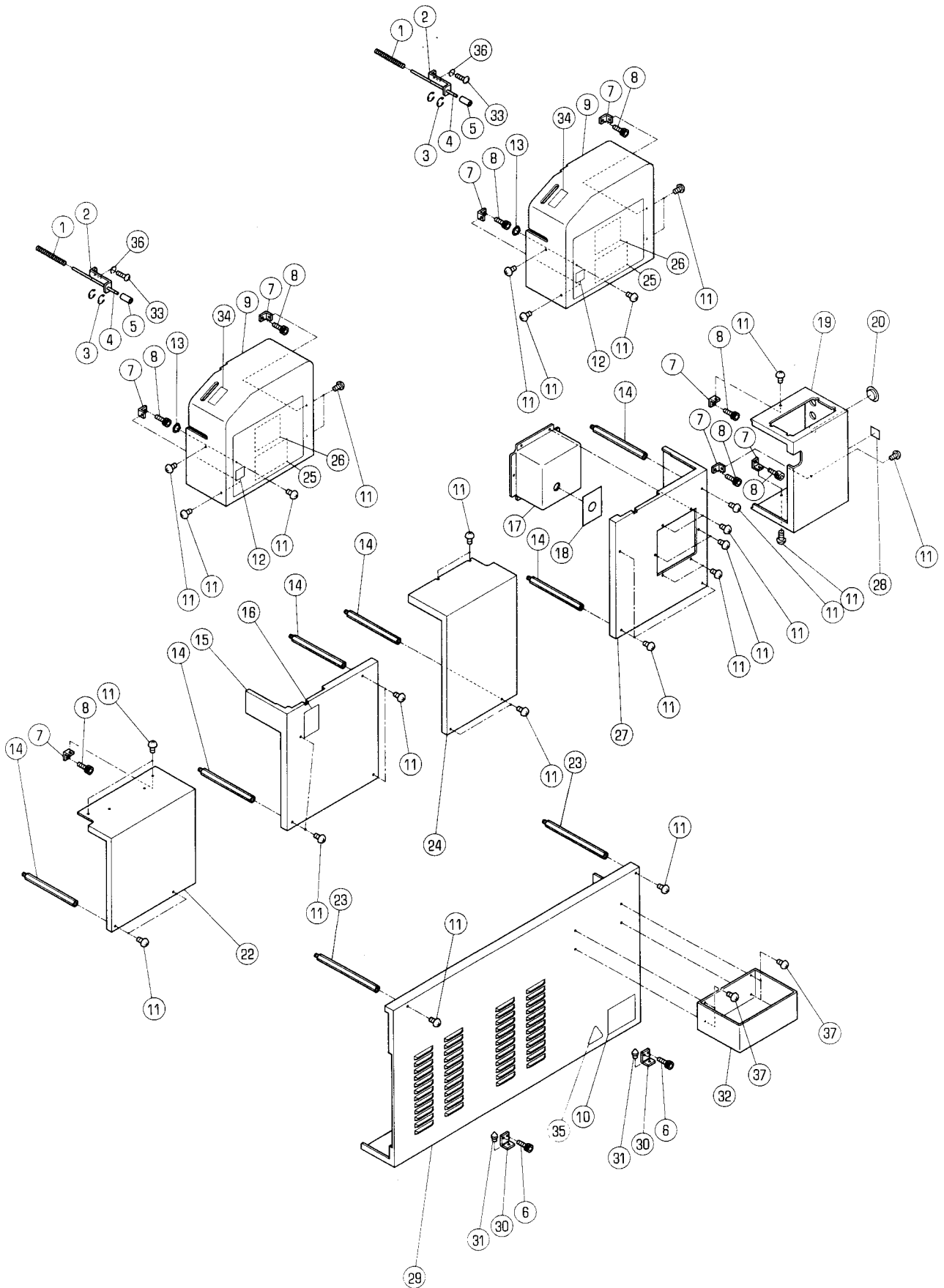
No	セット番号/ 部品番号	SET No PART No	部品名称/ 構成番号	COMPONENT PARTS	PART NAME No	個数 Q'ty
51	9670050801		ソケットボルト M5X8		HEXAGON SOCKET BOLT M5X8	4
52	5344 72	651-1	カバー		COVER	1
53	5344 73	611	カバー		COVER	1
54	5344 73	613	カバー		COVER	1

カバー (NOPS/ハイシカワ)
(RYOBI 3304H)
COVER (NOPS/DELIVERY SIDE)
(RYOBI 3304H)

セクション
SECTION

セクション番号
SECTION NUMBER

5344Z 725



カバー (NOPS、ハイシカワ)
 (RYOBI 3304H)
 COVER (NOPS、DELIVERY SIDE)
 (RYOBI 3304H)

セクション
 SECTION

セクション番号
 SECTION NUMBER

5344Z 725

★マークの部品は単品ではお渡しできませんので、セット番号で注文してください。
 When ordering items marked ★, indicate the set number because they are available only as a set.

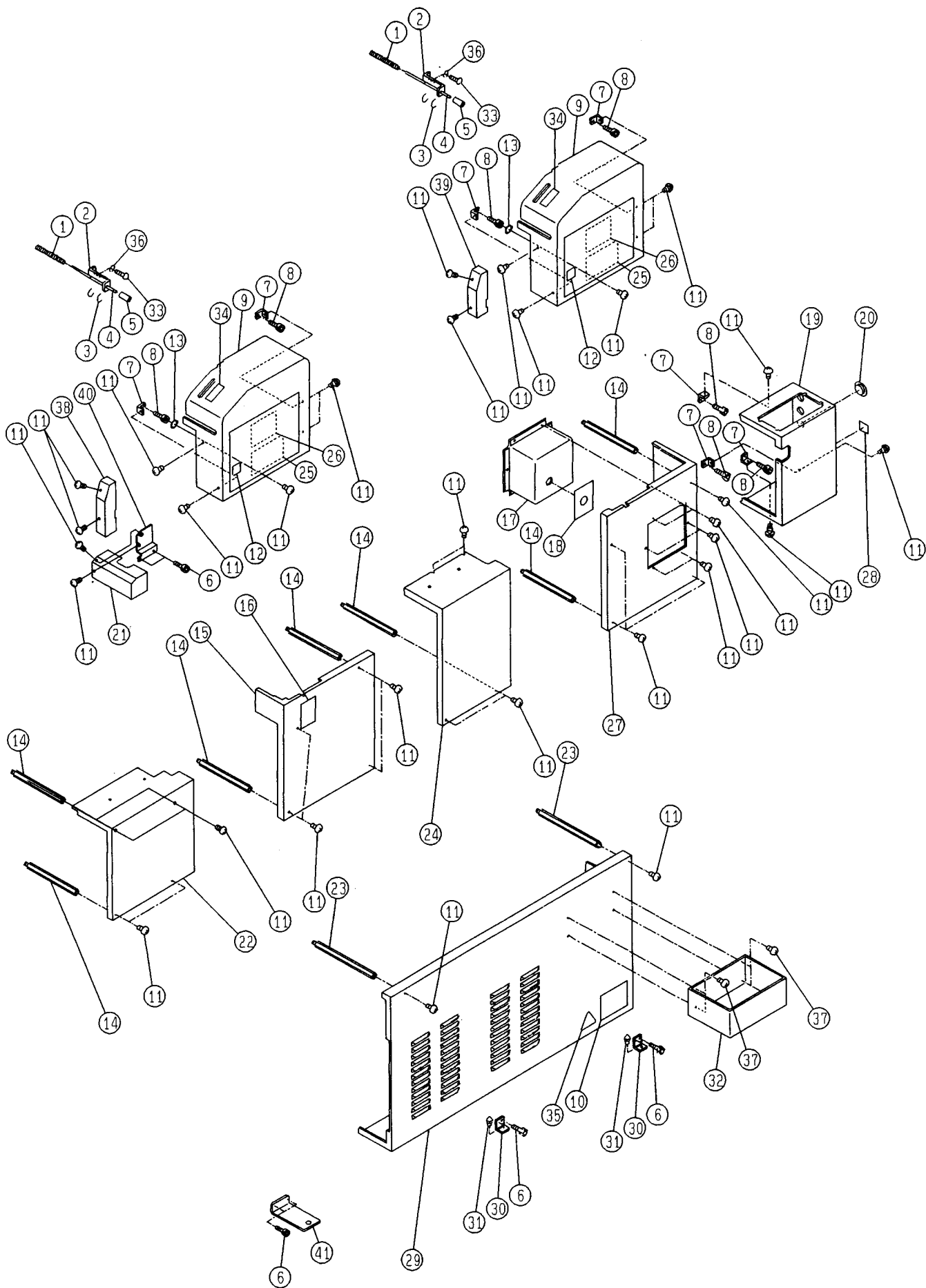
No.	セット番号/ 部品番号	SET No. PART No.	部品名称/ 構成番号	COMPONENT PARTS	PART NAME No.	個数 Qty
1	5640	36 216	スプリング		SPRING	2
2	5344	73 151	ブラケット		BRACKET	2
3	9721050008		E-リング	E-5	E-RING E-5	4
4	5344	73 153	ピン		PIN	2
5	5344	75 221	チューブ		TUBE	2
6	9670051008		ソケットホルト	M5X10	HEXAGON SOCKET BOLT M5X10	4
7	5522	71 116	ブラケット		BRACKET	11
8	9670061008		ソケットホルト	M6X10	HEXAGON SOCKET BOLT M6X10	11
9	5344	73 210-1	カバー		COVER	2
10	5486	78 274-1	ラベル(ニホンコ)		LABEL(JAPANESE)	1
10	5486	78 275-2	ラベル(エイコ)		LABEL(ENGLISH)	1
11	5512	71 114	ハイトコネジ	ソットハツキM5X8	SMALL BINDING SCREW M5X8	37
12	5290	74 084	ラベル(エイコ)		LABEL(ENGLISH)	2
12	5290	74 094	ラベル(ニホンコ)		LABEL(JAPANESE)	2
13	90652		GS-リング	GS-5	GS-RING GS-5	2
14	5332	71 283	スタット		STUD	12
15	5344	72 351-1	カバー		COVER	1
16	5290	74 087-2	ラベル(エイコ)		LABEL(ENGLISH)	1
16	5290	74 091	ラベル(ニホンコ)		LABEL(JAPANESE)	1
17	5344	72 332-2	カバー		COVER	1
18	5344	74 182-1	ラベル		LABEL	1
19	5344	72 381-3	カバー		COVER	1
20	99945		ホールプラグ	DP-1000	HOLE PLUG DP-1000	1
22	5344	72 341-1	カバー		COVER	1
23	5512	71 253	スタット		STUD	2
24	5344	72 321-2	カバー		COVER	1
25	5344	74 538	ラベル		LABEL	2
26	5344	74 539	ラベル		LABEL	2
27	5344	72 371-1	カバー		COVER	1
28	5290	74 201	ラベル(90KG)		LABEL(90KG)	1
29	5344	71 231-1	カバー		COVER	1
30	5300	71 155	ブラケット		BRACKET	2
31	5300	71 156	ピン		PIN	2
32	5344	71 222	カバー		COVER	1
33	9642051014		ナットコネジ	M5X10	SMALL PAN-HEAD SCREW M5X10	4
34	5344	74 535	ラベル		LABEL	2
35	5290	61 135-1	ラベル		LABEL	1
			RYOBI PCS-Fツキ		WITH RYOBI PCS-F(EXCEPT JAPAN)	
36	9710050008		ハネサカネ	M5	SPRING WASHER M5	4
37	9670050801		ソケットホルト	M5X8	HEXAGON SOCKET BOLT M5X8	4

カバー (NOPS、ハイシカワ)
(RYOBI 3304HA)
COVER (NOPS, DELIVERY SIDE)
(RYOBI 3304HA)

セクション
SECTION

セクション番号
SECTION NUMBER

534AZ 725



カバー (NOPS/ハイジカワ)
 (RYOBI 3304HA)
 COVER (NOPS/DELIVERY SIDE)
 (RYOBI 3304HA)

セクション
 SECTION

セクション番号
 SECTION NUMBER

534AZ 725

★マークの部品は単品ではお渡できませんので、セット番号で注文してください。
 When ordering items marked ★, indicate the set number because they are available only as a set.

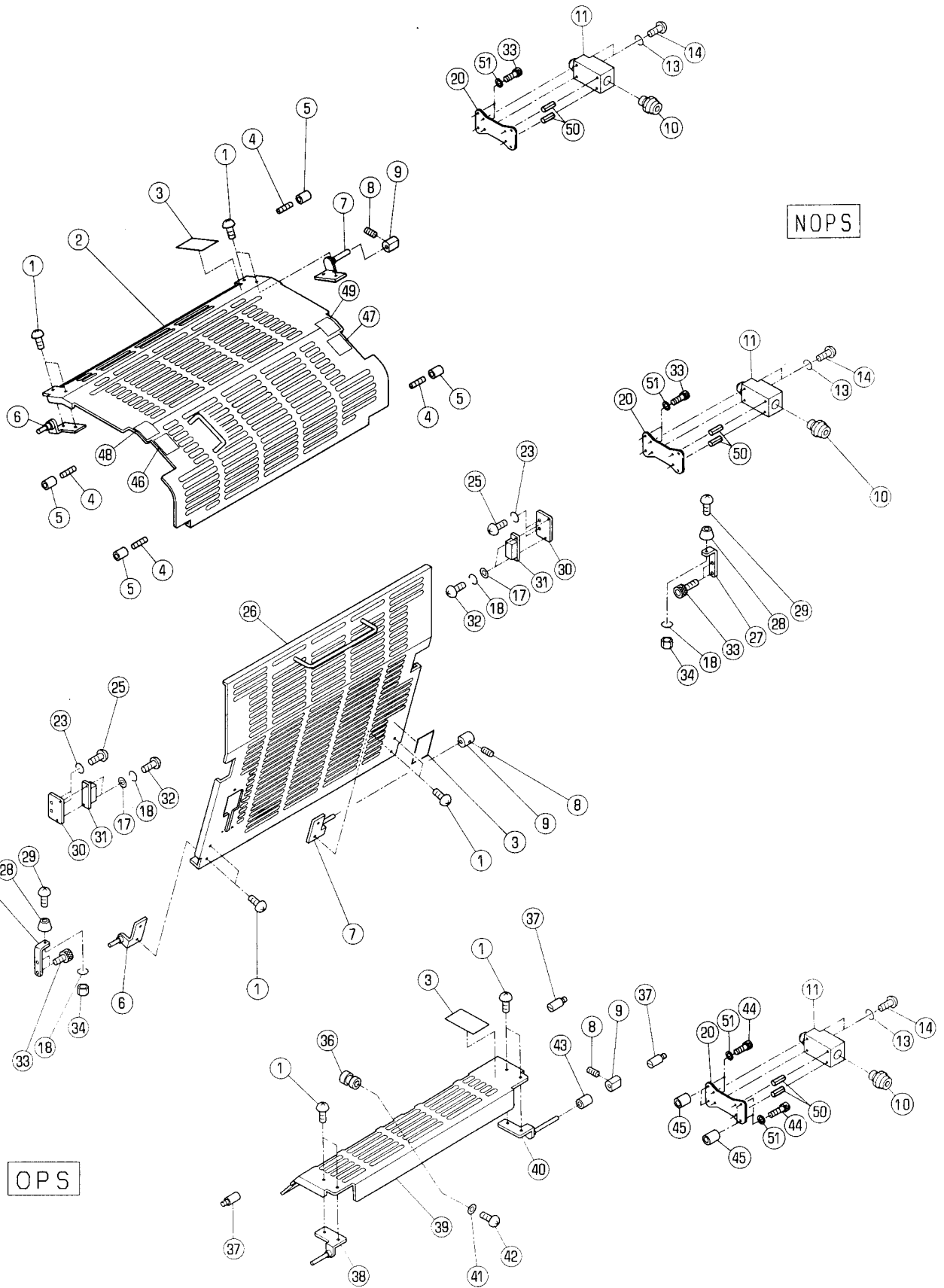
No.	セット番号/ 部品番号	SET No. PART No.	部品名称/ 構成番号	COMPONENT PARTS	PART NAME	個数 Qty
1	5640	36 216	スプリング		SPRING	2
2	5344	73 151	ブラケット		BRACKET	2
3	9721050008		Eリング	E-5	E-RING E-5	4
4	5344	73 153	ピン		PIN	2
5	5344	75 221	チューブ		TUBE	2
6	9670051008		ソケットホルト	M5X10	HEXAGON SOCKET BOLT M5X10	8
7	5522	71 116	ブラケット		BRACKET	9
8	9670061008		ソケットホルト	M6X10	HEXAGON SOCKET BOLT M6X10	9
9	5344	73 650	カバー		COVER	2
10	5486	78 274-1	ラベル	(ニホンコ)	LABEL (JAPANESE)	1
10	5486	78 275-2	ラベル	(エイコ)	LABEL (ENGLISH)	1
11	5512	71 114	ハインツコネシ	ソットハツキM5X8	SMALL BINDING SCREW M5X8	43
12	5290	74 084	ラベル	(エイコ)	LABEL (ENGLISH)	2
12	5290	74 094	ラベル	(ニホンコ)	LABEL (JAPANESE)	2
13	90652		GSリング	GS-5	GS-RING GS-5	2
14	5332	71 283	スタット		STUD	14
15	5344	72 691	カバー		COVER	1
16	5290	74 087-2	ラベル	(エイコ)	LABEL (ENGLISH)	1
16	5290	74 091	ラベル	(ニホンコ)	LABEL (JAPANESE)	1
17	5344	72 332-2	カバー		COVER	1
18	5344	74 182-1	ラベル		LABEL	1
19	5344	72 381-3	カバー		COVER	1
20	99945		ホールプラグ	DP-1000	HOLE PLUG DP-1000	1
21	5344	72 654	カバー		COVER	1
22	5344	72 681	カバー		COVER	1
23	5512	71 253	スタット		STUD	2
24	5344	72 671	カバー		COVER	1
25	5344	74 538	ラベル		LABEL	2
26	5344	74 539	ラベル		LABEL	2
27	5344	72 371-1	カバー		COVER	1
28	5290	74 201	ラベル	(90KG)	LABEL (90KG)	1
29	5344	71 231-1	カバー		COVER	1
30	5300	71 155	ブラケット		BRACKET	2
31	5300	71 156	ピン		PIN	2
32	5344	71 222	カバー		COVER	1
33	9642051014		ナハコネシ	M5X10	SMALL PAN-HEAD SCREW M5X10	4
34	5344	74 535	ラベル		LABEL	2
35	5290	61 135-1	ラベル		LABEL	1
			RYOBI PCS-Fツキ		WITH RYOBI PCS-F (EXCEPT JAPAN)	
36	9710050008		ハネサカネ	M5	SPRING WASHER M5	4
37	9670050801		ソケットホルト	M5X8	HEXAGON SOCKET BOLT M5X8	4
38	5344	73 611	カバー		COVER	1
39	5344	73 613	カバー		COVER	1
40	5344	72 655	ブラケット		BRACKET	1
41	5344	71 223	ブラケット		BRACKET	1

アッセンカハ- (キユウカワ)
 (RYOBI 3304H)
 SAFETY COVER (FEEDER SIDE)
 (RYOBI 3304H)

セクション
 SECTION

セクション番号
 SECTION NUMBER

5344Z 750



アンセツカハ- (キユウシカワ)
 (RYOBI 3304H)
 SAFETY COVER (FEEDER SIDE)
 (RYOBI 3304H)

セクション
 SECTION

セクション番号
 SECTION NUMBER

5344Z 750

★マークの部品は単品ではお渡しできませんので、セット番号で注文してください。
 When ordering items marked ★, indicate the set number because they are available only as a set.

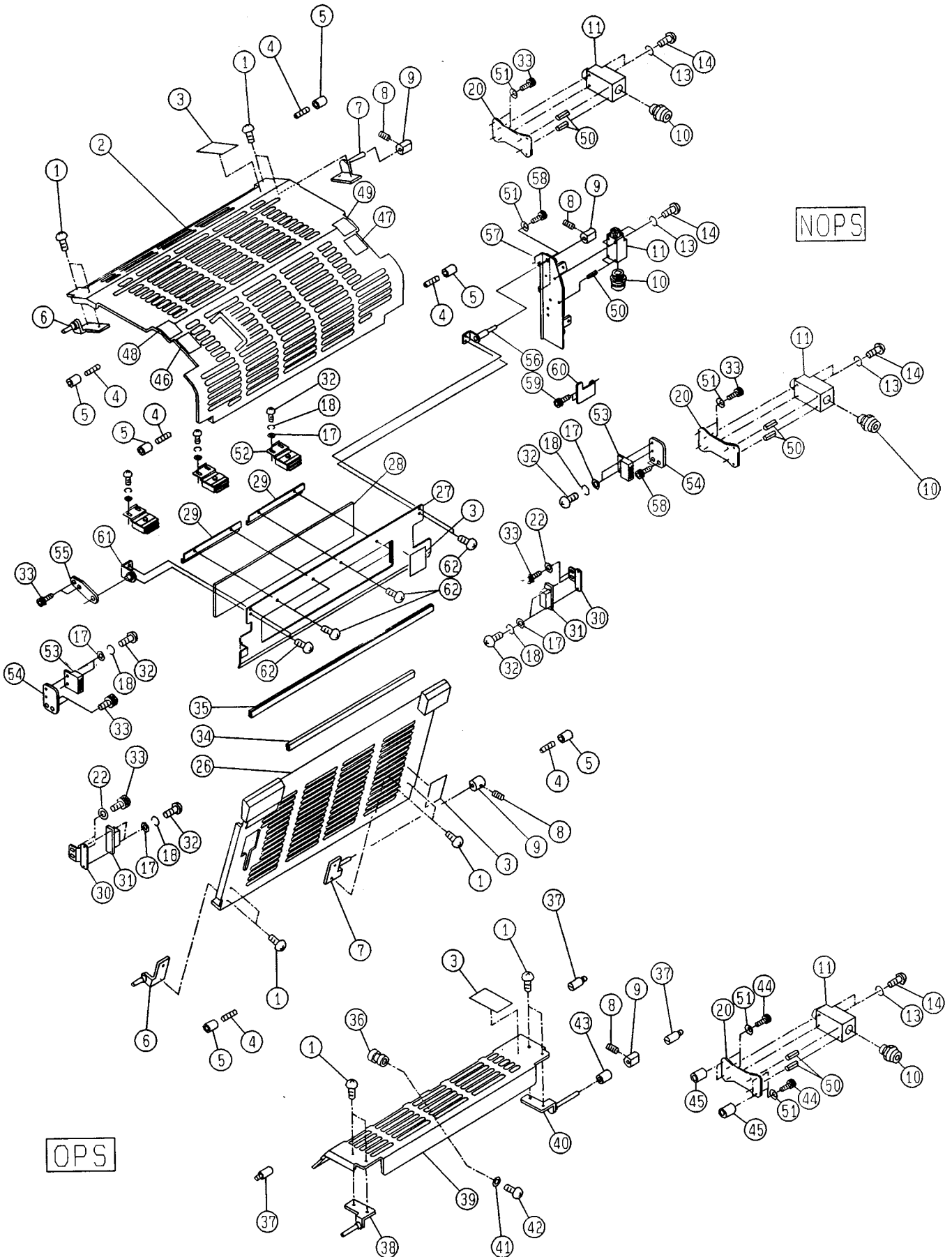
No.	セット番号/ 部品番号	SET No. PART No.	部品名称/ 構成番号	COMPONENT PARTS	PART NAME	個数 Qty
1	9642040807		ナハコネシ	M4X8	SMALL PAN-HEAD SCREW M4X8	12
2	5344 75 211-2		カハ-		COVER	1
3	5290 74 082-1		ラハル(エイコ)		LABEL(ENGLISH)	3
3	5290 74 092		ラハル(ニホンコ)		LABEL(JAPANESE)	3
4	5722 76 152		ネシ		SCREW	4
5	5344 75 221		チューフ		TUBE	4
6	5295 75 040		ヒンジ		HINGE	2
7	5322 75 020-1		ヒンジ		HINGE	2
8	9684050508		トメネシ	M5X5	SET SCREW M5X5	3
9	5342 75 612		スイッチカム		SWITCH CAM	3
10	98945011		ケーブルグランド	CM12	CABLE GRAND CM12	3
11	98305002		スイッチ	D4D1A32N	SWITCH D4D1A32N	3
13	9710040008		ハネサカネ	M4	SPRING WASHER M4	6
14	9642042514		ナハコネシ	M4X25	SMALL PAN-HEAD SCREW M4X25	6
17	9716030014		ヒラサカネ	M3	PLAIN WASHER M3	4
18	9710030008		ハネサカネ	M3	SPRING WASHER M3	6
20	5342 75 115		プレート		PLATE	3
23	9710050008		ハネサカネ	M5	SPRING WASHER M5	4
25	9642051014		ナハコネシ	M5X10	SMALL PAN-HEAD SCREW M5X10	4
26	5344 75 111-3		アンセツカハ-		SAFETY COVER	1
27	5344 75 114		ブラケット		BRACKET	2
28	91396		ゴムアシ	C-30-RK-12	RUBBER BASE C-30-RK-12	2
29	9642031214		ナハコネシ	M3X12	SMALL PAN-HEAD SCREW M3X12	2
30	5344 75 112		ブラケット		BRACKET	2
31	92310008		マグネットキャッチ	TL-78S	MAGNET CATCH TL-78S	2
32	9642030514		ナハコネシ	M3X5	SMALL PAN-HEAD SCREW M3X5	4
33	9670051008		ソケットホルト	M5X10	HEXAGON SOCKET BOLT M5X10	8
34	9660030014		ナット	M3	HEXAGON NUT M3	2
36	5300 53 213		ツマミ		KNOB	1
37	5300 75 112		ピン		PIN	3
38	5330 75 120-1		ヒンジ		HINGE	1
39	5344 75 621-1		アンセツカハ-		SAFETY COVER	1
40	5332 75 260		ヒンジ		HINGE	1
41	9716060014		ヒラサカネ	M6	PLAIN WASHER M6	1
42	9642061614		ナハコネシ	M6X16	SMALL PAN-HEAD SCREW M6X16	1
43	5330 31 218		カラ-		COLLAR	1
44	9670052008		ソケットホルト	M5X20	HEXAGON SOCKET BOLT M5X20	4
45	5321 23 313		スパーサー		SPACER	4
46	5344 74 531		ラハル		LABEL	1
47	5344 74 532		ラハル		LABEL	1
48	5344 74 533		ラハル		LABEL	1
49	5344 74 534		ラハル		LABEL	1
50	9410400808		スプリングピン	4X8	SPRING PIN 4X8	6
51	9711050008		サラハネ	5	CONED DISC SPRING 5	8

アッセンカパー (キウシカワ)
(RYOBI 3304HA)
SAFETY COVER (FEEDER SIDE)
(RYOBI 3304HA)

セクション
SECTION

セクション番号
SECTION NUMBER

534AZ 750



アンセツカハ- (キコウシカワ)
 (RYOBI 3304HA)
 SAFETY COVER (FEEDER SIDE)
 (RYOBI 3304HA)

セクション
 SECTION

セクション番号
 SECTION NUMBER

534AZ 750

★マークの部品は単品ではお渡しできませんので、セット番号で注文してください。
 When ordering items marked ★, indicate the set number because they are available only as a set.

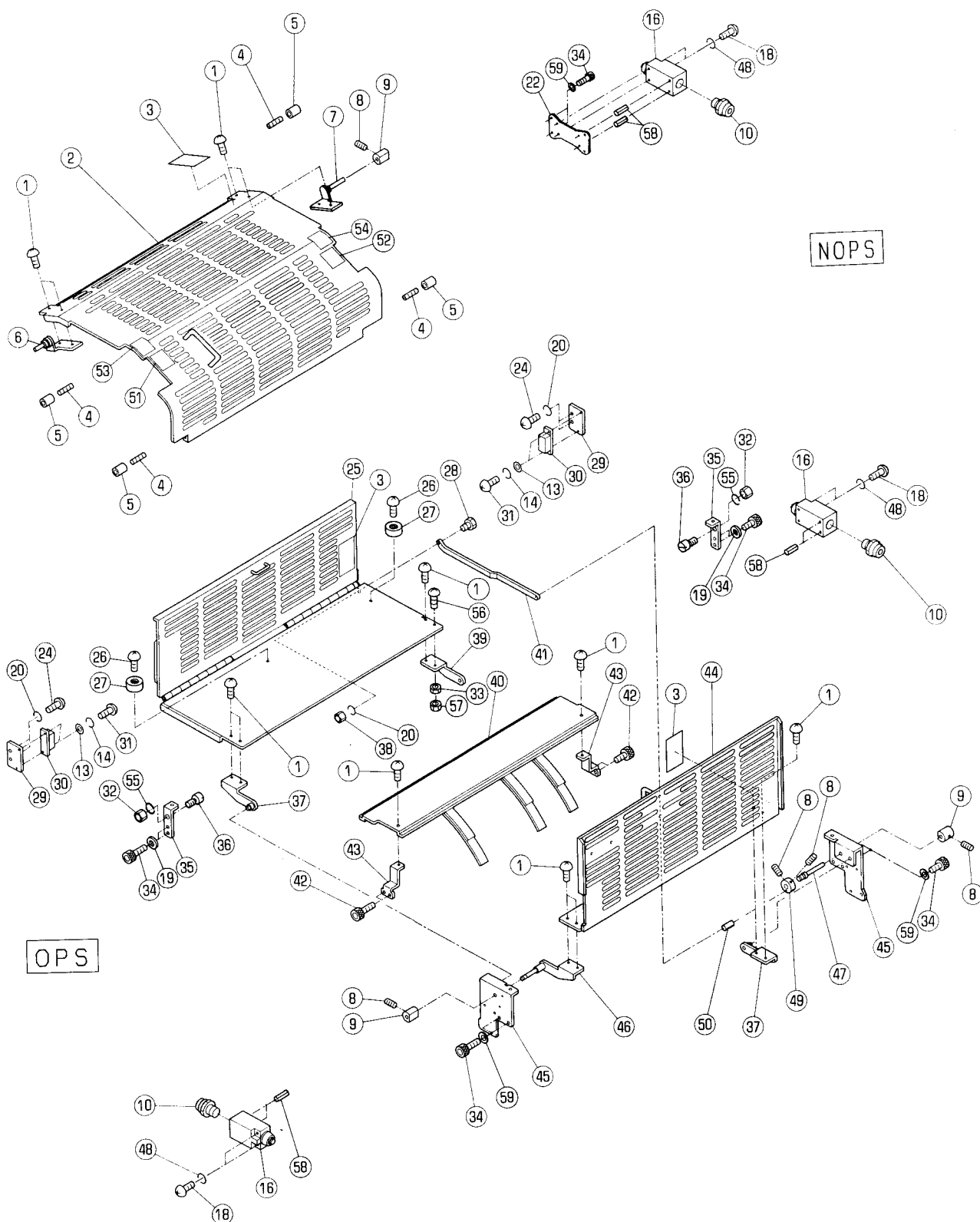
No.	セット番号/ 部品番号	SET No. PART No.	部品名称/ 構成番号	COMPONENT PARTS	PART NAME	個数 Q'ty
1	9642040807		ナハコネシ	M4X8	SMALL PAN-HEAD SCREW M4X8	12
2	5344 75 211-2		カハ-		COVER	1
3	5290 74 082-1		ラベル(エイコ)		LABEL(ENGLISH)	4
3	5290 74 092		ラベル(ニホンコ)		LABEL(JAPANESE)	4
4	5722 76 152		ネジ		SCREW	6
5	5344 75 221		チューブ		TUBE	6
6	5295 75 040		ヒンジ		HINGE	2
7	5322 75 020-1		ヒンジ		HINGE	2
8	9684050508		トメネジ	M5X5	SET SCREW M5X5	4
9	5342 75 612		スイッチカム		SWITCH CAM	4
10	98945011		ケーブルグランド	CM12	CABLE GRAND CM12	4
11	98305002		スイッチ	D4D1A32N	SWITCH D4D1A32N	4
13	9710040008		ハネサカネ	M4	SPRING WASHER M4	8
14	9642042514		ナハコネシ	M4X25	SMALL PAN-HEAD SCREW M4X25	8
17	9716030014		ヒササカネ	M3	PLAIN WASHER M3	14
18	9710030008		ハネサカネ	M3	SPRING WASHER M3	14
20	5342 75 115		プレート		PLATE	3
22	9716050014		ヒササカネ	M5	PLAIN WASHER M5	4
26	5344 75 631		アンセツカハ-		SAFETY COVER	1
27	5344 75 653		カハ-		COVER	1
28	5344 75 654		カハ-		COVER	1
29	5340 75 615		オサエイタ		FIXING PLATE	2
30	5344 75 633		ブラケット		BRACKET	2
31	92310016		マグネットキャッチ	TL-77S	MAGNET CATCH TL-77S	2
32	9642030514		ナハコネシ	M3X5	SMALL PAN-HEAD SCREW M3X5	14
33	9670051008		ソケットホルト	M5X10	HEXAGON SOCKET BOLT M5X10	12
34	5344 75 642		クッションゴム		DAMPER	1
35	5344 75 643		クッションゴム		DAMPER	1
36	5300 53 213		ツマミ		KNOB	1
37	5300 75 112		ピン		PIN	3
38	5330 75 120-1		ヒンジ		HINGE	1
39	5344 75 621-1		アンセツカハ-		SAFETY COVER	1
40	5332 75 260		ヒンジ		HINGE	1
41	9716060014		ヒササカネ	M6	PLAIN WASHER M6	1
42	9642061614		ナハコネシ	M6X16	SMALL PAN-HEAD SCREW M6X16	1
43	5330 31 218		カラー		COLLAR	1
44	9670052008		ソケットホルト	M5X20	HEXAGON SOCKET BOLT M5X20	4
45	5321 23 313		スペーサー		SPACER	4
46	5344 74 531		ラベル		LABEL	1
47	5344 74 532		ラベル		LABEL	1
48	5344 74 533		ラベル		LABEL	1
49	5344 74 534		ラベル		LABEL	1
50	9410400808		スプリングピン	4X8	SPRING PIN 4X8	8
51	9711050008		サラハネ	5	CONED DISC SPRING 5	10
52	92310014		マグネットキャッチ	TL-71S	MAGNET CATCH TL-71S	3
53	91387		マグネットキャッチ	TL-105-S	MAGNET CATCH TL-105-S	2
54	5344 75 644		ブラケット		BRACKET	2
55	5344 75 645		ブラケット		BRACKET	1
56	5344 75 660		ヒンジ		HINGE	1
57	5344 73 642		ブラケット		BRACKET	1
58	9670051208		ソケットホルト	M5X12	HEXAGON SOCKET BOLT M5X12	4
59	9670050808		ソケットホルト	M5X8	HEXAGON SOCKET BOLT M5X8	2
60	5344 75 671		カハ-		COVER	1
61	5344 75 650		ヒンジ		HINGE	1
62	5344 75 646		ネジ		SCREW	8

アソセツカハカ (アツトウウエ)
(RYOBI 3304H)
SAFETY COVER (IMPRESSION C.)
(RYOBI 3304H)

セクション
SECTION

セクション番号
SECTION NUMBER

5344Z 751



アンセツンカハツ (アツトウウエ)
 (RYOBI 3304H)
 SAFETY COVER (IMPRESSION C.)
 (RYOBI 3304H)

セクション
 SECTION

セクション番号
 SECTION NUMBER 5344Z 751

★マークの部品は単品ではお渡してきませんので、セット番号で注文してください。
 When ordering items marked ★, indicate the set number because they are available only as a set.

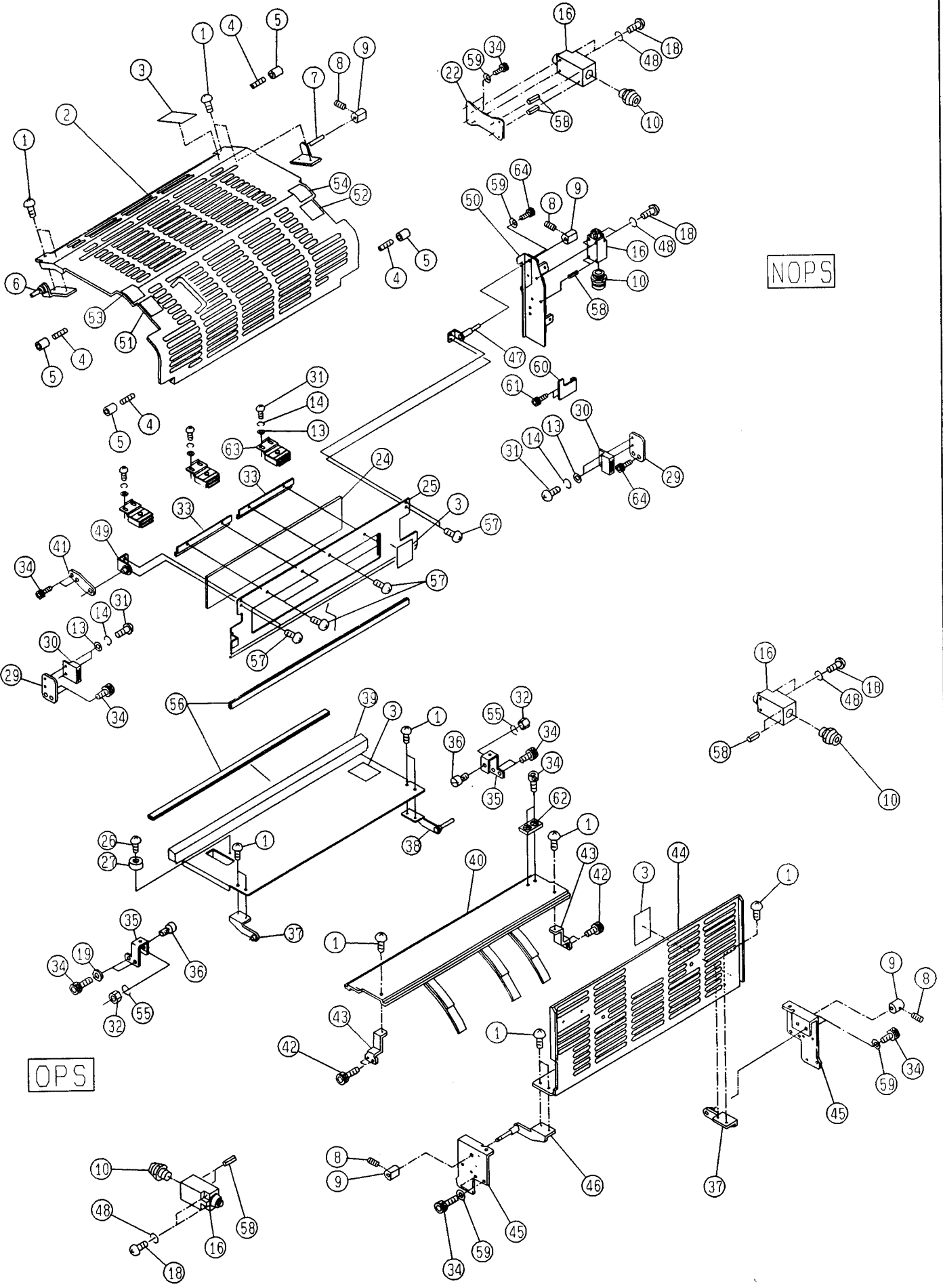
No.	セット番号/ 部品番号	SET No. PART No.	部品名称/ 構成番号	COMPONENT PARTS	PART NAME	個数 Qty
1	9642040807		ナヘコネジ	M4X8	SMALL PAN-HEAD SCREW M4X8	26
2	5344 75 211-2		カハツ		COVER	2
3	5290 74 082-1		ラヘル(エイコ)		LABEL(ENGLISH)	6
3	5290 74 092		ラヘル(ニホンコ)		LABEL(JAPANESE)	6
4	5722 76 152		ネジ		SCREW	8
5	5344 75 221		チューブ		TUBE	8
6	5295 75 040		ヒンジ		HINGE	2
7	5322 75 020-1		ヒンジ		HINGE	2
8	9684050508		トメネジ	M5X5	SET SCREW M5X5	10
9	5342 75 612		スイッチカム		SWITCH CAM	6
10	98945011		ケーブルグランド	CM12	CABLE GRAND CM12	6
13	9716030014		ヒラサカネ	M3	PLAIN WASHER M3	8
14	9710030008		ハネサカネ	M3	SPRING WASHER M3	8
16	98305002		スイッチ	D4D1A32N	SWITCH D4D1A32N	6
18	9642042514		ナヘコネジ	M4X25	SMALL PAN-HEAD SCREW M4X25	12
19	9716050014		ヒラサカネ	M5	PLAIN WASHER M5	8
20	9710050008		ハネサカネ	M5	SPRING WASHER M5	10
22	5342 75 115		プレート		PLATE	2
24	9642051014		ナヘコネジ	M5X10	SMALL PAN-HEAD SCREW M5X10	8
25	5344 75 350-3		カハツ		COVER	2
26	9642041414		ナヘコネジ	M4X14	SMALL PAN-HEAD SCREW M4X14	4
27	92314022		ゴムアジ	CK-17	RUBBER BASE CK-17	4
28	5512 75 359		ピン		PIN	2
29	5344 75 112		ブラケット		BRACKET	4
30	92310008		マグネットキャッチ	TL-78S	MAGNET CATCH TL-78S	4
31	9642030514		ナヘコネジ	M3X5	SMALL PAN-HEAD SCREW M3X5	8
32	9660060014		ナツト	M6	HEXAGON NUT M6	4
33	9660040014		ナツト	M4	HEXAGON NUT M4	2
34	9670051008		ソケットホルト	M5X10	HEXAGON SOCKET BOLT M5X10	20
35	5344 75 313-1		ブラケット		BRACKET	4
36	5290 52 532		ピン		PIN	4
37	5344 75 330		ブラケット		BRACKET	4
38	9660050014		ナツト	M5	HEXAGON NUT M5	2
39	5344 75 323		ブラケット		BRACKET	2
40	5344 75 340		カハツ		COVER	2
41	5344 75 353		リンク		LINK	2
42	9670051608		ソケットホルト	M5X16	HEXAGON SOCKET BOLT M5X16	8
43	5344 75 343		ブラケット		BRACKET	4
44	5344 75 311-2		カハツ		COVER	2
45	5342 75 312		ブラケット		BRACKET	4
46	5344 75 320		ブラケット		BRACKET	2
47	5344 75 325		ピン		PIN	2
48	9710040008		ハネサカネ	M4	SPRING WASHER M4	12
49	5332 75 115		ボス		BOSS	2
50	9410201008		スプリングピン	2X10	SPRING PIN 2X10	2
51	5344 74 531		ラヘル		LABEL	2
52	5344 74 532		ラヘル		LABEL	2
53	5344 74 533		ラヘル		LABEL	2
54	5344 74 534		ラヘル		LABEL	2
55	9710060008		ハネサカネ	M6	SPRING WASHER M6	4
56	9642041207		ナヘコネジ	M4X12	SMALL PAN-HEAD SCREW M4X12	2
57	5430 21 518-1		ナツト		NUT	2
58	9410400808		スプリングピン	4X8	SPRING PIN 4X8	12
59	9711050008		サラハネ	5	CONED DISC SPRING 5	12

アンゼンカバー (アツトウウエ)
 (RYOBI 3304HA)
 SAFETY COVER (IMPRESSION C.)
 (RYOBI 3304HA)

セクション
 SECTION

セクション番号
 SECTION NUMBER

534AZ 751



アソビカハ（アツウウエ）
 (RYOBI 3304HA)
 SAFETY COVER (IMPRESSION C.)
 (RYOBI 3304HA)

セクション
 SECTION

セクション番号
 SECTION NUMBER

534AZ 751

★マークの部品は単品ではお渡しできませんので、セット番号で注文してください。
 When ordering items marked ★, indicate the set number because they are available only as a set.

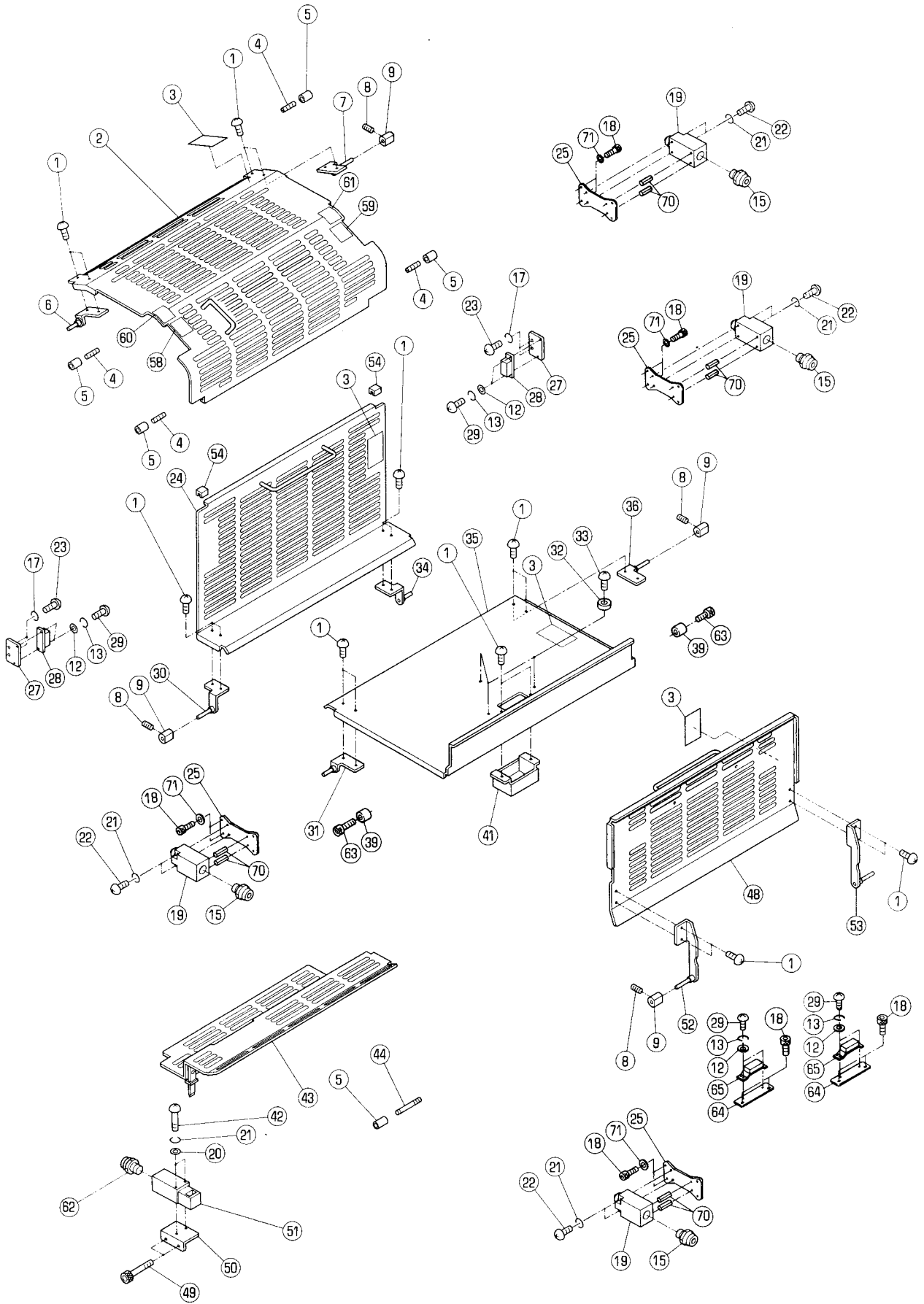
No.	セット番号/SET No. 部品番号/PART No.	部品名称/ 構成番号/COMPONENT PARTS	PART NAME No.	個数 Qty
1	9642040807	ナハコネシ M4X8	SMALL PAN-HEAD SCREW M4X8	28
2	5344 75 211-2	カハ-	COVER	2
3	5290 74 082-1	ラベル(エイコ)	LABEL(ENGLISH)	8
3	5290 74 092	ラベル(ニホンコ)	LABEL(JAPANESE)	8
4	5722 76 152	ネシ	SCREW	8
5	5344 75 221	チューフ	TUBE	8
6	5295 75 040	ヒンジ	HINGE	2
7	5322 75 020-1	ヒンジ	HINGE	2
8	9684050508	トメネシ M5X5	SET SCREW M5X5	8
9	5342 75 612	スイッチカム	SWITCH CAM	8
10	98945011	ケーブルグランド CM12	CABLE GRAND CM12	8
13	9716030014	ヒラサカネ M3	PLAIN WASHER M3	20
14	9710030008	ハネサカネ M3	SPRING WASHER M3	20
16	98305002	スイッチ D4D1A32N	SWITCH D4D1A32N	8
18	9642042514	ナハコネシ M4X25	SMALL PAN-HEAD SCREW M4X25	16
19	9716050014	ヒラサカネ M5	PLAIN WASHER M5	4
22	5342 75 115	プレート	PLATE	2
24	5344 75 654	カハ-	COVER	2
25	5344 75 653	カハ-	COVER	2
26	9642041414	ナハコネシ M4X14	SMALL PAN-HEAD SCREW M4X14	2
27	92314022	ゴムアシ CK-17	RUBBER BASE CK-17	2
29	5344 75 644	ブラケット	BRACKET	4
30	91387	マグネットキャッチ TL-105-S	MAGNET CATCH TL-105-S	4
31	9642030514	ナハコネシ M3X5	SMALL PAN-HEAD SCREW M3X5	20
32	9660060014	ナット M6	HEXAGON NUT M6	4
33	5340 75 615	オサエタ	FIXING PLATE	4
34	9670051008	ソケットホルト M5X10	HEXAGON SOCKET BOLT M5X10	28
35	5344 75 682	ブラケット	BRACKET	4
36	5290 52 532	ピン	PIN	4
37	5344 75 330	ブラケット	BRACKET	4
38	5344 75 690	ブラケット ASSY	BRACKET ASSY	2
39	5344 75 681	カハ-	COVER	2
40	5344 75 390	カハ-	COVER	2
41	5344 75 645	ブラケット	BRACKET	2
42	9670051608	ソケットホルト M5X16	HEXAGON SOCKET BOLT M5X16	8
43	5344 75 343	ブラケット	BRACKET	4
44	5344 75 360	カハ-	COVER	2
45	5342 75 312	ブラケット	BRACKET	4
46	5344 75 320	ブラケット	BRACKET	2
47	5344 75 660	ヒンジ	HINGE	2
48	9710040008	ハネサカネ M4	SPRING WASHER M4	16
49	5344 75 650	ヒンジ	HINGE	2
50	5344 73 643	ブラケット	BRACKET	2
51	5344 74 531	ラベル	LABEL	2
52	5344 74 532	ラベル	LABEL	2
53	5344 74 533	ラベル	LABEL	2
54	5344 74 534	ラベル	LABEL	2
55	9710060008	ハネサカネ M6	SPRING WASHER M6	4
56	5344 75 643	クッションゴム	DAMPER	4
57	5344 75 646	ネシ	SCREW	16
58	9410400808	スプリングピン 4X8	SPRING PIN 4X8	16
59	9711050008	サラハネ 5	CONED DISC SPRING 5	16
60	5344 75 671	カハ-	COVER	2
61	9670050808	ソケットホルト M5X8	HEXAGON SOCKET BOLT M5X8	4
62	5344 75 737	ブロック	BLOCK	2
63	92310014	マグネットキャッチ TL-71S	MAGNET CATCH TL-71S	6
64	9670051208	ソケットホルト M5X12	HEXAGON SOCKET BOLT M5X12	8

アソセツカハバ- (ワタシトウウエ)
 (RYOBI 3304H)
 SAFETY COVER (TRANSFER DRUM)
 (RYOBI 3304H)

セクシヨソ
 SECTION

セクシヨソ番号
 SECTION NUMBER

5344Z 752



アンセツカハ - (ワタジトウウエ)
 (RYOBI 3304H)
 SAFETY COVER (TRANSFER DRUM)
 (RYOBI 3304H)

セクション
 SECTION

セクション番号
 SECTION NUMBER

5344Z 752

★マークの部品は単品ではお渡しできませんので、セット番号で注文してください。
 When ordering items marked ★, indicate the set number because they are available only as a set.

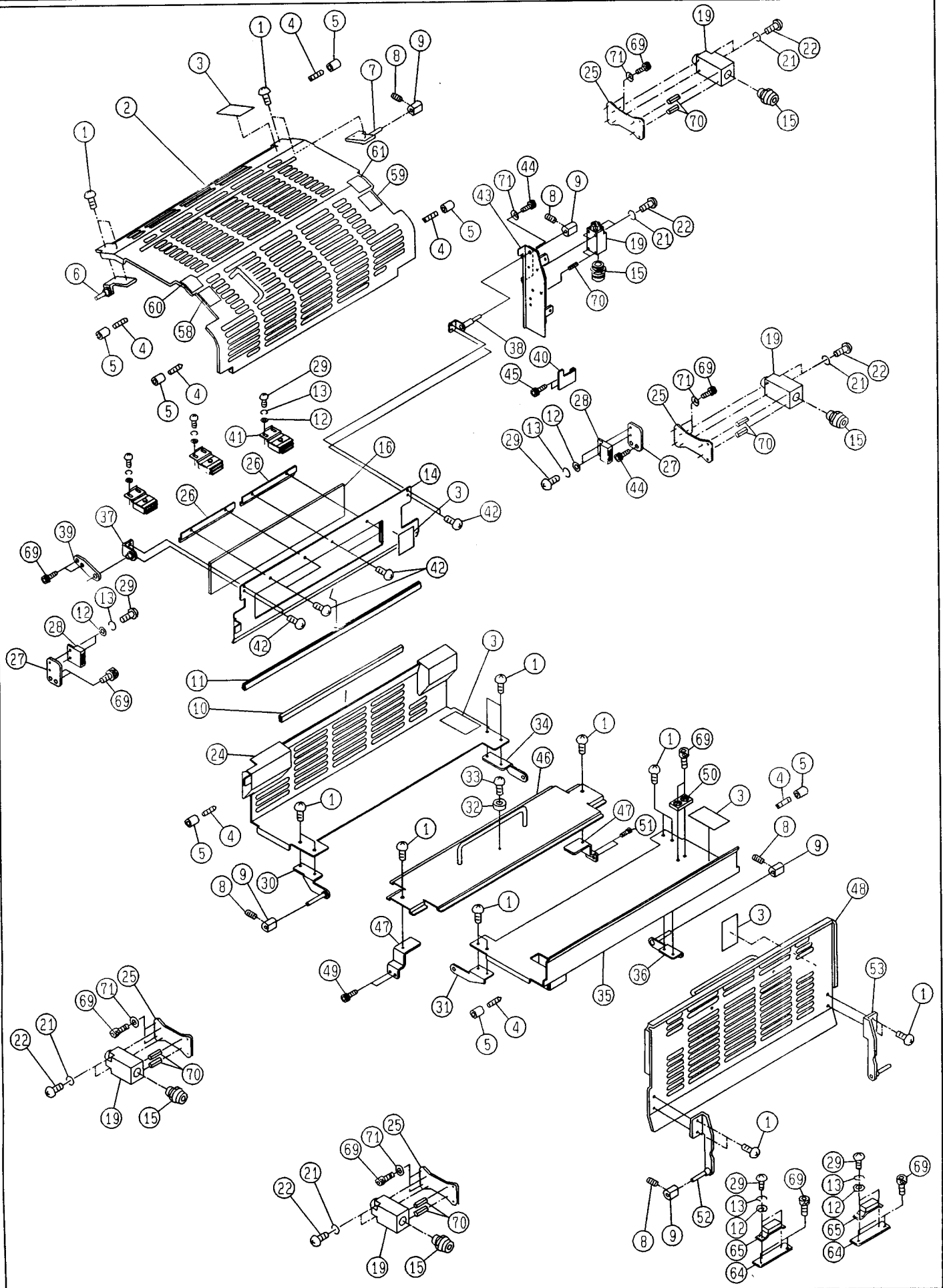
No.	セット番号/ 部品番号	SET No PART No	部品名称/ 構成番号	COMPONENT PARTS	PART NAME	個数 Qty
	5344 75	470-1	カハ -	ASSY	COVER ASSY	1
			24,54			
1	9642040807		ナハコネシ	M4X8	SMALL PAN-HEAD SCREW M4X8	18
2	5344 75	211-2	カハ -		COVER	1
3	5290 74	082-1	ラハル	(エイコ)	LABEL (ENGLISH)	4
3	5290 74	092	ラハル	(ニホンコ)	LABEL (JAPANESE)	4
4	5722 76	152	ネシ		SCREW	4
5	5344 75	221	チューフ		TUBE	5
6	5295 75	040	ヒンジ		HINGE	1
7	5322 75	020-1	ヒンジ		HINGE	1
8	9684050508		トメネシ	M5X5	SET SCREW M5X5	4
9	5342 75	612	スイッチカム		SWITCH CAM	4
12	9716030014		ヒラサカ	ネ M3	PLAIN WASHER M3	8
13	9710030008		ハネサカ	ネ M3	SPRING WASHER M3	8
15	98945011		ケーフルグ	ラント CM12	CABLE GRAND CM12	4
17	9710050008		ハネサカ	ネ M5	SPRING WASHER M5	4
18	9670051008		ソケット	ホルト M5X10	HEXAGON SOCKET BOLT M5X10	12
19	98305002		スイッチ	D4D1A32N	SWITCH D4D1A32N	4
20	9716040014		ヒラサカ	ネ M4	PLAIN WASHER M4	2
21	9710040008		ハネサカ	ネ M4	SPRING WASHER M4	10
22	9642042514		ナハコネシ	M4X25	SMALL PAN-HEAD SCREW M4X25	8
23	9642051014		ナハコネシ	M5X10	SMALL PAN-HEAD SCREW M5X10	4
24	5344 75	471-1	カハ -		COVER	1
25	5342 75	115	プレート		PLATE	4
27	5344 75	112	ブラケット		BRACKET	2
28	92310008		マグネット	キャッチ TL-78S	MAGNET CATCH TL-78S	2
29	9642030514		ナハコネシ	M3X5	SMALL PAN-HEAD SCREW M3X5	8
30	5344 75	480	ブラケット		BRACKET	1
31	5295 75	020-1	ヒンジ		HINGE	1
32	92314022		ゴム	アシ CK-17	RUBBER BASE CK-17	3
33	9642041414		ナハコネシ	M4X14	SMALL PAN-HEAD SCREW M4X14	3
34	5344 75	490	ブラケット		BRACKET	1
35	5344 75	441-2	カハ -		COVER	1
36	5340 75	220	ヒンジ		HINGE	1
39	5341 75	764	スパー		SPACER	2
41	5340 75	442	カハ -		COVER	1
42	9642043014		ナハコネシ	M4X30	SMALL PAN-HEAD SCREW M4X30	2
43	5344 75	910-1	カハ -		COVER	1
44	5290 51	822	ハネ	カケ	SPRING STUD	1
48	5344 75	411-2	カハ -		COVER	1
49	9670052508		ソケット	ホルト M5X25	HEXAGON SOCKET BOLT M5X25	2
50	5344 75	931	ブラケット		BRACKET	1
51	98311002		スイッチ	XCK-P591	SWITCH XCK-P591	1
52	5344 75	420	ブラケット		BRACKET	1
53	5344 75	430	ブラケット		BRACKET	1
54	5295 75	064-1	ゴム	ストッパ	RUBBER STOPPER	2
58	5344 74	531	ラハル		LABEL	1
59	5344 74	532	ラハル		LABEL	1
60	5344 74	533	ラハル		LABEL	1
61	5344 74	534	ラハル		LABEL	1
62	98945013		ケーフルグ	ラント ST-11	CABLE GRAND	1
63	9670062508		ソケット	ホルト M6X25	HEXAGON SOCKET BOLT M6X25	2
64	5344 55	115	ブラケット		BRACKET	2
65	92310004		キャッチ	TL-99S	CATCH TL-99S-AL-F	2
70	9410400808		スプリング	ピン 4X8	SPRING PIN 4X8	8
71	9711050008		サラ	ハネ 5	CONED DISC SPRING 5	8

アンセツカハ（ワタシトウウエ）
 (RYOBI 3304HA)
 SAFETY COVER (TRANSFER DRUM)
 (RYOBI 3304HA)

セクション
 SECTION

セクション番号
 SECTION NUMBER

534AZ 752



アソセツカハ - (ワタシトウエ)
 (RYOBI 3304HA)
 SAFETY COVER (TRANSFER DRUM)
 (RYOBI 3304HA)

セクション
 SECTION

セクション番号
 SECTION NUMBER 534AZ 752

★マークの部品は単品ではお渡しできませんので、セット番号で注文してください。
 When ordering items marked ★, indicate the set number because they are available only as a set.

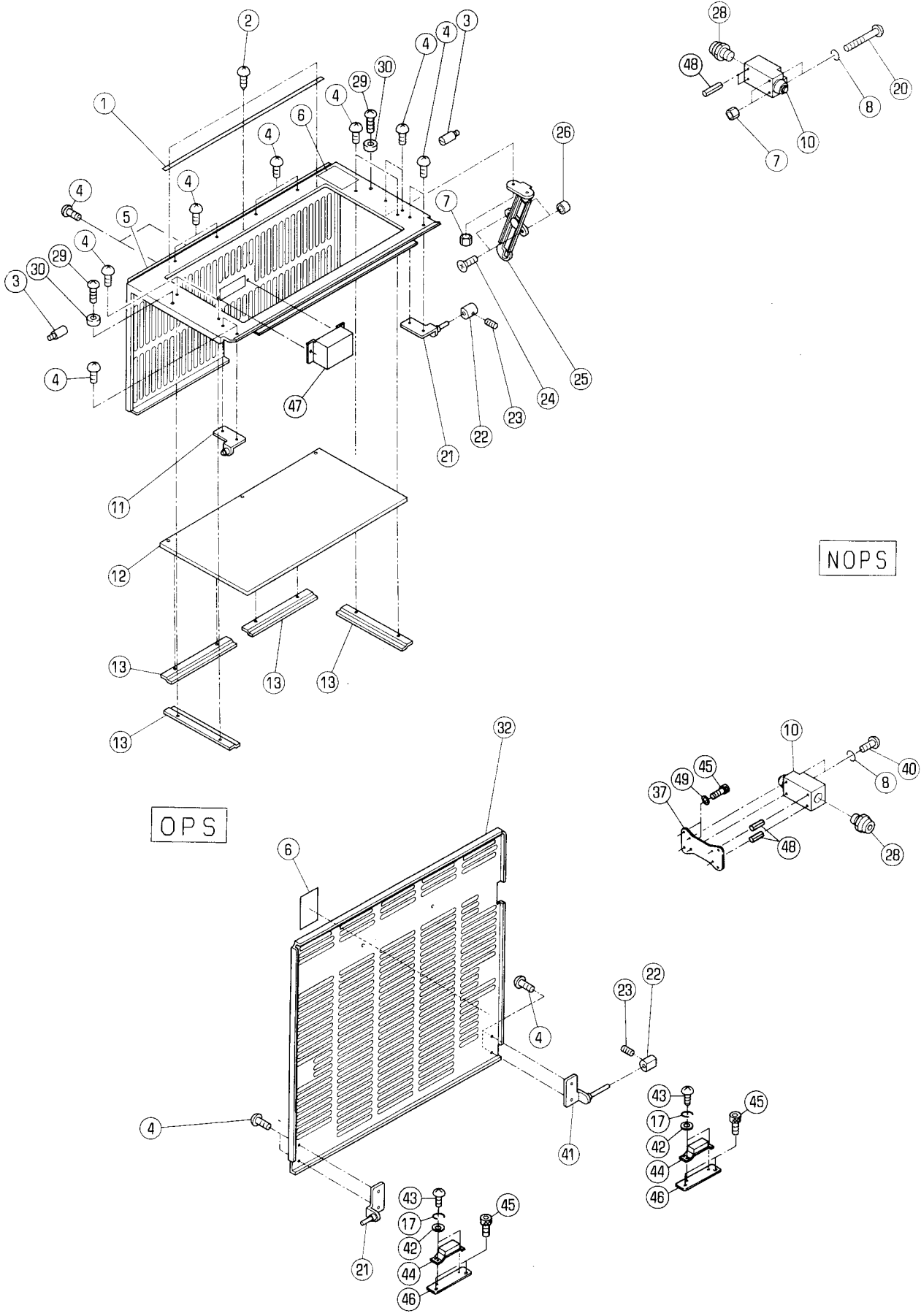
No.	セット番号/ 部品番号	SET No PART No	部品名称/ 構成番号	COMPONENT PARTS	PART NAME No	個数 Qty
1	9642040807		ナヘコネシ	M4X8	SMALL PAN-HEAD SCREW M4X8	18
2	5344 75 211-2		カハ		COVER	1
3	5290 74 082-1		ラヘル(エイコ)		LABEL(ENGLISH)	5
3	5290 74 092		ラヘル(ニホンコ)		LABEL(JAPANESE)	5
4	5722 76 152		ネシ		SCREW	8
5	5344 75 221		チューフ		TUBE	8
6	5295 75 040		ヒンシ		HINGE	1
7	5322 75 020-1		ヒンシ		HINGE	1
8	9684050508		トメネシ	M5X5	SET SCREW M5X5	5
9	5342 75 612		スイッチカム		SWITCH CAM	5
10	5344 75 642		クツシヨソコム		DAMPER	1
11	5344 75 643		クツシヨソコム		DAMPER	1
12	9716030014		ヒラサカ	M3	PLAIN WASHER M3	14
13	9710030008		ハネサカ	M3	SPRING WASHER M3	14
14	5344 75 653		カハ		COVER	1
15	98945011		ケーフルク	ラント CM12	CABLE GRAND CM12	5
16	5344 75 654		カハ		COVER	1
19	98305002		スイッチ	D4D1A32N	SWITCH D4D1A32N	5
21	9710040008		ハネサカ	M4	SPRING WASHER M4	10
22	9642042514		ナヘコネシ	M4X25	SMALL PAN-HEAD SCREW M4X25	10
24	5344 75 741		カハ		COVER	1
25	5342 75 115		プレート		PLATE	4
26	5340 75 615		オサエイタ		FIXING PLATE	2
27	5344 75 644		ブラケット		BRACKET	2
28	91387		マグネット	キャッチ TL-105-S	MAGNET CATCH TL-105-S	2
29	9642030514		ナヘコネシ	M3X5	SMALL PAN-HEAD SCREW M3X5	14
30	5344 75 740		ヒンシ		HINGE	1
31	5344 75 323		ブラケット		BRACKET	1
32	92314022		ゴムアシ	CK-17	RUBBER BASE CK-17	1
33	9642041414		ナヘコネシ	M4X14	SMALL PAN-HEAD SCREW M4X14	1
34	5344 75 744		ブラケット		BRACKET	1
35	5344 75 730		カハ		COVER	1
36	5344 75 750		ブラケット		BRACKET	1
37	5344 75 650		ヒンシ		HINGE	1
38	5344 75 660		ヒンシ		HINGE	1
39	5344 75 645		ブラケット		BRACKET	1
40	5344 75 671		カハ		COVER	1
41	92310014		マグネット	キャッチ TL-71S	MAGNET CATCH TL-71S	3
42	5344 75 646		ネシ		SCREW	8
43	5344 73 642		ブラケット		BRACKET	1
44	9670051208		ソケット	ホルト M5X12	HEXAGON SOCKET BOLT M5X12	4
45	9670050808		ソケット	ホルト M5X8	HEXAGON SOCKET BOLT M5X8	2
46	5344 75 735		カハ		COVER	1
47	5344 75 736		ブラケット		BRACKET	2
48	5344 75 411-2		カハ		COVER	1
49	9670052508		ソケット	ホルト M5X25	HEXAGON SOCKET BOLT M5X25	2
50	5344 75 737		ブロック		BLOCK	1
51	9670052008		ソケット	ホルト M5X20	HEXAGON SOCKET BOLT M5X20	2
52	5344 75 420		ブラケット		BRACKET	1
53	5344 75 430		ブラケット		BRACKET	1
58	5344 74 531		ラヘル		LABEL	1
59	5344 74 532		ラヘル		LABEL	1
60	5344 74 533		ラヘル		LABEL	1
61	5344 74 534		ラヘル		LABEL	1
64	5344 55 115		ブラケット		BRACKET	2
65	92310004		キャッチ	TL-99S	CATCH TL-99S-AL-F	2
69	9670051008		ソケット	ホルト M5X10	HEXAGON SOCKET BOLT M5X10	16
70	9410400808		スプリング	ピン 4X8	SPRING PIN 4X8	10
71	9711050008		サラハネ	5	CONED DISC SPRING 5	10

アンセツカハツ (ハイヨカツ)
 (RYOBI 3304H)
 SAFETY COVER (DELIVERY SIDE)
 (RYOBI 3304H)

セクション
 SECTION

セクション番号
 SECTION NUMBER

5344Z 753



アッセツカハカ (ハイソカワ)
 (RYOBI 3304H)
 SAFETY COVER (DELIVERY SIDE)
 (RYOBI 3304H)

セクション
 SECTION

セクション番号
 SECTION NUMBER

5344Z 753

★マークの部品は単品ではお渡しできませんので、セット番号で注文してください。
 When ordering items marked ★, indicate the set number because they are available only as a set.

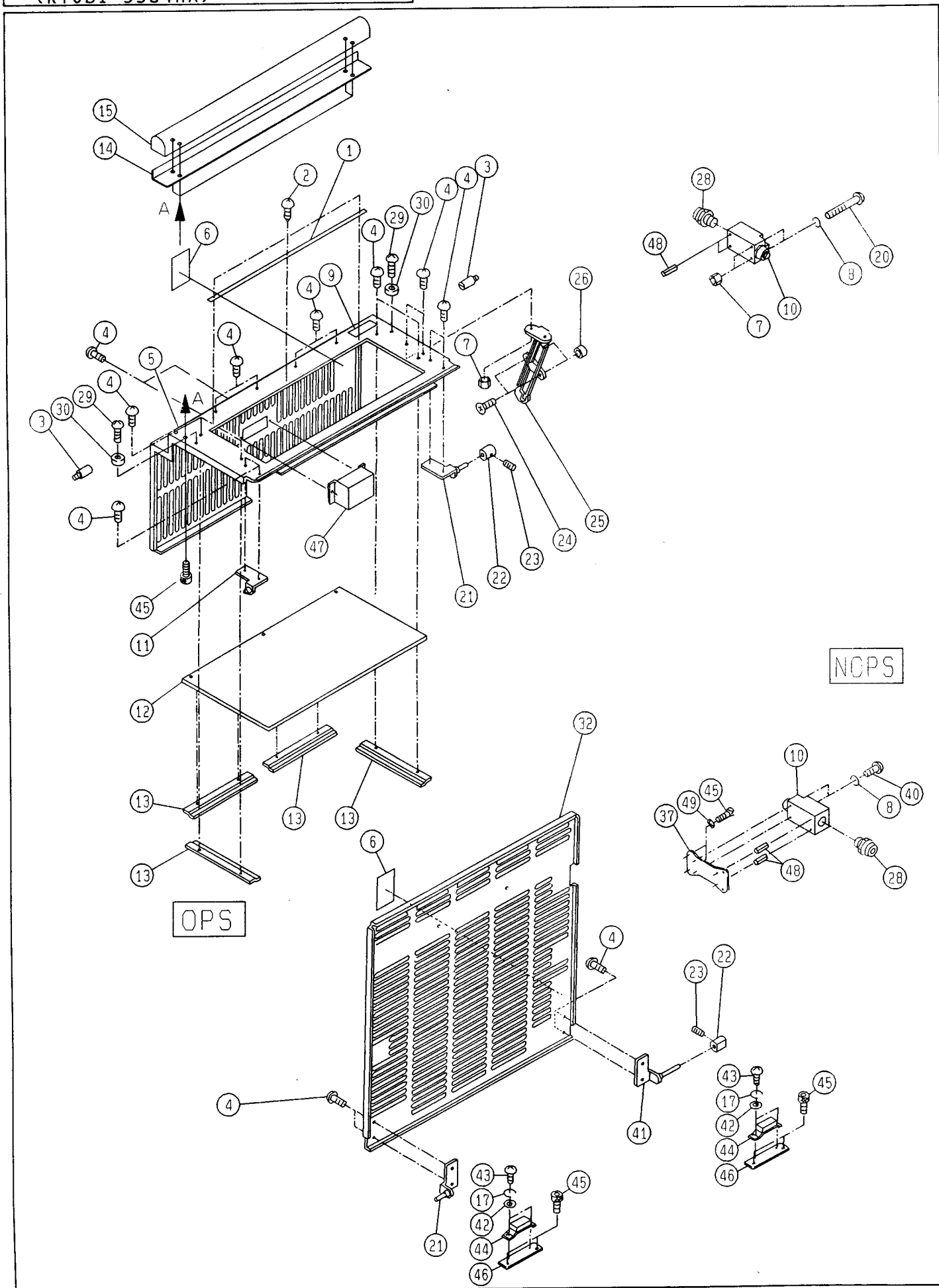
No.	セット番号/ 部品番号	SET No PART No	部品名称/ 構成番号	COMPONENT PARTS	PART NAME No	個数 Q'ty
1	5340 75 621		プレート		PLATE	1
			RYOBI PCS-Fナジ		WITHOUT RYOBI PCS-F	
2	90730		ハ-カーヒョウ 1.6X5		RIVET 1.6X5	3
			RYOBI PCS-Fナジ		WITHOUT RYOBI PCS-F	
3	5290 52 422		ピン		PIN	2
4	9642040807		ナハコネシ M4X8		SMALL PAN-HEAD SCREW M4X8	20
5	5344 75 611-3		カバー		COVER	1
6	5290 74 082-1		ラベル(エイコ)		LABEL(ENGLISH)	2
6	5290 74 092		ラベル(ニホンコ)		LABEL(JAPANESE)	2
7	9660040014		ナツ M4		HEXAGON NUT M4	4
8	9710040008		ハネサカネ M4		SPRING WASHER M4	4
10	98305002		スイッチ D4D1A32N		SWITCH D4D1A32N	2
11	5330 89 620		ヒンジ		HINGE	1
12	5344 75 612		カバー		COVER	1
13	5340 75 615		オサエタ		FIXING PLATE	4
17	9710030008		ハネサカネ M3		SPRING WASHER M3	4
20	9642043514		ナハコネシ M4X35		SMALL PAN-HEAD SCREW M4X35	2
21	5295 75 020-1		ヒンジ		HINGE	2
22	5342 75 612		スイッチカム		SWITCH CAM	2
23	9684050508		トメネシ M5X5		SET SCREW M5X5	2
24	9648051214		サラコネシ M5X12		SMALL FLUSH HEAD SCREW M5X12	2
25	5310 32 119		ロータリーステ-		ROTARY STAY	1
26	5300 54 332		カラー		COLLAR	2
28	98945011		ケーブルグランド CM12		CABLE GRAND CM12	2
29	9642041414		ナハコネシ M4X14		SMALL PAN-HEAD SCREW M4X14	2
30	92314022		ゴムアシ CK-17		RUBBER BASE CK-17	2
32	5344 75 511-2		カバー		COVER	1
37	5342 75 115		プレート		PLATE	1
40	9642042514		ナハコネシ M4X25		SMALL PAN-HEAD SCREW M4X25	2
41	5340 75 220		ヒンジ		HINGE	1
42	9716030014		ヒラサカネ M3		PLAIN WASHER M3	4
43	9642030514		ナハコネシ M3X5		SMALL PAN-HEAD SCREW M3X5	4
44	92310004		キャッチ TL-99S		CATCH TL-99S-AL-F	2
45	9670051008		ソケットホルト M5X10		HEXAGON SOCKET BOLT M5X10	6
46	5344 55 115		ブラケット		BRACKET	2
47	5340 75 442		カバー		COVER	1
48	9410400808		スプリングピン 4X8		SPRING PIN 4X8	4
49	9711050008		サラハネ 5		CONED DISC SPRING 5	2

アンセツカバ- (ハイシカワ)
 (RYOBI 3304HA)
 SAFETY COVER (DELIVERY SIDE)
 (RYOBI 3304HA)

セクション
 SECTION

セクション番号
 SECTION NUMBER

534AZ 753



アンセツンカハカ (ハイシカワ)
 (RYOBI 3304HA)
 SAFETY COVER (DELIVERY SIDE)
 (RYOBI 3304HA)

セクション
 SECTION

セクション番号
 SECTION NUMBER

534AZ 753

★マークの部品は単品ではお渡しできませんので、セット番号で注文してください。
 When ordering items marked ★, indicate the set number because they are available only as a set.

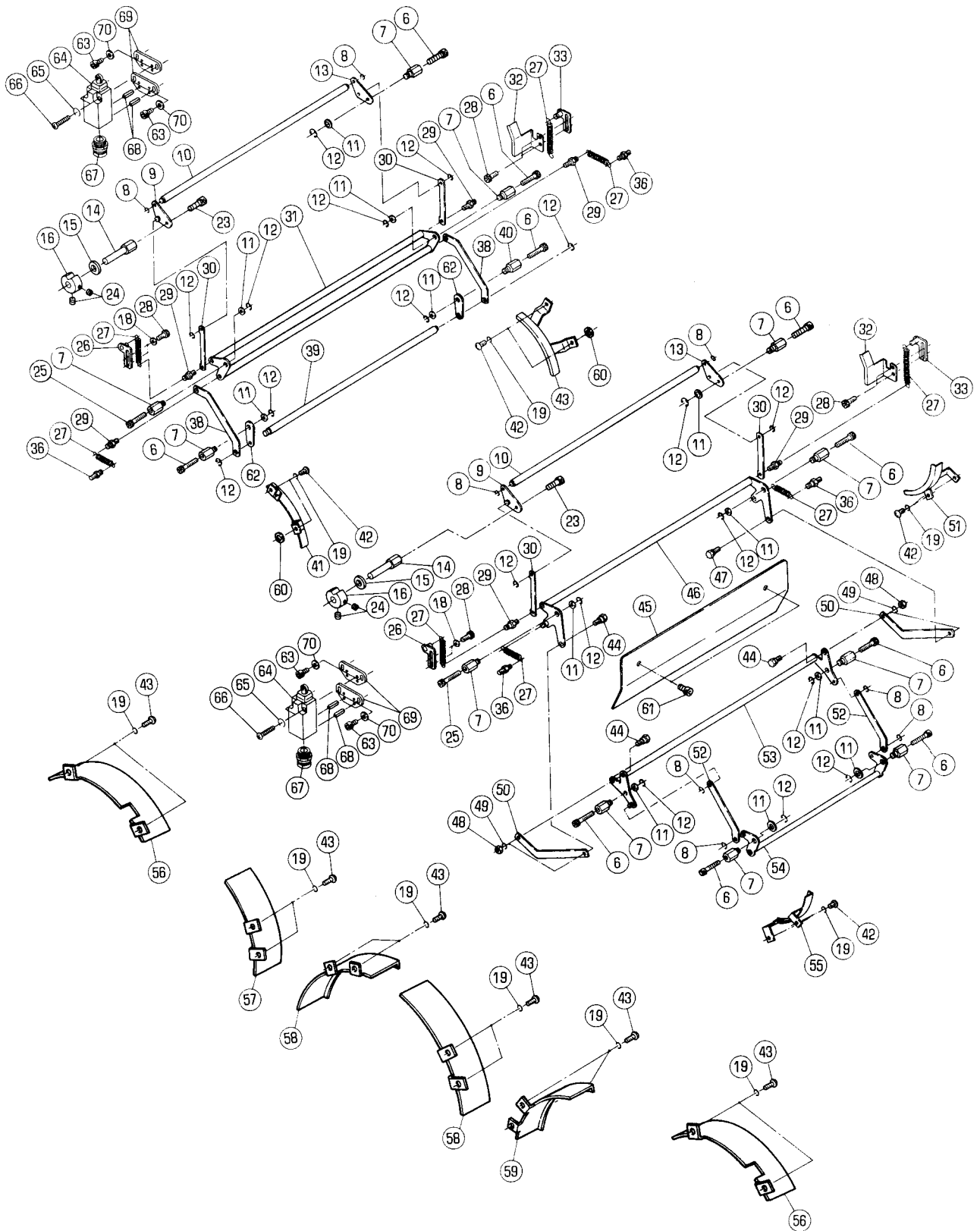
No.	セット番号/ 部品番号	SET No PART No	部品名称/ 構成番号	COMPONENT PARTS	PART NAME No	個数 Qty
1	5340 75 621		プレート		PLATE	1
			RYOBI PCS-Fナシ		WITHOUT RYOBI PCS-F	
2	90730		ハカ-ヒョウ 1.6X5		RIVET 1.6X5	3
			RYOBI PCS-Fナシ		WITHOUT RYOBI PCS-F	
3	5290 52 422		ピン		PIN	2
4	9642040807		ナハコネシ M4X8		SMALL PAN-HEAD SCREW M4X8	20
5	5344 75 994		カバー		COVER	1
6	5290 74 082-1		ラベル(エイコ)		LABEL(ENGLISH)	2
6	5290 74 092		ラベル(ニホンコ)		LABEL(JAPANESE)	2
7	9660040014		ナツト M4		HEXAGON NUT M4	4
8	9710040008		ハネサカネ M4		SPRING WASHER M4	4
9	5344 74 612		ラベル(ニホンコ)		LABEL(JAPANESE)	1
9	5344 74 613		ラベル(エイコ)		LABEL(ENGLISH)	1
10	98305002		スイッチ D4D1A32N		SWITCH D4D1A32N	2
11	5330 89 620		ヒンジ		HINGE	1
12	5344 75 993		カバー		COVER	1
13	5340 75 615		オサエイタ		FIXING PLATE	4
14	5344 75 995		プレート		PLATE	1
15	5344 75 990		パイプ		PIPE	1
17	9710030008		ハネサカネ M3		SPRING WASHER M3	4
20	9642043514		ナハコネシ M4X35		SMALL PAN-HEAD SCREW M4X35	2
21	5295 75 020-1		ヒンジ		HINGE	2
22	5342 75 612		スイッチカム		SWITCH CAM	2
23	9684050508		トメネシ M5X5		SET SCREW M5X5	2
24	9648051214		サラコネシ M5X12		SMALL FLUSH HEAD SCREW M5X12	2
25	5310 32 119		ロータリ-ステー		ROTARY STAY	1
26	5300 54 332		カラ		COLLAR	2
28	98945011		ケーブルグランド CM12		CABLE GRAND CM12	2
29	9642041414		ナハコネシ M4X14		SMALL PAN-HEAD SCREW M4X14	2
30	92314022		ゴムアシ CK-17		RUBBER BASE CK-17	2
32	5344 75 511-2		カバー		COVER	1
37	5342 75 115		プレート		PLATE	1
40	9642042514		ナハコネシ M4X25		SMALL PAN-HEAD SCREW M4X25	2
41	5340 75 220		ヒンジ		HINGE	1
42	9716030014		ヒラサカネ M3		PLAIN WASHER M3	4
43	9642030514		ナハコネシ M3X5		SMALL PAN-HEAD SCREW M3X5	4
44	92310004		キャッチ TL-99S		CATCH TL-99S-AL-F	2
45	9670051008		ソケットホルト M5X10		HEXAGON SOCKET BOLT M5X10	10
46	5344 55 115		ブラケット		BRACKET	2
47	5340 75 442		カバー		COVER	1
48	9410400808		スプリングピン 4X8		SPRING PIN 4X8	4
49	9711050008		サラハネ 5		CONED DISC SPRING 5	2

アッセンパー
(RYOBI 3304H)
SAFETY BAR
(RYOBI 3304H)

セクション
SECTION

セクション番号
SECTION NUMBER

5344Z 755



アンセツンハ-
(RYOBI 3304H)
SAFETY BAR
(RYOBI 3304H)

セクション
SECTION

セクション番号
SECTION NUMBER

5344Z 755

★マークの部品は単品ではお渡しできませんので、セット番号で注文してください。
When ordering items marked ★, indicate the set number because they are available only as a set.

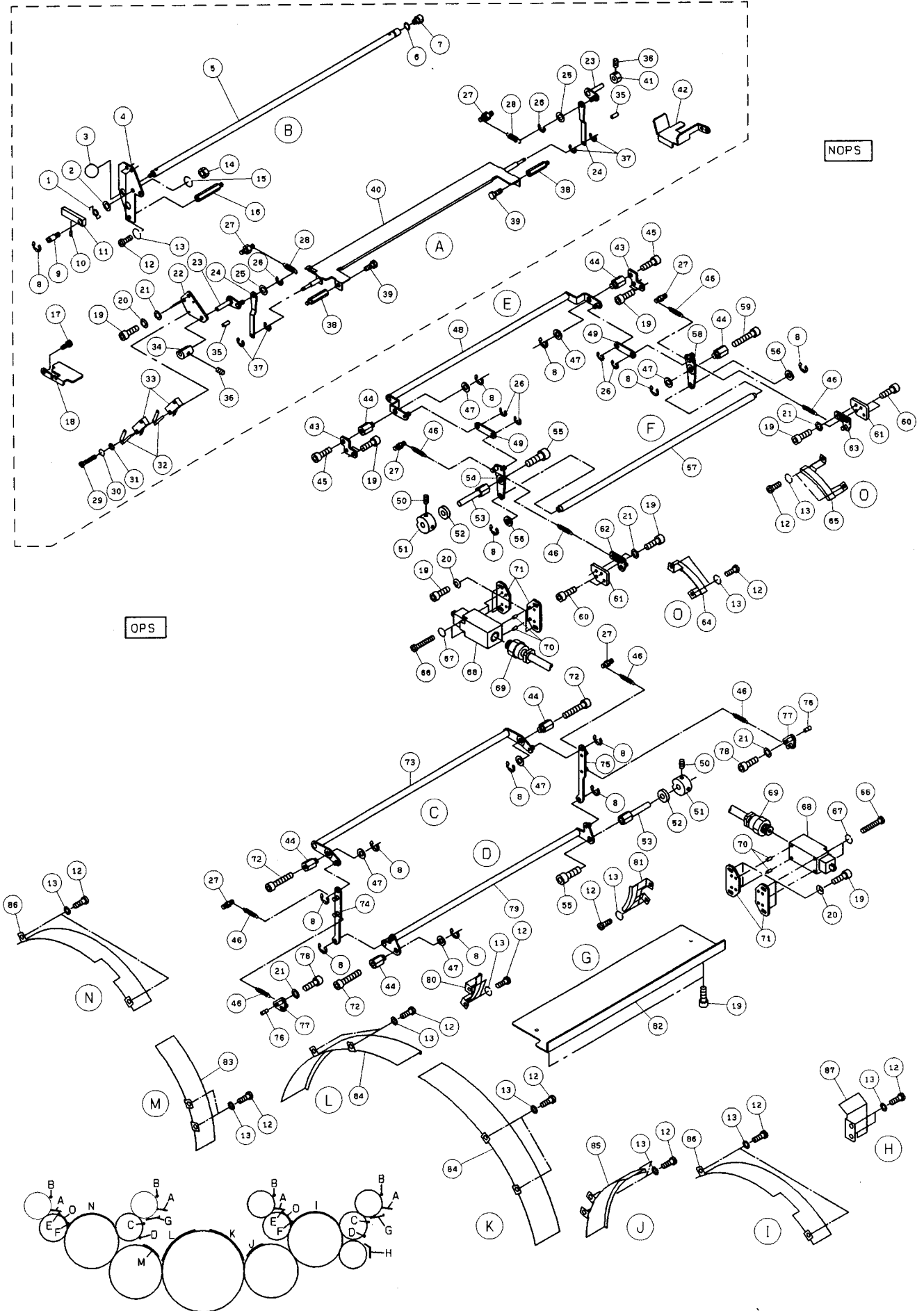
No.	セット番号/ 部品番号	SET PART	No. No.	部品名称/ 構成番号	COMPONENT PARTS	PART No.	PART NAME	個数 Qty
6	9670063008			ソケットボルト	M6X30		HEXAGON SOCKET BOLT M6X30	20
7	5340 75 712			スタット			STUD	22
8	9721040008			E-リング	E-4		E-RING E-4	16
9	5344 75 710			アーム			ARM	4
10	5340 75 781			シャフト			SHAFT	4
11	5290 29 313			ワッシャー			WASHER	24
12	9721070008			E-リング	E-7		E-RING E-7	36
13	5344 75 720			アーム			ARM	4
14	5342 75 713			スタット			STUD	4
15	5290 44 191			カラー			COLLAR	4
16	5340 75 733			スイッチカム			SWITCH CAM	4
18	9716050014			ヒラサッカネ	M5		PLAIN WASHER M5	16
19	9710050008			ハネサッカネ	M5		SPRING WASHER M5	28
23	9670081208			ソケットボルト	M8X12		HEXAGON SOCKET BOLT M8X12	4
24	9684050508			トメネジ	M5X5		SET SCREW M5X5	8
25	9670062008			ソケットボルト	M6X20		HEXAGON SOCKET BOLT M6X20	4
26	5341 75 770			プレート			PLATE	4
27	5480 25 418			スプリング			SPRING	16
28	9670051608			ソケットボルト	M5X16		HEXAGON SOCKET BOLT M5X16	16
29	5340 75 723			ピン			PIN	12
30	5340 75 714			リンク			LINK	8
31	5340 75 740			アンセツンハ-	(D)		SAFETY BAR (D)	2
32	5340 75 116-3			カバー			COVER	4
33	5341 75 780			プレート			PLATE	4
36	5290 37 433			ハネカケ			SPRING STUD	8
38	5340 75 741			リンク			LINK	4
39	5344 75 722			アンセツンハ-			SAFETY BAR	2
40	5340 75 724			スタット			STUD	2
41	5340 75 114-1			カバー			COVER	2
42	9642051014			ナハコネジ	M5X10		SMALL PAN-HEAD SCREW M5X10	28
43	5340 75 115-1			カバー			COVER	2
44	5340 75 718			ピン			PIN	6
45	5344 75 751			カバー			COVER	2
46	5340 75 720			アンセツンハ-	(B)		SAFETY BAR (B)	2
47	5340 75 717			ピン			PIN	2
48	9660060014			ナット	M6		HEXAGON NUT M6	8
49	9710060008			ハネサッカネ	M6		SPRING WASHER M6	8
50	5340 75 725			リンク			LINK	4
51	5340 75 118-1			カバー			COVER	2
52	5340 75 922-1			リンク			LINK	4
53	5340 75 920			アンセツンハ-			SAFETY BAR	2
54	5340 75 910			アンセツンハ-			SAFETY BAR	2
55	5340 75 117-1			カバー			COVER	2
56	5344 75 811-1			カバー			COVER	2
57	5344 75 814-1			カバー			COVER	1
58	5344 75 813-2			カバー			COVER	2
59	5344 75 812-1			カバー			COVER	1
60	5560 54 143			スペーサー			SPACER	4
61	9670051001			ソケットボルト	M5X10		HEXAGON SOCKET BOLT M5X10	4
62	5340 75 751-1			アーム			ARM	4
63	9670051008			ソケットボルト	M5X10		HEXAGON SOCKET BOLT M5X10	8
64	98305002			スイッチ	D4D1A32N		SWITCH D4D1A32N	4
65	9710040008			ハネサッカネ	M4		SPRING WASHER M4	8
66	9642042514			ナハコネジ	M4X25		SMALL PAN-HEAD SCREW M4X25	8
67	98945011			ケーブルグランド	CM12		CABLE GRAND CM12	4
68	9410400808			スプリングピン	4X8		SPRING PIN 4X8	8
69	5342 75 113			ブラケット			BRACKET	8
70	9711050008			サラハネ	5		CONED DISC SPRING 5	16

アンセツバー
 (RYOBI 3304HA)
 SAFETY BAR
 (RYOBI 3304HA)

セクション
 SECTION

セクション番号
 SECTION NUMBER

534AZ 755



アンセ"ンハ"ー
(RYOBI 3304HA)
SAFETY BAR
(RYOBI 3304HA)

セクション
SECTION

セクション番号
SECTION NUMBER

534AZ 755

★マークの部品は単品ではお渡しできませんので、セット番号で注文してください。
When ordering items marked ★, indicate the set number because they are available only as a set.

No.	セット番号/ 部品番号	SET No. PART No.	部品名称/ 構成番号	COMPONENT PARTS	PART NAME No.	個数 Qty
	5344 75 760		プレート		PLATE	4
			10,11			
1	5330 52 671		スプリング		SPRING	8
2	5430 44 154		ヒラサ"カ"ネ		PLAIN WASHER	4
3	90752		ボールグリップ 25(ブラック)	25(ブラック)	BALL GRIP 25(BLACK)	4
4	5344 75 766-1		ブラケット		BRACKET	4
5	5344 75 765-1		アンセ"ンハ"ー		SAFETY BAR	4
6	5344 75 775		ワッシャー		WASHER	4
7	5344 75 769		ピン		PIN	4
8	9721070008		E-リング E-7		E-RING E-7	28
9	5290 33 143		ピン		PIN	4
10	9410301608		スプリングピン 3X16		SPRING PIN 3X16	4
11	5344 75 761		プレート		PLATE	4
12	9642051014		ナ"コネシ" M5X10		SMALL PAN-HEAD SCREW M5X10	42
13	9710050008		ハ"ネサ"カ"ネ M5		SPRING WASHER M5	42
14	9660060014		ナット M6		HEXAGON NUT M6	4
15	9710060008		ハ"ネサ"カ"ネ M6		SPRING WASHER M6	4
16	5330 61 414		スタット		STUD	4
17	5344 75 767-1		ボルト		BOLT	4
18	5344 75 763		カバー		COVER	4
19	9670051008		ソケットボルト M5X10		HEXAGON SOCKET BOLT M5X10	51
20	9711050008		サラハ"ネ 5		CONED DISC SPRING 5	24
21	9716050014		ヒラサ"カ"ネ M5		PLAIN WASHER M5	12
22	5344 75 774		ブラケット		BRACKET	4
23	5344 75 790		アーム		ARM	8
24	5344 75 781		リンク		LINK	8
25	5562 28 126		ワッシャー		WASHER	8
26	9721040008		E-リング E-4		E-RING E-4	16
27	5290 37 433		ハ"ネカケ		SPRING STUD	16
28	5290 25 523		スプリング		SPRING	4
29	9642032514		ナ"コネシ" M3X25		SMALL PAN-HEAD SCREW M3X25	8
30	9710030008		ハ"ネサ"カ"ネ M3		SPRING WASHER M3	8
31	9716030014		ヒラサ"カ"ネ M3		PLAIN WASHER M3	8
32	95118		アクチュエーター VAL2		ACTUATOR VAL2	4
33	5344 61 664-1		ケーブル ASSY		CABLE ASSY	4
34	5342 75 612		スイッチカム		SWITCH CAM	4
35	9410501208		スプリングピン 5X12		SPRING PIN 5X12	8
36	9684050508		トメネシ" M5X5		SET SCREW M5X5	8
37	9721030008		E-リング E-3		E-RING E-3	16
38	5486 76 517		スタット		STUD	8
39	5430 34 326		ボルト		BOLT	8
40	5344 75 770		アンセ"ンカ"ー ASSY		SAFETY COVER ASSY	4
41	5640 36 234-1		カラー		COLLAR	4
42	5344 75 764-1		カバー		COVER	4
43	5344 75 973		プレート		PLATE	4
44	5340 75 712		スタット		STUD	12
45	9670061208		ソケットボルト M6X12		HEXAGON SOCKET BOLT M6X12	4
46	5480 25 418		スプリング		SPRING	16
47	5290 29 313		ワッシャー		WASHER	12
48	5344 75 960-1		アンセ"ンハ"ー		SAFETY BAR	2
49	5344 75 963		リンク		LINK	4
50	9684060608		トメネシ" M6X6		SET SCREW M6X6	4
51	5340 75 733		スイッチカム		SWITCH CAM	4
52	5290 44 191		カラー		COLLAR	4
53	5342 75 713		スタット		STUD	4
54	5344 75 970		アンセ"ンハ"ー		SAFETY	2
55	9670081208		ソケットボルト M8X12		HEXAGON SOCKET BOLT M8X12	4
56	5341 87 429		ス"ーサー		SPACER	4
57	5344 75 722		アンセ"ンハ"ー		SAFETY BAR	2

アンセツンハ
 (RYOBI 3304HA)
 SAFETY BAR
 (RYOBI 3304HA)

セクション
 SECTION

セクション番号
 SECTION NUMBER

534AZ 755

★マークの部品は単品ではお渡しできませんので、セット番号で注文してください。
 When ordering items marked ★, indicate the set number because they are available only as a set.

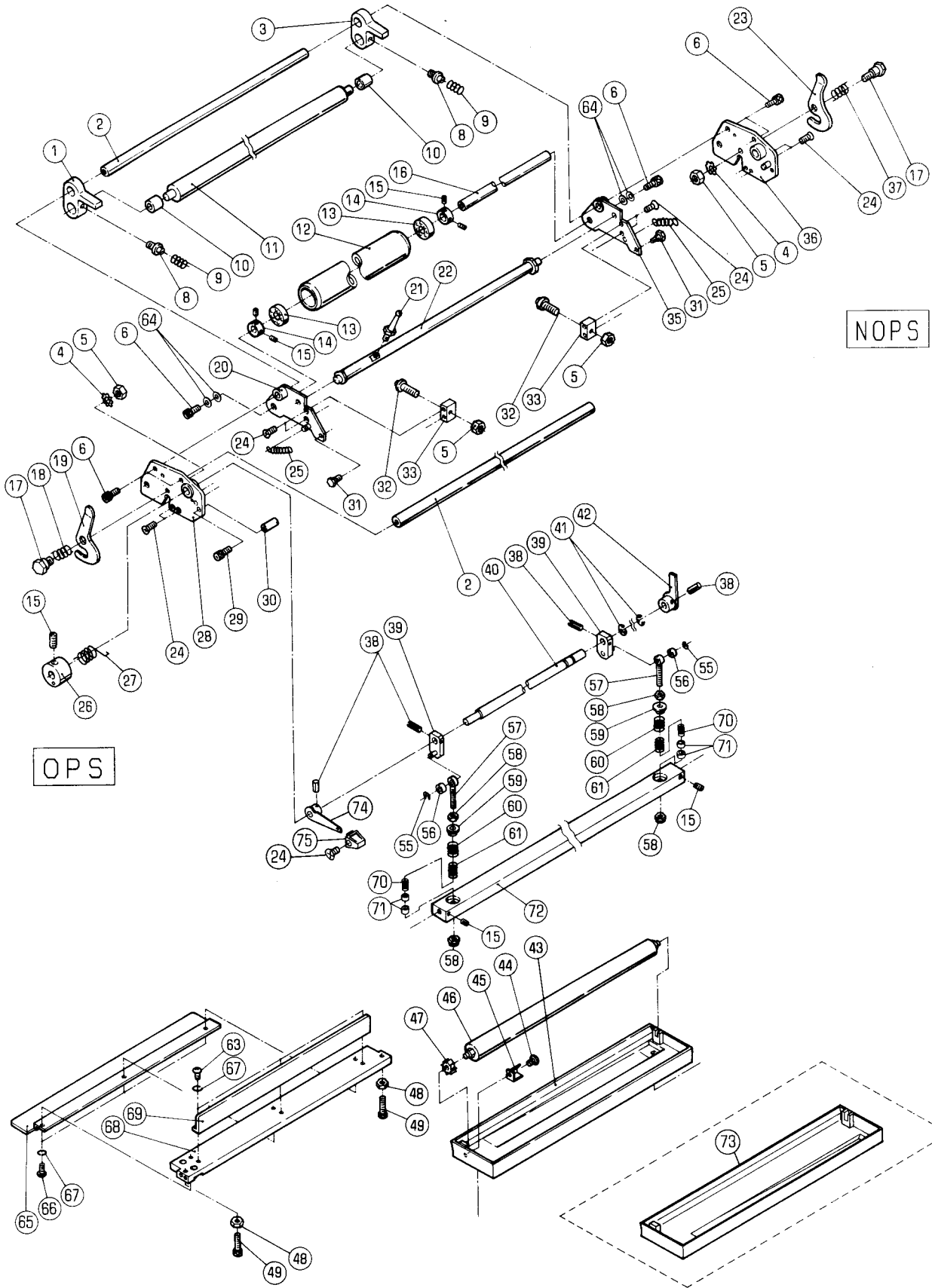
No.	セット番号/ 部品番号	SET No. PART No.	部品名称/ 構成番号	COMPONENT PARTS	PART NAME No.	個数 Qty
58	5344	75 980	アーム	ARM	ARM	2
59	9670062008		ソケットホルト M6X20	HEXAGON SOCKET BOLT M6X20	HEXAGON SOCKET BOLT M6X20	2
60	9670051208		ソケットホルト M5X12	HEXAGON SOCKET BOLT M5X12	HEXAGON SOCKET BOLT M5X12	8
61	5344	75 976	プレート	PLATE	PLATE	4
62	5341	75 770	プレート	PLATE	PLATE	2
63	5341	75 780	プレート	PLATE	PLATE	2
64	5344	75 974	カバー	COVER	COVER	2
65	5344	75 975	カバー	COVER	COVER	2
66	9642042514		ナベコネシ M4X25	SMALL PAN-HEAD SCREW M4X25	SMALL PAN-HEAD SCREW M4X25	8
67	9710040014		ハネザカネ M4	SPRING WASHER M4	SPRING WASHER M4	8
68	98305002		スイッチ D4D1A32N	SWITCH D4D1A32N	SWITCH D4D1A32N	4
69	98945011		ケーブルグランド CM12	CABLE GRAND CM12	CABLE GRAND CM12	4
70	9410400808		スプリングピン 4X8	SPRING PIN 4X8	SPRING PIN 4X8	8
71	5342	75 113	ブラケット	BRACKET	BRACKET	8
72	9670063008		ソケットホルト M6X30	HEXAGON SOCKET BOLT M6X30	HEXAGON SOCKET BOLT M6X30	6
73	5344	75 950	アンセツンハ	SAFETY BAR	SAFETY BAR	2
74	5344	75 930	リンク	LINK	LINK	2
75	5344	75 940	リンク	LINK	LINK	2
76	5512	29 147	ピン	PIN	PIN	4
77	5344	75 830	プレート ASSY	PLATE ASSY	PLATE ASSY	4
78	9670051608		ソケットホルト M5X16	HEXAGON SOCKET BOLT M5X16	HEXAGON SOCKET BOLT M5X16	4
79	5340	75 910	アンセツンハ	SAFETY BAR	SAFETY BAR	2
80	5340	75 117-1	カバー	COVER	COVER	2
81	5340	75 118-1	カバー	COVER	COVER	2
82	5344	75 762	アンセツンカバー	SAFETY COVER	SAFETY COVER	2
83	5344	75 814-1	カバー	COVER	COVER	1
84	5344	75 813-2	カバー	COVER	COVER	2
85	5344	75 812-1	カバー	COVER	COVER	1
86	5344	75 811-1	カバー	COVER	COVER	2
87	5330	73 071-1	カバー	COVER	COVER	1

ダイ1,37ランケットセンシヨウ
 (RYOBI 3304H)
 1ST,3RD BLANKET CLEANING
 (RYOBI 3304H)

セクション
 SECTION

セクション番号
 SECTION NUMBER

5344Z 820



ﾀﾞｲ1,3ﾌﾞﾗﾝकेｯﾄセｯｼﾞヨウ
(RYOBI 3304H)
1ST,3RD BLANKET CLEANING
(RYOBI 3304H)

セクション
SECTION

セクション番号
SECTION NUMBER

5344Z 820

★マークの部品は単品ではお渡しできませんので、セット番号で注文してください。
When ordering items marked ★, indicate the set number because they are available only as a set.

No.	セット番号/ 部品番号	SET No PART No	部品名称/ 構成番号	COMPONENT PARTS	PART NAME	個数 Qty
	5310 82 250		セｯｼﾞヨウローラ-	ASSY	CLEANING ROLLER ASSY	2
			12,13			
	5340 82 266Z-1		ネジ	ASSY	SCREW ASSY	4
			56,57			
	5340 82 713Z-1		ローラアーム	ASSY	ROLLER ARM ASSY	2
			3,10			
	5340 82 714Z-1		ローラアーム	ASSY	ROLLER ARM ASSY	2
			1,10			
	5344 82 190-1		シャフト	ASSY	SHAFT ASSY	2
			38-40,42,74			
	5344 82 200-2		ﾌﾞﾗﾝケｯﾄセｯｼﾞヨウ	ASSY	BLANKET CLEANING ASSY	2
			1-6,8-33,35-42,44,48-51,55-72,74,75			
1	5340 82 714-1		ローラアーム		ROLLER ARM	2
2	5310 82 181		ステー		STAY	4
3	5340 82 713-1		ローラアーム		ROLLER ARM	2
4	90640		ハツキサカネ	B6	TOOTHED LOCK WASHER B6	4
5	9660060014		ナット	M6	HEXAGON NUT M6	8
6	9670061208		ソケットホルト	M6X12	HEXAGON SOCKET BOLT M6X12	12
8	5300 82 256		ネジ		SCREW	4
9	5300 82 257		スプリング		SPRING	4
10	5486 25 423		ﾌﾞｯｼﾞ		BUSHING	4
11	5310 82 282		ローラ		ROLLER	2
12	5310 82 240		セｯｼﾞヨウローラ-		CLEANING ROLLER	2
13	90675		ﾊﾞｰﾘﾝｸﾞ	6000DDU	BALL BEARING 6000DDU	4
14	5300 58 513		トメカラー		LOCK COLLAR	4
15	9684050508		トメネジ	M5X5	SET SCREW M5X5	14
16	5340 82 181		ステー		STAY	2
17	5300 82 185-1		ピン		PIN	4
18	5300 82 187		スプリング		SPRING	2
19	5340 82 711		レバー		LEVER	2
20	5340 82 230		フレーム		FRAME	2
21	5340 82 301		レバー		LEVER	2
22	5330 82 720		シャフト		SHAFT	2
23	5340 82 712		レバー		LEVER	2
24	9648041014		サヲコネジ	M4X10	SMALL FLUSH HEAD SCREW M4X10	18
25	5300 82 259-1		スプリング		SPRING	4
26	5300 59 132		ホルダー		HOLDER	2
27	5330 82 201		スプリング		SPRING	2
28	5340 82 160		フレーム		FRAME	2
29	9670051001		ソケットホルト	M5X10	HEXAGON SOCKET BOLT M5X10	2
30	5340 82 267		ストッパー		STOPPER	2
31	5340 82 264		ピン		PIN	4
32	5330 82 711		ネジ		SCREW	4
33	5340 82 254		ﾌﾞｯｸ		BLOCK	4
35	5340 82 240		フレーム		FRAME	2
36	5340 82 170		フレーム		FRAME	2
37	5300 82 188		スプリング		SPRING	2
38	9410301608		スプリングピン	3X16	SPRING PIN 3X16	8
39	5340 82 260		アーム		ARM	4
40	5340 82 191		シャフト		SHAFT	2
41	9721070014		Eリング	E-7	E-RING E-7	4
42	5344 82 220		レバー		LEVER	2
43	5340 82 310		ソウ		RESERVOIR	1
			ﾀﾞｲ12ニツト		1ST UNIT	
44	9642040414		ナハコネジ	M4X4	SMALL PAN-HEAD SCREW M4X4	2
45	5330 82 321		イタハネ		LEAF SPRING	2
46	5310 82 323-2		ｽﾌﾟﾝｼﾞローラ-		SPONGE ROLLER	2
47	5330 82 425		ラチェット		RACHET	2
48	5430 21 518-1		ナット		NUT	4

タ^イ1,3^フランケットセンシ^{ヨウ}
 (RYOBI 3304H)
 1ST,3RD BLANKET CLEANING
 (RYOBI 3304H)

セクション
SECTION

セクション番号
SECTION NUMBER

5344Z 820

★マークの部品は単品ではお渡しできませんので、セット番号で注文してください。
 When ordering items marked ★, indicate the set number because they are available only as a set.

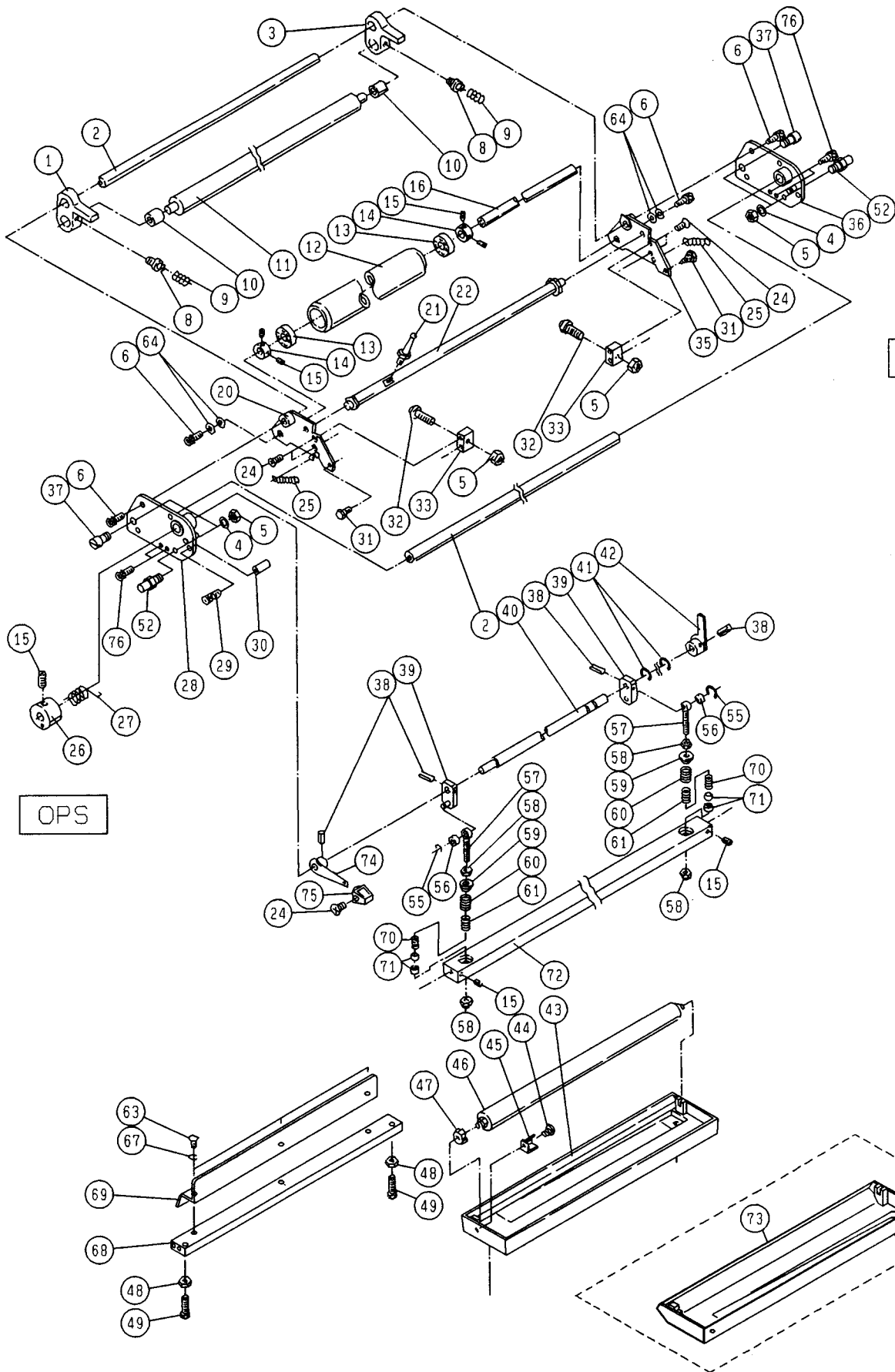
No.	セット番号/ 部品番号	SET No. PART No.	部品名称/ 構成番号	COMPONENT PARTS	PART NAME No.	個数 Q'ty
49	9670042008		ソケットボルト M4X20		HEXAGON SOCKET BOLT M4X20	4
50	5330 82 426		スプリング		SPRING	2
51	5300 29 317		ワッシャー		WASHER	2
55	9721040014		E-リング E-4		E-RING E-4	8
56	90890		オイルストライメット 70B-0606		BUSHING 0606	4
57	5340 82 266-1		ネジ		SCREW	4
58	90703		Uナット M6		U-NUT M6	8
59	5340 82 265		ワッシャー		WASHER	4
60	5430 38 414		スプリング		SPRING	4
61	5480 53 126		スプリング		SPRING	4
62	5340 82 253		オクリイタ		PLATE	2
63	9642040814		ナ ^ハ コネシ ^ン M4X8		SMALL PAN-HEAD SCREW M4X8	6
64	9716060014		ヒラサ ^カ ネ M6		PLAIN WASHER M6	12
65	5340 82 184		カバー		COVER	2
66	9642041014		ナ ^ハ コネシ ^ン M4X10		SMALL PAN-HEAD SCREW M4X10	6
67	9710040008		ハ ^ネ サ ^カ ネ M4		SPRING WASHER M4	12
68	5340 82 250		ステー		STAY	2
69	5340 82 183		カバー		COVER	2
70	5290 36 355-1		スプリング		SPRING	4
71	5332 82 265		ス ^パ ーサー		SPACER	8
72	5340 82 263-1		バー		BAR	2
73	5344 82 310		センシ ^{ヨウ} ソウ タ ^イ 3 ^ユ ニツト		CLEANING TRAY 3RD UNIT	1
74	5340 82 210		レ ^バ ー		LEVER	2
75	5310 33 538-1		ツマミ(タ ^ク グ ^レ)		KNOB(DARK GRAY)	2

タイ1,3 フランケットセンシヨウ
 (RYOBI 3304HA)
 1ST,3RD BLANKET CLEANING
 (RYOBI 3304HA)

セクション
 SECTION

セクション番号
 SECTION NUMBER

534AZ 820



ﾀﾞｲ1,3 フﾗﾝケｯﾄセﾝｼﾞヨウ
(RYOBI 3304HA)
1ST,3RD BLANKET CLEANING
(RYOBI 3304HA)

セクション
SECTION

セクション番号
SECTION NUMBER

534AZ 820

★マークの部品は単品ではお渡りできませんので、セット番号で注文してください。
When ordering items marked ★, indicate the set number because they are available only as a set.

No	セット番号/ 部品番号	SET No. PART No	部品名称/ 構成番号	COMPONENT PARTS	PART NAME	個数 Q'ty
	5310 82	250	セﾝｼﾞヨウローラ- 12,13	ASSY	CLEANING ROLLER ASSY	2
	5340 82	266Z-1	ネｼ"	ASSY	SCREW ASSY	4
	5340 82	713Z-1	ローラ-ア-ム	ASSY	ROLLER ARM ASSY	2
	5340 82	714Z-1	ローラ-ア-ム	ASSY	ROLLER ARM ASSY	2
	5344 82	190-1	ｼﾞﾌﾞﾄ	ASSY	SHAFT ASSY	2
	5344 82	250	ﾌﾗﾝケｯﾄセﾝｼﾞヨウ 1-6,8-16,20-22,24-30,32,33,35-42,48,49,55-61,63,64 67-72,74-76	ASSY	BLANKET CLEANING ASSY	2
1	5340 82	714-1	ローラ-ア-ム		ROLLER ARM	2
2	5310 82	181	ｽﾃｰ		STAY	4
3	5340 82	713-1	ローラ-ア-ム		ROLLER ARM	2
4	9710060014		ﾊﾞﾈｻﾞｶﾞﾈ M6		SPRING WASHER M6	8
5	9660060014		ﾅｯﾄ M6		HEXAGON NUT M6	12
6	9670061208		ソｹｯﾄﾎﾙﾄ M6X12		HEXAGON SOCKET BOLT M6X12	12
8	5300 82	256	ネｼ"		SCREW	4
9	5300 82	257	ｽﾌﾟﾘﾝｸﾞ"		SPRING	4
10	5486 25	423	ﾌﾞｯｼﾞ		BUSHING	4
11	5310 82	282	ローラ-		ROLLER	2
12	5310 82	240	セﾝｼﾞヨウローラ-		CLEANING ROLLER	2
13	90675		ﾊﾞｰﾘﾝｸﾞ" 6000DDU		BALL BEARING 6000DDU	4
14	5300 58	513	ﾄﾒｶﾗ-		LOCK COLLAR	4
15	9684050508		ﾄﾒネｼ" M5X5		SET SCREW M5X5	14
16	5340 82	181	ｽﾃｰ		STAY	2
20	5344 82	640	ﾌﾚｰﾑ		FRAME	2
21	5340 82	301	ﾚﾊﾞ-		LEVER	2
22	5330 82	720	ｼﾞﾌﾞﾄ		SHAFT	2
24	9648041014		ｻﾗｺﾈｼ" M4X10		SMALL FLUSH HEAD SCREW M4X10	10
25	5300 82	259-1	ｽﾌﾟﾘﾝｸﾞ"		SPRING	4
26	5300 59	132	ﾎﾙﾀ"		HOLDER	2
27	5330 82	201	ｽﾌﾟﾘﾝｸﾞ"		SPRING	2
28	5344 82	620	ﾌﾚｰﾑ		FRAME	2
29	9670051001		ソｹｯﾄﾎﾙﾄ M5X10		HEXAGON SOCKET BOLT M5X10	2
30	5340 82	267	ｽﾄｯﾊﾟ-		STOPPER	2
31	5340 82	264	ﾋﾟﾝ		PIN	4
32	5330 82	711	ネｼ"		SCREW	4
33	5340 82	254	ﾌﾞﾛｯｸ		BLOCK	4
35	5344 82	670	ﾌﾚｰﾑ		FRAME	2
36	5344 82	630	ﾌﾚｰﾑ		FRAME	2
37	5344 82	634	ﾋﾟﾝ		PIN	4
38	9410301608		ｽﾌﾟﾘﾝｸﾞ"ﾋﾟﾝ 3X16		SPRING PIN 3X16	8
39	5340 82	260	ア-ム		ARM	4
40	5340 82	191	ｼﾞﾌﾞﾄ		SHAFT	2
41	9721070014		E-ﾘﾝｸﾞ" E-7		E-RING E-7	4
42	5344 82	220	ﾚﾊﾞ-		LEVER	2
43	5340 82	310	ソｳ ﾀﾞｲ12ﾆｯﾄ		RESERVOIR 1ST UNIT	1
44	9642040414		ｻﾗｺﾈｼ" M4X4		SMALL PAN-HEAD SCREW M4X4	2
45	5330 82	321	ｲﾀﾊﾞﾈ		LEAF SPRING	2
46	5310 82	323-2	ｽﾎﾟﾝｼﾞ"ローラ-		SPONGE ROLLER	2
47	5330 82	425	ﾗｯﾁ		RACHET	2
48	5430 21	518-1	ﾅｯﾄ		NUT	4
49	9670042008		ソｹｯﾄﾎﾙﾄ M4X20		HEXAGON SOCKET BOLT M4X20	4
52	5344 82	633	ｽﾀｯﾄ"		STUD	4
55	9721040014		E-ﾘﾝｸﾞ" E-4		E-RING E-4	4

タイ1,3 フランケットセンシヨウ
 (RYOBI 3304HA)
 1ST,3RD BLANKET CLEANING
 (RYOBI 3304HA)

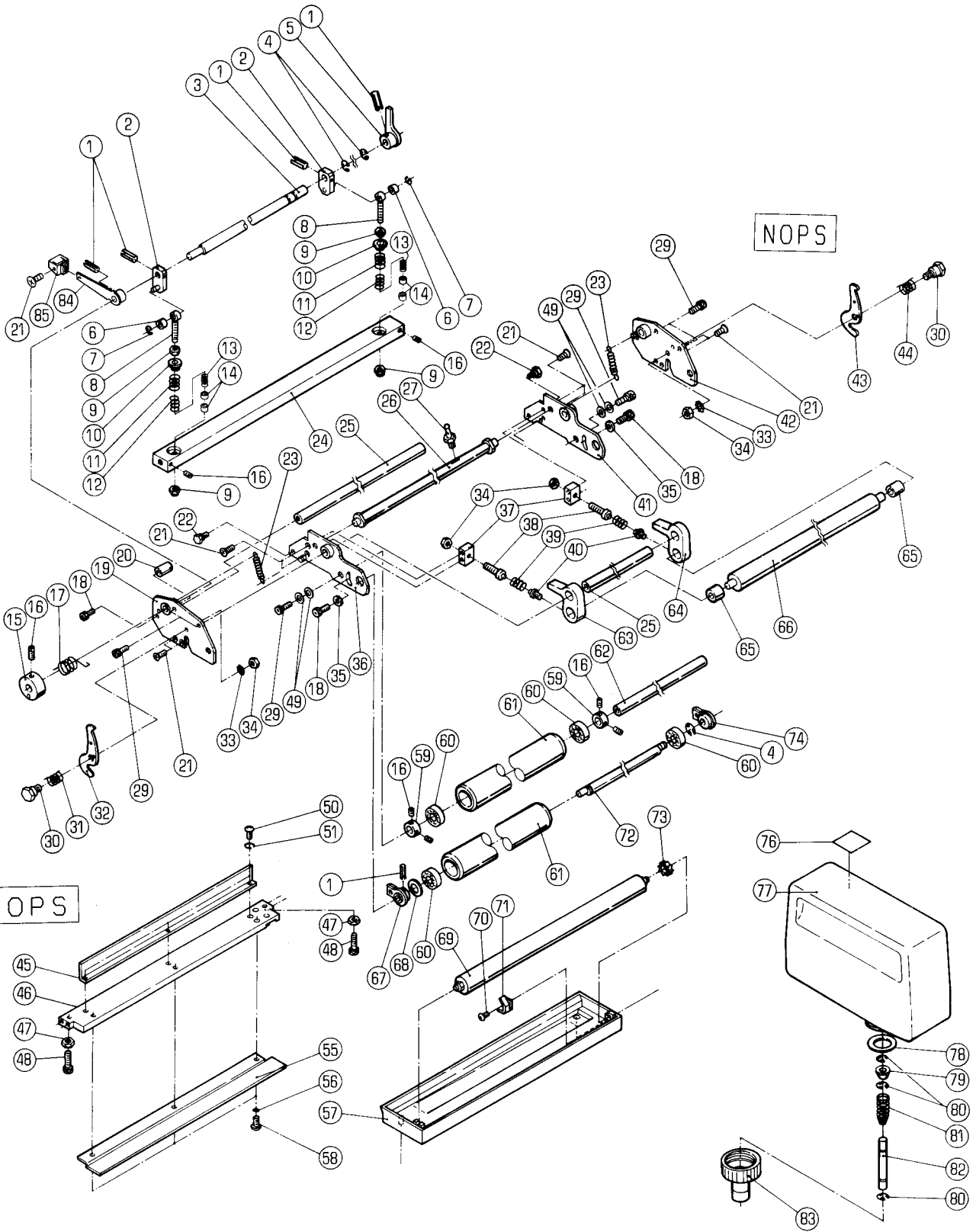
セクション
 SECTION

セクション番号
 SECTION NUMBER

534AZ 820

★マークの部品は単品ではお渡しできませんので、セット番号で注文してください。
 When ordering items marked ★, indicate the set number because they are available only as a set.

No	セット番号/ 部品番号	SET No PART No	部品名称/ 構成番号	COMPONENT PARTS	PART NAME No	個数 Qty
56	90890		オイルストライメント	70B-0606	BUSHING 0606	4
57	5340 82 266-1		ネジ		SCREW	4
58	90703		Uナット	M6	U-NUT M6	8
59	5340 82 265		ワッシャー		WASHER	4
60	5430 38 414		スプリング		SPRING	4
61	5480 53 126		スプリング		SPRING	4
63	9642040814		ナット	M4X8	SMALL PAN-HEAD SCREW M4X8	6
64	9716060014		ワッシャー	M6	PLAIN WASHER M6	8
67	9710040008		ワッシャー	M4	SPRING WASHER M4	6
68	5344 82 661		ステー		STAY	2
69	5344 82 662		カバー		COVER	2
70	5290 36 355-1		スプリング		SPRING	4
71	5332 82 265		スペーサー		SPACER	8
72	5340 82 263-1		バー		BAR	2
73	5344 82 820		ソウ		RESERVOIR	1
			タイ3ユニット		3RD UNIT	
74	5340 82 210		レバー		LEVER	2
75	5310 33 538-1		ツマミ(ダークグレー)		KNOB(DARK GRAY)	2
76	9670040808		ソケットボルト	M4X8	HEXAGON SOCKET BOLT M4X8	8



タ"イ2,4フ"ランケツトセンシ"ヨウ

セクション
SECTION

セクション番号

SECTION NUMBER

5344Z 825

2ND,4TH BLANKET CLEANING

★マークの部品は単品ではお渡しできませんので、セット番号で注文してください。
When ordering items marked ★, indicate the set number because they are available only as a set.

No.	セット番号/ 部品番号	SET No. PART No.	部品名称/ 構成番号	COMPONENT PARTS	PART NAME	個数 Qty
	5300	53 250-5	ミス"ホトルキヤツフ°	ASSY	WATER BOTTLE CAP ASSY	2
			78-83			
	5310	82 250	センシ"ヨウローラ-	ASSY	CLEANING ROLLER ASSY	4
			60,61			
	5340	82 266Z-1	ネシ"	ASSY	SCREW ASSY	4
			6,8			
	5340	82 713Z-1	ローラ-ア-ム	ASSY	ROLLER ARM ASSY	2
			64,65			
	5340	82 714Z-1	ローラ-ア-ム	ASSY	ROLLER ARM ASSY	2
			63,65			
	5340	82 720-1	シャフト	ASSY	SHAFT ASSY	2
			1,67,72			
	5344	82 600-3	フ"ランケツトセンシ"ヨウ	ASSY	BLANKET CLEANING DEVICE ASSY	2
			1-27,29-51,55,56,58-68,72,74,84,85			
	5344	82 650-1	シャフト	ASSY	SHAFT ASSY	2
			1-3,5,84			
1	9410301608		スフ°リンク"ピ"ン	3X16	SPRING PIN 3X16	10
2	5340	82 260	ア-ム		ARM	4
3	5340	82 191	シャフト		SHAFT	2
4	9721070014		E-リンク"	E-7	E-RING E-7	6
5	5340	82 670	レハ"		LEVER	2
6	90890		オイルスト"ライメツト	70B-0606	BUSHING 0606	4
7	9721040014		E-リンク"	E-4	E-RING E-4	4
8	5340	82 266-1	ネシ"		SCREW	4
9	90703		Uナツト	M6	U-NUT M6	8
10	5340	82 265	ワツシヤ-		WASHER	4
11	5430	38 414	スフ°リンク"		SPRING	4
12	5480	53 126	スフ°リンク"		SPRING	4
13	5290	36 355-1	スフ°リンク"		SPRING	4
14	5332	82 265	ス"パ-サー		SPACER	8
15	5300	59 132	ホルダ"		HOLDER	2
16	9684050508		トメネシ"	M5X5	SET SCREW M5X5	14
17	5330	82 201	スフ°リンク"		SPRING	2
18	9670051001		ソケツトホルト	M5X10	HEXAGON SOCKET BOLT M5X10	6
19	5340	82 170	フレ-ム		FRAME	2
20	5340	82 267	ストツハ°-		STOPPER	2
21	9648041014		サラコネシ"	M4X10	SMALL FLUSH HEAD SCREW M4X10	18
22	5340	82 264	ピ"ン		PIN	4
23	5300	82 259-1	スフ°リンク"		SPRING	4
24	5340	82 263-1	ハ"		BAR	2
25	5310	82 181	ステー		STAY	4
26	5330	82 720	シャフト		SHAFT	2
27	5340	82 301	レハ"		LEVER	2
29	9670061208		ソケツトホルト	M6X12	HEXAGON SOCKET BOLT M6X12	12
30	5300	82 185-1	ピ"ン		PIN	4
31	5300	82 188	スフ°リンク"		SPRING	2
32	5300	82 184-1	レハ"		LEVER	2
33	90640		ハツキサ"カ"ネ	B6	TOOTHED LOCK WASHER B6	4
34	9660060014		ナツト	M6	HEXAGON NUT M6	8
35	9716050014		ヒラサ"カ"ネ	M5	PLAIN WASHER M5	4
36	5340	82 680	フレ-ム		FRAME	2
37	5340	82 254	フ"ロツク		BLOCK	4
38	5330	82 711	ネシ"		SCREW	4
39	5300	82 257	スフ°リンク"		SPRING	4
40	5300	82 256	ネシ"		SCREW	4
41	5340	82 690	フレ-ム		FRAME	2
42	5340	82 160	フレ-ム		FRAME	2
43	5300	82 186	レハ"		LEVER	2
44	5300	82 187	スフ°リンク"		SPRING	2

ﾀﾞｲ2,4ﾌﾞﾗﾝकेｯﾄセﾝｼﾞョウ

2ND,4TH BLANKET CLEANING

セクション
SECTION

セクション番号
SECTION NUMBER

5344Z 825

★マークの部品は単品ではお渡しできませんので、セット番号で注文してください。
When ordering items marked ★, indicate the set number because they are available only as a set.

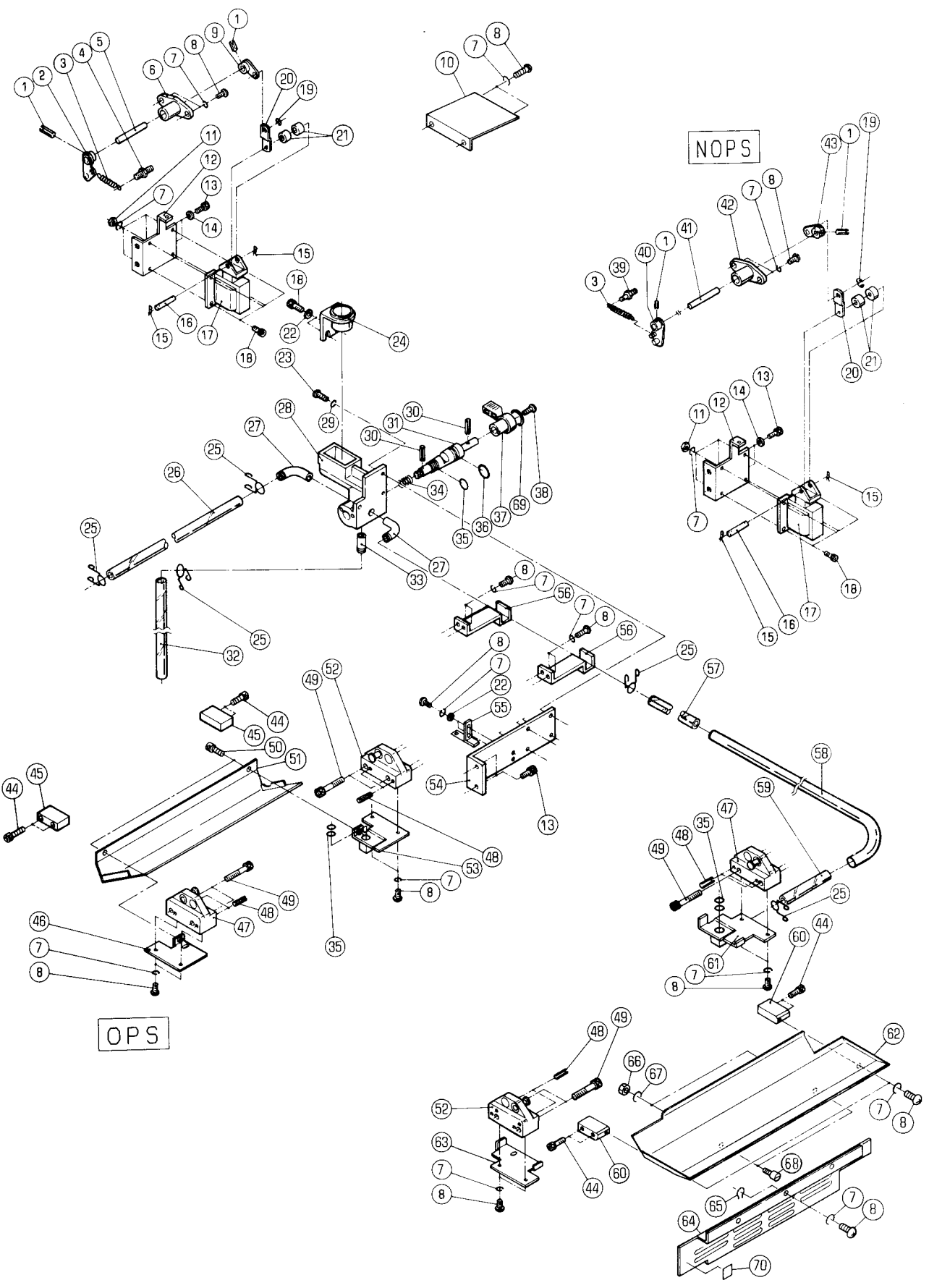
No.	セット番号/ 部品番号	SET No. PART No.	部品名称/ 構成番号	COMPONENT PARTS	PART NAME No.	個数 Qty
45	5340	82 183	カバー		COVER	2
46	5340	82 250	ステー		STAY	2
47	5430	21 518-1	ナット		NUT	4
48	9670042008		ソケットボルト M4X20		HEXAGON SOCKET BOLT M4X20	4
49	9716060014		ヒラサカカネ M6		PLAIN WASHER M6	8
50	9642040814		ナヘコネジ M4X8		SMALL PAN-HEAD SCREW M4X8	6
51	9710040008		ハネサカカネ M4		SPRING WASHER M4	6
55	5340	82 184	カバー		COVER	2
56	9710040014		ハネサカカネ M4		SPRING WASHER M4	6
57	5340	82 740	ソウ		RESERVOIR	2
58	9642041014		ナヘコネジ M4X10		SMALL PAN-HEAD SCREW M4X10	6
59	5300	58 513	トメカラー		LOCK COLLAR	4
60	90675		ベアリング 6000DDU		BALL BEARING 6000DDU	8
61	5310	82 240	セنجヨウローラ		CLEANING ROLLER	4
62	5340	82 181	ステー		STAY	2
63	5340	82 714-1	ローラアーム		ROLLER ARM	2
64	5340	82 713-1	ローラアーム		ROLLER ARM	2
65	5486	25 423	フツシユ		BUSHING	4
66	5310	82 282	ローラ		ROLLER	2
67	5330	82 740-1	アーム		ARM	2
68	5300	58 365	ワッシャ		WASHER	2
69	5310	82 323-2	スポンジローラ		SPONGE ROLLER	2
70	9642040414		ナヘコネジ M4X4		SMALL PAN-HEAD SCREW M4X4	2
71	5330	82 321	イタハネ		LEAF SPRING	2
72	5340	82 721-1	シャフト		SHAFT	2
73	5330	82 425	ラチェット		RACHET	2
74	5340	82 730	アーム		ARM	2
76	5300	82 543	メハバン		NAME PLATE	2
			ニツホン		JAPAN	
76	5332	74 091-2	メハバン		NAME PLATE	2
77	5330	53 251-1	ミスボトル		WATER BOTTLE	2
78	5300	53 256-3	パッキン		PACKING	2
79	5300	53 254-3	ボトルパッキン		BOTTLE PACKING	2
80	9721030050		Eリング E-3		E-RING E-3	6
81	5290	53 255	スプリング		SPRING	2
82	5300	53 253	ピン		PIN	2
83	5300	53 252-1	キャップ		CAP	2
84	5344	82 210	レバー		LEVER	2
85	5310	33 538-1	ツマミ(ﾀﾞｰｸｸﾞﾚｰ)		KNOB(DARK GRAY)	2

ダイ1,2フランセンシヨウクトウ
 (RYOBI 3304H)
 1ST,2ND BLANKET CLEANING DRIVE
 (RYOBI 3304H)

セクション
 SECTION

セクション番号
 SECTION NUMBER

5344Z 828



ダイヤ1,2フランセンシヨウクドウ
 (RYOBI 3304H)
 1ST,2ND BLANKET CLEANING DRIVE
 (RYOBI 3304H)

セクション
 SECTION

セクション番号
 SECTION NUMBER 5344Z 828

★マークの部品は単品ではお渡しできませんので、セット番号で注文してください。
 When ordering items marked ★, indicate the set number because they are available only as a set.

No.	セット番号/ 部品番号	SET No. PART No.	部品名称/ 構成番号	COMPONENT PARTS	PART NAME	個数 Qty
	5340	82 530-2	バルブ ASSY 27,28,31,33		VALVE ASSY	1
	5344	82 340	アーム ASSY 1,40,41,43		ARM ASSY	1
	5344	82 750	アーム ASSY 1,2,5,9		ARM ASSY	1
1	9410301608		スプリングピンの 3X16		SPRING PIN 3X16	4
2	5340 82 760		アーム		ARM	1
3	5300 59 565-1		スプリング		SPRING	2
4	5290 37 433		ハネカケ		SPRING STUD	1
5	5340 82 351		シャフト		SHAFT	1
6	5330 59 566		フツシユ		BUSHING	1
7	9710050008		ハネサカネ M5		SPRING WASHER M5	31
8	9642051014		ナハコネシ M5X10		SMALL PAN-HEAD SCREW M5X10	23
9	5344 82 770		アーム		ARM	1
10	5344 82 799		カバー		COVER	1
11	9660050014		ナット M5		HEXAGON NUT M5	8
12	5340 82 542		ブラケット		BRACKET	2
13	9670061208		ソケットホルト M6X12		HEXAGON SOCKET BOLT M6X12	6
14	9716060014		ヒラサカネ M6		PLAIN WASHER M6	4
15	90629		スナップピンの SSP-6		SNAP PIN SSP-6	4
16	5300 57 023-1		ピン		PIN	2
17	97657-1		ソレノイド AS-20-N		SOLENOID AS-20-N	2
18	9670051001		ソケットホルト M5X10		HEXAGON SOCKET BOLT M5X10	10
19	9721070008		Eリング E-7		E-RING E-7	2
20	5340 82 541-1		リンク		LINK	2
21	91710003		スペーサー		SPACER	4
22	9716050014		ヒラサカネ M5		PLAIN WASHER M5	4
23	9642061614		ナハコネシ M6X16		SMALL PAN-HEAD SCREW M6X16	3
24	5300 82 520-1		ブラケット		BRACKET	1
25	5300 82 517		グリップ		GRIP	5
26	5344 82 797-1		NBRホース 10X13X276		HOSE 10X13X276	1
27	5340 82 513-1		ニツフル		NIPPLE	2
★ 28	5340 82 512-2		バルブボディ		VALVE BODY	1
29	9710060008		ハネサカネ M6		SPRING WASHER M6	3
30	9410302008		スプリングピンの 3X20		SPRING PIN 3X20	2
★ 31	5340 82 514-1		バルブ		VALVE	1
32	5340 82 796		NBRホース 10X13X350		HOSE 10X13X350	1
★ 33	5300 82 513		ニツフル		NIPPLE	1
34	5290 32 121		スプリング		SPRING	1
35	90512		Oリング P-10A		O-RING P-10A	5
36	90505		Oリング P-16		O-RING P-16	1
37	5310 52 121-1		レバー(ダークグレー)		LEVER(DARK GRAY)	1
38	9650052014		マルサラコネシ M5X20		SCREW M5X20	1
39	5290 36 351		ハネカケ		SPRING STUD	1
40	5340 82 360-1		アーム		ARM	1
41	5340 82 341		シャフト		SHAFT	1
42	5340 82 342		フツシユ		BUSHING	1
43	5344 82 350		アーム		ARM	1
44	9670051808		ソケットホルト M5X18		HEXAGON SOCKET BOLT M5X18	8
45	5344 82 151		ブラケット		BRACKET	2
46	5344 82 110-1		ブラケット		BRACKET	1
47	5340 82 120		ブラケット		BRACKET	2
48	9410502008		スプリングピンの 5X20		SPRING PIN 5X20	8
49	9670083508		ソケットホルト M8X35		HEXAGON SOCKET BOLT M8X35	8
50	9670050808		ソケットホルト M5X8		HEXAGON SOCKET BOLT M5X8	2
51	5344 82 793-3		カバー		COVER	1
52	5340 82 110		ブラケット		BRACKET	2
53	5344 82 120-1		ブラケット		BRACKET	1

タイ1,2フランクセクションヨウクトウ
 (RYOBI 3304H)
 1ST,2ND BLANKET CLEANING DRIVE
 (RYOBI 3304H)

セクション
 SECTION

セクション番号
 SECTION NUMBER

5344Z 828

★マークの部品は単品ではお渡しできませんので、セット番号で注文してください。
 When ordering items marked ★, indicate the set number because they are available only as a set.

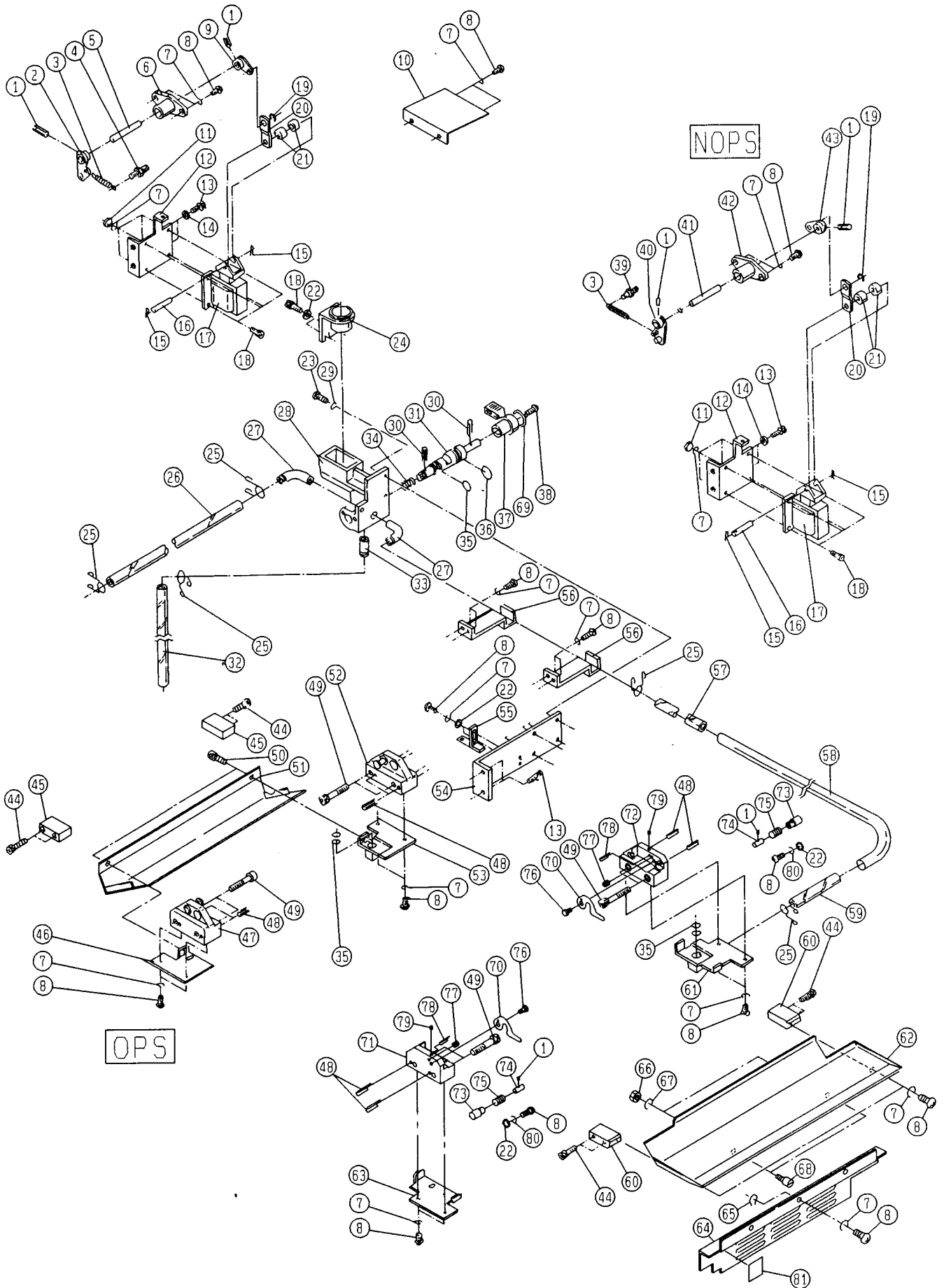
No	セット番号/ 部品番号	SET No PART No	部品名称/ 構成番号	COMPONENT PARTS	PART NAME	個数 Q'ty
54	5344	82 511-1	フランクセット		BRACKET	1
55	5340	82 520	ストッパ-		STOPPER	1
56	5340	82 523	フランクセット		BRACKET	2
57	5344	82 796-1	NBRホース	10X13X176	HOSE 10X13X176	1
58	5340	82 524	パイプ		PIPE	1
59	5340	82 791	NBRホース	10X13X110	HOSE 10X13X110	1
60	5340	82 794	フランクセット		BRACKET	2
61	5340	82 140-1	フランクセット		BRACKET	1
62	5344	82 791-2	カバー		COVER	1
63	5340	82 131-1	フランクセット		BRACKET	1
64	5344	82 792-1	カバー		COVER	1
65	90652		GS-リング	GS-5	GS-RING GS-5	1
66	9660040014		ナット	M4	HEXAGON NUT M4	2
67	9710040008		ハネサカネ	M4	SPRING WASHER M4	2
68	5290	25 512	ピン		PIN	2
69	5300	12 224	プレート		PLATE	1
70	5290	74 084	ラベル	(エイコ)	LABEL (ENGLISH)	1
70	5290	74 094	ラベル	(ニホンコ)	LABEL (JAPANESE)	1

タイ1,2フランセンシヨウクトウ
 (RYOBI 3304HA)
 1ST,2ND BLANKET CLEANING DRIVE
 (RYOBI 3304HA)

セクション
 SECTION

セクション番号
 SECTION NUMBER

534AZ 828



ﾀｲ1,2ﾌﾞﾗﾝｾﾝｼﾞｮｳｸﾄﾞ
 (RYOBI 3304HA)
 1ST,2ND BLANKET CLEANING DRIVE
 (RYOBI 3304HA)

セクション
 SECTION

セクション番号
 SECTION NUMBER 534AZ 828

★マークの部品は単品ではお渡しできませんので、セット番号で注文してください。
 When ordering items marked ★, indicate the set number because they are available only as a set.

No.	セット番号/ 部品番号	SET No. PART No.	部品名称/ 構成番号	COMPONENT PARTS	PART NAME	個数 Q'ty
	5340 82	530-2	ﾊﾞﾙﾌﾞ ASSY 27,28,31,33		VALVE ASSY	1
	5344 82	340	ｱｰﾑ ASSY 1,40,41,43		ARM ASSY	1
	5344 82	750	ｱｰﾑ ASSY 1,2,5,9		ARM ASSY	1
1	9410301608		ｽﾌﾟﾘﾝｸﾞﾋﾞﾝ 3X16		SPRING PIN 3X16	6
2	5340 82	760	ｱｰﾑ		ARM	1
3	5300 59	565-1	ｽﾌﾟﾘﾝｸﾞ		SPRING	2
4	5290 37	433	ﾊﾞﾈｶﾞ		SPRING STUD	1
5	5340 82	351	ｼﾌﾞﾄ		SHAFT	1
6	5330 59	566	ﾌﾞｯｼﾞ		BUSHING	1
7	9710050008		ﾊﾞﾈｻﾞｶﾞﾈ M5		SPRING WASHER M5	31
8	9642051014		ｽﾏﾙﾊﾟﾝ-ﾎｰﾄﾞ M5X10		SMALL PAN-HEAD SCREW M5X10	25
9	5344 82	770	ｱｰﾑ		ARM	1
10	5344 82	799	ｶﾊﾞｰ		COVER	1
11	9660050014		ﾅｯﾄ M5		HEXAGON NUT M5	8
12	5340 82	542	ﾌﾗｯｸﾞ		BRACKET	2
13	9670061208		ｽｵｯｸﾄ ｵｰﾙﾄ M6X12		HEXAGON SOCKET BOLT M6X12	6
14	9716060014		ﾌﾟﾗｲﾝ ｳｯｼﾞ M6		PLAIN WASHER M6	4
15	90629		ｽﾅｯﾌﾟ ｵｰﾙﾄ SSP-6		SNAP PIN SSP-6	4
16	5300 57	023-1	ﾋﾞﾝ		PIN	2
17	97657-1		ｽｵﾚﾉｲﾄ AS-20-N		SOLENOID AS-20-N	2
18	9670051001		ｽｵｯｸﾄ ｵｰﾙﾄ M5X10		HEXAGON SOCKET BOLT M5X10	10
19	9721070008		E-ﾘﾝｸﾞ E-7		E-RING E-7	2
20	5340 82	541-1	ﾘﾝｸ		LINK	2
21	91710003		ｽﾊﾟｰ		SPACER	4
22	9716050014		ﾌﾟﾗｲﾝ ｳｯｼﾞ M5		PLAIN WASHER M5	6
23	9642061614		ｽﾏﾙﾊﾟﾝ-ﾎｰﾄﾞ M6X16		SMALL PAN-HEAD SCREW M6X16	3
24	5300 82	520-1	ﾌﾗｯｸﾞ		BRACKET	1
25	5300 82	517	ｸﾞﾘｯﾌﾟ		GRIP	5
26	5344 82	797-1	NBR ｵｰﾙﾄ 10X13X276		HOSE 10X13X276	1
27	5340 82	513-1	ﾆｯﾌﾟﾙ		NIPPLE	2
★ 28	5340 82	512-2	ﾊﾞﾙﾌﾞ ｵｰﾙﾄ		VALVE BODY	1
29	9710060008		ﾊﾞﾈｻﾞｶﾞﾈ M6		SPRING WASHER M6	3
30	9410302008		ｽﾌﾟﾘﾝｸﾞﾋﾞﾝ 3X20		SPRING PIN 3X20	2
★ 31	5340 82	514-1	ﾊﾞﾙﾌﾞ		VALVE	1
32	5340 82	796	NBR ｵｰﾙﾄ 10X13X350		HOSE 10X13X350	1
★ 33	5300 82	513	ﾆｯﾌﾟﾙ		NIPPLE	1
34	5290 32	121	ｽﾌﾟﾘﾝｸﾞ		SPRING	1
35	90512		O-ﾘﾝｸﾞ P-10A		O-RING P-10A	5
36	90505		O-ﾘﾝｸﾞ P-16		O-RING P-16	1
37	5310 52	121-1	ﾚﾊﾞｰ (ﾀﾞｰｸ ｸﾞﾚｰ)		LEVER (DARK GRAY)	1
38	9650052014		ｽｸﾚｰ M5X20		SCREW M5X20	1
39	5290 36	351	ﾊﾞﾈｶﾞ		SPRING STUD	1
40	5340 82	360-1	ｱｰﾑ		ARM	1
41	5340 82	341	ｼﾌﾞﾄ		SHAFT	1
42	5340 82	342	ﾌﾞｯｼﾞ		BUSHING	1
43	5344 82	350	ｱｰﾑ		ARM	1
44	9670051808		ｽｵｯｸﾄ ｵｰﾙﾄ M5X18		HEXAGON SOCKET BOLT M5X18	8
45	5344 82	151	ﾌﾗｯｸﾞ		BRACKET	2
46	5344 82	110-1	ﾌﾗｯｸﾞ		BRACKET	1
47	5340 82	120	ﾌﾗｯｸﾞ		BRACKET	1
48	9410502008		ｽﾌﾟﾘﾝｸﾞﾋﾞﾝ 5X20		SPRING PIN 5X20	8
49	9670083508		ｽｵｯｸﾄ ｵｰﾙﾄ M8X35		HEXAGON SOCKET BOLT M8X35	8
50	9670050808		ｽｵｯｸﾄ ｵｰﾙﾄ M5X8		HEXAGON SOCKET BOLT M5X8	2
51	5344 82	793-3	ｶﾊﾞｰ		COVER	1
52	5340 82	110	ﾌﾗｯｸﾞ		BRACKET	1
53	5344 82	120-1	ﾌﾗｯｸﾞ		BRACKET	1

タイ1,2ﾌﾞﾗﾝｾﾝｼﾞ"ｻﾞｸﾄ" (RYOBI 3304HA)
1ST,2ND BLANKET CLEANING DRIVE
(RYOBI 3304HA)

セクション
SECTION

セクション番号
SECTION NUMBER

534AZ 828

★マークの部品は単品ではお渡しできませんので、セット番号で注文してください。
When ordering items marked ★, indicate the set number because they are available only as a set.

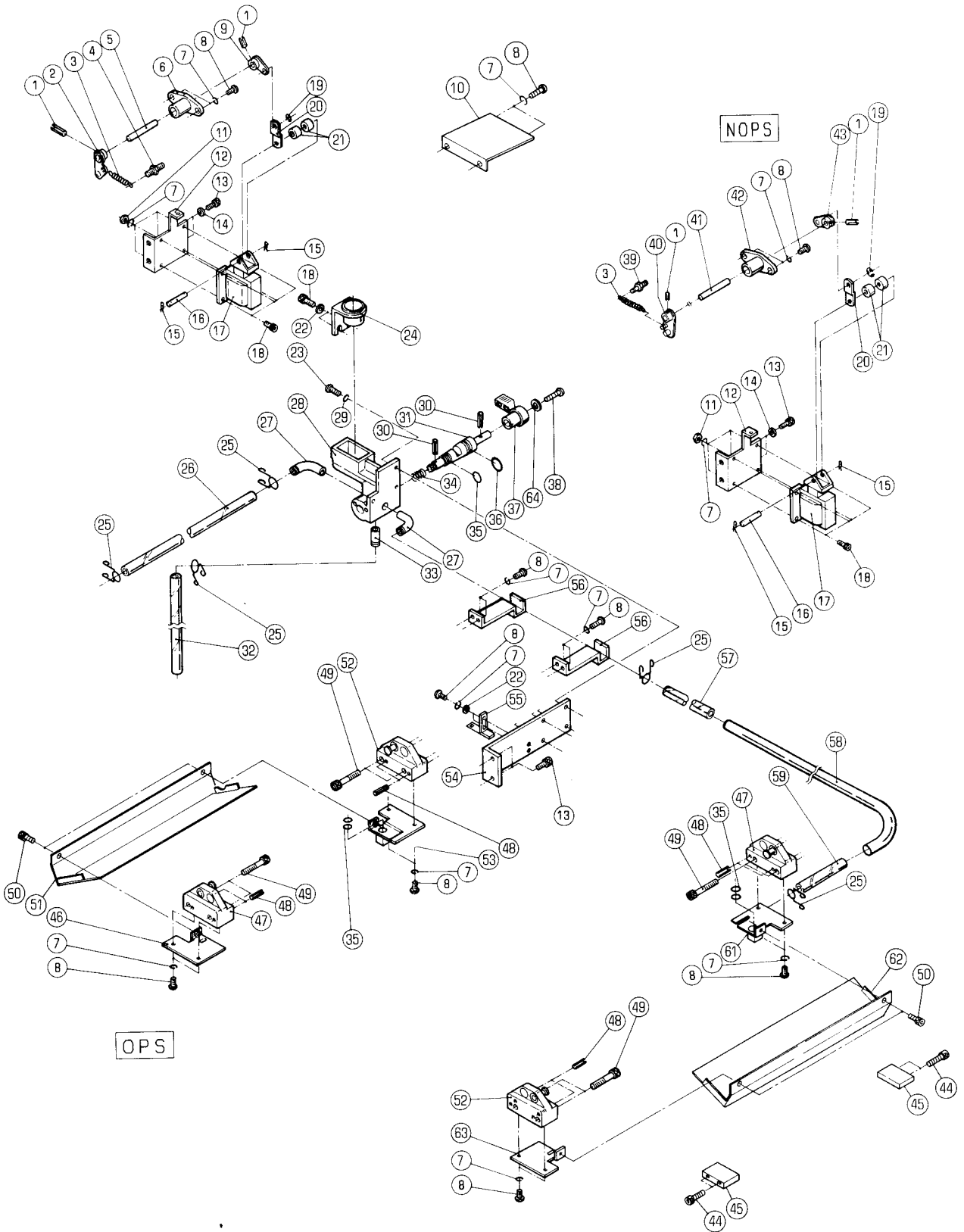
No.	セット番号/ 部品番号	SET No PART No	部品名称/ 構成番号	COMPONENT PARTS	PART NAME No	個数 Q'ty
54	5344	82 511-1	ﾌﾞﾗｯｹｯﾄ		BRACKET	1
55	5340	82 520	ｽﾄｯﾌﾟﾊﾞｰ		STOPPER	1
56	5340	82 523	ﾌﾞﾗｯｹｯﾄ		BRACKET	2
57	5344	82 796-1	NBRﾎｰｽ	10X13X176	HOSE 10X13X176	1
58	5340	82 524	ﾊﾟｲﾌﾟ		PIPE	1
59	5340	82 791	NBRﾎｰｽ	10X13X110	HOSE 10X13X110	1
60	5340	82 794	ﾌﾞﾗｯｹｯﾄ		BRACKET	2
61	5340	82 140-1	ﾌﾞﾗｯｹｯﾄ		BRACKET	1
62	5344	82 791-2	ｶﾊﾞｰ		COVER	1
63	5340	82 131-1	ﾌﾞﾗｯｹｯﾄ		BRACKET	1
64	5342	82 792	ｶﾊﾞｰ		COVER	1
65	90652		GS-ﾘﾝｸﾞ	GS-5	GS-RING GS-5	1
66	9660040014		ﾅｯﾄ	M4	HEXAGON NUT M4	2
67	9710040008		ﾊﾞｽﾞｰ	ｶﾞｽﾞ M4	SPRING WASHER M4	2
68	5290	25 512	ﾋﾞｯｼﾞ		PIN	2
69	5300	12 224	ﾌﾟﾚｰﾄ		PLATE	1
70	5344	82 632	ﾚﾊﾞｰ		LEVER	2
71	5344	82 611	ﾌﾞﾗｯｹｯﾄ		BRACKET	1
72	5344	82 612	ﾌﾞﾗｯｹｯﾄ		BRACKET	1
73	5344	82 635	ﾌﾞﾗｯｹｯﾄ		BRACKET	2
74	5344	82 636	ﾋﾞｯｼﾞ		PIN	2
75	5340	52 519	ｽﾌﾟﾘﾝｸﾞ		SPRING	2
76	5340	82 264	ﾋﾞｯｼﾞ		PIN	2
77	91343008		ﾌﾟﾗﾝｼﾞﾃﾞｰ	PBF-5	PLUNGER PBF-5	2
78	9410300808		ｽﾌﾟﾘﾝｸﾞ	ﾋﾞｯｼﾞ 3X8	SPRING PIN 3X8	2
79	9684050508		ﾄﾒﾈｼ	M5X5	SET SCREW M5X5	2
80	9710050014		ﾊﾞｽﾞｰ	ｶﾞｽﾞ M5	SPRING WASHER M5	2
81	5290	74 084	ﾗﾍﾞﾙ	(Eｲｺ)	LABEL (ENGLISH)	1
81	5290	74 094	ﾗﾍﾞﾙ	(ﾆﾎﾝｺ)	LABEL (JAPANESE)	1

ダイソ、4フ「ラ」センシ「ヨウ」クト「ウ」
 (RYOBI 3304H)
 3RD, 4TH BLANKET CLEANING DRIVE
 (RYOBI 3304H)

セクション
 SECTION

セクション番号
 SECTION NUMBER

5344Z 829



ダイヤ3,4フワンセンシヨウクドウ
(RYOBI 3304H)
3RD,4TH BLANKET CLEANING DRIVE
(RYOBI 3304H)

セクション
SECTION

セクション番号
SECTION NUMBER 5344Z 829

★マークの部品は単品ではお渡しできませんので、セット番号で注文してください。
When ordering items marked ★, indicate the set number because they are available only as a set.

No.	セット番号/ 部品番号	SET No. PART No	部品名称/ 構成番号	COMPONENT PARTS	PART NAME	個数 Q'ty
	5340 82	530-2	バルブ ASSY		VALVE ASSY	1
			27,28,31,33			
	5344 82	340	アーム ASSY		ARM ASSY	1
			1,40,41,43			
	5344 82	750	アーム ASSY		ARM ASSY	1
			1,2,5,9			
1	9410301608		スプリングピンの 3X16		SPRING PIN 3X16	4
2	5340 82	760	アーム		ARM	1
3	5300 59	565-1	スプリング		SPRING	2
4	5290 37	433	ハネカケ		SPRING STUD	1
5	5340 82	351	シャフト		SHAFT	1
6	5330 59	566	フツシユ		BUSHING	1
7	9710050008		ハネサカネ M5		SPRING WASHER M5	28
8	9642051014		ナハコネシ M5X10		SMALL PAN-HEAD SCREW M5X10	20
9	5344 82	770	アーム		ARM	1
10	5344 82	799	カバー		COVER	1
11	9660050014		ナット M5		HEXAGON NUT M5	8
12	5340 82	542	ブラケット		BRACKET	2
13	9670061208		ソケットホルト M6X12		HEXAGON SOCKET BOLT M6X12	6
14	9716060014		ヒラサカネ M6		PLAIN WASHER M6	4
15	90629		スナップピンの SSP-6		SNAP PIN SSP-6	4
16	5300 57	023-1	ピン		PIN	2
17	97657-1		ソレノイド AS-20-N		SOLENOID AS-20-N	2
18	9670051001		ソケットホルト M5X10		HEXAGON SOCKET BOLT M5X10	10
19	9721070008		Eリング E-7		E-RING E-7	2
20	5340 82	541-1	リンク		LINK	2
21	91710003		スペーサー		SPACER	4
22	9716050014		ヒラサカネ M5		PLAIN WASHER M5	4
23	9642061614		ナハコネシ M6X16		SMALL PAN-HEAD SCREW M6X16	3
24	5300 82	520-1	ブラケット		BRACKET	1
25	5300 82	517	グリップ		GRIP	5
26	5344 82	797-1	NBRホース 10X13X276		HOSE 10X13X276	1
27	5340 82	513-1	ニツポル		NIPPLE	2
★ 28	5340 82	512-2	バルブボディ		VALVE BODY	1
29	9710060008		ハネサカネ M6		SPRING WASHER M6	3
30	9410302008		スプリングピンの 3X20		SPRING PIN 3X20	2
★ 31	5340 82	514-1	バルブ		VALVE	1
32	5340 82	796	NBRホース 10X13X350		HOSE 10X13X350	1
★ 33	5300 82	513	ニツポル		NIPPLE	1
34	5290 32	121	スプリング		SPRING	1
35	90512		Oリング P-10A		O-RING P-10A	5
36	90505		Oリング P-16		O-RING P-16	1
37	5310 52	121-1	レバー(ダークグレー)		LEVER(DARK GRAY)	1
38	9650052014		マルサラコネシ M5X20		SCREW M5X20	1
39	5290 36	351	ハネカケ		SPRING STUD	1
40	5340 82	360-1	アーム		ARM	1
41	5340 82	341	シャフト		SHAFT	1
42	5340 82	342	フツシユ		BUSHING	1
43	5344 82	350	アーム		ARM	1
44	9670051808		ソケットホルト M5X18		HEXAGON SOCKET BOLT M5X18	4
45	5344 82	151	ブラケット		BRACKET	2
46	5344 82	110-1	ブラケット		BRACKET	1
47	5340 82	120	ブラケット		BRACKET	2
48	9410502008		スプリングピンの 5X20		SPRING PIN 5X20	8
49	9670083508		ソケットホルト M8X35		HEXAGON SOCKET BOLT M8X35	8
50	9670050808		ソケットホルト M5X8		HEXAGON SOCKET BOLT M5X8	4
51	5344 82	793-3	カバー		COVER	1
52	5340 82	110	ブラケット		BRACKET	2
53	5344 82	120-1	ブラケット		BRACKET	1

タイ3、4フロンセンシヨウクトウ
 (RYOBI 3304H)
 3RD、4TH BLANKET CLEANING DRIVE
 (RYOBI 3304H)

セクション
 SECTION

セクション番号
 SECTION NUMBER

5344Z 829

★マークの部品は単品ではお渡しできませんので、セット番号で注文してください。
 When ordering items marked ★, indicate the set number because they are available only as a set.

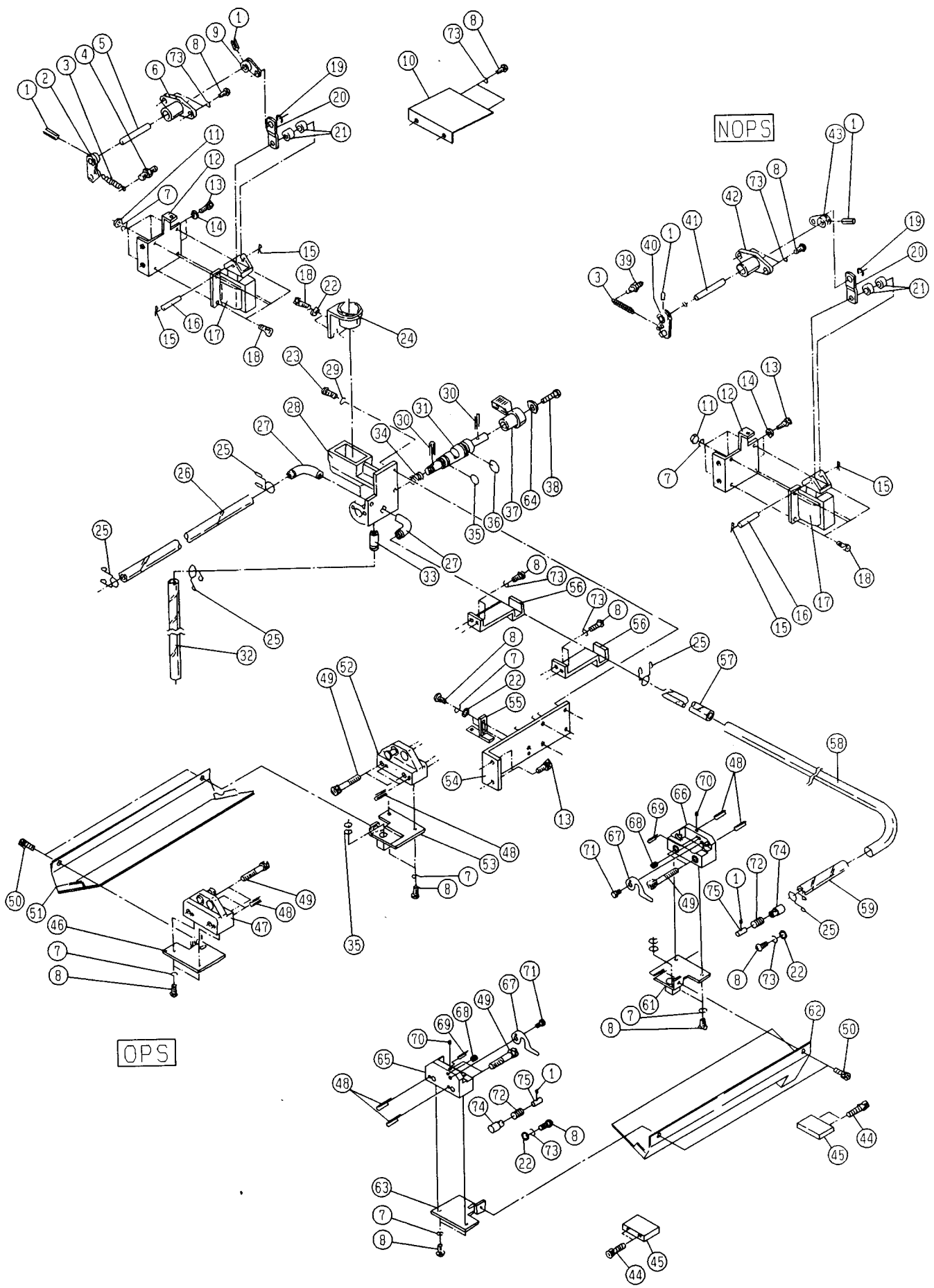
No	セット番号/ 部品番号	SET No PART No	部品名称/ 構成番号	COMPONENT PARTS	PART NAME No	個数 Q'ty
54	5344	82 511-1	フック		BRACKET	1
55	5340	82 520	ストッパ		STOPPER	1
56	5340	82 523	フック		BRACKET	2
57	5344	82 796-1	NBRホース	10X13X176	HOSE 10X13X176	1
58	5340	82 524	パイプ		PIPE	1
59	5340	82 791	NBRホース	10X13X110	HOSE 10X13X110	1
61	5344	82 140-1	フック		BRACKET	1
62	5344	82 795-2	カバー		COVER	1
63	5344	82 130-1	フック		BRACKET	1
64	5300	12 224	プレート		PLATE	1

タイ3,4 フラカケツトセシヨウクトウ
 (RYOBI 3304HA)
 3RD,4TH BLANKET CLEANING DRIVE
 (RYOBI 3304HA)

セクション
 SECTION

セクション番号
 SECTION NUMBER

534AZ 829



ダイヤ3,4 フランケットセンシヨウウクトウ
 (RYOBI 3304HA)
 3RD,4TH BLANKET CLEANING DRIVE
 (RYOBI 3304HA)

セクション
 SECTION

セクション番号
 SECTION NUMBER

534AZ 829

★マークの部品は単品ではお渡しできませんので、セット番号で注文してください。
 When ordering items marked ★, indicate the set number because they are available only as a set.

No.	セット番号/ 部品番号	SET No PART No	部品名称/ 構成番号	COMPONENT PARTS	PART NAME	個数 Q'ty
	5340 82	530-2	ハルフ ASSY		VALVE ASSY	1
			27,28,31,33			
	5344 82	340	アーム ASSY		ARM ASSY	1
			1,40,41,43			
	5344 82	750	アーム ASSY		ARM ASSY	1
			1,2,5,9			
1	9410301608		スプリングピオン 3X16		SPRING PIN 3X16	6
2	5340 82	760	アーム		ARM	1
3	5300 59	565-1	スプリング		SPRING	2
4	5290 37	433	ハネカケ		SPRING STUD	1
5	5340 82	351	シャフト		SHAFT	1
6	5330 59	566	フツシユ		BUSHING	1
7	9710050008		ハネサカネ M5		SPRING WASHER M5	18
8	9642051014		ナヘコネシ M5X10		SMALL PAN-HEAD SCREW M5X10	22
9	5344 82	770	アーム		ARM	1
10	5344 82	799	カバー		COVER	1
11	9660050014		ナット M5		HEXAGON NUT M5	8
12	5340 82	542	フケット		BRACKET	2
13	9670061208		ソケットホルト M6X12		HEXAGON SOCKET BOLT M6X12	6
14	9716060014		ヒラサカネ M6		PLAIN WASHER M6	4
15	90629		スナップピオン SSP-6		SNAP PIN SSP-6	4
16	5300 57	023-1	ピオン		PIN	2
17	97657-1		ソレノイド AS-20-N		SOLENOID AS-20-N	2
18	9670051001		ソケットホルト M5X10		HEXAGON SOCKET BOLT M5X10	10
19	9721070008		Eリング E-7		E-RING E-7	2
20	5340 82	541-1	リンク		LINK	2
21	91710003		スペーサー		SPACER	4
22	9716050014		ヒラサカネ M5		PLAIN WASHER M5	6
23	9642061614		ナヘコネシ M6X16		SMALL PAN-HEAD SCREW M6X16	3
24	5300 82	520-1	フケット		BRACKET	1
25	5300 82	517	グリップ		GRIP	5
26	5344 82	797-1	NBRホース 10X13X276		HOSE 10X13X276	1
27	5340 82	513-1	ニツフル		NIPPLE	2
★ 28	5340 82	512-2	ハルフホテイ		VALVE BODY	1
29	9710060008		ハネサカネ M6		SPRING WASHER M6	3
30	9410302008		スプリングピオン 3X20		SPRING PIN 3X20	2
★ 31	5340 82	514-1	ハルフ		VALVE	1
32	5340 82	796	NBRホース 10X13X350		HOSE 10X13X350	1
★ 33	5300 82	513	ニツフル		NIPPLE	1
34	5290 32	121	スプリング		SPRING	1
35	90512		Oリング P-10A		O-RING P-10A	5
36	90505		Oリング P-16		O-RING P-16	1
37	5310 52	121-1	レバー(ダークグレー)		LEVER(DARK GRAY)	1
38	9650052014		マルサラコネシ M5X20		SCREW M5X20	1
39	5290 36	351	ハネカケ		SPRING STUD	1
40	5340 82	360-1	アーム		ARM	1
41	5340 82	341	シャフト		SHAFT	1
42	5340 82	342	フツシユ		BUSHING	1
43	5344 82	350	アーム		ARM	1
44	9670051808		ソケットホルト M5X18		HEXAGON SOCKET BOLT M5X18	4
45	5344 82	812	ブロック		BLOCK	2
46	5344 82	110-1	フケット		BRACKET	1
47	5340 82	120	フケット		BRACKET	1
48	9410502008		スプリングピオン 5X20		SPRING PIN 5X20	8
49	9670083508		ソケットホルト M8X35		HEXAGON SOCKET BOLT M8X35	8
50	9670050808		ソケットホルト M5X8		HEXAGON SOCKET BOLT M5X8	4
51	5344 82	793-3	カバー		COVER	1
52	5340 82	110	フケット		BRACKET	1
53	5344 82	120-1	フケット		BRACKET	1

ﾀﾞｲ3,4 フﾗﾝｼﾞｯﾄセｯｼﾞヨｸﾄﾞ
 (RYOBI 3304HA)
 3RD,4TH BLANKET CLEANING DRIVE
 (RYOBI 3304HA)

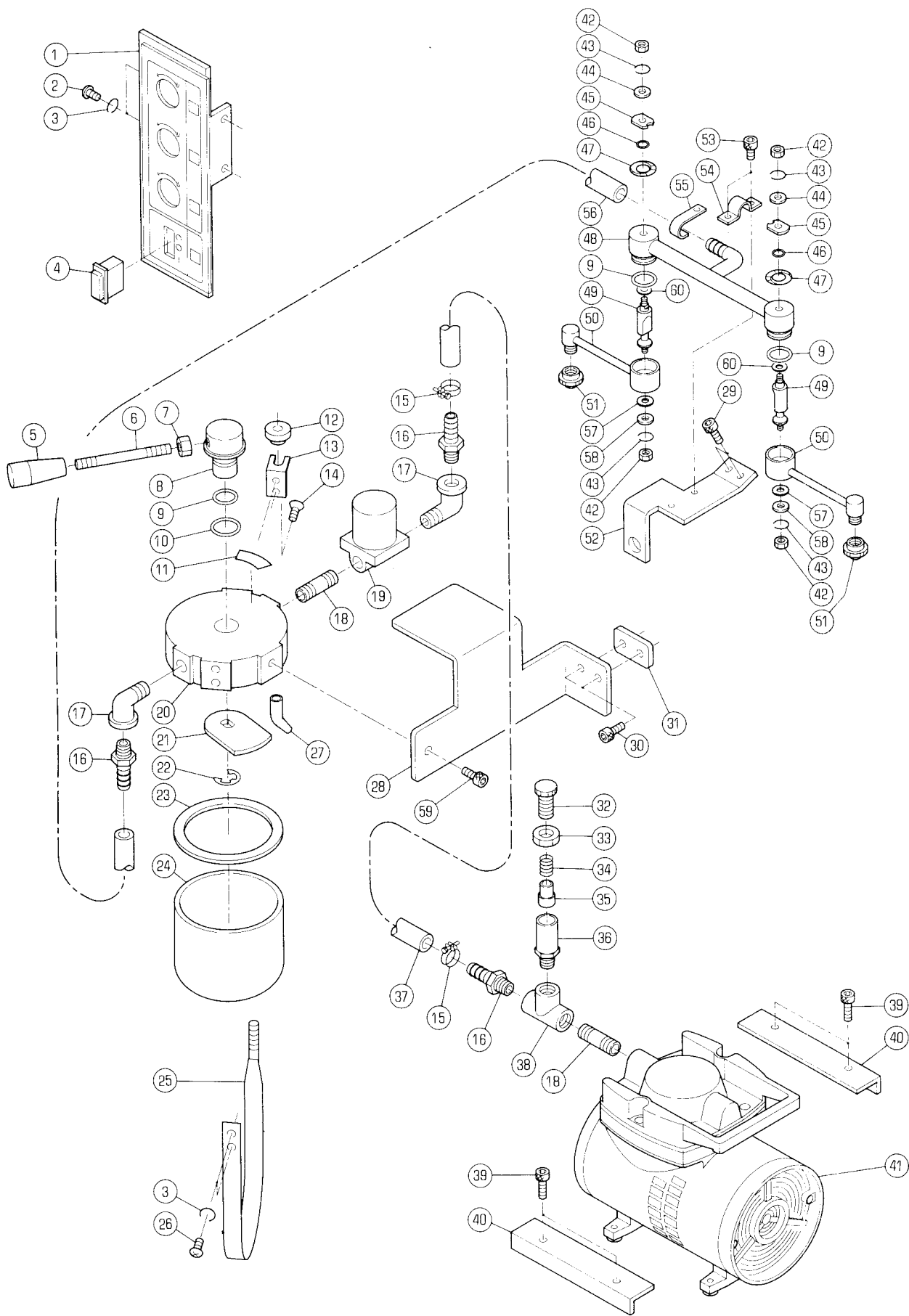
セクション
 SECTION

セクション番号
 SECTION NUMBER

534AZ 829

★マークの部品は単品ではお渡しできませんので、セット番号で注文してください。
 When ordering items marked ★, indicate the set number because they are available only as a set.

No	セット番号/ 部品番号	SET No PART No	部品名称/ 構成番号	COMPONENT PARTS	PART NAME No	個数 Q'ty
54	5344	82	511-1	ﾌﾞﾗｯकेｯﾄ	BRACKET	1
55	5340	82	520	ｽﾄｯﾊﾟｰ	STOPPER	1
56	5340	82	523	ﾌﾞﾗｯケｯﾄ	BRACKET	2
57	5344	82	796-1	NBRホ-ｽ 10X13X176	HOSE 10X13X176	1
58	5340	82	524	ﾊﾟｲﾌﾟ	PIPE	1
59	5340	82	791	NBRホ-ｽ 10X13X110	HOSE 10X13X110	1
61	5344	82	140-1	ﾌﾞﾗｯケｯﾄ	BRACKET	1
62	5344	82	811	ｶﾊﾞｰ	COVER	1
63	5344	82	130-1	ﾌﾞﾗｯケｯﾄ	BRACKET	1
64	5300	12	224	ﾌﾟﾚｰﾄ	PLATE	1
65	5344	82	611	ﾌﾞﾗｯケｯﾄ	BRACKET	1
66	5344	82	612	ﾌﾞﾗｯケｯﾄ	BRACKET	1
67	5344	82	632	ﾚﾊﾞｰ	LEVER	2
68	91343008			ﾌﾟﾗﾝｼﾞｯﾁャｰ PBF-5	PLUNGER PBF-5	2
69	9410300808			ｽﾌﾟﾘﾝｸﾞﾋﾟﾝ 3X8	SPRING PIN 3X8	2
70	9684050508			ﾄﾒﾈｼﾞ M5X5	SET SCREW M5X5	2
71	5340	82	264	ﾋﾟﾝ	PIN	2
72	5340	52	519	ｽﾌﾟﾘﾝｸﾞ	SPRING	2
73	9710050014			ﾊﾞﾈｰｽﾞｶﾞﾈ M5	SPRING WASHER M5	12
74	5344	82	635	ﾌﾞﾗｯケｯﾄ	BRACKET	2
75	5344	82	636	ﾋﾟﾝ	PIN	2



スフ^oレーソウチセクション
SECTION

セクション番号

SECTION NUMBER

5344Z 830

POWDER SPRAY DEVICE

★マークの部品は単品ではお渡しできませんので、セット番号で注文してください。
When ordering items marked ★, indicate the set number because they are available only as a set.

No.	セット番号/ 部品番号	SET No PART No	部品名称/ 構成番号	COMPONENT PARTS	PART NAME	個数 Q'ty
	5332 83	030-1	スフ ^o レーノス ^o ル	ASSY	SPRAY NOZZLE ASSY	1
			9,42-51,57,58,60			
	5332 83	040	ホルタ ^o -	ASSY	HOLDER ASSY	2
			50,57			
	5344 83	050	ボ ^o トル	ASSY	BOTTLE ASSY	1
			3,5-14,16-27			
	5430 14	450	バルブ ^o	ASSY	VALVE ASSY	1
			32-36			
1	5344 61	272	パ ^o ネル		PANEL	1
2	9642050814		ナ ^o ヘ ^o コネジ ^o	M5X8	SMALL PAN-HEAD SCREW M5X8	2
3	9710050008		ハ ^o ネサ ^o カ ^o ネ	M5	SPRING WASHER M5	4
4	96559		スイツチ	C1520AT-BW	SWITCH C1520AT-BW	1
5	5430 32	815	ツマミ		KNOB	1
6	5480 14	428-1	レバ ^o -		LEVER	1
7	9660050014		ナツト	M5	HEXAGON NUT M5	1
8	5340 83	261	ツマミ		KNOB	1
9	90505		O-リング ^o	P-16	O-RING P-16	3
10	90511		O-リング ^o	P-20	O-RING P-20	1
11	5430 78	297	ラ ^o ベル		LABEL	1
12	5430 39	118	ツマミ		KNOB	1
13	5430 14	437	ホルタ ^o -		HOLDER	1
14	9648051014		サ ^o ラコネジ ^o	M5X10	SMALL FLUSH HEAD SCREW M5X10	2
15	91190		ホ-スバ ^o ント ^o	13	HOSE BAND 13	2
16	91238		ホ-スニツフ ^o ル	1/4	HOSE NIPPLE 1/4	3
17	91235		メスオスエルホ ^o	1/4	ELBOW 1/4	2
18	91258		ニツフ ^o ル	1/4	NIPPLE 1/4	2
19	90904004		バルブ ^o	AB2X1142 AC115V	VALVE AB2X 1142 AC115V	1
20	5430 14	435	ボ ^o トルキャツフ ^o		BOTTLE CAP	1
21	5430 14	460	フ ^o レート		PLATE	1
22	90609		BE-リング ^o	BE-80	BE-RING BE-80	1
23	5430 14	433-1	パ ^o ツキン		PACKING	1
24	5430 14	431	ボ ^o トル		BOTTLE	1
25	5430 14	438	バ ^o ント ^o		BAND	1
26	9642051014		ナ ^o ヘ ^o コネジ ^o	M5X10	SMALL PAN-HEAD SCREW M5X10	2
27	5430 14	432	パ ^o イフ ^o		PIPE	1
28	5344 83	031	ブラケツト		BRACKET	1
29	9670061208		ソケツトホルト	M6X12	HEXAGON SOCKET BOLT M6X12	2
30	9670051208		ソケツトホルト	M5X12	HEXAGON SOCKET BOLT M5X12	2
31	5340 83	276	フ ^o レート		PLATE	1
32	5430 14	452	ツマミ		KNOB	1
33	9662120014		ナツト	M12	HEXAGON NUT M12	1
34	5430 14	453	スフ ^o リング ^o		SPRING	1
35	5430 14	454	ピ ^o ン		PIN	1
36	5430 14	451	バルブ ^o		VALVE	1
37	5344 83	272	ビ ^o ニ-ールホ-ス	8X12X1000	VINYL HOSE 8X12X1000	1
38	91280		ツキ ^o テ	T 1/4	PIPE FITTING T 1/4	1
39	9670062508		ソケツトホルト	M6X25	HEXAGON SOCKET BOLT M6X25	4
40	5340 83	277	ブラケツト		BRACKET	2
41	5340 61	957-1	エ-コ ^o ンフ ^o レツサ-		AIR COMPRESSOR	1
42	9660040014		ナツト	M4	HEXAGON NUT M4	4
43	9710040014		ハ ^o ネサ ^o カ ^o ネ	M4	SPRING WASHER M4	4
44	9716040014		ヒ ^o ラサ ^o カ ^o ネ	M4	PLAIN WASHER M4	2
45	5332 83	023	フ ^o レート		PLATE	2
46	90510		O-リング ^o	P-6	O-RING P-6	2
47	5332 74	202	シ-ル		SEAL	2
48	5332 83	020-1	ホ-スニツフ ^o ル		HOSE NIPPLE	1
49	5332 83	031-1	スタツト ^o		STUD	2
★	5332 83	010-1	ノス ^o ルホルタ ^o -		NOZZLE HOLDER	2
	5332 83	014	スフ ^o レーノス ^o ル		SPRAY NOZZLE	2

入フ°レ-ソウチ

セクション
SECTION

セクション番号
SECTION NUMBER

5344Z 830

POWDER SPRAY DEVICE

★マークの部品は単品ではお渡りできませんので、セット番号で注文してください。
When ordering items marked ★, indicate the set number because they are available only as a set.

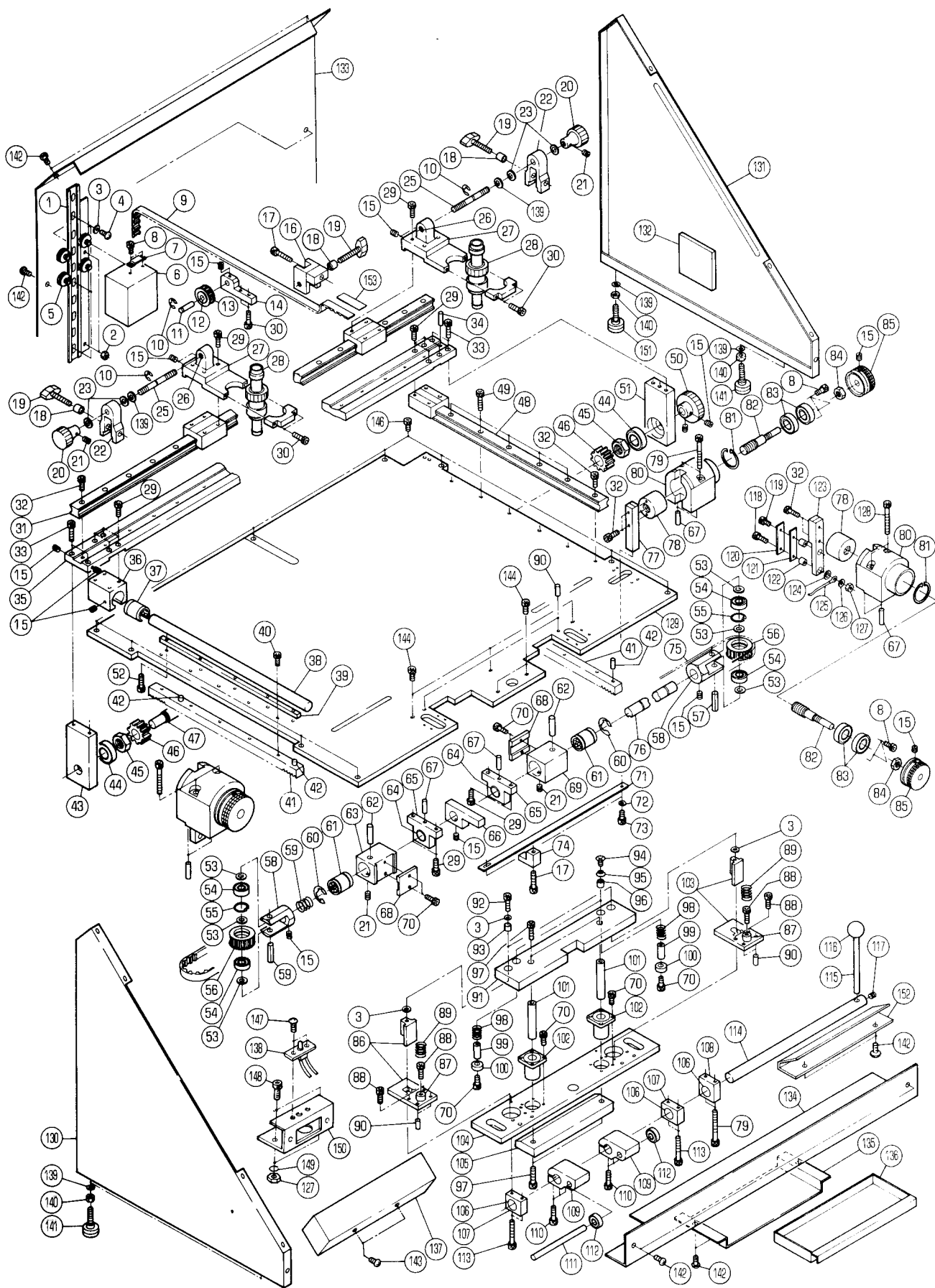
No.	セット番号/ 部品番号	SET No PART No	部品名称/ 構成番号	COMPONENT PARTS	PART NAME No	個数 Q'ty
52	5344 83	032	フ°ラケツト		BRACKET	1
53	9670050808		ソケツトホ°ルト M5X8		HEXAGON SOCKET BOLT M5X8	2
54	5332 83	033	フ°ラケツト		BRACKET	1
55	5340 83	032	ホ-スハ°ント°		HOSE BAND	1
56	5310 83	272	ヒ°ニ-ルホ-ス 8X12X1300		HOSE 8X12X1300	1
57	5332 83	032	ハ°ツキン		PACKING	2
58	5640 35	624	ワツシヤ-		WASHER	2
59	9670081208		ソケツトホ°ルト M8X12		HEXAGON SOCKET BOLT M8X12	1
60	5300 29	317	ワツシヤ-		WASHER	2

レジスターパンチ
(RP520-220F)
REGISTER PUNCH
(RP520-220F)

セクション
SECTION

セクション番号
SECTION NUMBER

5344Z 840



レジスターパンチ
(RP520-220F)
REGISTER PUNCH
(RP520-220F)

セクション
SECTION

セクション番号
SECTION NUMBER

5344Z 840

★マークの部品は単品ではお渡しできませんので、セット番号で注文してください。
When ordering items marked ★, indicate the set number because they are available only as a set.

No.	セット番号/ 部品番号	SET No. PART No.	部品名称/ 構成番号	COMPONENT PARTS	PART NAME No.	個数 Qty
	5110 60	220	フーリー ASSY 12,13		PULLEY ASSY	1
	5110 60	230	ホルダー ASSY 26,27		HOLDER ASSY	2
	5110 60	320	ベアリングケース ASSY(L) 43,44		BEARING CASE ASSY(L)	1
	5110 60	330	ベアリングケース ASSY(R) 44,51		BEARING CASE ASSY(R)	1
	5110 60	410	タイミングフーリー ASSY 53-56		TIMING PULLEY ASSY	2
	5110 60	420	サポート ASSY 64,65		BRACKET ASSY	2
	5110 60	460	アーム ASSY 122,123		ARM ASSY	2
	5110 60	540	シクウケ ASSY 106,107		BRACKET ASSY	2
	5110 60	550	シクウケ ASSY 106,108		BRACKET ASSY	1
	5110 60	620	カバー ASSY 131,132		COVER ASSY	1
1	5110 60	211	ガイド		GUIDE	1
2	9660040014		ナット M4		HEXAGON NUT M4	2
3	9716050014		ヒラサカネ M5		PLAIN WASHER M5	7
4	9642050814		ナベコネ M5X8		SMALL PAN-HEAD SCREW M5X8	3
5	5110 60	212	ベアリング		BALL BEARING	4
6	5110 60	213	バランスウエイト		BLANCE WEIGHT	1
7	5110 60	214	サトル		BRACKET	1
8	9670030808		ソケットホルト M3X8		HEXAGON SOCKET BOLT M3X8	11
9	5110 60	215	タイミングベルト		TIMING BELT	1
10	9721070008		Eリング E-7		E-RING E-7	3
11	5110 60	223	シャフト		SHAFT	1
12	90249		フツヨ MB0808DU		BUSHING MB0808DU	2
13	5110 60	221	タイミングフーリー		TIMING PULLEY	1
14	5110 60	224	サポート		BRACKET	1
15	9680040608		トメネジ M4X6		SET SCREW M4X6	16
16	5110 60	216	ロック		LOCK	1
17	9670042508		ソケットホルト M4X25		HEXAGON SOCKET BOLT M4X25	2
18	5110 60	217	サポーター		SUPPORTER	3
19	5110 60	218	キー		KEY	3
20	5110 60	233	ツマミ		KNOB	2
21	9680030508		トメネジ M3X5		SET SCREW M3X5	4
22	5110 60	235	ロック		LOCK	2
23	5110 60	234	ワッシャー		WASHER	4
25	5110 60	237	ネジ		SCREW	2
★ 26	5110 60	231	ヘリサート		HELISERT	2
★ 27	5110 60	232	ホルダー		HOLDER	2
28	5110 60	238	マイクロスコフ		MICROSCOPE	2
29	9670041508		ソケットホルト M4X15		HEXAGON SOCKET BOLT M4X15	20
30	9670041808		ソケットホルト M4X18		HEXAGON SOCKET BOLT M4X18	6
31	5110 60	311	ガイド		GUIDE	1
32	9670031508		ソケットホルト M3X15		HEXAGON SOCKET BOLT M3X15	18
33	9670042008		ソケットホルト M4X20		HEXAGON SOCKET BOLT M4X20	4
34	5110 60	319	ピン		PIN	1
35	5110 60	312	プレート		PLATE	1
36	5110 60	313	ベアリングケース		BEARING CASE	1
37	5110 60	314	ベアリング		LINEAR BALL BEARING	1
38	5110 60	315	ガイド		GUIDE	1
39	5110 60	316	サポーター		SUPPORTER	1
40	9670031208		ソケットホルト M3X12		HEXAGON SOCKET BOLT M3X12	5

レジスタ-パンチ
(RP520-220F)
REGISTER PUNCH
(RP520-220F)

セクション
SECTION

セクション番号
SECTION NUMBER

5344Z 840

★マークの部品は単品ではお渡しできませんので、セット番号で注文してください。
When ordering items marked ★, indicate the set number because they are available only as a set.

No	セット番号/ 部品番号	SET No PART No	部品名称/ 構成番号	COMPONENT PARTS	PART NAME	個数 Qty
41	5110 60	317	ラック		RACK	2
42	5110 60	318	ピン		PIN	4
43	5110 60	321	ハリアリングケース(L)		BEARING CASE(L)	1
44	90214		ボールハリアリング	6000ZZ	BALL BEARING 6000ZZ	2
45	5110 60	323	ナット		NUT	2
46	5110 60	324	ギア		GEAR	2
47	5110 60	325	シャフト		SHAFT	1
48	5110 60	332	ガイド		GUIDE	1
49	9670032208		ソケットホルト	M3X22	HEXAGON SOCKET BOLT M3X22	5
50	5110 60	333	ツマミ		KNOB	1
51	5110 60	331	ハリアリングケース(R)		BEARING CASE(R)	1
52	9670032008		ソケットホルト	M3X20	HEXAGON SOCKET BOLT M3X20	5
53	9716060014		ヒラサッカネ	M6	PLAIN WASHER M6	6
54	90302		ボールハリアリング	626ZZ	BALL BEARING 626ZZ	4
55	9723120008		Cリング	C-12	C-RING C-12	2
56	5110 60	411	タイミングプーリー		TIMING PULLEY	2
57	9410602508		スプリングピン	6X25	SPRING PIN 6X25	2
58	5110 60	412	サポート		BRACKET	2
59	5110 60	413	スプリング		SPRING	1
60	9721120008		Eリング	E-12	E-RING E-12	2
61	5110 60	414	ハリアリング		LINEAR BALL BEARING	2
62	5110 60	415	ピン		PIN	2
63	5110 60	416	ハリアリングケース		BEARING CASE	1
64	5110 60	421	ドライフツユ		DRY BUSHING	2
65	5110 60	422	サポート		BRACKET	2
66	5110 60	423	アーム		ARM	1
67	5110 60	424	ピン		PIN	8
68	5110 60	425	ハルトオサエ		BRACKET	2
69	5110 60	426	ハリアリングケース		BEARING CASE	1
70	9670041208		ソケットホルト	M4X12	HEXAGON SOCKET BOLT M4X12	14
71	5110 60	427	プレート		PLATE	1
72	9716040014		ヒラサッカネ	M4	PLAIN WASHER M4	2
73	9670041008		ソケットホルト	M4X10	HEXAGON SOCKET BOLT M4X10	2
74	5110 60	428	ガイド		GUIDE	1
75	5110 60	429	タイミングベルト		TIMING BELT	1
76	5110 60	431	シャフト		SHAFT	1
77	5110 60	451	アーム		ARM	1
78	5110 60	452	ナット		NUT	3
79	9670044508		ソケットホルト	M4X45	HEXAGON SOCKET BOLT M4X45	4
80	5110 60	453	ホルダー		HOLDER	3
81	9723240008		Cリング	C-24	C-RING C-24	3
82	5110 60	454	ネジ		SCREW	3
83	5110 60	455	ハリアリング	609ZZ	BALL BEARING 609ZZ	6
84	5110 60	456	ナット		NUT	3
85	5110 60	457	ツマミ		KNOB	3
86	5110 60	511	パンチユニット		PUNCH UNIT	1
87	5110 60	512	ガイド		GUIDE	2
88	9670051508		ソケットホルト	M5X15	HEXAGON SOCKET BOLT M5X15	6
89	5110 60	513	スプリング		SPRING	2
90	5110 60	514	ピン		PIN	6
91	5110 60	515	プレート		PLATE	1
92	9670051808		ソケットホルト	M5X18	HEXAGON SOCKET BOLT M5X18	2
93	5110 60	516	スペーサー		SPACER	2
94	9648051014		サラコネジ	M5X10	SMALL FLUSH HEAD SCREW M5X10	2
95	5110 60	517	ワッシャー		WASHER	2
96	90889		フツユ	MB1015DU	BUSHING MB1015DU	2
97	9670062208		ソケットホルト	M6X22	HEXAGON SOCKET BOLT M6X22	4
98	5110 60	526	スプリング		SPRING	2
99	5110 60	522	シャフト		SHAFT	2

レジスターパンチ
(RP520-220F)
REGISTER PUNCH
(RP520-220F)

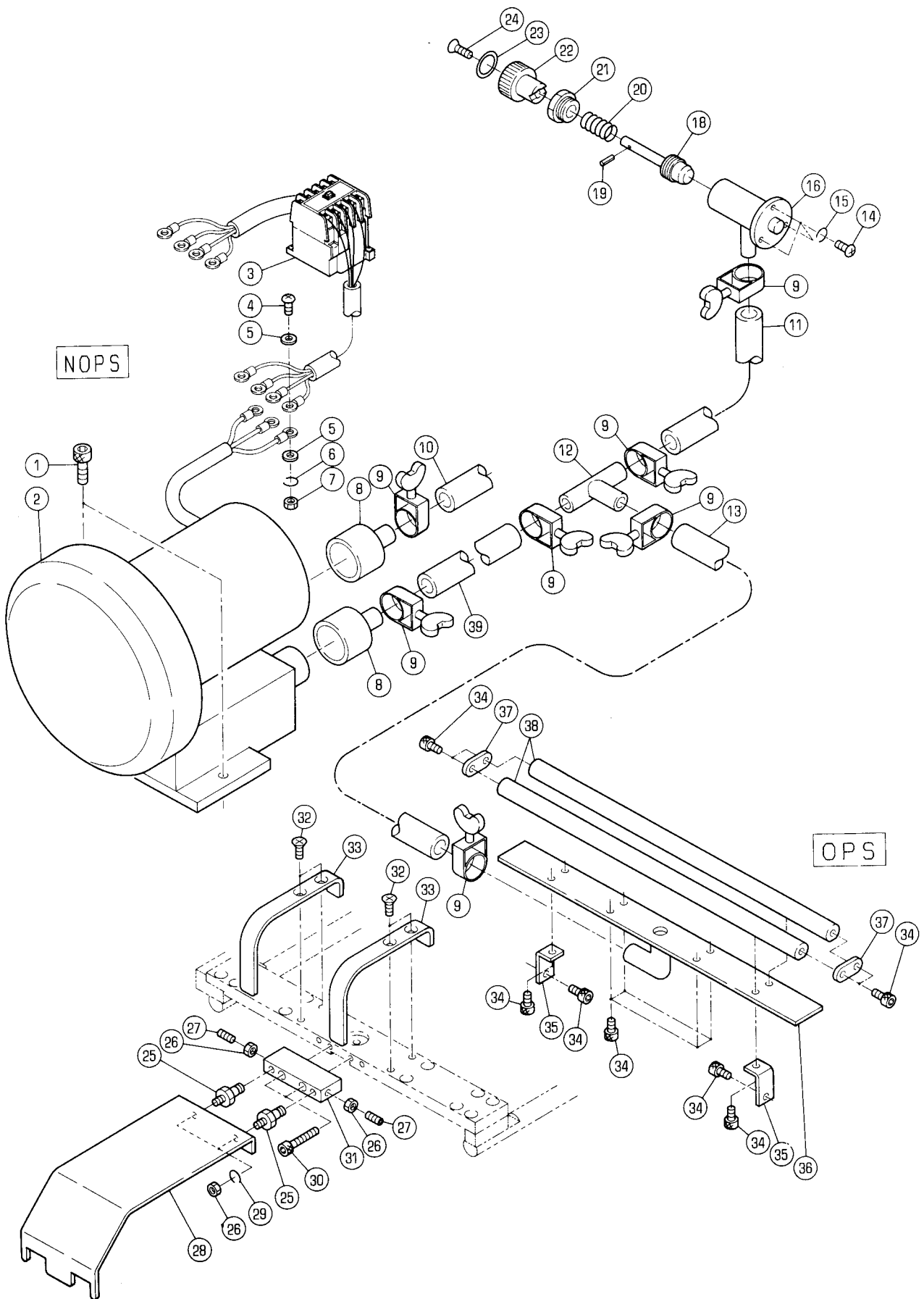
セクション
SECTION

セクション番号
SECTION NUMBER

5344Z 840

★マークの部品は単品ではお渡しできませんので、セット番号で注文してください。
When ordering items marked ★, indicate the set number because they are available only as a set.

No.	セット番号/ 部品番号	SET No. PART No.	部品名称/ 構成番号	COMPONENT PARTS	PART NAME No.	個数 Qty
100	5110 60	523	ハンオサエ		SPACER	2
101	5110 60	524	シャフト		SHAFT	2
102	5110 60	525	ハアリソク		LINEAR BALL BEARING	2
103	5110 60	521	パンチユニット		PUNCH UNIT	1
104	5110 60	531	パンチベース		PUNCH BASE	1
105	5110 60	532	プレート		PLATE	1
106	90447		ブッシュ MB1612DU		BUSHING MB1612DU	3
107	5110 60	541	ブラケット		BRACKET	2
108	5110 60	551	ブラケット		BRACKET	1
109	5110 60	543	アーム		ARM	2
110	9670052008		ソケットボルト M5X20		HEXAGON SOCKET BOLT M5X20	6
111	5110 60	544	シャフト		SHAFT	1
112	90318		ボールハアリソク 608ZZ		BALL BEARING 608ZZ	2
113	9670043508		ソケットボルト M4X35		HEXAGON SOCKET BOLT M4X35	4
114	5110 60	546	シャフト		SHAFT	1
115	5110 60	547	レバー		LEVER	1
116	5110 60	548	ツマミ		KNOB	1
117	9680050808		トメネジ M5X8		SET SCREW M5X8	1
118	9642031514		ナハコネジ M3X15		SMALL PAN-HEAD SCREW M3X15	2
119	9642030814		ナハコネジ M3X8		SMALL PAN-HEAD SCREW M3X8	2
120	5110 60	463	プレート		PLATE	2
121	5110 60	464	プレート		PLATE	2
122	5110 60	461	スハサー		SPACER	4
123	5110 60	462	アーム		ARM	2
124	5110 60	465	ワッシャー		WASHER	2
125	5110 60	466	ケーブル		CABLE	2
126	9716030014		ヒラサカネ M3		PLAIN WASHER M3	2
127	9660030014		ナツ M3		HEXAGON NUT M3	4
128	9670045008		ソケットボルト M4X50		HEXAGON SOCKET BOLT M4X50	4
129	5110 60	611	プレート		PLATE	1
130	5110 60	623	カバー		COVER	1
131	5110 60	621	カバー		COVER	1
132	5110 60	622	ハツテリケース		BATTERY CASE	1
133	5110 60	624	カバー		COVER	1
134	5110 60	625	カバー		COVER	1
135	5110 60	626	ブラケット		BRACKET	1
136	5110 60	627	トレイ		TRAY	1
137	5110 60	631	カバー		COVER	1
138	5110 60	632	LEDランプ		LED LAMP	1
139	9716080014		ヒラサカネ M8		PLAIN WASHER M8	6
140	9660080014		ナツ M8		HEXAGON NUT M8	4
141	5110 60	633	アジャスター		ADJASTER	3
142	9652041008		トラスコネジ M4X10		SMALL TRUSS SCREW M4X10	12
143	9652040508		トラスコネジ M4X5		SMALL TRUSS SCREW M4X5	2
144	9670061201		ソケットボルト M6X12		HEXAGON SOCKET BOLT M6X12	5
146	9670051001		ソケットボルト M5X10		HEXAGON SOCKET BOLT M5X10	9
147	9642031014		ナハコネジ M3X10		SMALL PAN-HEAD SCREW M3X10	2
148	9670040808		ソケットボルト M4X8		HEXAGON SOCKET BOLT M4X8	2
149	9710030008		ハネサカネ M3		SPRING WASHER M3	2
150	5110 60	561	ブラケット		BRACKET	1
151	5110 60	635	アジャスター		ADJASTER	1
152	5110 60	636	パンチガイド		PUNCH GUIDE	1
153	5110 60	219	ハルトオサエ		PLATE	1



カールシヨキソウチ

セクション
SECTION

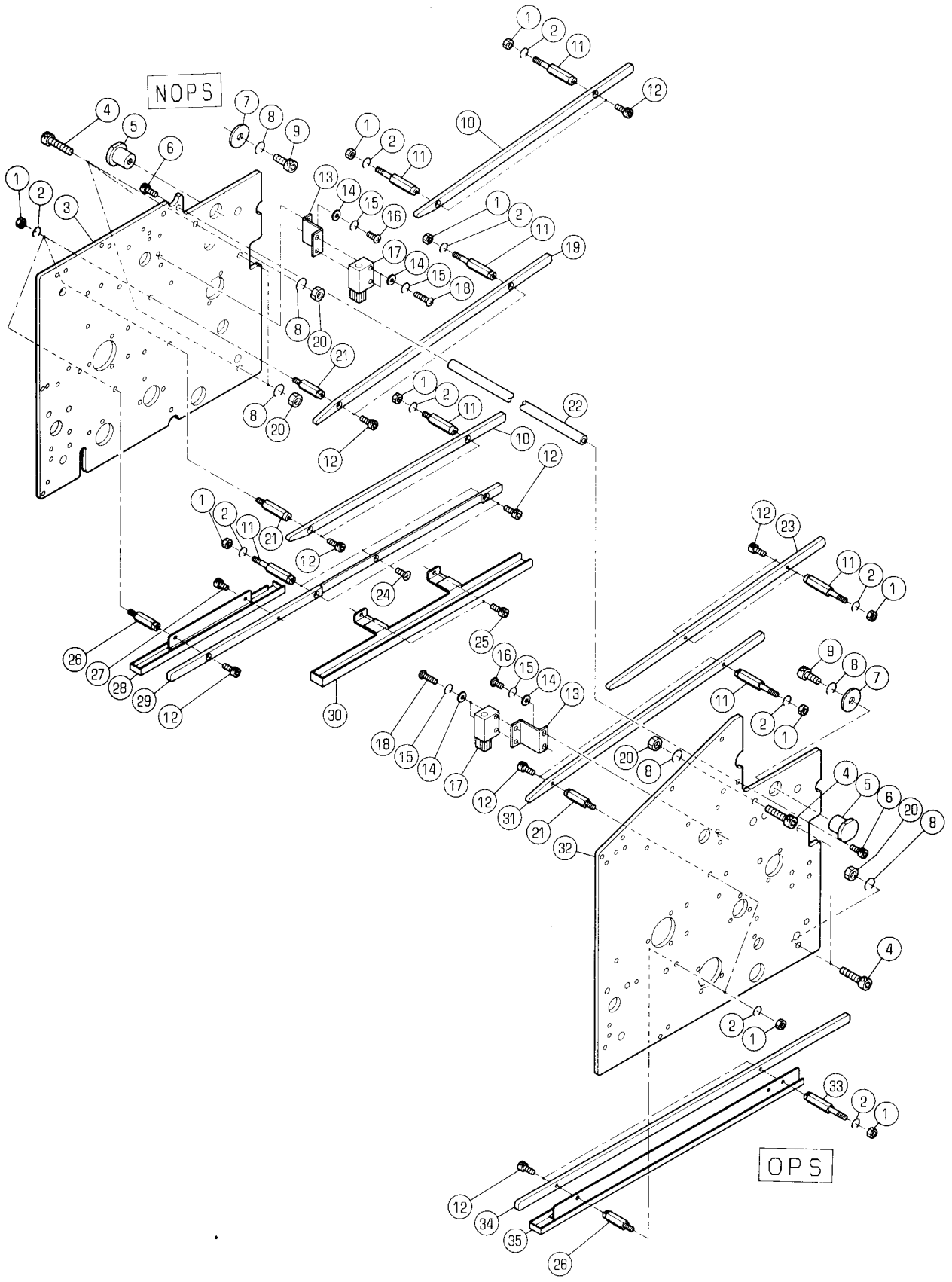
セクション番号
SECTION NUMBER

5344Z 850

DECURLING DEVICE

★マークの部品は単品ではお渡してきませんので、セット番号で注文してください。
When ordering items marked ★, indicate the set number because they are available only as a set.

No	セット番号/ 部品番号	SET No PART No	部品名称/ 構成番号	COMPONENT PARTS	PART NAME	個数 Q'ty
	5344 62	110-1	カールシヨキソウチ	ASSY	DECURLING DEVICE ASSY	1
			1-16,18-39			
	5344 62	120	カールシヨキソウチ	ASSY	DECURLING DEVICE ASSY	1
			34-38			
	5344 62	130	ハカキカイト	ASSY	POSTCARD GUIDE ASSY	1
			25,26,28,29			
1	9670082008		ソケットホルト	M8X20	HEXAGON SOCKET BOLT M8X20	2
2	90916003		リングブロア	VFC108P	RING BLOWER VFC108P	1
3	5344 61	632	リレ		RELAY	1
4	9642041014		ナヘコネシ	M4X10	SMALL PAN-HEAD SCREW M4X10	3
5	9716040014		ヒラサカネ	M4	PLAIN WASHER M4	6
6	9710040008		ハネサカネ	M4	SPRING WASHER M4	3
7	9660040014		ナツト	M4	HEXAGON NUT M4	3
8	5562 82	101	コネクタ		CONNECTOR	2
9	91212		ホースバンド	25	HOSE BAND 25	7
10	91833		ビニールホース	15X22X400	HOSE 15X22X400	1
11	5344 62	121	ワイヤイリホース	15X22X600	HOSE 15X22X600	1
12	90911044		コネクタ	5 (4790)	CONNECTOR 5 (4790)	1
13	5344 62	123	ワイヤイリホース	15X22X300	HOSE 15X22X300	1
14	9642051014		ナヘコネシ	M5X10	SMALL PAN-HEAD SCREW M5X10	3
15	9710050008		ハネサカネ	M5	SPRING WASHER M5	3
16	5290 17	111	バルブ		VALVE	1
18	5340 17	112	スピンドル		SPINDLE	1
19	9410301608		スプリングピン	3X16	SPRING PIN 3X16	1
20	5290 17	115	スプリング		SPRING	1
21	5300 17	116	カバー		COVER	1
22	5310 17	117-1	ツマミ(ダークグレー)		KNOB(DARK GRAY)	1
23	5300 12	224	プレート		PLATE	1
24	9650052014		マルサラコネシ	M5X20	SCREW M5X20	1
25	5344 62	132	ピン		PIN	2
26	9660060014		ナツト	M6	HEXAGON NUT M6	4
27	5290 88	170	ネジ		SCREW	2
28	5344 62	131	ガイド		GUIDE	1
29	9710060008		ハネサカネ	M6	SPRING WASHER M6	2
30	9670053008		ソケットホルト	M5X30	HEXAGON SOCKET BOLT M5X30	2
31	5344 62	133	ブロック		BLOCK	1
32	9648051014		サラコネシ	M5X10	SMALL FLUSH HEAD SCREW M5X10	4
33	5344 62	134-2	ガイド		GUIDE	2
34	9670051008		ソケットホルト	M5X10	HEXAGON SOCKET BOLT M5X10	16
35	5344 62	113	ブラケット		BRACKET	2
36	5344 62	111	ブラケット		BRACKET	1
37	5344 62	114	プレート		PLATE	2
38	5344 62	112	バー		BAR	2
39	5344 62	122	ワイヤイリホース	15X22X850	HOSE 15X22X850	1



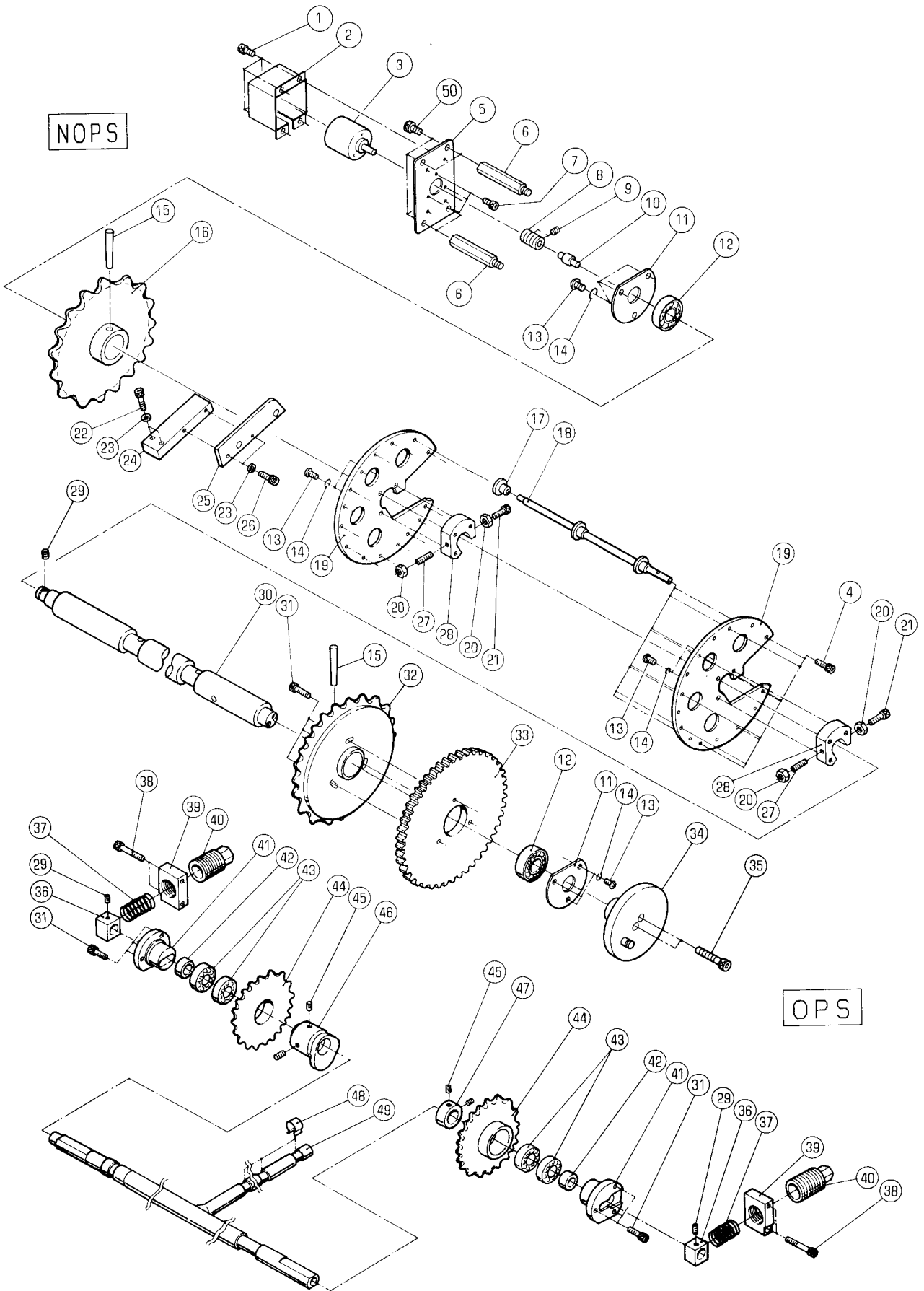
DELIVERY FRAME

★マークの部品は単品ではお渡しできませんので、セット番号で注文してください。
When ordering items marked ★, indicate the set number because they are available only as a set.

No.	セット番号/ 部品番号	SET No. PART No.	部品名称/ 構成番号	COMPONENT PARTS	PART NAME No.	個数 Q'ty
1	9660060014		ナツ M6		HEXAGON NUT M6	16
2	9710060008		ハネサカネ M6		SPRING WASHER M6	16
3	5344 86 212-3		フレ-ム		FRAME	1
4	9670083508		ソケットホルト M8X35		HEXAGON SOCKET BOLT M8X35	6
5	5290 86 413		フツシク		BUSHING	2
6	9670061208		ソケットホルト M6X12		HEXAGON SOCKET BOLT M6X12	2
7	5290 24 126		ワッシャー		WASHER	2
8	9710080008		ハネサカネ M8		SPRING WASHER M8	8
9	9670081608		ソケットホルト M8X16		HEXAGON SOCKET BOLT M8X16	2
10	5330 87 435-1		カイト		GUIDE	2
11	5340 87 421-1		スタット		STUD	10
12	9670041008		ソケットホルト M4X10		HEXAGON SOCKET BOLT M4X10	15
13	5341 87 462		ブラケット		BRACKET	2
14	9716050014		ヒラサカネ M5		PLAIN WASHER M5	8
15	9710050008		ハネサカネ M5		SPRING WASHER M5	8
16	9642051014		ナヘコネジ M5X10		SMALL PAN-HEAD SCREW M5X10	4
17	5340 87 461		ブラシ		BRUSH	2
18	9642052014		ナヘコネジ M5X20		SMALL PAN-HEAD SCREW M5X20	4
19	5344 87 425		カイト		GUIDE	1
20	9660080014		ナツ M8		HEXAGON NUT M8	6
21	5290 87 421-1		スタット		STUD	3
22	5310 86 213		ステー		STAY	1
23	5330 87 436-1		カイト		GUIDE	1
24	9648040814		サラコネジ M4X8		SMALL FLUSH HEAD SCREW M4X8	1
25	9670051008		ソケットホルト M5X10		HEXAGON SOCKET BOLT M5X10	2
26	5290 87 422-1		スタット		STUD	2
27	9670040608		ソケットホルト M4X6		HEXAGON SOCKET BOLT M4X6	1
28	5344 87 431		アフラウケ		OIL RECEIVER	1
29	5344 87 423		カイト		GUIDE	1
30	5344 87 432		アフラウケ		OIL RECEIVER	1
31	5344 87 424		カイト		GUIDE	1
32	5344 86 211-2		フレ-ム		FRAME	1
33	5340 87 423-1		スタット		STUD	1
34	5310 87 423-2		カイト		GUIDE	1
35	5290 87 431-2		アフラウケ		OIL RECEIVER	1

NOPS

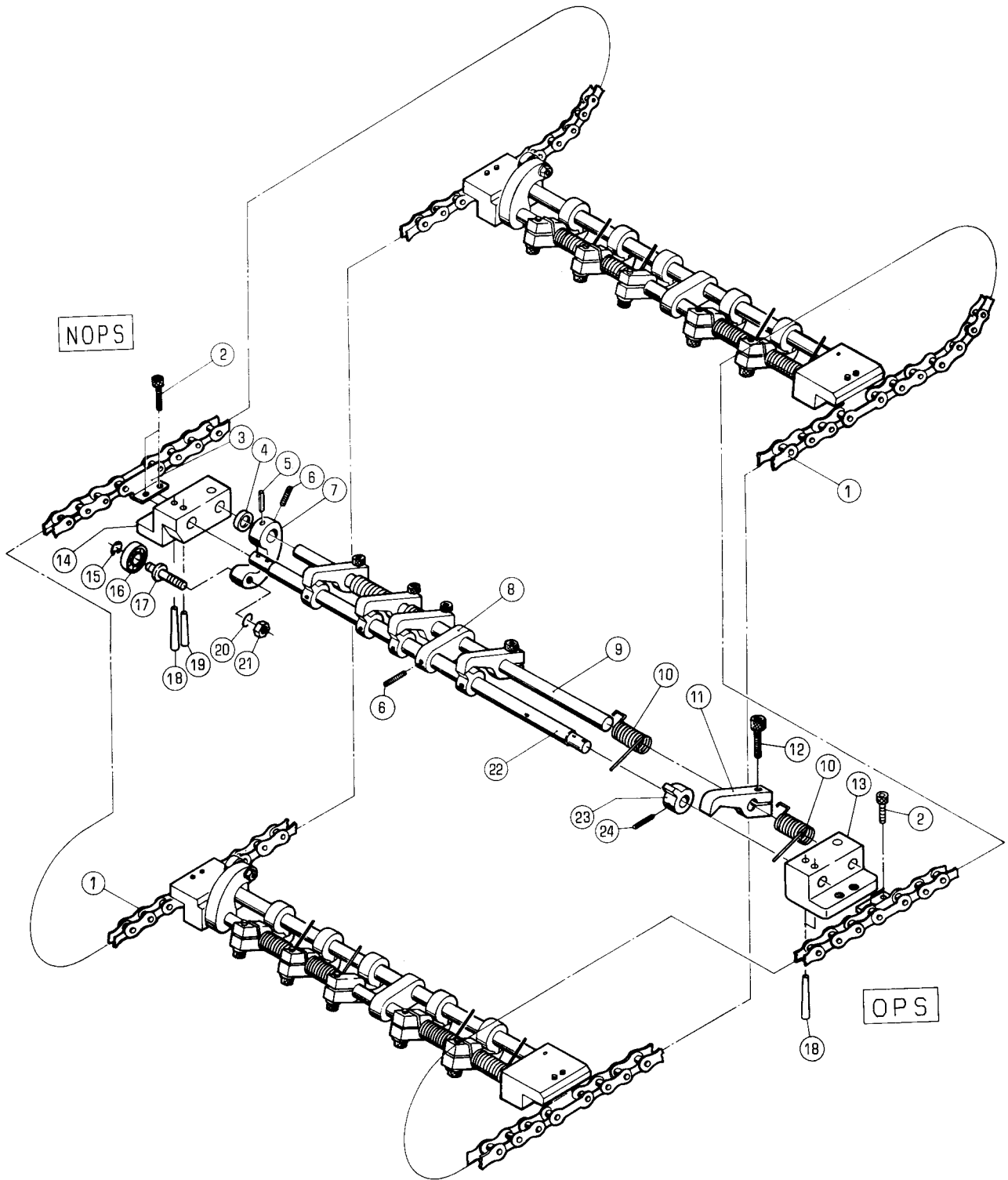
OPS



DRIVE SHAFT.DRIVEN SHAFT

★マークの部品は単品ではお渡しできませんので、セット番号で注文してください。
When ordering items marked ★, indicate the set number because they are available only as a set.

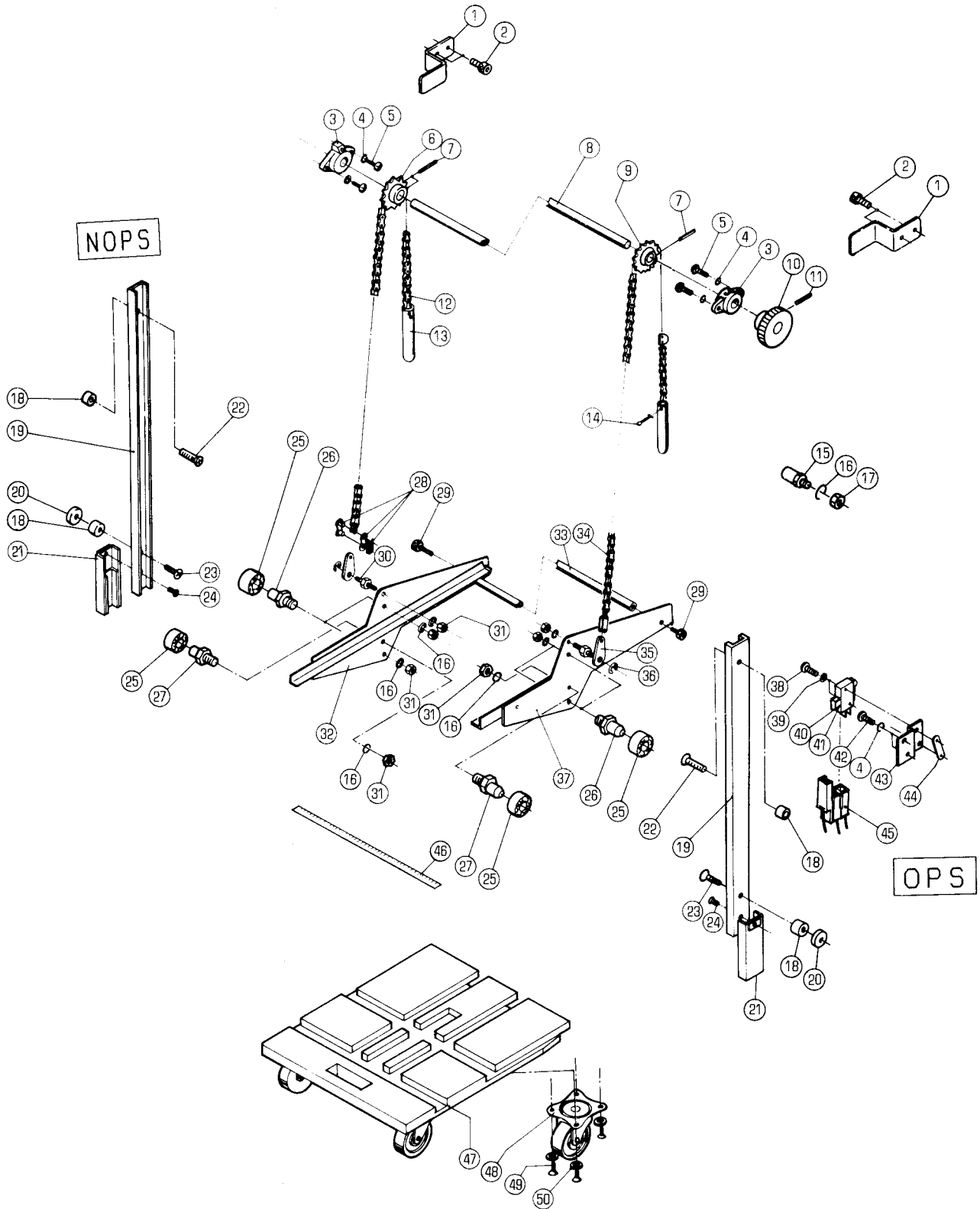
No.	セット番号/ 部品番号	SET No. PART No.	部品名称/ 構成番号	COMPONENT PARTS	PART NAME No.	個数 Q'ty
	5300 87 213Z		スプロケット ASSY 43,44		SPROCKET ASSY	2
	5310 87 150-1		ロータリーガイド ASSY 4,13,14,17-21,27,28		ROTARY GUIDE ASSY	1
	5344 87 110		CDクドウシク ASSY 15,16,30,32		CD DRIVE SHAFT ASSY	1
1	9670040808		ソケットホルト M4X8		HEXAGON SOCKET BOLT M4X8	4
2	5344 87 117		カバー		COVER	1
3	5344 61 661		エンコーダー		ENCODER	1
4	9670061008		ソケットホルト M6X10		HEXAGON SOCKET BOLT M6X10	8
5	5344 87 116		ブラケット		BRACKET	1
6	5330 54 517		スタット		STUD	4
7	9670030808		ソケットホルト M3X8		HEXAGON SOCKET BOLT M3X8	3
8	91925		カップリング E69-C06B		COUPLING	1
9	9684030508		トメネジ M3X5		SET SCREW M3X5	2
10	5344 87 115-1		エンコーダー-レンケツシク		ENCODER CONNECTION SHAFT	1
11	5321 87 215		カバー		COVER	2
12	90293		ボールベアリング 6204ZZ		BALL BEARING 6204ZZ	2
13	9642051014		ナット M5X10		SMALL PAN-HEAD SCREW M5X10	12
14	9710050008		ハネサカネ M5		SPRING WASHER M5	12
15	9411605000		テーパピン 6X50		TAPER PIN 6X50	2
16	5344 87 113		スプロケット		SPROCKET	1
17	5522 45 126		ガイドローラ		GUIDE ROLLER	24
18	5310 87 154		シャフト		SHAFT	8
19	5300 87 161-1		フレーム		FRAME	2
20	9660060014		ナット M6		HEXAGON NUT M6	4
21	9670062008		ソケットホルト M6X20		HEXAGON SOCKET BOLT M6X20	2
22	9670052008		ソケットホルト M5X20		HEXAGON SOCKET BOLT M5X20	2
23	9716050014		ヒラサカネ M5		PLAIN WASHER M5	4
24	5340 87 512		ブラケット		BRACKET	1
25	5344 87 511-1		カム		CAM	1
26	9670051608		ソケットホルト M5X16		HEXAGON SOCKET BOLT M5X16	2
27	9686062008		トメネジ M6X20		SET SCREW M6X20	2
28	5300 87 162		ホルダー		HOLDER	2
29	9684050508		トメネジ M5X5		SET SCREW M5X5	3
30	5344 87 111		シャフト		SHAFT	1
31	9670061608		ソケットホルト M6X16		HEXAGON SOCKET BOLT M6X16	9
32	5344 87 112		スプロケット		SPROCKET	1
33	5300 87 121-1		ギア		GEAR	1
34	5344 87 120-1		フランジ		FLANGE	1
35	9670064008		ソケットホルト M6X40		HEXAGON SOCKET BOLT M6X40	2
36	5330 87 215		ブロック		BLOCK	2
37	5330 87 221		スプリング		SPRING	2
38	9670064508		ソケットホルト M6X45		HEXAGON SOCKET BOLT M6X45	4
39	5330 87 216		ブラケット		BRACKET	2
40	5330 87 218		ホルダー		HOLDER	2
41	5340 87 214		ホルダー		HOLDER	2
42	5330 87 217		カラー		COLLAR	2
43	90315		ボールベアリング 6003ZZ		BALL BEARING 6003ZZ	4
44	5300 87 213		スプロケット		SPROCKET	2
45	9684060608		トメネジ M6X6		SET SCREW M6X6	4
46	5344 87 522		ハイシカム		DELIVERY CAM	1
47	5340 87 213		カラー		COLLAR	1
48	5640 48 107		ストッパ		STOPPER	7
49	5344 87 210		シャフト		SHAFT	1
50	9670061208		ソケットホルト M6X12		HEXAGON SOCKET BOLT M6X12	4



CHAIN DELIVERY GRIPPER

★マークの部品は単品ではお渡しできませんので、セット番号で注文してください。
When ordering items marked ★, indicate the set number because they are available only as a set.

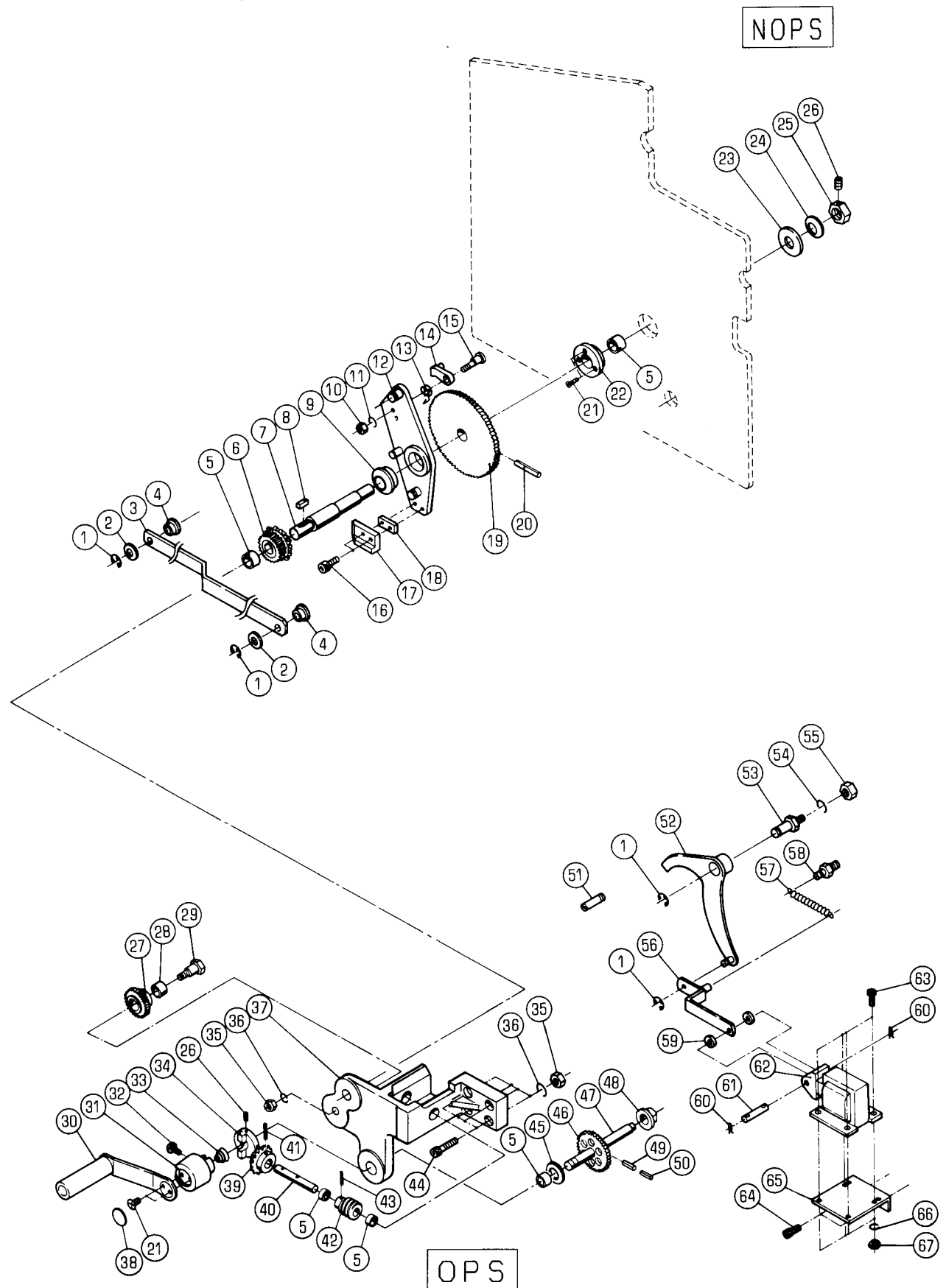
No.	セット番号/ 部品番号	SET No. PART No.	部品名称/ 構成番号	COMPONENT PARTS	PART NAME No.	個数 Qty
	5310	87 302-1	グリップハ-シャフト	ASSY	GRIPPER SHAFT ASSY	3
			5,7,9			
	5344	87 310	グリップハ-	ASSY	GRIPPER ASSY	3
			4-24			
	5344	87 320	グリップハ-ツメタヱ	ASSY	GRIPPER BASE ASSY	3
			8,13,14,18,19,22-24			
	5344	87 330	ツメタヱ	ASSY	GRIPPER BASE ASSY	3
			8,22-24			
	5344	87 410	チェーン	ASSY	CHAIN ASSY	2
			1,3			
1	5344	87 412	チェーン		CHAIN	6
2	9670051001		ソケットホルト	M5X10	HEXAGON SOCKET BOLT M5X10	12
3	90853		ジョイントリンク	RF2040(1")	JOINT LINK RF2040(1")	6
4	5290	87 315-1	スハ-サー		SPACER	3
5	9411302200		テーパ-ピ-ン	3X22	TAPER PIN 3X22	3
6	9684050508		トメネジ	M5X5	SET SCREW M5X5	6
7	5290	87 316-1	ア-ム		ARM	3
★ 8	5290	87 322	ブラケット		BRACKET	3
9	5310	87 313-1	シャフト		SHAFT	3
10	5340	87 321-1	スプリング		SPRING	12
11	5321	87 318-2	グリップハ-		GRIPPER	15
12	9670061608		ソケットホルト	M6X16	HEXAGON SOCKET BOLT M6X16	15
13	5344	87 311	ブラケット		BRACKET	3
14	5344	87 312	ブラケット		BRACKET	3
15	9721040008		E-リング	E-4	E-RING E-4	3
16	90203		ボールベアリング	625ZZ	BALL BEARING 625ZZ	3
17	5290	87 317	ピ-ン		PIN	3
18	9411302500		テーパ-ピ-ン	3X25	TAPER PIN 3X25	9
19	9411302000		テーパ-ピ-ン	3X20	TAPER PIN 3X20	3
20	9710050008		ハネサカネ	M5	SPRING WASHER M5	3
21	9660050014		ナット	M5	HEXAGON NUT M5	3
★ 22	5321	87 314-1	シャフト		SHAFT	3
★ 23	5290	87 319-1	ブラケット		BRACKET	15
24	9410301808		スプリングピ-ン	3X18	SPRING PIN 3X18	15



DELIVERY TABLE DOLLY

★マークの部品は単品ではお渡りできませんので、セット番号で注文してください。
When ordering items marked ★, indicate the set number because they are available only as a set.

No	セット番号/ 部品番号	SET No PART No	部品名称/ 構成番号	COMPONENT PARTS	PART NAME	個数 Qty
	5340 88	240-1	ハイシテ ^{フル} ASSY		DELIVERY TABLE DOLLY ASSY	2
			46-50			
	5344 88	140	シャク ASSY		SHAFT ASSY	1
			6-11			
1	5340 88	151	ガイド		GUIDE	2
2	9670051001		ソケットホルト M5X10		HEXAGON SOCKET BOLT M5X10	4
3	5290 89	143	フツシユ		BUSHING	2
4	9710050014		ハネサ ^カ ネ M5		SPRING WASHER M5	6
5	9642051014		ナ ^ハ コネシ ^ン M5X10		SMALL PAN-HEAD SCREW M5X10	4
6	5290 37	712	ス ^ワ ロケツト		SPROCKET	1
7	9410503008		ス ^ワ リング ^ヒ ン 5X30		SPRING PIN 5X30	2
8	5344 88	141	シャフト		SHAFT	1
9	5290 37	713	ス ^ワ ロケツト		SPROCKET	1
10	5290 88	144-1	ウ ^オ ムホイ ^{ール}		WORM WHEEL	1
11	9410502508		ス ^ワ リング ^ヒ ン 5X25		SPRING PIN 5X25	1
12	5344 88	152	チェ ^{ーン} RS37-1 57P		CHAIN RS37-1 57P	1
13	5290 88	235	ウ ^ェ イト		WEIGHT	2
14	9414202514		ワ ^リ ヒ ^ン 2X25		SPLIT PIN 2X25	2
15	5290 32	117	ストツハ ^ー		STOPPER	1
16	9710080008		ハネサ ^カ ネ M8		SPRING WASHER M8	9
17	9660080014		ナツト M8		HEXAGON NUT M8	1
18	5330 88	236-1	カラ ^ー		COLLAR	4
19	5340 88	234	レ ^{ール}		RAIL	2
20	5640 38	255	ス ^ハ ー ^{サー}		SPACER	2
21	5290 88	250	レ ^{ール}		RAIL	2
22	9648052014		サラコネシ ^ン M5X20		SMALL FLUSH HEAD SCREW M5X20	2
23	9648052514		サラコネシ ^ン M5X25		SMALL FLUSH HEAD SCREW M5X25	2
24	9648051014		サラコネシ ^ン M5X10		SMALL FLUSH HEAD SCREW M5X10	2
25	90214		ホ ^{ール} ハ ^ア リ ^ン ク ^ン 6000ZZ		BALL BEARING 6000ZZ	6
26	5340 88	233-1	スタツト		STUD	4
27	5340 88	232-1	スタツト		STUD	2
28	90856		シ ^ョ イ ^ン ト ^リ ンク ^ン RS37-1 1/2"		JOINT LINK RS37-1(1/2")	2
29	9670081608		ソケットホルト M8X16		HEXAGON SOCKET BOLT M8X16	2
30	5290 88	231	スタツト		STUD	2
31	9662080014		ナツト M8		HEXAGON NUT M8	8
32	5341 88	220-1	フレ ^{ーム}		FRAME	1
33	5310 88	233	ステ ^ー		STAY	1
34	5344 88	150	チェ ^{ーン}		CHAIN	1
35	5290 31	116	リンク		LINK	2
36	9721070008		E-リング ^ン E-7		E-RING E-7	2
37	5341 88	210-1	フレ ^{ーム}		FRAME	1
38	9642032014		ナ ^ハ コネシ ^ン M3X20		SMALL PAN-HEAD SCREW M3X20	2
39	90644		ハツキサ ^カ ネ A3		TOOTHED LOCK WASHER A3	2
40	97313		スイツチ VX-5-1C22		SWITCH VX-5-1C22	1
41	97381		アクチュエ ^{ーター} VAM22		ACTUATOR VAM22	1
42	9642050814		ナ ^ハ コネシ ^ン M5X8		SMALL PAN-HEAD SCREW M5X8	2
43	5344 88	153	ブラケツト		BRACKET	1
44	5300 21	424	フ ^レ ート		PLATE	1
45	98501		カハ ^ー 360010-1		COVER 360010-1	1
46	5310 44	314	スケ ^{ール}		SCALE	2
47	5340 88	241-1	ハイシテ ^{フル}		DELIVERY TABLE DOLLY	2
48	92312008		キャスト ^ー LPK-75		CASTER LPK-75	8
49	90770		モクネシ ^ン 4.1X20		WOOD SCREW 4.1X20	32
50	9716060014		ヒラサ ^カ ネ M6		PLAIN WASHER M6	32



DELIVERY LIFTING

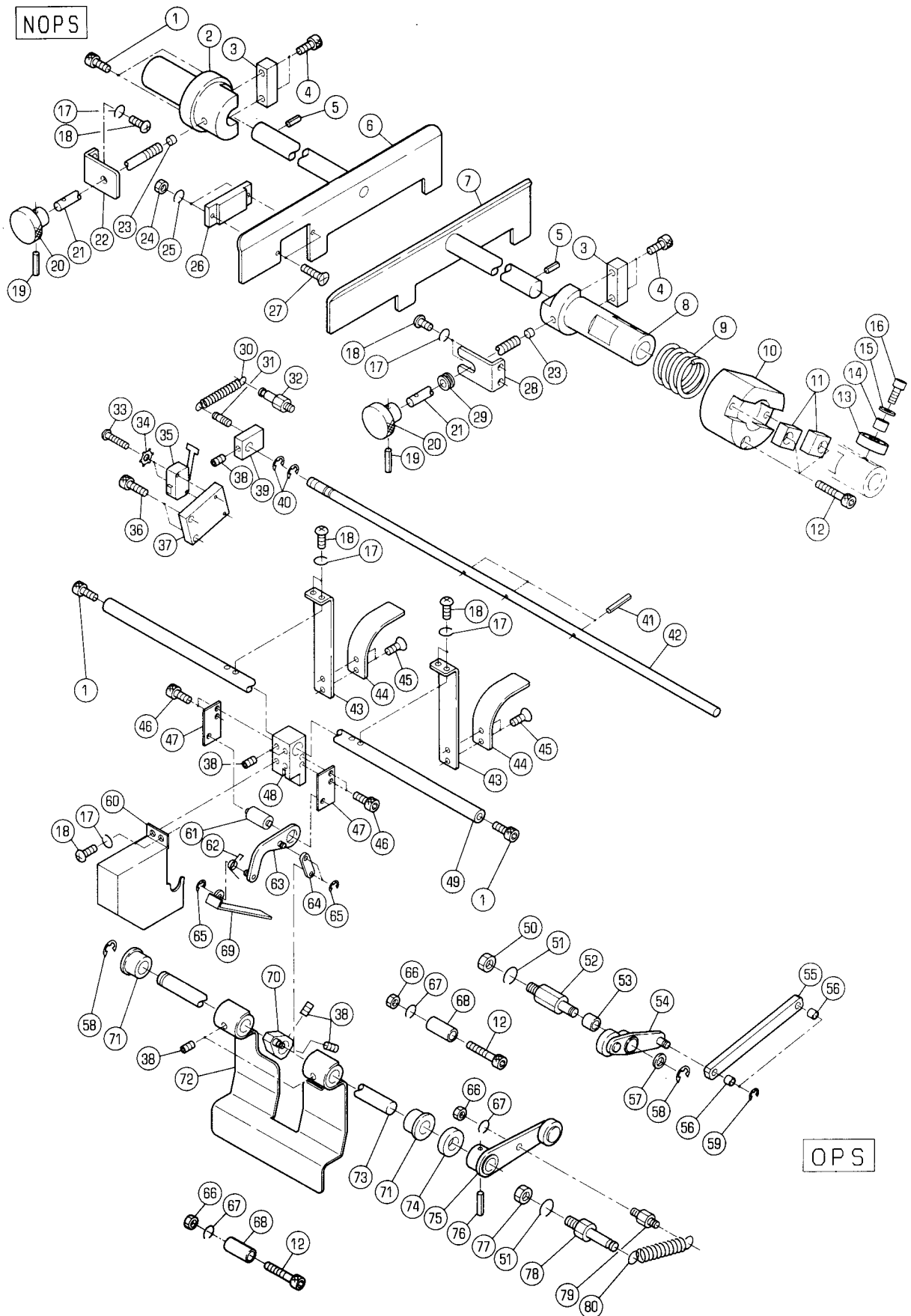
★マークの部品は単品ではお渡しできませんので、セット番号で注文してください。
When ordering items marked ★, indicate the set number because they are available only as a set.

No.	セット番号/ 部品番号	SET No. PART No.	部品名称/ 構成番号	COMPONENT PARTS	PART NAME No.	個数 Qty
	5290 88	111Z-1	フアラケツク ASSY 5,37		BRACKET ASSY	1
	5290 88	112Z	ホルター ASSY 5,22		HOLDER ASSY	1
	5290 88	190-2	ギア ASSY 46,47,49,50		GEAR ASSY	1
	5290 88	194Z	ギア ASSY 27,28		GEAR ASSY	1
	5310 88	160-1	ハンドル ASSY(ダークグレー) 21,30,31,38		HANDLE ASSY(DARK GRAY)	1
	5341 88	140	シャフト ASSY 7,19,20		SHAFT ASSY	1
	5344 88	110	リンク ASSY 3,4		LINK ASSY	1
	5344 88	120-1	アーム ASSY 9,12		ARM ASSY	1
1	9721070008		E-リング E-7		E-RING E-7	4
2	5290 29	313	ワッシャー		WASHER	2
3	5344 88	111	リンク		LINK	1
4	5340 52	606	フッツユ		BUSHING	2
5	90242		フッツユ MB1210DU		BUSHING MB1210DU	5
6	5290 88	180	ギア		GEAR	1
7	5341 88	113-1	シャフト		SHAFT	1
8	5290 88	183	キー		KEY	1
9	5341 88	131	フッツユ		BUSHING	1
10	9660050014		ナット M5		HEXAGON NUT M5	1
11	9710050008		ハネサカカネ M5		SPRING WASHER M5	1
12	5344 88	130-1	アーム		ARM	1
13	5290 51	064	スプリング		SPRING	1
14	5290 51	070	オクリツメ		PAWL	1
15	5290 51	063-1	ピン		PIN	1
16	9670051608		ソケットホルト M5X16		HEXAGON SOCKET BOLT M5X16	2
17	5341 88	132	スライドカム		SLIDE CAM	1
18	5344 88	132	スパーサー		SPACER	1
19	5290 88	115	ラチェットホイール		RATCHET WHEEL	1
20	9410402808		スプリングピン 4X28		SPRING PIN 4X28	1
21	9648051014		サラコネシ M5X10		SMALL FLUSH HEAD SCREW M5X10	5
22	5290 88	112	ホルター		HOLDER	1
23	5341 88	134	ワッシャー		WASHER	1
24	90692		サラハネ L10		FLUSH SPRING L10	1
25	5341 88	133	ロックナット		LOCK NUT	1
26	9684050508		トメネシ M5X5		SET SCREW M5X5	2
27	5290 88	194	ギア		GEAR	1
28	5290 89	219	フッツユ		BUSHING	1
29	5290 88	193	スタット		STUD	1
30	5310 37	820	ハンドル(ダークグレー)		HANDLE(DARK GRAY)	1
31	5310 88	161-2	ハンドルボディ(ダークグレー)		HANDLE BODY(DARK GRAY)	1
32	9642061014		ナハコネシ M6X10		SMALL PAN-HEAD SCREW M6X10	1
33	5290 37	814	スプリング		SPRING	1
34	5290 88	134	クラッチ		CLUTCH	1
35	9660060014		ナット M6		HEXAGON NUT M6	5
36	9710060008		ハネサカカネ M6		SPRING WASHER M6	5
37	5290 88	111-1	フアラケツク		BRACKET	1
38	5310 37	815-1	プレート(ダークグレー)		PLATE(DARK GRAY)	1
39	5290 37	613	ギア		GEAR	1
40	5290 88	133	シャフト		SHAFT	1
41	9410302508		スプリングピン 3X25		SPRING PIN 3X25	1
42	5290 37	614	ギア		GEAR	1
43	9410302008		スプリングピン 3X20		SPRING PIN 3X20	1

DELIVERY LIFTING

★マークの部品は単品ではお渡しできませんので、セット番号で注文してください。
When ordering items marked ★, indicate the set number because they are available only as a set.

No.	セット番号/ 部品番号	SET No. PART No.	部品名称/ 構成番号	COMPONENT PARTS	PART NAME	個数 Qty
44	9670062008		ソケットボルト M6X20		HEXAGON SOCKET BOLT M6X20	4
45	5290 29 311		ワッシャー		WASHER	1
46	5290 88 192-1		ギア		GEAR	1
47	5290 88 191-2		シャフト		SHAFT	1
48	5290 82 162		フッシユ		BUSHING	1
49	9410402208		スプリングピン 4X22		SPRING PIN 4X22	1
50	9410252208		スプリングピン 2.5X22		SPRING PIN 2.5X22	1
51	5290 89 422		ネジ		SCREW	1
52	5327 44 210		レバー		LEVER	1
53	5327 44 231		スタット		STUD	1
54	9710080008		ハネサカネ M8		SPRING WASHER M8	1
55	9660080014		ナット M8		HEXAGON NUT M8	1
56	5327 44 220		リンク		LINK	1
57	5300 59 565-1		スプリング		SPRING	1
58	5290 36 351		ハネカケ		SPRING STUD	1
59	91710001		スパーサー		SPACER	2
60	90628		スナップピン SSP-4		SNAP PIN SSP-4	2
61	5300 33 561-2		ピン		PIN	1
62	97630		ソレノイド AS-05N AC115V		SOLENOID AS-05N 115V	1
63	9670041008		ソケットボルト M4X10		HEXAGON SOCKET BOLT M4X10	4
64	9670061208		ソケットボルト M6X12		HEXAGON SOCKET BOLT M6X12	2
65	5330 57 151		ブラケット		BRACKET	1
66	9710040008		ハネサカネ M4		SPRING WASHER M4	4
67	9660040014		ナット M4		HEXAGON NUT M4	4



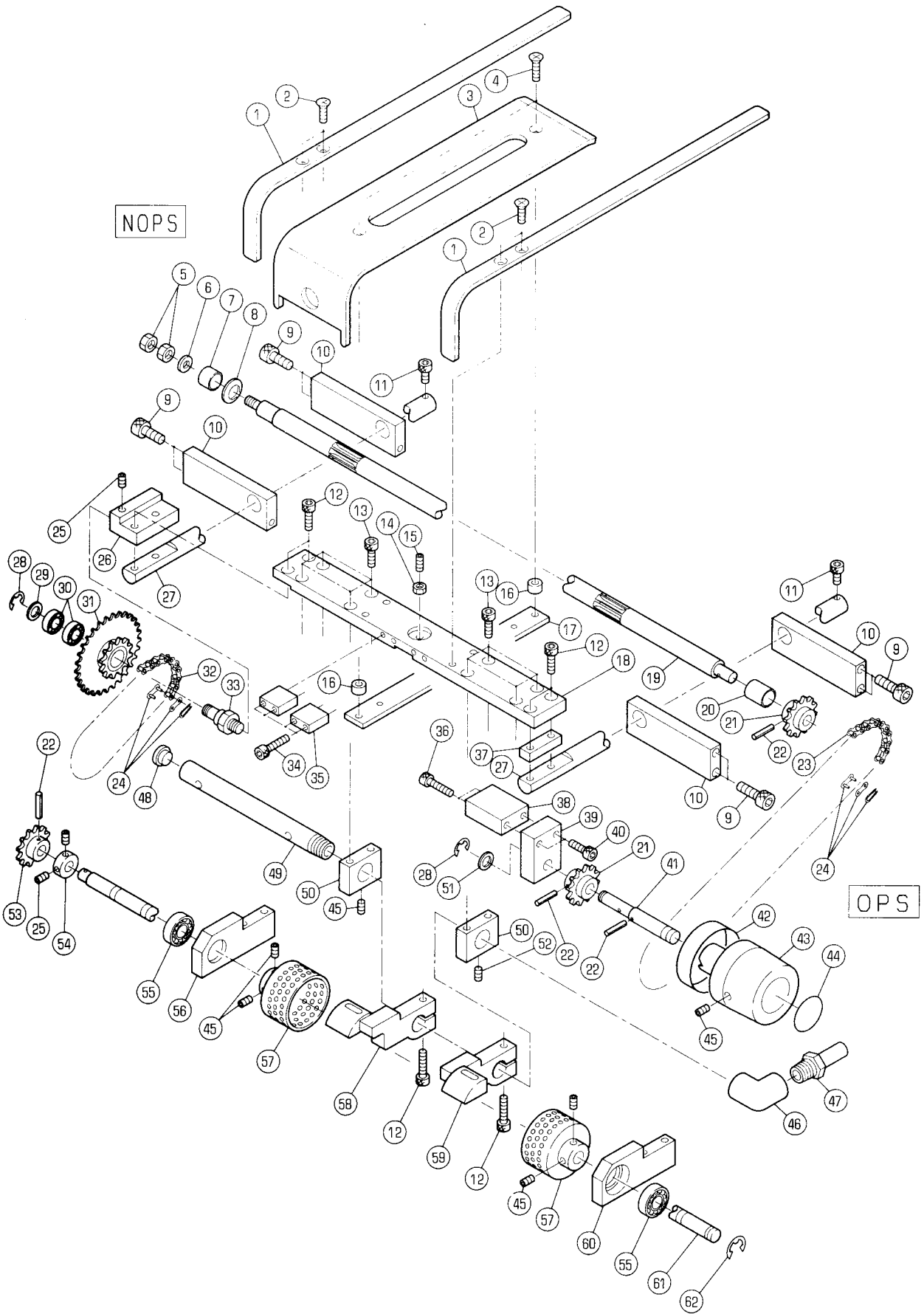
★マークの部品は単品ではお渡しできませんので、セット番号で注文してください。
When ordering items marked ★, indicate the set number because they are available only as a set.

No	セット番号/ 部品番号	SET No PART No	部品名称/ 構成番号	COMPONENT PARTS	PART NAME	個数 Qty
	5332	89 270	クランプホルト	ASSY	CLAMP BOLT ASSY	2
			19-21			
	5344	89 310	シャフト	ASSY	SHAFT ASSY	1
			73,75,76			
	5344	89 340	アーム	ASSY	ARM ASSY	1
			53,54			
	5344	89 370	リンク	ASSY	LINK ASSY	1
			55,56			
1	9670061208		ソケットホルト	M6X12	HEXAGON SOCKET BOLT M6X12	4
2	5341	89 227	ブラケット		BRACKET	1
3	5341	89 225	ブロック		BLOCK	2
4	9670051001		ソケットホルト	M5X10	HEXAGON SOCKET BOLT M5X10	4
5	9410400808		スプリングピン	4X8	SPRING PIN 4X8	2
6	5341	89 240-2	サイト"カ"イト	ASSY	SIDE GUIDE ASSY	1
7	5341	89 230-1	カ"イト"		GUIDE	1
8	5344	89 222	ブラケット		BRACKET	1
9	5332	89 226	オサエハネ		SPRING	1
10	5341	89 221	ワッシユ		BUSHING	1
11	5341	89 223	スピル		SPILL	2
12	9670064008		ソケットホルト	M6X40	HEXAGON SOCKET BOLT M6X40	5
13	90214		ボールベアリング	6000ZZ	BALL BEARING 6000ZZ	1
14	5341	89 224	スペーサー		SPACER	1
15	9716060014		ヒラサ"カ"ネ	M6	PLAIN WASHER M6	1
16	9670061408		ソケットホルト	M6X14	HEXAGON SOCKET BOLT M6X14	1
17	9710050008		ハネサ"カ"ネ	M5	SPRING WASHER M5	10
18	9642051014		ナ"コネシ"	M5X10	SMALL PAN-HEAD SCREW M5X10	10
19	9410201608		スプリングピン	2X16	SPRING PIN 2X16	2
20	5341	89 272	ツマミ		KNOB	2
21	5332	89 271	クランプホルト		CLAMP BOLT	2
22	5341	89 252	カ"イト"		GUIDE	1
23	5430	35 314	スペーサー		SPACER	2
24	9660030014		ナツト	M3	HEXAGON NUT M3	2
25	9710030008		ハネサ"カ"ネ	M3	SPRING WASHER M3	2
26	96613-1		スイッチ	E2K-F7MC1-10	SWITCH E2K-F7MC1-10	1
27	9648031514		サラコネシ"	M3X15	SMALL FLUSH HEAD SCREW M3X15	2
28	5341	89 251-2	カ"イト"		GUIDE	1
29	5341	89 253	ホルダー		HOLDER	1
30	5310	59 563	スプリング		SPRING	1
31	5290	51 732	ハネカケ		SPRING STUD	1
32	5300	54 161-1	ハネカケ		SPRING STUD	1
33	9642031614		ナ"コネシ"	M3X16	SMALL PAN-HEAD SCREW M3X16	2
34	90644		ハツキサ"カ"ネ	A3	TOOTHED LOCK WASHER A3	2
35	98304004		マイクロスイッチ	VX-5247-1A2	MICRO SWITCH VX-5247-1A2	1
36	9670051608		ソケットホルト	M5X16	HEXAGON SOCKET BOLT M5X16	2
37	5341	89 422	ブラケット		BRACKET	1
38	9684050508		トメネシ"	M5X5	SET SCREW M5X5	7
39	5344	89 422	ブロック		BLOCK	1
40	90601		CE-リング	CE-8	CE-RING CE-8	2
41	9410302608		スプリングピン	3X26	SPRING PIN 3X26	3
42	5340	89 421	フィーラーバー		FEELER BAR	1
43	5344	89 412	カ"イト"		GUIDE	2
44	5344	89 413	カ"イト"		GUIDE	2
45	9648040614		サラコネシ"	M4X6	SMALL FLUSH HEAD SCREW M4X6	4
46	9670040808		ソケットホルト	M4X8	HEXAGON SOCKET BOLT M4X8	4
47	5332	89 377	プレート		PLATE	2
48	5332	89 351	ブラケット		BRACKET	1
49	5340	89 411	ステー		STAY	1
50	9662080014		ナツト	M8	HEXAGON NUT M8	1
51	9710080008		ハネサ"カ"ネ	M8	SPRING WASHER M8	2

SIDE GUIDE

★マークの部品は単品ではお渡しできませんので、セット番号で注文してください。
When ordering items marked ★, indicate the set number because they are available only as a set.

No.	セット番号/ 部品番号	SET No. PART No.	部品名称/ 構成番号	COMPONENT PARTS	PART NAME No.	個数 Q'ty
52	5310	52 292	スタット"		STUD	1
53	5300	45 243	フ"ツシユ		BUSHING	1
54	5344	89 350	ア-ム		ARM	1
55	5344	89 371	リンク		LINK	1
56	90890		オイルスト"ライメツト	70B-0606	BUSHING 0606	2
57	5640	07 082	ワツシヤ-		WASHER	1
58	9721070008		E-リンク"	E-7	E-RING E-7	2
59	9721040008		E-リンク"	E-4	E-RING E-4	2
60	5330	89 375-1	カバー		COVER	1
61	5332	89 378	ピ"ン		PIN	1
62	5330	89 376-1	スフ"リンク"		SPRING	1
63	5330	89 370	リンク		LINK	1
64	5330	89 373	リンク		LINK	1
65	9721030008		E-リンク"	E-3	E-RING E-3	3
66	9660060014		ナツト M6		HEXAGON NUT M6	3
67	9710060008		ハ"ネサ"カ"ネ M6		SPRING WASHER M6	3
68	5330	21 664	ストツハ"ー		STOPPER	2
69	5330	89 374	ストツハ"ー		STOPPER	1
70	5330	89 360	ア-ム		ARM	1
71	5290	29 115	フ"ツシユ		BUSHING	2
72	5344	89 380-2	フロントカ"イト"		FRONT GUIDE	1
73	5344	89 311	シャフト		SHAFT	1
74	5332	89 133	スハ"ーサー		SPACER	1
75	5344	89 320	ア-ム		ARM	1
76	9410302008		スフ"リンク"ピ"ン	3X20	SPRING PIN 3X20	1
77	9660080014		ナツト M8		HEXAGON NUT M8	1
78	5522	29 172	スタット"		STUD	1
79	5290	21 641	ハ"ネカケ		SPRING STUD	1
80	5481	93 162	スフ"リンク"		SPRING	1



BACK GUIDE

★マークの部品は単品ではお渡しできませんので、セット番号で注文してください。
When ordering items marked ★, indicate the set number because they are available only as a set.

No.	セット番号/ 部品番号	SET No. PART No.	部品名称/ 構成番号	COMPONENT PARTS	PART NAME	個数 Qty
	5344 89	110	ピニオンシャフト	ASSY	PINION SHAFT ASSY	1
			19,21,22			
	5344 89	140	シャフト	ASSY	SHAFT ASSY	1
			22,53,61			
	5344 89	150	スプロケット	ASSY	SPROCKET ASSY	1
			30,31			
	5344 89	170	シャフト	ASSY	SHAFT ASSY	1
			21,22,41			
	5512 42	130	アーム	ASSY	ARM ASSY	1
			55,56			
	5512 42	140	アーム	ASSY	ARM ASSY	1
			55,60			
1	5344 89	123-1	センターガイド		CENTER GUIDE	2
2	9648051014		サラコネシ	M5X10	SMALL FLUSH HEAD SCREW M5X10	4
3	5344 89	124-1	センターガイド		CENTER GUIDE	1
4	9648051614		サラコネシ	M5X16	SMALL FLUSH HEAD SCREW M5X16	2
5	9662080014		ナット	M8	HEXAGON NUT M8	2
6	9716080014		ヒラサ	カネ M8	PLAIN WASHER M8	1
7	90880		フツシユ	MB1412DU	BUSHING MB1412DU	1
8	90943		サラハ	ネ L14	SPRING L14	1
9	9670082008		ソケット	ホルト M8X20	HEXAGON SOCKET BOLT M8X20	8
10	5344 89	113	ブラケット		BRACKET	4
11	9670051001		ソケット	ホルト M5X10	HEXAGON SOCKET BOLT M5X10	2
12	9670062508		ソケット	ホルト M6X25	HEXAGON SOCKET BOLT M6X25	6
13	9670061608		ソケット	ホルト M6X16	HEXAGON SOCKET BOLT M6X16	8
14	9660060014		ナット	M6	HEXAGON NUT M6	1
15	5290 88	170	ネジ		SCREW	1
16	5560 43	235	カラー		COLLAR	2
17	5344 89	126	プレート		PLATE	1
18	5344 89	121	ステー		STAY	1
19	5344 89	111	ピニオンシャフト		PINION SHAFT	1
20	90244		フツシユ	MB1620DU	BUSHING MB1620DU	1
21	5300 32	571	スプロケット		SPROCKET	2
22	9410302008		スプリング	ピン 3X20	SPRING PIN 3X20	4
23	5344 89	115	チェーン		CHAIN	1
24	90852		ジョイント	リンク RS25(1/4")	JOINT LINK RS25(1/4")	2
25	9684050508		トメネシ	M5X5	SET SCREW M5X5	3
26	5344 89	164	ブロック		BLOCK	1
27	5344 89	112	ラック		RACK	2
28	9721070008		E-リング	E-7	E-RING E-7	2
29	5512 55	193	スペーサー		SPACER	1
30	91609		ボール	ベアリング 6900ZZ	BALL BEARING 6900ZZ	2
31	5344 89	160	スプロケット		SPROCKET	1
32	5344 89	166	チェーン		CHAIN	1
33	5344 89	163	スタッド		STUD	1
34	9670053008		ソケット	ホルト M5X30	HEXAGON SOCKET BOLT M5X30	4
35	5341 35	532	ブロック		BLOCK	2
36	9670063008		ソケット	ホルト M6X30	HEXAGON SOCKET BOLT M6X30	2
37	5344 89	165	スペーサー		SPACER	1
38	5344 89	114	ブラケット		BRACKET	1
39	5512 42	183-1	ブラケット		BRACKET	1
40	9670062008		ソケット	ホルト M6X20	HEXAGON SOCKET BOLT M6X20	2
41	5344 89	171	シャフト		SHAFT	1
42	5344 74	217-1	ラベル		LABEL	1
43	5344 21	182-1	ハンドル	(ダークグレー)	HANDLE(DARK GRAY)	1
44	5344 74	216-1	ラベル		LABEL	1
45	9684060608		トメネシ	M6X6	SET SCREW M6X6	6
46	90911046		エルボ	PT3/8X10	ELBOW PT3/8X3/8	1
47	90911026		ホース	ニツフル PT3/8X16	HOSE NIPPLE PT3/8X16	1

BACK GUIDE

★マークの部品は単品ではお渡しできませんので、セット番号で注文してください。
When ordering items marked ★, indicate the set number because they are available only as a set.

No	セット番号/ 部品番号	SET No PART No	部品名称/ 構成番号	COMPONENT PARTS	PART NAME No	個数 Q'ty
48	5640	42 135	フタ		CAP	1
49	5344	89 122	ハ°イフ°		PIPE	1
50	5512	42 133	フ°ラケット		BRACKET	2
51	5330	21 633	ワッシャー		WASHER	1
52	9682060608		トメネジ° M6X6		SET SCREW M6X6	1
53	5344	89 142	スフ°ロケット		SPROCKET	1
54	5290	29 315	トメカラー		LOCK COLLAR	1
55	90204		ボールハ°アリング° 6001ZZ		BALL BEARING 6001ZZ	2
56	5512	42 131	アーム		ARM	1
57	5486	42 153-1	フ°ブレーキホイール		BRAKE WHEEL	2
58	5512	42 135-1	ダクト		DUCT	1
59	5512	42 134-1	ダクト		DUCT	1
60	5512	42 141	アーム		ARM	1
61	5344	89 141	シャフト		SHAFT	1
62	9721100008		E-リング° E-10		E-RING E-10	1

部品番号索引

PART NUMBER INDEX

部 品 番 号 索 引
PART NUMBER INDEX

部 品 番 号 P A R T No	セクション番号 SECTION No	No
NBH -624S	5344Z 355	155
NBH -624S	5344Z 355	155
5110 60 211	5344Z 840	1
5110 60 212	5344Z 840	5
5110 60 213	5344Z 840	6
5110 60 214	5344Z 840	7
5110 60 215	5344Z 840	9
5110 60 216	5344Z 840	16
5110 60 217	5344Z 840	18
5110 60 218	5344Z 840	19
5110 60 219	5344Z 840	153
5110 60 220	5344Z 840	
5110 60 221	5344Z 840	13
5110 60 223	5344Z 840	11
5110 60 224	5344Z 840	14
5110 60 230	5344Z 840	
5110 60 231	5344Z 840	26
5110 60 232	5344Z 840	27
5110 60 233	5344Z 840	20
5110 60 234	5344Z 840	23
5110 60 235	5344Z 840	22
5110 60 237	5344Z 840	25
5110 60 238	5344Z 840	28
5110 60 311	5344Z 840	31
5110 60 312	5344Z 840	35
5110 60 313	5344Z 840	36
5110 60 314	5344Z 840	37
5110 60 315	5344Z 840	38
5110 60 316	5344Z 840	39
5110 60 317	5344Z 840	41
5110 60 318	5344Z 840	42
5110 60 319	5344Z 840	34
5110 60 320	5344Z 840	
5110 60 321	5344Z 840	43
5110 60 323	5344Z 840	45
5110 60 324	5344Z 840	46
5110 60 325	5344Z 840	47
5110 60 330	5344Z 840	
5110 60 331	5344Z 840	51
5110 60 332	5344Z 840	48
5110 60 333	5344Z 840	50
5110 60 410	5344Z 840	
5110 60 411	5344Z 840	56
5110 60 412	5344Z 840	58
5110 60 413	5344Z 840	59
5110 60 414	5344Z 840	61
5110 60 415	5344Z 840	62
5110 60 416	5344Z 840	63
5110 60 420	5344Z 840	
5110 60 421	5344Z 840	64
5110 60 422	5344Z 840	65
5110 60 423	5344Z 840	66
5110 60 424	5344Z 840	67
5110 60 425	5344Z 840	68
5110 60 426	5344Z 840	69
5110 60 427	5344Z 840	71
5110 60 428	5344Z 840	74
5110 60 429	5344Z 840	75
5110 60 431	5344Z 840	76
5110 60 451	5344Z 840	77
5110 60 452	5344Z 840	78
5110 60 453	5344Z 840	80

部 品 番 号 P A R T No	セクション番号 SECTION No	No
5110 60 454	5344Z 840	82
5110 60 455	5344Z 840	83
5110 60 456	5344Z 840	84
5110 60 457	5344Z 840	85
5110 60 460	5344Z 840	
5110 60 461	5344Z 840	122
5110 60 462	5344Z 840	123
5110 60 463	5344Z 840	120
5110 60 464	5344Z 840	121
5110 60 465	5344Z 840	124
5110 60 466	5344Z 840	125
5110 60 511	5344Z 840	86
5110 60 512	5344Z 840	87
5110 60 513	5344Z 840	89
5110 60 514	5344Z 840	90
5110 60 515	5344Z 840	91
5110 60 516	5344Z 840	93
5110 60 517	5344Z 840	95
5110 60 521	5344Z 840	103
5110 60 522	5344Z 840	99
5110 60 523	5344Z 840	100
5110 60 524	5344Z 840	101
5110 60 525	5344Z 840	102
5110 60 526	5344Z 840	98
5110 60 531	5344Z 840	104
5110 60 532	5344Z 840	105
5110 60 540	5344Z 840	
5110 60 541	5344Z 840	107
5110 60 543	5344Z 840	109
5110 60 544	5344Z 840	111
5110 60 546	5344Z 840	114
5110 60 547	5344Z 840	115
5110 60 548	5344Z 840	116
5110 60 550	5344Z 840	
5110 60 551	5344Z 840	108
5110 60 561	5344Z 840	150
5110 60 611	5344Z 840	129
5110 60 620	5344Z 840	
5110 60 621	5344Z 840	131
5110 60 622	5344Z 840	132
5110 60 623	5344Z 840	130
5110 60 624	5344Z 840	133
5110 60 625	5344Z 840	134
5110 60 626	5344Z 840	135
5110 60 627	5344Z 840	136
5110 60 631	5344Z 840	137
5110 60 632	5344Z 840	138
5110 60 633	5344Z 840	141
5110 60 635	5344Z 840	151
5110 60 636	5344Z 840	152
5290 16 212	5344Z 170	55
5290 16 215-1	5344Z 170	43
5290 16 226	5344Z 170	37
5290 16 311	5344Z 170	63
5290 16 312	5344Z 170	56
5290 16 313	5344Z 170	59
5290 16 314	5344Z 170	57
5290 16 315	5344Z 170	60
5290 16 316	5344Z 170	58
5290 16 411	5344Z 170	46
5290 16 412-1	5344Z 170	50
5290 16 413	5344Z 170	54

部 品 番 号 索 引
PART NUMBER INDEX

部 品 番 号 P A R T No	セクション番号 SECTION No	No
5290 16 414	5344Z 170	53
5290 16 416	5344Z 170	85
5290 16 417	5344Z 170	48
5290 16 418	5344Z 170	47
5290 16 419	5344Z 170	84
5290 17 111	5344Z 170	4
5290 17 111	5344Z 850	16
5290 17 113	5344Z 170	14
5290 17 113	5344Z 320	79
5290 17 115	5344Z 170	7
5290 17 115	5344Z 320	81
5290 17 115	5344Z 850	20
5290 17 119	5344Z 170	13
5290 17 120	5344Z 170	21
5290 17 127	5344Z 320	89
5290 21 123	5344Z 330	39
5290 21 142	534AZ 210	108
5290 21 142	534AZ 215	108
5290 21 142	534AZ 220	4
5290 21 142	5344Z 210	108
5290 21 142	5344Z 215	108
5290 21 142	5344Z 220	4
5290 21 161	534AZ 210	36
5290 21 161	534AZ 215	36
5290 21 161	534AZ 220	75
5290 21 161	534AZ 360	62
5290 21 161	5344Z 210	36
5290 21 161	5344Z 215	36
5290 21 161	5344Z 220	75
5290 21 161	5344Z 330	44
5290 21 161	5344Z 360	99
5290 21 162	5344Z 511	74
5290 21 162	5344Z 516	133
5290 21 164	534AZ 360	77
5290 21 164	5344Z 360	77
5290 21 164	5344Z 370	61
5290 21 212	5344Z 511	66
5290 21 212	5344Z 516	119
5290 21 311	534AZ 540	153
5290 21 311	534AZ 545	153
5290 21 521	5344Z 350	73
5290 21 521	5344Z 380	43
5290 21 521	5344Z 511	69
5290 21 521	5344Z 516	129
5290 21 612	534AZ 210	28
5290 21 612	534AZ 215	28
5290 21 612	534AZ 220	95
5290 21 612	5344Z 210	28
5290 21 612	5344Z 215	28
5290 21 612	5344Z 220	95
5290 21 612	5344Z 370	10
5290 21 641	534AZ 355	126
5290 21 641	5344Z 330	63
5290 21 641	5344Z 355	126
5290 21 641	5344Z 370	44
5290 21 641	5344Z 892	79
5290 21 643	5344Z 330	62
5290 23 112	534AZ 240	87
5290 23 112	534AZ 242	87
5290 23 112	534AZ 365	64
5290 23 112	5344Z 240	87
5290 23 112	5344Z 245	87

部 品 番 号 P A R T No	セクション番号 SECTION No	No
5290 23 112	5344Z 365	64
5290 23 113	534AZ 530	3
5290 23 113	5340Z 260	38
5290 23 113	5344Z 521	31
5290 23 113	5344Z 530	3
5290 23 115	534AZ 540	160
5290 23 115	534AZ 545	160
5290 23 115	5344Z 540	95
5290 24 126	5344Z 860	7
5290 24 127	534AZ 240	88
5290 24 127	534AZ 242	88
5290 24 127	534AZ 365	44
5290 24 127	534AZ 540	159
5290 24 127	534AZ 545	159
5290 24 127	5344Z 240	88
5290 24 127	5344Z 245	88
5290 24 127	5344Z 365	44
5290 24 127	5344Z 540	83
5290 24 251	534AZ 240	12
5290 24 251	534AZ 242	12
5290 24 251	5344Z 240	12
5290 24 251	5344Z 245	12
5290 24 252	534AZ 240	41
5290 24 252	534AZ 242	41
5290 24 252	5344Z 240	41
5290 24 252	5344Z 245	41
5290 24 253	534AZ 240	1
5290 24 253	534AZ 242	1
5290 24 253	5344Z 240	1
5290 24 253	5344Z 245	1
5290 24 275	534AZ 240	60
5290 24 275	534AZ 360	88
5290 24 275	534AZ 513	23
5290 24 275	534AZ 532	43
5290 24 275	5344Z 360	88
5290 24 275	5344Z 513	23
5290 24 275	5344Z 532	43
5290 25 114	5340Z 260	26
5290 25 114	5344Z 365	57
5290 25 115	5340Z 260	20
5290 25 512	534AZ 828	68
5290 25 512	5344Z 828	68
5290 25 523	534AZ 755	28
5290 26 112	5344Z 370	31
5290 26 112	5344Z 535	5
5290 26 124	534AZ 365	57
5290 26 213	5340Z 260	31
5290 26 222	5340Z 260	15
5290 29 115	5344Z 892	71
5290 29 210	5344Z 330	32
5290 29 210	5344Z 370	20
5290 29 220-1	5344Z 511	94
5290 29 220-1	5344Z 516	154
5290 29 222-1	5344Z 511	107
5290 29 222-1	5344Z 516	166
5290 29 311	534AZ 230	7
5290 29 311	534AZ 280	1
5290 29 311	534AZ 285	1
5290 29 311	534AZ 360	42
5290 29 311	534AZ 365	18
5290 29 311	5344Z 230	7
5290 29 311	5344Z 280	1

部 品 番 号 索 引

P A R T N U M B E R I N D E X

部 品 番 号 P A R T No	セクション番号 SECTION No	No
5290 29 311	5344Z 285	1
5290 29 311	5344Z 360	42
5290 29 311	5344Z 365	18
5290 29 311	5344Z 380	44
5290 29 311	5344Z 521	28
5290 29 311	5344Z 890	45
5290 29 312	534AZ 355	62
5290 29 312	5340Z 260	43
5290 29 312	5340Z 310	7
5290 29 312	5344Z 330	40
5290 29 312	5344Z 355	62
5290 29 312	5344Z 380	21
5290 29 312	5344Z 511	19
5290 29 312	5344Z 516	122
5290 29 313	534AZ 240	13
5290 29 313	534AZ 242	13
5290 29 313	534AZ 360	59
5290 29 313	534AZ 513	30
5290 29 313	534AZ 755	47
5290 29 313	5344Z 240	13
5290 29 313	5344Z 245	13
5290 29 313	5344Z 330	59
5290 29 313	5344Z 360	55
5290 29 313	5344Z 370	37
5290 29 313	5344Z 380	15
5290 29 313	5344Z 513	30
5290 29 313	5344Z 521	12
5290 29 313	5344Z 535	15
5290 29 313	5344Z 755	11
5290 29 313	5344Z 890	2
5290 29 314	534AZ 360	16
5290 29 314	5344Z 330	19
5290 29 314	5344Z 360	16
5290 29 315	534AZ 355	161
5290 29 315	534AZ 365	13
5290 29 315	534AZ 512	33
5290 29 315	5344Z 365	13
5290 29 315	5344Z 512	33
5290 29 315	5344Z 535	19
5290 29 315	5344Z 895	54
5290 29 411	534AZ 365	26
5290 29 411	5344Z 365	26
5290 29 412	534AZ 210	68
5290 29 412	534AZ 215	68
5290 29 412	534AZ 220	72
5290 29 412	534AZ 365	27
5290 29 412	534AZ 530	28
5290 29 412	5344Z 210	68
5290 29 412	5344Z 215	68
5290 29 412	5344Z 220	72
5290 29 412	5344Z 365	27
5290 29 412	5344Z 530	28
5290 31 116	5344Z 880	35
5290 31 122	5340Z 310	26
5290 31 122	5340Z 312	12
5290 31 151-1	534AZ 650	4
5290 31 151-1	5344Z 650	4
5290 31 152-1	534AZ 650	3
5290 31 152-1	5344Z 650	3
5290 31 153-1	534AZ 650	2
5290 31 153-1	5344Z 650	2
5290 31 214	534AZ 355	133

部 品 番 号 P A R T No	セクション番号 SECTION No	No
5290 31 214	534AZ 360	57
5290 31 214	5344Z 355	133
5290 31 214	5344Z 360	57
5290 32 112	5344Z 320	42
5290 32 113	5344Z 320	51
5290 32 114	5344Z 320	55
5290 32 115	5344Z 320	43
5290 32 117	5344Z 320	50
5290 32 117	5344Z 880	15
5290 32 121	534AZ 828	34
5290 32 121	534AZ 829	34
5290 32 121	5344Z 320	54
5290 32 121	5344Z 828	34
5290 32 121	5344Z 829	34
5290 32 122	5344Z 320	53
5290 32 123-1	5344Z 320	47
5290 32 125	5344Z 320	46
5290 32 126	5344Z 320	45
5290 32 141	534AZ 355	16
5290 32 141	5344Z 320	48
5290 32 141	5344Z 355	16
5290 32 211-2	5344Z 320	49
5290 32 212-3	5344Z 320	62
5290 32 213	5344Z 320	66
5290 32 214	5344Z 320	67
5290 32 216	5344Z 320	65
5290 32 217	5344Z 320	91
5290 32 420-3	5344Z 320	
5290 32 422-1	5344Z 320	93
5290 32 426	5344Z 320	94
5290 32 429-1	5344Z 320	4
5290 32 430-3	5344Z 320	
5290 32 432-1	5344Z 320	95
5290 32 439-1	5344Z 320	7
5290 32 440-2	5344Z 320	6
5290 32 451-1	5344Z 320	3
5290 32 452	534AZ 355	116
5290 32 452	5344Z 320	103
5290 32 452	5344Z 350	67
5290 32 452	5344Z 355	116
5290 32 454	5344Z 380	1
5290 32 533-3	5344Z 320	8
5290 33 141	5344Z 330	65
5290 33 142-1	5344Z 330	12
5290 33 142-1	5344Z 370	71
5290 33 143	534AZ 755	9
5290 33 143	5344Z 521	15
5290 33 213-1	5344Z 330	28
5290 33 213Z-1	5344Z 330	
5290 33 214	534AZ 520	54
5290 33 214	534AZ 540	96
5290 33 214	534AZ 545	96
5290 33 214	5344Z 330	20
5290 33 214	5344Z 520	54
5290 33 214	5344Z 540	88
5290 33 215-1	5344Z 330	31
5290 33 215Z-1	5344Z 330	
5290 33 230-2	5344Z 330	17
5290 33 314	5344Z 330	29
5290 33 431	5344Z 330	13
5290 33 431	5344Z 521	8
5290 33 451-1	534AZ 210	35

部 品 番 号 索 引
PART NUMBER INDEX

部 品 番 号 P A R T No	セクション番号 SECTION No	No.
5290 33 451-1	534AZ 215	35
5290 33 451-1	534AZ 220	3
5290 33 451-1	534AZ 360	61
5290 33 451-1	5344Z 210	35
5290 33 451-1	5344Z 215	35
5290 33 451-1	5344Z 220	3
5290 33 451-1	5344Z 360	61
5290 33 454	534AZ 210	107
5290 33 454	534AZ 215	107
5290 33 454	534AZ 220	5
5290 33 454	5344Z 210	107
5290 33 454	5344Z 215	107
5290 33 454	5344Z 220	5
5290 33 454	5344Z 380	62
5290 33 455	5344Z 330	8
5290 33 511	5344Z 380	51
5290 33 512	5344Z 380	49
5290 33 515	5344Z 380	50
5290 33 534	5344Z 370	25
5290 34 130	5344Z 330	49
5290 34 141-1	5344Z 330	50
5290 34 142	5344Z 330	36
5290 34 151	5344Z 330	46
5290 34 152-1	5344Z 170	27
5290 34 152-1	5344Z 330	67
5290 35 113	5344Z 380	38
5290 35 131-1	534AZ 215	111
5290 35 131-1	534AZ 220	112
5290 35 131-1	534AZ 240	51
5290 35 131-1	534AZ 242	51
5290 35 131-1	5344Z 215	111
5290 35 131-1	5344Z 220	112
5290 35 131-1	5344Z 240	51
5290 35 131-1	5344Z 245	51
5290 35 136-1	5344Z 330	1
5290 36 112-1	534AZ 360	39
5290 36 112-1	5344Z 360	39
5290 36 212	534AZ 360	47
5290 36 212	5344Z 360	47
5290 36 214	534AZ 360	50
5290 36 214	5344Z 350	89
5290 36 214	5344Z 360	50
5290 36 321	534AZ 360	8
5290 36 321	5344Z 360	8
5290 36 351	534AZ 828	39
5290 36 351	534AZ 829	39
5290 36 351	5344Z 828	39
5290 36 351	5344Z 829	39
5290 36 351	5344Z 890	58
5290 36 353	534AZ 360	26
5290 36 353	5344Z 360	26
5290 36 354-1	534AZ 360	5
5290 36 354-1	5344Z 360	5
5290 36 355-1	534AZ 820	70
5290 36 355-1	5344Z 820	70
5290 36 355-1	5344Z 825	13
5290 37 123	534AZ 210	73
5290 37 123	534AZ 215	73
5290 37 123	534AZ 220	43
5290 37 123	534AZ 513	43
5290 37 123	5344Z 210	73
5290 37 123	5344Z 215	73

部 品 番 号 P A R T No	セクション番号 SECTION No	No.
5290 37 123	5344Z 220	43
5290 37 123	5344Z 330	3
5290 37 123	5344Z 360	40
5290 37 123	5344Z 370	65
5290 37 123	5344Z 513	43
5290 37 123	5344Z 521	2
5290 37 123	5344Z 370	43
5290 37 151-1	5344Z 370	43
5290 37 210	5344Z 370	59
5290 37 211	5344Z 370	57
5290 37 220-1	5344Z 370	57
5290 37 231	5344Z 370	58
5290 37 232	5344Z 370	52
5290 37 233-1	5344Z 370	60
5290 37 240-1	5344Z 370	55
5290 37 251-1	534AZ 520	69
5290 37 251-1	5344Z 370	56
5290 37 251-1	5344Z 520	69
5290 37 310-2	5344Z 370	
5290 37 310Z-1	5344Z 370	
5290 37 311-1	5344Z 370	53
5290 37 312	5344Z 370	54
5290 37 313	5344Z 370	12
5290 37 313-1	5344Z 370	51
5290 37 314	5344Z 370	27
5290 37 421-1	5344Z 370	62
5290 37 431	5344Z 370	42
5290 37 432	5344Z 370	41
5290 37 433	534AZ 210	17
5290 37 433	534AZ 215	17
5290 37 433	534AZ 220	74
5290 37 433	534AZ 360	73
5290 37 433	534AZ 755	27
5290 37 433	534AZ 828	4
5290 37 433	534AZ 829	4
5290 37 433	5344Z 210	17
5290 37 433	5344Z 215	17
5290 37 433	5344Z 220	74
5290 37 433	5344Z 360	73
5290 37 433	5344Z 370	48
5290 37 433	5344Z 511	98
5290 37 433	5344Z 516	158
5290 37 433	5344Z 755	36
5290 37 433	5344Z 828	4
5290 37 433	5344Z 829	4
5290 37 434-1	5344Z 330	43
5290 37 434-1	5344Z 370	47
5290 37 512	5344Z 370	30
5290 37 515	5344Z 370	29
5290 37 610	5344Z 370	
5290 37 611	5344Z 370	4
5290 37 612	5344Z 370	1
5290 37 613	5344Z 370	6
5290 37 613	5344Z 890	39
5290 37 614	5344Z 370	3
5290 37 614	5344Z 890	42
5290 37 712	5344Z 370	50
5290 37 712	5344Z 880	6
5290 37 713	5344Z 370	72
5290 37 713	5344Z 880	9
5290 37 721	5344Z 370	17
5290 37 722	5344Z 370	15
5290 37 814	5344Z 370	9

部 品 番 号 索 引
PART NUMBER INDEX

部 品 番 号 P A R T No	セクション番号 SECTION No	No
5290 37 814	5344Z 890	33
5290 38 121	5344Z 320	19
5290 38 121	5344Z 380	20
5290 38 141-1	5344Z 330	58
5290 38 232	5344Z 380	16
5290 38 233	5344Z 380	25
5290 38 235	534AZ 240	100
5290 38 235	534AZ 242	100
5290 38 235	534AZ 540	42
5290 38 235	534AZ 545	42
5290 38 235	5344Z 240	100
5290 38 235	5344Z 245	100
5290 38 236	5344Z 380	30
5290 38 238	5344Z 380	24
5290 38 310-1	5344Z 380	6
5290 38 321	5344Z 380	5
5290 38 322-2	5344Z 380	18
5290 38 330	5344Z 380	9
5290 38 341	5344Z 380	10
5290 41 114-1	534AZ 210	41
5290 41 114-1	534AZ 215	41
5290 41 114-1	534AZ 220	102
5290 41 114-1	534AZ 360	84
5290 41 114-1	5344Z 210	41
5290 41 114-1	5344Z 215	41
5290 41 114-1	5344Z 220	102
5290 41 114-1	5344Z 360	84
5290 43 112	5344Z 360	41
5290 43 112Z	5344Z 360	
5290 44 191	534AZ 755	52
5290 44 191	5344Z 755	15
5290 51 043	534AZ 513	16
5290 51 043	5344Z 511	27
5290 51 043	5344Z 513	16
5290 51 043	5344Z 516	90
5290 51 047	5344Z 511	13
5290 51 048	5344Z 511	3
5290 51 049	5344Z 511	4
5290 51 063-1	5344Z 890	15
5290 51 064	5344Z 890	13
5290 51 070	5344Z 890	14
5290 51 083	534AZ 540	10
5290 51 083	534AZ 545	10
5290 51 083	5344Z 514	24
5290 51 083	5344Z 535	70
5290 51 083	5344Z 540	19
5290 51 090-1	5344Z 511	35
5290 51 120-3	5344Z 511	95
5290 51 120-3	5344Z 516	155
5290 51 122	5344Z 511	100
5290 51 122	5344Z 516	160
5290 51 123-1	534AZ 360	10
5290 51 123-1	5344Z 360	10
5290 51 123-1	5344Z 511	99
5290 51 123-1	5344Z 514	9
5290 51 123-1	5344Z 516	159
5290 51 123-1	5344Z 535	58
5290 51 133	5344Z 511	81
5290 51 133	5344Z 516	142
5290 51 134	5344Z 511	92
5290 51 134	5344Z 516	152
5290 51 135	5344Z 511	80

部 品 番 号 P A R T No	セクション番号 SECTION No	No
5290 51 135	5344Z 516	141
5290 51 312	5344Z 511	112
5290 51 312	5344Z 516	171
5290 51 414	534AZ 513	26
5290 51 414	5344Z 513	26
5290 51 423	534AZ 513	18
5290 51 423	5344Z 513	18
5290 51 424-1	534AZ 513	31
5290 51 424-1	5344Z 513	31
5290 51 424-1	5344Z 535	18
5290 51 425	534AZ 513	88
5290 51 425	5344Z 513	88
5290 51 426	534AZ 513	59
5290 51 426	5344Z 513	59
5290 51 427	534AZ 513	15
5290 51 427	5344Z 513	15
5290 51 429	534AZ 513	87
5290 51 429	5344Z 513	87
5290 51 429	5344Z 535	16
5290 51 432	534AZ 512	54
5290 51 432	5344Z 512	54
5290 51 433	534AZ 512	30
5290 51 433	5344Z 512	30
5290 51 437-1	534AZ 512	50
5290 51 437-1	534AZ 513	39
5290 51 437-1	5344Z 512	50
5290 51 437-1	5344Z 513	39
5290 51 521	534AZ 512	68
5290 51 521	534AZ 513	12
5290 51 521	5344Z 512	68
5290 51 521	5344Z 513	12
5290 51 622-2	534AZ 512	41
5290 51 622-2	5344Z 512	41
5290 51 632-2	534AZ 512	44
5290 51 632-2	534AZ 513	84
5290 51 632-2	5344Z 512	44
5290 51 632-2	5344Z 513	84
5290 51 640-2	534AZ 512	
5290 51 640-2	5344Z 512	
5290 51 642-2	534AZ 512	35
5290 51 642-2	534AZ 513	76
5290 51 642-2	5344Z 512	35
5290 51 642-2	5344Z 513	76
5290 51 642-2	5344Z 535	64
5290 51 650	534AZ 512	
5290 51 650	5344Z 512	
5290 51 722	5344Z 514	12
5290 51 722	5344Z 535	45
5290 51 730-1	5344Z 514	
5290 51 730-1	5344Z 535	
5290 51 731-1	5344Z 514	14
5290 51 732	5344Z 514	8
5290 51 732	5344Z 535	41
5290 51 732	5344Z 892	31
5290 51 733-1	5344Z 514	25
5290 51 733-1	5344Z 535	69
5290 51 735	5344Z 514	13
5290 51 735	5344Z 535	66
5290 51 736	5344Z 514	1
5290 51 737	5344Z 514	28
5290 51 737	5344Z 535	43

部 品 番 号 索 引
PART NUMBER INDEX

部 品 番 号 P A R T No	セクション番号 SECTION No	No.
5290 51 738	5344Z 514	33
5290 51 738	5344Z 535	37
5290 51 742	5344Z 514	6
5290 51 744	5344Z 514	29
5290 51 744	5344Z 535	44
5290 51 821-1	5344Z 514	47
5290 51 822	5344Z 514	44
5290 51 822	5344Z 535	48
5290 51 822	5344Z 752	44
5290 51 830	5344Z 514	46
5290 51 922-2	5344Z 535	73
5290 52 112	5344Z 514	18
5290 52 115	5344Z 514	17
5290 52 119-1	534AZ 520	24
5290 52 119-1	534AZ 530	6
5290 52 119-1	5344Z 514	32
5290 52 119-1	5344Z 520	24
5290 52 119-1	5344Z 530	6
5290 52 130	5344Z 514	
5290 52 244	534AZ 210	84
5290 52 244	534AZ 215	84
5290 52 244	534AZ 220	62
5290 52 244	534AZ 360	9
5290 52 244	5344Z 210	84
5290 52 244	5344Z 215	84
5290 52 244	5344Z 220	62
5290 52 244	5344Z 360	9
5290 52 253	534AZ 210	78
5290 52 253	534AZ 215	78
5290 52 253	534AZ 220	77
5290 52 253	5344Z 210	78
5290 52 253	5344Z 215	78
5290 52 253	5344Z 220	77
5290 52 257	534AZ 175	60
5290 52 422	534AZ 360	115
5290 52 422	534AZ 753	3
5290 52 422	5344Z 360	110
5290 52 422	5344Z 753	3
5290 52 532	534AZ 751	36
5290 52 532	5344Z 751	36
5290 52 535	534AZ 512	7
5290 52 535	534AZ 513	3
5290 52 535	5344Z 512	7
5290 52 535	5344Z 513	3
5290 53 114	534AZ 530	5
5290 53 114	5344Z 530	5
5290 53 121	534AZ 520	23
5290 53 121	5344Z 514	51
5290 53 121	5344Z 520	23
5290 53 255	5344Z 825	81
5290 53 336	534AZ 513	77
5290 53 336	5344Z 513	77
5290 53 336	5344Z 535	63
5290 54 338	534AZ 355	71
5290 54 338	534AZ 540	25
5290 54 338	534AZ 545	25
5290 54 338	5344Z 355	71
5290 54 338	5344Z 540	33
5290 54 542-1	534AZ 355	127
5290 54 542-1	5344Z 355	127
5290 61 135-1	534AZ 610	1
5290 61 135-1	534AZ 720	47

部 品 番 号 P A R T No	セクション番号 SECTION No	No.
5290 61 135-1	534AZ 725	35
5290 61 135-1	5344Z 610	1
5290 61 135-1	5344Z 720	47
5290 61 135-1	5344Z 725	35
5290 61 633	534AZ 610	46
5290 61 633	534AZ 710	48
5290 61 633	5344Z 610	46
5290 61 633	5344Z 625	10
5290 61 633	5344Z 710	48
5290 61 916-3	5344Z 630	5
5290 61 961-1	5344Z 680	4
5290 61 963	5344Z 680	5
5290 61 964-1	5344Z 680	2
5290 61 965	5344Z 680	13
5290 74 082-1	534AZ 710	82
5290 74 082-1	534AZ 750	3
5290 74 082-1	534AZ 751	3
5290 74 082-1	534AZ 752	3
5290 74 082-1	534AZ 753	6
5290 74 082-1	5344Z 710	82
5290 74 082-1	5344Z 750	3
5290 74 082-1	5344Z 751	3
5290 74 082-1	5344Z 752	3
5290 74 082-1	5344Z 753	6
5290 74 082-1	534AZ 710	26
5290 74 082-1	534AZ 715	8
5290 74 082-1	5344Z 710	26
5290 74 082-1	5344Z 715	8
5290 74 082-1	534AZ 710	8
5290 74 082-1	534AZ 715	3
5290 74 082-1	534AZ 720	15
5290 74 082-1	534AZ 725	12
5290 74 082-1	534AZ 828	81
5290 74 082-1	5344Z 710	8
5290 74 082-1	5344Z 715	3
5290 74 082-1	5344Z 720	15
5290 74 082-1	5344Z 725	12
5290 74 082-1	5344Z 828	70
5290 74 087-2	534AZ 710	3
5290 74 087-2	534AZ 715	9
5290 74 087-2	534AZ 720	20
5290 74 087-2	534AZ 725	16
5290 74 087-2	5344Z 710	3
5290 74 087-2	5344Z 715	9
5290 74 087-2	5344Z 720	20
5290 74 087-2	5344Z 725	16
5290 74 091	534AZ 710	3
5290 74 091	534AZ 715	9
5290 74 091	534AZ 720	20
5290 74 091	534AZ 725	16
5290 74 091	5344Z 710	3
5290 74 091	5344Z 715	9
5290 74 091	5344Z 720	20
5290 74 091	5344Z 725	16
5290 74 092	534AZ 710	82
5290 74 092	534AZ 750	3
5290 74 092	534AZ 751	3
5290 74 092	534AZ 752	3
5290 74 092	534AZ 753	6
5290 74 092	5344Z 710	82
5290 74 092	5344Z 750	3
5290 74 092	5344Z 751	3

部 品 番 号 索 引
PART NUMBER INDEX

部 品 番 号 P A R T No	セクション番号 SECTION No	No.
5290 74 092	5344Z 752	3
5290 74 092	5344Z 753	6
5290 74 093	534AZ 710	26
5290 74 093	534AZ 715	8
5290 74 093	5344Z 710	26
5290 74 093	5344Z 715	8
5290 74 094	534AZ 710	8
5290 74 094	534AZ 715	3
5290 74 094	534AZ 720	15
5290 74 094	534AZ 725	12
5290 74 094	534AZ 828	81
5290 74 094	5344Z 710	8
5290 74 094	5344Z 715	3
5290 74 094	5344Z 720	15
5290 74 094	5344Z 725	12
5290 74 094	5344Z 828	70
5290 74 201	534AZ 720	27
5290 74 201	534AZ 725	28
5290 74 201	5344Z 720	27
5290 74 201	5344Z 725	28
5290 74 301	534AZ 720	13
5290 74 301	5344Z 720	13
5290 74 302	534AZ 720	13
5290 74 302	5344Z 720	13
5290 74 312	534AZ 720	13
5290 74 312	5344Z 720	13
5290 74 313	534AZ 720	13
5290 74 313	5344Z 720	13
5290 74 314	534AZ 720	13
5290 74 314	5344Z 720	13
5290 75 031	534AZ 512	60
5290 75 031	5344Z 512	60
5290 81 334	5344Z 535	80
5290 82 162	5344Z 890	48
5290 83 351	5344Z 320	74
5290 84 691	534AZ 530	25
5290 84 691	5344Z 530	25
5290 84 991	5344Z 380	48
5290 86 413	5344Z 860	5
5290 87 315-1	5344Z 872	4
5290 87 316-1	5344Z 872	7
5290 87 317	5344Z 872	17
5290 87 319-1	5344Z 872	23
5290 87 322	5344Z 872	8
5290 87 421-1	5344Z 860	21
5290 87 422-1	5344Z 860	26
5290 87 431-2	5344Z 860	35
5290 88 111-1	5344Z 890	37
5290 88 111Z-1	5344Z 890	
5290 88 112	5344Z 890	22
5290 88 112Z	5344Z 890	
5290 88 115	5344Z 890	19
5290 88 133	5344Z 890	40
5290 88 134	5344Z 890	34
5290 88 144-1	5344Z 880	10
5290 88 170	534AZ 512	3
5290 88 170	534AZ 513	5
5290 88 170	5344Z 512	3
5290 88 170	5344Z 513	5
5290 88 170	5344Z 850	27
5290 88 170	5344Z 895	15
5290 88 180	5344Z 890	6

部 品 番 号 P A R T No	セクション番号 SECTION No	No.
5290 88 183	5344Z 890	8
5290 88 190-2	5344Z 890	
5290 88 191-2	5344Z 890	47
5290 88 192-1	5344Z 890	46
5290 88 193	5344Z 890	29
5290 88 194	5344Z 890	27
5290 88 194Z	5344Z 890	
5290 88 231	5344Z 880	30
5290 88 235	5344Z 880	13
5290 88 250	5344Z 880	21
5290 89 143	5344Z 880	3
5290 89 219	534AZ 355	60
5290 89 219	5344Z 355	60
5290 89 219	5344Z 890	28
5290 89 324	534AZ 355	108
5290 89 324	5344Z 355	108
5290 89 422	5344Z 890	51
5295 75 020-1	534AZ 753	21
5295 75 020-1	5344Z 752	31
5295 75 020-1	5344Z 753	21
5295 75 040	534AZ 750	6
5295 75 040	534AZ 751	6
5295 75 040	534AZ 752	6
5295 75 040	5344Z 750	6
5295 75 040	5344Z 751	6
5295 75 040	5344Z 752	6
5295 75 064-1	5344Z 752	54
5300 12 224	534AZ 828	69
5300 12 224	534AZ 829	64
5300 12 224	5344Z 170	11
5300 12 224	5344Z 320	37
5300 12 224	5344Z 514	21
5300 12 224	5344Z 535	33
5300 12 224	5344Z 828	69
5300 12 224	5344Z 829	64
5300 12 224	5344Z 850	23
5300 17 116	5344Z 170	8
5300 17 116	5344Z 320	82
5300 17 116	5344Z 850	21
5300 21 424	534AZ 240	39
5300 21 424	534AZ 242	39
5300 21 424	534AZ 715	53
5300 21 424	5344Z 240	39
5300 21 424	5344Z 245	39
5300 21 424	5344Z 715	53
5300 21 424	5344Z 880	44
5300 29 317	5344Z 820	51
5300 29 317	5344Z 830	60
5300 32 550	5344Z 320	39
5300 32 569	5344Z 320	22
5300 32 571	5344Z 320	20
5300 32 571	5344Z 895	21
5300 32 574	5344Z 320	26
5300 33 561-2	534AZ 210	49
5300 33 561-2	534AZ 360	95
5300 33 561-2	5344Z 210	49
5300 33 561-2	5344Z 360	95
5300 33 561-2	5344Z 380	35
5300 33 561-2	5344Z 890	61
5300 36 352	534AZ 360	32
5300 36 352	5344Z 360	32
5300 37 411	5344Z 370	39

部 品 番 号 索 引
PART NUMBER INDEX

部 品 番 号 P A R T No	セクション番号 SECTION No	No
5300 38 234-1	5344Z 380	29
5300 45 243	534AZ 230	30
5300 45 243	534AZ 280	42
5300 45 243	534AZ 285	31
5300 45 243	534AZ 365	34
5300 45 243	5344Z 230	30
5300 45 243	5344Z 280	42
5300 45 243	5344Z 285	31
5300 45 243	5344Z 330	70
5300 45 243	5344Z 365	34
5300 45 243	5344Z 511	39
5300 45 243	5344Z 516	97
5300 45 243	5344Z 892	53
5300 45 283	534AZ 540	23
5300 45 283	534AZ 545	23
5300 45 283	5344Z 540	28
5300 46 042	5344Z 680	9
5300 51 160	5344Z 511	70
5300 51 160	5344Z 516	130
5300 51 631-2	534AZ 512	43
5300 51 631-2	5344Z 512	43
5300 51 633-2	534AZ 512	45
5300 51 633-2	5344Z 512	45
5300 51 641	534AZ 512	36
5300 51 641	5344Z 512	36
5300 51 641Z	534AZ 512	
5300 51 641Z	5344Z 512	
5300 51 644	534AZ 512	34
5300 51 644	5344Z 512	34
5300 51 841	5344Z 535	39
5300 51 842-1	5344Z 514	43
5300 53 213	534AZ 750	36
5300 53 213	5344Z 750	36
5300 53 250-5	5344Z 825	
5300 53 252-1	5344Z 825	83
5300 53 253	5344Z 825	82
5300 53 254-3	5344Z 825	79
5300 53 256-3	5344Z 825	78
5300 54 152	534AZ 210	100
5300 54 152	534AZ 215	100
5300 54 152	534AZ 220	44
5300 54 152	534AZ 365	15
5300 54 152	5344Z 210	100
5300 54 152	5344Z 215	100
5300 54 152	5344Z 220	44
5300 54 152	5344Z 365	15
5300 54 161-1	5344Z 330	68
5300 54 161-1	5344Z 360	62
5300 54 161-1	5344Z 892	32
5300 54 322	534AZ 540	117
5300 54 322	534AZ 545	117
5300 54 332	534AZ 360	75
5300 54 332	534AZ 753	26
5300 54 332	5344Z 360	75
5300 54 332	5344Z 753	26
5300 56 075	534AZ 230	12
5300 56 075	5344Z 230	12
5300 56 085	5344Z 521	19
5300 56 088	534AZ 210	43
5300 56 088	534AZ 215	43
5300 56 088	534AZ 220	87
5300 56 088	5344Z 210	43

部 品 番 号 P A R T No	セクション番号 SECTION No	No
5300 56 088	5344Z 215	43
5300 56 088	5344Z 220	87
5300 56 313-1	534AZ 215	49
5300 56 313-1	534AZ 220	108
5300 56 313-1	5344Z 215	49
5300 56 313-1	5344Z 220	108
5300 56 314	534AZ 215	50
5300 56 314	534AZ 220	106
5300 56 314	5344Z 215	50
5300 56 314	5344Z 220	106
5300 57 023-1	534AZ 828	16
5300 57 023-1	534AZ 829	16
5300 57 023-1	5344Z 828	16
5300 57 023-1	5344Z 829	16
5300 57 052	5344Z 330	42
5300 58 143-1	5344Z 320	11
5300 58 144	534AZ 355	160
5300 58 144	5344Z 355	160
5300 58 144	5344Z 511	20
5300 58 144	5344Z 516	123
5300 58 145	534AZ 355	148
5300 58 145	5344Z 350	82
5300 58 145	5344Z 355	148
5300 58 365	5344Z 825	68
5300 58 513	534AZ 355	56
5300 58 513	534AZ 820	14
5300 58 513	5344Z 355	56
5300 58 513	5344Z 820	14
5300 58 513	5344Z 825	59
5300 59 132	534AZ 513	72
5300 59 132	534AZ 820	26
5300 59 132	5340Z 310	47
5300 59 132	5344Z 513	72
5300 59 132	5344Z 820	26
5300 59 132	5344Z 825	15
5300 59 133	5340Z 310	48
5300 59 134	5344Z 511	42
5300 59 134	5344Z 516	100
5300 59 331	5340Z 310	50
5300 59 565-1	534AZ 210	40
5300 59 565-1	534AZ 215	40
5300 59 565-1	534AZ 220	61
5300 59 565-1	534AZ 360	99
5300 59 565-1	534AZ 828	3
5300 59 565-1	534AZ 829	3
5300 59 565-1	5344Z 210	40
5300 59 565-1	5344Z 215	40
5300 59 565-1	5344Z 220	61
5300 59 565-1	5344Z 360	100
5300 59 565-1	5344Z 828	3
5300 59 565-1	5344Z 829	3
5300 59 565-1	5344Z 890	57
5300 59 566	534AZ 520	74
5300 59 566	5344Z 520	74
5300 59 652	534AZ 360	83
5300 59 652	5344Z 360	83
5300 71 155	534AZ 710	43
5300 71 155	534AZ 715	36
5300 71 155	534AZ 720	44
5300 71 155	534AZ 725	30
5300 71 155	5344Z 710	43
5300 71 155	5344Z 715	36

部 品 番 号 索 引
PART NUMBER INDEX

部 品 番 号 P A R T No	セクション番号 SECTION No	No.
5300 71 155	5344Z 720	44
5300 71 155	5344Z 725	30
5300 71 156	534AZ 710	28
5300 71 156	534AZ 715	35
5300 71 156	534AZ 720	43
5300 71 156	534AZ 725	31
5300 71 156	5344Z 710	28
5300 71 156	5344Z 715	35
5300 71 156	5344Z 720	43
5300 71 156	5344Z 725	31
5300 73 013	534AZ 710	25
5300 73 013	5344Z 710	25
5300 73 014	534AZ 710	2
5300 73 014	534AZ 715	15
5300 73 014	5344Z 710	2
5300 73 014	5344Z 715	15
5300 75 112	534AZ 750	37
5300 75 112	5344Z 750	37
5300 82 184-1	5344Z 825	32
5300 82 185-1	5344Z 820	17
5300 82 185-1	5344Z 825	30
5300 82 186	5344Z 825	43
5300 82 187	5344Z 820	18
5300 82 187	5344Z 825	44
5300 82 188	5344Z 820	37
5300 82 188	5344Z 825	31
5300 82 221	534AZ 513	89
5300 82 221	5344Z 513	89
5300 82 256	534AZ 820	8
5300 82 256	5344Z 820	8
5300 82 256	5344Z 825	40
5300 82 257	534AZ 820	9
5300 82 257	5344Z 820	9
5300 82 257	5344Z 825	39
5300 82 259-1	534AZ 820	25
5300 82 259-1	5344Z 820	25
5300 82 259-1	5344Z 825	23
5300 82 513	534AZ 828	33
5300 82 513	534AZ 829	33
5300 82 513	5344Z 828	33
5300 82 513	5344Z 829	33
5300 82 517	534AZ 828	25
5300 82 517	534AZ 829	25
5300 82 517	5344Z 828	25
5300 82 517	5344Z 829	25
5300 82 520-1	534AZ 828	24
5300 82 520-1	534AZ 829	24
5300 82 520-1	5344Z 828	24
5300 82 520-1	5344Z 829	24
5300 82 543	5344Z 825	76
5300 87 121-1	5344Z 870	33
5300 87 161-1	5344Z 870	19
5300 87 162	5344Z 870	28
5300 87 213	5344Z 870	44
5300 87 213Z	5344Z 870	
5310 12 220-1	5344Z 320	34
5310 12 223-1	5344Z 320	35
5310 17 117-1	5344Z 170	9
5310 17 117-1	5344Z 320	83
5310 17 117-1	5344Z 850	22
5310 24 211	534AZ 240	3
5310 24 211	534AZ 242	3

部 品 番 号 P A R T No	セクション番号 SECTION No	No.
5310 24 211	5344Z 240	3
5310 24 211	5344Z 245	3
5310 24 580	534AZ 240	57
5310 29 232	5344Z 315	5
5310 31 120-1	5340Z 310	
5310 31 121-2	5340Z 310	24
5310 31 154-1	534AZ 650	1
5310 31 154-1	5344Z 650	1
5310 31 215	5340Z 310	21
5310 32 111	5344Z 320	44
5310 32 116	5344Z 320	59
5310 32 118	5344Z 320	58
5310 32 119	534AZ 753	25
5310 32 119	5344Z 753	25
5310 32 410	5344Z 315	4
5310 33 211-1	5344Z 330	26
5310 33 538-1	534AZ 240	53
5310 33 538-1	534AZ 242	53
5310 33 538-1	534AZ 513	61
5310 33 538-1	534AZ 820	75
5310 33 538-1	5344Z 240	53
5310 33 538-1	5344Z 245	53
5310 33 538-1	5344Z 370	35
5310 33 538-1	5344Z 513	61
5310 33 538-1	5344Z 820	75
5310 33 538-1	5344Z 825	85
5310 36 215	534AZ 360	44
5310 36 215	5344Z 360	44
5310 37 510	5344Z 370	
5310 37 510Z	5344Z 370	
5310 37 511	5344Z 370	32
5310 37 516	5344Z 370	28
5310 37 710	5344Z 370	
5310 37 711	5344Z 370	18
5310 37 720	5344Z 370	
5310 37 720Z	5344Z 370	
5310 37 723	5344Z 370	11
5310 37 724	5344Z 370	14
5310 37 730	5344Z 370	
5310 37 810	5344Z 370	
5310 37 811-1	5344Z 370	67
5310 37 815-1	5344Z 370	68
5310 37 815-1	5344Z 890	38
5310 37 820	5344Z 370	69
5310 37 820	5344Z 890	30
5310 38 351	5344Z 380	2
5310 44 314	5344Z 320	108
5310 44 314	5344Z 880	46
5310 52 121-1	534AZ 828	37
5310 52 121-1	534AZ 829	37
5310 52 121-1	5344Z 535	32
5310 52 121-1	5344Z 828	37
5310 52 121-1	5344Z 829	37
5310 52 122-3	5344Z 514	20
5310 52 292	534AZ 210	53
5310 52 292	534AZ 215	53
5310 52 292	534AZ 220	70
5310 52 292	534AZ 360	85
5310 52 292	5344Z 210	53
5310 52 292	5344Z 215	53
5310 52 292	5344Z 220	70
5310 52 292	5344Z 360	85

部 品 番 号 索 引
PART NUMBER INDEX

部 品 番 号 P A R T No	セクション番号 SECTION No	No.
5310 52 292	5344Z 892	52
5310 52 293	534AZ 210	45
5310 52 293	534AZ 215	45
5310 52 293	534AZ 220	68
5310 52 293	5344Z 210	45
5310 52 293	5344Z 215	45
5310 52 293	5344Z 220	68
5310 52 523	534AZ 513	58
5310 52 523	5344Z 513	58
5310 52 660	534AZ 520	70
5310 52 660	5344Z 520	70
5310 55 315	5344Z 315	7
5310 59 563	5344Z 892	30
5310 59 839	534AZ 530	104
5310 59 839	5344Z 530	104
5310 73 013	534AZ 710	1
5310 73 013	534AZ 715	14
5310 73 013	5344Z 710	1
5310 73 013	5344Z 715	14
5310 82 181	534AZ 820	2
5310 82 181	5344Z 820	2
5310 82 181	5344Z 825	25
5310 82 240	534AZ 820	12
5310 82 240	5344Z 820	12
5310 82 240	5344Z 825	61
5310 82 250	534AZ 820	
5310 82 250	5344Z 820	
5310 82 250	5344Z 825	
5310 82 282	534AZ 820	11
5310 82 282	5344Z 820	11
5310 82 282	5344Z 825	66
5310 82 323-2	534AZ 820	46
5310 82 323-2	5344Z 820	46
5310 82 323-2	5344Z 825	69
5310 83 272	5344Z 830	56
5310 86 213	5344Z 860	22
5310 87 150-1	5344Z 870	
5310 87 154	5344Z 870	18
5310 87 302-1	5344Z 872	
5310 87 313-1	5344Z 872	9
5310 87 423-2	5344Z 860	34
5310 88 160-1	5344Z 890	
5310 88 161-2	5344Z 890	31
5310 88 233	5344Z 880	33
5310 89 111	534AZ 510	14
5310 89 111	5344Z 510	14
5320 24 240	534AZ 240	11
5320 24 240	534AZ 242	11
5320 24 240	5344Z 240	11
5320 24 240	5344Z 245	11
5320 87 218	5344Z 170	74
5321 22 121	534AZ 210	15
5321 22 121	534AZ 215	15
5321 22 121	534AZ 220	59
5321 22 121	5344Z 210	15
5321 22 121	5344Z 215	15
5321 22 121	5344Z 220	59
5321 23 313	534AZ 540	104
5321 23 313	534AZ 545	104
5321 23 313	534AZ 750	45
5321 23 313	5344Z 750	45
5321 27 124	5344Z 535	47

部 品 番 号 P A R T No	セクション番号 SECTION No	No.
5321 43 117	534AZ 355	65
5321 43 117	5344Z 355	65
5321 43 118	534AZ 520	56
5321 43 118	5344Z 520	56
5321 51 630	534AZ 513	
5321 51 630	5344Z 513	
5321 51 630	5344Z 535	
5321 51 631	534AZ 513	83
5321 51 631	5344Z 513	83
5321 51 631	5344Z 535	75
5321 51 641	534AZ 513	78
5321 51 641	5344Z 513	78
5321 51 641	5344Z 535	65
5321 51 641Z	534AZ 513	
5321 51 641Z	5344Z 513	
5321 51 641Z	5344Z 535	
5321 87 215	5344Z 870	11
5321 87 314-1	5344Z 872	22
5321 87 318-2	5344Z 872	11
5322 51 300-1	5344Z 511	
5322 51 300-1	5344Z 516	
5322 51 310-1	5344Z 511	111
5322 51 310-1	5344Z 516	170
5322 51 610-2	534AZ 512	39
5322 51 610-2	5344Z 512	39
5322 51 630-3	534AZ 512	
5322 51 630-3	5344Z 512	
5322 51 643	534AZ 512	37
5322 51 643	5344Z 512	37
5322 51 700	5344Z 514	45
5322 51 700Z	5344Z 514	
5322 51 810	5344Z 514	48
5322 51 810Z	5344Z 514	
5322 51 900-3	534AZ 512	
5322 51 900-3	5344Z 512	
5322 51 920-2	534AZ 512	
5322 51 920-2	5344Z 512	
5322 51 921	534AZ 512	38
5322 51 921	5344Z 512	38
5322 51 931	534AZ 512	32
5322 51 931	5344Z 512	32
5322 52 357-1	534AZ 512	100
5322 52 357-1	5344Z 512	100
5322 52 492	534AZ 540	100
5322 52 492	534AZ 545	100
5322 52 492	5344Z 540	92
5322 53 331	5344Z 511	64
5322 53 331	5344Z 516	127
5322 53 431-1	534AZ 513	36
5322 53 431-1	5344Z 513	36
5322 53 433-2	534AZ 513	37
5322 53 433-2	5344Z 513	37
5322 75 020-1	534AZ 750	7
5322 75 020-1	534AZ 751	7
5322 75 020-1	534AZ 752	7
5322 75 020-1	5344Z 750	7
5322 75 020-1	5344Z 751	7
5322 75 020-1	5344Z 752	7
5323 21 860-1	534AZ 215	67
5323 21 860-1	534AZ 220	111
5323 21 860-1	5344Z 215	67
5323 21 860-1	5344Z 220	111

部 品 番 号 索 引
PART NUMBER INDEX

部 品 番 号 P A R T No	セクション番号 SECTION No	No
5323 65 211-1	5344Z 652	7
5323 65 212-1	5344Z 652	6
5327 11 188	534AZ 710	41
5327 11 188	534AZ 715	32
5327 11 188	5344Z 656	1
5327 11 188	5344Z 710	41
5327 11 188	5344Z 715	32
5327 21 841	5344Z 520	32
5327 26 114	534AZ 530	103
5327 26 114	5344Z 530	103
5327 33 132	534AZ 710	20
5327 33 132	5344Z 710	20
5327 44 210	5344Z 890	52
5327 44 220	5344Z 890	56
5327 44 231	5344Z 890	53
5327 51 180-1	5344Z 511	68
5327 51 180-1	5344Z 516	128
5327 51 182	5344Z 511	76
5327 51 182	5344Z 516	138
5327 51 183	5344Z 511	72
5327 51 183	5344Z 516	131
5327 56 186	534AZ 175	33
5327 56 842	5344Z 535	40
5327 71 016	534AZ 520	78
5327 71 016	5344Z 520	78
5330 11 181	5344Z 110	1
5330 13 111-1	5344Z 110	14
5330 16 112-1	5344Z 170	35
5330 16 422	5344Z 170	65
5330 21 633	5344Z 895	51
5330 21 662	534AZ 210	86
5330 21 662	534AZ 215	86
5330 21 662	534AZ 220	82
5330 21 662	5344Z 210	86
5330 21 662	5344Z 215	86
5330 21 662	5344Z 220	82
5330 21 664	534AZ 210	80
5330 21 664	534AZ 215	80
5330 21 664	534AZ 220	65
5330 21 664	5344Z 210	80
5330 21 664	5344Z 215	80
5330 21 664	5344Z 220	65
5330 21 664	5344Z 892	68
5330 23 113	534AZ 215	54
5330 23 113	534AZ 220	110
5330 23 113	534AZ 240	81
5330 23 113	534AZ 242	81
5330 23 113	534AZ 365	43
5330 23 113	534AZ 540	158
5330 23 113	534AZ 545	158
5330 23 113	5344Z 215	54
5330 23 113	5344Z 220	110
5330 23 113	5344Z 240	81
5330 23 113	5344Z 245	81
5330 23 113	5344Z 365	43
5330 23 113	5344Z 540	82
5330 24 125	534AZ 250	2
5330 24 125	5344Z 250	2
5330 24 311	534AZ 240	62
5330 24 311	534AZ 242	62
5330 24 311	5344Z 240	62
5330 24 311	5344Z 245	62

部 品 番 号 P A R T No	セクション番号 SECTION No	No
5330 24 314-1	534AZ 240	70
5330 24 314-1	534AZ 242	70
5330 24 314-1	5344Z 240	70
5330 24 314-1	5344Z 245	70
5330 24 316-1	534AZ 240	75
5330 24 316-1	534AZ 242	75
5330 24 316-1	5344Z 240	75
5330 24 316-1	5344Z 245	75
5330 24 317	534AZ 240	72
5330 24 317	534AZ 242	72
5330 24 317	5344Z 240	72
5330 24 317	5344Z 245	72
5330 24 318	534AZ 240	78
5330 24 318	534AZ 242	78
5330 24 318	5344Z 240	78
5330 24 318	5344Z 245	78
5330 24 319-2	534AZ 240	63
5330 24 319-2	534AZ 242	63
5330 24 319-2	5344Z 240	63
5330 24 319-2	5344Z 245	63
5330 24 321-1	534AZ 240	65
5330 24 321-1	534AZ 242	65
5330 24 321-1	5344Z 240	65
5330 24 321-1	5344Z 245	65
5330 24 322-1	534AZ 240	67
5330 24 322-1	534AZ 242	67
5330 24 322-1	5344Z 240	67
5330 24 322-1	5344Z 245	67
5330 24 341	534AZ 240	44
5330 24 341	534AZ 242	44
5330 24 341	534AZ 513	69
5330 24 341	5344Z 240	44
5330 24 341	5344Z 245	44
5330 24 341	5344Z 513	69
5330 24 349-3	534AZ 240	49
5330 24 349-3	534AZ 242	49
5330 24 349-3	534AZ 355	110
5330 24 349-3	5344Z 240	49
5330 24 349-3	5344Z 245	49
5330 24 349-3	5344Z 355	110
5330 24 515	534AZ 365	61
5330 24 515	5344Z 365	61
5330 24 522	534AZ 365	73
5330 24 522	5340Z 260	28
5330 24 522	5344Z 365	73
5330 25 113	5340Z 260	25
5330 26 121	5340Z 260	22
5330 26 211	5340Z 260	29
5330 26 216	5340Z 260	30
5330 26 221	5340Z 260	17
5330 26 223-3	5340Z 260	14
5330 26 224-3	5340Z 260	16
5330 26 225-2	5340Z 260	18
5330 29 234	5344Z 315	6
5330 29 235-4	534AZ 290	30
5330 29 235-4	5344Z 290	30
5330 29 236	534AZ 290	26
5330 29 236	5344Z 290	26
5330 29 314	5344Z 511	103
5330 29 314	5344Z 516	162
5330 31 111-2	5340Z 310	23
5330 31 112-2	5340Z 310	34

部 品 番 号 索 引
PART NUMBER INDEX

部 品 番 号 P A R T No	セクション番号 SECTION No	No
5330 31 113-2	5340Z 310	37
5330 31 116	5340Z 310	36
5330 31 118	5340Z 310	51
5330 31 130	5340Z 310	
5330 31 140	5340Z 310	39
5330 31 150	5340Z 310	40
5330 31 160	5340Z 310	
5330 31 161	5340Z 310	45
5330 31 170	5340Z 310	46
5330 31 180	5340Z 310	42
5330 31 181	5340Z 310	43
5330 31 211-1	5340Z 310	10
5330 31 212	5340Z 310	3
5330 31 216	5340Z 310	30
5330 31 218	534AZ 750	43
5330 31 218	5340Z 310	9
5330 31 218	5344Z 750	43
5330 31 220-1	5340Z 310	
5330 31 221	5340Z 310	13
5330 31 232	5340Z 310	16
5330 31 268	5340Z 310	20
5330 32 560	5344Z 320	
5330 32 562	5344Z 320	109
5330 32 563	5344Z 320	17
5330 32 566	5344Z 320	13
5330 32 570	5344Z 320	
5330 32 575	5344Z 320	31
5330 32 576-1	5344Z 320	33
5330 32 580-1	5344Z 320	
5330 33 110-2	5344Z 330	55
5330 33 110Z-2	5344Z 330	
5330 33 130-1	5344Z 330	64
5330 33 140	5344Z 330	
5330 33 210-1	5344Z 330	
5330 33 240-1	5344Z 330	66
5330 33 410	5344Z 330	54
5330 33 410Z	5344Z 330	
5330 33 420-1	5344Z 330	52
5330 33 430	5344Z 330	
5330 33 440-1	5344Z 330	6
5330 33 440Z-1	5344Z 330	
5330 33 453	5344Z 330	7
5330 33 620	5344Z 380	47
5330 34 110	5344Z 330	38
5330 35 221	5344Z 350	98
5330 35 222	5344Z 350	95
5330 35 223	5344Z 350	97
5330 35 224	5344Z 350	99
5330 35 225	5344Z 350	92
5330 35 231	5340Z 260	11
5330 35 231	5344Z 350	10
5330 35 232-1	5340Z 260	10
5330 35 232-1	5340Z 310	6
5330 35 232-1	5344Z 350	13
5330 35 233	5340Z 260	3
5330 35 233	5344Z 350	15
5330 35 234	5340Z 260	2
5330 35 235	5340Z 260	37
5330 35 235	5344Z 350	14
5330 35 310	5344Z 350	
5330 35 311	534AZ 355	150
5330 35 311	5344Z 350	88

部 品 番 号 P A R T No	セクション番号 SECTION No	No
5330 35 311	5344Z 355	150
5330 35 312	534AZ 355	149
5330 35 312	5344Z 350	84
5330 35 312	5344Z 355	149
5330 35 322	5344Z 350	78
5330 35 323-2	5344Z 350	77
5330 35 330-1	5344Z 350	62
5330 35 330Z-1	5344Z 350	
5330 35 341-1	5344Z 350	60
5330 35 351-1	5344Z 350	30
5330 35 352	5344Z 350	54
5330 35 354-2	5344Z 350	56
5330 35 361-1	5344Z 350	29
5330 35 362	5344Z 350	34
5330 35 370	5344Z 350	
5330 35 371	5344Z 350	86
5330 35 410	5344Z 350	71
5330 35 421	5344Z 350	76
5330 35 422	5344Z 350	70
5330 35 461	5344Z 350	27
5330 35 462-1	5344Z 350	51
5330 35 463-1	5344Z 350	44
5330 35 464	5344Z 350	11
5330 35 465	5344Z 350	18
5330 35 466	5344Z 350	50
5330 35 467-2	5344Z 350	43
5330 35 468	5344Z 350	53
5330 35 472	5344Z 350	6
5330 35 473	5344Z 350	8
5330 35 536	534AZ 355	41
5330 35 536	5344Z 355	41
5330 35 551-2	534AZ 355	115
5330 35 551-2	5344Z 350	66
5330 35 551-2	5344Z 355	115
5330 35 552	534AZ 355	117
5330 35 552	5344Z 350	68
5330 35 552	5344Z 355	117
5330 35 561	534AZ 355	114
5330 35 561	5344Z 355	114
5330 35 571-1	534AZ 355	17
5330 35 571-1	5344Z 355	17
5330 35 573-1	534AZ 355	14
5330 35 573-1	5344Z 355	14
5330 35 783	534AZ 355	59
5330 35 783	5344Z 355	59
5330 35 792	534AZ 355	67
5330 35 792	5344Z 355	67
5330 35 797	534AZ 355	75
5330 35 797	5344Z 355	75
5330 35 812	534AZ 530	78
5330 35 812	5344Z 530	78
5330 36 312-1	534AZ 360	17
5330 36 312-1	5344Z 360	17
5330 36 314-1	534AZ 360	12
5330 36 314-1	5344Z 360	12
5330 36 370	534AZ 360	28
5330 36 370	5344Z 360	28
5330 36 384	534AZ 360	76
5330 36 384	5344Z 360	76
5330 36 391	534AZ 360	72
5330 36 391	5344Z 360	72
5330 36 392	534AZ 360	65

部 品 番 号 索 引
PART NUMBER INDEX

部 品 番 号 P A R T No	セクション番号 SECTION No	No	部 品 番 号 P A R T No	セクション番号 SECTION No	No
5330 36 392	5344Z 360	65	5330 57 151	5344Z 380	39
5330 37 110	5344Z 330	56	5330 57 151	5344Z 890	65
5330 37 110Z	5344Z 330		5330 59 566	534AZ 828	6
5330 37 230-1	5344Z 370		5330 59 566	534AZ 829	6
5330 37 230Z-1	5344Z 370		5330 59 566	5344Z 828	6
5330 37 320	5344Z 370	38	5330 59 566	5344Z 829	6
5330 38 130	5344Z 330	60	5330 61 414	534AZ 290	59
5330 38 142	5344Z 330	61	5330 61 414	534AZ 532	74
5330 38 220-1	5344Z 380	17	5330 61 414	534AZ 755	16
5330 38 240	5344Z 380	13	5330 61 414	5344Z 290	59
5330 51 111	5344Z 511	97	5330 61 615	534AZ 610	25
5330 51 111	5344Z 516	157	5330 61 615	5344Z 610	25
5330 51 112-3	5344Z 511	105	5330 61 615	5344Z 625	13
5330 51 112-3	5344Z 516	164	5330 61 622	534AZ 615	42
5330 51 132	5344Z 511	82	5330 61 622	5344Z 615	42
5330 51 132	5344Z 516	143	5330 61 641-2	534AZ 610	35
5330 51 563	534AZ 360	109	5330 61 641-2	5344Z 610	35
5330 51 563	5344Z 360	111	5330 61 646	534AZ 610	36
5330 51 563	5344Z 535	85	5330 61 646	5344Z 610	36
5330 51 622-2	534AZ 512	48	5330 61 646	5344Z 625	30
5330 51 622-2	534AZ 513	86	5330 61 911-4	5344Z 630	9
5330 51 622-2	5344Z 512	48	5330 73 071-1	534AZ 755	87
5330 51 622-2	5344Z 513	86	5330 75 120-1	534AZ 750	38
5330 51 622-2	5344Z 535	86	5330 75 120-1	5344Z 750	38
5330 51 712	5344Z 514	5	5330 82 201	534AZ 513	71
5330 51 712	5344Z 535	55	5330 82 201	534AZ 820	27
5330 52 492	534AZ 210	22	5330 82 201	5344Z 513	71
5330 52 492	534AZ 215	22	5330 82 201	5344Z 820	27
5330 52 492	534AZ 220	86	5330 82 201	5344Z 825	17
5330 52 492	5344Z 210	22	5330 82 201	5344Z 820	45
5330 52 492	5344Z 215	22	5330 82 321	5344Z 820	45
5330 52 492	5344Z 220	86	5330 82 321	5344Z 825	71
5330 52 660-1	534AZ 520	45	5330 82 321	534AZ 650	10
5330 52 660-1	5344Z 520	45	5330 82 326	5344Z 650	10
5330 52 671	534AZ 520	44	5330 82 326	534AZ 820	47
5330 52 671	534AZ 755	1	5330 82 425	534AZ 820	47
5330 52 671	5344Z 520	44	5330 82 425	5344Z 820	47
5330 52 671	5344Z 520	44	5330 82 425	5344Z 825	73
5330 53 175-2	534AZ 512	48	5330 82 426	5344Z 820	50
5330 53 175-2	534AZ 513	86	5330 82 711	534AZ 820	32
5330 53 175-2	5344Z 512	48	5330 82 711	5344Z 820	32
5330 53 175-2	5344Z 513	86	5330 82 711	5344Z 825	38
5330 53 175-2	5344Z 535	86	5330 82 720	534AZ 820	22
5330 53 251-1	5344Z 825	77	5330 82 720	5344Z 820	22
5330 54 465	534AZ 532	42	5330 82 720	5344Z 825	26
5330 54 465	5344Z 532	42	5330 82 740-1	5344Z 825	67
5330 54 517	5344Z 870	6	5330 87 215	5344Z 870	36
5330 54 518	534AZ 540	90	5330 87 216	5344Z 870	39
5330 54 518	534AZ 545	90	5330 87 217	5344Z 870	42
5330 54 518	5344Z 540	99	5330 87 218	5344Z 870	40
5330 54 519-2	534AZ 540	85	5330 87 221	5344Z 870	37
5330 54 519-2	534AZ 545	85	5330 87 435-1	5344Z 860	10
5330 54 519-2	5344Z 540	58	5330 87 436-1	5344Z 860	23
5330 55 631	534AZ 513	50	5330 88 236-1	5344Z 880	18
5330 55 631	5344Z 513	50	5330 89 360	5344Z 892	70
5330 57 151	534AZ 210	58	5330 89 370	5344Z 892	63
5330 57 151	534AZ 215	58	5330 89 373	5344Z 892	64
5330 57 151	534AZ 220	67	5330 89 374	5344Z 892	69
5330 57 151	534AZ 360	91	5330 89 375-1	5344Z 892	60
5330 57 151	5344Z 210	58	5330 89 376-1	5344Z 892	62
5330 57 151	5344Z 215	58	5330 89 620	534AZ 753	11
5330 57 151	5344Z 220	67	5330 89 620	5344Z 753	11
5330 57 151	5344Z 360	91	5330 89 800-3	5344Z 680	

部 品 番 号 索 引
PART NUMBER INDEX

部 品 番 号 P A R T No.	セクション番号 SECTION No.	No.
5332 16 423	5344Z 170	17
5332 53 523	534AZ 530	36
5332 53 523	5344Z 530	36
5332 53 735-1	534AZ 540	28
5332 53 735-1	534AZ 545	28
5332 55 609	5344Z 511	55
5332 55 609	5344Z 516	112
5332 61 423-1	5344Z 110	31
5332 61 516	5344Z 315	10
5332 61 911	5344Z 630	8
5332 71 263	534AZ 365	69
5332 71 263	5344Z 365	69
5332 71 283	534AZ 720	8
5332 71 283	534AZ 725	14
5332 71 283	5344Z 720	8
5332 71 283	5344Z 725	14
5332 74 091-2	5344Z 825	76
5332 74 202	5344Z 830	47
5332 75 115	5344Z 751	49
5332 75 260	534AZ 750	40
5332 75 260	5344Z 750	40
5332 75 526	534AZ 710	62
5332 75 526	5344Z 710	62
5332 82 265	534AZ 820	71
5332 82 265	5344Z 820	71
5332 82 265	5344Z 825	14
5332 83 010-1	5344Z 830	50
5332 83 014	5344Z 830	51
5332 83 020-1	5344Z 830	48
5332 83 023	5344Z 830	45
5332 83 030-1	5344Z 830	
5332 83 031-1	5344Z 830	49
5332 83 032	534AZ 548	13
5332 83 032	5344Z 830	57
5332 83 033	5344Z 830	54
5332 83 040	5344Z 830	
5332 89 133	5344Z 892	74
5332 89 226	5344Z 892	9
5332 89 270	5344Z 892	
5332 89 271	5344Z 892	21
5332 89 351	5344Z 892	48
5332 89 377	5344Z 892	47
5332 89 378	5344Z 892	61
5340 16 111	5344Z 170	35
5340 16 112	5344Z 170	35
5340 17 112	5344Z 170	5
5340 17 112	5344Z 850	18
5340 17 113	5344Z 170	3
5340 17 114	5344Z 170	18
5340 17 114	5344Z 320	80
5340 17 123	5344Z 170	25
5340 17 125	5344Z 170	24
5340 17 127	5344Z 170	16
5340 21 112	534AZ 210	30
5340 21 112	534AZ 215	30
5340 21 112	534AZ 220	101
5340 21 112	5344Z 210	30
5340 21 112	5344Z 215	30
5340 21 112	5344Z 220	101
5340 21 120	534AZ 210	24
5340 21 120	534AZ 215	24
5340 21 120	5344Z 210	24

部 品 番 号 P A R T No.	セクション番号 SECTION No.	No.
5340 21 120	5344Z 215	24
5340 21 120Z	534AZ 210	
5340 21 120Z	534AZ 215	
5340 21 120Z	5344Z 210	
5340 21 120Z	5344Z 215	
5340 21 130	534AZ 210	
5340 21 130	534AZ 215	
5340 21 130	534AZ 220	
5340 21 130	5344Z 210	
5340 21 130	5344Z 215	
5340 21 130	5344Z 220	
5340 21 131	534AZ 210	20
5340 21 131	534AZ 215	20
5340 21 131	534AZ 220	98
5340 21 131	5344Z 210	20
5340 21 131	5344Z 215	20
5340 21 131	5344Z 220	98
5340 21 132	534AZ 210	27
5340 21 132	534AZ 215	27
5340 21 132	534AZ 220	93
5340 21 132	5344Z 210	27
5340 21 132	5344Z 215	27
5340 21 132	5344Z 220	93
5340 21 133	534AZ 210	52
5340 21 133	534AZ 215	52
5340 21 133	534AZ 220	90
5340 21 133	5344Z 210	52
5340 21 133	5344Z 215	52
5340 21 133	5344Z 220	90
5340 21 140	534AZ 210	75
5340 21 140	534AZ 215	75
5340 21 140	5344Z 210	75
5340 21 140	5344Z 215	75
5340 21 146	534AZ 210	77
5340 21 146	534AZ 215	77
5340 21 146	534AZ 220	92
5340 21 146	5344Z 210	77
5340 21 146	5344Z 215	77
5340 21 146	5344Z 220	92
5340 21 147	534AZ 210	72
5340 21 147	534AZ 215	72
5340 21 147	534AZ 220	79
5340 21 147	5344Z 210	72
5340 21 147	5344Z 215	72
5340 21 147	5344Z 220	79
5340 21 147	5344Z 210	72
5340 21 147	5344Z 215	72
5340 21 147	5344Z 220	79
5340 21 148	534AZ 210	69
5340 21 148	534AZ 215	69
5340 21 148	534AZ 220	40
5340 21 148	5344Z 210	69
5340 21 148	5344Z 215	69
5340 21 148	5344Z 220	40
5340 21 151	534AZ 210	70
5340 21 151	534AZ 215	70
5340 21 151	534AZ 220	2
5340 21 151	5344Z 210	70
5340 21 151	5344Z 215	70
5340 21 151	5344Z 220	2
5340 21 152	534AZ 210	63
5340 21 152	534AZ 215	63
5340 21 152	534AZ 220	15
5340 21 152	5344Z 210	63
5340 21 152	5344Z 215	63

部 品 番 号 索 引
PART NUMBER INDEX

部 品 番 号 P A R T No	セクション番号 SECTION No	No	部 品 番 号 P A R T No	セクション番号 SECTION No	No
5340 21 152	5344Z 220	15	5340 21 511	5344Z 215	76
5340 21 154-1	534AZ 210	61	5340 21 520	534AZ 210	74
5340 21 154-1	534AZ 215	61	5340 21 520	534AZ 215	74
5340 21 154-1	534AZ 220	35	5340 21 520	534AZ 220	99
5340 21 154-1	5344Z 210	61	5340 21 520	5344Z 210	74
5340 21 154-1	5344Z 215	61	5340 21 520	5344Z 215	74
5340 21 154-1	5344Z 220	35	5340 21 520	5344Z 220	99
5340 21 160	534AZ 210	65	5340 21 520Z	534AZ 210	
5340 21 160	534AZ 215	65	5340 21 520Z	534AZ 215	
5340 21 160	5344Z 210	65	5340 21 520Z	534AZ 220	
5340 21 160	5344Z 215	65	5340 21 520Z	5344Z 210	
5340 21 171	534AZ 210	37	5340 21 520Z	5344Z 215	
5340 21 171	534AZ 215	37	5340 21 520Z	5344Z 220	
5340 21 171	534AZ 220	60	5340 21 530	534AZ 220	94
5340 21 171	5344Z 210	37	5340 21 530	5344Z 220	94
5340 21 171	5344Z 215	37	5340 21 530Z	534AZ 220	
5340 21 171	5344Z 220	60	5340 21 530Z	5344Z 220	
5340 21 172	534AZ 210	34	5340 21 550-2	534AZ 210	87
5340 21 172	534AZ 215	34	5340 21 550-2	534AZ 215	87
5340 21 172	534AZ 220	56	5340 21 550-2	5344Z 210	87
5340 21 172	5344Z 210	34	5340 21 550-2	5344Z 215	87
5340 21 172	5344Z 215	34	5340 21 560	534AZ 210	
5340 21 172	5344Z 220	56	5340 21 560	534AZ 215	
5340 21 173	534AZ 210	33	5340 21 560	534AZ 220	
5340 21 173	534AZ 215	33	5340 21 560	5344Z 210	
5340 21 173	534AZ 220	57	5340 21 560	5344Z 215	
5340 21 173	5344Z 210	33	5340 21 560	5344Z 220	
5340 21 173	5344Z 215	33	5340 21 561	534AZ 210	102
5340 21 173	5344Z 220	57	5340 21 561	534AZ 215	102
5340 21 174	534AZ 210	26	5340 21 561	534AZ 220	39
5340 21 174	534AZ 215	26	5340 21 561	5344Z 210	102
5340 21 174	534AZ 220	55	5340 21 561	5344Z 215	102
5340 21 174	5344Z 210	26	5340 21 561	5344Z 220	39
5340 21 174	5344Z 215	26	5340 21 563	534AZ 210	89
5340 21 174	5344Z 220	55	5340 21 563	534AZ 215	89
5340 21 175	534AZ 210	12	5340 21 563	534AZ 220	83
5340 21 175	534AZ 215	12	5340 21 563	5344Z 210	89
5340 21 175	534AZ 220	21	5340 21 563	5344Z 215	89
5340 21 175	534AZ 365	99	5340 21 563	5344Z 220	83
5340 21 175	534AZ 530	21	5340 21 564	534AZ 210	92
5340 21 175	5344Z 210	12	5340 21 564	534AZ 215	92
5340 21 175	5344Z 215	12	5340 21 564	534AZ 220	13
5340 21 175	5344Z 220	21	5340 21 564	5344Z 210	92
5340 21 175	5344Z 350	39	5340 21 564	5344Z 215	92
5340 21 175	5344Z 530	21	5340 21 564	5344Z 220	13
5340 21 182	534AZ 210	5	5340 21 570	5344Z 210	
5340 21 182	534AZ 215	5	5340 21 570	5344Z 215	
5340 21 182	534AZ 220	50	5340 21 571	5344Z 210	105
5340 21 182	5344Z 210	5	5340 21 571	5344Z 215	105
5340 21 182	5344Z 215	5	5340 21 572	5344Z 210	103
5340 21 182	5344Z 220	50	5340 21 572	5344Z 215	103
5340 21 183	534AZ 210	13	5340 21 572	5344Z 220	30
5340 21 183	534AZ 215	13	5340 21 580	534AZ 210	94
5340 21 183	534AZ 220	24	5340 21 580	534AZ 215	94
5340 21 183	5344Z 210	13	5340 21 580	5344Z 210	94
5340 21 183	5344Z 215	13	5340 21 580	5344Z 215	94
5340 21 183	5344Z 220	24	5340 21 590	534AZ 210	106
5340 21 220	534AZ 210	67	5340 21 590	534AZ 215	106
5340 21 220	5344Z 210	67	5340 21 590	534AZ 220	91
5340 21 511	534AZ 210	76	5340 21 590	5344Z 210	106
5340 21 511	534AZ 215	76	5340 21 590	5344Z 215	106
5340 21 511	5344Z 210	76	5340 21 590	5344Z 220	91

部 品 番 号 索 引
PART NUMBER INDEX

部 品 番 号 P A R T No	セクション番号 SECTION No	No
5340 23 231Z	5344Z 365	
5340 23 232	534AZ 230	38
5340 23 232	534AZ 280	30
5340 23 232	534AZ 285	35
5340 23 232	534AZ 365	46
5340 23 232	5344Z 230	38
5340 23 232	5344Z 280	30
5340 23 232	5344Z 285	35
5340 23 232	5344Z 365	46
5340 23 232Z	534AZ 230	
5340 23 232Z	534AZ 280	
5340 23 232Z	534AZ 285	
5340 23 232Z	534AZ 365	
5340 23 232Z	5344Z 230	
5340 23 232Z	5344Z 280	
5340 23 232Z	5344Z 285	
5340 23 232Z	5344Z 365	
5340 23 233	534AZ 280	32
5340 23 233	534AZ 285	33
5340 23 233	534AZ 365	47
5340 23 233	5344Z 280	32
5340 23 233	5344Z 285	33
5340 23 233	5344Z 365	47
5340 23 235	5344Z 535	27
5340 23 236	534AZ 230	25
5340 23 236	534AZ 280	24
5340 23 236	534AZ 285	21
5340 23 236	5344Z 230	25
5340 23 236	5344Z 280	24
5340 23 236	5344Z 285	21
5340 23 237	534AZ 230	8
5340 23 237	534AZ 280	2
5340 23 237	534AZ 285	2
5340 23 237	534AZ 365	16
5340 23 237	5344Z 230	8
5340 23 237	5344Z 280	2
5340 23 237	5344Z 285	2
5340 23 237	5344Z 365	16
5340 23 238	534AZ 230	32
5340 23 238	534AZ 280	23
5340 23 238	534AZ 285	22
5340 23 238	5344Z 230	32
5340 23 238	5344Z 280	23
5340 23 238	5344Z 285	22
5340 23 240	534AZ 285	9
5340 23 240	5344Z 285	9
5340 23 312	534AZ 230	67
5340 23 312	534AZ 280	48
5340 23 312	5344Z 230	67
5340 23 312	5344Z 280	48
5340 24 111-1	534AZ 240	86
5340 24 111-1	534AZ 242	86
5340 24 111-1	5344Z 240	86
5340 24 111-1	5344Z 245	86
5340 24 112-1	534AZ 240	58
5340 24 112-1	534AZ 242	58
5340 24 112-1	5344Z 240	58
5340 24 112-1	5344Z 245	58
5340 24 113-1	534AZ 240	82
5340 24 113-1	534AZ 242	82
5340 24 113-1	5344Z 240	82
5340 24 113-1	5344Z 245	82

部 品 番 号 P A R T No	セクション番号 SECTION No	No
5340 24 121	534AZ 240	84
5340 24 121	534AZ 242	84
5340 24 121	5344Z 240	84
5340 24 121	5344Z 245	84
5340 24 122	534AZ 240	94
5340 24 122	534AZ 242	94
5340 24 122	5344Z 240	94
5340 24 122	5344Z 245	94
5340 24 123	534AZ 240	91
5340 24 123	534AZ 242	91
5340 24 123	5344Z 240	91
5340 24 123	5344Z 245	91
5340 24 124	534AZ 240	61
5340 24 124	534AZ 242	61
5340 24 124	5344Z 240	61
5340 24 124	5344Z 245	61
5340 24 131-1	534AZ 240	34
5340 24 131-1	534AZ 242	34
5340 24 131-1	5344Z 240	34
5340 24 140	534AZ 240	24
5340 24 140	534AZ 242	24
5340 24 140	5344Z 240	24
5340 24 140	5344Z 245	24
5340 24 150	534AZ 240	93
5340 24 150	534AZ 242	93
5340 24 150	5344Z 240	93
5340 24 150	5344Z 245	93
5340 24 161	534AZ 240	23
5340 24 161	534AZ 242	23
5340 24 161	5344Z 240	23
5340 24 161	5344Z 245	23
5340 24 162	534AZ 240	26
5340 24 162	534AZ 242	26
5340 24 162	5344Z 240	26
5340 24 162	5344Z 245	26
5340 24 163	534AZ 240	31
5340 24 163	534AZ 242	31
5340 24 163	5344Z 240	31
5340 24 163	5344Z 245	31
5340 24 164-1	534AZ 240	20
5340 24 164-1	534AZ 242	20
5340 24 164-1	5344Z 240	20
5340 24 164-1	5344Z 245	20
5340 24 213-1	534AZ 240	2
5340 24 213-1	534AZ 242	2
5340 24 213-1	5344Z 240	2
5340 24 213-1	5344Z 245	2
5340 24 215	534AZ 240	9
5340 24 215	534AZ 242	9
5340 24 215	5344Z 240	9
5340 24 215	5344Z 245	9
5340 24 221	534AZ 240	43
5340 24 221	534AZ 242	43
5340 24 221	5344Z 240	43
5340 24 221	5344Z 245	43
5340 24 266	534AZ 240	95
5340 24 266	534AZ 242	95
5340 24 266	5344Z 240	95
5340 24 266	5344Z 245	95
5340 24 267	534AZ 240	96
5340 24 267	534AZ 242	96
5340 24 267	5344Z 240	96

部 品 番 号 索 引
PART NUMBER INDEX

部 品 番 号 P A R T No.	セクション番号 SECTION No.	No.
5340 24 267	5344Z 245	96
5340 24 344	534AZ 240	45
5340 24 344	534AZ 242	45
5340 24 344	5344Z 240	45
5340 24 344	5344Z 245	45
5340 24 541	534AZ 240	42
5340 24 541	534AZ 242	42
5340 24 541	5344Z 240	42
5340 24 541	5344Z 245	42
5340 24 550	534AZ 240	
5340 24 550	534AZ 242	
5340 24 550	5344Z 240	
5340 24 550	5344Z 245	
5340 24 560	534AZ 240	50
5340 24 560	534AZ 242	50
5340 24 560	5344Z 240	50
5340 24 560	5344Z 245	50
5340 24 564	534AZ 240	36
5340 24 564	534AZ 242	36
5340 24 564	5344Z 240	36
5340 24 565	5344Z 245	36
5340 24 570	534AZ 242	55
5340 24 570	5344Z 240	55
5340 24 580-1	534AZ 242	57
5340 24 580-1	5344Z 240	57
5340 24 580-1	5344Z 245	57
5340 24 611-3	5344Z 245	34
5340 24 620	5344Z 245	55
5340 26 230-2	5340Z 260	23
5340 29 235-1	534AZ 290	46
5340 29 235-1	5344Z 290	46
5340 29 236	534AZ 290	18
5340 29 236	5344Z 290	18
5340 29 237-1	534AZ 290	25
5340 29 237-1	5344Z 290	25
5340 29 238	534AZ 290	24
5340 29 238	5344Z 290	24
5340 29 241	534AZ 290	4
5340 29 241	5344Z 290	4
5340 32 174-1	5344Z 320	92
5340 32 175	5344Z 320	71
5340 32 713	5344Z 320	64
5340 32 714	534AZ 512	94
5340 32 714	5344Z 320	76
5340 32 714	5344Z 512	94
5340 32 716	5344Z 320	70
5340 32 717	5344Z 320	78
5340 33 121-1	5344Z 330	57
5340 33 452	5344Z 330	9
5340 35 235	5340Z 260	40
5340 35 310	534AZ 355	
5340 35 310	5344Z 355	
5340 35 321	5344Z 350	87
5340 35 353-1	5344Z 350	69
5340 35 381-1	5344Z 350	63
5340 35 391	5344Z 350	58
5340 35 454	534AZ 355	145
5340 35 454	5344Z 355	145
5340 35 511-5	534AZ 355	112
5340 35 511-5	5344Z 355	112
5340 35 512	534AZ 355	44
5340 35 512	5344Z 355	44

部 品 番 号 P A R T No.	セクション番号 SECTION No.	No.
5340 35 521-6	534AZ 355	46
5340 35 521-6	5344Z 355	46
5340 35 534-3	534AZ 355	42
5340 35 534-3	5344Z 355	42
5340 35 535	534AZ 355	144
5340 35 535	5344Z 355	144
5340 35 554	5344Z 350	65
5340 35 555	534AZ 355	118
5340 35 555	5344Z 355	118
5340 35 556	534AZ 355	118
5340 35 556	5344Z 355	118
5340 35 557	534AZ 355	118
5340 35 557	5344Z 355	118
5340 35 572	534AZ 355	7
5340 35 572	5344Z 355	7
5340 35 610-1	534AZ 355	
5340 35 610-1	5344Z 355	
5340 35 613	534AZ 355	74
5340 35 613	5344Z 355	74
5340 35 620-1	534AZ 355	
5340 35 620-1	5344Z 355	
5340 35 630	534AZ 355	97
5340 35 630	5344Z 355	97
5340 35 640	534AZ 355	81
5340 35 640	5344Z 355	81
5340 35 650	534AZ 355	
5340 35 650	5344Z 355	
5340 35 651	534AZ 355	32
5340 35 651	5344Z 355	32
5340 35 662	534AZ 355	124
5340 35 662	5344Z 355	124
5340 35 670	534AZ 355	
5340 35 670	5344Z 355	
5340 35 671	534AZ 355	24
5340 35 671	5344Z 355	24
5340 35 672	534AZ 355	23
5340 35 672	5344Z 355	23
5340 35 673	534AZ 355	38
5340 35 673	5344Z 355	38
5340 35 674	534AZ 355	43
5340 35 674	5344Z 355	43
5340 35 675	534AZ 355	26
5340 35 675	5344Z 355	26
5340 35 676	534AZ 355	22
5340 35 676	5344Z 355	22
5340 35 680	534AZ 355	
5340 35 680	5344Z 355	
5340 35 690	534AZ 355	
5340 35 690	5344Z 355	
5340 35 711	534AZ 355	130
5340 35 711	5344Z 355	130
5340 35 711	5344Z 360	58
5340 35 720	534AZ 355	129
5340 35 720	5344Z 355	129
5340 35 720Z	534AZ 355	
5340 35 720Z	5344Z 355	
5340 35 722	5344Z 350	74
5340 35 740	534AZ 355	
5340 35 740	5344Z 355	
5340 35 740Z	534AZ 355	
5340 35 740Z	5344Z 355	
5340 35 760	534AZ 355	125

部 品 番 号 索 引

P A R T N U M B E R I N D E X

部 品 番 号 P A R T №	セクション番号 SECTION №	No.
5340 35 760	5344Z 355	125
5340 35 842-2	534AZ 355	78
5340 35 842-2	5344Z 355	78
5340 35 921	534AZ 355	156
5340 35 921	5344Z 355	156
5340 36 210-1	534AZ 360	
5340 36 210-1	5344Z 360	
5340 36 220-1	534AZ 360	52
5340 36 220-1	5344Z 360	52
5340 36 344-1	534AZ 360	35
5340 36 344-1	5344Z 360	35
5340 36 382	534AZ 360	68
5340 36 382	5344Z 360	68
5340 36 411-1	534AZ 360	74
5340 36 411-1	5344Z 360	74
5340 36 414	534AZ 360	1
5340 36 414	5344Z 360	1
5340 36 452-1	534AZ 360	102
5340 36 452-1	5344Z 360	112
5340 36 510-3	534AZ 365	
5340 36 510-3	5344Z 365	
5340 36 511-2	534AZ 365	72
5340 36 511-2	5344Z 365	72
5340 36 512-2	534AZ 365	35
5340 36 512-2	5344Z 365	35
5340 36 513-2	534AZ 365	42
5340 36 513-2	5344Z 365	42
5340 36 514-1	534AZ 365	40
5340 36 514-1	5344Z 365	40
5340 36 515	534AZ 365	3
5340 36 515	5344Z 365	3
5340 36 516-6	534AZ 365	4
5340 36 516-6	5344Z 365	4
5340 36 517	534AZ 365	37
5340 36 517	5344Z 365	37
5340 36 518	534AZ 365	38
5340 36 518	5344Z 365	38
5340 36 521	534AZ 365	66
5340 36 521	5344Z 365	66
5340 36 523-1	534AZ 365	65
5340 36 523-1	5344Z 365	65
5340 36 524	534AZ 365	41
5340 36 524	5344Z 365	41
5340 36 530	534AZ 365	
5340 36 530	5344Z 365	
5340 36 540	534AZ 365	25
5340 36 540	5344Z 365	25
5340 36 550	534AZ 365	10
5340 36 550	5344Z 365	10
5340 36 555-1	534AZ 365	11
5340 36 555-1	5344Z 365	11
5340 36 561-1	534AZ 290	31
5340 36 561-1	5344Z 290	31
5340 36 562	534AZ 290	36
5340 36 562	5344Z 290	36
5340 36 563-1	534AZ 290	33
5340 36 563-1	5344Z 290	33
5340 36 571	534AZ 365	74
5340 36 571	5344Z 365	74
5340 37 130-1	5344Z 370	40
5340 51 010-5	5344Z 511	
5340 51 011-3	5344Z 511	10

部 品 番 号 P A R T №	セクション番号 SECTION №	No.
5340 51 012-3	5344Z 511	113
5340 51 013-3	5344Z 511	114
5340 51 016	5344Z 511	30
5340 51 017	5344Z 511	8
5340 51 040-1	5344Z 511	1
5340 51 042-3	5344Z 511	34
5340 51 042Z-3	5344Z 511	
5340 51 043-2	5344Z 511	12
5340 51 044-2	5344Z 511	14
5340 51 070-1	5344Z 511	11
5340 51 080	534AZ 530	
5340 51 080	5344Z 511	
5340 51 080	5344Z 516	
5340 51 080	5344Z 530	
5340 51 093-1	534AZ 530	55
5340 51 093-1	5344Z 511	62
5340 51 093-1	5344Z 516	125
5340 51 093-1	5344Z 530	55
5340 51 094-1	534AZ 512	64
5340 51 094-1	534AZ 530	56
5340 51 094-1	5344Z 511	63
5340 51 094-1	5344Z 512	64
5340 51 094-1	5344Z 516	126
5340 51 094-1	5344Z 530	56
5340 51 094-1	5344Z 625	54
5340 51 110-1	5344Z 511	
5340 51 110-1	5344Z 516	
5340 51 131	5344Z 511	85
5340 51 131	5344Z 516	146
5340 51 136-1	5344Z 511	84
5340 51 136-1	5344Z 516	145
5340 51 140	5344Z 511	89
5340 51 140	5344Z 516	150
5340 51 140Z	5344Z 511	
5340 51 140Z	5344Z 516	
5340 51 142	5344Z 511	88
5340 51 142	5344Z 516	149
5340 51 150	5344Z 511	108
5340 51 150	5344Z 516	167
5340 51 213	534AZ 512	19
5340 51 213	5344Z 512	19
5340 51 214-1	534AZ 512	18
5340 51 214-1	5344Z 512	18
5340 51 217	534AZ 512	25
5340 51 217	5344Z 512	25
5340 51 219	534AZ 512	22
5340 51 219	5344Z 512	22
5340 51 232	5344Z 511	67
5340 51 232	5344Z 516	120
5340 51 232Z	5344Z 511	
5340 51 232Z	5344Z 516	
5340 51 313-1	5344Z 511	110
5340 51 313-1	5344Z 516	169
5340 51 413	534AZ 513	46
5340 51 413	5344Z 513	46
5340 51 421-1	534AZ 513	48
5340 51 421-1	5344Z 513	48
5340 51 422-1	534AZ 513	24
5340 51 422-1	5344Z 513	24
5340 51 423-2	534AZ 513	17
5340 51 423-2	5344Z 513	17
5340 51 423Z-2	534AZ 513	

部 品 番 号 索 引
PART NUMBER INDEX

部 品 番 号 P A R T No	セクション番号 SECTION No	No
5340 51 423Z-2	5344Z 513	
5340 51 425	534AZ 513	32
5340 51 425	5344Z 513	32
5340 51 434	534AZ 512	28
5340 51 434	5344Z 512	28
5340 51 435-3	534AZ 512	27
5340 51 435-3	5344Z 512	27
5340 51 436-2	534AZ 512	49
5340 51 436-2	5344Z 512	49
5340 51 440	534AZ 513	45
5340 51 440	5344Z 513	45
5340 51 440Z	534AZ 513	
5340 51 440Z	5344Z 513	
5340 51 442-1	534AZ 513	44
5340 51 442-1	5344Z 513	44
5340 51 451	534AZ 513	49
5340 51 451	5344Z 513	49
5340 51 451Z	534AZ 513	
5340 51 451Z	5344Z 513	
5340 51 500-1	534AZ 513	
5340 51 500-1	5344Z 513	
5340 51 510-2	534AZ 512	107
5340 51 510-2	5344Z 512	107
5340 51 521-1	534AZ 512	5
5340 51 521-1	534AZ 513	7
5340 51 521-1	5344Z 512	5
5340 51 521-1	5344Z 513	7
5340 51 522-2	534AZ 512	4
5340 51 522-2	534AZ 513	4
5340 51 522-2	5344Z 512	4
5340 51 522-2	5344Z 513	4
5340 51 525-1	534AZ 513	14
5340 51 525-1	5344Z 513	14
5340 51 550	534AZ 512	69
5340 51 550	534AZ 513	13
5340 51 550	5344Z 512	69
5340 51 550	5344Z 513	13
5340 51 560-1	534AZ 512	93
5340 51 560-1	5344Z 512	93
5340 51 570	534AZ 512	10
5340 51 570	5344Z 512	10
5340 51 590-1	534AZ 513	
5340 51 590-1	5344Z 513	
5340 51 591-1	534AZ 513	80
5340 51 591-1	5344Z 513	80
5340 51 592	534AZ 513	1
5340 51 592	5344Z 513	1
5340 51 700	5344Z 514	4
5340 51 700Z	5344Z 514	
5340 51 720	5344Z 514	
5340 51 721	5344Z 514	15
5340 51 820	5344Z 512	
5340 51 821	534AZ 512	21
5340 51 821	5344Z 512	21
5340 51 822	5344Z 512	14
5340 51 823	534AZ 512	13
5340 51 823	5344Z 512	13
5340 51 830-3	5344Z 511	
5340 51 831-1	5344Z 511	33
5340 51 832	5344Z 511	29
5340 51 832Z	5344Z 511	
5340 51 840-1	5344Z 511	

部 品 番 号 P A R T No	セクション番号 SECTION No	No
5340 51 840-1	5344Z 516	
5340 51 841	5344Z 511	24
5340 51 841	5344Z 516	87
5340 51 842	5344Z 511	22
5340 51 842	5344Z 516	85
5340 51 850	5344Z 511	57
5340 51 850	5344Z 516	116
5340 51 860	5344Z 511	
5340 51 860	5344Z 516	
5340 51 870-1	5344Z 511	
5340 51 870-1	5344Z 516	
5340 51 871-1	5344Z 511	26
5340 51 871-1	5344Z 516	89
5340 52 111-1	5344Z 514	50
5340 52 112	5344Z 514	35
5340 52 117	5344Z 514	41
5340 52 130	5344Z 514	
5340 52 132	5344Z 514	39
5340 52 141-1	5344Z 514	34
5340 52 161-1	5344Z 514	49
5340 52 302-2	534AZ 540	98
5340 52 302-2	534AZ 545	98
5340 52 302-2	5344Z 540	90
5340 52 303	534AZ 540	94
5340 52 303	534AZ 545	94
5340 52 303	5344Z 540	87
5340 52 500-4	534AZ 513	
5340 52 500-4	5344Z 513	
5340 52 510-1	534AZ 513	66
5340 52 510-1	5344Z 513	66
5340 52 516	534AZ 513	55
5340 52 516	5344Z 513	55
5340 52 517-1	534AZ 513	52
5340 52 517-1	5344Z 513	52
5340 52 518-1	534AZ 513	73
5340 52 518-1	5344Z 513	73
5340 52 519	534AZ 513	56
5340 52 519	534AZ 828	75
5340 52 519	534AZ 829	72
5340 52 519	5344Z 513	56
5340 52 520-1	534AZ 513	
5340 52 520-1	5344Z 513	
5340 52 521	534AZ 513	65
5340 52 521	5344Z 513	65
5340 52 522	534AZ 513	64
5340 52 522	5344Z 513	64
5340 52 524-1	534AZ 513	57
5340 52 524-1	5344Z 513	57
5340 52 530-1	534AZ 513	62
5340 52 530-1	5344Z 513	62
5340 52 606	534AZ 355	128
5340 52 606	5344Z 355	128
5340 52 606	5344Z 521	9
5340 52 606	5344Z 890	4
5340 52 610-2	534AZ 520	55
5340 52 610-2	5344Z 520	55
5340 52 610Z-2	534AZ 520	
5340 52 610Z-2	5344Z 520	
5340 52 615	534AZ 520	68
5340 52 615	5344Z 520	68
5340 52 620	534AZ 520	53
5340 52 620	5344Z 520	53

部 品 番 号 索 引
PART NUMBER INDEX

部 品 番 号 P A R T No	セクション番号 SECTION No	No.
5340 52 631	534AZ 365	81
5340 52 631	534AZ 365	81
5340 52 632	534AZ 520	60
5340 52 632	534AZ 380	41
5340 52 632	534AZ 520	60
5340 52 640	534AZ 520	52
5340 52 640	534AZ 520	52
5340 52 650	534AZ 520	50
5340 52 650	534AZ 520	50
5340 53 161	534AZ 540	114
5340 53 161	534AZ 545	114
5340 53 161	534AZ 380	64
5340 53 175	534AZ 512	70
5340 53 175	534AZ 513	11
5340 53 175	534AZ 512	70
5340 53 175	534AZ 513	11
5340 53 176	534AZ 512	70
5340 53 176	534AZ 513	11
5340 53 176	534AZ 512	70
5340 53 176	534AZ 513	11
5340 53 274	534AZ 535	30
5340 53 361	534AZ 514	5
5340 53 361	534AZ 535	55
5340 53 420	534AZ 513	42
5340 53 420	534AZ 513	42
5340 53 420Z	534AZ 513	
5340 53 420Z	534AZ 513	
5340 54 112-1	534AZ 540	108
5340 54 113	534AZ 540	157
5340 54 113	534AZ 545	157
5340 54 113	534AZ 540	81
5340 54 114	534AZ 540	162
5340 54 114	534AZ 545	162
5340 54 114	534AZ 540	105
5340 54 513-2	534AZ 540	94
5340 54 514	534AZ 540	99
5340 54 514	534AZ 545	99
5340 54 514	534AZ 540	91
5340 54 515	534AZ 540	163
5340 54 515	534AZ 545	163
5340 54 515	534AZ 540	106
5340 54 516	534AZ 540	91
5340 54 516	534AZ 545	91
5340 54 516	534AZ 540	86
5340 54 631-1	534AZ 540	37
5340 54 633	534AZ 540	66
5340 54 635-1	534AZ 540	39
5340 54 635-1	534AZ 545	39
5340 54 635-1	534AZ 540	46
5340 54 636	534AZ 540	34
5340 54 646-1	534AZ 540	120
5340 54 646-1	534AZ 545	120
5340 54 646-1	534AZ 540	75
5340 55 113-1	534AZ 510	16
5340 55 113-1	534AZ 510	16
5340 55 114	534AZ 510	20
5340 55 114	534AZ 510	20
5340 55 116-1	534AZ 510	12
5340 55 116-1	534AZ 510	12
5340 55 117	534AZ 510	1
5340 55 117	534AZ 510	1
5340 55 118	534AZ 510	11

部 品 番 号 P A R T No	セクション番号 SECTION No	No.
5340 55 118	534AZ 510	11
5340 55 121-2	534AZ 510	18
5340 55 121-2	534AZ 510	18
5340 61 161	534AZ 290	43
5340 61 161	534AZ 290	43
5340 61 162-1	534AZ 290	50
5340 61 162-1	534AZ 290	50
5340 61 163-1	534AZ 290	49
5340 61 163-1	534AZ 290	49
5340 61 164	534AZ 290	52
5340 61 164	534AZ 290	52
5340 61 461	534AZ 110	40
5340 61 645-1	534AZ 610	34
5340 61 645-1	534AZ 610	34
5340 61 957-1	534AZ 830	41
5340 66 111-1	534AZ 656	2
5340 66 112	534AZ 655	1
5340 66 112	534AZ 655	1
5340 71 211	534AZ 720	24
5340 71 211	534AZ 720	24
5340 72 032	534AZ 110	30
5340 72 032	534AZ 521	17
5340 74 122	534AZ 710	55
5340 74 122	534AZ 715	30
5340 74 122	534AZ 710	55
5340 74 122	534AZ 715	30
5340 74 125	534AZ 240	73
5340 74 125	534AZ 242	73
5340 74 125	534AZ 240	73
5340 74 125	534AZ 245	73
5340 75 114-1	534AZ 755	41
5340 75 115-1	534AZ 755	43
5340 75 116-3	534AZ 755	32
5340 75 117-1	534AZ 755	80
5340 75 117-1	534AZ 755	55
5340 75 118-1	534AZ 755	81
5340 75 118-1	534AZ 755	51
5340 75 220	534AZ 753	41
5340 75 220	534AZ 752	36
5340 75 220	534AZ 753	41
5340 75 442	534AZ 753	47
5340 75 442	534AZ 752	41
5340 75 442	534AZ 753	47
5340 75 585-1	534AZ 720	10
5340 75 585-1	534AZ 720	10
5340 75 615	534AZ 750	29
5340 75 615	534AZ 751	33
5340 75 615	534AZ 752	26
5340 75 615	534AZ 753	13
5340 75 615	534AZ 753	13
5340 75 621	534AZ 753	1
5340 75 621	534AZ 511	7
5340 75 621	534AZ 753	1
5340 75 712	534AZ 755	44
5340 75 712	534AZ 755	7
5340 75 714	534AZ 755	30
5340 75 717	534AZ 755	47
5340 75 718	534AZ 755	44
5340 75 720	534AZ 755	46
5340 75 723	534AZ 755	29
5340 75 724	534AZ 755	40
5340 75 725	534AZ 755	50

部 品 番 号 索 引
PART NUMBER INDEX

部 品 番 号 P A R T No	セクション番号 SECTION No	No
5340 75 733	534AZ 755	51
5340 75 733	5344Z 755	16
5340 75 740	5344Z 755	31
5340 75 741	5344Z 755	38
5340 75 751-1	5344Z 755	62
5340 75 781	5344Z 755	10
5340 75 820-1	534AZ 240	
5340 75 820-1	534AZ 242	
5340 75 820-1	5344Z 240	
5340 75 820-1	5344Z 245	
5340 75 821-1	534AZ 240	101
5340 75 821-1	534AZ 242	101
5340 75 821-1	5344Z 240	101
5340 75 821-1	5344Z 245	101
5340 75 830-1	534AZ 240	97
5340 75 830-1	534AZ 242	97
5340 75 830-1	5344Z 240	97
5340 75 830-1	5344Z 245	97
5340 75 833-1	534AZ 240	98
5340 75 833-1	534AZ 242	98
5340 75 833-1	5344Z 240	98
5340 75 833-1	5344Z 245	98
5340 75 834-1	534AZ 240	99
5340 75 834-1	534AZ 242	99
5340 75 834-1	5344Z 240	99
5340 75 834-1	5344Z 245	99
5340 75 910	534AZ 755	79
5340 75 910	5344Z 755	54
5340 75 920	5344Z 755	53
5340 75 922-1	5344Z 755	52
5340 76 001-1	5344Z 110	49
5340 82 110	534AZ 828	52
5340 82 110	534AZ 829	52
5340 82 110	5344Z 828	52
5340 82 110	5344Z 829	52
5340 82 120	534AZ 828	47
5340 82 120	534AZ 829	47
5340 82 120	5344Z 828	47
5340 82 120	5344Z 829	47
5340 82 131-1	534AZ 828	63
5340 82 131-1	5344Z 828	63
5340 82 140-1	534AZ 828	61
5340 82 140-1	5344Z 828	61
5340 82 160	5344Z 820	28
5340 82 160	5344Z 825	42
5340 82 170	5344Z 820	36
5340 82 170	5344Z 825	19
5340 82 181	534AZ 820	16
5340 82 181	5344Z 820	16
5340 82 181	5344Z 825	62
5340 82 183	5344Z 820	69
5340 82 183	5344Z 825	45
5340 82 184	5344Z 820	65
5340 82 184	5344Z 825	55
5340 82 191	534AZ 820	40
5340 82 191	5344Z 820	40
5340 82 191	5344Z 825	3
5340 82 210	534AZ 820	74
5340 82 210	5344Z 820	74
5340 82 230	5344Z 820	20
5340 82 240	5344Z 820	35
5340 82 250	5344Z 820	68

部 品 番 号 P A R T No	セクション番号 SECTION No	No
5340 82 250	5344Z 825	46
5340 82 253	5344Z 820	62
5340 82 254	534AZ 820	33
5340 82 254	5344Z 820	33
5340 82 254	5344Z 825	37
5340 82 260	534AZ 820	39
5340 82 260	5344Z 820	39
5340 82 260	5344Z 825	2
5340 82 263-1	534AZ 820	72
5340 82 263-1	5344Z 820	72
5340 82 263-1	5344Z 825	24
5340 82 264	534AZ 820	31
5340 82 264	534AZ 828	76
5340 82 264	534AZ 829	71
5340 82 264	5344Z 820	31
5340 82 264	5344Z 825	22
5340 82 265	534AZ 820	59
5340 82 265	5344Z 820	59
5340 82 265	5344Z 825	10
5340 82 266-1	534AZ 820	57
5340 82 266-1	5344Z 820	57
5340 82 266-1	5344Z 825	8
5340 82 266Z-1	534AZ 820	
5340 82 266Z-1	5344Z 820	
5340 82 266Z-1	5344Z 825	
5340 82 267	534AZ 820	30
5340 82 267	5344Z 820	30
5340 82 267	5344Z 825	20
5340 82 301	534AZ 820	21
5340 82 301	5344Z 820	21
5340 82 301	5344Z 825	27
5340 82 310	534AZ 820	43
5340 82 310	5344Z 820	43
5340 82 341	534AZ 828	41
5340 82 341	534AZ 829	41
5340 82 341	5344Z 828	41
5340 82 341	5344Z 829	41
5340 82 342	534AZ 828	42
5340 82 342	534AZ 829	42
5340 82 342	5344Z 828	42
5340 82 342	5344Z 829	42
5340 82 351	534AZ 828	5
5340 82 351	534AZ 829	5
5340 82 351	5344Z 828	5
5340 82 351	5344Z 829	5
5340 82 360-1	534AZ 828	40
5340 82 360-1	534AZ 829	40
5340 82 360-1	5344Z 828	40
5340 82 360-1	5344Z 829	40
5340 82 512-2	534AZ 828	28
5340 82 512-2	534AZ 829	28
5340 82 512-2	5344Z 828	28
5340 82 512-2	5344Z 829	28
5340 82 513-1	534AZ 828	27
5340 82 513-1	534AZ 829	27
5340 82 513-1	5344Z 828	27
5340 82 513-1	5344Z 829	27
5340 82 514-1	534AZ 828	31
5340 82 514-1	534AZ 829	31
5340 82 514-1	5344Z 828	31
5340 82 514-1	5344Z 829	31
5340 82 520	534AZ 828	55

部 品 番 号 索 引
PART NUMBER INDEX

部 品 番 号 P A R T No	セクション番号 SECTION No	No.
5340 82 520	534AZ 829	55
5340 82 520	5344Z 828	55
5340 82 520	5344Z 829	55
5340 82 523	534AZ 828	56
5340 82 523	534AZ 829	56
5340 82 523	5344Z 828	56
5340 82 523	5344Z 829	56
5340 82 524	534AZ 828	58
5340 82 524	534AZ 829	58
5340 82 524	5344Z 828	58
5340 82 524	5344Z 829	58
5340 82 530-2	534AZ 828	
5340 82 530-2	534AZ 829	
5340 82 530-2	5344Z 828	
5340 82 530-2	5344Z 829	
5340 82 541-1	534AZ 828	20
5340 82 541-1	534AZ 829	20
5340 82 541-1	5344Z 828	20
5340 82 541-1	5344Z 829	20
5340 82 542	534AZ 828	12
5340 82 542	534AZ 829	12
5340 82 542	5344Z 828	12
5340 82 542	5344Z 829	12
5340 82 670	5344Z 825	5
5340 82 680	5344Z 825	36
5340 82 690	5344Z 825	41
5340 82 711	5344Z 820	19
5340 82 712	5344Z 820	23
5340 82 713-1	534AZ 820	3
5340 82 713-1	5344Z 820	3
5340 82 713-1	5344Z 825	64
5340 82 713Z-1	534AZ 820	
5340 82 713Z-1	5344Z 820	
5340 82 713Z-1	5344Z 825	
5340 82 714-1	534AZ 820	1
5340 82 714-1	5344Z 820	1
5340 82 714-1	5344Z 825	63
5340 82 714Z-1	534AZ 820	
5340 82 714Z-1	5344Z 820	
5340 82 714Z-1	5344Z 825	
5340 82 720-1	5344Z 825	
5340 82 721-1	5344Z 825	72
5340 82 730	5344Z 825	74
5340 82 740	5344Z 825	57
5340 82 760	534AZ 828	2
5340 82 760	534AZ 829	2
5340 82 760	5344Z 828	2
5340 82 760	5344Z 829	2
5340 82 791	534AZ 828	59
5340 82 791	534AZ 829	59
5340 82 791	5344Z 828	59
5340 82 791	5344Z 829	59
5340 82 794	534AZ 828	60
5340 82 794	5344Z 828	60
5340 82 796	534AZ 828	32
5340 82 796	534AZ 829	32
5340 82 796	5344Z 828	32
5340 82 796	5344Z 829	32
5340 83 032	5344Z 830	55
5340 83 261	5344Z 830	8
5340 83 276	5344Z 830	31
5340 83 277	5344Z 830	40

部 品 番 号 P A R T No	セクション番号 SECTION No	No.
5340 87 117	534AZ 365	77
5340 87 117	5344Z 365	77
5340 87 126	534AZ 365	78
5340 87 126	5344Z 365	78
5340 87 127	534AZ 512	79
5340 87 127	534AZ 540	140
5340 87 127	534AZ 545	140
5340 87 127	5344Z 512	79
5340 87 213	5344Z 870	47
5340 87 214	5344Z 870	41
5340 87 321-1	5344Z 872	10
5340 87 421-1	5344Z 860	11
5340 87 423-1	5344Z 860	33
5340 87 461	5344Z 860	17
5340 87 512	5344Z 870	24
5340 88 151	5344Z 880	1
5340 88 232-1	5344Z 880	27
5340 88 233-1	5344Z 880	26
5340 88 234	5344Z 880	19
5340 88 240-1	5344Z 880	
5340 88 241-1	5344Z 880	47
5340 89 411	5344Z 892	49
5340 89 421	5344Z 892	42
5341 24 214	534AZ 240	8
5341 24 214	534AZ 242	8
5341 24 214	5344Z 240	8
5341 24 214	5344Z 245	8
5341 31 510	5340Z 312	
5341 31 511	5340Z 312	7
5341 31 512	5340Z 312	3
5341 31 513	5340Z 312	6
5341 31 514	5340Z 312	4
5341 31 515	5340Z 312	5
5341 31 516-1	5340Z 312	14
5341 32 130-1	5344Z 320	105
5341 32 140-1	5344Z 320	60
5341 32 171	5344Z 320	68
5341 32 172	5344Z 320	72
5341 32 510-1	5344Z 320	38
5341 32 520-1	5344Z 320	40
5341 32 532	5344Z 320	15
5341 33 200-1	5344Z 330	
5341 33 221-1	5344Z 330	25
5341 33 316-1	5344Z 330	30
5341 33 317	5344Z 330	22
5341 35 460	5344Z 350	
5341 35 532	534AZ 355	137
5341 35 532	5344Z 355	137
5341 35 532	5344Z 895	35
5341 35 534-1	534AZ 355	121
5341 35 534-1	5344Z 355	121
5341 35 536	534AZ 355	135
5341 35 536	5344Z 355	135
5341 35 538-1	534AZ 355	143
5341 35 538-1	5344Z 355	143
5341 35 539	534AZ 355	142
5341 35 539	5344Z 355	142
5341 35 562	534AZ 355	120
5341 35 562	5344Z 355	120
5341 35 742	534AZ 355	103
5341 35 742	5344Z 355	103
5341 35 750-1	534AZ 355	85

部 品 番 号 索 引
PART NUMBER INDEX

部 品 番 号 P A R T No.	セクション番号 SECTION No.	No.
5341 35 750-1	5344Z 355	85
5341 35 753	534AZ 355	63
5341 35 753	5344Z 355	63
5341 35 754	534AZ 355	89
5341 35 754	5344Z 355	89
5341 35 761-2	534AZ 355	107
5341 35 761-2	5344Z 355	107
5341 35 762	534AZ 355	106
5341 35 762	5344Z 355	106
5341 35 770	534AZ 355	61
5341 35 770	5344Z 355	61
5341 35 781-2	534AZ 355	101
5341 35 781-2	5344Z 355	101
5341 35 782	534AZ 355	55
5341 35 782	5344Z 355	55
5341 35 784	534AZ 355	53
5341 35 784	5344Z 355	53
5341 35 791	534AZ 355	79
5341 35 791	5344Z 355	79
5341 35 793-1	534AZ 355	95
5341 35 793-1	5344Z 355	95
5341 35 795	534AZ 355	76
5341 35 795	5344Z 355	76
5341 35 812	534AZ 355	48
5341 35 812	5344Z 355	48
5341 35 822	534AZ 355	90
5341 35 822	5344Z 355	90
5341 35 823	534AZ 355	68
5341 35 823	5344Z 355	68
5341 35 824	534AZ 355	91
5341 35 824	5344Z 355	91
5341 35 843	534AZ 355	100
5341 35 843	5344Z 355	100
5341 35 844	534AZ 355	99
5341 35 844	5344Z 355	99
5341 35 851-1	534AZ 355	102
5341 35 851-1	5344Z 355	102
5341 35 882	534AZ 355	31
5341 35 882	5344Z 355	31
5341 35 883	534AZ 355	36
5341 35 883	5344Z 355	36
5341 35 892	534AZ 355	34
5341 35 892	5344Z 355	34
5341 35 921	534AZ 355	40
5341 35 921	5344Z 355	40
5341 35 924	534AZ 355	27
5341 35 924	5344Z 355	27
5341 36 300	534AZ 360	
5341 36 300	5344Z 360	
5341 36 314	534AZ 360	23
5341 36 314	5344Z 360	23
5341 36 315	534AZ 360	20
5341 36 315	5344Z 360	20
5341 36 316	534AZ 360	19
5341 36 316	5344Z 360	19
5341 36 413	534AZ 360	70
5341 36 413	5344Z 360	70
5341 36 522	534AZ 365	71
5341 36 522	5344Z 365	71
5341 36 531-2	534AZ 360	4
5341 36 531-2	5344Z 360	4
5341 36 531Z-2	534AZ 360	

部 品 番 号 P A R T No.	セクション番号 SECTION No.	No.
5341 36 531Z-2	5344Z 360	
5341 36 612	534AZ 365	88
5341 36 613	534AZ 365	54
5341 36 621-1	534AZ 365	97
5341 36 632	534AZ 365	94
5341 51 216	534AZ 512	26
5341 51 216	5344Z 512	26
5341 51 300-1	534AZ 513	
5341 51 300-1	5344Z 513	
5341 51 400-1	534AZ 513	
5341 51 400-1	5344Z 513	
5341 51 410-2	534AZ 513	20
5341 51 410-2	5344Z 513	20
5341 51 412	534AZ 513	21
5341 51 412	5344Z 513	21
5341 52 131	5344Z 514	40
5341 52 231	534AZ 520	35
5341 52 231	5344Z 520	35
5341 53 271	5344Z 535	25
5341 53 281	5344Z 535	23
5341 53 340	5344Z 535	
5341 53 341	5344Z 535	21
5341 53 414	5344Z 535	11
5341 53 440	5344Z 535	
5341 53 441-1	5344Z 535	4
5341 53 450	5344Z 535	
5341 53 452-1	5344Z 535	6
5341 53 527	534AZ 360	118
5341 53 527	5344Z 360	113
5341 53 610-1	534AZ 513	81
5341 53 610-1	5344Z 513	81
5341 53 622	534AZ 513	79
5341 53 622	5344Z 513	79
5341 61 651	534AZ 290	38
5341 61 651	5344Z 290	38
5341 71 175	534AZ 532	4
5341 71 175	5344Z 532	4
5341 74 081	534AZ 610	47
5341 74 081	5344Z 610	47
5341 75 764	5344Z 752	39
5341 75 770	534AZ 755	62
5341 75 770	5344Z 755	26
5341 75 780	534AZ 755	63
5341 75 780	5344Z 755	33
5341 87 429	534AZ 230	21
5341 87 429	534AZ 280	46
5341 87 429	534AZ 755	56
5341 87 429	5344Z 230	21
5341 87 429	5344Z 280	46
5341 87 462	5344Z 860	13
5341 88 113-1	5344Z 890	7
5341 88 131	5344Z 890	9
5341 88 132	5344Z 890	17
5341 88 133	5344Z 890	25
5341 88 134	5344Z 890	23
5341 88 140	5344Z 890	
5341 88 210-1	5344Z 880	37
5341 88 220-1	5344Z 880	32
5341 89 221	5344Z 892	10
5341 89 223	5344Z 892	11
5341 89 224	534AZ 540	89
5341 89 224	534AZ 545	89

部 品 番 号 索 引
PART NUMBER INDEX

部 品 番 号 P A R T No	セクション番号 SECTION No	No.
5341 89 224	5344Z 540	63
5341 89 224	5344Z 892	14
5341 89 225	5344Z 892	3
5341 89 227	5344Z 892	2
5341 89 230-1	5344Z 892	7
5341 89 240-2	5344Z 892	6
5341 89 251-2	5344Z 892	28
5341 89 252	5344Z 892	22
5341 89 253	5344Z 892	29
5341 89 272	5344Z 892	20
5341 89 422	5344Z 892	37
5341 89 822-1	5344Z 680	8
5342 24 570	534AZ 240	55
5342 36 110	534AZ 360	
5342 36 111	534AZ 360	41
5342 36 112	534AZ 360	40
5342 36 380-1	534AZ 360	
5342 36 410	534AZ 360	
5342 36 420	534AZ 360	58
5342 36 422	534AZ 360	56
5342 36 423	534AZ 365	104
5342 36 424	534AZ 365	103
5342 36 450-2	534AZ 360	
5342 36 450-2	534AZ 360	
5342 36 451	534AZ 360	105
5342 36 451	534AZ 360	114
5342 36 452	534AZ 360	106
5342 36 452	534AZ 360	115
5342 36 453	534AZ 360	107
5342 36 453	534AZ 360	116
5342 36 454	534AZ 360	104
5342 36 454	534AZ 360	117
5342 36 455	534AZ 360	110
5342 36 455	534AZ 360	118
5342 36 456	534AZ 360	114
5342 36 456	534AZ 360	119
5342 53 981	534AZ 532	74
5342 53 982	534AZ 532	75
5342 55 111-1	534AZ 510	15
5342 61 620-1	534AZ 610	
5342 61 620-1	534AZ 610	
5342 61 811-1	534AZ 610	30
5342 61 811-1	534AZ 610	30
5342 74 211	534AZ 365	91
5342 74 212	534AZ 365	93
5342 74 311	534AZ 710	81
5342 75 113	534AZ 755	71
5342 75 113	534AZ 755	69
5342 75 115	534AZ 750	20
5342 75 115	534AZ 751	22
5342 75 115	534AZ 752	25
5342 75 115	534AZ 753	37
5342 75 115	534AZ 750	20
5342 75 115	534AZ 751	22
5342 75 115	534AZ 752	25
5342 75 115	534AZ 753	37
5342 75 312	534AZ 751	45
5342 75 312	534AZ 751	45
5342 75 612	534AZ 750	9
5342 75 612	534AZ 751	9
5342 75 612	534AZ 752	9
5342 75 612	534AZ 753	22

部 品 番 号 P A R T No	セクション番号 SECTION No	No.
5342 75 612	534AZ 755	34
5342 75 612	534AZ 750	9
5342 75 612	534AZ 751	9
5342 75 612	534AZ 752	9
5342 75 612	534AZ 753	22
5342 75 613	534AZ 710	73
5342 75 613	534AZ 710	73
5342 75 713	534AZ 755	53
5342 75 713	534AZ 755	14
5342 82 792	534AZ 828	64
5344 11 110-4	534AZ 110	28
5344 11 141	534AZ 110	18
5344 11 143	534AZ 110	29
5344 11 210-4	534AZ 110	46
5344 11 216	534AZ 110	50
5344 11 219-1	534AZ 290	12
5344 11 219-1	534AZ 110	38
5344 11 219-1	534AZ 290	12
5344 11 310-2	534AZ 110	24
5344 11 331-2	534AZ 110	5
5344 11 332	534AZ 110	19
5344 11 333	534AZ 110	16
5344 16 111	534AZ 170	62
5344 16 112	534AZ 170	62
5344 16 121	534AZ 170	67
5344 16 200-1	534AZ 170	
5344 17 111-1	534AZ 170	64
5344 17 121	534AZ 175	3
5344 17 122	534AZ 175	86
5344 21 111	534AZ 210	44
5344 21 111	534AZ 210	44
5344 21 112	534AZ 215	44
5344 21 112	534AZ 220	63
5344 21 112	534AZ 215	44
5344 21 112	534AZ 220	63
5344 21 140	534AZ 210	
5344 21 140	534AZ 215	
5344 21 140	534AZ 210	
5344 21 140	534AZ 215	
5344 21 145	534AZ 210	55
5344 21 145	534AZ 215	55
5344 21 145	534AZ 220	107
5344 21 145	534AZ 210	55
5344 21 145	534AZ 215	55
5344 21 145	534AZ 220	107
5344 21 180	534AZ 210	
5344 21 180	534AZ 215	
5344 21 180	534AZ 220	
5344 21 180	534AZ 210	
5344 21 180	534AZ 215	
5344 21 180	534AZ 220	
5344 21 181	534AZ 210	8
5344 21 181	534AZ 215	8
5344 21 181	534AZ 220	52
5344 21 181	534AZ 210	8
5344 21 181	534AZ 215	8
5344 21 181	534AZ 220	52
5344 21 182-1	534AZ 210	4
5344 21 182-1	534AZ 215	4
5344 21 182-1	534AZ 220	49
5344 21 182-1	534AZ 365	92
5344 21 182-1	534AZ 210	4

部 品 番 号 索 引
PART NUMBER INDEX

部 品 番 号 P A R T No	セクション番号 SECTION No	No.
5344 21 182-1	5344Z 215	4
5344 21 182-1	5344Z 220	49
5344 21 182-1	5344Z 895	43
5344 21 190	534AZ 210	
5344 21 190	534AZ 215	
5344 21 191	534AZ 210	105
5344 21 191	534AZ 215	105
5344 21 211	534AZ 210	103
5344 21 211	534AZ 215	103
5344 21 211	534AZ 220	30
5344 21 212	534AZ 210	110
5344 21 212	534AZ 215	110
5344 21 212	534AZ 220	8
5344 23 110-4	534AZ 230	
5344 23 110-4	5344Z 230	
5344 23 120-4	534AZ 230	
5344 23 120-4	5344Z 230	
5344 23 130-4	534AZ 230	23
5344 23 130-4	5344Z 230	23
5344 23 132-1	534AZ 230	22
5344 23 132-1	534AZ 280	27
5344 23 132-1	5344Z 230	22
5344 23 132-1	5344Z 280	27
5344 23 133	534AZ 230	36
5344 23 133	5344Z 230	36
5344 23 141	534AZ 230	53
5344 23 141	5344Z 230	53
5344 23 142	534AZ 230	56
5344 23 142	5344Z 230	56
5344 23 211	534AZ 230	28
5344 23 211	534AZ 280	39
5344 23 211	5344Z 230	28
5344 23 211	5344Z 280	39
5344 23 220	534AZ 230	45
5344 23 220	534AZ 285	28
5344 23 220	5344Z 230	45
5344 23 220	5344Z 285	28
5344 23 223-2	534AZ 230	3
5344 23 223-2	534AZ 280	14
5344 23 223-2	534AZ 285	8
5344 23 223-2	5344Z 230	3
5344 23 223-2	5344Z 280	14
5344 23 223-2	5344Z 285	8
5344 23 225	534AZ 230	15
5344 23 225	534AZ 280	7
5344 23 225	534AZ 285	4
5344 23 225	5344Z 230	15
5344 23 225	5344Z 280	7
5344 23 225	5344Z 285	4
5344 23 226	534AZ 230	34
5344 23 226	534AZ 280	10
5344 23 226	534AZ 285	17
5344 23 226	5344Z 230	34
5344 23 226	5344Z 280	10
5344 23 226	5344Z 285	17
5344 23 230-1	534AZ 230	
5344 23 230-1	534AZ 280	
5344 23 230-1	534AZ 285	
5344 23 230-1	5344Z 230	
5344 23 230-1	5344Z 280	
5344 23 230-1	5344Z 285	
5344 23 233	534AZ 230	48

部 品 番 号 P A R T No	セクション番号 SECTION No	No.
5344 23 233	5344Z 230	48
5344 23 234-1	534AZ 230	16
5344 23 234-1	534AZ 280	5
5344 23 234-1	534AZ 285	15
5344 23 234-1	5344Z 230	16
5344 23 234-1	5344Z 280	5
5344 23 234-1	5344Z 285	15
5344 23 241-2	534AZ 230	2
5344 23 241-2	5344Z 230	2
5344 23 250	534AZ 230	
5344 23 250	534AZ 280	
5344 23 250	534AZ 285	
5344 23 250	5344Z 230	
5344 23 250	5344Z 280	
5344 23 250	5344Z 285	
5344 23 251	534AZ 230	47
5344 23 251	534AZ 280	40
5344 23 251	534AZ 285	25
5344 23 251	5344Z 230	47
5344 23 251	5344Z 280	40
5344 23 251	5344Z 285	25
5344 23 311	5344Z 230	66
5344 23 314	534AZ 230	66
5344 24 310	534AZ 240	
5344 24 310	534AZ 242	
5344 24 310	5344Z 240	
5344 24 310	5344Z 245	
5344 24 311	534AZ 240	76
5344 24 311	534AZ 242	76
5344 24 311	5344Z 240	76
5344 24 311	5344Z 245	76
5344 24 313	534AZ 240	79
5344 24 313	534AZ 242	79
5344 24 313	5344Z 240	79
5344 24 313	5344Z 245	79
5344 24 320	534AZ 240	
5344 24 320	534AZ 242	
5344 24 320	5344Z 240	
5344 24 320	5344Z 245	
5344 24 321	534AZ 240	80
5344 24 321	534AZ 242	80
5344 24 321	5344Z 240	80
5344 24 321	5344Z 245	80
5344 24 333	534AZ 240	47
5344 24 333	534AZ 242	47
5344 24 333	5344Z 240	47
5344 24 333	5344Z 245	47
5344 25 111	534AZ 250	5
5344 25 111	5344Z 250	5
5344 25 112	534AZ 250	6
5344 25 112	5344Z 250	6
5344 25 113	534AZ 250	14
5344 25 113	5344Z 250	14
5344 25 114-1	534AZ 250	8
5344 25 114-1	5344Z 250	8
5344 25 120	534AZ 250	
5344 25 120	5344Z 250	
5344 25 121	534AZ 250	11
5344 25 121	5344Z 250	11
5344 25 130	534AZ 250	
5344 25 130	5344Z 250	
5344 25 131	534AZ 250	21

部 品 番 号 索 引

PART NUMBER INDEX

部 品 番 号 P A R T No	セクション番号 SECTION No	No
5344 25 131	5344Z 250	21
5344 25 140	534AZ 250	17
5344 25 140	5344Z 250	17
5344 28 110-1	534AZ 280	
5344 28 110-1	5344Z 280	
5344 28 120-1	534AZ 280	
5344 28 120-1	5344Z 280	
5344 28 121-1	534AZ 280	28
5344 28 121-1	5344Z 280	28
5344 28 122	534AZ 280	26
5344 28 122	5344Z 280	26
5344 28 123	534AZ 280	51
5344 28 123	5344Z 280	51
5344 28 130	534AZ 280	16
5344 28 130	5344Z 280	16
5344 28 141	534AZ 290	27
5344 28 141	5344Z 290	27
5344 28 220	534AZ 280	36
5344 28 220	5344Z 280	36
5344 28 311	5344Z 280	47
5344 28 313	534AZ 280	47
5344 28 510-1	534AZ 285	
5344 28 510-1	5344Z 285	
5344 28 512	534AZ 285	18
5344 28 512	5344Z 285	18
5344 28 521-1	534AZ 285	19
5344 28 521-1	5344Z 285	19
5344 28 523	534AZ 285	24
5344 28 523	5344Z 285	24
5344 28 531	5344Z 285	46
5344 28 532	534AZ 285	50
5344 28 532	5344Z 285	50
5344 28 533	534AZ 285	47
5344 28 533	5344Z 285	47
5344 28 536	534AZ 285	46
5344 28 541	5344Z 290	7
5344 28 542	534AZ 290	5
5344 28 542	5344Z 290	5
5344 29 111-5	5344Z 290	2
5344 29 112-6	5344Z 290	37
5344 29 113-4	5344Z 290	57
5344 29 114-6	5344Z 290	45
5344 29 121	534AZ 290	1
5344 29 121	5344Z 290	1
5344 29 122	534AZ 290	28
5344 29 122	5344Z 290	28
5344 29 123	5344Z 290	9
5344 29 124	534AZ 290	9
5344 29 125	534AZ 290	7
5344 29 126	534AZ 290	6
5344 29 131	534AZ 290	44
5344 29 236	534AZ 290	63
5344 29 236	5344Z 290	63
5344 29 251	534AZ 290	54
5344 29 251	5344Z 290	54
5344 29 252	534AZ 290	53
5344 29 252	5344Z 290	53
5344 29 511-1	534AZ 290	2
5344 29 512	534AZ 290	37
5344 29 513-1	534AZ 290	57
5344 29 514	534AZ 290	45
5344 31 111-3	5344Z 315	1

部 品 番 号 P A R T No	セクション番号 SECTION No	No
5344 31 112-2	5344Z 315	12
5344 31 115	5344Z 110	25
5344 31 141-1	5344Z 315	11
5344 34 153	5344Z 330	48
5344 35 453	534AZ 355	153
5344 35 453	5344Z 355	153
5344 35 454	534AZ 355	139
5344 35 454	5344Z 355	139
5344 35 461-1	534AZ 355	162
5344 35 462	534AZ 355	163
5344 35 463	534AZ 355	164
5344 35 464	534AZ 355	165
5344 35 533	534AZ 355	134
5344 35 533	5344Z 355	134
5344 35 660	534AZ 355	
5344 35 660	5344Z 355	
5344 35 661	534AZ 355	158
5344 35 661	5344Z 355	158
5344 35 670	534AZ 355	
5344 35 670	5344Z 355	
5344 35 671	534AZ 355	159
5344 35 671	5344Z 355	159
5344 35 680	534AZ 355	
5344 35 680	5344Z 355	
5344 35 690	534AZ 355	
5344 35 690	5344Z 355	
5344 35 821	534AZ 355	98
5344 35 821	5344Z 355	98
5344 36 115	534AZ 360	48
5344 36 115	5344Z 360	48
5344 36 210	534AZ 360	78
5344 36 210	5344Z 360	78
5344 36 220	534AZ 360	86
5344 36 220	5344Z 360	86
5344 36 230	534AZ 360	81
5344 36 230	5344Z 360	81
5344 36 240	534AZ 360	87
5344 36 240	5344Z 360	87
5344 36 310-1	534AZ 360	
5344 36 310-1	5344Z 360	
5344 36 311	534AZ 360	18
5344 36 311	5344Z 360	18
5344 36 313-1	534AZ 360	27
5344 36 313-1	5344Z 360	27
5344 36 314	534AZ 360	29
5344 36 314	5344Z 360	29
5344 36 315	534AZ 360	30
5344 36 315	5344Z 360	30
5344 36 330-2	534AZ 360	13
5344 36 330-2	5344Z 360	13
5344 36 342	534AZ 360	33
5344 36 342	5344Z 360	33
5344 36 343	534AZ 360	31
5344 36 343	5344Z 360	31
5344 36 380-1	5344Z 360	
5344 36 381-1	534AZ 360	66
5344 36 381-1	5344Z 360	66
5344 36 383	534AZ 360	71
5344 36 383	5344Z 360	71
5344 36 384	534AZ 360	64
5344 36 384	5344Z 360	64
5344 36 410	5344Z 360	

部 品 番 号 索 引
PART NUMBER INDEX

部 品 番 号 P A R T No	セクション番号 SECTION No	No.
5344 36 420	5344Z 360	54
5344 36 423	5344Z 365	54
5344 36 424	5344Z 365	55
5344 36 425	5344Z 365	51
5344 36 454	534AZ 360	108
5344 36 454	5344Z 360	104
5344 36 572	534AZ 365	75
5344 36 572	5344Z 365	75
5344 36 573	534AZ 365	82
5344 36 573	5344Z 365	82
5344 36 611	534AZ 365	63
5344 36 612	534AZ 365	51
5344 36 620	534AZ 365	
5344 36 630	534AZ 365	
5344 36 631	534AZ 365	100
5344 38 210	5344Z 380	
5344 38 220	5344Z 380	19
5344 51 120	5344Z 511	1
5344 51 420	534AZ 513	
5344 51 421	534AZ 513	92
5344 51 431	534AZ 512	52
5344 51 431	5344Z 512	52
5344 51 510-1	534AZ 512	
5344 51 510-1	5344Z 512	
5344 51 511-1	534AZ 512	75
5344 51 511-1	5344Z 512	75
5344 51 512	534AZ 512	72
5344 51 512	5344Z 512	72
5344 51 515-1	534AZ 512	61
5344 51 515-1	5344Z 512	61
5344 51 520	534AZ 512	
5344 51 520	5344Z 512	
5344 51 521	534AZ 512	63
5344 51 521	5344Z 512	63
5344 51 523-1	534AZ 512	106
5344 51 523-1	5344Z 512	106
5344 51 526-2	534AZ 512	105
5344 51 526-2	5344Z 512	105
5344 51 527-2	534AZ 512	98
5344 51 527-2	5344Z 512	98
5344 51 528	534AZ 512	85
5344 51 528	5344Z 512	85
5344 51 529	534AZ 512	83
5344 51 529	5344Z 512	83
5344 51 531-1	534AZ 512	92
5344 51 531-1	5344Z 512	92
5344 51 532-1	534AZ 512	87
5344 51 532-1	5344Z 512	87
5344 51 533	534AZ 512	91
5344 51 533	5344Z 512	91
5344 51 538	534AZ 512	102
5344 51 538	5344Z 512	102
5344 51 539	534AZ 512	101
5344 51 539	5344Z 512	101
5344 51 551	534AZ 512	65
5344 51 551	5344Z 512	65
5344 51 713	5344Z 514	5
5344 51 713	5344Z 535	55
5344 51 715	534AZ 512	70
5344 51 715	534AZ 513	11
5344 51 715	5344Z 512	70
5344 51 715	5344Z 513	11

部 品 番 号 P A R T No	セクション番号 SECTION No	No.
5344 51 717-2	534AZ 512	48
5344 51 717-2	534AZ 513	86
5344 51 717-2	5344Z 512	48
5344 51 717-2	5344Z 513	86
5344 51 717-2	5344Z 535	86
5344 51 740	5344Z 514	7
5344 51 810	5344Z 511	
5344 51 810	5344Z 516	
5344 51 811	5344Z 511	40
5344 51 811	5344Z 516	98
5344 51 812	5344Z 511	41
5344 51 812	5344Z 516	99
5344 51 813	5344Z 511	38
5344 51 813	5344Z 516	96
5344 51 814-1	5344Z 511	65
5344 51 814-1	5344Z 516	114
5344 51 820	5344Z 511	
5344 51 820	5344Z 516	
5344 51 821	5344Z 511	56
5344 51 821	5344Z 516	113
5344 51 822-1	5344Z 511	52
5344 51 822-1	5344Z 516	110
5344 51 823	534AZ 512	14
5344 51 824	534AZ 512	111
5344 51 825	534AZ 512	110
5344 51 830	5344Z 511	50
5344 51 830	5344Z 516	108
5344 51 840	5344Z 511	
5344 51 840	5344Z 516	
5344 51 850-1	5344Z 511	
5344 51 850-1	5344Z 516	
5344 51 860	534AZ 512	
5344 51 911-1	5344Z 516	72
5344 51 912-1	5344Z 516	46
5344 51 914	5344Z 516	16
5344 51 916	5344Z 516	44
5344 51 917	5344Z 516	59
5344 51 918	5344Z 516	22
5344 51 919	5344Z 516	29
5344 51 920-1	5344Z 516	
5344 51 922-1	5344Z 516	18
5344 51 924-1	5344Z 516	34
5344 51 925	5344Z 516	31
5344 51 926	5344Z 516	14
5344 51 927	5344Z 516	13
5344 51 928	5344Z 516	17
5344 51 929	5344Z 516	11
5344 51 932	5344Z 516	33
5344 51 933	5344Z 516	32
5344 51 934-1	5344Z 516	52
5344 51 935-1	5344Z 516	51
5344 51 938	5344Z 516	50
5344 51 939	5344Z 516	10
5344 51 941	5344Z 516	95
5344 51 942-1	5344Z 516	70
5344 51 944	5344Z 516	67
5344 51 945	5344Z 516	73
5344 51 946	5344Z 516	69
5344 51 947	5344Z 516	66
5344 51 951-1	5344Z 516	7
5344 51 952-1	5344Z 516	134
5344 51 954	5344Z 516	63

部 品 番 号 索 引
PART NUMBER INDEX

部 品 番 号 P A R T No	セクション番号 SECTION No	No.	部 品 番 号 P A R T No	セクション番号 SECTION No	No.
5344 51 955	5344Z 516	75	5344 52 413	5344Z 512	82
5344 51 956	5344Z 516	79	5344 52 414	534AZ 512	99
5344 51 957	5344Z 516	82	5344 52 414	534AZ 520	2
5344 51 961	5344Z 516	173	5344 52 414	5344Z 512	99
5344 51 962	5344Z 516	174	5344 52 414	5344Z 520	2
5344 51 963	5344Z 516	177	5344 52 415	534AZ 520	28
5344 51 964	5344Z 516	178	5344 52 415	5344Z 520	28
5344 51 966	5344Z 516	181	5344 52 416	534AZ 520	3
5344 51 967	5344Z 516	182	5344 52 416	534AZ 530	29
5344 51 968	5344Z 516	180	5344 52 416	5344Z 520	3
5344 51 971	5344Z 516	43	5344 52 416	5344Z 530	29
5344 51 972	5344Z 516	41	5344 52 420-1	534AZ 520	15
5344 51 973	5344Z 516	39	5344 52 420-1	5344Z 520	15
5344 51 974	5344Z 516	37	5344 52 430-1	534AZ 520	
5344 51 975	5344Z 516	38	5344 52 430-1	5344Z 520	
5344 51 976	5344Z 516	40	5344 52 431	534AZ 520	10
5344 51 981	5344Z 516	62	5344 52 431	5344Z 520	10
5344 51 982	5344Z 516	60	5344 52 432-1	534AZ 520	27
5344 51 983	5344Z 516	78	5344 52 432-1	5344Z 520	27
5344 51 984	5344Z 516	76	5344 52 440	534AZ 520	5
5344 51 985	5344Z 516	61	5344 52 440	5344Z 520	5
5344 51 992	5344Z 516	28	5344 52 450	534AZ 520	9
5344 51 993	5344Z 516	27	5344 52 450	5344Z 520	9
5344 51 994	5344Z 516	26	5344 52 460	534AZ 520	11
5344 51 995	5344Z 516	25	5344 52 460	5344Z 520	11
5344 51 996	5344Z 516	24	5344 52 510-1	534AZ 520	
5344 51 997	5344Z 516	23	5344 52 510-1	5344Z 520	
5344 52 210-1	534AZ 520		5344 52 511-1	534AZ 520	30
5344 52 210-1	5344Z 520		5344 52 511-1	5344Z 520	30
5344 52 211	534AZ 520	42	5344 52 512	534AZ 530	45
5344 52 211	5344Z 520	42	5344 52 512	5344Z 530	45
5344 52 220-1	534AZ 520	37	5344 52 513	534AZ 530	51
5344 52 220-1	5344Z 520	37	5344 52 513	5344Z 530	51
5344 52 250	534AZ 520	43	5344 52 520-1	534AZ 520	31
5344 52 250	5344Z 520	43	5344 52 520-1	5344Z 520	31
5344 52 260	534AZ 520	57	5344 52 530-1	534AZ 520	
5344 52 260	5344Z 520	57	5344 52 530-1	5344Z 520	
5344 52 272	534AZ 520	36	5344 52 540-1	534AZ 520	29
5344 52 272	5344Z 520	36	5344 52 540-1	5344Z 520	29
5344 52 276	534AZ 520	79	5344 52 611	5344Z 521	26
5344 52 276	5344Z 520	79	5344 52 612	5344Z 521	25
5344 52 280	534AZ 520	58	5344 52 620	5344Z 521	
5344 52 280	5344Z 520	58	5344 52 621	5344Z 521	36
5344 52 310	534AZ 540		5344 52 622	5344Z 521	20
5344 52 310	534AZ 545		5344 52 623	5344Z 521	18
5344 52 310	5344Z 540		5344 52 630	5344Z 521	
5344 52 320	534AZ 540	95	5344 52 631	5344Z 521	21
5344 52 320	534AZ 545	95	5344 52 635	534AZ 520	48
5344 52 320	5344Z 540	89	5344 52 635	5344Z 520	48
5344 52 330	534AZ 540		5344 52 636	534AZ 520	72
5344 52 330	534AZ 545		5344 52 636	5344Z 520	72
5344 52 330	5344Z 540		5344 52 640-1	5344Z 521	
5344 52 340	534AZ 540	164	5344 52 641-1	5344Z 521	14
5344 52 340	534AZ 545	164	5344 52 650	5344Z 521	
5344 52 340	5344Z 540	109	5344 52 651	5344Z 521	10
5344 52 410-1	534AZ 520		5344 52 660	5344Z 521	
5344 52 410-1	5344Z 520		5344 52 661	5344Z 521	1
5344 52 411-1	534AZ 520	13	5344 52 670	5344Z 521	6
5344 52 411-1	5344Z 520	13	5344 52 680	5344Z 521	33
5344 52 412	534AZ 520	16	5344 52 710	534AZ 513	
5344 52 412	5344Z 520	16	5344 52 710	5344Z 513	
5344 52 413	534AZ 512	82	5344 52 720	534AZ 513	75

部 品 番 号 索 引
PART NUMBER INDEX

部 品 番 号 P A R T No.	セクション番号 SECTION No.	No.
5344 52 720	5344Z 513	75
5344 52 810	534AZ 520	33
5344 52 810	5344Z 520	33
5344 52 812	534AZ 520	32
5344 52 820	534AZ 520	
5344 52 820	5344Z 520	
5344 52 821	534AZ 520	62
5344 52 821	5344Z 520	62
5344 52 822-3	534AZ 520	63
5344 52 822-3	5344Z 520	63
5344 52 823	534AZ 520	86
5344 52 824	534AZ 520	46
5344 53 110-3	534AZ 530	
5344 53 110-3	5344Z 530	
5344 53 111-2	534AZ 530	79
5344 53 111-2	5344Z 530	79
5344 53 112-1	534AZ 530	80
5344 53 112-1	5344Z 530	80
5344 53 120-1	534AZ 530	
5344 53 120-1	5344Z 530	
5344 53 121	534AZ 530	87
5344 53 121	5344Z 530	87
5344 53 122-1	534AZ 530	85
5344 53 122-1	5344Z 530	85
5344 53 130	534AZ 530	
5344 53 130	5344Z 530	
5344 53 131	534AZ 530	90
5344 53 131	5344Z 530	90
5344 53 132	534AZ 530	81
5344 53 132	5344Z 530	81
5344 53 141	534AZ 530	92
5344 53 141	5344Z 530	92
5344 53 186	534AZ 530	71
5344 53 186	5344Z 530	71
5344 53 199	534AZ 530	72
5344 53 199	5344Z 530	72
5344 53 210	534AZ 530	
5344 53 210	5344Z 530	
5344 53 220	534AZ 530	49
5344 53 220	5344Z 530	49
5344 53 260	534AZ 530	
5344 53 260	5344Z 530	
5344 53 270	534AZ 530	
5344 53 270	5344Z 530	
5344 53 280	534AZ 530	64
5344 53 280	5344Z 530	64
5344 53 290	534AZ 530	65
5344 53 290	5344Z 530	65
5344 53 291	534AZ 530	57
5344 53 291	5344Z 530	57
5344 53 292	534AZ 530	66
5344 53 292	5344Z 530	66
5344 53 293	534AZ 530	84
5344 53 293	5344Z 530	84
5344 53 294	534AZ 530	58
5344 53 294	5344Z 530	58
5344 53 295	534AZ 530	59
5344 53 295	5344Z 530	59
5344 53 310-1	534AZ 530	
5344 53 310-1	5344Z 530	
5344 53 320-1	534AZ 530	
5344 53 320-1	5344Z 530	

部 品 番 号 P A R T No.	セクション番号 SECTION No.	No.
5344 53 322-1	534AZ 530	39
5344 53 322-1	5344Z 530	39
5344 53 330	534AZ 530	38
5344 53 330	5344Z 530	38
5344 53 410-3	5344Z 535	
5344 53 420-3	5344Z 535	
5344 53 421-2	5344Z 535	68
5344 53 422	5344Z 535	61
5344 53 423	5344Z 535	78
5344 53 430	5344Z 535	
5344 53 431	5344Z 535	79
5344 53 432	5344Z 535	82
5344 53 440-1	5344Z 535	72
5344 53 442-1	5344Z 535	67
5344 53 451-3	5344Z 535	81
5344 53 452	5344Z 535	89
5344 53 520	5344Z 535	
5344 53 530	5344Z 535	54
5344 53 554	5344Z 535	52
5344 53 561	5344Z 535	49
5344 53 570	5344Z 535	57
5344 53 572-1	5344Z 535	50
5344 53 573	5344Z 535	88
5344 53 580	5344Z 535	
5344 53 581	5344Z 535	46
5344 53 582	5344Z 535	56
5344 53 610	5344Z 535	
5344 53 611	5344Z 535	10
5344 53 612	5344Z 535	8
5344 53 620	5344Z 535	
5344 53 621	5344Z 535	31
5344 53 622	5344Z 535	87
5344 53 623	534AZ 510	4
5344 53 623	5344Z 510	4
5344 53 652	5344Z 535	3
5344 53 653	5344Z 535	17
5344 53 660	5344Z 514	
5344 53 670	5344Z 514	
5344 53 710-1	534AZ 530	
5344 53 710-1	5344Z 530	
5344 53 711-1	534AZ 530	32
5344 53 711-1	5344Z 530	32
5344 53 713	534AZ 530	46
5344 53 713	5344Z 530	46
5344 53 714	534AZ 530	24
5344 53 714	5344Z 530	24
5344 53 715	534AZ 530	10
5344 53 715	5344Z 530	10
5344 53 716	534AZ 530	23
5344 53 716	5344Z 530	23
5344 53 718	534AZ 530	11
5344 53 718	5344Z 530	11
5344 53 720-1	534AZ 530	
5344 53 720-1	5344Z 530	
5344 53 721-1	534AZ 530	50
5344 53 721-1	5344Z 530	50
5344 53 722	534AZ 530	47
5344 53 722	5344Z 530	47
5344 53 723-1	534AZ 530	33
5344 53 723-1	5344Z 530	33
5344 53 724-1	534AZ 530	41
5344 53 724-1	5344Z 530	41

部 品 番 号 索 引
PART NUMBER INDEX

部 品 番 号 P A R T No	セクション番号 SECTION No	No.
5344 53 731	534AZ 530	35
5344 53 731	5344Z 530	35
5344 53 732	534AZ 530	48
5344 53 732	5344Z 530	48
5344 53 741	534AZ 513	35
5344 53 741	5344Z 513	35
5344 53 750	534AZ 530	31
5344 53 750	5344Z 530	31
5344 53 752	534AZ 530	42
5344 53 752	5344Z 530	42
5344 53 753	534AZ 530	43
5344 53 753	5344Z 530	43
5344 53 754	534AZ 530	54
5344 53 754	5344Z 530	54
5344 53 760	534AZ 530	53
5344 53 760	5344Z 530	53
5344 53 800	534AZ 532	
5344 53 800	5344Z 532	
5344 53 810	534AZ 532	17
5344 53 810	5344Z 532	17
5344 53 811	534AZ 530	22
5344 53 811	5344Z 530	22
5344 53 813-1	534AZ 530	17
5344 53 813-1	5344Z 530	17
5344 53 814	534AZ 530	19
5344 53 814	5344Z 530	19
5344 53 815	534AZ 530	7
5344 53 815	5344Z 530	7
5344 53 816	534AZ 530	1
5344 53 816	5344Z 530	1
5344 53 820	534AZ 532	20
5344 53 820	5344Z 532	20
5344 53 821	534AZ 532	34
5344 53 821	5344Z 532	34
5344 53 822	534AZ 532	37
5344 53 822	5344Z 532	37
5344 53 823-2	534AZ 532	36
5344 53 823-2	5344Z 532	36
5344 53 825	534AZ 532	72
5344 53 825	5344Z 532	72
5344 53 840	534AZ 532	29
5344 53 840	5344Z 532	29
5344 53 852	534AZ 530	97
5344 53 853	5344Z 530	97
5344 53 854	534AZ 530	61
5344 53 854	5344Z 530	61
5344 53 863	534AZ 532	15
5344 53 863	5344Z 532	15
5344 53 865	534AZ 532	14
5344 53 865	5344Z 532	14
5344 53 883	534AZ 532	18
5344 53 883	5344Z 532	18
5344 53 885	534AZ 532	63
5344 53 885	5344Z 532	63
5344 53 890-2	534AZ 530	63
5344 53 890-2	5344Z 530	63
5344 53 910-1	5344Z 530	70
5344 53 912	534AZ 530	77
5344 53 912	5344Z 530	77
5344 53 915	534AZ 530	67
5344 53 916-1	534AZ 530	96
5344 53 918	5344Z 530	67

部 品 番 号 P A R T No	セクション番号 SECTION No	No.
5344 53 920	534AZ 530	70
5344 53 950	534AZ 532	
5344 53 950	5344Z 532	
5344 53 960	534AZ 532	
5344 53 960	5344Z 532	
5344 53 961	534AZ 532	64
5344 53 961	5344Z 532	64
5344 53 962	534AZ 532	65
5344 53 962	5344Z 532	65
5344 53 963	534AZ 532	66
5344 53 963	5344Z 532	66
5344 53 964	534AZ 532	67
5344 53 964	5344Z 532	67
5344 53 965	534AZ 532	68
5344 53 965	5344Z 532	68
5344 53 966	534AZ 532	69
5344 53 966	5344Z 532	69
5344 53 967	534AZ 532	70
5344 53 967	5344Z 532	70
5344 53 968	534AZ 532	71
5344 53 968	5344Z 532	71
5344 53 971	534AZ 532	7
5344 53 971	5344Z 532	7
5344 53 972	534AZ 532	11
5344 53 972	5344Z 532	11
5344 53 973	534AZ 532	12
5344 53 973	5344Z 532	12
5344 53 975-1	5344Z 532	6
5344 53 976	534AZ 532	6
5344 53 981	534AZ 532	10
5344 53 981	5344Z 532	10
5344 53 982	534AZ 532	2
5344 53 982	5344Z 532	2
5344 53 983	534AZ 532	58
5344 53 983	5344Z 532	58
5344 53 984	534AZ 532	28
5344 53 984	5344Z 532	28
5344 54 110-2	5344Z 540	
5344 54 120-2	5344Z 540	97
5344 54 210	534AZ 540	
5344 54 220	534AZ 540	121
5344 54 220	534AZ 545	121
5344 54 222	534AZ 540	108
5344 54 222	534AZ 545	108
5344 54 223	534AZ 540	146
5344 54 223	534AZ 545	146
5344 54 224	534AZ 540	155
5344 54 224	534AZ 545	155
5344 54 230	534AZ 545	
5344 54 231	534AZ 540	103
5344 54 231	534AZ 545	103
5344 54 232	534AZ 540	112
5344 54 232	534AZ 545	112
5344 54 233	534AZ 545	119
5344 54 234	534AZ 540	115
5344 54 234	534AZ 545	115
5344 54 235	534AZ 540	151
5344 54 235	534AZ 545	151
5344 54 236	534AZ 540	113
5344 54 236	534AZ 545	113
5344 54 240	534AZ 540	118
5344 54 240	534AZ 545	118

部 品 番 号 索 引
PART NUMBER INDEX

部 品 番 号 P A R T No	セクション番号 SECTION No	No.
5344 54 242	534AZ 540	134
5344 54 242	534AZ 545	134
5344 54 243	534AZ 540	135
5344 54 243	534AZ 545	135
5344 54 250	534AZ 540	111
5344 54 250	534AZ 545	111
5344 54 253	534AZ 540	149
5344 54 253	534AZ 545	149
5344 54 254	534AZ 540	141
5344 54 254	534AZ 545	141
5344 54 255	534AZ 540	116
5344 54 255	534AZ 545	116
5344 54 256	534AZ 545	79
5344 54 257	534AZ 540	79
5344 54 258	534AZ 540	131
5344 54 258	534AZ 545	131
5344 54 260	534AZ 540	
5344 54 260	534AZ 545	
5344 54 261	534AZ 540	127
5344 54 261	534AZ 545	127
5344 54 262	534AZ 540	133
5344 54 262	534AZ 545	133
5344 54 263	534AZ 540	136
5344 54 263	534AZ 545	136
5344 54 264-1	534AZ 540	129
5344 54 264-1	534AZ 545	129
5344 54 265	534AZ 540	124
5344 54 265	534AZ 545	124
5344 54 266	534AZ 540	130
5344 54 266	534AZ 545	130
5344 54 267-1	534AZ 540	75
5344 54 267-1	534AZ 545	75
5344 54 268	534AZ 540	169
5344 54 269	534AZ 540	126
5344 54 269	534AZ 545	126
5344 54 271	534AZ 540	143
5344 54 271	534AZ 545	143
5344 54 282	534AZ 540	21
5344 54 282	534AZ 545	21
5344 54 283	534AZ 540	145
5344 54 283	534AZ 545	145
5344 54 284	534AZ 540	20
5344 54 284	534AZ 545	20
5344 54 285	534AZ 540	19
5344 54 285	534AZ 545	19
5344 54 310	534AZ 540	
5344 54 310	534AZ 545	
5344 54 311	534AZ 540	43
5344 54 311	534AZ 545	43
5344 54 312-1	534AZ 540	45
5344 54 312-1	534AZ 545	45
5344 54 313	534AZ 540	22
5344 54 313	534AZ 545	22
5344 54 315	534AZ 540	9
5344 54 315	534AZ 545	9
5344 54 316	534AZ 540	8
5344 54 316	534AZ 545	8
5344 54 340	534AZ 540	102
5344 54 340	534AZ 545	102
5344 54 361	534AZ 540	122
5344 54 361	534AZ 545	122
5344 54 362	534AZ 548	25

部 品 番 号 P A R T No	セクション番号 SECTION No	No.
5344 54 363-1	534AZ 540	78
5344 54 363-1	534AZ 545	78
5344 54 371	534AZ 540	57
5344 54 371	534AZ 545	57
5344 54 372-1	534AZ 540	58
5344 54 372-1	534AZ 545	58
5344 54 410	534AZ 540	
5344 54 410	534AZ 545	
5344 54 420	534AZ 540	
5344 54 420	534AZ 545	
5344 54 421	534AZ 540	66
5344 54 421	534AZ 545	66
5344 54 422-1	534AZ 540	52
5344 54 422-1	534AZ 545	52
5344 54 423-1	534AZ 540	53
5344 54 423-1	534AZ 545	53
5344 54 424	534AZ 540	71
5344 54 424	534AZ 545	71
5344 54 425	534AZ 540	74
5344 54 425	534AZ 545	74
5344 54 426	534AZ 540	68
5344 54 426	534AZ 545	68
5344 54 427-1	534AZ 540	31
5344 54 427-1	534AZ 545	31
5344 54 428	534AZ 540	61
5344 54 428	534AZ 545	61
5344 54 429	534AZ 540	26
5344 54 429	534AZ 545	26
5344 54 430	534AZ 540	
5344 54 430	534AZ 545	
5344 54 431	534AZ 540	65
5344 54 431	534AZ 545	65
5344 54 440	534AZ 540	
5344 54 440	534AZ 545	
5344 54 441	534AZ 540	17
5344 54 441	534AZ 545	17
5344 54 443	534AZ 540	32
5344 54 443	534AZ 545	32
5344 54 450	534AZ 540	
5344 54 450	534AZ 545	
5344 54 451	534AZ 540	36
5344 54 451	534AZ 545	36
5344 54 452-1	534AZ 540	35
5344 54 452-1	534AZ 545	35
5344 54 453	534AZ 540	47
5344 54 453	534AZ 545	47
5344 54 470	534AZ 540	
5344 54 470	534AZ 545	
5344 54 471	534AZ 540	40
5344 54 471	534AZ 545	40
5344 54 472	534AZ 540	33
5344 54 472	534AZ 545	33
5344 54 480	534AZ 540	
5344 54 480	534AZ 545	
5344 54 490	534AZ 540	
5344 54 490	534AZ 545	
5344 54 491	534AZ 540	6
5344 54 491	534AZ 545	6
5344 54 492-1	534AZ 540	1
5344 54 492-1	534AZ 545	1
5344 54 493	534AZ 540	152
5344 54 493	534AZ 545	152

部 品 番 号 索 引
PART NUMBER INDEX

部 品 番 号 P A R T No	セクション番号 SECTION No	No
5344 54 494	534AZ 540	147
5344 54 494	534AZ 545	147
5344 54 495	534AZ 540	150
5344 54 495	534AZ 545	150
5344 54 496	534AZ 540	119
5344 54 497-1	534AZ 540	148
5344 54 497-1	534AZ 545	148
5344 54 498	534AZ 540	13
5344 54 498	534AZ 545	13
5344 54 511-1	534AZ 540	88
5344 54 511-1	534AZ 545	88
5344 54 511-1	534AZ 540	62
5344 54 512-1	534AZ 540	93
5344 54 512-1	534AZ 545	93
5344 54 512-1	534AZ 540	85
5344 54 515	534AZ 540	101
5344 54 515	534AZ 545	101
5344 54 515	534AZ 540	93
5344 54 520-4	534AZ 540	
5344 54 521-1	534AZ 355	109
5344 54 521-1	534AZ 540	80
5344 54 521-1	534AZ 545	80
5344 54 521-1	534AZ 355	109
5344 54 521-1	534AZ 540	53
5344 54 540-4	534AZ 540	
5344 54 620-1	534AZ 540	
5344 54 621-1	534AZ 540	44
5344 54 622-1	534AZ 540	39
5344 54 623-1	534AZ 540	40
5344 54 624	534AZ 540	77
5344 54 625	534AZ 540	73
5344 54 625	534AZ 545	73
5344 54 625	534AZ 540	51
5344 54 627	534AZ 540	8
5344 54 628	534AZ 540	47
5344 54 629-1	534AZ 540	43
5344 54 631-1	534AZ 540	56
5344 54 631-1	534AZ 545	56
5344 54 631-1	534AZ 540	50
5344 54 632-1	534AZ 540	45
5344 54 633-2	534AZ 540	30
5344 54 634-1	534AZ 540	2
5344 54 634-1	534AZ 545	2
5344 54 634-1	534AZ 540	12
5344 54 636	534AZ 540	17
5344 54 638	534AZ 540	1
5344 54 640-1	534AZ 540	
5344 54 641-1	534AZ 540	32
5344 54 642	534AZ 540	14
5344 54 646	534AZ 540	4
5344 54 647	534AZ 540	63
5344 54 647	534AZ 545	63
5344 54 647	534AZ 540	10
5344 54 648-1	534AZ 540	7
5344 54 649-1	534AZ 540	31
5344 54 651-1	534AZ 540	20
5344 54 653	534AZ 540	21
5344 54 654	534AZ 540	65
5344 54 656-2	534AZ 540	67
5344 54 657-1	534AZ 540	68
5344 54 659	534AZ 540	25
5344 54 660-1	534AZ 540	

部 品 番 号 P A R T No	セクション番号 SECTION No	No
5344 54 661	534AZ 540	22
5344 54 662	534AZ 540	23
5344 54 670-1	534AZ 540	
5344 54 671-1	534AZ 540	69
5344 54 680	534AZ 540	
5344 54 681	534AZ 540	73
5344 54 682	534AZ 650	15
5344 54 720	534AZ 540	
5344 54 721	534AZ 540	5
5344 54 722	534AZ 540	116
5344 54 731	534AZ 540	117
5344 54 733	534AZ 540	118
5344 54 734	534AZ 540	119
5344 54 735	534AZ 540	120
5344 54 911	534AZ 548	48
5344 54 912	534AZ 548	42
5344 54 913	534AZ 548	41
5344 54 914	534AZ 548	49
5344 54 915	534AZ 548	46
5344 54 916	534AZ 548	40
5344 54 917-1	534AZ 548	59
5344 54 918	534AZ 540	139
5344 54 918	534AZ 545	139
5344 54 918	534AZ 548	34
5344 54 919	534AZ 548	53
5344 54 920	534AZ 548	
5344 54 921-1	534AZ 548	30
5344 54 922-1	534AZ 548	32
5344 54 923	534AZ 548	57
5344 54 924	534AZ 548	52
5344 54 925-1	534AZ 548	60
5344 54 926	534AZ 548	54
5344 54 927	534AZ 548	12
5344 54 928	534AZ 548	31
5344 54 929	534AZ 548	56
5344 54 930	534AZ 548	
5344 54 931	534AZ 548	65
5344 54 932	534AZ 548	64
5344 54 933	534AZ 548	67
5344 54 934	534AZ 548	27
5344 54 935	534AZ 548	20
5344 54 940	534AZ 548	
5344 54 941	534AZ 548	72
5344 54 950	534AZ 548	
5344 54 951	534AZ 548	78
5344 54 952	534AZ 548	81
5344 54 953	534AZ 548	77
5344 54 960	534AZ 548	
5344 54 970	534AZ 548	19
5344 54 980-1	534AZ 548	
5344 54 981-1	534AZ 548	4
5344 54 982	534AZ 548	14
5344 54 983	534AZ 548	11
5344 54 984	534AZ 548	24
5344 54 985	534AZ 548	22
5344 54 990	534AZ 548	
5344 54 991	534AZ 548	5
5344 55 112-5	534AZ 510	3
5344 55 113-1	534AZ 510	7
5344 55 113-1	534AZ 510	7
5344 55 114	534AZ 510	28
5344 55 114	534AZ 510	28

部 品 番 号 索 引
PART NUMBER INDEX

部 品 番 号 P A R T No	セクション番号 SECTION No	No
5344 55 115	534AZ 752	64
5344 55 115	534AZ 753	46
5344 55 115	5344Z 752	64
5344 55 115	5344Z 753	46
5344 55 116-1	534AZ 510	24
5344 55 116-1	5344Z 510	24
5344 55 117	534AZ 510	2
5344 55 122-1	534AZ 510	19
5344 55 122-1	5344Z 510	19
5344 55 133	5344Z 510	22
5344 55 135	534AZ 510	22
5344 55 141	534AZ 510	15
5344 55 142	534AZ 510	3
5344 55 211-1	534AZ 510	25
5344 55 211-1	5344Z 510	25
5344 55 212-1	534AZ 510	26
5344 55 212-1	5344Z 510	26
5344 61 111	534AZ 610	3
5344 61 111	5344Z 610	3
5344 61 112	534AZ 610	45
5344 61 112	5344Z 610	45
5344 61 113	534AZ 610	5
5344 61 113	5344Z 610	5
5344 61 114	534AZ 610	6
5344 61 114	5344Z 610	6
5344 61 115	534AZ 610	38
5344 61 115	5344Z 610	38
5344 61 116-1	534AZ 610	23
5344 61 116-1	5344Z 610	23
5344 61 117	534AZ 610	18
5344 61 117	5344Z 610	18
5344 61 121-1	534AZ 610	52
5344 61 121-1	5344Z 610	52
5344 61 122	534AZ 610	63
5344 61 122	5344Z 610	63
5344 61 123-1	534AZ 610	48
5344 61 123-1	5344Z 610	48
5344 61 124	534AZ 610	55
5344 61 124	5344Z 610	55
5344 61 125	534AZ 610	57
5344 61 125	5344Z 610	57
5344 61 126	534AZ 610	56
5344 61 126	5344Z 610	56
5344 61 127	534AZ 610	32
5344 61 127	5344Z 610	32
5344 61 131	534AZ 610	66
5344 61 132	534AZ 610	67
5344 61 133	534AZ 610	68
5344 61 134	534AZ 610	69
5344 61 210-1	534AZ 615	40
5344 61 210-1	5344Z 615	40
5344 61 212	5344Z 110	9
5344 61 213-1	5344Z 110	7
5344 61 220	534AZ 615	38
5344 61 220	5344Z 615	38
5344 61 223	534AZ 615	37
5344 61 223	5344Z 615	37
5344 61 230	534AZ 615	2
5344 61 230	5344Z 615	2
5344 61 233	534AZ 615	1
5344 61 233	5344Z 615	1
5344 61 234	534AZ 615	6

部 品 番 号 P A R T No	セクション番号 SECTION No	No
5344 61 234	5344Z 615	6
5344 61 235	534AZ 615	14
5344 61 235	5344Z 615	14
5344 61 240	534AZ 615	11
5344 61 240	5344Z 615	11
5344 61 251	5344Z 615	32
5344 61 252	5344Z 615	36
5344 61 253	534AZ 615	32
5344 61 254	534AZ 615	36
5344 61 255	534AZ 615	45
5344 61 261-1	5344Z 615	24
5344 61 262	534AZ 615	24
5344 61 271-1	5344Z 615	16
5344 61 272	5344Z 830	1
5344 61 275	534AZ 615	16
5344 61 311	5344Z 110	36
5344 61 312	5344Z 110	37
5344 61 321	534AZ 512	112
5344 61 610-4	5344Z 610	
5344 61 611	534AZ 610	
5344 61 612	5344Z 610	43
5344 61 613-1	534AZ 610	39
5344 61 613-1	5344Z 610	39
5344 61 614	534AZ 610	43
5344 61 615	534AZ 610	70
5344 61 619	534AZ 610	28
5344 61 619	5344Z 610	28
5344 61 621	534AZ 610	29
5344 61 621	5344Z 610	29
5344 61 632	5344Z 850	3
5344 61 641	534AZ 615	39
5344 61 641	5344Z 615	39
5344 61 642	534AZ 615	5
5344 61 642	5344Z 615	5
5344 61 643	534AZ 615	13
5344 61 643	5344Z 615	13
5344 61 644	534AZ 610	27
5344 61 644	5344Z 610	27
5344 61 651	534AZ 290	34
5344 61 651	5344Z 290	34
5344 61 652	534AZ 355	146
5344 61 652	5344Z 355	146
5344 61 653	534AZ 355	151
5344 61 653	5344Z 355	151
5344 61 654	534AZ 355	140
5344 61 654	5344Z 355	140
5344 61 655	534AZ 290	19
5344 61 655	5344Z 290	19
5344 61 656-1	534AZ 530	76
5344 61 656-1	5344Z 530	76
5344 61 657-1	5344Z 530	93
5344 61 658	534AZ 530	93
5344 61 661	5344Z 870	3
5344 61 662	534AZ 548	86
5344 61 663	534AZ 540	138
5344 61 663	534AZ 545	138
5344 61 663	534AZ 548	35
5344 61 664-1	534AZ 755	33
5344 61 665	534AZ 290	55
5344 61 665	5344Z 290	55
5344 61 666	534AZ 365	84
5344 61 666	5344Z 365	84

部 品 番 号 索 引
PART NUMBER INDEX

部 品 番 号 P A R T No	セクション番号 SECTION No	No
5344 61 667	534AZ 710	
5344 61 667	5344Z 710	
5344 61 668	534AZ 715	
5344 61 668	5344Z 715	
5344 61 801-4	5344Z 610	37
5344 61 805	534AZ 610	37
5344 61 914	5344Z 630	3
5344 61 915	5344Z 630	
5344 62 110-1	5344Z 850	
5344 62 111	5344Z 850	36
5344 62 112	5344Z 850	38
5344 62 113	5344Z 850	35
5344 62 114	5344Z 850	37
5344 62 120	5344Z 850	
5344 62 121	5344Z 850	11
5344 62 122	5344Z 850	39
5344 62 123	5344Z 850	13
5344 62 130	5344Z 850	
5344 62 131	5344Z 850	28
5344 62 132	5344Z 850	25
5344 62 133	5344Z 850	31
5344 62 134-2	5344Z 850	33
5344 65 121	534AZ 650	36
5344 65 121	5344Z 650	36
5344 65 200-1	5344Z 652	
5344 65 220-1	5344Z 652	9
5344 65 231-1	5344Z 652	4
5344 65 232-1	5344Z 652	1
5344 66 110	5344Z 625	
5344 66 111-1	5344Z 625	62
5344 66 112	5344Z 625	63
5344 66 113	5344Z 625	61
5344 66 120-1	5344Z 625	
5344 66 121-1	5344Z 625	51
5344 66 122-1	5344Z 625	52
5344 66 123-1	5344Z 625	48
5344 66 124	5344Z 625	46
5344 66 125	5344Z 625	49
5344 66 127	5344Z 625	53
5344 66 131	5344Z 625	42
5344 66 144	5344Z 625	56
5344 66 161	5344Z 625	64
5344 66 162	5344Z 625	65
5344 66 311	5344Z 516	94
5344 66 320	5344Z 516	
5344 66 321	5344Z 516	92
5344 66 511-1	5344Z 625	19
5344 66 512-2	5344Z 625	20
5344 66 513-1	5344Z 625	32
5344 66 520	5344Z 625	23
5344 66 531	5344Z 625	24
5344 66 532	5344Z 625	36
5344 66 533	5344Z 625	34
5344 66 541	5344Z 625	39
5344 66 551	5344Z 625	8
5344 66 561	5344Z 625	1
5344 66 576	5344Z 625	18
5344 66 660-5	5344Z 625	
5344 66 661	5344Z 625	29
5344 66 662	5344Z 625	26
5344 66 670	5344Z 625	
5344 66 671	5344Z 625	2

部 品 番 号 P A R T No	セクション番号 SECTION No	No
5344 66 801-5	5344Z 625	28
5344 66 811	5344Z 625	27
5344 66 821	5344Z 625	11
5344 71 110-1	534AZ 710	79
5344 71 110-1	5344Z 710	79
5344 71 120-2	534AZ 715	43
5344 71 120-2	5344Z 715	43
5344 71 123	534AZ 715	49
5344 71 123	5344Z 715	49
5344 71 130-3	534AZ 715	31
5344 71 130-3	5344Z 715	31
5344 71 211-1	534AZ 720	40
5344 71 211-1	5344Z 720	40
5344 71 212	534AZ 720	29
5344 71 212	5344Z 720	29
5344 71 220	534AZ 720	
5344 71 220	5344Z 720	
5344 71 221-2	534AZ 720	45
5344 71 221-2	5344Z 720	45
5344 71 222	534AZ 720	49
5344 71 222	534AZ 725	32
5344 71 222	5344Z 720	49
5344 71 222	5344Z 725	32
5344 71 223	534AZ 720	50
5344 71 223	534AZ 725	41
5344 71 223	5344Z 720	50
5344 71 224-1	534AZ 720	46
5344 71 224-1	5344Z 720	46
5344 71 231-1	534AZ 725	29
5344 71 231-1	5344Z 725	29
5344 72 111-1	5344Z 710	30
5344 72 113	534AZ 710	22
5344 72 113	534AZ 715	26
5344 72 113	5344Z 710	22
5344 72 113	5344Z 715	26
5344 72 114	534AZ 710	6
5344 72 114	534AZ 715	16
5344 72 114	5344Z 710	6
5344 72 114	5344Z 715	16
5344 72 119	534AZ 710	24
5344 72 119	5344Z 710	24
5344 72 121-2	534AZ 710	23
5344 72 121-2	534AZ 715	28
5344 72 121-2	5344Z 710	23
5344 72 121-2	5344Z 715	28
5344 72 130-1	534AZ 710	56
5344 72 130-1	5344Z 710	56
5344 72 131-1	5344Z 710	4
5344 72 132	534AZ 710	18
5344 72 132	5344Z 710	18
5344 72 133	534AZ 710	19
5344 72 133	5344Z 710	19
5344 72 141-1	534AZ 715	37
5344 72 141-1	5344Z 715	37
5344 72 151-1	5344Z 715	29
5344 72 171-1	5344Z 715	11
5344 72 180	534AZ 710	
5344 72 180	534AZ 715	
5344 72 180	5344Z 710	
5344 72 180	5344Z 715	
5344 72 181	534AZ 710	27
5344 72 181	534AZ 715	34

部 品 番 号 索 引
PART NUMBER INDEX

部 品 番 号 P A R T No	セクション番号 SECTION No	No.
5344 74 212-1	534AZ 215	2
5344 74 212-1	534AZ 220	47
5344 74 212-1	5344Z 210	2
5344 74 212-1	5344Z 215	2
5344 74 212-1	5344Z 220	47
5344 74 213-1	534AZ 710	21
5344 74 213-1	534AZ 715	27
5344 74 213-1	5344Z 710	21
5344 74 213-1	5344Z 715	27
5344 74 214-1	5344Z 511	51
5344 74 214-1	5344Z 516	109
5344 74 215-1	5344Z 511	53
5344 74 215-1	5344Z 516	111
5344 74 216-1	5344Z 895	44
5344 74 217-1	5344Z 895	42
5344 74 218-1	5344Z 511	47
5344 74 218-1	5344Z 516	105
5344 74 314	5344Z 110	53
5344 74 411	5344Z 715	10
5344 74 412	534AZ 710	83
5344 74 412	5344Z 710	83
5344 74 531	534AZ 750	46
5344 74 531	534AZ 751	51
5344 74 531	534AZ 752	58
5344 74 531	5344Z 750	46
5344 74 531	5344Z 751	51
5344 74 531	5344Z 752	58
5344 74 532	534AZ 750	47
5344 74 532	534AZ 751	52
5344 74 532	534AZ 752	59
5344 74 532	5344Z 750	47
5344 74 532	5344Z 751	52
5344 74 532	5344Z 752	59
5344 74 533	534AZ 750	48
5344 74 533	534AZ 751	53
5344 74 533	534AZ 752	60
5344 74 533	5344Z 750	48
5344 74 533	5344Z 751	53
5344 74 533	5344Z 752	60
5344 74 534	534AZ 750	49
5344 74 534	534AZ 751	54
5344 74 534	534AZ 752	61
5344 74 534	5344Z 750	49
5344 74 534	5344Z 751	54
5344 74 534	5344Z 752	61
5344 74 535	534AZ 720	36
5344 74 535	534AZ 725	34
5344 74 535	5344Z 720	36
5344 74 535	5344Z 725	34
5344 74 536	534AZ 710	85
5344 74 536	534AZ 715	61
5344 74 536	5344Z 710	85
5344 74 536	5344Z 715	61
5344 74 537	534AZ 710	86
5344 74 537	534AZ 715	62
5344 74 537	5344Z 710	86
5344 74 537	5344Z 715	62
5344 74 538	534AZ 720	41
5344 74 538	534AZ 725	25
5344 74 538	5344Z 720	41
5344 74 538	5344Z 725	25
5344 74 539	534AZ 720	42

部 品 番 号 P A R T No	セクション番号 SECTION No	No.
5344 74 539	534AZ 725	26
5344 74 539	5344Z 720	42
5344 74 539	5344Z 725	26
5344 74 611	534AZ 715	10
5344 74 612	534AZ 753	9
5344 74 613	534AZ 753	9
5344 74 614	534AZ 710	77
5344 74 614	534AZ 715	67
5344 74 615	534AZ 710	77
5344 74 615	534AZ 715	67
5344 75 111-3	5344Z 750	26
5344 75 112	5344Z 750	30
5344 75 112	5344Z 751	29
5344 75 112	5344Z 752	27
5344 75 114	5344Z 750	27
5344 75 211-2	534AZ 750	2
5344 75 211-2	534AZ 751	2
5344 75 211-2	534AZ 752	2
5344 75 211-2	5344Z 750	2
5344 75 211-2	5344Z 751	2
5344 75 211-2	5344Z 752	2
5344 75 221	534AZ 710	87
5344 75 221	534AZ 715	56
5344 75 221	534AZ 720	5
5344 75 221	534AZ 725	5
5344 75 221	534AZ 750	5
5344 75 221	534AZ 751	5
5344 75 221	534AZ 752	5
5344 75 221	5344Z 710	87
5344 75 221	5344Z 715	56
5344 75 221	5344Z 720	5
5344 75 221	5344Z 725	5
5344 75 221	5344Z 750	5
5344 75 221	5344Z 751	5
5344 75 221	5344Z 752	5
5344 75 311-2	5344Z 751	44
5344 75 313-1	5344Z 751	35
5344 75 320	534AZ 751	46
5344 75 320	5344Z 751	46
5344 75 323	534AZ 752	31
5344 75 323	5344Z 751	39
5344 75 325	5344Z 751	47
5344 75 330	534AZ 751	37
5344 75 330	5344Z 751	37
5344 75 340	5344Z 751	40
5344 75 343	534AZ 751	43
5344 75 343	5344Z 751	43
5344 75 350-3	5344Z 751	25
5344 75 353	5344Z 751	41
5344 75 360	534AZ 751	44
5344 75 390	534AZ 751	40
5344 75 411-2	534AZ 752	48
5344 75 411-2	5344Z 752	48
5344 75 420	534AZ 752	52
5344 75 420	5344Z 752	52
5344 75 430	534AZ 752	53
5344 75 430	5344Z 752	53
5344 75 441-3	5344Z 752	35
5344 75 470-1	5344Z 752	
5344 75 471-1	5344Z 752	24
5344 75 480	5344Z 752	30
5344 75 490	5344Z 752	34

部 品 番 号 索 引
PART NUMBER INDEX

部 品 番 号 P A R T No	セクション番号 SECTION No	No
5344 75 511-2	534AZ 753	32
5344 75 511-2	534AZ 753	32
5344 75 611-3	534AZ 753	5
5344 75 612	534AZ 753	12
5344 75 621-1	534AZ 750	39
5344 75 621-1	534AZ 750	39
5344 75 631	534AZ 750	26
5344 75 633	534AZ 750	30
5344 75 642	534AZ 750	34
5344 75 642	534AZ 752	10
5344 75 643	534AZ 750	35
5344 75 643	534AZ 751	56
5344 75 643	534AZ 752	11
5344 75 644	534AZ 750	54
5344 75 644	534AZ 751	29
5344 75 644	534AZ 752	27
5344 75 645	534AZ 750	55
5344 75 645	534AZ 751	41
5344 75 645	534AZ 752	39
5344 75 646	534AZ 750	62
5344 75 646	534AZ 751	57
5344 75 646	534AZ 752	42
5344 75 650	534AZ 750	61
5344 75 650	534AZ 751	49
5344 75 650	534AZ 752	37
5344 75 653	534AZ 750	27
5344 75 653	534AZ 751	25
5344 75 653	534AZ 752	14
5344 75 654	534AZ 750	28
5344 75 654	534AZ 751	24
5344 75 654	534AZ 752	16
5344 75 660	534AZ 750	56
5344 75 660	534AZ 751	47
5344 75 660	534AZ 752	38
5344 75 671	534AZ 750	60
5344 75 671	534AZ 751	60
5344 75 671	534AZ 752	40
5344 75 681	534AZ 751	39
5344 75 682	534AZ 751	35
5344 75 690	534AZ 751	38
5344 75 710	534AZ 755	9
5344 75 720	534AZ 755	13
5344 75 722	534AZ 755	57
5344 75 722	534AZ 755	39
5344 75 730	534AZ 752	35
5344 75 735	534AZ 752	46
5344 75 736	534AZ 752	47
5344 75 737	534AZ 751	62
5344 75 737	534AZ 752	50
5344 75 740	534AZ 752	30
5344 75 741	534AZ 752	24
5344 75 744	534AZ 752	34
5344 75 750	534AZ 752	36
5344 75 751	534AZ 755	45
5344 75 760	534AZ 755	
5344 75 761	534AZ 755	11
5344 75 762	534AZ 755	82
5344 75 763	534AZ 755	18
5344 75 764-1	534AZ 755	42
5344 75 765-1	534AZ 755	5
5344 75 766-1	534AZ 755	4
5344 75 767-1	534AZ 755	17

部 品 番 号 P A R T No	セクション番号 SECTION No	No
5344 75 768	534AZ 710	90
5344 75 768	534AZ 715	59
5344 75 769	534AZ 755	7
5344 75 770	534AZ 755	40
5344 75 774	534AZ 755	22
5344 75 775	534AZ 755	6
5344 75 781	534AZ 755	24
5344 75 790	534AZ 755	23
5344 75 811-1	534AZ 755	86
5344 75 811-1	534AZ 755	56
5344 75 812-1	534AZ 755	85
5344 75 812-1	534AZ 755	59
5344 75 813-2	534AZ 755	84
5344 75 813-2	534AZ 755	58
5344 75 814-1	534AZ 755	83
5344 75 814-1	534AZ 755	57
5344 75 821	534AZ 230	19
5344 75 821	534AZ 230	19
5344 75 830	534AZ 755	77
5344 75 910-1	534AZ 752	43
5344 75 930	534AZ 755	74
5344 75 931	534AZ 752	50
5344 75 940	534AZ 755	75
5344 75 950	534AZ 755	73
5344 75 960-1	534AZ 755	48
5344 75 963	534AZ 755	49
5344 75 970	534AZ 755	54
5344 75 973	534AZ 755	43
5344 75 974	534AZ 755	64
5344 75 975	534AZ 755	65
5344 75 976	534AZ 755	61
5344 75 980	534AZ 755	58
5344 75 990	534AZ 753	15
5344 75 993	534AZ 753	12
5344 75 994	534AZ 753	5
5344 75 995	534AZ 753	14
5344 82 110-1	534AZ 828	46
5344 82 110-1	534AZ 829	46
5344 82 110-1	534AZ 828	46
5344 82 110-1	534AZ 829	46
5344 82 120-1	534AZ 828	53
5344 82 120-1	534AZ 829	53
5344 82 120-1	534AZ 829	53
5344 82 130-1	534AZ 829	63
5344 82 130-1	534AZ 829	63
5344 82 140-1	534AZ 829	61
5344 82 140-1	534AZ 829	61
5344 82 151	534AZ 828	45
5344 82 151	534AZ 828	45
5344 82 151	534AZ 829	45
5344 82 190-1	534AZ 820	
5344 82 190-1	534AZ 820	
5344 82 200-2	534AZ 820	
5344 82 210	534AZ 825	84
5344 82 220	534AZ 820	42
5344 82 220	534AZ 820	42
5344 82 250	534AZ 820	
5344 82 310	534AZ 820	73
5344 82 340	534AZ 828	
5344 82 340	534AZ 829	
5344 82 340	534AZ 828	

部 品 番 号 索 引
PART NUMBER INDEX

部 品 番 号 P A R T No	セクション番号 SECTION No	No
5344 82 340	5344Z 829	
5344 82 350	534AZ 828	43
5344 82 350	534AZ 829	43
5344 82 350	5344Z 828	43
5344 82 350	5344Z 829	43
5344 82 511-1	534AZ 828	54
5344 82 511-1	534AZ 829	54
5344 82 511-1	5344Z 828	54
5344 82 511-1	5344Z 829	54
5344 82 600-3	5344Z 825	
5344 82 611	534AZ 828	71
5344 82 611	534AZ 829	65
5344 82 612	534AZ 828	72
5344 82 612	534AZ 829	66
5344 82 620	534AZ 820	28
5344 82 630	534AZ 820	36
5344 82 632	534AZ 828	70
5344 82 632	534AZ 829	67
5344 82 633	534AZ 820	52
5344 82 634	534AZ 820	37
5344 82 635	534AZ 828	73
5344 82 635	534AZ 829	74
5344 82 636	534AZ 828	74
5344 82 636	534AZ 829	75
5344 82 640	534AZ 820	20
5344 82 650-1	5344Z 825	
5344 82 661	534AZ 820	68
5344 82 662	534AZ 820	69
5344 82 670	534AZ 820	35
5344 82 750	534AZ 828	
5344 82 750	534AZ 829	
5344 82 750	5344Z 828	
5344 82 750	5344Z 829	
5344 82 770	534AZ 828	9
5344 82 770	534AZ 829	9
5344 82 770	5344Z 828	9
5344 82 770	5344Z 829	9
5344 82 791-2	534AZ 828	62
5344 82 791-2	5344Z 828	62
5344 82 792-1	5344Z 828	64
5344 82 793-3	534AZ 828	51
5344 82 793-3	534AZ 829	51
5344 82 793-3	5344Z 828	51
5344 82 793-3	5344Z 829	51
5344 82 795-2	5344Z 829	62
5344 82 796-1	534AZ 828	57
5344 82 796-1	534AZ 829	57
5344 82 796-1	5344Z 828	57
5344 82 796-1	5344Z 829	57
5344 82 797-1	534AZ 828	26
5344 82 797-1	534AZ 829	26
5344 82 797-1	5344Z 828	26
5344 82 797-1	5344Z 829	26
5344 82 799	534AZ 828	10
5344 82 799	534AZ 829	10
5344 82 799	5344Z 828	10
5344 82 799	5344Z 829	10
5344 82 811	534AZ 829	62
5344 82 812	534AZ 829	45
5344 82 820	534AZ 820	73
5344 83 031	5344Z 830	28
5344 83 032	5344Z 830	52

部 品 番 号 P A R T No	セクション番号 SECTION No	No
5344 83 050	5344Z 830	
5344 83 272	5344Z 830	37
5344 86 211-2	5344Z 860	32
5344 86 212-3	5344Z 860	3
5344 87 110	5344Z 870	
5344 87 111	5344Z 870	30
5344 87 112	5344Z 870	32
5344 87 113	5344Z 870	16
5344 87 115-1	5344Z 870	10
5344 87 116	5344Z 870	5
5344 87 117	5344Z 870	2
5344 87 120-1	5344Z 870	34
5344 87 210	5344Z 870	49
5344 87 310	5344Z 872	
5344 87 311	5344Z 872	13
5344 87 312	5344Z 872	14
5344 87 320	5344Z 872	
5344 87 330	5344Z 872	
5344 87 410	5344Z 872	
5344 87 412	5344Z 872	1
5344 87 423	5344Z 860	29
5344 87 424	5344Z 860	31
5344 87 425	5344Z 860	19
5344 87 431	5344Z 860	28
5344 87 432	5344Z 860	30
5344 87 511-1	5344Z 870	25
5344 87 522	5344Z 870	46
5344 87 562	534AZ 290	56
5344 87 562	5344Z 290	56
5344 88 110	5344Z 890	
5344 88 111	5344Z 890	3
5344 88 120-1	5344Z 890	
5344 88 130-1	5344Z 890	12
5344 88 132	5344Z 890	18
5344 88 140	5344Z 880	
5344 88 141	5344Z 880	8
5344 88 150	5344Z 880	34
5344 88 152	5344Z 880	12
5344 88 153	5344Z 880	43
5344 89 110	5344Z 895	
5344 89 111	5344Z 895	19
5344 89 112	5344Z 895	27
5344 89 113	5344Z 895	10
5344 89 114	5344Z 895	38
5344 89 115	5344Z 895	23
5344 89 121	5344Z 895	18
5344 89 122	5344Z 895	49
5344 89 123-1	5344Z 895	1
5344 89 124-1	5344Z 895	3
5344 89 126	5344Z 895	17
5344 89 140	5344Z 895	
5344 89 141	5344Z 895	61
5344 89 142	5344Z 895	53
5344 89 150	5344Z 895	
5344 89 160	5344Z 895	31
5344 89 163	5344Z 895	33
5344 89 164	5344Z 895	26
5344 89 165	5344Z 895	37
5344 89 166	5344Z 895	32
5344 89 170	5344Z 895	
5344 89 171	5344Z 895	41
5344 89 222	5344Z 892	8

部 品 番 号 索 引

PART NUMBER INDEX

部 品 番 号 P A R T No	セクション番号 SECTION No	No.
5344 89 310	5344Z 892	
5344 89 311	5344Z 892	73
5344 89 320	5344Z 892	75
5344 89 340	5344Z 892	
5344 89 350	5344Z 892	54
5344 89 370	5344Z 892	
5344 89 371	5344Z 892	55
5344 89 380-2	5344Z 892	72
5344 89 412	5344Z 892	43
5344 89 413	5344Z 892	44
5344 89 422	5344Z 892	39
5430 11 411	5344Z 110	23
5430 14 112	5344Z 170	68
5430 14 116	5344Z 170	40
5430 14 117	5344Z 170	70
5430 14 431	5344Z 830	24
5430 14 432	5344Z 830	27
5430 14 433-1	5344Z 830	23
5430 14 435	5344Z 830	20
5430 14 437	5344Z 830	13
5430 14 438	5344Z 830	25
5430 14 450	5344Z 830	
5430 14 451	5344Z 830	36
5430 14 452	5344Z 830	32
5430 14 453	5344Z 830	34
5430 14 454	5344Z 830	35
5430 14 460	5344Z 830	21
5430 21 518-1	534AZ 820	48
5430 21 518-1	5344Z 751	57
5430 21 518-1	5344Z 820	48
5430 21 518-1	5344Z 825	47
5430 22 217	534AZ 512	97
5430 22 217	5344Z 512	97
5430 24 124-1	534AZ 240	5
5430 24 124-1	534AZ 242	5
5430 24 124-1	5344Z 240	5
5430 24 124-1	5344Z 245	5
5430 24 125	534AZ 240	4
5430 24 125	534AZ 242	4
5430 24 125	5344Z 240	4
5430 24 125	5344Z 245	4
5430 24 131	534AZ 520	4
5430 24 131	5344Z 520	4
5430 32 815	5344Z 830	5
5430 33 116	5344Z 514	26
5430 33 116	5344Z 535	38
5430 33 122	534AZ 520	34
5430 33 122	5344Z 520	34
5430 33 324	534AZ 548	44
5430 34 326	534AZ 755	39
5430 35 212	5344Z 350	36
5430 35 224	5344Z 350	33
5430 35 311-2	5344Z 350	23
5430 35 312	534AZ 530	12
5430 35 312	5344Z 530	12
5430 35 314	534AZ 355	50
5430 35 314	534AZ 530	15
5430 35 314	5344Z 350	20
5430 35 314	5344Z 355	50
5430 35 314	5344Z 530	15
5430 35 314	5344Z 892	23
5430 35 321-2	5344Z 350	45

部 品 番 号 P A R T No	セクション番号 SECTION No	No.
5430 35 322	5344Z 350	25
5430 35 324-1	5344Z 350	26
5430 35 332-1	5344Z 350	41
5430 36 620-1	534AZ 355	
5430 36 620-1	5344Z 355	
5430 36 621-1	534AZ 355	19
5430 36 621-1	5344Z 355	19
5430 36 622-1	534AZ 355	8
5430 36 622-1	5344Z 355	8
5430 36 623-1	534AZ 355	10
5430 36 623-1	5344Z 355	10
5430 36 624-1	534AZ 355	9
5430 36 624-1	5344Z 355	9
5430 36 640-1	534AZ 355	
5430 36 640-1	5344Z 355	
5430 36 641-1	534AZ 355	4
5430 36 641-1	5344Z 355	4
5430 36 650-1	534AZ 355	
5430 36 650-1	5344Z 355	
5430 37 236	534AZ 548	66
5430 38 414	534AZ 820	60
5430 38 414	5344Z 820	60
5430 38 414	5344Z 825	11
5430 39 118	534AZ 355	96
5430 39 118	5344Z 355	96
5430 39 118	5344Z 830	12
5430 39 614	534AZ 355	57
5430 39 614	5344Z 355	57
5430 44 154	534AZ 755	2
5430 51 537	5344Z 511	83
5430 51 537	5344Z 516	144
5430 52 415	534AZ 548	63
5430 54 662-1	5344Z 540	15
5430 54 672	534AZ 540	3
5430 54 672	534AZ 545	3
5430 54 672	5344Z 540	13
5430 78 294-3	534AZ 650	37
5430 78 294-3	5344Z 650	37
5430 78 297	5344Z 830	11
5430 83 100-2	534AZ 650	
5430 83 100-2	5344Z 650	
5430 83 111-1	534AZ 650	33
5430 83 111-1	5344Z 650	33
5430 83 115-1	534AZ 650	35
5430 83 115-1	5344Z 650	35
5430 83 210-4	534AZ 650	
5430 83 210-4	5344Z 650	
5430 83 213-3	534AZ 650	28
5430 83 213-3	5344Z 650	28
5430 83 214-1	534AZ 650	30
5430 83 214-1	5344Z 650	30
5430 83 215-1	534AZ 650	32
5430 83 215-1	5344Z 650	32
5430 83 216-3	534AZ 650	29
5430 83 216-3	5344Z 650	29
5430 83 217	534AZ 650	31
5430 83 217	5344Z 650	31
5430 83 218	534AZ 650	26
5430 83 218	5344Z 650	26
5480 14 428-1	5344Z 830	6
5480 23 221	534AZ 365	8
5480 23 221	5344Z 365	8

部 品 番 号 索 引
PART NUMBER INDEX

部 品 番 号 P A R T No	セクション番号 SECTION No	No
5480 23 222	534AZ 230	10
5480 23 222	534AZ 280	12
5480 23 222	534AZ 285	11
5480 23 222	534AZ 365	7
5480 23 222	5344Z 230	10
5480 23 222	5344Z 280	12
5480 23 222	5344Z 285	11
5480 23 222	5344Z 365	7
5480 23 223	534AZ 280	13
5480 23 223	534AZ 285	12
5480 23 223	534AZ 365	6
5480 23 223	5344Z 280	13
5480 23 223	5344Z 285	12
5480 23 223	5344Z 365	6
5480 23 224-1	534AZ 365	29
5480 23 224-1	5344Z 365	29
5480 25 418	534AZ 755	46
5480 25 418	5344Z 755	27
5480 51 712	5344Z 521	45
5480 53 126	534AZ 820	61
5480 53 126	5344Z 820	61
5480 53 126	5344Z 825	12
5480 55 313	5344Z 170	79
5481 93 162	5344Z 892	80
5481 93 517-1	534AZ 548	58
5486 14 412	5344Z 110	21
5486 21 878-1	534AZ 355	152
5486 21 878-1	5344Z 355	152
5486 25 423	534AZ 820	10
5486 25 423	5344Z 820	10
5486 25 423	5344Z 825	65
5486 35 198-1	5344Z 380	61
5486 37 123	5344Z 170	80
5486 42 153-1	5344Z 895	57
5486 44 174	534AZ 520	51
5486 44 174	5344Z 520	51
5486 61 643	534AZ 710	52
5486 61 643	534AZ 715	46
5486 61 643	5344Z 710	52
5486 61 643	5344Z 715	46
5486 76 517	534AZ 755	38
5486 76 517	5344Z 365	62
5486 76 521	534AZ 365	62
5486 78 274-1	534AZ 725	10
5486 78 274-1	5344Z 725	10
5486 78 275-2	534AZ 725	10
5486 78 275-2	5344Z 725	10
5486 84 151-1	534AZ 650	9
5486 84 151-1	5344Z 650	9
5510 57 550	534AZ 210	47
5510 57 550	534AZ 215	47
5510 57 550	534AZ 220	109
5510 57 550	534AZ 360	100
5510 57 550	5344Z 210	47
5510 57 550	5344Z 215	47
5510 57 550	5344Z 220	109
5510 57 550	5344Z 360	101
5510 57 560	534AZ 210	51
5510 57 560	534AZ 215	51
5510 57 560	534AZ 220	69
5510 57 560	5344Z 210	51
5510 57 560	5344Z 215	51

部 品 番 号 P A R T No	セクション番号 SECTION No	No
5510 57 560	5344Z 220	69
5511 25 122	5344Z 520	46
5511 27 131-1	534AZ 540	69
5511 27 131-1	534AZ 545	69
5511 27 151	534AZ 360	79
5511 27 151	5344Z 360	79
5512 11 111	5344Z 110	45
5512 11 116	5344Z 110	27
5512 21 130-1	534AZ 210	
5512 21 130-1	534AZ 215	
5512 21 130-1	534AZ 220	
5512 21 130-1	5344Z 210	
5512 21 130-1	5344Z 215	
5512 21 130-1	5344Z 220	
5512 21 134-1	534AZ 210	81
5512 21 134-1	534AZ 215	81
5512 21 134-1	534AZ 220	80
5512 21 134-1	5344Z 210	81
5512 21 134-1	5344Z 215	81
5512 21 134-1	5344Z 220	80
5512 21 540	534AZ 210	
5512 21 540	534AZ 215	
5512 21 540	5344Z 210	
5512 21 540	5344Z 215	
5512 21 560-1	534AZ 210	
5512 21 560-1	534AZ 215	
5512 21 560-1	534AZ 220	
5512 21 560-1	5344Z 210	
5512 21 560-1	5344Z 215	
5512 21 560-1	5344Z 220	
5512 21 562-1	534AZ 210	88
5512 21 562-1	534AZ 215	88
5512 21 562-1	534AZ 220	88
5512 21 562-1	5344Z 210	88
5512 21 562-1	5344Z 215	88
5512 21 562-1	5344Z 220	88
5512 21 720	534AZ 220	
5512 21 720	5344Z 220	
5512 21 750	534AZ 220	
5512 21 750	5344Z 220	
5512 29 147	534AZ 755	76
5512 42 130	5344Z 895	
5512 42 131	5344Z 895	56
5512 42 133	5344Z 895	50
5512 42 134-1	5344Z 895	59
5512 42 135-1	5344Z 895	58
5512 42 140	5344Z 895	
5512 42 141	5344Z 895	60
5512 42 183-1	5344Z 895	39
5512 46 214	534AZ 250	13
5512 46 214	5344Z 250	13
5512 47 117	5344Z 625	50
5512 51 141-1	534AZ 513	82
5512 51 141-1	5344Z 513	82
5512 53 120	5344Z 625	
5512 53 121	5344Z 625	55
5512 54 154	534AZ 510	13
5512 54 154	5344Z 510	13
5512 54 173	5344Z 511	45
5512 54 173	5344Z 516	103
5512 54 258	534AZ 548	7
5512 54 433	5344Z 540	48

部 品 番 号 索 引
PART NUMBER INDEX

部 品 番 号 P A R T No	セクション番号 SECTION No	No.
5512 55 193	5344Z 895	29
5512 57 532	5344Z 521	35
5512 57 570	5344Z 521	
5512 57 571	5344Z 521	43
5512 57 573	5344Z 521	41
5512 57 584	534AZ 360	92
5512 57 584	5344Z 360	92
5512 57 585	534AZ 210	112
5512 57 585	5344Z 210	112
5512 61 637	5344Z 521	38
5512 71 114	534AZ 710	5
5512 71 114	534AZ 715	1
5512 71 114	534AZ 720	12
5512 71 114	534AZ 725	11
5512 71 114	5344Z 710	5
5512 71 114	5344Z 715	1
5512 71 114	5344Z 720	12
5512 71 114	5344Z 725	11
5512 71 222	534AZ 520	65
5512 71 222	534AZ 720	31
5512 71 222	5344Z 520	65
5512 71 222	5344Z 720	31
5512 71 225	534AZ 710	57
5512 71 225	5344Z 710	57
5512 71 227	534AZ 710	64
5512 71 227	5344Z 710	64
5512 71 253	534AZ 720	32
5512 71 253	534AZ 725	23
5512 71 253	5344Z 720	32
5512 71 253	5344Z 725	23
5512 71 262	534AZ 710	58
5512 71 262	5344Z 710	58
5512 75 132	534AZ 512	59
5512 75 132	5344Z 512	59
5512 75 359	5344Z 751	28
5521 55 142	5344Z 511	59
5521 55 142	5344Z 516	118
5521 55 143	5344Z 511	58
5521 55 143	5344Z 516	117
5522 25 170	534AZ 650	
5522 25 170	5344Z 650	
5522 27 114-1	534AZ 250	4
5522 27 114-1	5344Z 250	4
5522 29 172	5344Z 892	78
5522 43 138	534AZ 530	102
5522 43 138	5344Z 530	102
5522 45 126	5344Z 870	17
5522 46 243-1	534AZ 250	7
5522 46 243-1	5344Z 250	7
5522 53 191	5344Z 350	24
5522 61 991-1	534AZ 610	2
5522 61 991-1	5344Z 610	2
5522 61 996-1	534AZ 610	2
5522 61 996-1	5344Z 610	2
5522 71 116	534AZ 710	11
5522 71 116	534AZ 715	6
5522 71 116	534AZ 720	7
5522 71 116	534AZ 725	7
5522 71 116	5344Z 110	47
5522 71 116	5344Z 710	11
5522 71 116	5344Z 715	6
5522 71 116	5344Z 720	7

部 品 番 号 P A R T No	セクション番号 SECTION No	No.
5522 71 116	5344Z 725	7
5523 36 131	534AZ 512	96
5523 36 131	5344Z 512	96
5524 21 231-1	534AZ 365	76
5524 21 231-1	5344Z 365	76
5524 61 932	534AZ 532	50
5524 61 932	5344Z 532	50
5524 61 933	534AZ 532	49
5524 61 933	5344Z 532	49
5524 61 934	534AZ 532	46
5524 61 934	5344Z 532	46
5524 61 935	534AZ 532	48
5524 61 935	5344Z 532	48
5524 61 936	534AZ 532	45
5524 61 936	5344Z 532	45
5524 61 937	534AZ 532	52
5524 61 937	5344Z 532	52
5524 61 938	534AZ 532	51
5524 61 938	5344Z 532	51
5524 61 939	534AZ 532	47
5524 61 939	5344Z 532	47
5524 61 941	534AZ 532	54
5524 61 941	5344Z 532	54
5524 61 942	534AZ 532	53
5524 61 942	5344Z 532	53
5524 61 943	534AZ 532	55
5524 61 943	5344Z 532	55
5524 61 944	534AZ 532	56
5524 61 944	5344Z 532	56
5524 61 945	534AZ 532	57
5524 61 945	5344Z 532	57
5524 61 946	534AZ 532	44
5524 61 946	5344Z 532	44
5524 61 988	534AZ 532	73
5524 61 988	5344Z 532	73
5524 61 989	534AZ 532	
5524 61 989	5344Z 532	
5524 61 992	534AZ 532	77
5524 61 992	5344Z 532	77
5560 12 104	5344Z 656	3
5560 43 235	534AZ 530	2
5560 43 235	5344Z 530	2
5560 43 235	5344Z 895	16
5560 54 143	534AZ 230	11
5560 54 143	5344Z 512	113
5560 54 143	5344Z 230	11
5560 54 143	5344Z 755	60
5562 28 126	534AZ 755	25
5562 57 415	534AZ 285	51
5562 57 415	534AZ 530	101
5562 57 415	534AZ 710	61
5562 57 415	5344Z 285	51
5562 57 415	5344Z 530	101
5562 57 415	5344Z 540	3
5562 57 415	5344Z 710	61
5562 82 101	5344Z 850	8
5640 07 082	5344Z 521	16
5640 07 082	5344Z 892	57
5640 07 122	534AZ 230	44
5640 07 122	534AZ 280	33
5640 07 122	534AZ 285	27
5640 07 122	5344Z 230	44

部 品 番 号 索 引
PART NUMBER INDEX

部 品 番 号 P A R T No	セクション番号 SECTION No	No
5640 07 122	5344Z 280	33
5640 07 122	5344Z 285	27
5640 23 136	534AZ 355	49
5640 23 136	534AZ 540	54
5640 23 136	534AZ 545	54
5640 23 136	5344Z 355	49
5640 23 136	5344Z 540	41
5640 24 132	534AZ 540	168
5640 24 132	534AZ 545	168
5640 24 132	5344Z 540	110
5640 25 121-3	534AZ 650	21
5640 25 121-3	5344Z 650	21
5640 33 655	534AZ 365	50
5640 33 655	5344Z 365	50
5640 35 624	5344Z 830	58
5640 36 216	534AZ 710	91
5640 36 216	534AZ 715	60
5640 36 216	534AZ 720	1
5640 36 216	534AZ 725	1
5640 36 216	5344Z 710	91
5640 36 216	5344Z 715	60
5640 36 216	5344Z 720	1
5640 36 216	5344Z 725	1
5640 36 223	5344Z 350	9
5640 36 234-1	534AZ 548	82
5640 36 234-1	534AZ 755	41
5640 38 255	5344Z 880	20
5640 42 135	5344Z 895	48
5640 48 107	5344Z 870	48
5640 53 131-1	534AZ 532	60
5640 53 131-1	5344Z 532	60
5640 53 133	534AZ 532	59
5640 53 133	5344Z 532	59
5640 54 116	534AZ 548	15
5640 56 111	534AZ 250	25
5640 56 111	5344Z 250	25
5640 57 124	534AZ 512	80
5640 57 124	5344Z 512	80
5640 75 244	5344Z 540	26
5660 25 113	534AZ 250	31
5660 25 113	5344Z 250	31
5660 53 624	534AZ 532	13
5660 53 624	5344Z 532	13
5660 61 114	534AZ 615	43
5660 61 114	5344Z 615	43
5660 61 621	534AZ 610	26
5660 61 621	5344Z 610	26
5663 11 313	5344Z 290	6
5663 11 342	534AZ 355	111
5663 11 342	5344Z 355	111
5663 44 137	5344Z 170	77
5663 74 131	534AZ 610	44
5663 74 131	5344Z 610	44
5663 74 131	5344Z 625	9
5722 76 152	534AZ 750	4
5722 76 152	534AZ 751	4
5722 76 152	534AZ 752	4
5722 76 152	5344Z 750	4
5722 76 152	5344Z 751	4
5722 76 152	5344Z 752	4
6520 14 121-1	534AZ 175	16
6520 14 123	534AZ 175	19

部 品 番 号 P A R T No	セクション番号 SECTION No	No
6520 61 117	534AZ 615	15
6520 61 117	5344Z 615	15
6520 61 931	534AZ 532	
6520 61 931	5344Z 532	
6520 65 151	5344Z 652	11
6520 65 152	5344Z 652	12
90101	5344Z 170	36
90102	5344Z 170	36
90103008	534AZ 250	22
90103008	5344Z 250	22
90111002	5340Z 310	15
90121009	534AZ 548	76
90164	534AZ 710	50
90164	534AZ 715	41
90164	5344Z 710	50
90164	5344Z 715	41
90178	534AZ 540	51
90178	534AZ 545	51
90179	534AZ 230	13
90179	534AZ 280	8
90179	534AZ 285	5
90179	534AZ 365	31
90179	5344Z 230	13
90179	5344Z 280	8
90179	5344Z 285	5
90179	5344Z 365	31
90181	534AZ 230	24
90181	534AZ 280	25
90181	534AZ 285	20
90181	5344Z 230	24
90181	5344Z 280	25
90181	5344Z 285	20
90200	534AZ 355	47
90200	534AZ 360	14
90200	5344Z 355	47
90200	5344Z 360	14
90200	5344Z 511	101
90200	5344Z 516	161
90200	5344Z 540	52
90201	534AZ 530	88
90201	5344Z 530	88
90202	534AZ 360	3
90202	5344Z 360	3
90203	534AZ 520	21
90203	5344Z 520	21
90203	5344Z 872	16
90204	5344Z 350	94
90204	5344Z 895	55
90205	5344Z 514	3
90207	5340Z 260	21
90212	534AZ 355	18
90212	5344Z 355	18
90214	534AZ 355	64
90214	5344Z 350	85
90214	5344Z 355	64
90214	5344Z 840	44
90214	5344Z 880	25
90214	5344Z 892	13
90218	534AZ 355	3
90218	5344Z 355	3
90230	534AZ 512	51
90230	534AZ 513	38

部 品 番 号 索 引
PART NUMBER INDEX

部 品 番 号 P A R T No	セクション番号 SECTION No	No
90230	5344Z 512	51
90230	5344Z 513	38
90241	534AZ 540	64
90241	534AZ 545	64
90242	534AZ 520	8
90242	5344Z 520	8
90242	5344Z 540	80
90242	5344Z 890	5
90243	534AZ 540	128
90243	534AZ 545	128
90244	534AZ 520	41
90244	5344Z 520	41
90244	5344Z 895	20
90249	5344Z 840	12
90280	534AZ 548	8
90293	5344Z 870	12
90301005	5344Z 350	61
90302	5344Z 840	54
90302004	534AZ 365	58
90307	5344Z 350	52
90308	534AZ 355	86
90308	5344Z 355	86
90315	5344Z 870	43
90316003	534AZ 540	41
90316003	534AZ 545	41
90317	534AZ 250	24
90317	5344Z 250	24
90318	534AZ 360	60
90318	534AZ 512	9
90318	5340Z 310	17
90318	5344Z 360	56
90318	5344Z 512	9
90318	5344Z 840	112
90319	534AZ 210	104
90319	534AZ 215	104
90319	534AZ 220	31
90319	5344Z 210	104
90319	5344Z 215	104
90319	5344Z 220	31
90319	5344Z 365	58
90324034	534AZ 230	5
90324034	534AZ 280	4
90324034	534AZ 285	16
90324034	5344Z 230	5
90324034	5344Z 280	4
90324034	5344Z 285	16
90324035	534AZ 230	46
90324035	534AZ 280	38
90324035	534AZ 285	23
90324035	5344Z 230	46
90324035	5344Z 280	38
90324035	5344Z 285	23
90324036	534AZ 365	20
90324036	5344Z 365	20
90329009	534AZ 548	47
90331	5344Z 511	87
90331	5344Z 516	148
90336001	534AZ 548	62
90336008	534AZ 548	3
90337001	534AZ 540	15
90337001	534AZ 545	15
90337008	534AZ 540	142

部 品 番 号 P A R T No	セクション番号 SECTION No	No
90337008	534AZ 545	142
90340005	534AZ 532	35
90340005	5344Z 532	35
90352	534AZ 360	49
90352	5344Z 360	49
90355011	5344Z 511	23
90355011	5344Z 516	86
90364	5344Z 514	38
90368	534AZ 540	83
90368	534AZ 545	83
90368	5344Z 540	56
90381	5344Z 516	93
90401	5344Z 514	23
90401	5344Z 535	71
90408	534AZ 650	27
90408	5344Z 650	27
90441	534AZ 230	39
90441	534AZ 280	31
90441	534AZ 285	34
90441	534AZ 365	45
90441	5344Z 230	39
90441	5344Z 280	31
90441	5344Z 285	34
90441	5344Z 365	45
90443	534AZ 520	14
90443	5344Z 520	14
90447	5344Z 840	106
90461	5344Z 535	53
90470	534AZ 230	42
90470	534AZ 280	37
90470	534AZ 285	29
90470	5344Z 230	42
90470	5344Z 280	37
90470	5344Z 285	29
90477	534AZ 240	71
90477	534AZ 242	71
90477	5344Z 240	71
90477	5344Z 245	71
90478	534AZ 548	70
90479	534AZ 540	86
90479	534AZ 545	86
90479	5344Z 540	60
90480	534AZ 540	84
90480	534AZ 545	84
90480	5344Z 540	57
90481	534AZ 540	46
90481	534AZ 545	46
90502	5344Z 170	51
90502001	534AZ 655	15
90502001	5344Z 655	15
90502001	5344Z 656	4
90502003	534AZ 655	2
90502003	5344Z 655	2
90505	534AZ 828	36
90505	534AZ 829	36
90505	5344Z 828	36
90505	5344Z 829	36
90505	5344Z 830	9
90506006	534AZ 655	47
90506006	5344Z 655	58
90510	5344Z 320	96
90510	5344Z 511	9

部 品 番 号 索 引
PART NUMBER INDEX

部 品 番 号 P A R T No	セクション番号 SECTION No	No
90510	5344Z 830	46
90511	5344Z 830	10
90512	534AZ 828	35
90512	534AZ 829	35
90512	5344Z 828	35
90512	5344Z 829	35
90512008	534AZ 175	50
90514	5344Z 330	23
90532001	534AZ 650	40
90580	534AZ 250	3
90580	5344Z 250	3
90581	5344Z 521	32
90594	534AZ 548	71
90599	5344Z 540	71
90601	534AZ 512	67
90601	534AZ 513	9
90601	5344Z 512	67
90601	5344Z 513	9
90601	5344Z 892	40
90602	534AZ 512	71
90602	5344Z 512	71
90603	5344Z 320	52
90609	5344Z 830	22
90610	534AZ 513	29
90610	5344Z 513	29
90610	5344Z 535	14
90620	534AZ 360	111
90620	5344Z 360	120
90626	5340Z 310	44
90626	5344Z 521	29
90627	5344Z 511	86
90627	5344Z 516	147
90628	534AZ 210	48
90628	534AZ 215	48
90628	534AZ 220	105
90628	534AZ 360	96
90628	534AZ 520	75
90628	5344Z 210	48
90628	5344Z 215	48
90628	5344Z 220	105
90628	5344Z 360	96
90628	5344Z 380	36
90628	5344Z 511	77
90628	5344Z 516	139
90628	5344Z 520	75
90628	5344Z 890	60
90629	534AZ 828	15
90629	534AZ 829	15
90629	5344Z 828	15
90629	5344Z 829	15
90640	5344Z 820	4
90640	5344Z 825	33
90643	534AZ 365	2
90643	534AZ 710	47
90643	534AZ 715	45
90643	5344Z 365	2
90643	5344Z 710	47
90643	5344Z 715	45
90644	5344Z 880	39
90644	5344Z 892	34
90652	534AZ 355	94
90652	534AZ 710	42

部 品 番 号 P A R T No	セクション番号 SECTION No	No
90652	534AZ 715	2
90652	534AZ 720	16
90652	534AZ 725	13
90652	534AZ 828	65
90652	5344Z 355	94
90652	5344Z 710	42
90652	5344Z 715	2
90652	5344Z 720	16
90652	5344Z 725	13
90652	5344Z 828	65
90654	5340Z 310	18
90675	534AZ 530	37
90675	534AZ 820	13
90675	5344Z 530	37
90675	5344Z 820	13
90675	5344Z 825	60
90678	534AZ 365	101
90680	5344Z 680	11
90688	534AZ 240	83
90688	534AZ 242	83
90688	5344Z 240	83
90688	5344Z 245	83
90688	5344Z 511	46
90688	5344Z 516	104
90690	5340Z 260	32
90692	534AZ 210	62
90692	534AZ 215	62
90692	534AZ 220	14
90692	534AZ 355	92
90692	5344Z 210	62
90692	5344Z 215	62
90692	5344Z 220	14
90692	5344Z 355	92
90692	5344Z 890	24
90699	534AZ 230	4
90699	534AZ 280	15
90699	534AZ 285	7
90699	534AZ 365	9
90699	5344Z 230	4
90699	5344Z 280	15
90699	5344Z 285	7
90699	5344Z 365	9
90700	534AZ 240	74
90700	534AZ 242	74
90700	5344Z 240	74
90700	5344Z 245	74
90701	534AZ 513	28
90701	5344Z 513	28
90703	534AZ 540	167
90703	534AZ 545	167
90703	534AZ 820	58
90703	5344Z 540	113
90703	5344Z 820	58
90703	5344Z 825	9
90710	5340Z 260	33
90720	534AZ 540	81
90720	534AZ 545	81
90720	5344Z 540	54
90721	534AZ 540	82
90721	534AZ 545	82
90721	5344Z 540	55
90722	534AZ 250	16

部 品 番 号 索 引
PART NUMBER INDEX

部 品 番 号 P A R T No	セクション番号 SECTION No	No
90722	5344Z 250	16
90723	534AZ 250	15
90723	5344Z 250	15
90730	534AZ 240	59
90730	534AZ 242	59
90730	534AZ 753	2
90730	5344Z 240	59
90730	5344Z 245	59
90730	5344Z 511	6
90730	5344Z 753	2
90741	534AZ 355	5
90741	5344Z 355	5
90752	534AZ 755	3
90770	5344Z 880	49
90804	5344Z 320	28
90812	5344Z 350	40
90813	534AZ 360	46
90813	534AZ 710	92
90813	534AZ 715	63
90813	5344Z 360	46
90813	5344Z 710	92
90813	5344Z 715	63
90840	5344Z 350	80
90842	5340Z 260	35
90852	5344Z 320	29
90852	5344Z 350	81
90852	5344Z 895	24
90853	5344Z 872	3
90856	5340Z 260	36
90856	5344Z 880	28
90868	534AZ 650	20
90868	5344Z 650	20
90880	534AZ 540	144
90880	534AZ 545	144
90880	5344Z 895	7
90889	5344Z 840	96
90890	534AZ 820	56
90890	5344Z 820	56
90890	5344Z 825	6
90890	5344Z 892	56
90897	534AZ 360	22
90897	5344Z 360	22
90900	534AZ 240	69
90900	534AZ 242	69
90900	534AZ 365	68
90900	5344Z 240	69
90900	5344Z 245	69
90900	5344Z 365	68
90903004	534AZ 175	36
90903020	534AZ 175	20
90903033	534AZ 175	21
90903034-1	534AZ 175	34
90903035	534AZ 175	7
90903036	534AZ 175	22
90903037	534AZ 175	8
90903038	534AZ 175	62
90904	5344Z 170	32
90904004	5344Z 830	19
90904042	534AZ 175	73
90904043	534AZ 175	15
90904044	534AZ 175	74
90904045	534AZ 175	14

部 品 番 号 P A R T No	セクション番号 SECTION No	No
90904046	534AZ 175	87
90905001	534AZ 175	6
90906	5344Z 170	32
90911012	5344Z 170	69
90911017	534AZ 175	30
90911026	5344Z 895	47
90911044	5344Z 170	73
90911044	5344Z 850	12
90911046	5344Z 895	46
90911054	534AZ 175	47
90911055	534AZ 175	51
90911056	534AZ 175	44
90913007	534AZ 532	27
90913007	5344Z 532	27
90916003	5344Z 850	2
90943	5344Z 895	8
91040	534AZ 365	48
91040	5344Z 365	48
91041	534AZ 230	6
91041	534AZ 280	11
91041	534AZ 285	13
91041	5344Z 230	6
91041	5344Z 280	11
91041	5344Z 285	13
91060	534AZ 655	22
91060	5344Z 655	22
91060	5344Z 656	28
91062	534AZ 175	2
91067	534AZ 655	13
91067	5344Z 655	13
91067	5344Z 656	7
91100-2	5344Z 170	
91137	5344Z 656	8
91150	5344Z 170	52
91160	534AZ 655	3
91160	5344Z 655	3
91160	5344Z 656	9
91161	534AZ 655	4
91161	5344Z 655	4
91161	5344Z 656	10
91162	534AZ 655	5
91162	5344Z 655	5
91162	5344Z 656	11
91165	534AZ 175	42
91165	534AZ 655	6
91165	5344Z 655	6
91166	534AZ 175	1
91166	534AZ 655	24
91166	5344Z 655	24
91167	534AZ 175	43
91167	534AZ 655	23
91167	5344Z 655	23
91169	534AZ 655	7
91169	5344Z 655	7
91169	5344Z 656	12
91170	534AZ 210	93
91170	534AZ 215	93
91170	534AZ 220	84
91170	534AZ 655	25
91170	5344Z 210	93
91170	5344Z 215	93
91170	5344Z 220	84

部 品 番 号 索 引
PART NUMBER INDEX

部 品 番 号 P A R T No	セクション番号 SECTION No	No
91170	5344Z 655	25
91172	534AZ 655	8
91172	5344Z 655	8
91172	5344Z 656	14
91173	534AZ 655	9
91173	5344Z 655	9
91173	5344Z 656	15
91180	534AZ 655	10
91180	5344Z 655	10
91180	5344Z 656	16
91181	534AZ 175	49
91186	534AZ 655	26
91186	5344Z 655	26
91186	5344Z 656	17
91190	5344Z 830	15
91191	534AZ 532	61
91191	5344Z 320	107
91191	5344Z 532	61
91200	5344Z 170	42
91203	534AZ 655	11
91203	5344Z 655	11
91203	5344Z 656	18
91211	534AZ 175	17
91211	534AZ 532	5
91211	5344Z 170	15
91211	5344Z 320	88
91211	5344Z 330	45
91211	5344Z 532	5
91212	5344Z 170	19
91212	5344Z 850	9
91213	534AZ 532	1
91213	5344Z 330	53
91213	5344Z 532	1
91222	5344Z 170	72
91231	5344Z 170	28
91232	5344Z 170	41
91234	5344Z 170	39
91235	5344Z 830	17
91236	5344Z 170	45
91237	5344Z 170	44
91238	5344Z 830	16
91240	5344Z 170	38
91250	5344Z 370	49
91251	5344Z 170	49
91254	534AZ 512	47
91254	534AZ 513	85
91254	5344Z 512	47
91254	5344Z 513	85
91254	5344Z 535	77
91258	5344Z 830	18
91280	5344Z 830	38
91298	534AZ 240	68
91298	534AZ 242	68
91298	5344Z 240	68
91298	5344Z 245	68
91303001	5344Z 516	179
91314006	5344Z 652	13
91316004	5344Z 320	5
91316005	5344Z 625	33
91319007	5340Z 312	2
91331	534AZ 655	12
91331	5344Z 655	12

部 品 番 号 P A R T No	セクション番号 SECTION No	No
91331	5344Z 656	27
91331024	534AZ 530	16
91331024	5344Z 530	16
91331030	534AZ 530	68
91331030	5344Z 530	68
91331031	534AZ 530	106
91331031	5344Z 530	106
91335	5344Z 656	5
91343001	5344Z 540	122
91343008	534AZ 828	77
91343008	534AZ 829	68
91375	534AZ 655	16
91375	5344Z 655	16
91379	5344Z 656	6
91384	534AZ 655	57
91384	5344Z 655	57
91387	534AZ 750	53
91387	534AZ 751	30
91387	534AZ 752	28
91387	5344Z 750	28
91396	534AZ 650	16
91400	5344Z 650	16
91400	5344Z 650	16
91401	534AZ 650	17
91401	5344Z 650	17
91402	534AZ 650	19
91402	5344Z 650	19
91410	534AZ 650	38
91410	5344Z 650	38
91420	534AZ 650	11
91420	5344Z 650	11
91421	534AZ 650	12
91421	5344Z 650	12
91422	534AZ 650	13
91422	5344Z 650	13
91423	534AZ 650	14
91423	5344Z 650	14
91429	534AZ 650	7
91429	5344Z 650	7
91431	534AZ 650	6
91431	5344Z 650	6
91442	534AZ 650	24
91442	5344Z 650	24
91452	534AZ 650	5
91452	5344Z 650	5
91470	5344Z 625	22
91508001	534AZ 540	44
91508001	534AZ 545	44
91531	534AZ 650	8
91531	5344Z 650	8
91532-2	534AZ 650	25
91532-2	5344Z 650	25
91551	5344Z 680	3
91609	534AZ 355	39
91609	5344Z 355	39
91609	5344Z 895	30
91620	534AZ 240	89
91620	534AZ 242	89
91620	5344Z 240	89
91620	5344Z 245	89
91621	534AZ 230	60
91621	534AZ 280	20
91621	534AZ 285	43

部 品 番 号 索 引
PART NUMBER INDEX

部 品 番 号 P A R T No	セクション番号 SECTION No	No
91621	5344Z 230	60
91621	5344Z 280	20
91621	5344Z 285	43
91622	534AZ 240	25
91622	534AZ 242	25
91622	5344Z 240	25
91622	5344Z 245	25
91623	534AZ 240	85
91623	534AZ 242	85
91623	5344Z 240	85
91623	5344Z 245	85
91624	534AZ 240	32
91624	534AZ 242	32
91624	5344Z 240	32
91624	5344Z 245	32
91625	534AZ 520	61
91625	5344Z 514	27
91625	5344Z 520	61
91625	5344Z 535	29
91626	534AZ 512	24
91626	5344Z 512	24
91628	534AZ 240	29
91628	534AZ 242	29
91628	5344Z 240	29
91628	5344Z 245	29
91629	534AZ 240	28
91629	534AZ 242	28
91629	5344Z 240	28
91629	5344Z 245	28
91630	534AZ 365	19
91630	5344Z 365	19
91632	534AZ 540	109
91632	534AZ 545	109
91632	5344Z 540	96
91633	534AZ 540	156
91633	534AZ 545	156
91633	5344Z 540	104
91704006	534AZ 548	79
91704008	5344Z 535	84
91706	5344Z 511	25
91706	5344Z 516	88
91710001	534AZ 210	50
91710001	534AZ 360	98
91710001	534AZ 520	73
91710001	5344Z 210	50
91710001	5344Z 360	98
91710001	5344Z 380	40
91710001	5344Z 520	73
91710001	5344Z 890	59
91710003	534AZ 828	21
91710003	534AZ 829	21
91710003	5344Z 828	21
91710003	5344Z 829	21
91815	5344Z 170	26
91833	5344Z 850	10
91868	5344Z 170	20
91925	5344Z 870	8
91929	534AZ 355	82
91929	5344Z 355	82
92109009	534AZ 230	35
92109009	534AZ 280	44
92109009	5344Z 230	35

部 品 番 号 P A R T No	セクション番号 SECTION No	No
92109009	5344Z 280	44
92109015	534AZ 285	40
92109015	5344Z 285	40
92310002	534AZ 532	41
92310002	5344Z 532	41
92310004	534AZ 752	65
92310004	534AZ 753	44
92310004	5344Z 752	65
92310004	5344Z 753	44
92310008	534AZ 710	46
92310008	534AZ 715	40
92310008	5344Z 710	46
92310008	5344Z 715	40
92310008	5344Z 750	31
92310008	5344Z 751	30
92310008	5344Z 752	28
92310009	534AZ 710	12
92310009	534AZ 715	21
92310009	5344Z 710	12
92310009	5344Z 715	21
92310014	534AZ 750	52
92310014	534AZ 751	63
92310014	534AZ 752	41
92310016	534AZ 750	31
92312008	5344Z 880	48
92314012	534AZ 540	165
92314012	534AZ 545	165
92314012	5344Z 540	112
92314022	534AZ 751	27
92314022	534AZ 752	32
92314022	534AZ 753	30
92314022	5344Z 751	27
92314022	5344Z 752	32
92314022	5344Z 753	30
92314037	534AZ 365	55
92701006	534AZ 650	18
92701006	5344Z 650	18
92701014	534AZ 650	15
92701015	534AZ 650	39
94102	534AZ 175	40
94106	534AZ 175	35
94200	534AZ 175	37
94206	534AZ 175	39
94209	534AZ 175	18
9430040080	534AZ 655	27
9430040080	5344Z 655	27
9430040120	5344Z 656	29
9430040135	534AZ 655	28
9430040135	5344Z 655	28
9430040140	534AZ 655	29
9430040140	5344Z 655	29
9430040160	534AZ 655	30
9430040160	5344Z 655	30
9430040160	5344Z 656	30
9430040175	534AZ 655	31
9430040175	5344Z 655	31
9430040190	534AZ 655	32
9430040190	5344Z 655	32
9430040200	534AZ 655	33
9430040200	5344Z 655	33
9430040220	534AZ 655	34
9430040220	5344Z 655	34

部 品 番 号 索 引
PART NUMBER INDEX

部 品 番 号 P A R T No	セクション番号 SECTION No	No
9430040250	534AZ 655	35
9430040250	5344Z 655	35
9430040260	534AZ 655	36
9430040260	5344Z 655	36
9430040265	534AZ 655	37
9430040265	5344Z 655	37
9430040270	534AZ 655	38
9430040270	5344Z 655	38
9430040290	534AZ 655	39
9430040290	5344Z 655	39
9430040300	534AZ 655	40
9430040300	5344Z 655	40
9430040335	534AZ 655	41
9430040335	5344Z 655	41
9430040340	534AZ 655	58
9430040340	5344Z 656	31
9430040350	5344Z 655	42
9430040360	534AZ 655	43
9430040360	5344Z 655	43
9430040375	534AZ 655	42
9430040400	534AZ 655	44
9430040400	5344Z 655	44
9430040460	534AZ 655	45
9430040460	5344Z 655	45
9430040480	5344Z 656	32
9430040500	5344Z 656	33
9430040510	534AZ 655	46
9430040510	5344Z 655	46
9430040540	5344Z 656	34
9430040550	5344Z 656	35
9430040680	5344Z 656	36
9431060130	5344Z 656	37
9431060170	5344Z 655	47
9431060200	5344Z 655	48
9431060240	534AZ 655	48
9431060360	5344Z 656	38
9431060420	534AZ 655	49
9431060420	5344Z 655	49
9431060450	5344Z 656	39
9431060460	5344Z 655	50
9431060470	5344Z 656	40
9431060570	534AZ 655	51
9431060570	5344Z 655	51
9431060590	534AZ 655	52
9431060590	5344Z 655	52
9431060630	534AZ 655	53
9431060630	5344Z 655	53
9431060650	534AZ 655	50
9431060730	5344Z 656	41
9431060800	534AZ 655	54
9431060800	5344Z 655	54
9431060800	5344Z 656	42
9431060900	5344Z 656	43
9431061250	534AZ 655	55
9431061300	5344Z 655	55
9440040080	534AZ 175	63
9440040090	534AZ 175	67
9440040120	534AZ 175	80
9440040130	534AZ 175	64
9440040140	534AZ 175	68
9440040150	534AZ 175	76
9440040470	534AZ 175	81

部 品 番 号 P A R T No	セクション番号 SECTION No	No
9440040480	534AZ 175	77
9440040510	534AZ 175	78
9440040600	534AZ 175	24
9440040680	534AZ 175	25
9440040700	534AZ 175	82
9440040740	534AZ 175	10
9440040750	534AZ 175	11
9440040770	534AZ 175	71
9440040780	534AZ 175	69
9440040790	534AZ 175	65
9440041050	534AZ 175	45
9440041200	534AZ 175	70
9440041250	534AZ 175	66
9440041300	534AZ 175	58
9440041350	534AZ 175	12
9440041400	534AZ 175	13
9440041450	534AZ 175	53
9440041900	534AZ 175	83
9440041950	534AZ 175	79
9440042100	534AZ 175	26
9440042200	534AZ 175	27
9440043100	534AZ 175	72
9440043300	534AZ 175	54
9440043400	534AZ 175	59
9440043900	534AZ 175	46
9440060140	534AZ 175	75
9440060240	534AZ 175	23
9440060420	534AZ 175	57
9440060520	534AZ 175	5
9440080250	534AZ 175	52
9440080350	534AZ 175	41
9440080450	534AZ 175	48
9440080550	534AZ 175	56
9440080740	534AZ 175	29
9440080900	534AZ 175	55
95101010	5344Z 250	29
95103048	5344Z 110	8
95111005	5344Z 521	40
95111008	534AZ 610	24
95111008	5344Z 610	24
95117	5344Z 350	3
95118	534AZ 520	82
95118	534AZ 710	65
95118	534AZ 715	51
95118	534AZ 755	32
95118	5344Z 520	82
95118	5344Z 710	65
95118	5344Z 715	51
95119	5344Z 350	38
95119001-2	534AZ 530	83
95119001-2	5344Z 530	83
95123009	5344Z 625	4
95312003	534AZ 215	57
95312003	534AZ 220	104
95312003	5344Z 215	57
95312003	5344Z 220	104
95501010	5344Z 625	31
95501011	534AZ 615	46
95503005	5344Z 110	15
96522	534AZ 615	3
96522	5344Z 615	3
96559	5344Z 830	4

部 品 番 号 索 引
PART NUMBER INDEX

部 品 番 号 P A R T No	セクション番号 SECTION No	No
96606	534AZ 615	35
96606	534AZ 615	35
96613-1	534AZ 892	26
96622	534AZ 615	20
96622	534AZ 615	20
97034	534AZ 170	33
97054	534AZ 170	33
97061	534AZ 250	29
97125	534AZ 610	9
97125	534AZ 610	9
97190	534AZ 610	40
97190	534AZ 610	40
97192	534AZ 610	42
97192	534AZ 610	42
97253	534AZ 610	10
97253	534AZ 610	10
97303	534AZ 240	37
97303	534AZ 242	37
97303	534AZ 520	81
97303	534AZ 240	37
97303	534AZ 245	37
97303	534AZ 520	81
97313	534AZ 880	40
97380	534AZ 240	38
97380	534AZ 242	38
97380	534AZ 240	38
97380	534AZ 245	38
97381	534AZ 880	41
97606-1	534AZ 520	76
97606-1	534AZ 511	78
97606-1	534AZ 516	140
97606-1	534AZ 520	76
97630	534AZ 360	93
97630	534AZ 360	93
97630	534AZ 380	34
97630	534AZ 890	62
97632	534AZ 210	57
97632	534AZ 210	57
97657-1	534AZ 828	17
97657-1	534AZ 829	17
97657-1	534AZ 828	17
97657-1	534AZ 829	17
97739	534AZ 610	49
97739	534AZ 610	49
97742	534AZ 610	19
97837	534AZ 512	114
97974-1	534AZ 110	41
98102011	534AZ 610	58
98102011	534AZ 610	58
98102015	534AZ 610	61
98102015	534AZ 610	61
98103019	534AZ 610	59
98103019	534AZ 610	59
98103020	534AZ 610	59
98103020	534AZ 610	59
98103022	534AZ 610	64
98103022	534AZ 610	64
98111004	534AZ 610	41
98111004	534AZ 610	41
98191	534AZ 630	4
98303002-1	534AZ 512	58
98303002-1	534AZ 512	58

部 品 番 号 P A R T No	セクション番号 SECTION No	No
98303004	534AZ 710	78
98303004	534AZ 715	55
98303004	534AZ 710	78
98303004	534AZ 715	55
98304004	534AZ 892	35
98305002	534AZ 710	75
98305002	534AZ 750	11
98305002	534AZ 751	16
98305002	534AZ 752	19
98305002	534AZ 753	10
98305002	534AZ 755	68
98305002	534AZ 710	75
98305002	534AZ 750	11
98305002	534AZ 751	16
98305002	534AZ 752	19
98305002	534AZ 753	10
98305002	534AZ 755	64
98311002	534AZ 752	51
98322001	534AZ 615	22
98322001	534AZ 615	22
98322003	534AZ 615	25
98322003	534AZ 615	25
98322006	534AZ 615	28
98322006	534AZ 615	28
98322007	534AZ 615	27
98322007	534AZ 615	27
98322008	534AZ 615	21
98322008	534AZ 615	21
98322010	534AZ 615	26
98322010	534AZ 615	26
98332009	534AZ 615	4
98332009	534AZ 615	4
98332016	534AZ 615	33
98332016	534AZ 615	33
98338003	534AZ 615	34
98338003	534AZ 615	34
98343001	534AZ 615	23
98343001	534AZ 615	23
98351002	534AZ 615	19
98351002	534AZ 615	19
98351003	534AZ 615	18
98351003	534AZ 615	18
98501	534AZ 240	40
98501	534AZ 242	40
98501	534AZ 520	67
98501	534AZ 240	40
98501	534AZ 245	40
98501	534AZ 520	67
98501	534AZ 880	45
98504003	534AZ 610	22
98504003	534AZ 610	22
98504005	534AZ 610	21
98504005	534AZ 610	21
98504009	534AZ 610	20
98504009	534AZ 610	20
98504010	534AZ 625	17
98705030	534AZ 610	7
98705030	534AZ 610	7
98705032	534AZ 610	8
98705032	534AZ 610	8
98705033	534AZ 625	3
98721020	534AZ 625	15

部 品 番 号 索 引
PART NUMBER INDEX

部 品 番 号 P A R T No	セクション番号 SECTION No	No
98721021	5344Z 625	25
98809	534AZ 175	28
98809	534AZ 290	60
98809	534AZ 532	8
98809	5344Z 290	60
98809	5344Z 532	8
98823	5344Z 625	37
98890	534AZ 532	3
98890	5344Z 170	81
98890	5344Z 532	3
98935034	534AZ 610	17
98935034	5344Z 610	17
98935054	5344Z 625	12
98943012	534AZ 532	21
98943012	5344Z 532	21
98945011	534AZ 710	74
98945011	534AZ 750	10
98945011	534AZ 751	10
98945011	534AZ 752	15
98945011	534AZ 753	28
98945011	534AZ 755	69
98945011	5344Z 710	74
98945011	5344Z 750	10
98945011	5344Z 751	10
98945011	5344Z 752	15
98945011	5344Z 753	28
98945011	5344Z 755	67
98945012	5344Z 625	38
98945013	5344Z 752	62
98948	534AZ 610	60
98948	5344Z 610	60
98949008	534AZ 615	9
98949008	5344Z 615	9
98949009	534AZ 615	10
98949009	5344Z 615	10
99301004	534AZ 610	11
99301004	5344Z 610	11
99301004	5344Z 625	16
99305006	534AZ 615	12
99305006	5344Z 615	12
99307001	534AZ 610	16
99307001	5344Z 610	16
99307002	534AZ 610	62
99307002	5344Z 610	62
99308006	534AZ 610	53
99308006	5344Z 610	53
99711017	5344Z 625	35
99768	5344Z 625	14
99776	5344Z 110	10
99777	534AZ 610	12
99777	5344Z 610	12
99779	534AZ 610	31
99779	5344Z 610	31
99928	534AZ 610	14
99928	5344Z 610	14
99933	534AZ 610	15
99933	5344Z 610	15
99945	534AZ 725	20
99945	5344Z 725	20
99953-1	5344Z 110	32
99960	534AZ 290	40
99960	5344Z 290	40

部 品 番 号 P A R T No	セクション番号 SECTION No	No
99962	534AZ 610	13
99962	5344Z 610	13
99963	534AZ 610	13
99963	5344Z 610	13
99991	534AZ 610	33
99991	5344Z 610	33