

OFFSET PRESS

RYOBI 3200PFA

PARTS LIST

はじめに

このたびは、リョービ印刷機器をお買い上げ頂きありがとうございます。
パーツの注文に、このパーツリストをご利用下さい。

PREFACE

Thank you for purchasing our offset press.

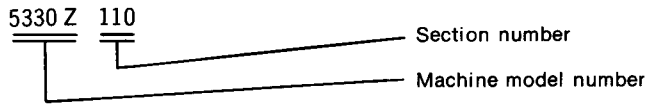
Please use this parts list when ordering any parts or consulting a service technician.

How to use the parts list

1. Section number

This parts list is divided into machine sections and each section has a number.

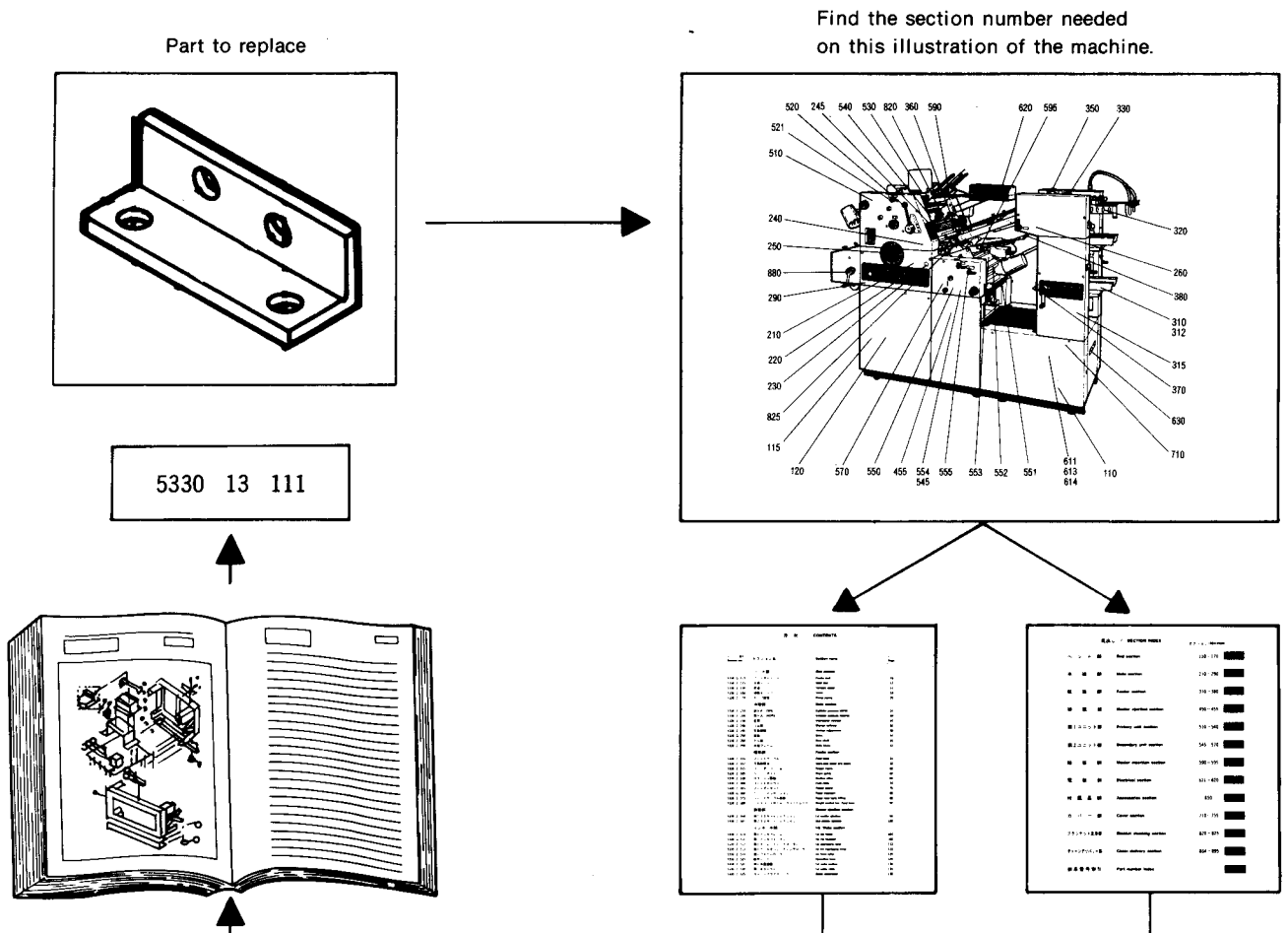
(Example) Section number



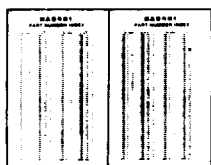
★ This number includes both the machine model number and the section number.

2. How to use the parts list

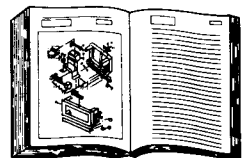
1) To find the part number (when ordering the part)



2) To find the section number and the position identification number of the part in the illustration when knowing the part number



To find the section number and the position identification number, use the part number index at the end of this manual.



目 次 / CONTENTS

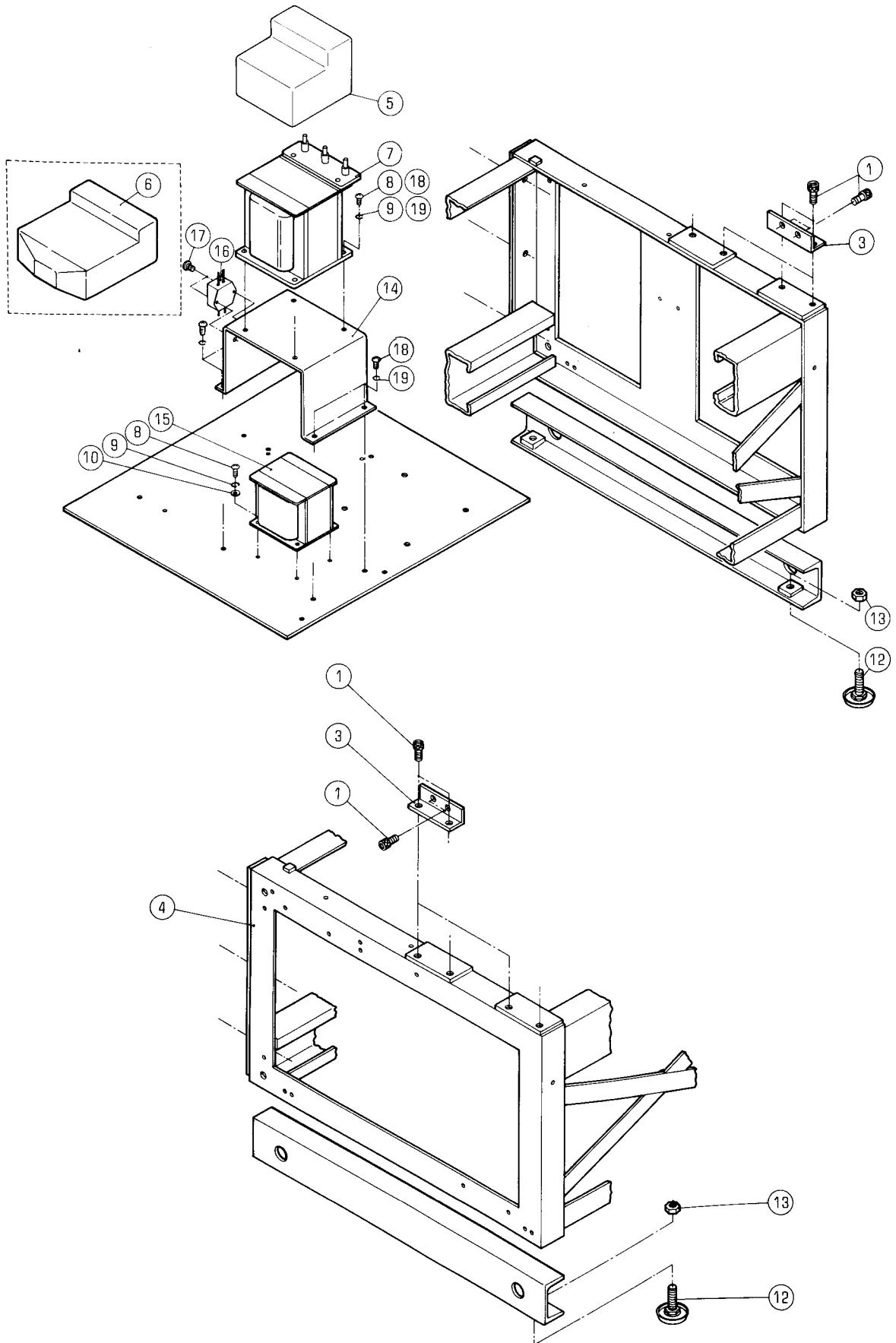
セクション番号 Section No.	セクション名	Section name	ページ Page
	◁ベッド部▷	◁Bed section▷	
5330 Z 110	フィーダーベッド	Feeder bed	10
5330 Z 115	本機ベッド	Main bed	12
5330 Z 120	変速	Variable speed	14
5330 Z 160	切換えバルブ	Valve	18
5330 Z 170	ポンプ配管	Pump piping	20
	◁本機部▷	◁Main section▷	
5330 Z 210	胴入れ (OPS)	Cylinder pressure (OPS)	24
5330 Z 220	胴入れ (NOPS)	Cylinder pressure (NOPS)	28
5330 Z 230	圧胴	Impression cylinder	30
5330 Z 240	ゴム胴	Blanket cylinder	32
5330 Z 245	天地調整	Vertical adjustment	36
5330 Z 250	原動	Drive	38
5330 Z 260	カム軸	Cam shaft	42
5330 Z 290	本機フレーム	Main frame	44
	◁給紙部▷	◁Feeder section▷	
5330 Z 310	フィードテーブル	Feed table	46
5330 Z 312	万能給紙台	Multi-size paper pile board	48
5330 Z 315	フィーダーフレーム	Feeder frame	50
5330 Z 320	ペーパーガイド	Paper guide	52
5330 Z 330	サクシオン駆動	Suction drive	56
5330 Z 350	フィードローラー	Feed roller	60
5330 Z 355	フィーダーボード	Feeder board	64
5330 Z 360	ペーパーインサクション	Paper insertion	68
5330 Z 370	フィードテーブル昇降	Paper feed table lifting	72
5330 Z 380	ハイトコントロール、フィードレバー	Height control bar, Feed lever	76
	◁排版部▷	◁Master ejection section▷	
5330 Z 450	第1 マスターイジェクション	1st master ejection	80
5330 Z 455	第2 マスターイジェクション	2nd master ejection	84
	◁インキ、水部▷	◁Ink, Water section▷	
5330 Z 510	第1 インキフレーム	1st ink frame	88
5330 Z 511	第1 インキフォンテン	1st ink fountain	90
5330 Z 512	第1 オシレーティングローラー	1st oscillating roller	94
5330 Z 513	第1 インキオシレーティングローラー	1st ink oscillating roller	98
5330 Z 514	第1 フォームローラー	1st form roller	100
5330 Z 520	操作レバー	Operation lever	104
5330 Z 521	第1 水量調整	1st water control	108
5330 Z 530	第1 水ローラー	1st water roller	112
5330 Z 535	スーパーアクアマジック	Super aquamagic	116

目 次 / CONTENTS

セクション番号 Section No.	セクション名	Section name	ページ Page
5330 Z 540	第1版胴	1st master cylinder	118
5330 Z 545	第2版胴	2nd master cylinder	122
5330 Z 550	第2インキフレーム	2nd ink frame	126
5330 Z 551	第2インキフォンテン	2nd ink fountain	128
5330 Z 552	第2オシレーティングローラー	2nd oscillating roller	132
5330 Z 553	第2インキオシレーティングローラー	2nd ink oscillating roller	136
5330 Z 554	第2フォームローラー	2nd form roller	138
5330 Z 555	第2水量調整	2nd water control	142
5330 Z 556	第2水ローラー	2nd water roller	146
5330 Z 570	第2フォームローラー駆動	2nd form roller drive	150
◁給版部▷		◁Master insertion section▷	
5330 Z 590	第1マスターインサクション	1st master insertion	152
5330 Z 595	第2マスターインサクション	2nd master insertion	156
◁電装部▷		◁Electrical section▷	
5330 Z 611	制御ボックス (100/115V)	Control box (100/115V)	160
5330 Z 613	制御ボックス (230V/HW/DEV)	Control box (230V/HW/DEV)	162
5330 Z 614	制御ボックス (三相200V)	Control box (Three phase 200V)	166
5330 Z 620	操作ボックス	Operation box	168
5330 Z 630	静電除去	Static eliminator	170
5330 Z 640	カウンター	Counter	172
◁付属品部▷		◁Accessories section▷	
5330 Z 650	付属品	Accessories	174
5330 Z 680	テープインサター	Tape inserter	176
◁カバー部▷		◁Cover section▷	
5330 Z 710	カバー (OPS)	Cover (OPS)	178
5330 Z 720	カバー (NOPS)	Cover (NOPS)	182
5330 Z 750	安全カバー	Safety cover	186
5330 Z 755	安全カバー (230V)	Safety cover (230V)	190
◁ブランケット洗浄部▷		◁Blanket cleaning section▷	
5330 Z 820	第1ブランケット洗浄	1st blanket cleaning	192
5330 Z 825	第2ブランケット洗浄	2nd blanket cleaning	196
◁チェーンデリバリー部▷		◁Chain delivery section▷	
5330 Z 834	パウダースプレー装置	Powder spray device	200
5330 Z 860	フレーム (CD)	Frame (CD)	204
5330 Z 870	ハイシツメ	Chain delivery gripper	208
5330 Z 880	台上げ駆動 (ブラック)	Stand lifting drive (black)	210

目 次 / CONTENTS

セクション番号 Section No.	セクション名	Section name	ページ Page
5330 Z 885	排紙テーブル (CD)	Paper delivery table (CD)	214
5330 Z 890	サイドガイド (CD)	Side guide (CD)	218
5330 Z 895	バックガイド (CD)	Back guide (CD)	222
	◁部品番号索引▷	◁Part number index▷	



フィーダーベッド

FEEDER BED

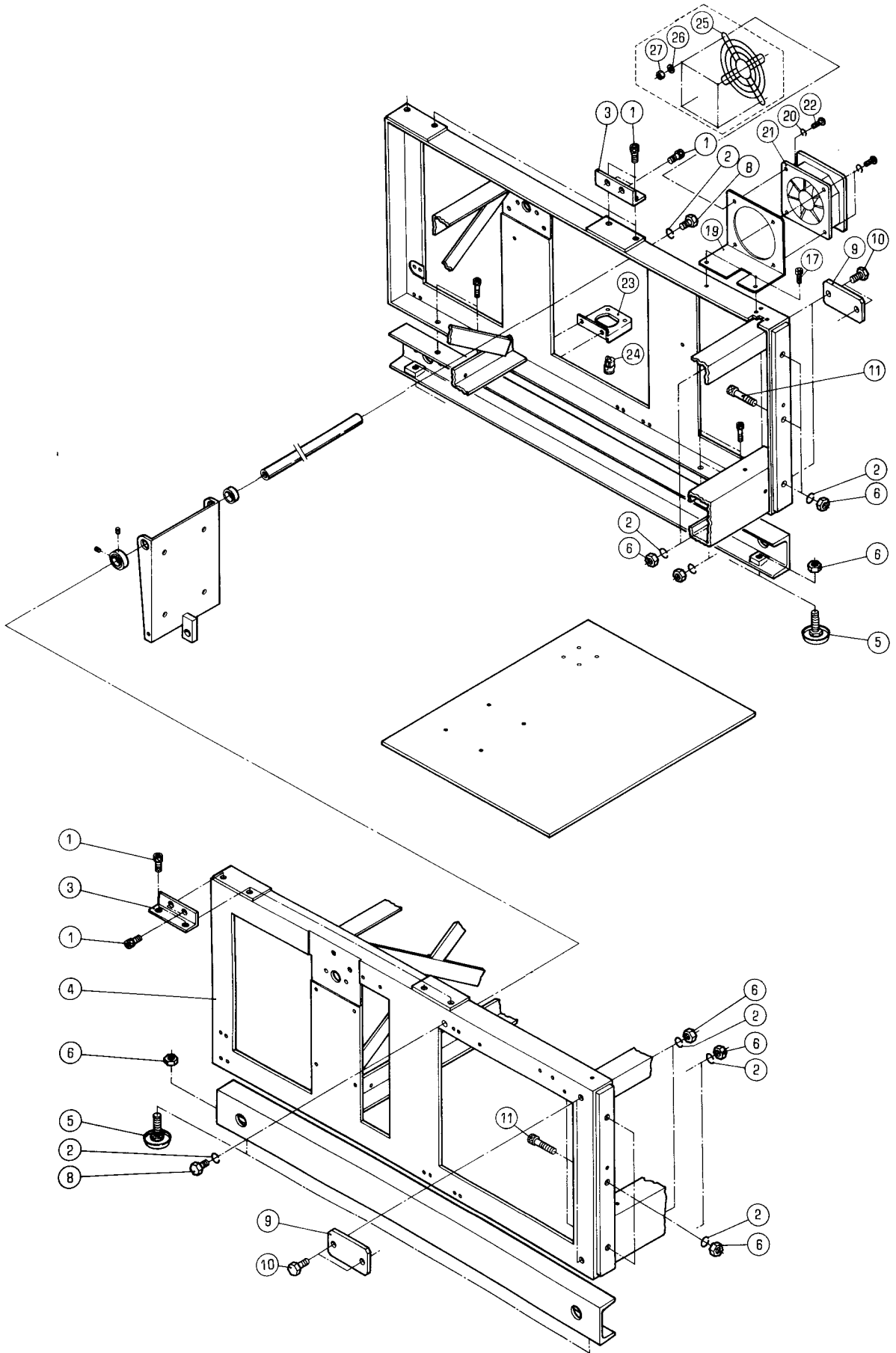
セクション
SECTION

セクション番号
SECTION NUMBER

5330Z 110

★マークの部品は単品ではお渡しできませんので、セット番号で注文してください。
When ordering items marked ★, indicate the set number because they are available only as a set.

No.	セット番号/ 部品番号	SET No. PART No.	部品名称/ 構成番号	COMPONENT PARTS	PART NAME No.	個数 Qty
1	9670102008		ソケットボルト M10X20		SOCKET BOLT M10X20	16
3	5330 13 111		ブラケット		BRACKET	4
4	5330 11 170-5		フィーダーベッド		FEEDER BED	1
5	5300 61 122-1		カバー 100V		COVER 100V	1
6	5300 61 124-1		トランスカバー 230V		COVER 230V	1
7	98702004		トランス 100V		TRANSFORMER 100V	1
7	98705012		トランス 230V		TRANSFORMER 230V	1
8	9642041014		ナット M4X10 100V		SCREW M4X10 100V	8
8	9642041014		ナット M4X10 230V		SCREW M4X10 230V	4
9	9710040008		ハネサカネ M4 100V		SPRING WASHER M4 100V	8
9	9710040008		ハネサカネ M4 230V		SPRING WASHER M4 230V	4
10	9716040014		ヒラサカネ M4		PLAIN WASHER M4	4
12	5290 14 120		ジャッキベース		JACK BASE	2
13	9660100014		ナット M10		NUT M10	2
14	5330 61 442-2		ブラケット		BRACKET	1
15	97969		トランス PT-17		TRANSFORMER	1
16	99779		フィルター ZGB-2203-01		NOISE FILTER ZGB-2203-01	1
17	9642030614		ナット M3X6		SCREW M3X6	2
18	9642051014		ナット M5X10 100V		SCREW M5X10 100V	4
18	9642051014		ナット M5X10 230V		SCREW M5X10 230V	8
19	9710050008		ハネサカネ M5 100V		SPRING WASHER M5 100V	4
19	9710050008		ハネサカネ M5 230V		SPRING WASHER M5 230V	8



ホンキヘッド

MAIN BED

セクション
SECTION

セクション番号

SECTION NUMBER

5330Z 115

★マークの部品は単品ではお渡しできませんので、セット番号で注文してください。
When ordering items marked ★, indicate the set number because they are available only as a set.

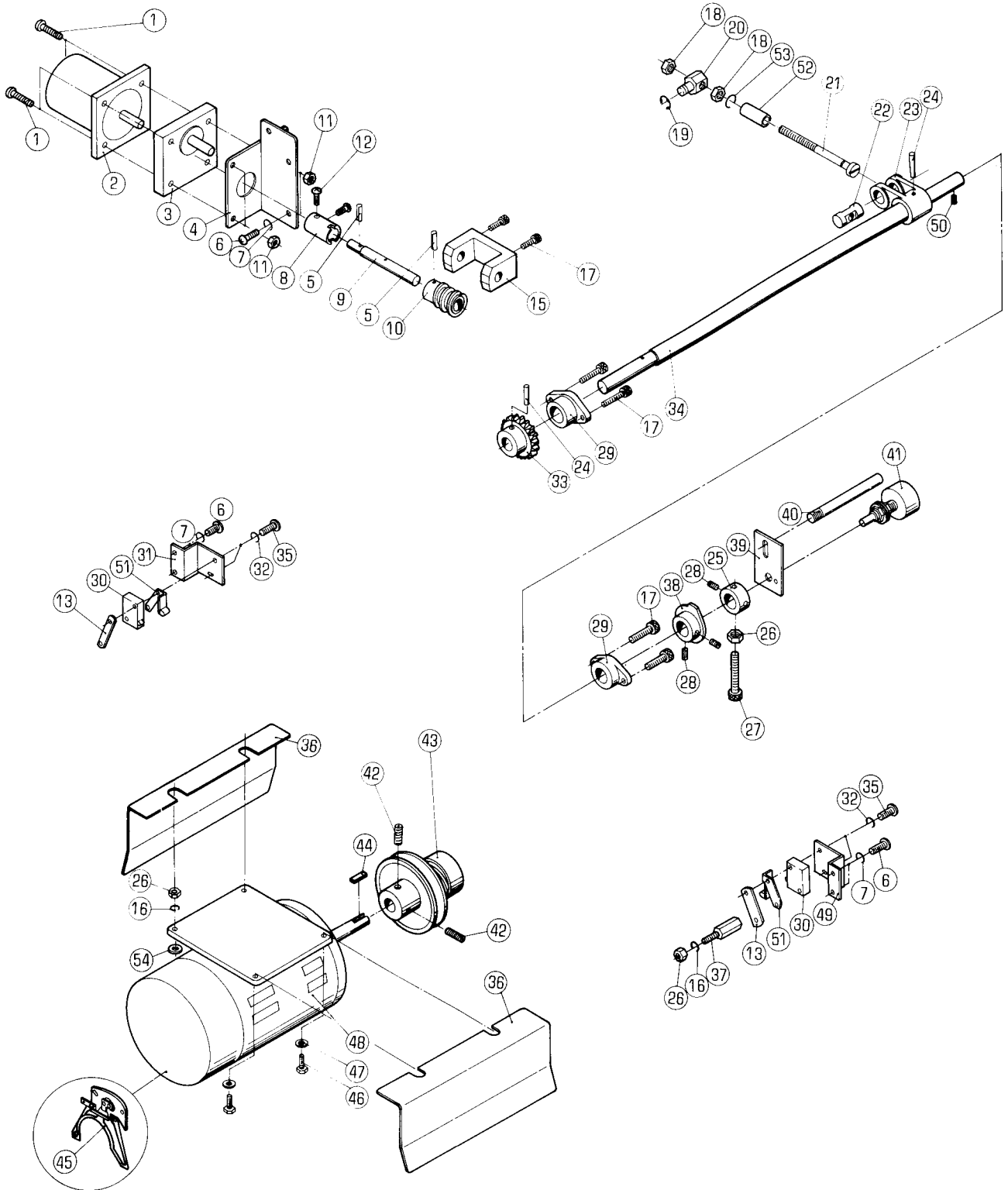
No	セット番号/ 部品番号	SET PART	No No	部品名称/ 構成番号	COMPONENT PARTS	PART NAME No	個数 Qty
1	9670102008			ソケットホルト M10X20		SOCKET BOLT M10X20	16
2	9710100008			ハネサカネ M10		SPRING WASHER M10	16
3	5330 13 111			ブラケット		BRACKET	4
4	5330 11 110-6			ヘッド ASSY		BED ASSY	1
5	5290 14 120			ジャッキベース		JACK BASE	4
6	9660100014			ナット M10		NUT M10	18
8	9672102014			六角ホルト M10X20		HEXAGON BOLT M10X20	2
9	5330 11 181			プレート		PLATE	4
10	9672102514			六角ホルト M10X25		HEXAGON BOLT M10X25	8
11	9672104514			六角ホルト M10X45		HEXAGON BOLT M10X45	6
17	9670051001			ソケットホルト M5X10		SOCKET BOLT M5X10	2
19	5330 61 423-1			ブラケット		BRACKET	1
20	9710030008			ハネサカネ M3		SPRING WASHER M3	4
21	99920			ファン		FAN	1
				100V, 200V		100V, 200V	
21	99953			ファン		FAN	1
				115V		115V	
21	99954			ファン		FAN	1
				230V		230V	
22	9642031414			ナット M3X14		SCREW M3X14	4
23	5330 11 113			ホルダー (115V)		HOLDER (115V)	1
23	5330 11 114-1			ホルダー		HOLDER	1
				CEヨウ		FOR CE SPEC.	
24	98895			ワッシャー SR-5N-5		BUSHING SR-5N-5	1
				CEヨウ		FOR CE SPEC.	
25	99923			ファンガード PC-47		FAN GUARD PC-47	1
				CEヨウ		FOR CE SPEC.	
26	9716030014			平ワッシャー M3		PLAIN WASHER M3	4
				CEヨウ		FOR CE SPEC.	
27	9660030014			ナット M3		NUT M3	4
				CEヨウ		FOR CE SPEC.	

ハソク
VARIABLE SPEED

セクション
SECTION

セクション番号
SECTION NUMBER

5330Z 120



Hanson

VARIABLE SPEED

セクション
SECTION

セクション番号
SECTION NUMBER

5330Z 120

★マークの部品は単品ではお渡しできませんので、セット番号で注文してください。
When ordering items marked ★, indicate the set number because they are available only as a set.

No.	セット番号/ 部品番号	SET No. PART No.	部品名称/ 構成番号	COMPONENT PARTS	PART NAME No.	個数 Qty
	5300 12 210		Hansonウオーム ASSY 5,9,10,15		VARIABLE SPEED WORM ASSY	1
	5330 12 310		Hansonシャフト 23,24,33,34		VARIABLE SPEED SHAFT	1
1	9642055014		ナハコネジ M5X50		SCREW M5X50	4
2	97029		モーター 115V		MOTOR 115V	1
3	97096		キヤ-ヘッド 4GK-12.5		GEAR HEAD 4GK-12.5	1
4	5330 12 511		ブラケット		BRACKET	1
5	9410302008		スプリングピン 3X20		SPRING PIN 3X20	2
6	9642051014		ナハコネジ M5X10		SCREW M5X10	6
7	9710050008		ハネサカネ M5		SPRING WASHER M5	6
8	5330 12 512		ジョイント		JOINT	1
9	5300 12 212		シャフト		SHAFT	1
10	5290 12 213		キヤ-		GEAR	1
11	9660050014		ナット M5		NUT M5	4
12	9642040814		ナハコネジ M4X8		SCREW M4X8	2
13	5300 21 424		フレート		PLATE	2
15	5290 12 211		ブラケット		BRACKET	1
16	9710060008		ハネサカネ M6		SPRING WASHER M6	5
17	9670061208		ソケットボルト M6X12		SOCKET BOLT M6X12	6
18	9660080014		ナット M8		NUT M8	2
19	9721100008		E-リング E-10		E-RING E-10	1
20	5290 12 413		ピン		PIN	1
21	5290 12 412-3		ネジ		SCREW	1
22	5290 12 411		ピン		PIN	1
23	5290 12 313		アーム		ARM	1
24	9411403600		テーパーピン 4X36		TAPER PIN 4X36	2
25	5290 12 314		トメカラー		LOCK COLLAR	1
26	9660060014		ナット M6		NUT M6	6
27	9670064508		ソケットボルト M6X45		SOCKET BOLT M6X45	1
28	9684060608		トメネジ M6X6		SET SCREW M6X6	3
29	5290 12 320		メタル		BUSHING	2
30	97313		スイッチ VX-5-1C22		SWITCH VX-5-1C22	2
31	5330 61 434		ブラケット		BRACKET	1
32	9710030008		ハネサカネ M3		SPRING WASHER M3	4
33	5290 12 312		キヤ-		GEAR	1
34	5330 12 311		Hansonシャフト		SHAFT	1
35	9642031414		ナハコネジ M3X14		SCREW M3X14	4
36	5330 11 163-1		モーターカバー		COVER FOR MOTOR	2
37	5290 12 316		ストップ		STOPPER	1
38	5330 12 520		Hansonヨウカム		CAM	1
39	5330 12 513		ブラケット		BRACKET	1
40	5330 33 612		ピン		PIN	1
41	5330 61 610		ホンテジヨメーター		VARIABLE RESISTOR	1
42	9684082008		トメネジ M8X20		SET SCREW M8X20	2
43	5330 15 200-1		Hansonプーリー		VARIABLE SPEED PULLEY	1
44	90906		スリキ 6X6X36		KEY 6X6X36	1
45	97065		スタートスイッチ 115V,230V		SWITCH 115V,230V	1
45	97095		スタートスイッチ 100V,200V		SWITCH 100V,200V	1
46	9672061614		ロツカクボルト M6X16		HEXAGON BOLT M6X16	4
47	9716060014		ヒラサカネ M6		PLAIN WASHER M6	4
48	97034		モーター 200V 750W 3相		MOTOR 200V 750W 3 PHASE	1
48	97035		モーター 100/200V 750W		MOTOR 100V/200V 750W	1
48	97060		モーター 115/230V 750W		MOTOR 115/230V 750W	1
49	5330 61 433		ブラケット		BRACKET	1
50	9684050508		トメネジ M5X5		SET SCREW M5X5	1

ハンソク

VARIABLE SPEED

セクション
SECTION

セクション番号
SECTION NUMBER

5330Z 120

★マークの部品は単品ではお渡りできませんので、セット番号で注文してください。
When ordering items marked ★, indicate the set number because they are available only as a set.

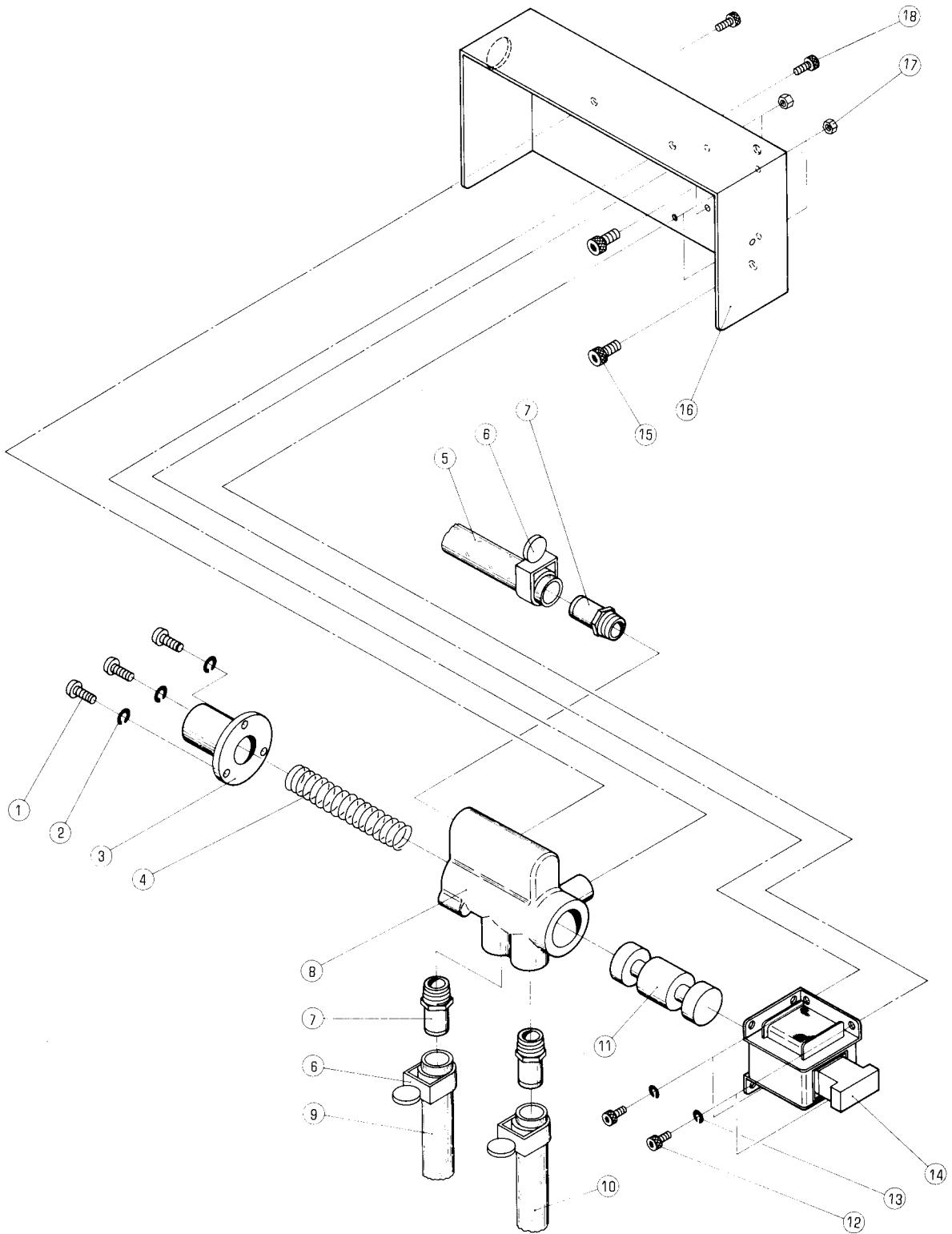
No.	セット番号/ 部品番号	SET No PART No	部品名称/ 構成番号	COMPONENT PARTS	PART NAME No.	個数 Q'ty
51	95118		アクチュエーター VAL2		ACTUATOR VAL2	2
52	5330 12 414-2		カラー		COLLAR	1
53	9710080008		ハネサカネ M8		SPRING WASHER M8	1
54	98898		ゴムブッシュ CE3ヨウ		RUBBER BUSHING FOR CE SPEC.	1

キリカエハルフ
VALVE

セクション
SECTION

セクション番号
SECTION NUMBER

5330Z 160



キリカエバルブ

セクション
SECTION

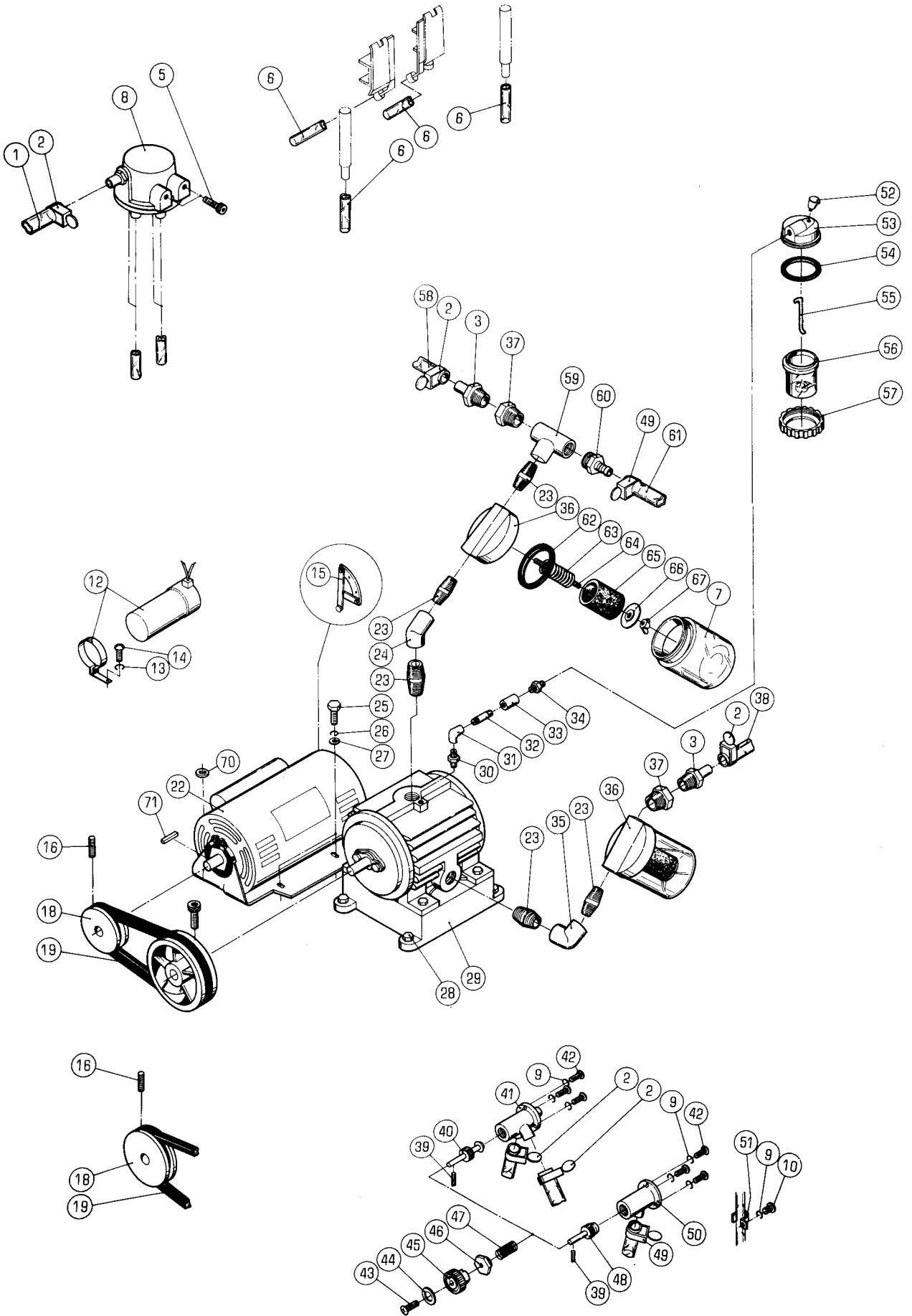
セクション番号
SECTION NUMBER

5330Z 160

VALVE

★マークの部品は単品ではお渡しできませんので、セット番号で注文してください。
When ordering items marked ★, indicate the set number because they are available only as a set.

No.	セット番号/ 部品番号	SET No. PART No.	部品名称/ 構成番号	COMPONENT PARTS	PART NAME	個数 Q'ty
1	9642051014		ナハコネシ	M5X10	SCREW M5X10	3
2	9710050008		ハネサカネ	M5	SPRING WASHER M5	3
3	5300 16 514		スプリングホルダー		SPRING HOLDER	1
4	5300 16 513		スプリング		SPRING	1
5	5330 16 422		ホース	10X17X1000	HOSE 10X17X1000	1
6	91211		ホースバンド	16	HOSE BAND 16	3
7	5290 34 152		ニツフル		NIPPLE	3
8	5310 16 511		バルブ		VALVE	1
9	5330 16 516		ホース	10X17X450	HOSE 10X17X450	1
10	5330 82 855		ホース	10X13X2000	HOSE 10X13X2000	1
11	5300 16 512		スプール		SPOOL	1
12	9670041008		ソケットボルト	M4X10	SOCKET BOLT M4X10	4
13	9710040008		ハネサカネ	M4	SPRING WASHER M4	4
14	97604		ソレノイド	AS-10N AC115V	SOLENOID AS-10N AC115V	1
15	9670061208		ソケットボルト	M6X12	SOCKET BOLT M6X12	2
16	5310 16 515		ブラケット		BRACKET	1
17	9660040014		ナット	M4	NUT M4	4
18	9670051001		ソケットボルト	M5X10	SOCKET BOLT M5X10	2



ホンプ°ハイカン

セクション
SECTION

セクション番号

SECTION NUMBER

5330Z 170

PUMP PIPING

★マークの部品は単品ではお渡しできませんので、セット番号で注文してください。
When ordering items marked ★, indicate the set number because they are available only as a set.

No.	セット番号/ 部品番号	SET No PART No	部品名称/ 構成番号	COMPONENT PARTS	PART NAME No	個数 Qty
	5290 16 200-3		ホンプ° ASSY		PUMP ASSY	1
			3,7,23,24,29-37,52-57,59,60,62-69			
	91100-1		ホンプ° ASSY		PUMP ASSY	1
			29,68,69			
1	5330 17 127		ホ-ス 10X17X1080		HOSE 10X17X1080	1
2	91211		ホ-スバンド 16		HOSE BAND 16	5
3	5290 34 152		ニツポル		NIPPLE	2
5	9670052008		ソケットホルト M5X20		SOCKET BOLT M5X20	2
6	5330 17 123		ホ-ス 9X15X1200		HOSE 9X15X1200	4
7	5290 16 311		ボトル		BOTTLE	2
8	5290 17 120		エアターミナル		AIR TERMINAL	1
9	9710050008		ハネサカネ M5		SPRING WASHER M5	7
10	9642051014		ナハコネジ M5X10		SCREW M5X10	1
12	99770		コンデンサ 40 250WV		CAPACITOR 40 250WV	1
13	9710040008		ハネサカネ M4		SPRING WASHER M4	1
14	9642041014		ナハコネジ M4X10		SCREW M4X10	1
15	97093		スタートスイッチ		SWITCH	1
16	9684060608		トメネジ M6X6		SET SCREW M6X6	1
18	5290 16 111		プ-リ-(60HZ)		PULLEY (60HZ)	1
18	5290 16 112		プ-リ-(50HZ)		PULLEY (50HZ)	1
18	5330 16 111-1		プ-リ-		PULLEY	1
			タソウ 200V,60HZ		1 PHASE 200V,60HZ	
18	5330 16 112-1		プ-リ-		PULLEY	1
			タソウ 200V,50HZ		1 PHASE 200V,50HZ	
19	90101		Vベルト A-35 60HZ		V-BELT A-35 60HZ	1
19	90102		Vベルト A-36 50HZ		V-BELT A-36 50HZ	1
22	95103		モ-タ- 200V 400W 3ソウ		MOTOR 200V 400W 3 PHASE	1
22	95104		モ-タ- SC-KR 100/200V		MOTOR SC-KR 100/200V 400W	1
22	97020		モ-タ- 230V 400W		MOTOR 230V 400W	1
22	97051		モ-タ- 115V 400W CCW		MOTOR 115V 400W CCW	1
23	91240		クロスニツポル 3/4		NIPPLE 3/4	5
24	91233		45 エルホ 3/4		ELBOW 3/4	1
25	9672051214		ロツカクホルト M5X12		HEXAGON BOLT M5X12	2
26	9710060008		ハネサカネ M6		SPRING WASHER M6	2
27	9716060014		ヒラサカネ M6		PLAIN WASHER M6	2
28	9672081614		ロツカクホルト M8X16		HEXAGON BOLT M8X16	4
29	5290 16 215		ホンプ°		PUMP	1
30	91237		ニツポル 1/8		NIPPLE 1/8	1
31	91236		エルホ 1/8		ELBOW 1/8	1
32	5290 16 411		パイプ		PIPE	1
33	91241-1		ソケット 1/8X1/4		SOCKET 1/8X1/4	1
34	5290 16 415-2		ノズル		NOZZLE	1
35	91234		エルホ 3/4		ELBOW 3/4	1
36	5290 16 212		キャップ		CAP	2
37	91231		フツシユ 3/4X3/8		BUSHING 3/4X3/8	2
39	9410302008		スプリングピン 3X20		SPRING PIN 3X20	2
40	5300 17 114		スピントル		SPINDLE	1
41	5290 17 113		バルブ		VALVE	1
42	9642053014		ナハコネジ M5X30		SCREW M5X30	6
43	9650052014		マルサラコネジ M5X20		SCREW M5X20	2
44	5300 12 224		プレート		PLATE	2
45	5300 17 117		ツマミ(アイホリ)		KNOB (IVORY)	2
45	5310 17 117		ツマミ(ブラック)		KNOB (BLACK)	2
46	5300 17 116		カバー		COVER	2
47	5290 17 115		スプリング		SPRING	2
48	5300 17 112		スピントル		SPINDLE	1

ポンプハイカン

PUMP PIPING

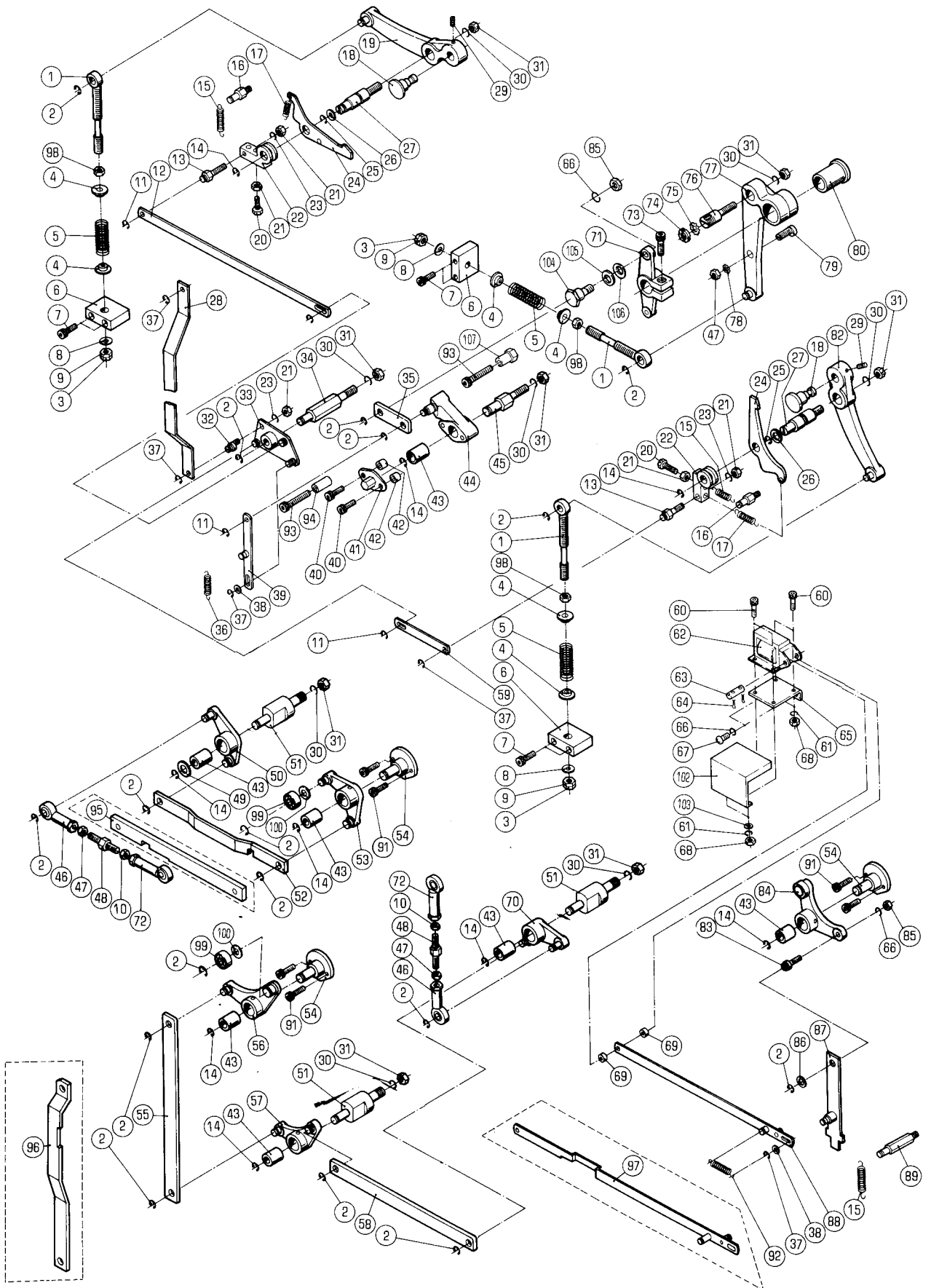
セクション
SECTION

セクション番号
SECTION NUMBER

5330Z 170

★マークの部品は単品ではお渡しできませんので、セット番号で注文してください。
When ordering items marked ★, indicate the set number because they are available only as a set.

No.	セット番号/ 部品番号	SET No PART No	部品名称/ 構成番号	COMPONENT PARTS	PART NAME No	個数 Qty
49	91212		ホースハtant	25	HOSE CLAMP 25	2
50	5290 17 111		バルブ		VALVE	1
51	5290 17 119		クランプ		CLAMP	1
52	91251		フタツキオイルカツ	6	OIL CUP 6	1
53	5290 16 412-1		キャツ		CAP	1
54	90502		O-リング	P-46	O-RING P-46	1
55	91150		モ-ル		WICK	1
56	5290 16 414		ボtl		BOTTLE	1
57	5290 16 413		ナツ		NUT	1
58	5330 16 423		ホ-ス	10X17X1100	HOSE 10X17X1100	1
59	91232		Tカタエルホ	3/4	ELBOW 3/4	1
60	91200		ホ-スニツフ	PT3/4	HOSE NIPPLE PT3/4	1
61	5330 16 421		ホ-ス	15X22X1050	HOSE 15X22X1050	1
62	5290 16 312		ハツキ		PACKING	2
63	5290 16 314		スプリング		SPRING	2
64	5290 16 316		ネジ		SCREW	2
65	5290 16 313		フィルタ-		FILTER	2
66	5290 16 315		サカネ		WASHER	2
67	9664050014		チヨウナツ	M5	WING NUT M5	2
68	5290 16 226		フ-リ-		PULLEY	1
69	9670081608		ソケットボルト	M8X16	SOCKET BOLT M8X16	1
70	98897		ゴムフツ		RUBBER BUSHING	1
			CEヨウ		FOR CE SPEC.	
71	90904		スリキ-	5X5X28	KEY 5X5X28	1



トウイレ (OPS)

セクション
SECTIONセクション番号
SECTION NUMBER

5330Z 210

CYLINDER PRESSURE (OPS)

★マークの部品は単品ではお渡しできませんので、セット番号で注文してください。
When ordering items marked ★, indicate the set number because they are available only as a set.

No.	セット番号/ 部品番号	SET No PART No	部品名称/ 構成番号	COMPONENT PARTS	PART NAME	個数 Qty
	5330 21	610Z	レハ-		LEVER	1
			43,84			
	5330 21	650Z-3	レハ-		LEVER	1
			43,44			
	5330 21	700	カムレハ- ASSY		CAM LEVER ASSY	1
			2,43,53,99,100			
	5330 21	710Z-1	カムレハ-		CAM LEVER	1
			43,53			
	5330 21	730Z	ア-ム		ARM	1
			43,50			
	5330 21	800	カムレハ- ASSY		CAM LEVER ASSY	1
			2,43,56,99,100			
	5330 21	810Z-1	カムレハ-		CAM LEVER	1
			43,56			
	5330 21	820Z	ア-ム		ARM	1
			43,57			
	5330 21	840Z	ア-ム		ARM	1
			43,70			
	5330 22	110Z	ア-ム		ARM	1
			77,80			
1	5290 22	210	ネジ		SCREW	3
2	9721070008		E-リング E-7		E-RING E-7	17
3	9662080014		ナット M8		NUT M8	3
4	5290 22	222	スプリングホルダー		SPRING HOLDER	6
5	5330 22	221	スプリング		SPRING	3
6	5290 22	224	ブロック		BLOCK	3
7	9670083508		ソケットボルト M8X35		SOCKET BOLT M8X35	6
8	5290 22	223	ワッシャー		WASHER	3
9	90711		六角ナット M8 2型		HEXAGON NUT M8 2TYPES	3
10	90685		六角ナット M8 3型 左		HEXAGON NUT M8 3TYPES LEFT	2
11	9721050008		E-リング E-5		E-RING E-5	4
12	5330 21	561	リンク		LINK	1
13	5330 21	563	ピン		PIN	2
14	9721100008		E-リング E-10		E-RING E-10	9
15	5300 59	565-1	スプリング		SPRING	3
16	5290 21	161	スプリングスタッド		SPRING STUD	2
17	5290 21	319	スプリング		SPRING	2
18	5290 22	441	ピン		PIN	2
19	5330 22	420	ア-ム		ARM	1
20	9672052514		六角ボルト M5X25		HEXAGON BOLT M5X25	2
21	9660050014		ナット M5		NUT M5	5
22	5290 21	313	レハ-		LEVER	2
23	9710050008		スプリングワッシャー M5		SPRING WASHER M5	3
24	5290 21	315	ラッチ		LATCH	2
25	9721120008		E-リング E-12		E-RING E-12	2
26	5290 29	316	ワッシャー		WASHER	2
27	5330 22	415-1	スタッド OPS		STUD OPS	2
28	5330 52	264	リンク		LINK	1
29	9684060608		セットネジ M6X6		SET SCREW M6X6	2
30	9710100008		スプリングワッシャー M10		SPRING WASHER M10	8
31	9660100014		ナット M10		NUT M10	8
32	5330 21	547	ピン		PIN	1
33	5330 21	530	レハ-		LEVER	1
34	5330 21	542	スタッド		STUD	1
35	5340 21	151	リンク		LINK	1
36	5290 21	316	スプリング		SPRING	1
37	9721040008		E-リング E-4		E-RING E-4	5
38	9716060014		平ワッシャー M6		PLAIN WASHER M6	2
39	5330 21	550	リンク		LINK	1

トウイレ (OPS)

CYLINDER PRESSURE (OPS)

セクション
SECTIONセクション番号
SECTION NUMBER

5330Z 210

★マークの部品は単品ではお渡しできませんので、セット番号で注文してください。
When ordering items marked ★, indicate the set number because they are available only as a set.

No	セット番号/ 部品番号	SET No PART No	部品名称/ 構成番号	COMPONENT PARTS	PART NAME No	個数 Qty
40	9670062008		ソケットボルト	M6X20	SOCKET BOLT M6X20	2
41	5330 21 662		カバー		COVER	1
42	5290 29 412		カムローラーナイルン		CAM ROLLER WASHER	2
43	5290 21 612		メタル		BUSHING	7
44	5330 21 650-3		レバー		LEVER	1
45	5330 21 661		スタット		STUD	1
46	90457		ロッドエンド	PHS8	ROD END PHS8	2
47	9660080014		ナット	M8	NUT M8	3
48	5330 21 722		リンク		LINK	2
49	5290 29 311		サカカネ		WASHER	1
50	5330 21 730		アーム		ARM	1
51	5330 21 833-1		スタット		STUD	3
52	5330 21 721		リンク		LINK	1
53	5330 21 710-1		レバー		LEVER	1
54	5330 21 621-3		スタット		STUD	3
55	5330 21 831-1		リンク		LINK	1
56	5330 21 810-1		レバー		LEVER	1
57	5330 21 820		アーム		ARM	1
58	5330 21 832		リンク		LINK	1
59	5330 21 562		リンク		LINK	1
60	9670041208		ソケットボルト	M4X12	SOCKET BOLT M4X12	4
61	9710040008		ハネサカカネ	M4	SPRING WASHER M4	4
62	97632		ソレノイド	AS-05N AC115V	SOLENOID AS-05N AC115V	1
63	5300 33 561-1		ピン		PIN	1
64	90628		スナップピン	SSP-4	SNAP PIN SSP-4	2
65	5310 52 652		ブラケット		BRACKET	1
66	9710060008		ハネサカカネ	M6	SPRING WASHER M6	4
67	9642061414		ナット	M6X14	SCREW M6X14	2
68	9660040014		ナット	M4	NUT M4	6
69	91710001		スペーサー		SPACER	2
70	5330 21 840		アーム		ARM	1
71	5330 21 671		アーム		ARM	1
72	90463		ロッドエンド	PHS8L	ROD END PHS8L	2
73	9670082508		ソケットボルト	M8X25	SOCKET BOLT M8X25	1
74	90720		ロックナット	AN02	LOCK NUT AN02	1
75	90721		ロックワッシャー	AW02	LOCK WASHER AW02	1
76	5290 22 142		スタット		STUD	1
77	5330 22 110		アーム		ARM	1
78	90642		歯付きサカカネ	B8	TOOTHED LOCK WASHER B8	1
79	5290 22 121		ピン		PIN	1
80	5290 22 161		メタル		BUSHING	1
82	5330 22 430		アーム		ARM	1
83	5290 52 233		ピン		PIN	1
84	5330 21 610		レバー		LEVER	1
85	9660060014		ナット	M6	NUT M6	2
86	5330 21 633		サカカネ		WASHER	1
87	5330 21 630		リンク		LINK	1
88	5330 21 330-1		リンク		LINK	1
89	5290 54 543		ハネカケ		SPRING SUSPENDER	1
91	9670061208		ソケットボルト	M6X12	SOCKET BOLT M6X12	6
92	5290 21 521		スプリング		SPRING	1
93	9670063508		ソケットボルト	M6X35	SOCKET BOLT M6X35	2
94	5330 21 664		ストッパー		STOPPER	1
95	5330 25 533		リンク(クラッチツツキ)		LINK (DECLUTCHING HANDWHEEL)	1
96	5330 25 534		リンク(クラッチツツキ)		LINK (DECLUTCHING HANDWHEEL)	1
97	5330 25 540-1		リンク(クラッチツツキ)		LINK (DECLUTCHING HANDWHEEL)	1
98	90700		Uナット	M8	U-NUT M8	3
99	90318		ボールベアリング	608ZZ	BALL BEARING 608ZZ	2
100	5290 29 313		サカカネ		WASHER	2

トウイレ (OPS)

CYLINDER PRESSURE (OPS)

セクション
SECTION

セクション番号
SECTION NUMBER

5330Z 210

★マークの部品は単品ではお渡しできませんので、セット番号で注文してください。
When ordering items marked ★, indicate the set number because they are available only as a set.

No.	セット番号/ 部品番号	SET No. PART No.	部品名称/ 構成番号	COMPONENT PARTS	PART NAME No.	個数 Q'ty
102	5330 21	332	ソレノイドカバー		COVER FOR SOLENOID	1
103	9716040014		ヒラサカネ M4		PLAIN WASHER M4	2
104	5330 21	672	ピン		PIN	1
105	90692		サラハネ L10		SPRING L10	1
106	5290 29	312	サカネ		WASHER	1
107	5340 21	563	ストッパ		STOPPER	1

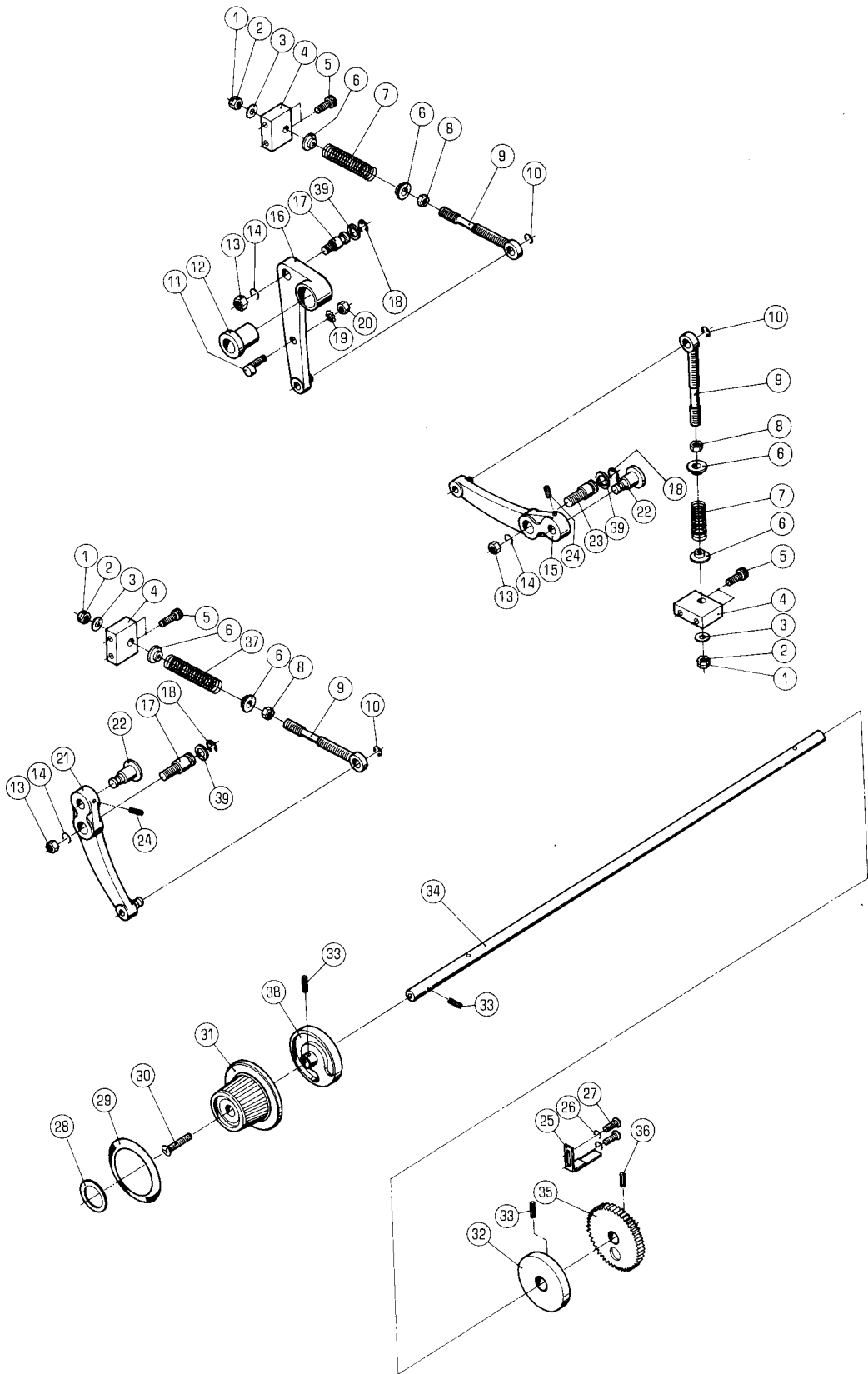
トウイレ (NOPS)

CYLINDER PRESSURE (NOPS)

セクション
SECTION

セクション番号
SECTION NUMBER

5330Z 220



トウイレ (NOPS)

セクション
SECTIONセクション番号
SECTION NUMBER

5330Z 220

CYLINDER PRESSURE (NOPS)

★マークの部品は単品ではお渡りできませんので、セット番号で注文してください。
When ordering items marked ★, indicate the set number because they are available only as a set.

No	セット番号/ 部品番号	SET No PART No	部品名称/ 構成番号	COMPONENT PARTS	PART NAME	個数 Qty
	5330 22	150Z	アーム		ARM	1
			12,16			
	5330 22	300	インアツチヨウセイシツク		IMPRESSION ADJUSTMENT SHAFT	1
			34-36			
1	9662080014		ナツト M8		NUT M8	3
2	90711		ロツカクナツト M8 2シユ		HEXAGON NUT M8 2TYPES	3
3	5290 22	223	サカカネ		WASHER	3
4	5290 22	224	フロッツク		BLOCK	3
5	9670083508		ソケツトホルト M8X35		SOCKET BOLT M8X35	6
6	5290 22	222	スフリングホルター		SPRING HOLDER	6
7	5290 22	221	スフリング		SPRING	1
8	90700		Uナツト M8		U-NUT M8	3
9	5290 22	210	ネジ		SCREW	3
10	9721070008		E-リング E-7		E-RING E-7	3
11	5290 22	121	ピン		PIN	1
12	5290 22	161	メタル		BUSHING	1
13	9660100014		ナツト M10		NUT M10	3
14	9710100008		ハネサカカネ M10		SPRING WASHER M10	3
15	5330 22	430	アーム		ARM	1
16	5330 22	150	アーム		ARM	1
17	5290 22	141	スタツト		STUD	2
18	9721120008		E-リング E-12		E-RING E-12	3
19	90642		ハツキサカカネ B8		TOOTHED LOCK WASHER B8	1
20	9660080014		ナツト M8		NUT M8	1
21	5330 22	420	アーム		ARM	1
22	5290 22	441	ピン		PIN	2
23	5330 22	141	アームスタツト		STUD	1
24	9684060608		トメネジ M6X6		SET SCREW M6X6	2
25	5290 22	330	ツメ		PAWL	1
26	9710050008		ハネサカカネ M5		SPRING WASHER M5	2
27	9642051014		ナハコネシ M5X10		SCREW M5X10	2
28	5300 22	317	プレート		PLATE	1
29	5330 22	316	スケール		SCALE	1
30	9650062014		マルサラコネシ M6X20		SCREW M6X20	1
31	5300 22	313	ダイヤル(アイホリ)		DIAL (IVORY)	1
31	5310 22	313	ダイヤル(フラツク)		DIAL (BLACK)	1
32	5290 22	315	カム		CAM	1
33	9410301608		スフリングピン 3X16		SPRING PIN 3X16	3
34	5330 22	311	シャフト		SHAFT	1
35	5290 22	320	ホイール		WHEEL	1
36	9410302008		スフリングピン 3X20		SPRING PIN 3X20	1
37	5330 22	221	スフリング		SPRING	2
38	5290 22	314	カム		CAM	1
39	5290 29	316	サカカネ		WASHER	3

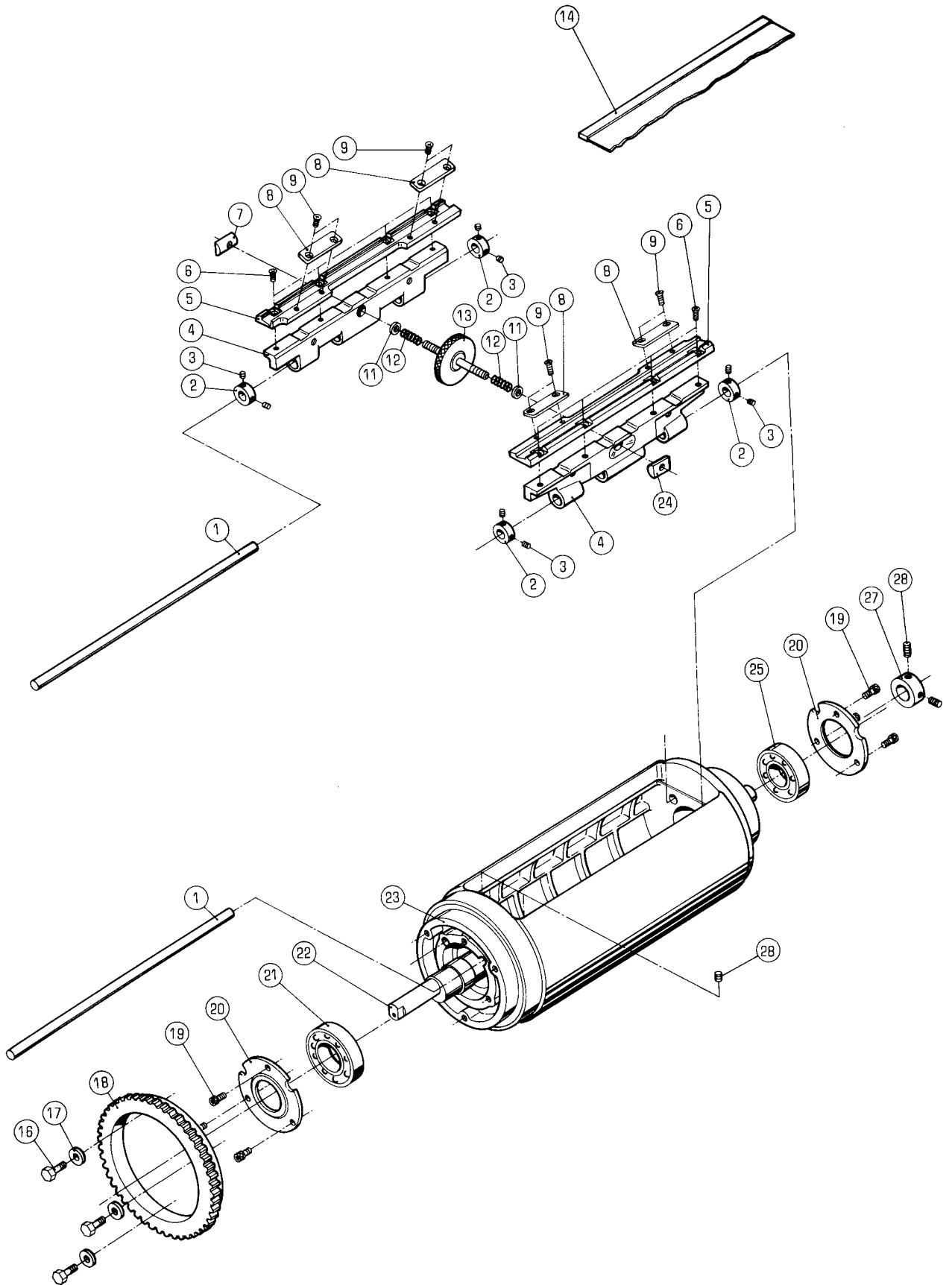
アットウ

IMPRESSION CYLINDER

セクション
SECTION

セクション番号
SECTION NUMBER

5330Z 230



アットウ

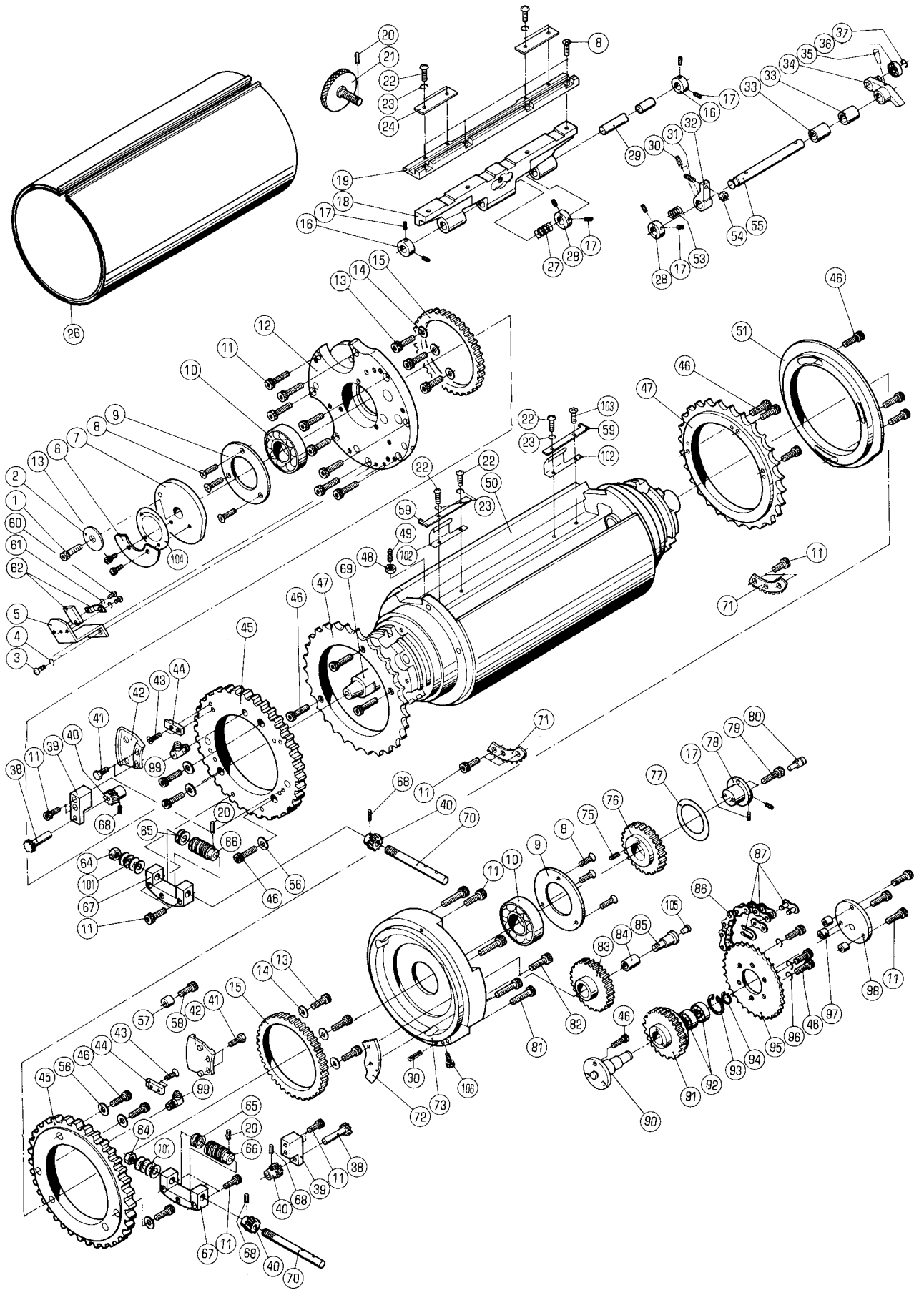
IMPRESSION CYLINDER

セクション
SECTIONセクション番号
SECTION NUMBER

5330Z 230

★マークの部品は単品ではお渡しできませんので、セット番号で注文してください。
When ordering items marked ★, indicate the set number because they are available only as a set.

No.	セット番号/ 部品番号	SET No. PART No.	部品名称/ 構成番号	COMPONENT PARTS	PART NAME No.	個数 Qty
	5310 24	200-1	クイックセットフランクセットホルダー 5,6,8,9		QUICK SET BLANKET HOLDER ASSY	1
1	5310 24	211	シャフト		SHAFT	2
2	5290 29	315	トメカラー		LOCK COLLAR	4
3	9684050508		トメネジ M5X5		SET SCREW M5X5	8
4	5290 24	212	ホルダー		HOLDER	2
5	5310 24	235-1	クランプ (305MM)		CLAMP (305MM)	2
6	9648051014		サラコネジ M5X10		SCREW M5X10	8
7	5290 24	252	ナット		NUT	1
8	5310 24	236	クランプ		CLAMP	4
9	9648040814		サラコネジ M4X8		SCREW M4X8	8
11	5290 29	313	サカネ		WASHER	2
12	5290 24	251	スプリング		SPRING	2
13	5290 24	240	テンションノブ SUB ASSY		KNOB SUB ASSY	1
14	5330 24	268	エアフランクセット (ブラウン)		AIR BLANKET (BROWN)	1
16	5290 24	127	ホルト		BOLT	3
17	5330 23	113	サカネ		WASHER	3
18	5330 23	112	ギヤ		GEAR	1
19	9670051001		ソケットホルト M5X10		SOCKET BOLT M5X10	6
20	5330 23	115	ベアリングカバー		BEARING COVER	2
21	90474		ベアリング 6008VVCM		BEARING 6008VVCM	1
22	5330 23	114-1	アットウシャフト		SHAFT	1
23	5330 23	111-1	アットウ		IMPRESSION CYLINDER	1
24	5290 24	253	ナット		NUT	1
25	90476		ボールベアリング 6207LLB		BALL BEARING 6207LLB	1
27	5330 23	117-1	トメカラー		LOCK COLLAR	1
28	9684060608		トメネジ M6X6		SET SCREW M6X6	4



コムトウ

BLANKET CYLINDER

セクション
SECTIONセクション番号
SECTION NUMBER

5330Z 240

★マークの部品は単品ではお渡しできませんので、セット番号で注文してください。
When ordering items marked ★, indicate the set number because they are available only as a set.

No.	セット番号/ 部品番号	SET No PART No	部品名称/ 構成番号	COMPONENT PARTS	PART NAME No	個数 Q'ty
	5330 24	150-2	カムレバ- ASSY		CAM LEVER ASSY	1
			30,32,34,35,55			
	5330 24	516Z	ギヤ-		GEAR	1
			83,84			
	5330 24	517Z	ピン		PIN	1
			85,105			
1	90672		ロツカクアナツキホルト M8X16		BOLT M8X16	1
2	5340 24	122	ワッシャ-		WASHER	1
3	9642051014		ナハコネシ M5X10		SCREW M5X10	2
4	9710050008		ハネサカカネ M5		SPRING WASHER M5	2
5	5330 61	313	ブラケット		BRACKET	1
6	5330 61	312	プレート		PLATE	1
7	5330 24	123-3	カム		CAM	1
8	9648051014		サラコネシ M5X10		SCREW M5X10	10
9	5330 24	125	ハアリングカバー		BEARING COVER	2
10	90475		ボールベアリング 6206LLB		BALL BEARING 6206LLB	2
11	9670052008		ソケットホルト M5X20		SOCKET BOLT M5X20	28
12	5330 24	131-3	ブラケット		BRACKET	1
13	9670051001		ソケットホルト M5X10		SOCKET BOLT M5X10	8
14	5330 24	312	カラ-		COLLAR	6
15	5330 24	311	ギヤ-		GEAR	2
16	5290 29	315	トメカラ-		LOCK COLLAR	2
17	9684050508		トメネシ M5X5		SET SCREW M5X5	10
18	5330 24	212	ホルダー		HOLDER	1
19	5310 24	235-1	クランプ (305MM)		CLAMP (305MM)	1
20	9410301608		スプリングピン 3X16		SPRING PIN 3X16	3
21	5330 24	240	ノブ		KNOB	1
22	9642041014		ナハコネシ M4X10		SCREW M4X10	7
23	9710040008		ハネサカカネ M4		SPRING WASHER M4	7
24	5330 24	237	クランプ		CLAMP	2
26	5330 24	268	エアブランケット (ブラウン)		AIR BLANKET (BROWN)	1
27	5330 24	176	スプリング		SPRING	1
28	5290 23	235	スプリングホルダー		SPRING HOLDER	2
29	5330 24	211	トリツケステー		STAY	1
30	9410502008		スプリングピン 5X20		SPRING PIN 5X20	3
31	9686062008		トメネシ M6X20		SET SCREW M6X20	1
32	5330 24	171-2	レバ-		LEVER	1
33	5290 21	612	メタル		BUSHING	2
34	5330 24	160-1	レバ-		LEVER	1
35	9411502200		テーパ-ピン 5X22		TAPER PIN 5X22	1
36	90200		ボールベアリング 607ZZ		BALL BEARING 607ZZ	1
37	9721050008		E-リング E-5		E-RING E-5	1
38	5330 24	314-1	ギヤ-		GEAR	2
39	5330 24	313	ブラケット		BRACKET	2
40	5330 24	315	ギヤ-		GEAR	4
41	9672051214		ロツカクホルト M5X12		HEXAGON BOLT M5X12	4
42	5330 24	321	ブロック		BLOCK	2
43	9648040814		サラコネシ M4X8		SCREW M4X8	4
44	5330 24	322	インジケータ-		INDICATOR	2
45	5330 24	112-1	コムトウギヤ-		GEAR	2
46	9670061208		ソケットホルト M6X12		SOCKET BOLT M6X12	21
47	5330 24	115	スプロケット		SPROCKET	2
48	9660080014		ナット M8		NUT M8	1
49	9686082508		トメネシ M8X25		SET SCREW M8X25	1
50	5330 24	111-2	コムトウ		CYLINDER	1
51	5330 24	114	カム		CAM	1
53	5330 24	173	スプリング		SPRING	1
54	9660060014		ナット M6		NUT M6	1
55	5330 24	172-2	シャフト		SHAFT	1

コムトウ

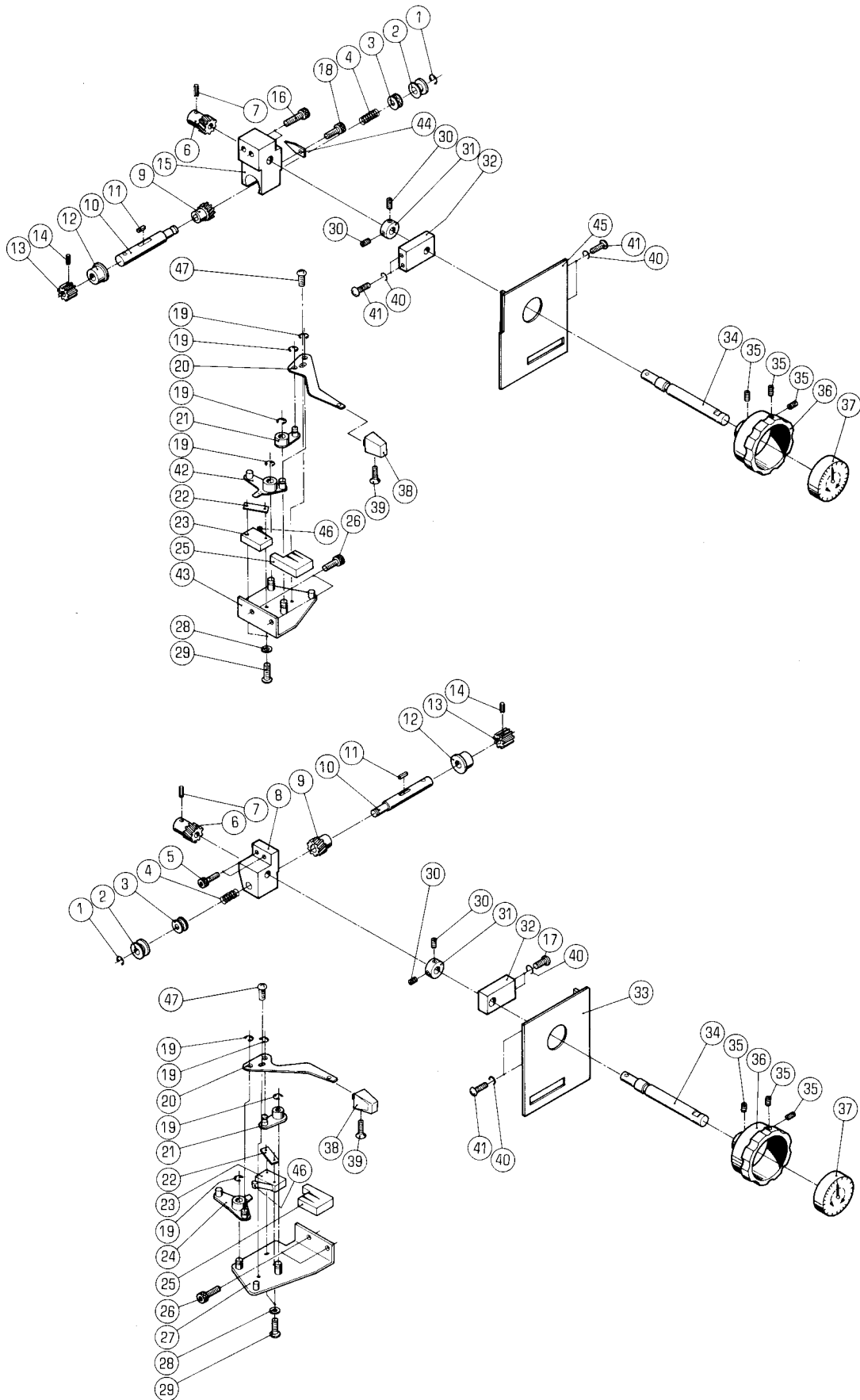
BLANKET CYLINDER

セクション
SECTIONセクション番号
SECTION NUMBER

5330Z 240

★マークの部品は単品ではお渡りできませんので、セット番号で注文してください。
When ordering items marked ★, indicate the set number because they are available only as a set.

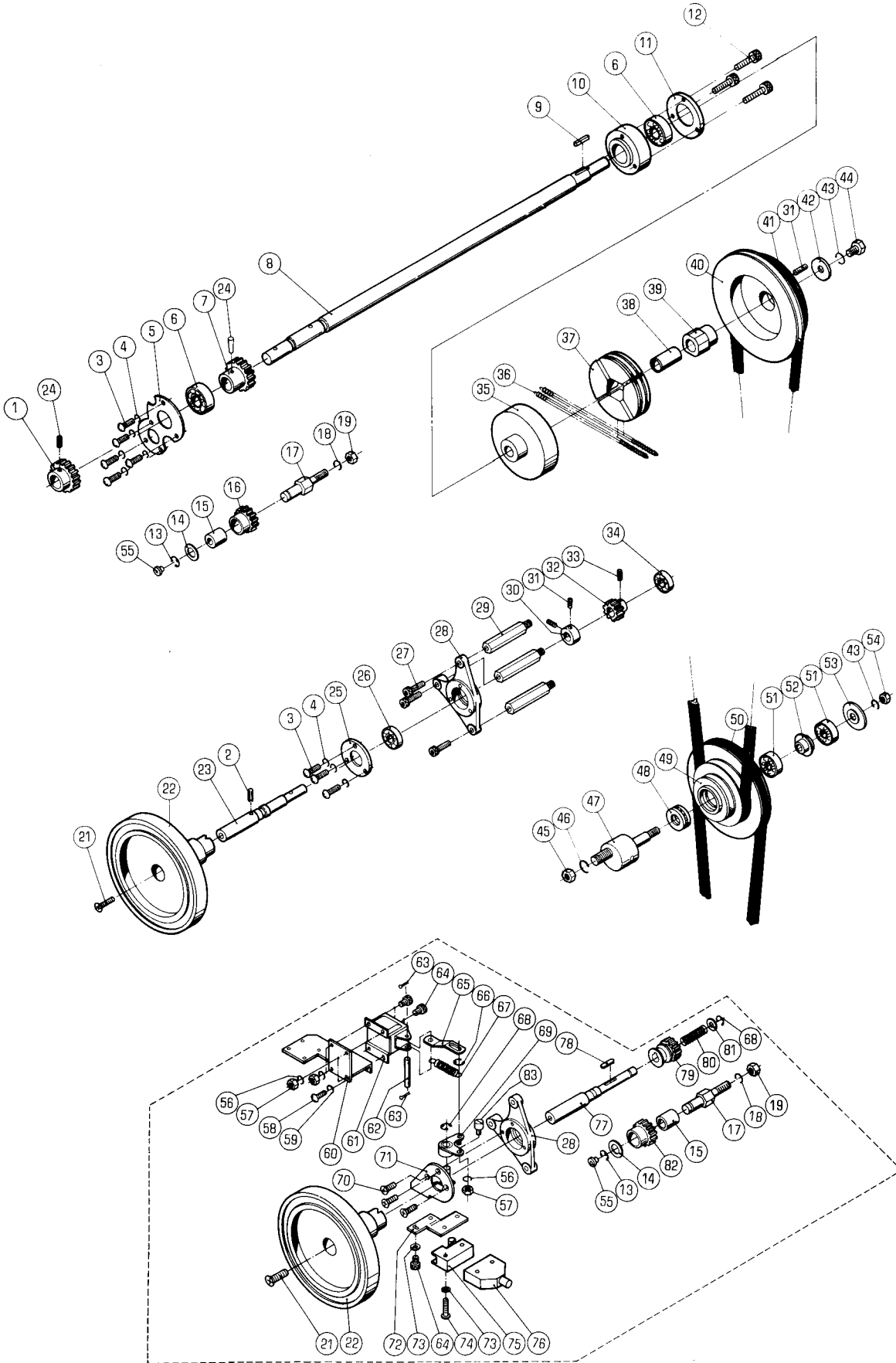
No	セット番号/ 部品番号	SET No PART No	部品名称/ 構成番号	COMPONENT PARTS	PART NAME No	個数 Qty
56	5330	23 113	サカカネ		WASHER	6
57	5290	29 412	カムローラーナイル		CAM ROLLER WASHER	1
58	9670062008		ソケットホルト M6X20		SOCKET BOLT M6X20	1
59	5330	24 236-2	ガイド		GUIDE	2
60	9642030614		ナハコネシ M3X6		SCREW M3X6	2
61	9710030008		ハネサカネ M3		SPRING WASHER M3	2
62	97837		センサー GXL-N12F		SENSOR GXL-N12F	1
64	90784		センターロックナット M8		LOCK NUT M8	2
65	90477		スラストベアリング T8-16		THRUST BEARING T8-16	2
66	5330	24 317	ギヤ		GEAR	2
67	5330	24 316-1	ブラケット		BRACKET	2
68	9410301208		スプリングピン 3X12		SPRING PIN 3X12	4
69	5330	24 121-1	シャフト		SHAFT	1
70	5330	24 318	シャフト		SHAFT	2
71	5330	24 319-2	ギヤホイール		GEAR WHEEL	2
72	5330	24 174	カム		CAM	1
73	5330	24 132	ハウジング		HOUSING	1
75	9410401408		スプリングピン 4X14		SPRING PIN 4X14	1
76	5330	24 511	ギヤ		GEAR	1
77	5330	24 514	スケール		SCALE	1
78	5330	24 512	ホルダー		HOLDER	1
79	9670063508		ソケットホルト M6X35		SOCKET BOLT M6X35	2
80	5330	24 513	ピン		PIN	1
81	9670054008		ソケットホルト M5X40		SOCKET BOLT M5X40	4
82	9670062508		ソケットホルト M6X25		SOCKET BOLT M6X25	2
83	5330	24 516	ギヤ		GEAR	1
84	5290	33 214	メタル		BUSHING	1
85	5330	24 517	ピン		PIN	1
86	90838		チェーン RS37-1 180P		CHAIN RS37-1 180P	1
87	90856		ジョイントリンク RS37-1		JOINT LINK RS37-1	1
90	5330	24 519-1	スタッド		STUD	1
91	5330	24 518	ギヤ		GEAR	1
92	90204		ボールベアリング 6001ZZ		BALL BEARING 6001ZZ	2
93	9723280008		Cリング C-28		C-RING C-28	1
94	9722120008		Cリング C-12		C-RING C-12	1
95	5330	24 522	スプロケット		SPROCKET	1
96	9710060008		ハネサカネ M6		SPRING WASHER M6	3
97	5330	57 121	カラー		COLLAR	3
98	5330	57 110	プレート		PLATE	1
99	91298		クリーニッツフル Cカタ		NIPPLE C-TYPE	2
101	90688		サラハネ L8		CONED DISC SPRING L8	8
102	5330	24 238	イタハネ		SPRING	2
103	9648041014		サラコネシ M4X10		SCREW M4X10	1
104	5330	24 128-2	インディケータ		INDICATOR	1
105	91250		オイルカップ 1/4"		OIL CUP 1/4"	1
106	5330	24 523	ホルト		BOLT	1



VERTICAL ADJUSTMENT

★マークの部品は単品ではお渡しできませんので、セット番号で注文してください。
When ordering items marked ★, indicate the set number because they are available only as a set.

No.	セット番号/ 部品番号	SET No PART No	部品名称/ 構成番号	COMPONENT PARTS	PART NAME No	個数 Qty
1	9721040008		E-リング	E-4	E-RING E-4	2
2	5330 24 347		カツフ	リング	COUPLING	2
3	90478		スラストベアリング	T6-12	THRUST BEARING T6-12	2
4	5290 54 341		スプリング		SPRING	2
5	9670051608		ソケットボルト	M5X16	SOCKET BOLT M5X16	2
6	5330 24 315		ギヤ		GEAR	2
7	9410301208		スプリングピン	3X12	SPRING PIN 3X12	2
8	5330 24 342		ハウジング		HOUSING	1
9	5330 24 345		ギヤ		GEAR	2
10	5330 24 343		シャフト		SHAFT	2
11	5330 24 346		キー		KEY	2
12	5330 24 341		ハウジング		HOUSING	2
13	5330 24 344		ギヤ		GEAR	2
14	9410301608		スプリングピン	3X16	SPRING PIN 3X16	2
15	5330 24 411		ハウジング		HOUSING	1
16	9670054008		ソケットボルト	M5X40	SOCKET BOLT M5X40	2
17	9642051614		ナット	M5X16	SCREW M5X16	2
18	9670051001		ソケットボルト	M5X10	SOCKET BOLT M5X10	1
19	9721070008		E-リング	E-7	E-RING E-7	8
20	5330 24 392-1		レバー		LEVER	2
21	5330 24 380		アーム		ARM	2
22	5300 21 424		プレート		PLATE	2
23	97303		スイッチ	V-15-1C26	SWITCH V-15-1C26	2
24	5330 24 370-1		アーム		ARM	1
25	98501		カバー	360010-1	COVER 360010-1	2
26	9670061208		ソケットボルト	M6X12	SOCKET BOLT M6X12	4
27	5330 24 360-2		ブラケット		BRACKET	1
28	9716030014		ヒラサカ	ワッシャー M3	PLAIN WASHER M3	4
29	9642031614		ナット	M3X16	SCREW M3X16	4
30	9684050508		トメネジ	M5X5	SET SCREW M5X5	4
31	5300 58 513		カラ		LOCK COLLAR	2
32	5330 24 352		ブラケット		BRACKET	2
33	5330 24 393		パネル	(ブラック)	PANEL (BLACK)	1
33	5336 24 393		パネル	(ブラウン)	PANEL (BROWN)	1
34	5330 24 348		シャフト		SHAFT	2
35	9684060608		トメネジ	M6X6	SET SCREW M6X6	6
36	5330 24 349-1		ツマミ	(ブラック)	KNOB (BLACK)	2
36	5336 24 349-1		ツマミ	(アイボリー)	KNOB (IVORY)	2
37	5330 24 351		ダイヤル		DIAL	2
38	5300 33 538		ツマミ	(アイボリー)	KNOB (IVORY)	2
38	5310 33 538		ツマミ	(ブラック)	KNOB (BLACK)	2
39	9648041014		サラコネジ	M4X10	SCREW M4X10	2
40	9710050008		ハネサカ	ワッシャー M5	SPRING WASHER M5	8
41	9642051014		ナット	M5X10	SCREW M5X10	6
42	5330 24 430-1		アーム		ARM	1
43	5330 24 420-2		ブラケット		BRACKET	1
44	5330 24 515		インジケータ		INDICATOR	1
45	5330 24 441		パネル	(ブラック)	PANEL (BLACK)	1
45	5336 24 441		パネル	(ブラウン)	PANEL (BROWN)	1
46	95118		アクチュエータ	VAL2	ACTUATOR VAL2	2
47	9642040814		ナット	M4X8	SCREW M4X8	2



ケントウ

DRIVE

セクション
SECTIONセクション番号
SECTION NUMBER

5330Z 250

★マークの部品は単品ではお渡できませんので、セット番号で注文してください。
When ordering items marked ★, indicate the set number because they are available only as a set.

No.	セット番号/ 部品番号	SET No PART No	部品名称/ 構成番号	COMPONENT PARTS	PART NAME No	個数 Qty
	5290 25 210		ケントウフローリー ASSY		DRIVE PULLEY ASSY	1
			31,39,40			
	5330 25 110-1		ケントウシャフト ASSY		DRIVE SHAFT ASSY	1
			1,7,8,24			
	5330 25 124Z		ギヤ-		GEAR	1
			15,16			
	5330 25 503Z		ギヤ ASSY (クラツツキ)		GEAR ASSY (DECLUTCHING HANDWHE	1
			15,82			
1	5330 25 117-3		ギヤ-		GEAR	1
2	9410402508		スプリングピン 4X25		SPRING PIN 4X25	1
3	9642051014		ナット M5X10		SCREW M5X10	8
4	9710050008		ハネサカネ M5		SPRING WASHER M5	8
5	5330 25 115		ベアリングカバー		BEARING COVER	1
6	90207		ベアリング 6203LLB		BEARING 6203LLB	2
7	5330 25 118		ケントウギヤ-		GEAR	1
8	5330 25 111-2		ケントウシャフト		DRIVE SHAFT	1
9	90900		キー 5X5X16		KEY 5X5X16	1
10	5330 25 113		ホルダー		HOLDER	1
11	5290 25 114		ベアリングカバー		BEARING COVER	1
12	9670064508		ソケットボルト M6X45		SOCKET BOLT M6X45	3
13	9721100008		Eリング E-10		E-RING E-10	1
14	5290 29 311		サカネ		WASHER	1
15	5290 37 123		メタル		BUSHING	2
16	5330 25 124		ギヤ-		GEAR	1
17	5330 53 224		スタット		STUD	1
18	9710100008		ハネサカネ M10		SPRING WASHER M10	1
19	9660100014		ナット M10		NUT M10	1
21	9650063014		マルサラコネジ M6X30		SCREW M6X30	1
22	5306 25 116-2		ハンドホイール (ブラウン)		HANDWHEEL (BROWN)	1
22	5310 25 116-2		ハンドホイール (ブラック)		HANDWHEEL (BLACK)	1
23	5330 25 122-1		ハンドホイールシャフト		SHAFT	1
24	9411602500		テーパピン 6X25		TAPER PIN 6X25	2
25	5330 35 312		ベアリングカバー		BEARING COVER	1
26	90204		ボールベアリング 6001ZZ		BALL BEARING 6001ZZ	1
27	9670062008		ソケットボルト M6X20		SOCKET BOLT M6X20	3
28	5330 25 121		ブラケット		BRACKET	1
29	5330 54 517		スタット		STUD	3
30	5290 29 315		ロックカラー		LOCK COLLAR	1
31	9684050508		セットネジ M5X5		SET SCREW M5X5	4
32	5330 25 123-1		ハンドホイールギヤ-		GEAR	1
33	9411402200		テーパピン 4X22		TAPER PIN 4X22	1
34	90214		ボールベアリング 6000ZZ		BALL BEARING 6000ZZ	1
35	5290 25 211		クラツツカバー		CLUTCH COVER	1
36	5290 25 213		スプリング		SPRING	2
37	5290 25 212		ブロック		BLOCK	1
38	5290 25 216		カラー		COLLAR	1
★ 39	5290 25 215		ボス		BOSS	1
★ 40	5290 25 214		クラツツフローリー		CLUTCH PULLEY	1
41	90104		Vベルト A-41		V-BELT A-41	1
42	5290 24 126		ワッシャー		WASHER	1
43	9710080008		ハネサカネ M8		SPRING WASHER M8	2
44	9672081614		六角ボルト M8X16		HEXAGON BOLT M8X16	1
45	9660160014		ナット M16		NUT M16	1
46	9710160008		ハネサカネ M16		SPRING WASHER M16	1
47	5330 25 311		シャフト		SHAFT	1
48	90220		スラストベアリング 51103		THRUST BEARING 51103	1
49	5290 25 312		サンタフローリー (60HZ)		THREE STAGE PULLEY (60HZ)	1
49	5290 25 313		サンタフローリー (50HZ)		THREE STAGE PULLEY (50HZ)	1

ケントウ

セクション
SECTIONセクション番号
SECTION NUMBER

5330Z 250

DRIVE

★マークの部品は単品ではお渡しできませんので、セット番号で注文してください。
When ordering items marked ★, indicate the set number because they are available only as a set.

No.	セット番号/ 部品番号	SET No. PART No.	部品名称/ 構成番号	COMPONENT PARTS	PART NAME No.	個数 Qty
50	90070		Vベルト A-40 レットタイプ° タンソウ 115V,230V		V-BELT A-40 (PULLEY SECTION) 1 PHASE 115V,230V	1
50	90071		Vベルト A-41 レットタイプ° タンソウ 100V		V-BELT A-41 (PULLEY SECTION) 1 PHASE 100V	1
50	90132		Vベルト A-39 レットタイプ° 3ソウ 200V		V-BELT A-39 RED 3 PHASE 200V	1
51	90206		ボールベアリング° 6201ZZ		BALL BEARING 6201ZZ	2
52	5290 25 314		カラー		COLLAR	1
53	5290 25 315		ベアリング°カバー		BEARING COVER	1
54	9660080014		ナット M8		NUT M8	1
55	91250		オイルカップ° 1/4"		OIL CUP 1/4"	1
56	9710040008		ハネサ°カネ M4 テイクラツチング°ハント°ホイール		SPRING WASHER M4 DECLUTCHING HANDWHEEL	5
57	9660040014		ナット M4 テイクラツチング°ハント°ホイール		NUT M4 DECLUTCHING HANDWHEEL	5
58	9642061414		ナベ°コネシ° M6X14 テイクラツチング°ハント°ホイール		SCREW M6X14 DECLUTCHING HANDWHEEL	2
59	9710060008		ハネサ°カネ M6 テイクラツチング°ハント°ホイール		SPRING WASHER M6 DECLUTCHING HANDWHEEL	2
60	5330 25 525		ブラケット テイクラツチング°ハント°ホイール		BRACKET DECLUTCHING HANDWHEEL	1
61	97632		ソレノイド° AS-05N AC115V テイクラツチング°ハント°ホイール		SOLENOID AS-05N AC115V DECLUTCHING HANDWHEEL	1
62	5290 25 524-1		ピン テイクラツチング°ハント°ホイール		PIN DECLUTCHING HANDWHEEL	1
63	90628		スナップ°ピン SSP-4 テイクラツチング°ハント°ホイール		SNAP PIN SSP-4 DECLUTCHING HANDWHEEL	2
64	9670041008		ソケット°ボルト M4X10 テイクラツチング°ハント°ホイール		SOCKET BOLT M4X10 DECLUTCHING HANDWHEEL	4
65	5290 25 522		リンク テイクラツチング°ハント°ホイール		LINK DECLUTCHING HANDWHEEL	1
66	9721040008		E-リング° E-4 テイクラツチング°ハント°ホイール		E-RING E-4 DECLUTCHING HANDWHEEL	1
67	5290 25 523		スプリング° テイクラツチング°ハント°ホイール		SPRING DECLUTCHING HANDWHEEL	1
68	9721070008		E-リング° E-7 テイクラツチング°ハント°ホイール		E-RING E-7 DECLUTCHING HANDWHEEL	2
69	5330 25 510-1		レバー テイクラツチング°ハント°ホイール		LEVER DECLUTCHING HANDWHEEL	1
70	9648051014		サラコネシ° M5X10 テイクラツチング°ハント°ホイール		SCREW M5X10 DECLUTCHING HANDWHEEL	3
71	5330 25 530		カバー テイクラツチング°ハント°ホイール		COVER DECLUTCHING HANDWHEEL	1
72	5330 25 526		ブラケット テイクラツチング°ハント°ホイール		BRACKET DECLUTCHING HANDWHEEL	1
73	9716040014		ヒラサ°カネ M4 テイクラツチング°ハント°ホイール		PLAIN WASHER M4 DECLUTCHING HANDWHEEL	4
74	9642042514		ナベ°コネシ° M4X25 テイクラツチング°ハント°ホイール		SCREW M4X25 DECLUTCHING HANDWHEEL	2
75	95111		スイッチ Z-15GW22B テイクラツチング°ハント°ホイール		SWITCH Z-15GW22B DECLUTCHING HANDWHEEL	1
76	95115		スイッチ°カバー テイクラツチング°ハント°ホイール		SWITCH COVER DECLUTCHING HANDWHEEL	1
77	5330 25 506		シャフト テイクラツチング°ハント°ホイール		SHAFT DECLUTCHING HANDWHEEL	1
78	5330 25 507		キー テイクラツチング°ハント°ホイール		KEY DECLUTCHING HANDWHEEL	1
79	5330 25 505		ギヤ° テイクラツチング°ハント°ホイール		GEAR DECLUTCHING HANDWHEEL	1

ケントウ

セクション
SECTION

セクション番号
SECTION NUMBER

5330Z 250

DRIVE

★マークの部品は単品ではお渡しできませんので、セット番号で注文してください。
When ordering items marked ★, indicate the set number because they are available only as a set.

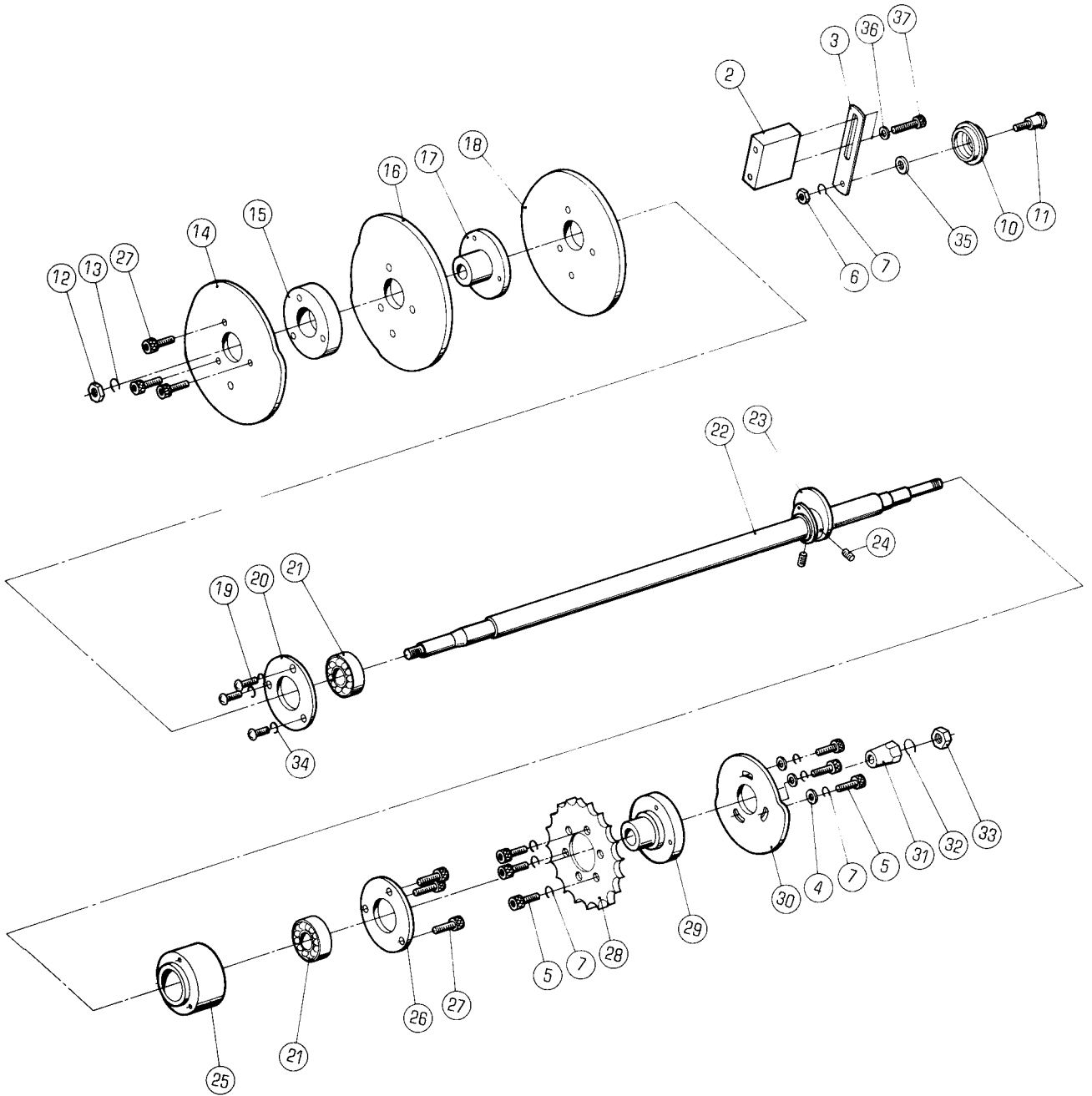
No.	セット番号/ 部品番号	SET No. PART No.	部品名称/ 構成番号	COMPONENT PARTS	PART NAME No.	個数 Q'ty
80	5290 25	509	スプリング		SPRING	1
			デクラッチングハンドホイール		DECLUTCHING HANDWHEEL	
81	5290 29	312	サカネ		WASHER	1
			デクラッチングハンドホイール		DECLUTCHING HANDWHEEL	
82	5330 25	503	ギヤ		GEAR	1
			デクラッチングハンドホイール		DECLUTCHING HANDWHEEL	
83	5290 25	512	ピン		PIN	1
			デクラッチングハンドホイール		DECLUTCHING HANDWHEEL	

カムシャフト
CAM SHAFT

セクション
SECTION

セクション番号
SECTION NUMBER

5330Z 260



カムシャフト

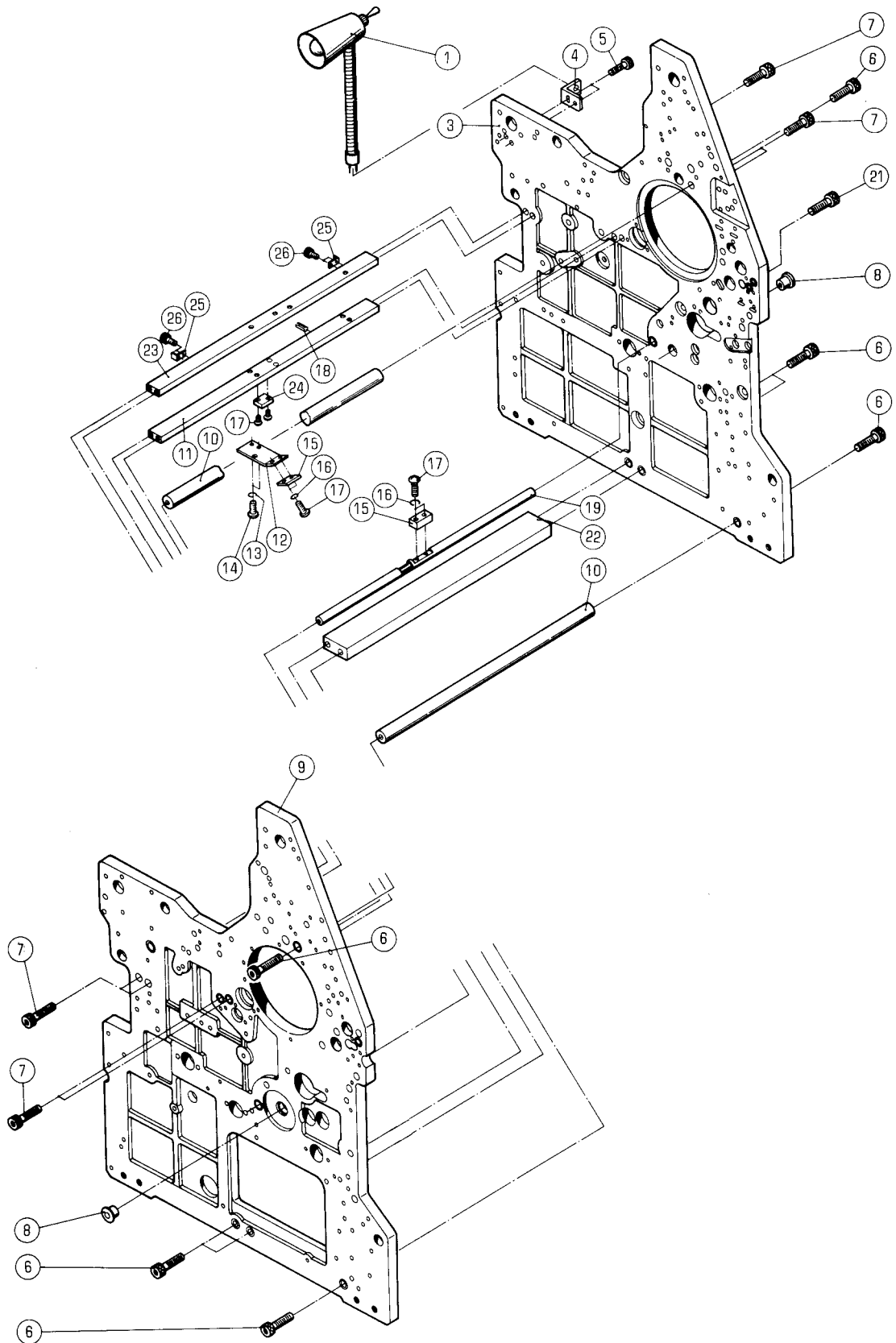
CAM SHAFT

セクション
SECTIONセクション番号
SECTION NUMBER

5330Z 260

★マークの部品は単品ではお渡りできませんので、セット番号で注文してください。
When ordering items marked ★, indicate the set number because they are available only as a set.

No.	セット番号/ 部品番号	SET No. PART No.	部品名称/ 構成番号	COMPONENT PARTS	PART NAME No.	個数 Q'ty
2	5330	35 234	ブラケット		BRACKET	1
3	5330	35 233	ブラケット		BRACKET	1
4	9716060014		ヒラサカカネ M6		PLAIN WASHER M6	3
5	9670061208		ソケットホルト M6X12		SOCKET BOLT M6X12	6
6	9660060014		ナット M6		NUT M6	1
7	9710060008		ハネサカカネ M6		SPRING WASHER M6	7
10	5330	35 232-1	ホイール		WHEEL	1
11	5330	35 231	ピン		PIN	1
12	9660100014		ナット M10		NUT M10	1
13	9710100008		ハネサカカネ M10		SPRING WASHER M10	1
14	5330	26 223-3	カム		CAM	1
15	5290	26 222	カラ		COLLAR	1
16	5330	26 224-3	カム		CAM	1
17	5330	26 221	ホルダー		HOLDER	1
18	5330	26 225-2	カム		CAM	1
19	9642051014		ナヘコネシ M5X10		SCREW M5X10	3
20	5290	25 115	ヘアリックカハ		BEARING COVER	1
21	90207		ヘアリック 6203LLB		BEARING 6203LLB	2
22	5330	26 121	シャフト		SHAFT	1
23	5330	26 230	カム		CAM	1
24	9684060608		トメネシ M6X6		SET SCREW M6X6	2
25	5330	25 113	ホルダー		HOLDER	1
26	5290	25 114	ヘアリックカハ		BEARING COVER	1
27	9670064508		ソケットホルト M6X45		SOCKET BOLT M6X45	6
28	5330	24 522	スプロケット		SPROCKET	1
29	5330	26 211	ホルダー		HOLDER	1
30	5330	26 216	カム		CAM	1
31	5290	26 213	メタル		BUSHING	1
32	90690		ハネサカカネ M10 ヒタリ		SPRING WASHER M10 (LEFT)	1
33	90710		ロツカクナット M10 ヒタリ		HEXAGON NUT M10 (LEFT)	1
34	9710050008		ハネサカカネ M5		SPRING WASHER M5	3
35	5330	35 235	カラ		COLLAR	1
36	5290	23 113	サカネ		WASHER	2
37	9670066008		ソケットホルト M6X60		SOCKET BOLT M6X60	2



ホキフレーム

セクション
SECTIONセクション番号
SECTION NUMBER

5330Z 290

MAIN FRAME

★マークの部品は単品ではお渡りできませんので、セット番号で注文してください。
When ordering items marked ★, indicate the set number because they are available only as a set.

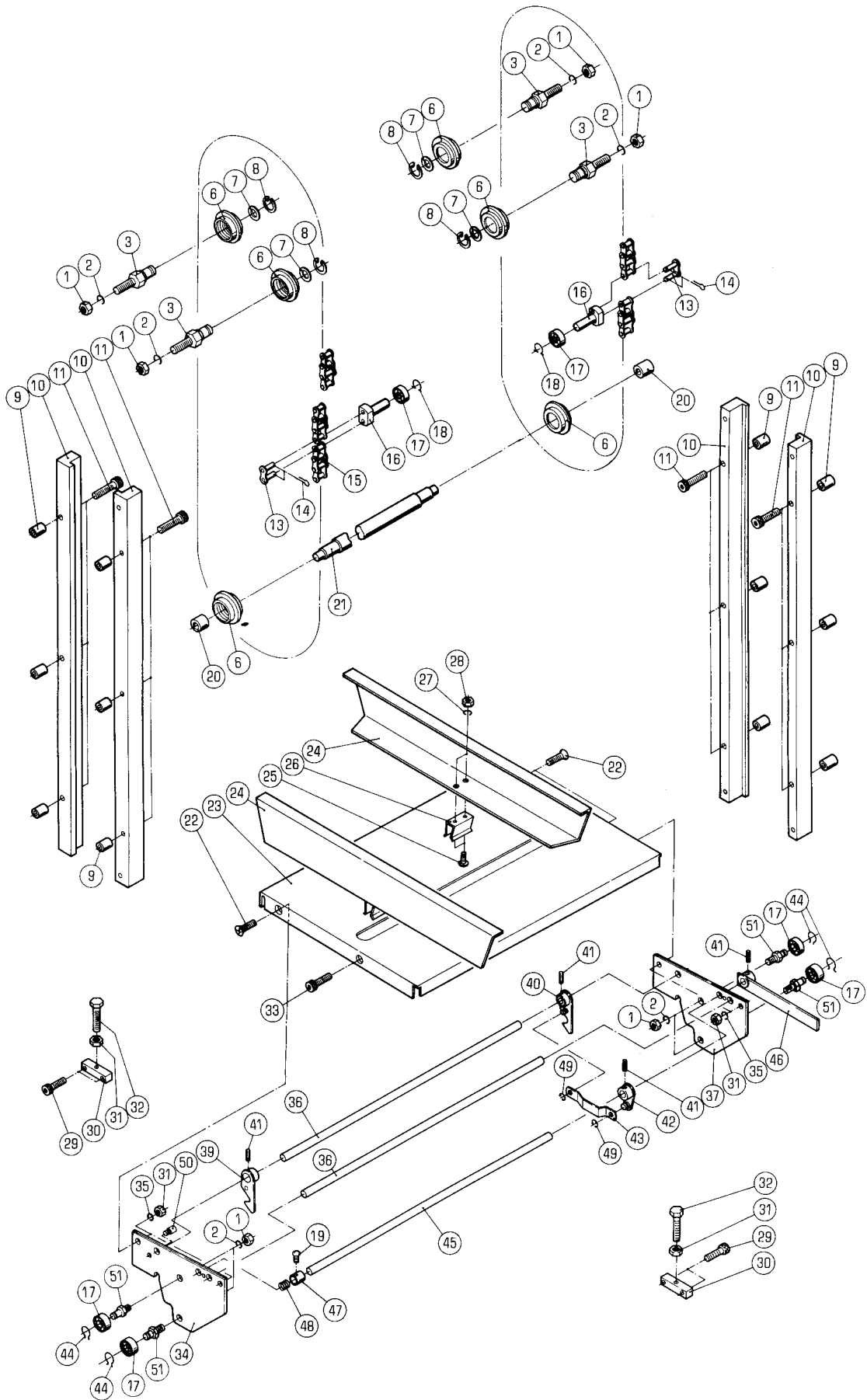
No.	セット番号/ 部品番号	SET No. PART No.	部品名称/ 構成番号	COMPONENT PARTS	PART NAME	個数 Qty
1	95211		ランプ	VL-18-PH	LAMP VL-18-PH	1
3	5330 29	112-9	フレーム		FRAME	1
4	5290 61	151-2	ブラケット		BRACKET	1
5	9670051608		ソケットボルト	M5X16	SOCKET BOLT M5X16	2
6	9670081608		ソケットボルト	M8X16	SOCKET BOLT M8X16	8
7	9670052008		ソケットボルト	M5X20	SOCKET BOLT M5X20	8
8	5290 29	115	メタル		BUSHING	2
9	5330 29	111-9	フレーム		FRAME	1
10	5310 29	232	ステー		STAY	2
11	5330 29	235-4	ステー		STAY	1
12	5330 61	418	ブラケット		BRACKET	1
13	9710050008		ハネサカネ	M5	SPRING WASHER M5	2
14	9642051014		ナハコネシ	M5X10	SCREW M5X10	2
15	5330 61	614	センサー(コネクタツキ)		SENSOR (WITH CONNECTOR)	2
15	97825		センサー		SENSOR	2
16	9710030008		ハネサカネ	M3	SPRING WASHER M3	4
17	9642031414		ナハコネシ	M3X14	SCREW M3X14	6
18	9410402508		スプリングピン	4X25	SPRING PIN 4X25	1
19	5310 61	412	サポーター		SUPPORTER	1
21	9670062008		ソケットボルト	M6X20	SOCKET BOLT M6X20	1
22	5330 29	236	ステー		STAY	1
23	5330 29	237-1	ステー		STAY	1
24	97829		シユコウキ		LIGHT RECEIVER	1
25	5330 88	151	チェーンガイド		CHAIN GUIDE	2
26	9670051001		ソケットボルト	M5X10	SOCKET BOLT M5X10	4

フイードテーブル
FEED TABLE

セクション
SECTION

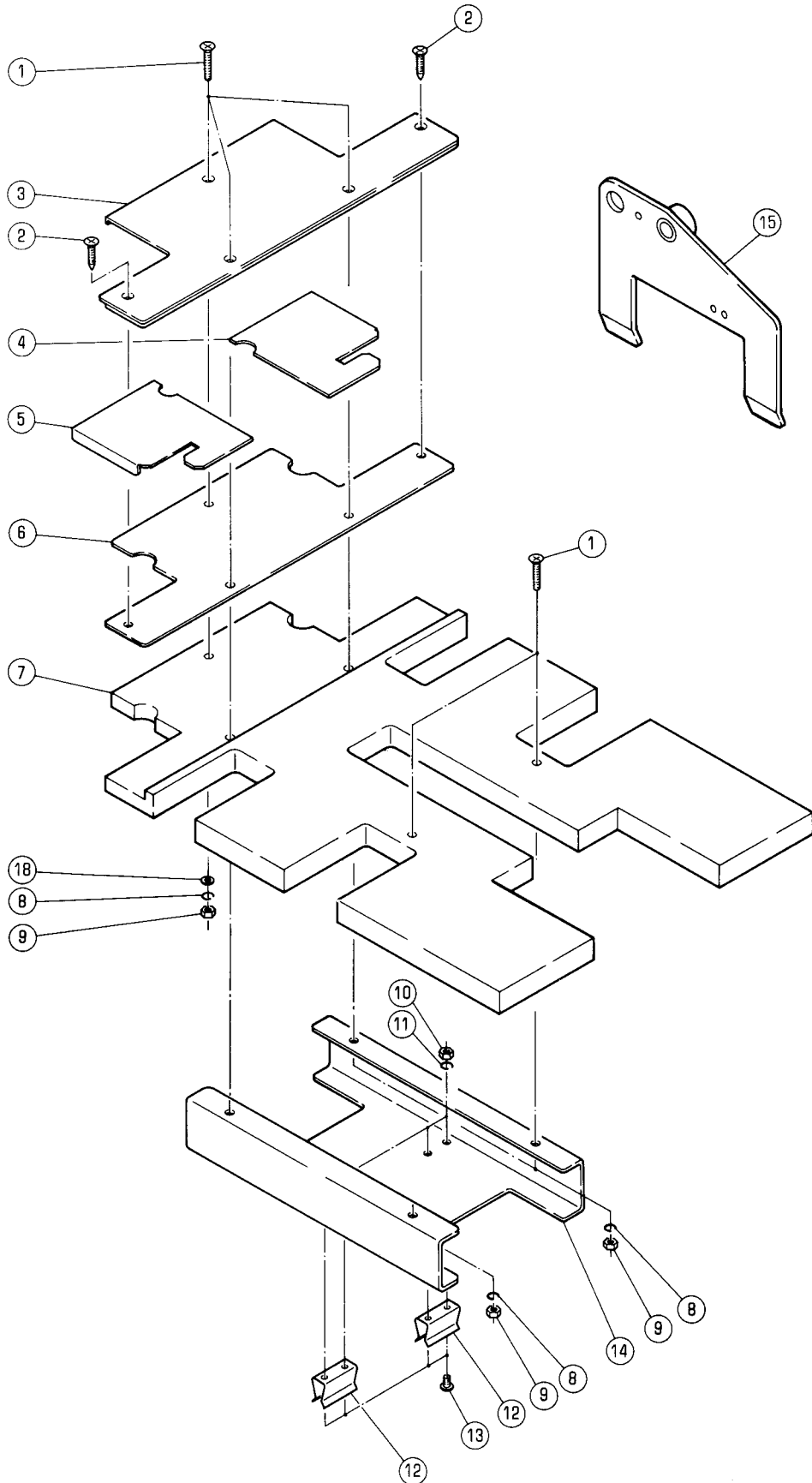
セクション番号
SECTION NUMBER

5330Z 310



★マークの部品は単品ではお渡しできませんので、セット番号で注文してください。
When ordering items marked ★, indicate the set number because they are available only as a set.

No.	セット番号/ 部品番号	SET No PART No	部品名称/ 構成番号	COMPONENT PARTS	PART NAME	個数 Qty
	5310 31	120-1	テーブルフット(ブラック)		TABLE FOOT ASSY (BLACK)	4
			24-28			
	5330 31	130	ラッチ ASSY		LATCH ASSY	2
			36,39-41			
	5330 31	160	レバー ASSY		LEVER ASSY	2
			41,42,45,46			
	5330 31	220-1	チェーン ASSY		CHAIN ASSY	2
			13-16			
1	9660080014		ナット M8		NUT M8	12
2	9710080008		ハネサカネ M8		SPRING WASHER M8	12
3	5330 31	212	スタッド		STUD	4
6	5330 35	232-1	ホイール		WHEEL	6
7	5290 29	312	サカネ		WASHER	4
8	9722100008		C-リング C-10		C-RING C-10	4
9	5330 31	218	カラー		COLLAR	12
10	5330 31	211-1	レール		RAIL	4
11	9670064508		ソケットホルト M6X45		SOCKET BOLT M6X45	12
13	5330 31	221	ツキテリンク		JOINT LINK	6
14	9414100614		ワリピン 1X6		SPLIT PIN 1X6	12
15	90111002		チェーン		CHAIN	2
16	5330 31	232	ピン		PIN	6
17	90318		ボールベアリング 608ZZ		BALL BEARING 608ZZ	14
18	90654		GS-リング GS-8		GS-RING GS-8	6
19	9684050508		トメネジ M5X5		SET SCREW M5X5	2
20	5330 31	268	メタル		BUSHING	2
21	5310 31	215	シャフト		SHAFT	1
22	9648061214		サラコネジ M6X12		SCREW M6X12	6
23	5330 31	111-1	テーブル		TABLE	2
24	5310 31	121-1	テーブルフット(ブラック)		TABLE FOOT (BLACK)	4
25	9642030614		ナハコネジ M3X6		SCREW M3X6	8
26	5290 31	122	コテイカナク		FIXING PLATE	4
27	9710030008		ハネサカネ M3		SPRING WASHER M3	8
28	9660030014		ナット M3		NUT M3	8
29	9670062008		ソケットホルト M6X20		SOCKET BOLT M6X20	4
30	5330 31	216	ブロック		BLOCK	2
31	9660060014		ナット M6		NUT M6	6
32	9672065014		ロツカクホルト M6X50		HEXAGON BOLT M6X50	2
33	9670061201		ソケットホルト M6X12		SOCKET BOLT M6X12	2
34	5330 31	112-1	ブラケット		BRACKET	2
35	9710060008		ハネサカネ M6		SPRING WASHER M6	4
36	5330 31	116	ステー		STAY	4
37	5330 31	113-1	ブラケット		BRACKET	2
39	5330 31	140	ラッチ		LATCH	2
40	5330 31	150	ラッチ		LATCH	2
41	9410301608		スプリングピン 3X16		SPRING PIN 3X16	8
42	5330 31	180	アーム		ARM	2
43	5330 31	181	リンク		LINK	2
44	90626		G-リング G-8		G-RING G-8	8
45	5330 31	161	シャフト		SHAFT	2
46	5330 31	170	レバー		LEVER	2
47	5300 59	132	スプリングホルダー		SPRING HOLDER	2
48	5300 59	133	スプリング		SPRING	2
49	9721040008		E-リング E-4		E-RING E-4	4
50	5300 59	331	ピン		PIN	2
51	5330 31	118	スタッド		STUD	8



ハノンウキウシタ"イ

セクション
SECTION

セクション番号
SECTION NUMBER

5330Z 312

MULTI-SIZE PAPER PILE BOARD

★マークの部品は単品ではお渡しできませんので、セット番号で注文してください。
When ordering items marked ★, indicate the set number because they are available only as a set.

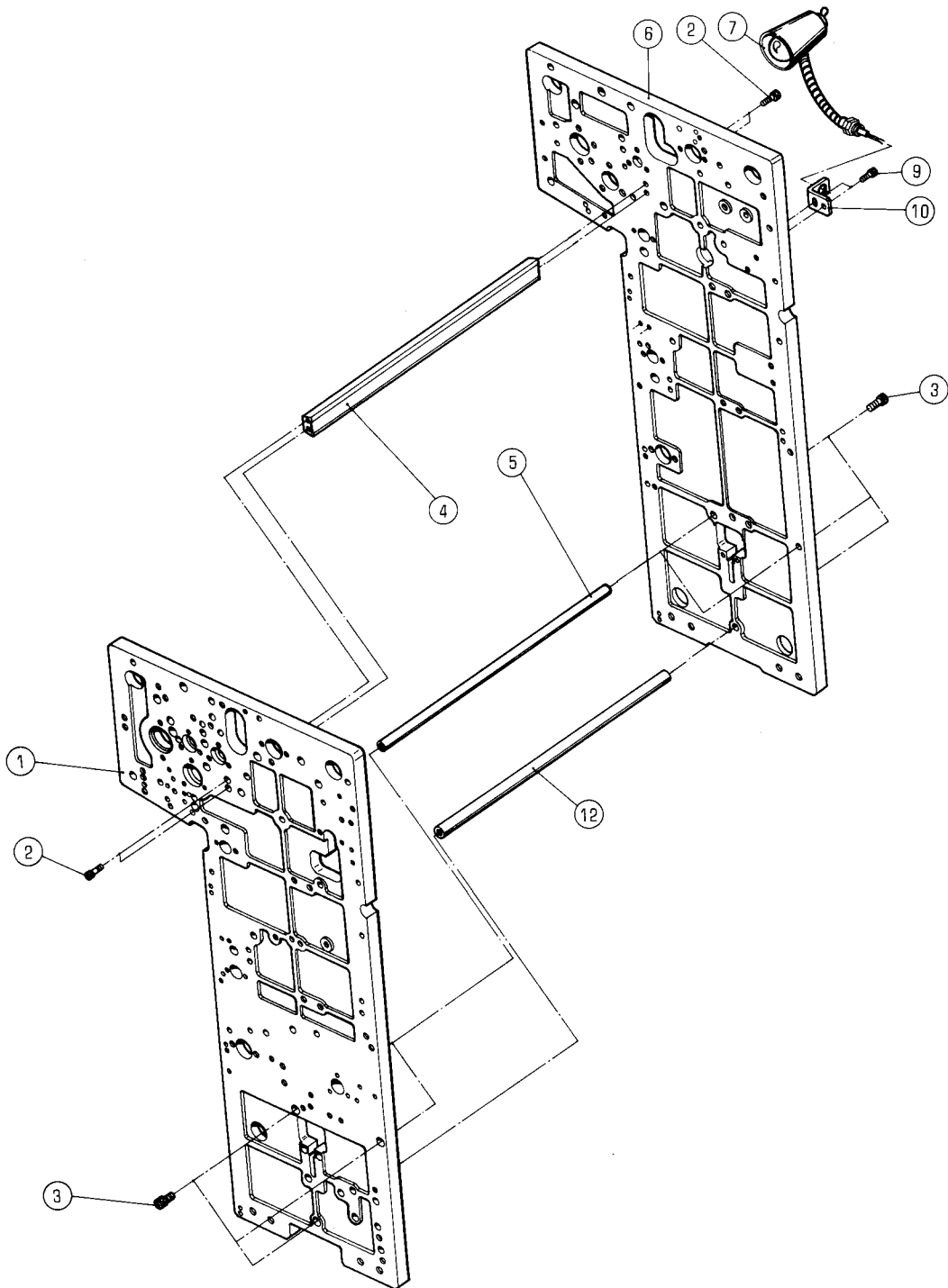
No.	セット番号/ 部品番号	SET No. PART No.	部品名称/ 構成番号	COMPONENT PARTS	PART NAME No.	個数 Q'ty
	5341 31	510	ハノンウキウシタ"イ	ASSY	PAPER TABLE ASSY	2
			1-14,18			
1	9648042514		サラコネシ"	M4X25	SCREW M4X25	10
2	91319007		モクネシ"	4.1X16	WOOD SCREW 4.1X16	4
3	5341 31	512	フプレート		PLATE	2
4	5341 31	514	フプレート		PLATE	2
5	5341 31	515	フプレート		PLATE	2
6	5341 31	513	フプレート		PLATE	2
7	5341 31	511	ホート"		BOARD	2
8	9710040014		ハネサ"カ"ネ	M4	SPRING WASHER M4	10
9	9660040014		ナツ	M4	NUT M4	10
10	9660030014		ナツ	M3	NUT M3	8
11	9710030014		ハネサ"カ"ネ	M3	SPRING WASHER M3	8
12	5290 31	122	コテイカナク"		FIXING PLATE	4
13	9642030614		ナ"コネシ"	M3X6	SCREW M3X6	8
14	5341 31	516	フツ		FOOT	2
15	5341 32	140-1	マイクロサイト"ウエイ		MICRO SIDEWAY	1
18	9716040014		ヒラサ"カ"ネ	M4	PLAIN WASHER M4	2

フィーダーフレーム
FEEDER FRAME

セクション
SECTION

セクション番号
SECTION NUMBER

5330Z 315



フィーダーフレーム

FEEDER FRAME

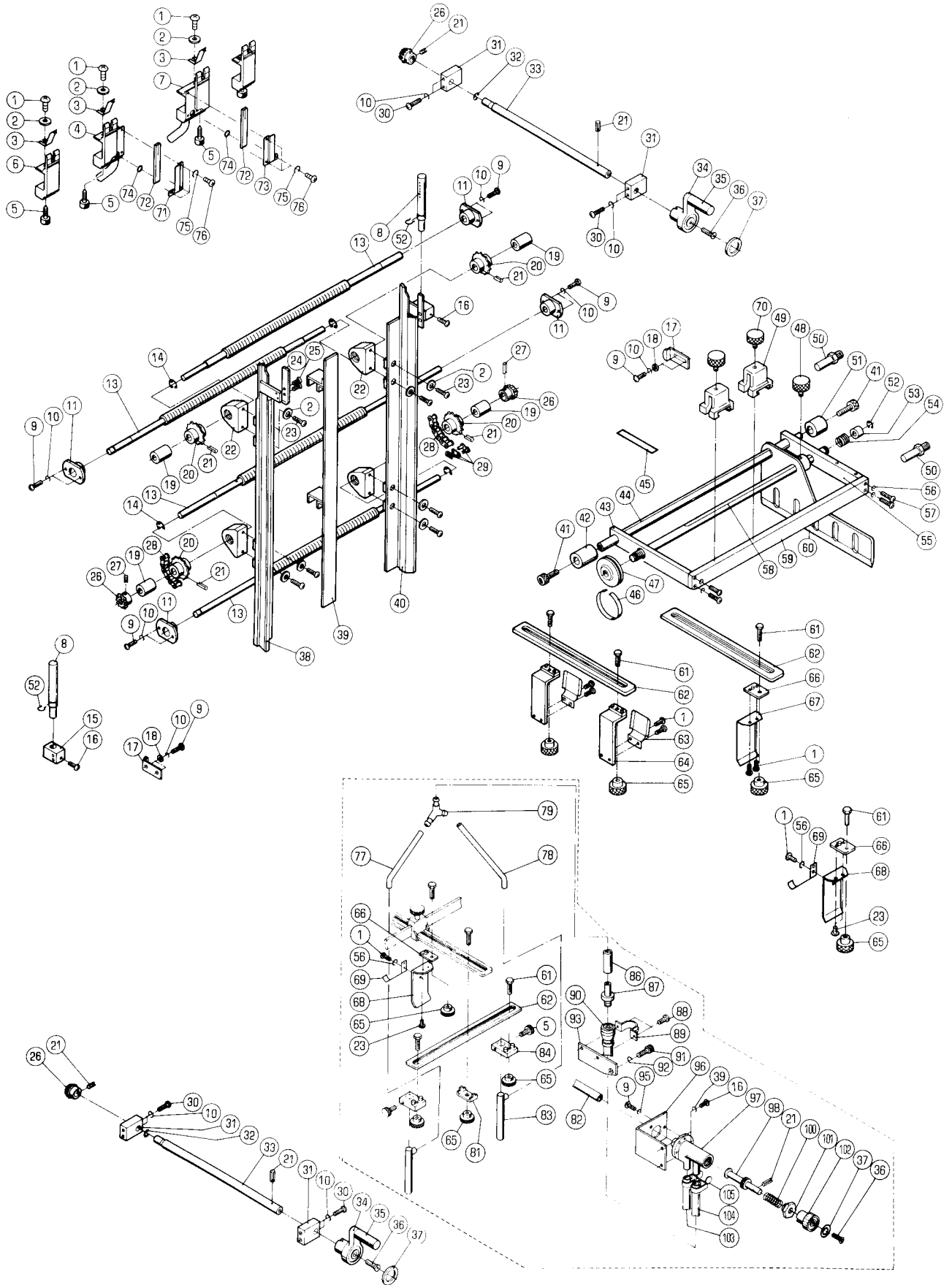
セクション
SECTION

セクション番号
SECTION NUMBER

5330Z 315

★マークの部品は単品ではお渡しできませんので、セット番号で注文してください。
When ordering items marked ★, indicate the set number because they are available only as a set.

No.	セット番号/ 部品番号	SET No. PART No.	部品名称/ 構成番号	COMPONENT PARTS	PART NAME	個数 Q'ty
1	5330 31	001-3	フレーム		FRAME	1
2	9670052008		ソケットホルト	M5X20	SOCKET BOLT M5X20	4
3	9670081608		ソケットホルト	M8X16	SOCKET BOLT M8X16	6
4	5310 32	410	ステー		STAY	1
5	5330 29	234	ステー		STAY	2
6	5330 31	002-2	フレーム		FRAME	1
7	95211		ランプ	VL-18-PH	LAMP VL-18-PH	1
9	9670051608		ソケットホルト	M5X16	SOCKET BOLT M5X16	2
10	5290 61	151-2	ブラケット		BRACKET	1
12	5310 55	315	ステー		STAY	1



ハ°-ハ°-カ"イト"

PAPER GUIDE

セクション
SECTION

セクション番号
SECTION NUMBER

53302 320

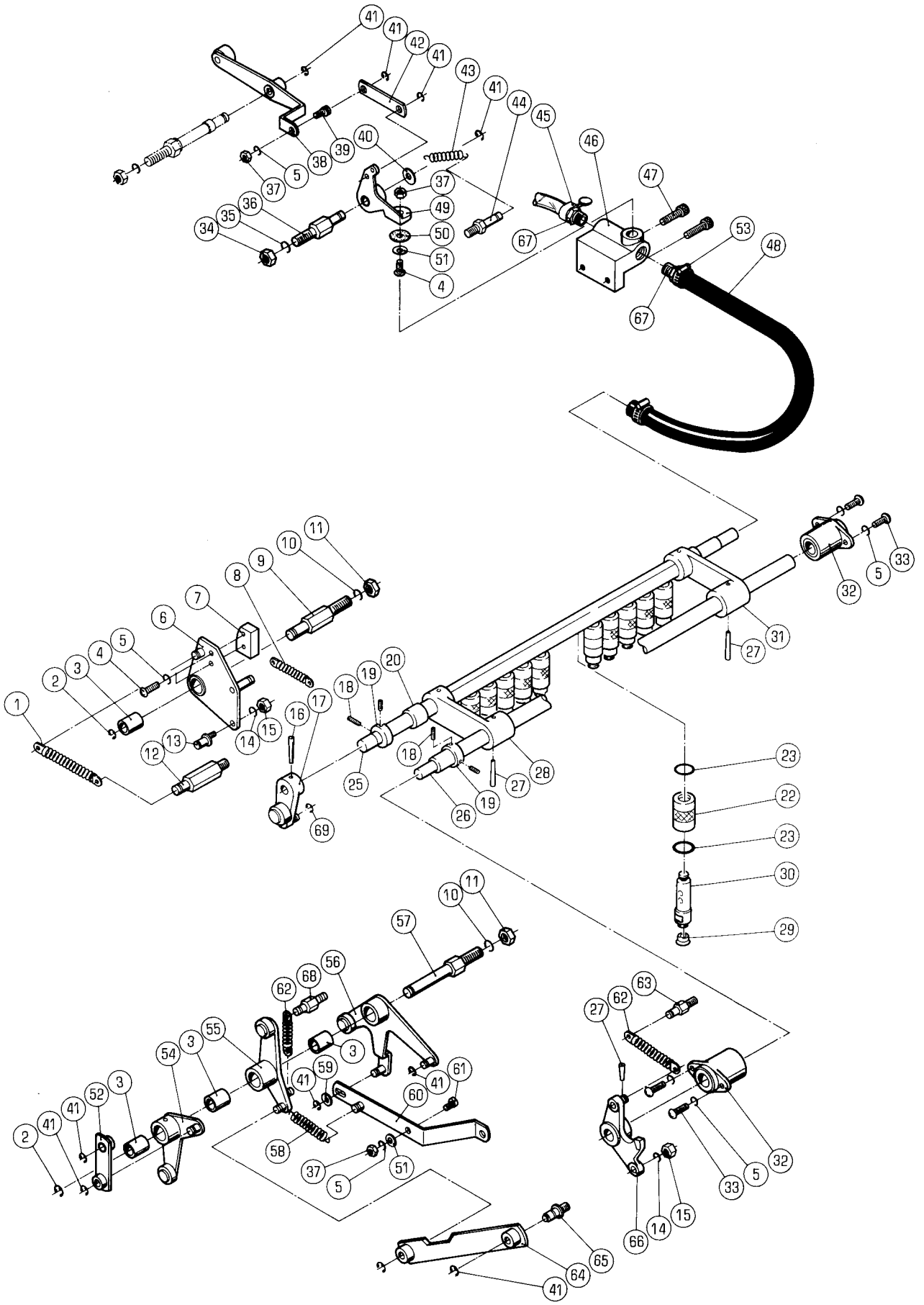
★マークの部品は単品ではお渡しできませんので、セット番号で注文してください。
When ordering items marked ★, indicate the set number because they are available only as a set.

No.	セット番号/ 部品番号	SET No PART No	部品名称/ 構成番号	COMPONENT PARTS	PART NAME No	個数 Qty
	5290 32	420-2	センターフ"ロー ASSY 4,71,72,74-76		CENTER BLOWER ASSY	1
	5290 32	430-2	センターフ"ロー ASSY 7,72-76		CENTER BLOWER ASSY	1
	5290 84	660	ハ"ツクカ"イト" 1,23,56,66,68,69		BACK GUIDE	2
	5330 32	560	カ"イト"オクリネシ" ASSY 13,20,21		GUIDE MOVING SCREW ASSY	2
	5330 32	570	カ"イト"オクリネシ" ASSY 13,20,21,26,27		GUIDE MOVING SCREW ASSY	2
	5330 32	580-1	ハ"ハ"ルキ"ヤ-クト"ウシ"ク ASSY 26,27,33		DRIVE SHAFT ASSY	2
	5330 83	300-1	ハ"ツクフ"ローソウチ 1,5,9,16,21,23,36,37,56,61,62,65,66,68,69,77-79,81-84, 86-93,95-98,100-105		BACK BLOWER	1
1	9642040414		ナ"ハ"コネシ" M4X4		SCREW M4X4	12
2	9716040014		ヒラサ"カ"ネ M4		PLAIN WASHER M4	12
3	5290 32	451	シートセパ"レータ-		SHEET SEPARATOR	4
4	5290 32	429-1	センターフ"ロー		CENTER BLOWER	1
5	91316004		ユリヤケシヨウネシ" 5X27		KNOB 5X27	6
6	5290 32	440-2	シートセパ"レータ-		SHEET SEPARATOR	2
7	5290 32	439-1	センターフ"ロー		CENTER BLOWER	1
8	5290 32	533-3	サイドフ"ロー		SIDE BLOWER	2
9	9642051014		ナ"ハ"コネシ" M5X10		SCREW M5X10	15
10	9710050014		ハ"ネサ"カ"ネ M5		SPRING WASHER M5	20
11	5300 58	143-1	ホルダ"		HOLDER	4
13	5330 32	566	ネシ"		SCREW	4
14	9721120008		E-リング" E-12		E-RING E-12	4
15	5290 32	532-1	フ"ロツク		BLOCK	2
16	9642051614		ナ"ハ"コネシ" M5X16		SCREW M5X16	4
17	5330 32	563	カ"イト"		GUIDE	2
18	9716050014		ヒラサ"カ"ネ M5		PLAIN WASHER M5	4
19	5290 38	121	メタル		BUSHING	4
20	5300 32	571	スフ"ロケツト		SPROCKET	4
21	9410302008		スフ"リング"ヒ"ン 3X20		SPRING PIN 3X20	7
22	5300 32	569	フ"ラケツト		BRACKET	4
23	9642040814		ナ"ハ"コネシ" M4X8		SCREW M4X8	12
24	5290 32	531	カ"イト"		GUIDE	2
25	9648041014		サラコネシ" M4X10		SCREW M4X10	4
26	5300 32	574	キ"ヤ-		GEAR	4
27	9410301608		スフ"リング"ヒ"ン 3X16		SPRING PIN 3X16	4
28	90804		チェ-ン RS25 83P		CHAIN RS25 83P	2
29	90852		シ"ヨイントリンク RS25		JOINT LINK RS25	2
30	9642053014		ナ"ハ"コネシ" M5X30		SCREW M5X30	8
31	5330 32	575	フ"ロツク		BLOCK	4
32	9721070008		E-リング" E-7		E-RING E-7	2
33	5330 32	576-1	シャフト		SHAFT	2
34	5300 12	220-1	ハンド"ル(アイホ"リー)		HANDLE (IVORY)	2
34	5310 12	220	ハンド"ル(フ"ラツク)		HANDLE (BLACK)	2
35	5300 12	223	グ"リップ"(アイホ"リー)		GRIP (IVORY)	2
35	5310 12	223	グ"リップ"(フ"ラツク)		GRIP (BLACK)	2
36	9650052014		マルサラコネシ" M5X20		SCREW M5X20	3
37	5300 12	224	フ"ロレート		PLATE	3
38	5330 32	510-1	カ"イト"		GUIDE	1
39	5300 32	550	カ"イト"		GUIDE	1
40	5330 32	520-1	カ"イト"		GUIDE	1
41	9670082508		ソケツトホ"ールト M8X25		SOCKET BOLT M8X25	2
42	5290 32	112	カラ-		COLLAR	1
43	5290 32	115	ア-ム		ARM	1

PAPER GUIDE

★マークの部品は単品ではお渡しできませんので、セット番号で注文してください。
When ordering items marked ★, indicate the set number because they are available only as a set.

No	セット番号/ 部品番号	SET No PART No	部品名称/ 構成番号	COMPONENT PARTS	PART NAME	個数 Q'ty
44	5310	32 111	ステー		STAY	1
45	5290	32 126	ラベル		LABEL	1
46	5290	32 125	スケール		SCALE	1
47	5290	32 123-1	ツマミ		KNOB	1
48	5290	32 141	ツマミ		KNOB	1
49	5290	32 211-2	ホルダー		HOLDER	2
50	5290	32 117	ストッパ		STOPPER	2
51	5290	32 113	カラー		COLLAR	1
52	90603		CE-リング	CE-12	CE-RING CE-12	3
53	5290	32 122	カバー		COVER	1
54	5290	32 121	スプリング		SPRING	1
55	5290	32 114	アーム		ARM	1
56	9710040008		ハネサカネ M4		SPRING WASHER M4	6
57	9642041014		ナット M4X10		SCREW M4X10	4
58	5310	32 118	シャフト		SHAFT	1
59	5310	32 116	ガイドステー		GUIDE STAY	1
60	5310	32 130	マイクロサイドウェイ		MICRO SIDE WAY	1
61	9672062003		六角ボルト M6X20		HEXAGON BOLT M6X20	8
62	5290	32 212-3	プレート		PLATE	3
63	5290	32 313	スプリング		SPRING	2
64	5290	32 310	スプリングベース		SPRING BASE	2
65	5290	32 216	ツマミ		KNOB	8
66	5290	32 213	ブロック		BLOCK	3
67	5290	32 214	スプリング		SPRING	1
68	5290	84 666	バックガイド		BACK GUIDE	2
69	5290	84 667	スプリング		SPRING	2
70	5290	32 217	ツマミ		KNOB	2
71	5290	32 422	プレート		PLATE	1
72	5290	32 426	エアノズル		AIR NOZZLE	2
73	5290	32 432	プレート		PLATE	1
74	90510		O-リング P-6		O-RING P-6	2
75	9710030008		ハネサカネ M3		SPRING WASHER M3	6
76	9642030614		ナット M3X6		SCREW M3X6	6
77	5290	83 353	ホース 8X13.5X110		HOSE 8X13.5X110	1
78	5290	83 352	ホース 8X13.5X320		HOSE 8X13.5X320	1
79	5290	83 351	コネクタ		CONNECTOR	1
81	5290	83 347-1	ストッパ		STOPPER	1
82	5330	83 355	ホース 10X17X470		HOSE 10X17X470	1
83	5290	83 345-2	バックブロワー		BACK BLOWER	2
84	5290	83 340-1	ブラケット		BRACKET	2
86	5290	83 354	ホース 8X13.5X500		HOSE 8X13.5X500	1
87	5290	84 665	プラグ		PLUG	1
88	9642030414		ナット M3X4		SCREW M3X4	2
89	91327		サドル #13		SADDLE #13	1
90	91239		ソケット		SOCKET	1
91	9670081208		ソケットボルト M8X12		SOCKET BOLT M8X12	1
92	9710080008		ハネサカネ M8		SPRING WASHER M8	1
93	5290	83 337	ブラケット		BRACKET	1
95	9710050008		ハネサカネ M5		SPRING WASHER M5	3
96	5310	87 217	ブラケット		BRACKET	1
97	5290	17 113	バルブ		VALVE	1
98	5300	17 114	スピンドル		SPINDLE	1
100	5290	17 115	スプリング		SPRING	1
101	5300	17 116	カバー		COVER	1
102	5310	17 117	ツマミ(ブラック)		KNOB (BLACK)	1
103	5330	83 356	ホース 10X17X2500		HOSE 10X17X2500	1
104	5290	83 357	ホース 10X17X1500		HOSE 10X17X1500	1
105	91211		ホースバンド 16		HOSE BAND 16	2



サクシヨントウ

SUCTION DRIVE

セクション
SECTION

セクション番号
SECTION NUMBER

5330Z 330

★マークの部品は単品ではお渡しできませんので、セット番号で注文してください。
When ordering items marked ★, indicate the set number because they are available only as a set.

No.	セット番号/ 部品番号	SET No PART No	部品名称/ 構成番号	COMPONENT PARTS	PART NAME No	個数 Qty
	5290 33	213Z-1	アーム ASSY 20,28		ARM ASSY	1
	5290 33	215Z-1	アーム ASSY 20,31		ARM ASSY	1
	5330 33	110Z-1	レバー ASSY 3,55		LEVER ASSY	1
	5330 33	210-1	サクシヨナームシャフト ASSY 20,26-28,31,66		SUCTION ARM SHAFT ASSY	1
	5330 33	410Z	レバー ASSY 3,54		LEVER ASSY	1
	5330 33	440Z-1	レバー ASSY 3,6		LEVER ASSY	1
	5330 37	110Z	ハイコンカムレバー ASSY 3,56		HEIGHT CONTROL CAM LEVER ASSY	1
	5341 33	200-1	サクシヨフット ASSY 16-20,25-28,31,66		SUCTION FOOT ASSY	1
1	5290 35	136-1	スプリング		SPRING	1
2	9721100008		E-リング E-10		E-RING E-10	2
3	5290 37	123	メタル		BUSHING	4
4	9642051014		ナット M5X10		SCREW M5X10	3
5	9710050014		ハネサカネ M5		SPRING WASHER M5	8
6	5330 33	440-1	レバー		LEVER	1
7	5330 33	453	カム		CAM	1
8	5290 33	455	スプリング		SPRING	1
9	5330 33	452	スタット		STUD	1
10	9710100008		ハネサカネ M10		SPRING WASHER M10	2
11	9660100014		ナット M10		NUT M10	2
12	5290 33	142-1	スプリングスタット		SPRING STUD	1
13	5290 33	431	ピン		PIN	1
14	9710060008		ハネサカネ M6		SPRING WASHER M6	2
15	9660060014		ナット M6		NUT M6	2
16	9411503000		テーパピン 5X30		TAPER PIN 5X30	1
17	5290 33	230-2	アーム		ARM	1
18	9684050508		トメネジ M5X5		SET SCREW M5X5	4
19	5290 29	314	トメカラー		LOCK COLLAR	2
20	5290 33	214	メタル		BUSHING	2
22	5341 33	317	ノブ		KNOB	12
23	90514		O-リング P-12		O-RING P-12	24
25	5341 33	221-1	サクシヨフットシャフト		SUCTION FOOT SHAFT	1
26	5310 33	211-1	シャフト		SHAFT	1
27	9411503200		テーパピン 5X32		TAPER PIN 5X32	3
28	5290 33	213-1	アーム		ARM	1
29	5290 33	314	サツカー		SUCKER	12
30	5341 33	316-1	サクシヨフット		SUCTION FOOT	12
31	5290 33	215-1	アーム		ARM	1
32	5290 29	210	メタル		BUSHING	2
33	9642051614		ナット M5X16		SCREW M5X16	4
34	9660080014		ナット M8		NUT M8	1
35	9710080008		ハネサカネ M8		SPRING WASHER M8	1
36	5290 34	142	スタット		STUD	1
37	9660050014		ナット M5		NUT M5	3
38	5330 34	110	レバー		LEVER	1
39	5290 21	123	ピン		PIN	1
40	5290 29	312	サカネ		WASHER	1
41	9721070008		E-リング E-7		E-RING E-7	10
42	5300 57	052	リンク		LINK	1
43	5290 37	434-1	スプリング		SPRING	1
44	5290 21	161	スプリングカケ		SPRING STUD	1
45	91211		ホースバンド 16		HOSE BAND 16	1

サクシヨントラウ

SUCTION DRIVE

セクション
SECTION

セクション番号
SECTION NUMBER

5330Z 330

★マークの部品は単品ではお渡しできませんので、セット番号で注文してください。
When ordering items marked ★, indicate the set number because they are available only as a set.

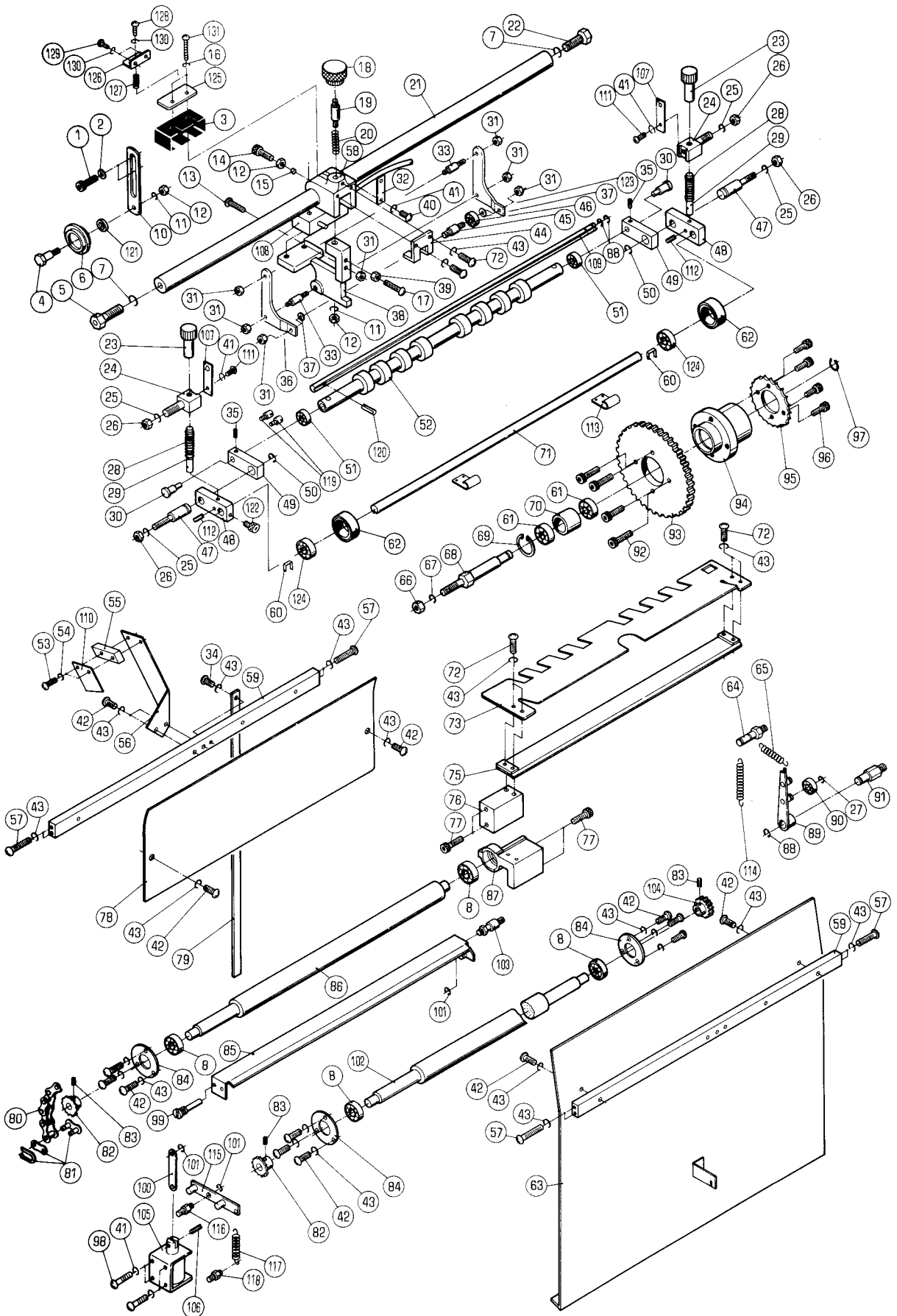
No.	セット番号/ 部品番号	SET No PART No	部品名称/ 構成番号	COMPONENT PARTS	PART NAME No	個数 Q'ty
46	5290 34 151		バルブ		VALVE	1
47	9670062008		ソケットボルト M6X20		SOCKET BOLT M6X20	2
48	5290 34 153		ホース 7.8X18X310		RUBBER HOSE 7.8X18X310	1
49	5290 34 130		レバー		LEVER	1
50	5290 34 141-1		パッキン		PACKING	1
51	9716050014		ヒラサカカネ M5		PLAIN WASHER M5	2
52	5330 33 420		リンク		LINK	1
53	91213		ホースバンド 19		HOSE CLAMP 19	2
54	5330 33 410		レバー		LEVER	1
55	5330 33 110-1		レバー		LEVER	1
56	5330 37 110		レバー		LEVER	1
57	5330 33 121-1		スタット		STUD	1
58	5290 38 141-1		スプリング		SPRING	1
59	5290 29 313		ワッシャー		WASHER	1
60	5330 38 130		リンク		LINK	1
61	5330 38 142		クランプピン		PIN	1
62	5290 21 643		スプリング		SPRING	2
63	5290 21 641		スプリングスタット		SPRING STUD	1
64	5330 33 130		リンク		LINK	1
65	5290 33 141		ピン		PIN	1
66	5330 33 240-1		アーム		ARM	1
67	5290 34 152		ニツプル		NIPPLE	2
68	5300 54 161-1		スプリングスタット		SPRING STUD	1
69	9721050008		E-リング E-5		E-RING E-5	1

フィードローラー
FEED ROLLER

セクション
SECTION

セクション番号
SECTION NUMBER

5330Z 350



フィードローラ-

FEED ROLLER

セクション
SECTION

セクション番号
SECTION NUMBER

5330Z 350

★マークの部品は単品ではお渡しできませんので、セット番号で注文してください。
When ordering items marked ★, indicate the set number because they are available only as a set.

No.	セット番号/ 部品番号	SET No PART No	部品名称/ 構成番号	COMPONENT PARTS	PART NAME	個数 Qty
	5330 35 310		フィードローラ ASSY		FEED ROLLER ASSY	1
			82,83,102,104			
	5330 35 330Z-1		ローラ ASSY		ROLLER ASSY	2
			62,124			
	5330 35 370		2ndフィードローラ ASSY		2ND FEED ROLLER ASSY	1
			82,83,86			
	5330 35 380Z		アッパーフィードローラ		UPPER FEED ROLLER	1
			51,52			
	5330 35 460-2		2マイケンチソウチ ASSY		DOUBLE SHEET DETECTOR ASSY	1
			3,11-20,31-33,36-41,43-46,58,72,108,123,125-131			
1	9670061208		ソケットボルト M6X12		SOCKET BOLT M6X12	2
2	9716060014		ヒラサカネ M6		PLAIN WASHER M6	2
3	95117		タンシカハ AP-B		TERMINAL COVER AP-B	1
4	5330 35 231		ピン		PIN	1
5	5330 35 464		ネジ		SCREW	1
6	5330 35 232-1		ホイール		WHEEL	1
7	9710120008		ハネサカネ M12		SPRING WASHER M12	2
8	90214		ボールベアリング 6000ZZ		BALL BEARING 6000ZZ	4
10	5330 35 233		ブラケット		BRACKET	1
11	9710060008		ハネサカネ M6		SPRING WASHER M6	2
12	9660060014		ナット M6		NUT M6	3
13	5330 35 465		ネジ		SCREW	1
14	9670061608		ソケットボルト M6X16		SOCKET BOLT M6X16	1
15	5430 35 314		スパーサー		SPACER	1
16	9710030014		ハネサカネ M3		SPRING WASHER M3	2
17	9642032514		ナヘコネジ M3X25		SCREW M3X25	1
18	5430 35 324-1		ノブ		KNOB	1
19	5430 35 322		ピン		PIN	1
20	5522 53 191		ブレーキハネ		BRAKE SPRING	1
21	5330 35 461		ステー		STAY	1
22	9672123514		ロツカクボルト M12X35		HEXAGON BOLT M12X35	1
23	5330 35 361-1		ツマミ		KNOB	2
24	5330 35 351-1		スタット		STUD	2
25	9710080008		ハネサカネ M8		SPRING WASHER M8	4
26	9660080014		ナット M8		NUT M8	4
27	9721050008		E-リング E-5		E-RING E-5	1
28	5430 35 224		スプリング		SPRING	2
29	5330 35 362		ピン		PIN	2
30	5290 36 321		ピン		PIN	2
31	9660040014		ナット M4		NUT M4	7
32	5340 21 175		イタハネ		LEAF SPRING	1
33	5430 35 332		ピン		PIN	2
34	9642050814		ナヘコネジ M5X8		SCREW M5X8	1
35	9684050508		トメネジ M5X5		SET SCREW M5X5	2
36	5330 35 467-2		プレート		PLATE	1
37	5330 35 463-1		カラ		COLLAR	2
38	5430 35 321-1		ホルダー		HOLDER	1
39	9660030014		ナット M3		NUT M3	1
40	9642040614		ナヘコネジ M4X6		SCREW M4X6	1
41	9710040008		ハネサカネ M4		SPRING WASHER M4	7
42	9642051014		ナヘコネジ M5X10		SCREW M5X10	15
43	9710050014		ハネサカネ M5		SPRING WASHER M5	30
44	5330 35 466		レバー		LEVER	1
45	5330 35 462-1		ピン		PIN	1
46	90307		ボールベアリング 605ZZ		BALL BEARING 605ZZ	1
47	5330 35 352		スタット		STUD	2
48	5330 35 354-2		ローラレバー		LEVER	2
49	5330 35 391-1		アーム		ARM	2
50	9721100008		E-リング E-10		E-RING E-10	2

フイートローラ-

FEED ROLLER

セクション
SECTION

セクション番号
SECTION NUMBER

5330Z 350

★マークの部品は単品ではお渡しできませんので、セット番号で注文してください。
When ordering items marked ★, indicate the set number because they are available only as a set.

No	セット番号/ 部品番号	SET No PART No	部品名称/ 構成番号	COMPONENT PARTS	PART NAME No	個数 Qty
51	90202		ボールベアリング	624ZZ	BALL BEARING 624ZZ	2
52	5330 35 380		アッパーフイートローラ		UPPER FEED ROLLER	1
53	9642031614		ナット	M3X16	SCREW M3X16	2
54	9710030008		ハネサカネ	M3	SPRING WASHER M3	2
55	97834-1		センサー	OAS-61LD-2 ASSY	SENSOR OAS-61LD-2 ASSY	1
56	5330 35 454		ブラケット		BRACKET	1
57	9642053014		ナット	M5X30	SCREW M5X30	8
58	5430 35 311-2		ホルダー		HOLDER	1
59	5330 35 453		ステー		STAY	2
60	5330 35 341-1		イタハネ		SPRING	2
61	90204		ボールベアリング	6001ZZ	BALL BEARING 6001ZZ	2
62	5330 35 330-1		ローラ		ROLLER	2
63	5330 35 451		トレイ		TRAY	1
64	5330 35 423		スタッド		STUD	1
65	5290 21 316		スプリング		SPRING	1
66	9660100014		ナット	M10	NUT M10	1
67	9710100014		ハネサカネ	M10	SPRING WASHER M10	1
68	5330 35 225		スタッド		STUD	1
69	9723280008		Cリング	C-28	C-RING C-28	1
70	5330 35 222		カラ		COLLAR	1
71	5330 35 353-1		シャフト		SHAFT	1
72	9642051614		ナット	M5X16	SCREW M5X16	6
73	5330 33 325-1		ガイド		GUIDE	1
75	5330 35 323-2		ローパーパーガイド		LOWER PAPER GUIDE	1
76	5330 35 322		ブラケット		BRACKET	1
77	9670062008		ソケットボルト	M6X20	SOCKET BOLT M6X20	4
78	5330 35 452		ガイド		GUIDE	1
79	5330 35 455		リテーナー		RETAINER	1
80	90840		チェーン	RS25 48P	CHAIN RS25 48P	1
81	90852		ジョイントリンク	RS25	JOINT LINK RS25	1
82	5300 58 145		スプロケット		SPROCKET	2
83	9410301608		スプリングピン	3X16	SPRING PIN 3X16	3
84	5330 35 312		ベアリングカバー		BEARING COVER	3
85	5330 35 410		シャッター		SHUTTER	1
86	5330 35 371		ローラ		ROLLER	1
87	5330 35 321-1		ブラケット		BRACKET	1
88	9721070008		Eリング	E-7	E-RING E-7	3
89	5330 35 430		ラッチ		LATCH	1
90	90200		ボールベアリング	607ZZ	BALL BEARING 607ZZ	1
91	5330 35 441		スタッド		STUD	1
92	9670051608		ソケットボルト	M5X16	SOCKET BOLT M5X16	4
93	5330 35 223		ギヤ		GEAR	1
94	5330 35 221		ホルダー		HOLDER	1
95	5330 35 224		スプロケット		SPROCKET	1
96	9670041008		ソケットボルト	M4X10	SOCKET BOLT M4X10	4
97	9722120008		Cリング	C-12	C-RING C-12	1
98	9642042514		ナット	M4X25	SCREW M4X25	4
99	5330 35 422		ピン		PIN	1
100	5330 35 424-1		リンク		LINK	1
101	9721040008		Eリング	E-4	E-RING E-4	3
102	5330 35 311		シャフト		SHAFT	1
103	5330 35 421		ピン		PIN	1
104	5290 36 214		ギヤ		GEAR	1
105	95302001		ソレノイド	MS-35J163	SOLENOID MS-35J163	1
106	9410401408		スプリングピン	4X14	SPRING PIN 4X14	1
107	5430 35 212		イタハネ		LEAF SPRING	2
108	95119		スイッチ	Z-15GS-B	SWITCH Z-15GS-B	1
109	5330 35 554-1		リテーナトリツケ		BAR	1
110	5330 35 456		プレート		PLATE	1

フイートローラー

FEED ROLLER

セクション
SECTION

セクション番号
SECTION NUMBER

5330Z 350

★マークの部品は単品ではお渡しできませんので、セット番号で注文してください。
When ordering items marked ★, indicate the set number because they are available only as a set.

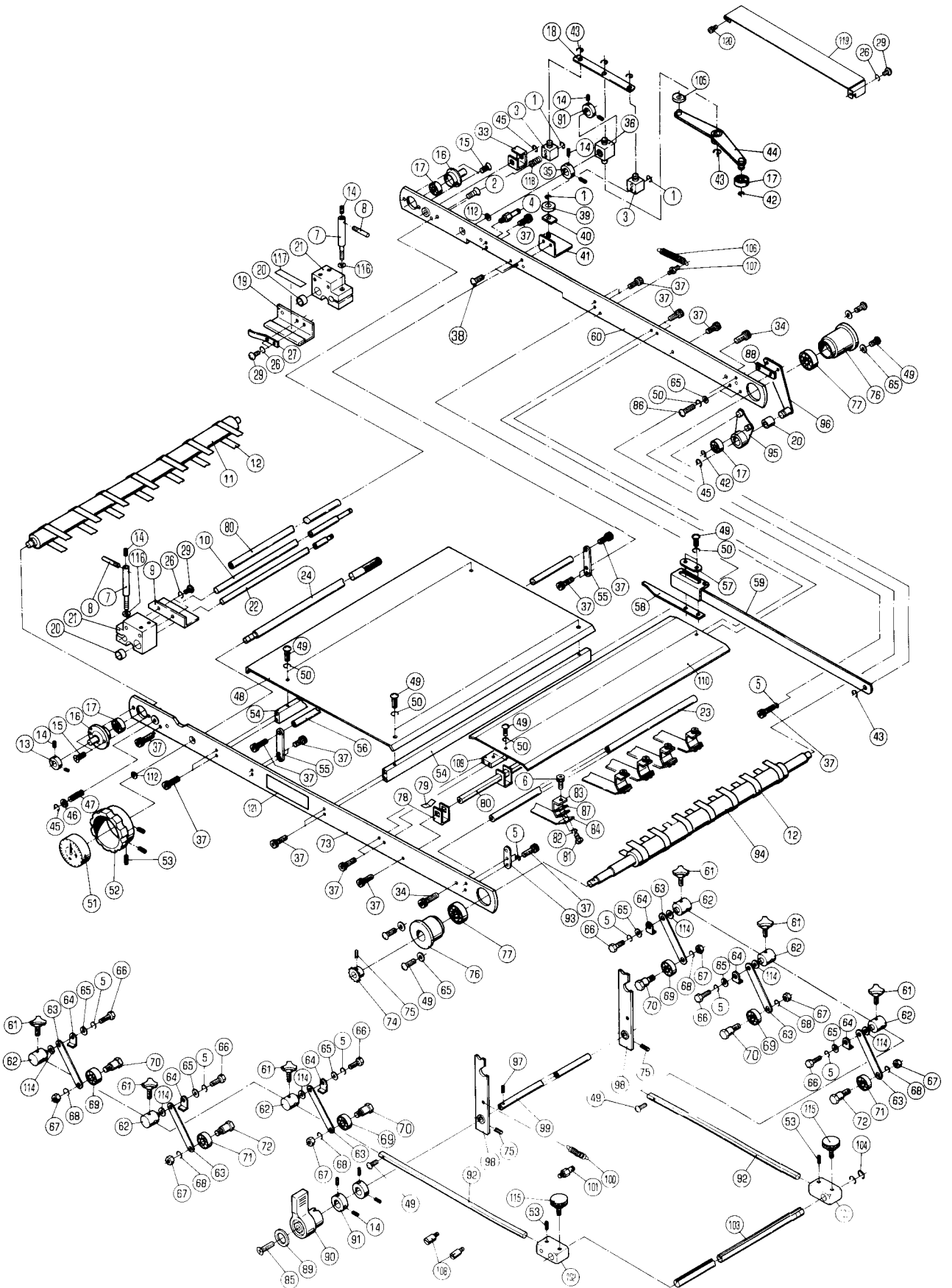
No.	セット番号/ 部品番号	SET No PART No	部品名称/ 構成番号	COMPONENT PARTS	PART NAME No	個数 Qty
111	9642040414		ナハコネシ	M4X4	SCREW M4X4	2
112	9410301008		スプリング	3X10	SPRING PIN 3X10	2
113	5430 36 711		リテーナー	フック	RETAINER HOOK	2
114	5290 21 521		スプリング		SPRING	1
115	5330 35 470		レバー		LEVER	1
116	5322 52 432		スタット		STUD	1
117	5290 37 434-1		スプリング		SPRING	1
118	5290 36 351		スプリング	カケ	SPRING STUD	1
119	5300 59 331		ピン		PIN	2
120	9410302508		スプリング	3X25	SPRING PIN 3X25	1
121	5330 35 235		カラー		COLLAR	1
122	9670050808		ソケット	ボルト M5X8	SOCKET BOLT M5X8	1
123	5330 35 468		プレート		PLATE	1
124	90301005		ボール	ベアリング 6001ZZPS2K	BALL BEARING 6001ZZPS2K	2
125	5330 35 472		ブラケット		BRACKET	1
126	5330 35 473		ブラケット		BRACKET	1
127	5640 36 223		ハネ		SPRING	1
128	9642041514		ナハコネシ	M4X15	SCREW M4X15	1
129	9642040814		ナハコネシ	M4X8	SCREW M4X8	2
130	9710040014		ハネ	サカネ M4	SPRING WASHER M4	3
131	9642033014		ナハコネシ	M3X30	SCREW M3X30	2

フィーダーボード
FEEDER BOARD

セクション
SECTION

セクション番号
SECTION NUMBER

5330Z 355



フィーダーボード

FEEDER BOARD

セクション
SECTION

セクション番号

SECTION NUMBER

5330Z 355

★マークの部品は単品ではお渡しできませんので、セット番号で注文してください。
When ordering items marked ★, indicate the set number because they are available only as a set.

No.	セット番号/ 部品番号	SET No PART No	部品名称/ 構成番号	COMPONENT PARTS	PART NAME	個数 Qty
	5330 35	540	フィーダーローラー ASSY 74,75,94		FEED ROLLER ASSY	1
	5330 35	600	ロックアーム ASSY 75,98,99		LOCK ARM ASSY	1
	5330 35	720Z	レバー 20,95		LEVER	1
	5330 35	793Z-1	ホルダー 20,21		HOLDER	2
	5430 36	620-1	ピン ASSY 71,72		PIN ASSY	2
	5430 36	640-1	ピン ASSY 69,70		PIN ASSY	4
	5430 36	650-1	スキッドローラー ASSY 5,61-68,71,72		SKID ROLLER ASSY	2
	5430 36	660-1	スキッドローラー ASSY 5,61-70		SKID ROLLER ASSY	4
1	9721040014		E-リング E-4		E-RING E-4	3
2	9648051014		サラコネジ M5X10		SCREW M5X10	1
3	5330 35	784	ブロック		BLOCK	2
4	5330 35	785	スタッド		STUD	1
5	9710050008		ハネサカネ M5		SPRING WASHER M5	10
6	5290 32	452	ツマミ		KNOB	10
7	5330 35	795-1	ネジ		SCREW	2
8	5330 35	797	レバー		LEVER	2
9	5330 35	798	ガイド		GUIDE	1
10	5330 35	791-1	シャフト		SHAFT	1
11	5330 35	536	テープローラー		TAPE ROLLER	1
12	5330 35	534	エントレステープ 1セット=7ホン		BOARD TAPE (1SET=7PCS)	1
13	5330 35	812	カラー		COLLAR	1
14	9684050508		トメネジ M5X5		SET SCREW M5X5	12
15	9648040814		サラコネジ M4X8		SCREW M4X8	4
16	5330 35	537	ホルダー		HOLDER	2
17	90200		ボールベアリング 607ZZ		BALL BEARING 607ZZ	4
18	5330 35	786	レバー		LEVER	1
19	5330 35	799	ガイド		GUIDE	1
20	5290 31	214	メタル		BUSHING	3
21	5330 35	793-1	ホルダー		HOLDER	2
22	5330 35	821	シャフト		SHAFT	1
23	5330 35	531	シャフト		SHAFT	1
24	5330 35	781-1	アジャスタスクリュー		SCREW	1
26	9710040008		ハネサカネ M4		SPRING WASHER M4	5
27	5430 39	415	スプリング (うすかミヨウ)		SPRING (FOR THIN PAPER)	1
28	5430 39	416	スプリング (アツかミヨウ)		SPRING (FOR THICK PAPER)	1
29	9642040814		ナハコネジ M4X8		SCREW M4X8	5
33	5430 39	614	ホルダー		HOLDER	1
34	9670061201		ソケットボルト M6X12		SOCKET BOLT M6X12	2
35	5290 29	315	トメカラー		LOCK COLLAR	1
36	5330 35	782-1	ブロック		BLOCK	1
37	9670051001		ソケットボルト M5X10		SOCKET BOLT M5X10	23
38	9670050801		ソケットボルト M5X8		SOCKET BOLT M5X8	2
39	5430 39	524	ワッシャ		WASHER	1
40	5430 39	523	ブロック		BLOCK	1
41	5330 35	750	ブラケット		BRACKET	1
42	9721050008		E-リング E-5		E-RING E-5	2
43	9721070014		E-リング E-7		E-RING E-7	5
44	5330 35	770	アーム		ARM	1
45	9721070008		E-リング E-7		E-RING E-7	3
46	5290 29	312	サカネ		WASHER	1
47	5330 35	792	スプリング		SPRING	1

フィーダーボード

FEEDER BOARD

セクション
SECTION

セクション番号
SECTION NUMBER

5330Z 355

★マークの部品は単品ではお渡りできませんので、セット番号で注文してください。
When ordering items marked ★, indicate the set number because they are available only as a set.

No	セット番号/ 部品番号	SET No PART No	部品名称/ 構成番号	COMPONENT PARTS	PART NAME	個数 Qty
48	5330	35 533	フィーダーボード		FEEDER BOARD	1
49	9642051014		ナハコネシ M5X10		SCREW M5X10	12
50	9710050014		ハネサカカネ M5		SPRING WASHER M5	10
51	5330	54 521	インジケータ		INDICATOR	1
52	5330	24 349-1	ツマミ(フブラック)		KNOB (BLACK)	1
52	5336	24 349-1	ツマミ(アイホリ)		KNOB (IVORY)	1
53	9684060608		トメネシ M6X6		SET SCREW M6X6	5
54	5330	35 532	ステー		STAY	2
55	5330	35 561	プレート		PLATE	2
56	5330	35 562	シャフト		SHAFT	1
57	5430	39 515	サカカネ		WASHER	1
58	5330	35 761	プレート		PLATE	1
59	5330	35 741	アーム		ARM	1
60	5330	35 520-2	フレーム		FRAME	1
60	5336	35 520-2	フレーム(アイホリ)		FRAME (IVORY)	1
60	5336	35 540-1	フレーム(ウォームブラック)		FRAME (WARM BLACK)	1
61	90741		ノブホルト M5X10		KNOB BOLT M5X10	6
62	5430	36 622-1	ホルダー		HOLDER	6
63	5430	36 624-1	アーム		ARM	6
64	5430	36 623-1	ストッパ		STOPPER	6
65	9716050014		ヒラサカカネ M5		PLAIN WASHER M5	12
66	9672051014		ロツカクホルト M5X10		HEXAGON BOLT M5X10	6
67	9662060014		ナット M6		NUT M6	6
68	9710060008		ハネサカカネ M6		SPRING WASHER M6	6
69	90218		ボールベアリング 6002		BALL BEARING 6002	4
70	5430	36 641-1	ピン		PIN	4
71	90212		ボールベアリング 629		BALL BEARING 629	2
72	5430	36 621-1	ピン		PIN	2
73	5330	35 510-1	フレーム		FRAME	1
73	5336	35 510-1	フレーム(アイホリ)		FRAME (IVORY)	1
73	5336	35 530	フレーム(ウォームブラック)		FRAME (WARM BLACK)	1
74	5300	58 145	スプロケット		SPROCKET	1
75	9410301608		スプリングピン 3X16		SPRING PIN 3X16	3
76	5330	35 535	ホルダー		HOLDER	2
77	90214		ボールベアリング 6000ZZ		BALL BEARING 6000ZZ	2
78	5330	35 538	ガイド		GUIDE	7
79	5300	59 126-1	スプリング		SPRING	7
80	5330	35 539	シャフト		SHAFT	2
81	9642030614		ナハコネシ M3X6		SCREW M3X6	20
82	9710030014		ハネサカカネ M3		SPRING WASHER M3	20
83	5330	35 551-1	リテーナフック		RETAINER HOOK	10
84	5330	35 553-2	リテーナ(アツカミヨウ)		RETAINER (FOR THICK PAPER)	5
84	5330	35 558	リテーナ(ウスカミヨウ)		RETAINER (FOR THIN PAPER)	5
85	9650052014		マルサラコネシ M5X20		SCREW M5X20	1
86	9642051614		ナハコネシ M5X16		SCREW M5X16	2
87	5330	35 552	プレート		PLATE	10
88	5330	35 731	スペーサー		SPACER	1
89	5300	12 224	プレート		PLATE	1
90	5300	52 121	レバー(アイホリ)		LEVER (IVORY)	1
90	5310	52 121	レバー(ブラック)		LEVER (BLACK)	1
91	5300	58 513	カラ		LOCK COLLAR	3
92	5330	35 572	シャフト		SHAFT	2
93	5330	35 481	プレート		PLATE	1
94	5330	35 541	テープローラ		TAPE ROLLER	1
95	5330	35 720	レバー		LEVER	1
96	5330	35 710	ブラケット		BRACKET	1
97	9410302008		スプリングピン 3X20		SPRING PIN 3X20	1
98	5330	35 610	アーム		ARM	2
99	5330	35 621	シャフト		SHAFT	1

フィーダーボード

FEEDER BOARD

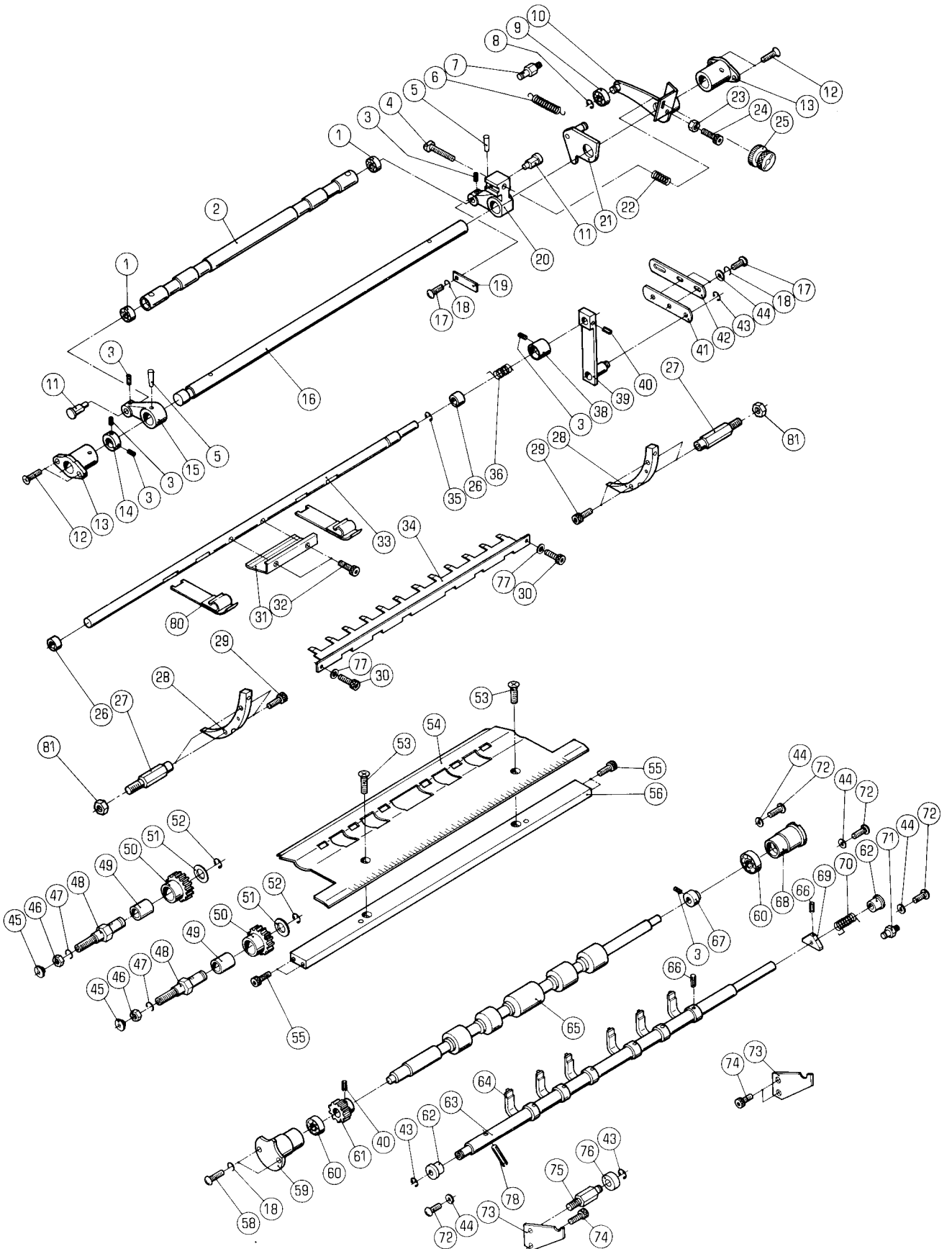
セクション
SECTION

セクション番号
SECTION NUMBER

5330Z 355

★マークの部品は単品ではお渡しできませんので、セット番号で注文してください。
When ordering items marked ★, indicate the set number because they are available only as a set.

No	セット番号/ 部品番号	SET No PART No	部品名称/ 構成番号	COMPONENT PARTS	PART NAME No	個数 Qty
100	5290 37	434-1	スプリング		SPRING	1
101	5290 52	244	スプリングカケ		SPRING STUD	1
102	5330 35	573-1	ボス		BOSS	2
103	5330 35	571-1	シャフト		SHAFT	1
104	9722120008		C-リング	C-12	C-RING C-12	2
105	5330 35	783	スパー		SPACER	1
106	5290 37	233-1	スプリング		SPRING	1
107	5290 37	433	スプリングカケ		SPRING STUD	1
108	5300 75	112	ピン		PIN	2
109	5330 35	582	ステー		STAY	1
110	5330 35	581	ホシヨテフカイト		GUIDE	1
112	5290 43	121	ワッシャー		WASHER	2
114	5290 51	429	ワッシャー		WASHER	6
115	5290 32	141	ツマミ		KNOB	2
116	9716060014		ヒラサカネ	M6	PLAIN WASHER M6	2
117	5330 35	801	スケール		SCALE	1
118	5332 35	785	スプリング		SPRING	1
119	5330 75	313	カバー		COVER	1
119	5336 75	313	カバー	(アイボリー)	COVER (IVORY)	1
119	5336 75	314	カバー	(ウォームブラック)	COVER (WARM BLACK)	1
120	9670041001		ソケットボルト	M4X10	SOCKET BOLT M4X10	1
121	5520 74	114-1	ラベル	(エイコ)	LABEL (ENGLISH)	1
121	5663 74	132	ラベル	(ニホンコ)	LABEL (JAPANESE)	1



PAPER INSERTION

★マークの部品は単品ではお渡しできませんので、セット番号で注文してください。
When ordering items marked ★, indicate the set number because they are available only as a set.

No.	セット番号/ 部品番号	SET No PART No	部品名称/ 構成番号	COMPONENT PARTS	PART NAME No	個数 Qty
	5290 43 112Z		ギヤ- ASSY 49,50		GEAR ASSY	2
	5330 36 210		ロ-フイ-ト°ロ-ラ- ASSY ニツホ°ンイカ°イ 40,61,65		LOWER FEED ROLLER ASSY EXCEPT JAPAN	1
	5330 36 310		アツハ°-フイ-ト°ロ-ラ-ア-ム 5,15,16,20		UPPER FEED ROLLER ARM ASSY	1
	5330 36 331Z-2		アツハ°-フイ-ト°ロ-ラ- ニツホ°ンイカ°イ 1,2		UPPER FEED ROLLER EXCEPT JAPAN	1
	5330 36 380-1		ストツフ°フィンカ°- ASSY ニツホ°ンイカ°イ 63,64,66,69,78		STOP FINGER ASSY EXCEPT JAPAN	1
	5330 36 450-1		カミオサエハ°- ASSY ニツホ°ンイカ°イ 33,39,40		BAR ASSY EXCEPT JAPAN	1
	5330 36 531Z-1		アツハ°-フイ-ト°ロ-ラ- ASSY ニツホ°ン 1,2		UPPER FEED ROLLER ASSY JAPAN	1
	5330 36 550		ハ°- ASSY ニツホ°ン 33,39,40		BAR ASSY JAPAN	1
	5340 36 210		ロ-フイ-ト°ロ-ラ- ASSY ニツホ°ン 40,61,65		LOWER FEED ROLLER ASSY JAPAN	1
	5340 36 380		ストツフ°フィンカ°- ASSY ニツホ°ン 63,64,66,69,78		STOP FINGER ASSY JAPAN	1
1	90202		ホ°-ルハ°アリソク° 624ZZ		BALL BEARING 624ZZ	2
2	5330 36 331-2		アツハ°-フイ-ト°ロ-ラ- ニツホ°ンイカ°イ		UPPER FEED ROLLER EXCEPT JAPAN	1
2	5330 36 531-1		アツハ°-フイ-ト°ロ-ラ- ニツホ°ン		UPPER FEED ROLLER JAPAN	1
3	9684050508		トメネジ° M5X5		SET SCREW M5X5	6
4	5290 36 354		ネジ°		SCREW	1
5	9411403000		テ-ハ°-ピ°ン 4X30		TAPER PIN 4X30	2
6	5290 51 123-1		スフ°リソク°		SPRING	1
7	5290 52 244		スフ°リソク°カケ		SPRING STUD	1
8	9721050008		E-リソク° E-5		E-RING E-5	1
9	90200		ホ°-ルハ°アリソク° 607ZZ		BALL BEARING 607ZZ	1
10	5330 36 340		レハ°-		LEVER	1
11	5290 36 321		ピ°ン		PIN	2
12	9648051614		サラコネジ° M5X16		SCREW M5X16	4
13	5330 36 314-1		メタル		BUSHING	2
14	5290 29 314		トメカラ-		LOCK COLLAR	1
15	5330 36 312		ア-ム		ARM	1
16	5330 36 311		シャフト		SHAFT	1
17	9642051014		ナハ°コネジ° M5X10		SCREW M5X10	3
18	9710050008		ハ°ネサ°カ°ネ M5		SPRING WASHER M5	5
19	5290 36 353		イタハ°ネ		LEAF SPRING	1
20	5330 36 313		ア-ム		ARM	1
21	5330 36 370		カム		CAM	1
22	5290 36 355-1		スフ°リソク°		SPRING	1
23	5430 21 518-1		ナツト		NUT	1
24	9670041608		ソケツトホルト M4X16		SOCKET BOLT M4X16	1
25	5300 36 352		ツマミ		KNOB	1
26	90242		フ°ツシユ MB1210DU		BUSHING MB1210DU	2
27	5330 36 415-1		スタツト°		STUD	4
28	5330 36 416-2		チェ-ンガイ°ト°		CHAIN GUIDE	2

ハ°-ハ°-インサ-ション

PAPER INSERTION

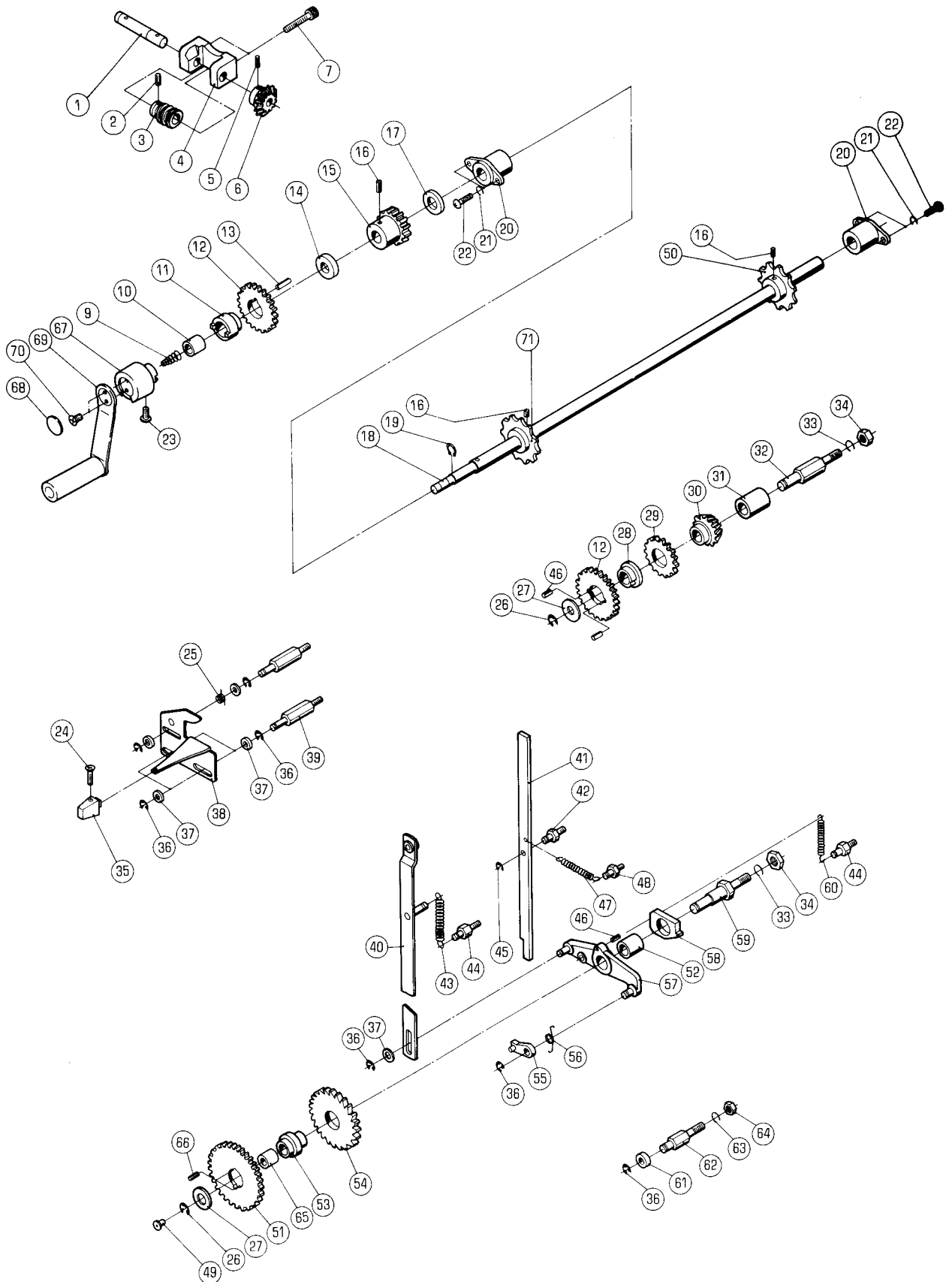
セクション
SECTION

セクション番号
SECTION NUMBER

5330Z 360

★マークの部品は単品ではお渡しできませんので、セット番号で注文してください。
When ordering items marked ★, indicate the set number because they are available only as a set.

No	セット番号/ 部品番号	SET No PART No	部品名称/ 構成番号	COMPONENT PARTS	PART NAME No	個数 Qty
78	9410303008		スプリングピン	3X30	SPRING PIN 3X30	1
80	5330 35	557-3	リテーナ-		RETAINER	2
81	9662080014		ナット	M8	NUT M8	4



PAPER FEED TABLE LIFTING

★マークの部品は単品ではお渡してきませんので、セット番号で注文してください。
When ordering items marked ★, indicate the set number because they are available only as a set.

No.	セット番号/ 部品番号	SET No PART No	部品名称/ 構成番号	COMPONENT PARTS	PART NAME No	個数 Qty
	5290 37	310-2	ラチェット ASSY 51,53,54,66		RACHET ASSY	1
	5290 37	310Z-1	ラチェット ASSY 51,53,54,65,66		RATCHET ASSY	1
	5290 37	610	ウームキヤ- ASSY 1-6		WORM GEAR ASSY	1
	5300 37	810	ハンドル ASSY(アイボリー) 67-70		HANDLE ASSY (IVORY)	1
	5310 37	510	キヤ- ASSY 12,28-30,46		GEAR ASSY	1
	5310 37	510Z	ベベルキヤ- ASSY 12,28-31,46		BEVEL GEAR ASSY	1
	5310 37	710	ダイヤケ「ス」プロケット ASSY 16,18,50,71		TABLE MOUNTING SPROCKET ASSY	1
	5310 37	720	キヤ- ASSY 11-13		GEAR ASSY	1
	5310 37	720Z	ハンドルクラッチ ASSY 10-13		HANDLE CLUTCH ASSY	1
	5310 37	730	ダイヤケ「ス」プロケット ASSY 15,16,18,50,71		TABLE MOUNTING SPROCKET ASSY	1
	5310 37	810	ハンドル ASSY(ブラック) 67-70		HANDLE ASSY (BLACK)	1
	5330 37	230-1	ク「ウ」ア-ムツメ ASSY 57,58		ARM ASSY	1
	5330 37	230Z-1	ア-ム ASSY 52,57,58		ARM ASSY	1
	1	5290 37	612	シャフト	SHAFT	1
	2	9410302008	スプリング「ピ」ン 3X20	SPRING PIN 3X20		1
	3	5290 37	614	キヤ-	GEAR	1
	4	5290 37	611	ブラケット	BRACKET	1
	5	9410302508	スプリング「ピ」ン 3X25	SPRING PIN 3X25		1
	6	5290 37	613	キヤ-	GEAR	1
	7	9670063008	ソケットボルト M6X30	SOCKET BOLT M6X30		2
	9	5290 37	814	スプリング	SPRING	1
	10	5290 21	612	メタル	BUSHING	1
★	11	5310 37	723	ボス	BOSS	1
★	12	5290 37	313	ダイヤケ「ク」ウキヤ-	GEAR	2
	13	9410401608	スプリング「ピ」ン 4X16	SPRING PIN 4X16		1
	14	5310 37	724	カラ-	COLLAR	1
	15	5290 37	722	キヤ-	GEAR	1
	16	9410503208	スプリング「ピ」ン 5X32	SPRING PIN 5X32		3
	17	5290 37	721	カラ-	COLLAR	1
	18	5310 37	711	シャフト	SHAFT	1
	19	9722120008	C-リング C-12	C-RING C-12		1
	20	5290 29	210	メタル	BUSHING	2
	21	9710050008	ハネサ「カ」ネ M5	SPRING WASHER M5		4
	22	9642051614	ナ「コ」ネシ「ム」 M5X16	SCREW M5X16		4
	23	9642050514	ナ「コ」ネシ「ム」 M5X5	SCREW M5X5		1
	24	9648041014	サラコネシ「ム」 M4X10	SCREW M4X10		1
	25	5290 33	534	スプリング	SPRING	1
	26	9721100008	E-リング E-10	E-RING E-10		2
	27	5290 37	314	サ「カ」ネ	WASHER	2
★	28	5310 37	516	ボス	BOSS	1
★	29	5290 37	515	キヤ-	GEAR	1
★	30	5290 37	512	キヤ-	GEAR	1
	31	5290 26	112	メタル	BUSHING	1
	32	5310 37	511	スタット	STUD	1
	33	9710100008	ハネサ「カ」ネ M10	SPRING WASHER M10		2
	34	9660100014	ナット M10	NUT M10		2

PAPER FEED TABLE LIFTING

★マークの部品は単品ではお渡しできませんので、セット番号で注文してください。
When ordering items marked ★, indicate the set number because they are available only as a set.

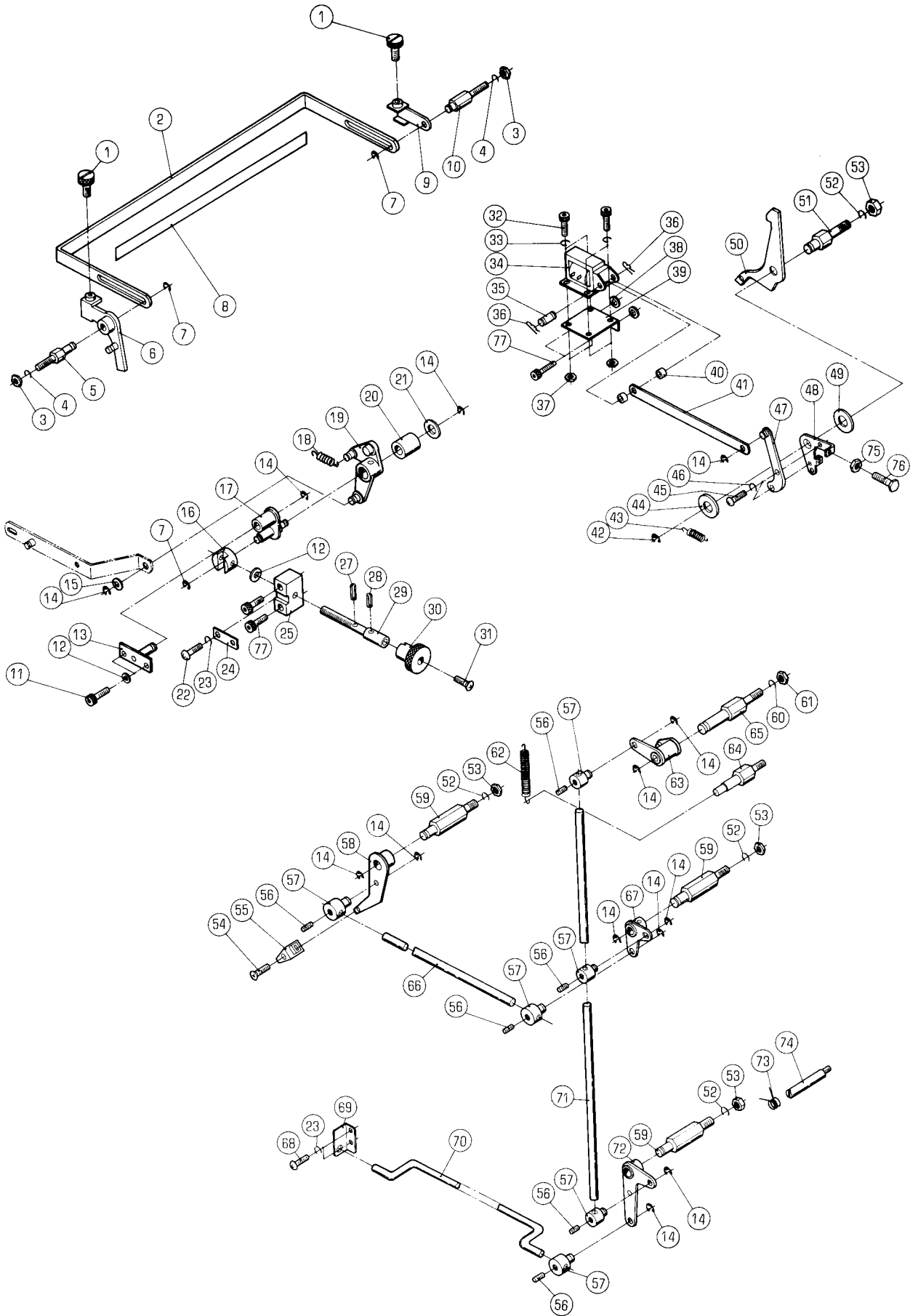
No.	セット番号/ 部品番号	SET No. PART No.	部品名称/ 構成番号	COMPONENT PARTS	PART NAME No.	個数 Q'ty
35	5300	33 538	ツマミ(アイホ「リー)		KNOB (IVORY)	1
35	5310	33 538	ツマミ(フ「ラツク)		KNOB (BLACK)	1
36	9721070008		E-リング [〃] E-7		E-RING E-7	9
37	5290	29 313	サ「カ「ネ		WASHER	7
38	5330	37 320	カム		CAM	1
39	5300	37 411	スタツト [〃]		STUD	3
40	5330	37 130	リンク		LINK	1
41	5330	37 432	ラツチ		LATCH	1
42	5290	37 431	スタツト [〃]		STUD	1
43	5290	37 151-1	スフ ^〇 リンク [〃]		SPRING	1
44	5290	21 641	スフ ^〇 リンク [〃] スタツト [〃]		SPRING STUD	2
45	9721040008		E-リング [〃] E-4		E-RING E-4	1
46	9410402008		スフ ^〇 リンク [〃] ピ ^〇 ン 4X20		SPRING PIN 4X20	3
47	5290	37 434-1	スフ ^〇 リンク [〃]		SPRING	1
48	5290	37 433	スフ ^〇 リンク [〃] カケ		SPRING STUD	1
49	91250		オイルカツフ ^〇 1/4"		OIL CUP 1/4"	1
50	5290	37 712	スフ ^〇 ロケツト		SPROCKET	1
★	51	5290 37 313-1	ギ「ヤ-		GEAR	1
	52	5290 37 232	メタル		BUSHING	1
★	53	5290 37 311-1	ホ「ス		BOSS	1
★	54	5290 37 312	ラ「チヱツトホイ-ル		RATCHET WHEEL	1
	55	5290 37 240-1	ツメ		PAWL	1
	56	5290 37 251-1	スフ ^〇 リンク [〃]		SPRING	1
★	57	5290 37 220-1	ア-ム		ARM	1
★	58	5290 37 231	クラツチ		CLUTCH	1
	59	5290 37 211	スタツト [〃]		STUD	1
	60	5290 37 233-1	スフ ^〇 リンク [〃]		SPRING	1
	61	5290 21 164	コ「ムストツハ ^〇 -		RUBBER STOPPER	1
	62	5290 37 421-1	スタツト [〃]		STUD	1
	63	9710080008	ハ「ネサ「カ「ネ M8		SPRING WASHER M8	1
	64	9660080014	ナツト M8		NUT M8	1
	65	5290 37 123	メタル		BUSHING	1
	66	9410401808	スフ ^〇 リンク [〃] ピ ^〇 ン 4X18		SPRING PIN 4X18	2
	67	5300 37 811	ハント「ルホンタイ(アイホ「リー)		HANDLE BODY (IVORY)	1
	67	5310 37 811	ハント「ルホンタイ(フ「ラツク)		HANDLE BODY (BLACK)	1
	68	5300 37 815	フ ^〇 レ-ト(アイホ「リー)		PLATE (IVORY)	1
	68	5310 37 815	フ ^〇 レ-ト(フ「ラツク)		PLATE (BLACK)	1
	69	5300 37 820	ハント「ル(アイホ「リー)		HANDLE (IVORY)	1
	69	5310 37 820	ハント「ル(フ「ラツク)		HANDLE (BLACK)	1
	70	9648051014	サラコネシ [〃] M5X10		SCREW M5X10	2
	71	5290 37 713	スフ ^〇 ロケツト		SPROCKET	1

ハイトコントロール・フィードレバー
HEIGHT CONTROL BAR FEED LEVER

セクション
SECTION

セクション番号
SECTION NUMBER

5330Z 380



ハイトコントロール・フィードレバー

HEIGHT CONTROL BAR.FEED LEVER

セクション
SECTION

セクション番号
SECTION NUMBER

5330Z 380

★マークの部品は単品ではお渡しできませんので、セット番号で注文してください。
When ordering items marked ★, indicate the set number because they are available only as a set.

No.	セット番号/ 部品番号	SET No PART No	部品名称/ 構成番号	COMPONENT PARTS	PART NAME	個数 Qty
	5330 38	210Z	ハイトコントロール 19,20	ASSY	HEIGHT CONTROL DRIVE ARM ASSY	1
1	5290 32	454	ツマミ		KNOB	2
2	5310 38	351	レバー		BAR	1
3	9660060014		ナット M6		NUT M6	2
4	9710060008		ハネサカネ M6		SPRING WASHER M6	2
5	5290 38	321	スタット		STUD	1
6	5290 38	310-1	レバー		LEVER	1
7	9721040008		E-リング E-4		E-RING E-4	3
8	5310 44	314	スケール		SCALE	1
9	5290 38	330	レバー		LEVER	1
10	5290 38	341	スタット		STUD	1
11	9670061208		ソケットボルト M6X12		SOCKET BOLT M6X12	2
12	9716060014		ヒラサカネ M6		PLAIN WASHER M6	3
13	5330 38	240	ブラケット		BRACKET	1
14	9721070008		E-リング E-7		E-RING E-7	13
15	5290 29	313	サカネ		WASHER	1
16	5290 38	232	ジョイント		JOINT	1
17	5330 38	220-1	インジケータ		INDICATOR	1
18	5290 38	322-2	スプリング		SPRING	1
19	5330 38	210	レバー		LEVER	1
20	5290 38	121	メタル		BUSHING	1
21	5290 29	312	サカネ		WASHER	1
22	9642050514		ナハコネシ M5X5		SCREW M5X5	1
23	9710050008		ハネサカネ M5		SPRING WASHER M5	3
24	5290 38	238	イタハネ		LEAF SPRING	1
25	5290 38	233	ブロック		BLOCK	1
27	9410201008		スプリングピン 2X10		SPRING PIN 2X10	1
28	9410301608		スプリングピン 3X16		SPRING PIN 3X16	1
29	5300 38	234-1	ネジ		SCREW	1
30	5290 38	236	ツマミ		KNOB	1
31	9650051614		マルサラコネシ M5X16		SCREW M5X16	1
32	9670041008		ソケットボルト M4X10		SOCKET BOLT M4X10	4
33	9710040008		ハネサカネ M4		SPRING WASHER M4	4
34	97630		ソレノイド AS-05N AC115V		SOLENOID AS-05N AC115V	1
35	5300 33	561-1	ピン		PIN	1
36	90628		スナップピン SSP-4		SNAP PIN SSP-4	2
37	9660040014		ナット M4		NUT M4	4
38	5290 35	113	カラー		COLLAR	2
39	5330 57	151	ブラケット		BRACKET	1
40	91710001		スパーサー		SPACER	2
41	5340 52	632	リンク		LINK	1
42	9721100008		E-リング E-10		E-RING E-10	1
43	5290 21	521	スプリング		SPRING	1
44	5290 29	311	サカネ		WASHER	1
45	9642041014		ナハコネシ M4X10		SCREW M4X10	2
46	9710040014		ハネサカネ M4		SPRING WASHER M4	2
47	5330 33	620	アーム		ARM	1
48	5290 84	991	リンクアーム		ARM	1
49	5290 33	512	スパーサー		SPACER	1
50	5290 33	515	ラッチ		LATCH	1
51	5290 33	511	スタット		STUD	1
52	9710100008		ハネサカネ M10		SPRING WASHER M10	4
53	9660100014		ナット M10		NUT M10	4
54	9648041014		サラコネシ M4X10		SCREW M4X10	1
55	5300 33	538	ツマミ(アイボリー)		KNOB (IVORY)	1
55	5310 33	538	ツマミ(ブラック)		KNOB (BLACK)	1
56	9684050508		トメネジ M5X5		SET SCREW M5X5	6
57	5290 33	562	ボス		BOSS	6

ハイトコントロール.フイートレバー

HEIGHT CONTROL BAR.FEED LEVER

セクション
SECTION

セクション番号

SECTION NUMBER

5330Z 380

★マークの部品は単品ではお渡しできませんので、セット番号で注文してください。
When ordering items marked ★, indicate the set number because they are available only as a set.

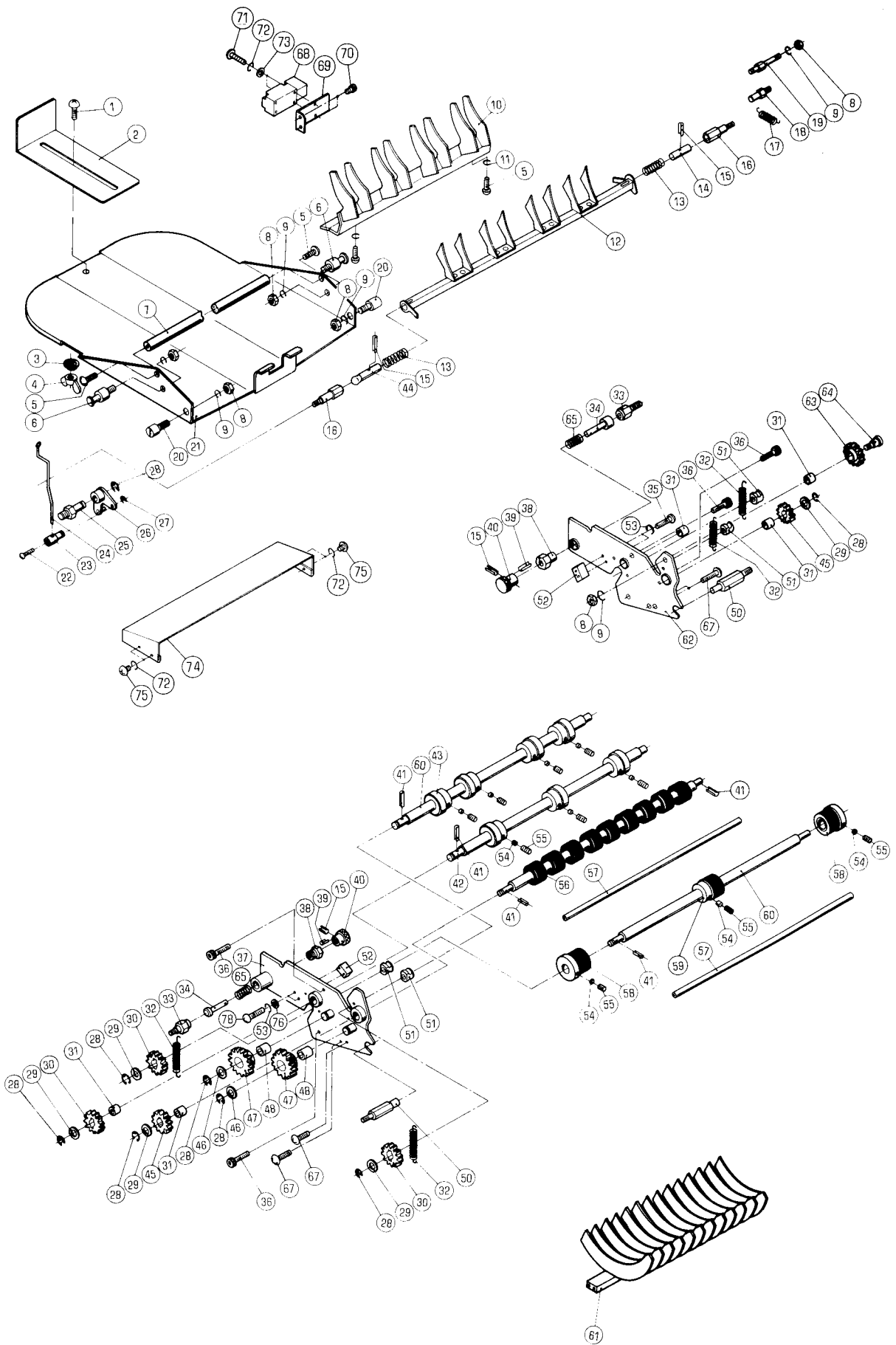
No.	セット番号/ 部品番号	SET No PART No	部品名称/ 構成番号	COMPONENT PARTS	PART NAME No	個数 Q'ty
58	5300 33	570	レバー		LEVER	1
59	5330 21	542	スタット		STUD	3
60	9710080008		ハネサカネ M8		SPRING WASHER M8	1
61	9660080014		ナット M8		NUT M8	1
62	5486 35	198-1	スプリング		SPRING	1
63	5330 33	520	レバー		LEVER	1
64	5290 33	454	スプリングスタット		SPRING STUD	1
65	5330 33	531	スタット		STUD	1
66	5330 33	614	リンク		LINK	1
67	5330 33	580	レバー		LEVER	1
68	9642051014		ナット M5X10		SCREW M5X10	2
69	5330 33	613	ガイド		GUIDE	1
70	5330 33	615	リンク		LINK	1
71	5330 33	532	リンク		LINK	1
72	5330 33	590	アーム		ARM	1
73	5290 33	534	スプリング		SPRING	1
74	5330 33	612	ピン		PIN	1
75	9660050014		ナット M5		NUT M5	1
76	9672052514		六角ボルト M5X25		HEXAGON BOLT M5X25	1
77	9670062008		ソケットボルト M6X20		SOCKET BOLT M6X20	4

ダイ 1 マスターイジェクション
1ST MASTER EJECTION

セクション
SECTION

セクション番号
SECTION NUMBER

5330Z 450



タイ 1 マスターイジェクトン

セクション
SECTION

セクション番号

SECTION NUMBER

5330Z 450

1ST MASTER EJECTION

★マークの部品は単品ではお渡してきませんので、セット番号で注文してください。
When ordering items marked ★, indicate the set number because they are available only as a set.

No	セット番号/ 部品番号	SET No PART No	部品名称/ 構成番号	COMPONENT PARTS	PART NAME	個数 Qty
	5300	45 294Z	ギヤ- 47,48	ASSY	GEAR ASSY	2
	5330	45 140	ガイド 12-15,44	ASSY	GUIDE ASSY	1
	5330	45 244Z	ギヤ- 31,63		GEAR	1
	5330	45 260Z	フレーム 31,37		FRAME	1
	5330	45 270Z	フレーム 31,62		FRAME	1
	5330	45 300	タイ1マスターイジェクトン 8,9,15,28-32,34-43,45-48,51-65,67,76,78	ASSY	1ST MASTER EJECTION ASSY	1
1	5290	44 312	ネジ		SCREW	1
2	5310	45 412	ストッパ-(フック)		STOPPER (BLACK)	1
3	5290	44 313	ワッシャ		WASHER	1
4	9664050014		ナット M5		WING NUT M5	1
5	9642051014		ナット M5X10		SCREW M5X10	4
6	5300	45 413	スタッド		STUD	2
7	5310	45 414	ステー		STAY	1
8	9660060014		ナット M6		NUT M6	6
9	9710060008		ワッシャ M6		SPRING WASHER M6	6
10	5330	45 150	ガイド		GUIDE	1
11	9710050008		ワッシャ M5		SPRING WASHER M5	2
12	5330	45 130	ガイド		GUIDE	1
13	5300	45 142	スプリング		SPRING	2
14	5300	45 143	ピン		PIN	1
15	9410301608		スプリングピン 3X16		SPRING PIN 3X16	4
16	5330	45 141	スタッド		STUD	2
17	5290	21 316	スプリング		SPRING	1
18	5290	21 161	スプリングスタッド		SPRING STUD	1
19	5330	45 146	ストッパ		STOPPER	1
20	5300	86 147	ピン		PIN	2
21	5330	45 410	マスタートレイ		MASTER TRAY	1
22	9642040814		ナット M4X8		SCREW M4X8	1
23	5300	45 122	ピン		PIN	1
24	5330	45 123	リンク		LINK	1
25	5300	45 121	スタッド		STUD	1
26	5300	45 110	レバー		LEVER	1
27	9721040008		Eリング E-4		E-RING E-4	1
28	9721070008		Eリング E-7		E-RING E-7	8
29	5290	29 313	ワッシャ		WASHER	5
30	5300	45 292	ギヤ		GEAR	3
31	5300	45 243	メタル		BUSHING	5
32	5300	58 153	スプリング		SPRING	4
33	5300	86 145	スタッド		STUD	2
34	5300	86 143	ピン		PIN	2
35	9642041014		ナット M4X10		SCREW M4X10	2
36	9670061201		ソケットボルト M6X12		SOCKET BOLT M6X12	4
37	5330	45 260	フレーム		FRAME	1
38	5300	86 142	ピンガイド		PIN GUIDE	2
39	9410201008		スプリングピン 2X10		SPRING PIN 2X10	2
40	5300	86 144	ノブ		KNOB	2
41	9410301208		スプリングピン 3X12		SPRING PIN 3X12	5
42	5310	45 281	シャフト		SHAFT	1
43	5300	45 282-1	ローラー		ROLLER	7
44	5330	45 513	ピン		PIN	1
45	5300	45 293	ギヤ		GEAR	2
46	5290	29 312	ワッシャ		WASHER	2
47	5300	45 294	ギヤ		GEAR	2

タイ 1 マスターイジェクション

セクション
SECTION

セクション番号
SECTION NUMBER

5330Z 450

1ST MASTER EJECTION

★マークの部品は単品ではお渡りできませんので、セット番号で注文してください。
When ordering items marked ★, indicate the set number because they are available only as a set.

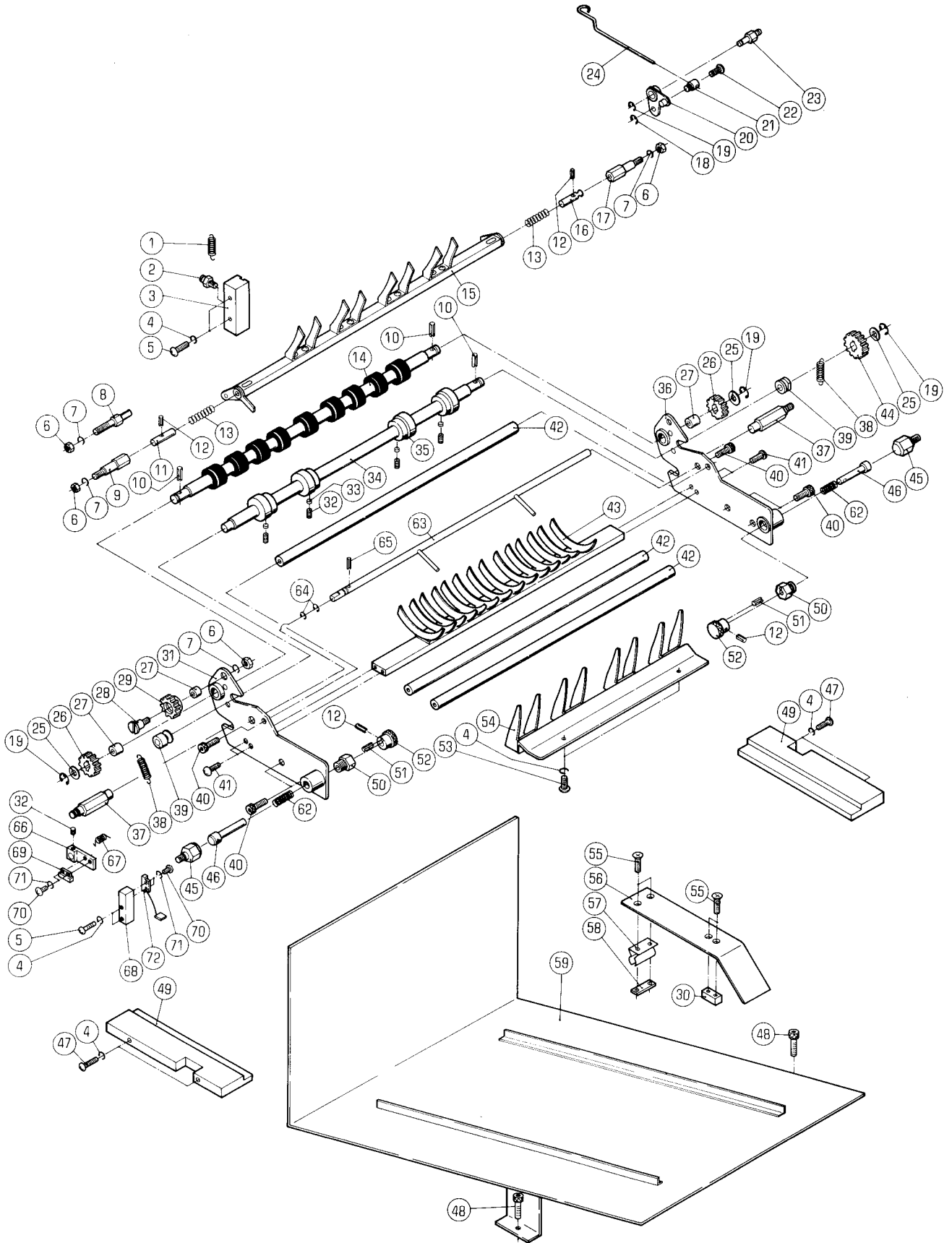
No.	セット番号/ 部品番号	SET No PART No	部品名称/ 構成番号	COMPONENT PARTS	PART NAME No	個数 Q'ty
48	5300	58 144	メタル		BUSHING	2
50	5300	45 331	スタット		STUD	2
51	5300	45 244	メタル		BUSHING	4
52	5300	86 141	カイトブロック		GUIDE BLOCK	2
53	9710040008		ハネサカネ M4		SPRING WASHER M4	4
54	5300	45 283	アテカネ		STOPPER	10
55	9684050508		トメネジ M5X5		SET SCREW M5X5	10
56	5330	45 250	ローラ		ROLLER	1
57	5310	45 241	ステー		STAY	2
58	5300	45 270	ローラ		ROLLER	2
59	5310	45 260	ローラ		EJECTION ROLLER	1
60	5310	45 262	シャフト		SHAFT	2
61	5310	45 230	カイト		GUIDE	1
62	5330	45 270	フレーム		FRAME	1
63	5330	45 244	ギヤ		GEAR	1
64	5330	45 245	スタット		STUD	1
65	5300	56 088	スプリング		SPRING	2
67	9670041001		ソケットボルト M4X10		SOCKET BOLT M4X10	4
68	98311002		スイッチ XCK-P591		SWITCH XCK-P591	1
69	5330	45 416	スイッチブラケット		SWITCH BRACKET	1
70	9670051208		ソケットボルト M5X12		SOCKET BOLT M5X12	2
71	9642043014		ナネコネジ M4X30		SCREW M4X30	2
72	9710040014		ハネサカネ M4		SPRING WASHER M4	6
73	9716040014		ヒラサカネ M4		PLAIN WASHER M4	2
74	5332	45 231	カバー		COVER	1
75	9642040514		ナネコネジ M4X5		SCREW M4X5	4
76	5560	54 143	スペーサー		SPACER	2
78	9642041214		ナネコネジ M4X12		SCREW M4X12	2

タイ 2 マスターイジェクトン
2ND MASTER EJECTION

セクション
SECTION

セクション番号
SECTION NUMBER

5330Z 455



タイ 2 マスターイジェクション

セクション
SECTION

セクション番号
SECTION NUMBER

5330Z 455

2ND MASTER EJECTION

★マークの部品は単品ではお渡してきませんので、セット番号で注文してください。
When ordering items marked ★, indicate the set number because they are available only as a set.

No.	セット番号/ 部品番号	SET No PART No	部品名称/ 構成番号	COMPONENT PARTS	PART NAME No	個数 Qty
	5330 45 140		ガイド ASSY		GUIDE ASSY	1
			11-13,15,16			
	5330 45 244Z		ギヤ-		GEAR	1
			27,29			
	5330 45 500-1		タイ 2 マスターイジェクション		2ND MASTER EJECTION ASSY	1
			6,7,10,12,14,19,25-29,31-36,38-44,46,50-52,62-67,69-71			
	5330 45 530Z-2		フレーム		FRAME	1
			27,31			
	5330 45 540Z-2		フレーム		FRAME	1
			27,36			
1	5290 21 316		スプリング		SPRING	1
2	5290 37 433		スプリングカケ		SPRING STUD	1
3	5330 45 514		ガイド		GUIDE	1
4	9710050008		ハネサカネ M5		SPRING WASHER M5	10
5	9642051614		ナット M5X16		SCREW M5X16	4
6	9660060014		ナット M6		NUT M6	4
7	9710060008		ハネサカネ M6		SPRING WASHER M6	4
8	5330 45 146		スタッパ-		STOPPER	1
9	5330 45 512		スタット		STUD	1
10	9410301208		スプリングピン 3X12		SPRING PIN 3X12	3
11	5300 45 143		ピン		PIN	1
12	9410301608		スプリングピン 3X16		SPRING PIN 3X16	4
13	5300 45 142		スプリング		SPRING	2
14	5330 45 250		ローラー		ROLLER	1
15	5330 45 130		ガイド		GUIDE	1
16	5330 45 513		ピン		PIN	1
17	5300 45 141		スタット		STUD	1
18	9721040008		E-リング E-4		E-RING E-4	1
19	9721070008		E-リング E-7		E-RING E-7	4
20	5300 45 110		レバー		LEVER	1
21	5300 45 122		ピン		PIN	1
22	9642040814		ナット M4X8		SCREW M4X8	1
23	5300 45 121		スタット		STUD	1
24	5330 45 511		リンク		LINK	1
25	5290 29 313		サカネ		WASHER	3
26	5300 45 293		ギヤ-		GEAR	2
27	5300 45 243		メタル		BUSHING	3
28	5330 45 245		スタット		STUD	1
29	5330 45 244		ギヤ-		GEAR	1
30	5330 45 572		ブロック		BLOCK	1
31	5330 45 530-2		フレーム		FRAME	1
32	9684050508		トメネジ M5X5		SET SCREW M5X5	5
33	5300 45 283		アテカネ		STOPPER	4
34	5310 45 262		シャフト		SHAFT	1
35	5300 45 282-1		ローラー		ROLLER	4
36	5330 45 540-2		フレーム		FRAME	1
37	5300 45 331		スタット		STUD	2
38	5300 58 153		スプリング		SPRING	2
39	5300 45 244		メタル		BUSHING	2
40	9670061201		ソケットボルト M6X12		SOCKET BOLT M6X12	6
41	9670041001		ソケットボルト M4X10		SOCKET BOLT M4X10	4
42	5310 45 241		ステー		STAY	3
43	5310 45 230		ガイド		GUIDE	1
44	5300 45 292		ギヤ-		GEAR	1
45	5300 86 145		スタット		STUD	2
46	5300 86 143		ピン		PIN	2
47	9642053014		ナット M5X30		SCREW M5X30	4
48	9670051001		ソケットボルト M5X10		SOCKET BOLT M5X10	2

タイ 2 マスター-イジェクション

2ND MASTER EJECTION

セクション
SECTION

セクション番号
SECTION NUMBER

5330Z 455

★マークの部品は単品ではお渡しできませんので、セット番号で注文してください。
When ordering items marked ★, indicate the set number because they are available only as a set.

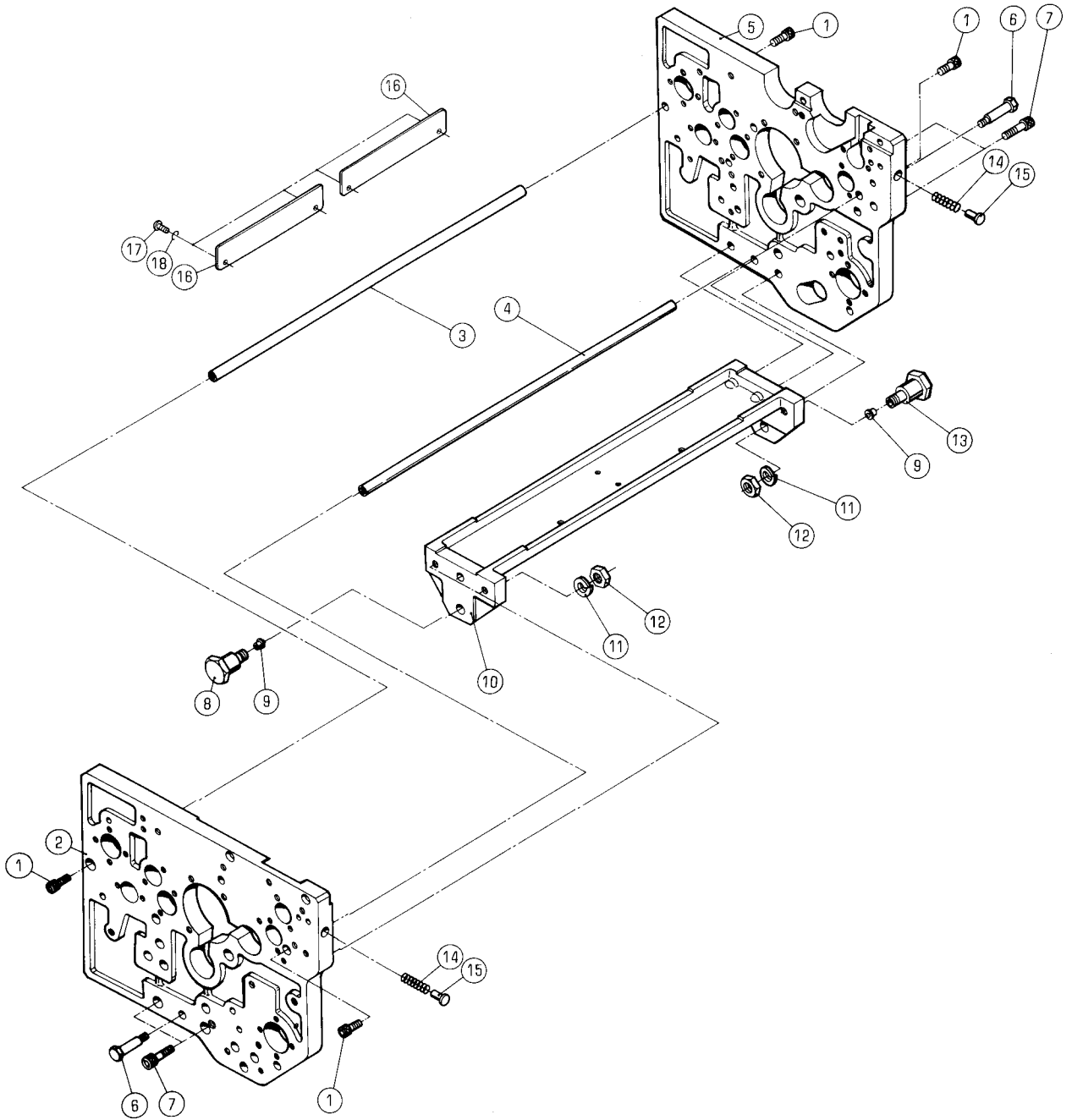
No	セット番号/ 部品番号	SET No PART No	部品名称/ 構成番号	COMPONENT PARTS	PART NAME No	個数 Qty
49	5330 45 561		ブロック		BLOCK	2
50	5300 86 142		ピンガイド		PIN GUIDE	2
51	9410201008		スプリングピン 2X10		SPRING PIN 2X10	2
52	5300 86 144		ノブ		KNOB	2
53	9642051014		ナット M5X10		SCREW M5X10	2
54	5330 45 520		ガイド		GUIDE	1
55	9648030614		スクリュー M3X6		SCREW M3X6	4
56	5330 45 571		ガイド		GUIDE	1
57	5295 76 012		カバーキャッチ		COVER CATCH	1
58	5295 76 013		サポーター		SUPPORTER	1
59	5330 45 551-1		トレイ		TRAY	1
62	5300 56 088		スプリング		SPRING	2
63	5330 45 580		シャフト		SHAFT	1
64	9721050008		Eリング E-5		E-RING E-5	2
65	9410251608		スプリングピン 2.5X16		SPRING PIN 2.5X16	1
66	5330 45 591		アーム		ARM	1
67	5330 45 592-1		スプリング		SPRING	1
68	5330 45 593		ブラケット		BRACKET	1
69	97501		マグネット RS-9M		MAGNET RS-9M	1
70	9642020514		ナット M2X5		SCREW M2X5	4
71	9710020008		ハネサカネ M2		SPRING WASHER M2	4
72	97500		スイッチ RS-9S		SWITCH RS-9S	1

ダイ1 インキフレーム
1ST INK FRAME

セクション
SECTION

セクション番号
SECTION NUMBER

5330Z 510



ダイヤ インキフレーム

1ST INK FRAME

セクション
SECTION

セクション番号

SECTION NUMBER

5330Z 510

★マークの部品は単品ではお渡しできませんので、セット番号で注文してください。
When ordering items marked ★, indicate the set number because they are available only as a set.

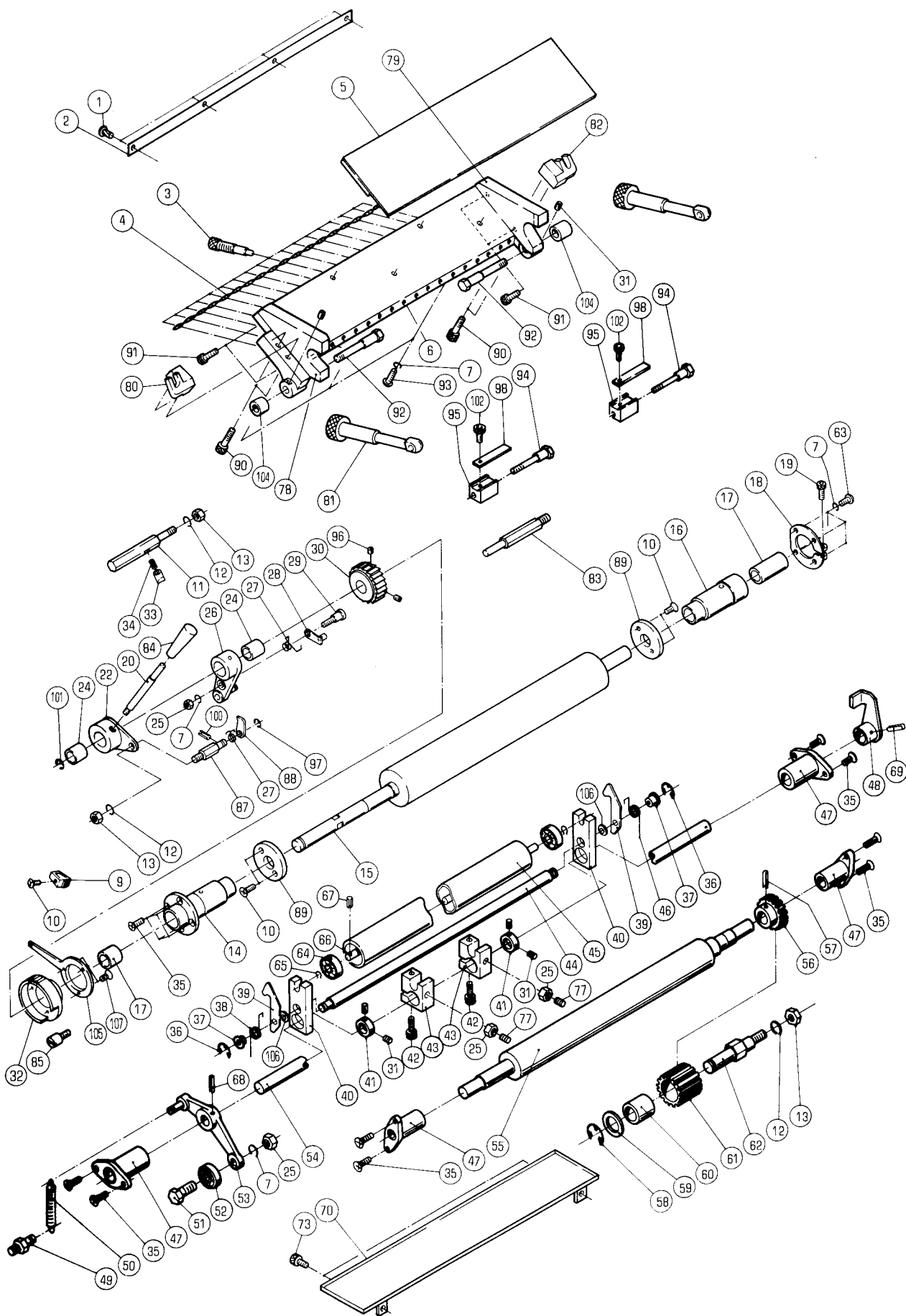
No.	セット番号/ 部品番号	SET PART	SET No No	部品名称/ 構成番号	COMPONENT	PARTS	PART No	PART NAME	個数 Qty
1	9670081608			ソケットボルト	M8X16			SOCKET BOLT M8X16	4
2	5330 55 111-3			フレーム				FRAME	1
3	5330 55 316			ステー				STAY	1
4	5330 29 234			ステー				STAY	1
5	5330 55 112-3			フレーム				FRAME	1
6	5290 55 314			ピン				PIN	2
7	9670082508			ソケットボルト	M8X25			SOCKET BOLT M8X25	4
8	5330 55 313-1			ピン				PIN	1
9	91250			オイルカップ	1/4"			OIL CUP 1/4"	2
10	5330 55 311-1			シテンフレーム				FRAME	1
11	9710120008			ハネサカネ	M12			SPRING WASHER M12	2
12	9662120014			ナット	M12			NUT M12	2
13	5330 55 312-1			ピン				PIN	1
14	5330 55 121-1			スプリング				SPRING	2
15	5330 55 122			ガイド				GUIDE	2
16	5332 51 048			カバー				COVER	2
17	9642051014			ナベコネシ	M5X10			SCREW M5X10	4
18	9710050008			ハネサカネ	M5			SPRING WASHER M5	4

ダイインキフオンテン
1ST INK FOUNTAIN

セクション
SECTION

セクション番号
SECTION NUMBER

5330Z 511



タ`イ1インキフオンテン

1ST INK FOUNTAIN

セクション
SECTION

セクション番号

SECTION NUMBER

5330Z 511

★マークの部品は単品ではお渡しできませんので、セット番号で注文してください。
When ordering items marked ★, indicate the set number because they are available only as a set.

No.	セット番号/ 部品番号	SET No PART No	部品名称/ 構成番号	COMPONENT PARTS	PART NAME No.	個数 Qty
	5290	51 321Z	ギヤ- ASSY 60,61		GEAR ASSY	1
	5310	51 300-1	インキア-ストロ- ASSY 55-57		INK FIRST ROLLER ASSY	1
	5330	51 000-6	インキツボ`フオンテ`ロ- ASSY 2,5-7,10,15,78,79,89,91,93		INK FOUNTAIN, FOUNTAIN ROLLER	1
★	5330	51 010-4	ハ-入 ASSY 2,5-7,78,79,91,93		BASE ASSY	1
★	5330	51 030-4	インキフオンテ`ロ- 10,15,89		INK FOUNTAIN ROLLER	1
	5330	51 041Z	メタルホルタ`- 14,17		HOUSING	1
	5330	51 042Z-3	メタルホルタ`- 16,17		BUSHING	1
	5330	51 050-1	レハ`- 32,105,107		LEVER	1
	5330	51 080	レハ`- ASSY(フ`ラツク) 20,84		LEVER ASSY (BLACK)	1
	5330	51 100-2	ダ`クタク`ト`ウシヤフト ASSY 7,25,31,36-44,46,48,51-54,68,69,77,106		DUCTOR DRIVE SHAFT ASSY	1
	5330	51 110-2	インキト`ウシヤフト ASSY 48,53,54,68,69		INK DRIVE SHAFT ASSY	1
	5330	51 140Z	インキダ`クタク`ロ- 45,64		INK DUCTOR ROLLER	1
	5336	51 080	レハ`- ASSY(アイホ`リ-) 20,84		LEVER ASSY (IVORY)	1
	5340	51 060Z	オクリア-ム ASSY 24,26		ARM ASSY	1
	5340	51 090Z-1	ラチエツトハント`ル ASSY 22,24		RATCHET HANDLE ASSY	1
	1	90730	ハ`-カ-ヒ`ヨウ 1.6X5		RIVET 1.6X5	4
	2	5330 51 016	スケ-ルハ`ン		SCALE PLATE	1
	3	5340 51 014	ツマミ		KNOB	16
	4	5310 51 015	ワイヤ-		SPRING	1
★	5	5330 51 020	フ`レ-ト` ASSY		BLADE ASSY	1
★	6	5330 51 011-3	インキツボ`ハ-入		INK FOUNTAIN BASE	1
	7	9710050008	ハ`ネサ`カ`ネ M5		SPRING WASHER M5	11
	9	5300 33 538	ツマミ(アイホ`リ-)		KNOB (IVORY)	1
	9	5310 33 538	ツマミ(フ`ラツク)		KNOB (BLACK)	1
	10	9648041014	サラコネシ` M4X10		SCREW M4X10	5
	11	5340 51 081	スナツフ`ホルタ`-		HOLDER	1
	12	9710080008	ハ`ネサ`カ`ネ M8		SPRING WASHER M8	3
	13	9660080014	ナツト M8		NUT M8	3
	14	5330 51 041	メタルホルタ`-		HOUSING	1
★	15	5330 51 031-1	フオンテ`ロ- 10,15,89		FOUNTAIN ROLLER	1
	16	5330 51 042-3	メタルホルタ`-		BUSHING HOLDER	1
	17	5290 51 043	メタル		BUSHING	2
	18	5290 51 090-1	クランプ`		CLAMP	1
	19	9670051608	ソケツトホ`ルト M5X16		SOCKET BOLT M5X16	1
	20	5330 51 093-1	レハ`-		LEVER	1
	22	5340 51 090-1	ラチエツトハント`ル		RATCHET HANDLE	1
	24	5290 33 214	メタル		BUSHING	2
	25	9660050014	ナツト M5		NUT M5	4
	26	5340 51 060	オクリア-ム		ARM	1
	27	5290 51 064	スフ`リ`ク`		SPRING	2
	28	5290 51 070	ツメ		PAWL	1
	29	5290 51 063-1	ヒ`ン		PIN	1
	30	5340 51 053-2	ラチエツトホイ-ル		RATCHET WHEEL	1
	31	9684050508	トメネシ` M5X5		SET SCREW M5X5	6

1ST INK FOUNTAIN

★マークの部品は単品ではお渡しませんので、セット番号で注文してください。
When ordering items marked ★, indicate the set number because they are available only as a set.

No.	セット番号/ 部品番号	SET No PART No	部品名称/ 構成番号	COMPONENT PARTS	PART NAME No	個数 Qty
32	5330 51	051-3	リング		RING	1
33	5290 51	082	ツメ		PAWL	1
34	5290 51	083	スプリング		SPRING	1
35	9648051614		サコネシ M5X16		SCREW M5X16	12
36	9721040008		E-リング E-4		E-RING E-4	2
37	5290 51	135	カラー		COLLAR	2
38	5290 51	134	スプリング		SPRING	1
39	5330 51	132	ラッチ		LATCH	2
40	5330 51	131	アーム		ARM	2
41	5330 29	314	トメカラー		LOCK COLLAR	2
42	9670062008		ソケットボルト M6X20		SOCKET BOLT M6X20	2
43	5330 51	112-2	アーム		ARM	2
44	5330 51	136-1	ステー		STAY	1
45	5330 51	140	インキタクタローラ		INK DUCTOR ROLLER	1
46	5290 51	133	スプリング		SPRING	1
47	5290 29	220-1	メタル		BUSHING	4
48	5330 51	150-1	アーム		ARM	1
49	5290 37	433	スプリングカケ		SPRING STUD	1
50	5290 51	123-1	スプリング		SPRING	1
51	5290 51	122	ピン		PIN	1
52	90200		ボールベアリング 607ZZ		BALL BEARING 607ZZ	1
53	5290 51	120-3	レバASSY		LEVER ASSY	1
54	5330 51	111	シャフト		SHAFT	1
55	5310 51	310-1	インキファーストローラ		INK FIRST ROLLER	1
56	5290 51	312	ギヤ		GEAR	1
57	9410302508		スプリングピン 3X25		SPRING PIN 3X25	1
58	9721100008		E-リング E-10		E-RING E-10	1
59	5290 29	311	ワッシャー		WASHER	1
60	5290 51	322	メタル		BUSHING	1
61	5290 51	321	ギヤ		GEAR	1
62	5290 51	323	スタット		STUD	1
63	9642051014		ナベコネシ M5X10		SCREW M5X10	4
64	90331		ボールベアリング 607DDU		BALL BEARING 607DDU	2
65	90627		G-リング G-7		G-RING G-7	2
66	5330 51	142	ローシャフト		SHAFT	1
67	9410301250		スプリングピン 3X12		SPRING PIN 3X12	1
68	9411402500		テーパピン 4X25		TAPER PIN 4X25	1
69	9410402008		スプリングピン 4X20		SPRING PIN 4X20	1
70	5330 51	049	カバー		COVER	1
73	9670051001		ソケットボルト M5X10		SOCKET BOLT M5X10	2
77	9680051208		トメネジ M5X12		SET SCREW M5X12	2
★78	5340 51	012-2	インキツホイタ		PLATE	1
★79	5340 51	013-2	インキツホイタ		PLATE	1
80	5340 51	043-2	ブラケット		BRACKET	1
81	5340 51	040	ツマミ		KNOB	2
82	5340 51	044-2	ブラケット		BRACKET	1
83	5340 51	097	ストッパ		STOPPER	2
84	5300 57	133	ニキリ(アイホリ)		GRIP (IVORY)	1
84	5340 51	094	ニキリ(ブラック)		GRIP (BLACK)	1
85	5290 52	423-1	ピン		PIN	1
87	5340 51	095	スタット		STUD	1
88	5340 51	096	オクリツメ		FEEDING GRIPPER	1
★89	5330 51	033	スパー		SPACER	2
90	9670052008		ソケットボルト M5X20		SOCKET BOLT M5X20	4
91	9670082008		ソケットボルト M8X20		SOCKET BOLT M8X20	6
92	5310 51	017	ピン		PIN	2
93	9642051814		ナベコネシ M5X18		SCREW M5X18	5
94	5330 51	047-1	スタット		STUD	2
95	5330 51	048	ブロック		BLOCK	2

ダイヤインキフオンテン

1ST INK FOUNTAIN

セクション
SECTION

セクション番号
SECTION NUMBER

5330Z 511

★マークの部品は単品ではお渡しできませんので、セット番号で注文してください。
When ordering items marked ★, indicate the set number because they are available only as a set.

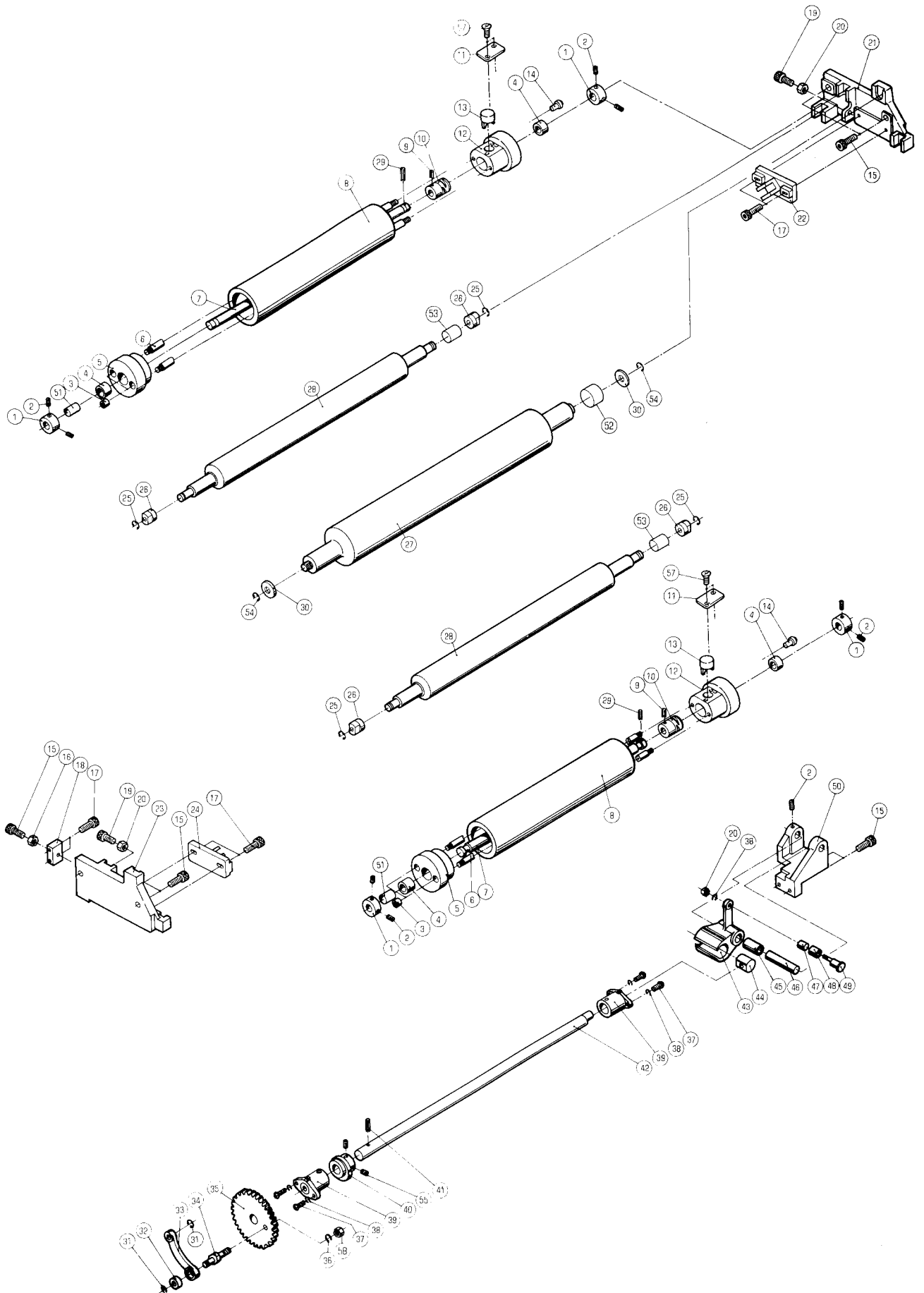
No.	セット番号/ 部品番号	SET No. PART No.	部品名称/ 構成番号	COMPONENT PARTS	PART NAME No.	個数 Q'ty
96	9684060608		トメネジ	M6X6	SET SCREW M6X6	2
97	9721070008		E-リング	E-7	E-RING E-7	1
98	5560 59 119		イタハ	ネ	FLAT SPRING	2
100	9410301608		スプリング	ピン 3X16	SPRING PIN 3X16	1
101	9721120008		E-リング	E-12	E-RING E-12	1
102	9670050608		ソケット	ボルト M5X6	SOCKET BOLT M5X6	2
104	5300 45 243		メタル		BUSHING	2
105	5340 51 052-1		レバ		LEVER	1
106	5430 51 537		ヒラサ	カネ	PLAIN WASHER	2
107	9648040814		サラコネジ	M4X8	SCREW M4X8	3

タイプ1 オシレーティングローラー
1ST OSCILLATING ROLLER

セクション
SECTION

セクション番号
SECTION NUMBER

5330Z 512



タイ1 オシレーティングローラー

セクション
SECTION

セクション番号
SECTION NUMBER

5330Z 512

1ST OSCILLATING ROLLER

★マークの部品は単品ではお渡りできませんので、セット番号で注文してください。
When ordering items marked ★, indicate the set number because they are available only as a set.

No.	セット番号/ 部品番号	SET No PART No	部品名称/ 構成番号	COMPONENT PARTS	PART NAME	個数 Qty
	5290 51	431Z	レバー ASSY		LEVER ASSY	1
			43,45			
	5290 51	940-2	トックカム ASSY		DOG & CAM ASSY	2
			10,13			
	5300 51	631Z-2	メタルホルダー ASSY		BUSHING HOLDER ASSY	2
			4,12			
	5300 51	641Z	メタルホルダー ASSY		BUSHING HOLDER ASSY	2
			4,5			
	5310 51	630-3	オシレーティングローラー		TOP OSCILLATING ROLLER	2
			3-6,8,11,12,14,57			
	5330 51	600-4	オシレーティングローラー ASSY		OSCILLATING ROLLER ASSY	2
			3-14,57			
	5330 51	620-2	オシレーティングローラーシャフト		OSCILLATING ROLLER SHAFT ASSY	2
			7,9,10,13			
	5340 51	232Z	クワリング ASSY		LINK ASSY	1
			32,33			
1	5290 29	315	トメカラー		LOCK COLLAR	4
2	9684050508		トメネジ M5X5		SET SCREW M5X5	9
3	5300 51	644	トメカラー		LOCK COLLAR	4
4	5290 51	642-2	メタル		BUSHING	4
5	5300 51	641	メタルホルダー		HOUSING	2
6	5310 51	643-1	シャフト		SHAFT	4
7	5330 51	621-1	オシレーティングローラーシャフト		OSCILLATING ROLLER SHAFT	2
8	5310 51	610-2	ライダーオシレーティングローラー		RIDER OSCILLATING ROLLER	2
9	9410302008		スプリングピン 3X20		SPRING PIN 3X20	2
10	5290 51	922-2	カム		CAM	2
11	5300 51	633-2	プレート		PLATE	2
12	5300 51	631-2	メタルホルダー		HOUSING	2
13	5290 51	632-2	ツメ		PAWL	2
14	91254		クワリ-スニツポル NIP-B6		NIPPLE NIP-B6	2
15	9670062508		ソケットボルト M6X25		SOCKET BOLT M6X25	7
16	9660060014		ナット M6		NUT M6	1
17	9670052008		ソケットボルト M5X20		SOCKET BOLT M5X20	6
18	5330 51	526	ブロック		BLOCK	1
19	9670051608		ソケットボルト M5X16		SOCKET BOLT M5X16	2
20	9660050014		ナット M5		NUT M5	3
21	5330 51	523-1	タイ1ローラーブラケット		BRACKET (1ST ROLLER)	1
22	5330 51	525	ブラケット		BRACKET	1
23	5330 51	522-1	タイ1ローラーブラケット		BRACKET (1ST ROLLER)	1
24	5330 51	524	ブラケット		BRACKET	1
25	90601		CE-リング CE-8		CE-RING CE-8	4
26	5290 51	521	メタル		BUSHING	4
27	5330 51	530-2	インキアイトローラー		ROLLER	1
28	5310 51	510-1	インキアイトローラー		INK DISTRIBUTOR ROLLER	2
29	9410303008		スプリングピン 3X30		SPRING PIN 3X30	2
30	5330 51	541	メタル		BUSHING	2
31	9721070008		E-リング E-7		E-RING E-7	2
32	5290 21	212	メタル		BUSHING	2
33	5340 51	232	クワリング		LINK	1
34	5290 51	231-1	スタット		STUD	1
35	5290 51	212-2	ギヤ		GEAR	1
36	9710060008		ハネサカネ M6		SPRING WASHER M6	1
37	9642051614		ナベコネジ M5X16		SCREW M5X16	4
38	9710050008		ハネサカネ M5		SPRING WASHER M5	5
39	5290 29	210	メタル		BUSHING	2
40	5330 51	213	カム		CAM	1
41	9410403208		スプリングピン 4X32		SPRING PIN 4X32	1
42	5310 51	211-1	シャフト		SHAFT	1
43	5290 51	431	レバー		LEVER	1

ダイヤル オシレーティングローラ-

セクション
SECTION

セクション番号

SECTION NUMBER

5330Z 512

1ST OSCILLATING ROLLER

★マークの部品は単品ではお渡しできませんので、セット番号で注文してください。
When ordering items marked ★, indicate the set number because they are available only as a set.

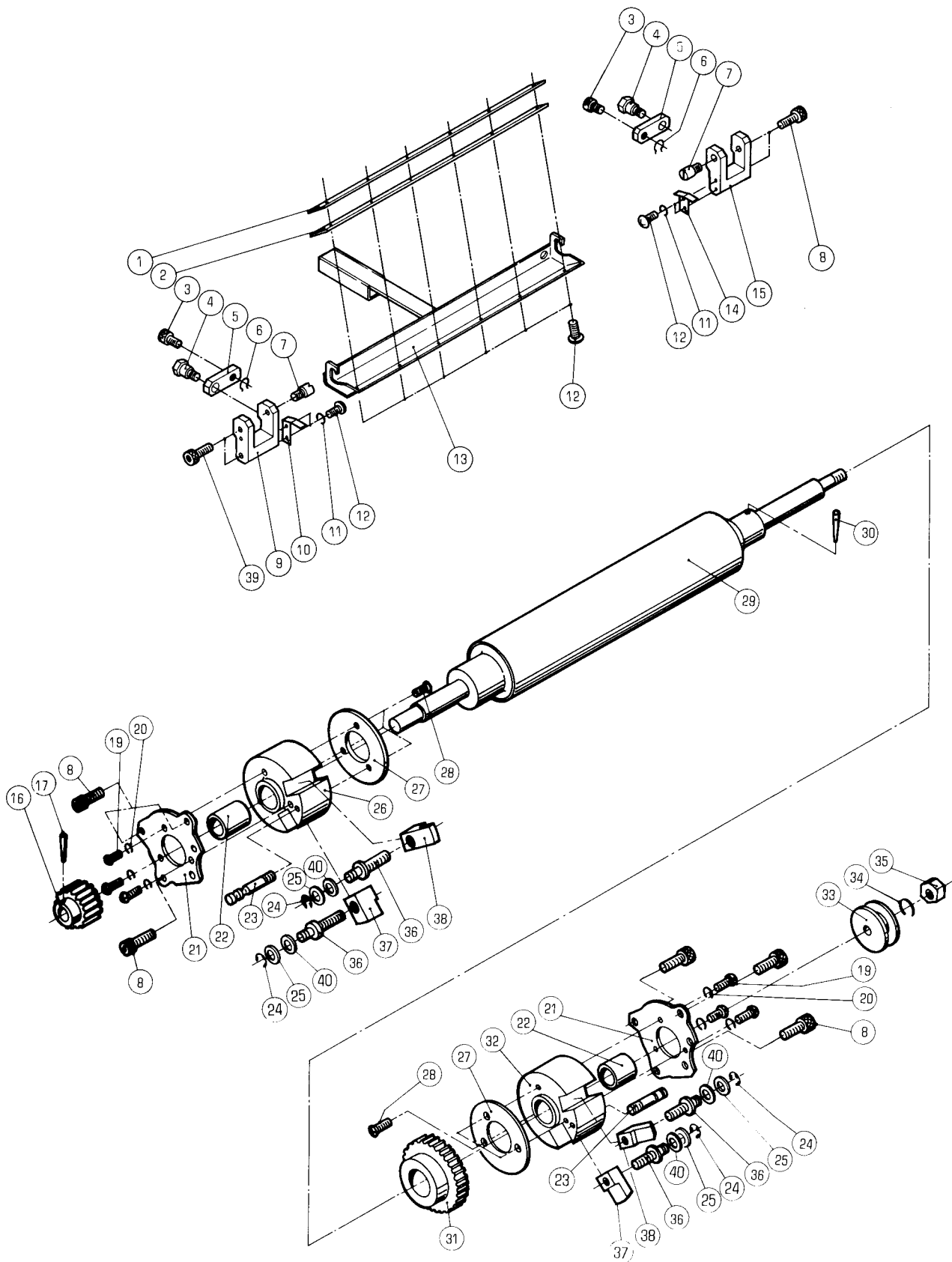
No	セット番号/ 部品番号	SET No PART No	部品名称/ 構成番号	COMPONENT PARTS	PART NAME No	個数 Qty
44	5290 51	435	メタル		BUSHING	1
45	5290 51	432	メタル		BUSHING	1
46	5290 51	433	シャフト		SHAFT	1
47	5290 51	437-1	カラー		COLLAR	1
48	90230		ナイロン	IR 10X13X12.5	INNER RACE IR 10X13X12.5	1
49	5290 51	436	ピン		PIN	1
50	5330 51	434	ブラケット		BRACKET	1
51	5330 51	622	チューブ		TUBE	2
52	5330 51	532	チューブ		TUBE	1
53	5340 53	175	チューブ		TUBE	2
54	90626		G-リング	G-8	G-RING G-8	2
55	9684060608		トメネジ	M6X6	SET SCREW M6X6	2
57	9648040814		サラコネジ	M4X8	SCREW M4X8	4
58	9662060014		ナット	M6	NUT M6	1

タイ1インキオシレーティングローラー
1ST INK OSCILLATING ROLLER

セクション
SECTION

セクション番号
SECTION NUMBER

5330Z 513



タイインキオシレーターローラー

セクション
SECTION

セクション番号
SECTION NUMBER

5330Z 513

1ST INK OSCILLATING ROLLER

★マークの部品は単品ではお渡りできませんので、セット番号で注文してください。
When ordering items marked ★, indicate the set number because they are available only as a set.

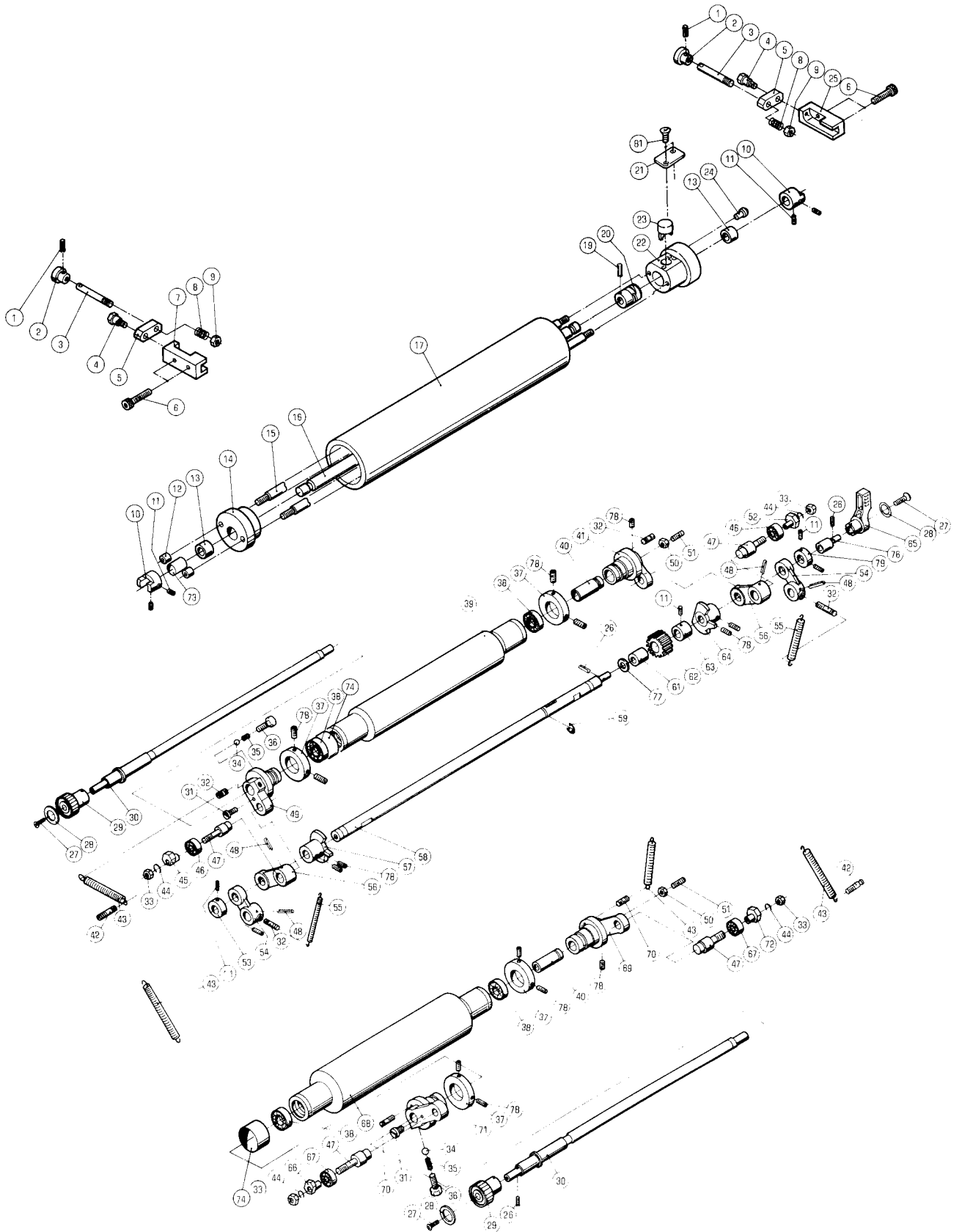
No.	セット番号/ 部品番号	SET No. PART No.	部品名称/ 構成番号	COMPONENT PARTS	PART NAME	個数 Qty
	5330 51	400-1	インキオシレーターローラー		INK OSCILLATING ROLLER	1
			16,17,29-31			
	5330 51	422Z	メタルホルダー		BUSHING HOLDER	1
			22,26			
	5330 51	428Z	メタルホルダー		BUSHING HOLDER	1
			22,32			
	5330 52	500-4	ローラークリーナー ASSY		ROLLER CLEANER ASSY	1
			1,2,12,13			
1	5330 52	522-2	プレート		PLATE	1
2	5330 52	521-1	ブレード		BLADE	1
3	5330 52	539	ツマミ		KNOB	2
4	5330 51	563	ネジ		SCREW	2
5	5330 52	536	アーム		ARM	2
6	90652		GS-リング GS-5		GS-RING GS-5	2
7	5290 52	532	ピン		PIN	2
8	9670062008		ソケットホルト M6X20		SOCKET BOLT M6X20	8
9	5330 52	531-1	ブラケット		BRACKET	1
10	5330 52	537-2	ガイド		GUIDE	1
11	9710040008		ハネサカネ M4		SPRING WASHER M4	4
12	9642040814		ナハコネジ M4X8		SCREW M4X8	10
13	5330 52	510-3	インキドクター		INK DUCTOR TRAY	1
14	5330 52	538-2	ガイド		GUIDE	1
15	5330 52	534-2	ブラケット		BRACKET	1
16	5290 51	413	ギヤ		GEAR	1
17	9411403200		テーパードン 4X32		TAPER PIN 4X32	1
19	9642051014		ナハコネジ M5X10		SCREW M5X10	6
20	9710050008		ハネサカネ M5		SPRING WASHER M5	6
21	5290 51	421	プレート		PLATE	2
22	5290 51	043	メタル		BUSHING	2
23	5290 51	427	スプリングスタッド		SPRING STUD	2
24	90610		BE-リング BE-60		BE-RING BE-60	4
25	5290 29	313	サカネ		WASHER	4
26	5330 51	422	メタルホルダー		BUSHING HOLDER	1
27	5290 51	423	カバー		COVER	2
28	9648051014		サラコネジ M5X10		SCREW M5X10	6
29	5330 55	610-1	インキローラー		INK ROLLER	1
30	9411405000		テーパードン 4X50		TAPER PIN 4X50	1
31	5330 51	412	ギヤ		GEAR	1
32	5330 51	428	メタルホルダー		BUSHING HOLDER	1
33	5290 51	414	ホイール		WHEEL	1
34	9710100008		ハネサカネ M10		SPRING WASHER M10	1
35	90701		Uナット M10		U-NUT M10	1
36	5290 51	424	ネジ		SCREW	4
37	5290 51	426	ブロック		BLOCK	2
38	5290 51	425	ブロック		BLOCK	2
39	9670061608		ソケットホルト M6X16		SOCKET BOLT M6X16	2
40	5290 51	429	ワッシャー		WASHER	4

タイプ1 フォーローラ-
1ST FORM ROLLER

セクション
SECTION

セクション番号
SECTION NUMBER

5330Z 514



タイプ1 フォームローラ-

セクション
SECTION

セクション番号
SECTION NUMBER

5330Z 514

1ST FORM ROLLER

★マークの部品は単品ではお渡しできませんので、セット番号で注文してください。
When ordering items marked ★, indicate the set number because they are available only as a set.

No.	セット番号/ 部品番号	SET No PART No	部品名称/ 構成番号	COMPONENT PARTS	PART NAME	個数 Qty
	5290 51	730-1	ネジ	ASSY	SCREW ASSY	2
			34,36			
	5290 51	940-2	トツツ	カム ASSY	DOG & CAM ASSY	1
			20,23			
	5290 52	120	フォームローラ	へアリングアーム	FORM ROLLER BEARING ARM (S)	2
			47,48,54			
	5290 52	130	フォームローラ	へアリングアーム	FORM ROLLER BEARING ARM (L)	2
			47,48,56			
	5290 52	131Z	ギヤ	ASSY	GEAR ASSY	1
			61,62			
	5300 51	631Z-2	メタルホルダ	ASSY	BUSHING HOLDER ASSY	1
			13,22			
	5300 51	641Z	メタルホルダ	ASSY	BUSHING HOLDER ASSY	1
			13,14			
	5310 51	630-3	オシレーティング	ローラ	TOP OSCILLATING ROLLER	1
			12-15,17,21,22,24,81			
	5310 51	700Z-1	アツハ	フォームローラ	UPPER FORM ROLLER	1
			38,39			
	5310 51	810Z-1	ロア	フォームローラ	LOWER FORM ROLLER	1
			38,68			
	5330 51	600-4	オシレーティング	ローラ ASSY	OSCILLATING ROLLER ASSY	1
			12-17,19-24,81			
	5330 51	620-2	オシレーティング	ローラシャフト	OSCILLATING ROLLER SHAFT ASSY	1
			16,19,20,23			
1	9410201008		スプリング	ピン 2X10	SPRING PIN 2X10	2
2	5300 56	091	ツマミ		KNOB	2
3	5330 51	565	ネジ		SCREW	2
4	5330 51	563	ネジ		SCREW	2
5	5330 51	564	アーム		ARM	2
6	9670062008		ソケット	ボルト M6X20	SOCKET BOLT M6X20	4
7	5330 51	561	ブラケット		BRACKET	1
8	5290 38	235	スプリング		SPRING	2
9	90703		ナット	M6	U-NUT M6	2
10	5330 51	566	カラ		COLLAR	2
11	9684050508		トメネジ	M5X5	SET SCREW M5X5	9
12	5300 51	644	トメカラ		LOCK COLLAR	2
13	5290 51	642-2	メタル		BUSHING	2
14	5300 51	641	メタルホルダ		HOUSING	1
15	5310 51	643-1	シャフト		SHAFT	2
16	5330 51	621-1	オシレーティング	ローラシャフト	OSCILLATING ROLLER SHAFT	1
17	5310 51	610-2	ライダー	オシレーティングローラ	RIDER OSCILLATING ROLLER	1
19	9410302008		スプリング	ピン 3X20	SPRING PIN 3X20	5
20	5290 51	922-2	カム		CAM	1
21	5300 51	633-2	プレート		PLATE	1
22	5300 51	631-2	メタルホルダ		HOUSING	1
23	5290 51	632-2	ツメ		PAWL	1
24	91254		グリ	スニツフル NIP-B6	NIPPLE NIP-B6	1
25	5330 51	562	ブラケット		BRACKET	1
27	9650052014		マルサラコネジ	M5X20	SCREW M5X20	3
28	5300 12	224	プレート		PLATE	3
29	5300 17	117	ツマミ	(アイホリ)	KNOB (IVORY)	2
29	5310 17	117	ツマミ	(ブラック)	KNOB (BLACK)	2
30	5340 53	344	シャフト		SHAFT	2
31	5290 51	735	ピン		PIN	2
32	5290 51	732	スプリング	スタット	SPRING STUD	4
33	9662080014		ナット	M8	NUT M8	4
★	34 90401		スチールボール	3/16	STEEL BALL 3/16	2
35	5290 51	083	スプリング		SPRING	2
★	36 5290 51	733-1	ネジ		SCREW	2

タイプ1 フォームローラー

1ST FORM ROLLER

セクション
SECTION

セクション番号
SECTION NUMBER

5330Z 514

★マークの部品は単品ではお渡しできませんので、セット番号で注文してください。
When ordering items marked ★, indicate the set number because they are available only as a set.

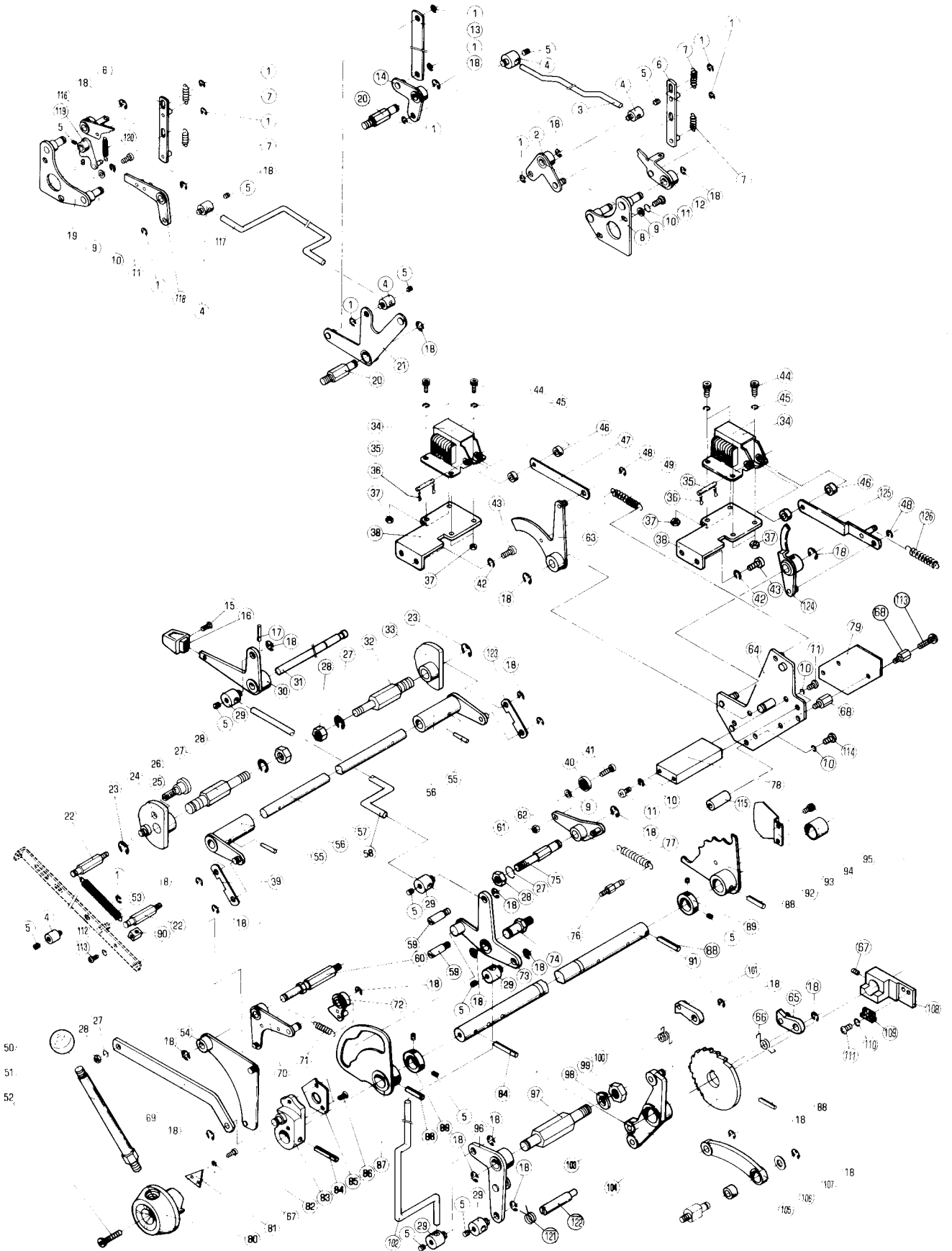
No	セット番号/ 部品番号	SET No PART No	部品名称/ 構成番号	COMPONENT PARTS	PART NAME No	個数 Qty
37	5290 51	736	トメカラ-		LOCK COLLAR	4
38	90205		ボールベアリング	6001LLB	BALL BEARING 6001LLB	4
39	5310 51	700-1	アッパーフォームローラー		UPPER FORM ROLLER	1
40	5290 51	742	ホルダー		HOLDER	2
41	5300 51	740	ブラケット		BRACKET	1
42	5300 51	841	スプリングスタッド		SPRING STUD	2
43	5290 51	123-1	スプリング		SPRING	4
44	9710080008		ハネサカネ M8		SPRING WASHER M8	4
45	5290 51	738	ワッシャー		BUSHING	1
46	90204		ボールベアリング	6001ZZ	BALL BEARING 6001ZZ	2
47	5290 51	737	ピン		PIN	4
48	9410302508		スプリングピン	3X25	SPRING PIN 3X25	4
49	5300 51	731-1	ブラケット		BRACKET	1
50	9660060014		ナット M6		NUT M6	2
51	9684061608		トメネジ M6X16		SET SCREW M6X16	2
52	5290 51	744	ワッシャー		BUSHING	1
53	5290 52	112	トメカラ-		LOCK COLLAR	1
54	5290 52	114	リンク		LINK	2
55	5300 51	842-1	スプリング		SPRING	2
56	5290 52	115	リンク		LINK	2
57	5290 52	140	カム		CAM	1
58	5310 52	111-1	シャフト		SHAFT	1
59	9721120008		Eリング	E-12	E-RING E-12	1
61	5290 52	132-2	ワッシャー		BUSHING	1
62	5290 52	131	ギヤ		GEAR	1
63	5290 52	117	カラー		COLLAR	1
64	5290 52	150	カム		CAM	1
65	5300 52	122-1	レバー (アイボリー)		LEVER (IVORY)	1
65	5310 52	122-1	レバー (ブラック)		LEVER (BLACK)	1
66	5290 51	823	ワッシャー		BUSHING	1
67	90206		ボールベアリング	6201ZZ	BALL BEARING 6201ZZ	2
68	5310 51	810-1	ローフォームローラー		LOWER FORM ROLLER	1
69	5290 51	830	ブラケット		BRACKET	1
70	5290 51	822	スプリングカケ		SPRING STUD	2
71	5290 51	821-1	ブラケット		BRACKET	1
72	5290 51	832	ブラケット		BRACKET	1
73	5330 51	622	チューブ		TUBE	1
74	5330 51	712	チューブ		TUBE	2
76	5330 52	123	ジョイント		JOINT	1
77	5290 29	317	ワッシャー		WASHER	1
78	9684060608		トメネジ M6X6		SET SCREW M6X6	14
79	5300 52	112	カラー		COLLAR	1
81	9648040814		ネジ M4X8		SCREW M4X8	2

ソウサレパー
OPERATION LEVER

セクション
SECTION

セクション番号
SECTION NUMBER

5330Z 520



ソウサレハ-

OPERATION LEVER

セクション
SECTION

セクション番号

SECTION NUMBER

5330Z 520

★マークの部品は単品ではお渡してきませんので、セット番号で注文してください。
When ordering items marked ★, indicate the set number because they are available only as a set.

No	セット番号/ 部品番号	SET No PART No	部品名称/ 構成番号	COMPONENT PARTS	PART NAME	個数 Qty
	5310 52 604Z		リンク 105,106		LINK	1
	5310 57 100-1		カムドライブシャフト ASSY 55-57		CAM DRIVE SHAFT ASSY	1
	5330 33 560		フィードレバ- ASSY 17,30,31		FEED LEVER ASSY	1
	5330 52 200-1		ソウシャフト ASSY 83-88,91,92,104		SHAFT ASSY	1
	5330 52 610Z		ア-ム 94,103		ARM	1
1	9721040008		E-リング E-4		E-RING E-4	11
2	5330 55 570		ア-ム		ARM	1
3	5330 55 581		リンク		LINK	1
4	5310 52 293		ボ-ス		BOSS	5
5	9684050508		トメネジ M5X5		SET SCREW M5X5	16
6	5310 51 170		リンク		LINK	2
7	5290 21 316		スプリング		SPRING	4
8	5330 55 560		フレーム		FRAME	1
9	9716050014		ヒラサカネ M5		PLAIN WASHER M5	5
10	9710050008		ハネサカネ M5		SPRING WASHER M5	9
11	9642051014		ナハコネジ M5X10		SCREW M5X10	8
12	5330 55 550		ア-ム		ARM	1
13	5330 52 295		リンク		LINK	1
14	5330 55 580		ア-ム		ARM	1
15	9648041014		サラコネジ M4X10		SCREW M4X10	1
16	5300 33 538		ツマミ(アイボリー)		KNOB (IVORY)	1
16	5310 33 538		ツマミ(ブラック)		KNOB (BLACK)	1
17	9410302008		スプリングピン 3X20		SPRING PIN 3X20	1
18	9721070008		E-リング E-7		E-RING E-7	25
19	5310 51 180-1		フレーム		FRAME	1
20	5330 52 292		スタット		STUD	2
21	5330 52 290		レバ-		LEVER	1
22	5290 41 114-1		スプリングカケ		SPRING STUD	2
23	9721100008		E-リング E-10		E-RING E-10	2
24	5330 57 040		カム		CAM	1
25	5310 57 054		フォーローリンクピン		PIN	1
26	5330 57 051		スタット		STUD	1
27	9710080008		ハネサカネ M8		SPRING WASHER M8	4
28	9660080014		ナット M8		NUT M8	4
29	5290 33 562		ボ-ス		BOSS	5
30	5330 33 570-1		レバ-		LEVER	1
31	5330 33 574-1		シャフト		SHAFT	1
32	5300 57 051		スタット		STUD	1
33	5310 57 030-1		カム		CAM	1
34	97630		ソレノイド AS-05N AC115V		SOLENOID AS-05N AC115V	2
35	5300 33 561-1		ピン		PIN	2
36	90628		スナップピン SSP-4		SNAP PIN SSP-4	4
37	9660040014		ナット M4		NUT M4	8
38	5330 52 652-1		ブラケット		BRACKET	2
39	5330 57 055		フォーローカムリンク OPS		LINK OPS	1
40	90203		ボールベアリング 625ZZ		BALL BEARING 625ZZ	1
41	9670051608		ソケットボルト M5X16		SOCKET BOLT M5X16	1
42	9710060008		ハネサカネ M6		SPRING WASHER M6	4
43	9642061414		ナハコネジ M6X14		SCREW M6X14	4
44	9670041008		ソケットボルト M4X10		SOCKET BOLT M4X10	8
45	9710040008		ハネサカネ M4		SPRING WASHER M4	8
46	91710001		スペーサー		SPACER	4
47	5310 52 651		リンク		LINK	1
48	9721050008		E-リング E-5		E-RING E-5	2

ソウサレハ-

OPERATION LEVER

セクション
SECTIONセクション番号
SECTION NUMBER

5330Z 520

★マークの部品は単品ではお渡してきませんので、セット番号で注文してください。
When ordering items marked ★, indicate the set number because they are available only as a set.

No.	セット番号/ 部品番号	SET No. PART No.	部品名称/ 構成番号	COMPONENT PARTS	PART NAME	個数 Q'ty
49	5290 37	434-1	スフ°リング°		SPRING	1
50	5296 33	525-1	ホ°ールグ°リツフ° (フ°ラウン)		BALL GRIP (BROWN)	1
50	90758		ニキ°リタ°マ 32		BALL GRIP 32	1
51	5290 52	213-1	レハ°-		LEVER	1
52	5290 22	318	ネジ°		SCREW	1
53	5290 33	514-1	スフ°リング°		SPRING	1
54	5330 52	260	レハ°-		LEVER	1
55	9411302500		テ°ハ°-ヒ°ン 3X25		TAPER PIN 3X25	2
56	5310 57	110	ア°ム		ARM	2
57	5310 57	121	シャフト		SHAFT	1
58	5330 33	573	リンク		LINK	1
59	5300 75	112	ヒ°ン		PIN	2
60	5330 52	263	スタット°		STUD	1
61	9660050014		ナツト M5		NUT M5	1
62	5310 52	250	レハ°-		LEVER	1
63	5310 52	640-2	レハ°-		LEVER	1
64	5330 52	620	フレーム		FRAME	1
65	5330 52	660-1	ツメ		PAWL	1
66	5330 52	671	スフ°リング°		SPRING	1
67	9684060608		トメネジ° M6X6		SET SCREW M6X6	1
68	99967		ス°-サ-		SPACER	2
69	5310 57	051	リンク		LINK	1
70	5310 52	270	レハ°-		LEVER	1
71	5290 21	319	スフ°リング°		SPRING	1
72	5310 52	280	レハ°-		LEVER	1
73	5330 33	540	レハ°-		LEVER	1
74	5290 33	551	スタット°		STUD	1
75	5330 52	251	スタット°		STUD	1
76	5290 21	161	スフ°リング°カケ		SPRING STUD	1
77	5290 51	123-1	スフ°リング°		SPRING	1
78	5310 52	631	フ°ラケツト		BRACKET	1
79	5330 61	321	オ°レ°シヨンスイツチ		OPERATION SWITCH	1
80	5310 52	212	ホ°ス		BOSS	1
81	5310 52	214	インジ°ケ°ター		INDICATOR	1
82	9642030614		ナ°コネジ° M3X6		SCREW M3X6	2
83	5330 52	230	ア°ム		ARM	1
84	9410503208		スフ°リング°ヒ°ン 5X32		SPRING PIN 5X32	2
85	5330 52	233	カム		CAM	1
86	9648040814		サラコネジ° M4X8		SCREW M4X8	2
87	5330 52	220	カム		CAM	1
88	9410502508		スフ°リング°ヒ°ン 5X25		SPRING PIN 5X25	4
89	5290 29	314	トメカラ°		LOCK COLLAR	2
90	5330 59	836	フ°ラケツト		BRACKET	1
91	5330 52	211-1	シャフト		SHAFT	1
92	5310 52	240-1	カム		CAM	1
93	5310 52	242-1	カム		CAM	1
94	5290 33	214	メタル		BUSHING	1
95	9670051001		ソケツトホ°ルト M5X10		SOCKET BOLT M5X10	2
96	5330 33	590	ア°ム		ARM	1
97	5330 21	542	スタット°		STUD	1
98	9710100008		ハ°ネサ°カ°ネ M10		SPRING WASHER M10	1
99	9660100014		ナツト M10		NUT M10	1
100	5290 37	251-1	スフ°リング°		SPRING	1
101	5310 52	660	オクリツメ		RACHET	1
102	5330 33	592	リンク		LINK	1
103	5330 52	610	ア°ム		ARM	1
104	5330 52	270	ラチェツト		RATCHET	1
105	5290 21	212	メタル		BUSHING	1
106	5310 52	604	リンク		LINK	1

ソウサレハ-

OPERATION LEVER

セクション
SECTION

セクション番号
SECTION NUMBER

5330Z 520

★マークの部品は単品ではお渡しできませんので、セット番号で注文してください。
When ordering items marked ★, indicate the set number because they are available only as a set.

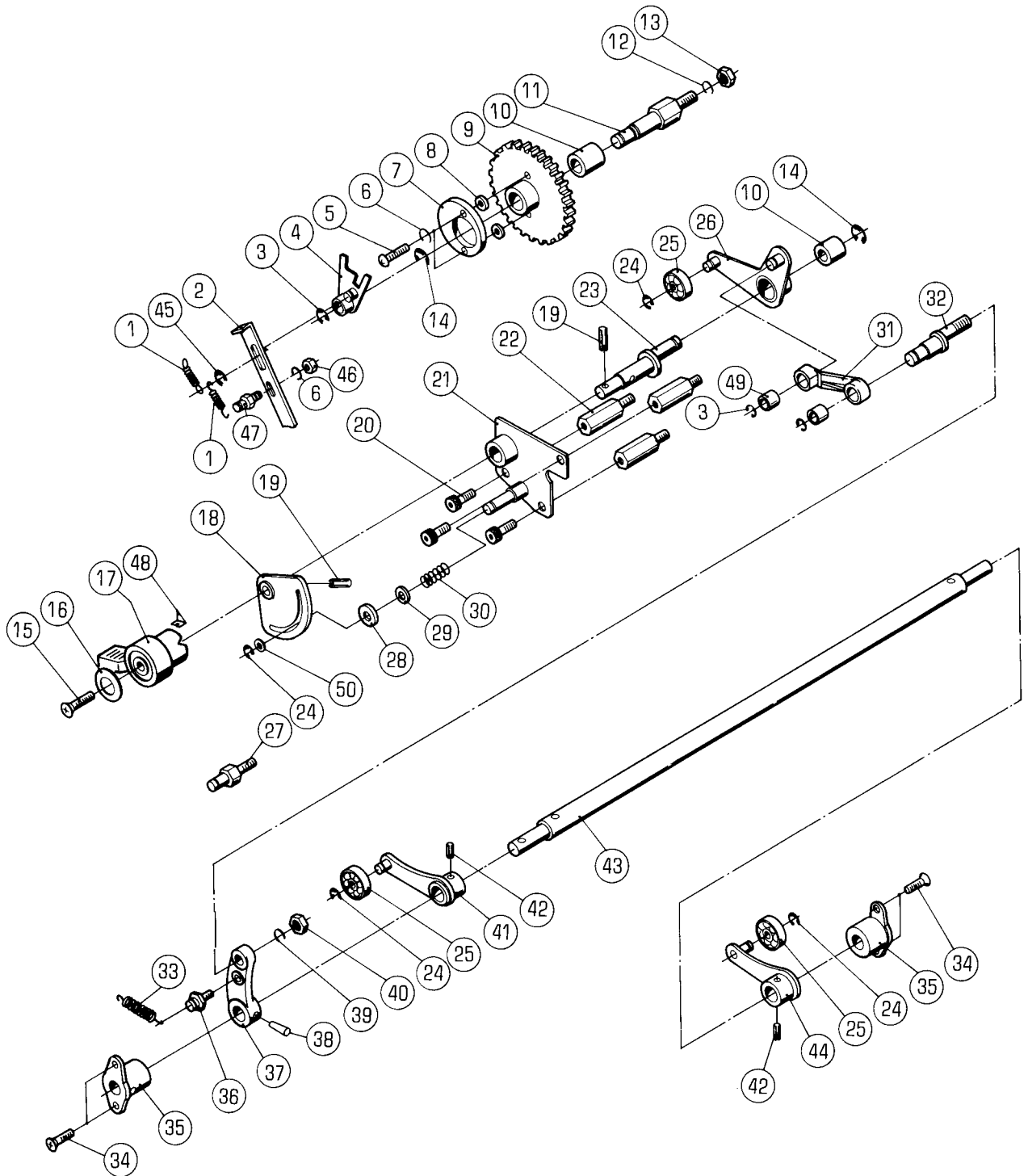
No.	セット番号/ 部品番号	SET No. PART No.	部品名称/ 構成番号	COMPONENT PARTS	PART NAME	個数 Qty
107	5290	29 313	サカネ		WASHER	1
108	5330	52 634	ブラケット		BRACKET	1
109	97501		マグネット	RS-9M	MAGNET RS-9M	1
110	9710020014		ハネサカネ	M2	SPRING WASHER M2	2
111	9642020514		ナネコネシ	M2X5	SCREW M2X5	2
112	9710040014		ハネサカネ	M4	SPRING WASHER M4	1
113	9642040814		ナネコネシ	M4X8	SCREW M4X8	2
114	9642053514		ナネコネシ	M5X35	SCREW M5X35	1
115	5330	21 664	ストッパ		STOPPER	1
116	5300	51 160	クラッチ		CLUTCH	1
117	5330	52 294	リンク		LINK	1
118	5310	51 190	アーム		ARM	1
119	5310	33 580	レハ-		LEVER	1
120	5290	21 521	スプリング		SPRING	1
121	5290	33 534	スプリング		SPRING	1
122	5330	33 612	ピン		PIN	1
123	5330	57 056	フォムローカムリンク	NOPS	LINK NOPS	1
124	5330	52 640	クラッチレハ-		CLUTCH LEVER	1
125	5330	52 650	リンク		LINK	1
126	5300	59 565-1	スプリング		SPRING	1
127	9710030014		ハネサカネ	M3	SPRING WASHER M3	2

タイプ1 スイリヨウチヨウセイ
1ST WATER CONTROL

セクション
SECTION

セクション番号
SECTION NUMBER

5330Z 521



ダイヤルスイリヨウチヨウセイ

セクション
SECTION

セクション番号

SECTION NUMBER

53302 521

1ST WATER CONTROL

★マークの部品は単品ではお渡しできませんので、セット番号で注文してください。
When ordering items marked ★, indicate the set number because they are available only as a set.

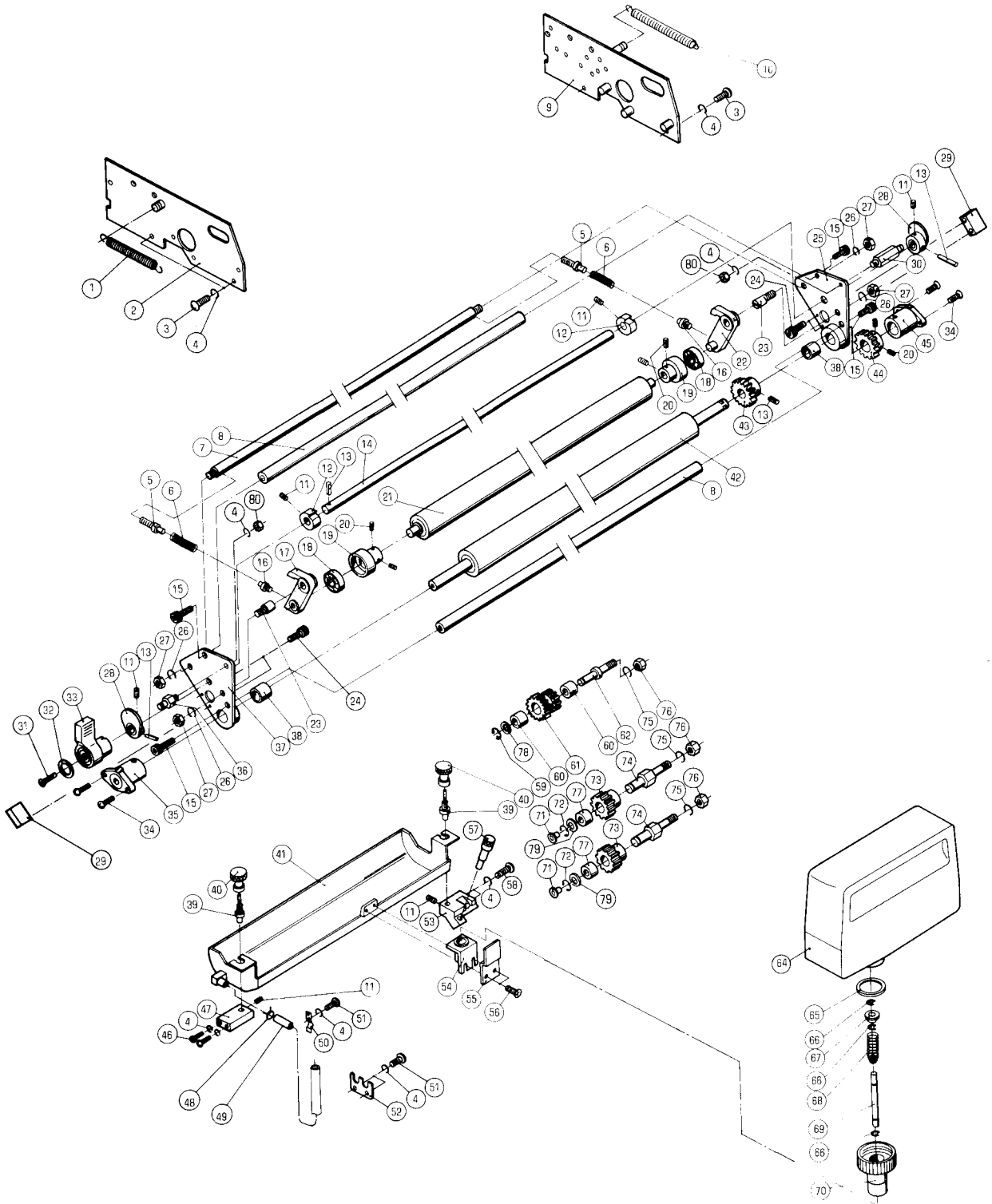
No	セット番号/ 部品番号	SET No PART No	部品名称/ 構成番号	COMPONENT PARTS	PART NAME	個数 Qty
	5330 52	311Z	ミス"タ"ク"ター"クト"ウキ"ャー		GEAR	1
			9,10			
	5330 52	320Z	カムレハ"ー		CAM LEVER	1
			10,26			
	5330 52	331Z-1	リンク		LINK	1
			31,49			
	5330 52	340-2	ミス"タ"ク"ター"クト"ウア"ーム ASSY		WATER DUCTOR DRIVE ARM ASSY	1
			37,38,41-44			
	5330 52	430-1	スイリヨウチヨウセイシ"ク ASSY		WATER CONTROL SHAFT ASSY	1
			18,19,23			
1	5290 21	521	スフ"リンク"		SPRING	2
2	5330 52	460	リンク		LINK	1
3	9721070008		E-リンク" E-7		E-RING E-7	3
4	5330 52	470	レハ"ー		LEVER	1
5	9642051614		ナ"ハ"コネシ" M5X16		SCREW M5X16	2
6	9710050008		ハ"ネサ"カ"ネ M5		SPRING WASHER M5	3
7	5290 52	313	カム		CAM	1
8	5300 59	839	カラ"ー		COLLAR	2
9	5330 52	311	キ"ャー		GEAR	1
10	5290 37	123	メタル		BUSHING	2
11	5330 52	312	スタツト"		STUD	1
12	9710100008		ハ"ネサ"カ"ネ M10		SPRING WASHER M10	1
13	9660100014		ナツト M10		NUT M10	1
14	9721100008		E-リンク" E-10		E-RING E-10	2
15	9650052014		マルサ"ラコネシ" M5X20		SCREW M5X20	1
16	5300 12	224	フ"レート		PLATE	1
17	5300 52	121	レハ"ー (アイホ"リ"ー)		LEVER (IVORY)	1
17	5310 52	121	レハ"ー (フ"ラツク)		LEVER (BLACK)	1
18	5330 52	440	フ"レート		PLATE	1
19	9410302008		スフ"リンク"ヒ"ン 3X20		SPRING PIN 3X20	2
20	9670061208		ソケツトホ"ルト M6X12		SOCKET BOLT M6X12	3
21	5330 52	410	フ"ラケツト		BRACKET	1
22	5330 52	421	スタツト"		STUD	3
23	5330 52	451-1	シャフト		SHAFT	1
24	9721050008		E-リンク" E-5		E-RING E-5	4
25	90200		ホ"ールハ"アリ"ク" 607ZZ		BALL BEARING 607ZZ	3
26	5330 52	320	ア"ーム		ARM	1
27	5290 21	161	スフ"リンク"カケ		SPRING STUD	1
28	5290 52	375-1	フ"レ"キ"シュ"ー		BRAKE SHOE	1
29	5290 29	313	サ"カ"ネ		WASHER	1
30	5290 38	235	スフ"リンク"		SPRING	1
31	5330 52	331-1	リンク		LINK	1
32	5290 33	141	ヒ"ン		PIN	1
33	5290 37	434-1	スフ"リンク"		SPRING	1
34	9648051614		サ"ラコネシ" M5X16		SCREW M5X16	4
35	5330 52	373-1	メタル		BUSHING	2
36	5290 36	351	スフ"リンク"カケ		SPRING STUD	2
37	5330 52	372	ア"ーム		ARM	1
38	9411402500		テ"ハ"ー"ヒ"ン 4X25		TAPER PIN 4X25	1
39	9710060008		ハ"ネサ"カ"ネ M6		SPRING WASHER M6	1
40	9660060014		ナツト M6		NUT M6	1
41	5330 52	350	ア"ーム		ARM	1
42	9410402508		スフ"リンク"ヒ"ン 4X25		SPRING PIN 4X25	2
43	5330 52	371-1	シャフト		SHAFT	1
44	5330 52	360	ア"ーム		ARM	1
45	9721040008		E-リンク" E-4		E-RING E-4	1
46	9660050014		ナツト M5		NUT M5	1
48	5330 74	084	インシ"ケ"ター		INDICATOR	1
49	5300 45	243	メタル		BUSHING	2

タイ1 ミスローラー
1ST WATER ROLLER

セクション
SECTION

セクション番号
SECTION NUMBER

5330Z 530



ダイヤミッソーラ-

1ST WATER ROLLER

セクション
SECTION

セクション番号
SECTION NUMBER

5330Z 530

★マークの部品は単品ではお渡しできませんので、セット番号で注文してください。
When ordering items marked ★, indicate the set number because they are available only as a set.

No.	セット番号/ 部品番号	SET No PART No	部品名称/ 構成番号	COMPONENT PARTS	PART NAME No	個数 Qty
	5290 43	112Z	ギヤ- ASSY		GEAR ASSY	2
			73,77			
	5300 53	250-3	ミッソトルキャツフ° ASSY		WATER BOTTLE CAP ASSY	1
			65-70			
	5310 53	150-1	ミッソフォンテソローラ- ASSY		WATER FOUNTAIN ROLLER ASSY	1
			13,42,43			
	5310 53	220Z	ギヤ-		GEAR	1
			60,61			
	5330 53	100-3	ダイヤミッソフネ ASSY			1
			4-8,11-30,36-38,42,43,80			
	5330 53	110Z-3	フレーム		FRAME	1
			37,38			
	5330 53	120Z-3	フレーム		FRAME	1
			25,38			
	5330 53	130	レバ- ASSY		LEVER ASSY	1
			13,14,28			
1	5290 54	325	スプリング		SPRING	1
2	5330 53	230	フレーム		FRAME	1
3	9642051614		ナベコネシ M5X16		SCREW M5X16	4
4	9710050008		ハネサカネ M5		SPRING WASHER M5	13
5	5290 53	132-1	ネジ		SCREW	2
6	5290 53	175	スプリング		SPRING	2
7	5310 53	131	ステー		STAY	1
8	5310 53	135	ステー		STAY	2
9	5330 53	240	フレーム		FRAME	1
10	5290 37	434-1	スプリング		SPRING	1
11	9684050508		トメネジ M5X5		SET SCREW M5X5	6
12	5290 53	134	カム		CAM	2
13	9410302008		スプリングピン 3X20		SPRING PIN 3X20	4
14	5330 53	133	レバ-シャフト		LEVER SHAFT	1
15	9670081208		ソケットホルト M8X12		SOCKET BOLT M8X12	4
16	5290 53	173	ピン		PIN	2
17	5290 53	170-1	レバ-		LEVER	1
18	90201		ボールベアリング 609VV		BALL BEARING 609VV	2
19	5290 53	162-2	ベアリングホルダ-		BEARING HOLDER	2
20	9684060608		トメネジ M6X6		SET SCREW M6X6	6
21	5310 53	160-2	ミッソダクタローラ-		WATER DUCTOR ROLLER	1
22	5290 53	180-1	レバ-		LEVER	1
23	5290 53	174	ピン		PIN	2
24	9670041008		ソケットホルト M4X10		SOCKET BOLT M4X10	4
25	5330 53	120-3	フレーム		FRAME	1
26	9710080008		ハネサカネ M8		SPRING WASHER M8	4
27	9660080014		ナツ M8		NUT M8	4
28	5290 53	140	カム		CAM	2
29	5330 53	137-1	ミッソフレームフロック		BLOCK	2
30	5290 41	114-1	スプリングカケ		SPRING STUD	1
31	9650052014		マルサラコネシ M5X20		SCREW M5X20	1
32	5300 12	224	プレート		PLATE	1
33	5300 52	121	レバ-(アイホリ-)		LEVER (IVORY)	1
33	5310 52	121	レバ-(ブラック)		LEVER (BLACK)	1
34	9648051614		サラコネシ M5X16		SCREW M5X16	4
35	5290 29	220-1	メタル		BUSHING	1
36	5290 21	161	スプリングカケ		SPRING STUD	1
37	5330 53	110-3	フレーム		FRAME	1
38	5290 53	113	メタル		BUSHING	2
39	5300 53	214-1	ピン		PIN	2
40	5300 53	213	ツマミ		KNOB	2
41	5310 53	190-1	ミッソフネ ASSY		WATER FOUNTAIN ASSY	1
42	5310 53	151-1	ミッソフォンテソローラ-		WATER FOUNTAIN ROLLER	1

タイ1 ミスローラ-

1ST WATER ROLLER

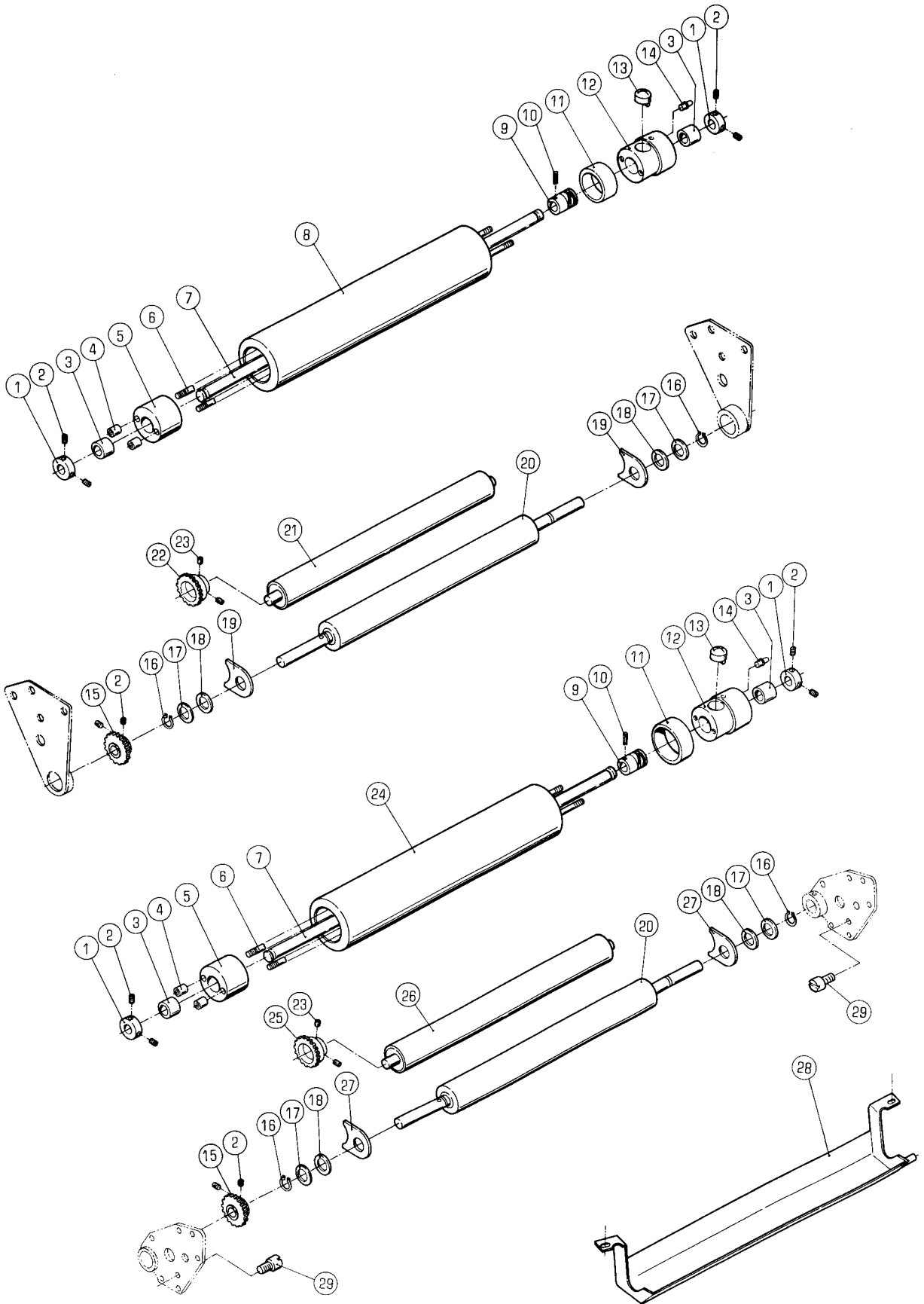
セクション
SECTION

セクション番号
SECTION NUMBER

5330Z 530

★マークの部品は単品ではお渡しできませんので、セット番号で注文してください。
When ordering items marked ★, indicate the set number because they are available only as a set.

No.	セット番号/ 部品番号	SET No PART No	部品名称/ 構成番号	COMPONENT PARTS	PART NAME No	個数 Qty
43	5310	53 153-1	ギヤ		GEAR	1
44	5310	53 156-1	ギヤ		GEAR	1
45	5310	53 155-1	メタル		BUSHING	1
46	9642053014		ナット M5X30		SCREW M5X30	2
47	5300	53 211	ブラケット		BRACKET	1
48	5300	53 216	ホースバンド		HOSE CLAMP	1
49	5330	53 195	ホース 7X10X410		HOSE 7X10X410	1
50	5300	53 197	ホースクランプ		HOSE CLAMP	1
51	9642051014		ナット M5X10		SCREW M5X10	3
52	5330	53 193	サポーター		SUPPORTER	1
53	5300	53 217	ブラケット		BRACKET	1
54	5300	82 520-1	ブラケット		BRACKET	1
55	5310	53 217	ストッパ		STOPPER	1
56	9648051014		ナット M5X10		SCREW M5X10	2
57	5310	53 213	ピン		PIN	1
58	9642052514		ナット M5X25		SCREW M5X25	2
59	9721070008		Eリング E-7		E-RING E-7	1
60	5300	58 144	メタル		BUSHING	2
61	5310	53 220	ギヤ		GEAR	1
62	5310	53 223-1	スタッド		STUD	1
64	5330	53 251-1	ミスボトル		BOTTLE	1
65	5300	53 256-2	パッキン		PACKING	1
66	9721030050		Eリング E-3		E-RING E-3	3
67	5300	53 254-2	パッキン		PACKING	1
68	5290	53 255	スプリング		SPRING	1
69	5300	53 253	ピン		PIN	1
70	5300	53 252-1	キャップ		CAP	1
71	91250		オイルカップ 1/4"		OIL CUP 1/4"	2
72	9721100008		Eリング E-10		E-RING E-10	2
73	5290	43 112	ギヤ		GEAR	2
74	5330	53 224	スタッド		STUD	2
75	9710100008		スプリングワッシャー M10		SPRING WASHER M10	3
76	9660100014		ナット M10		NUT M10	3
77	5290	37 123	メタル		BUSHING	2
78	5290	29 313	ワッシャー		WASHER	1
79	5290	29 311	ワッシャー		WASHER	2
80	9660050014		ナット M5		NUT M5	2



ス-ハ°-アクアマジツク

SUPER AQUAMAGIC

セクション
SECTIONセクション番号
SECTION NUMBER

5330Z 535

★マークの部品は単品ではお渡しできませんので、セット番号で注文してください。
When ordering items marked ★, indicate the set number because they are available only as a set.

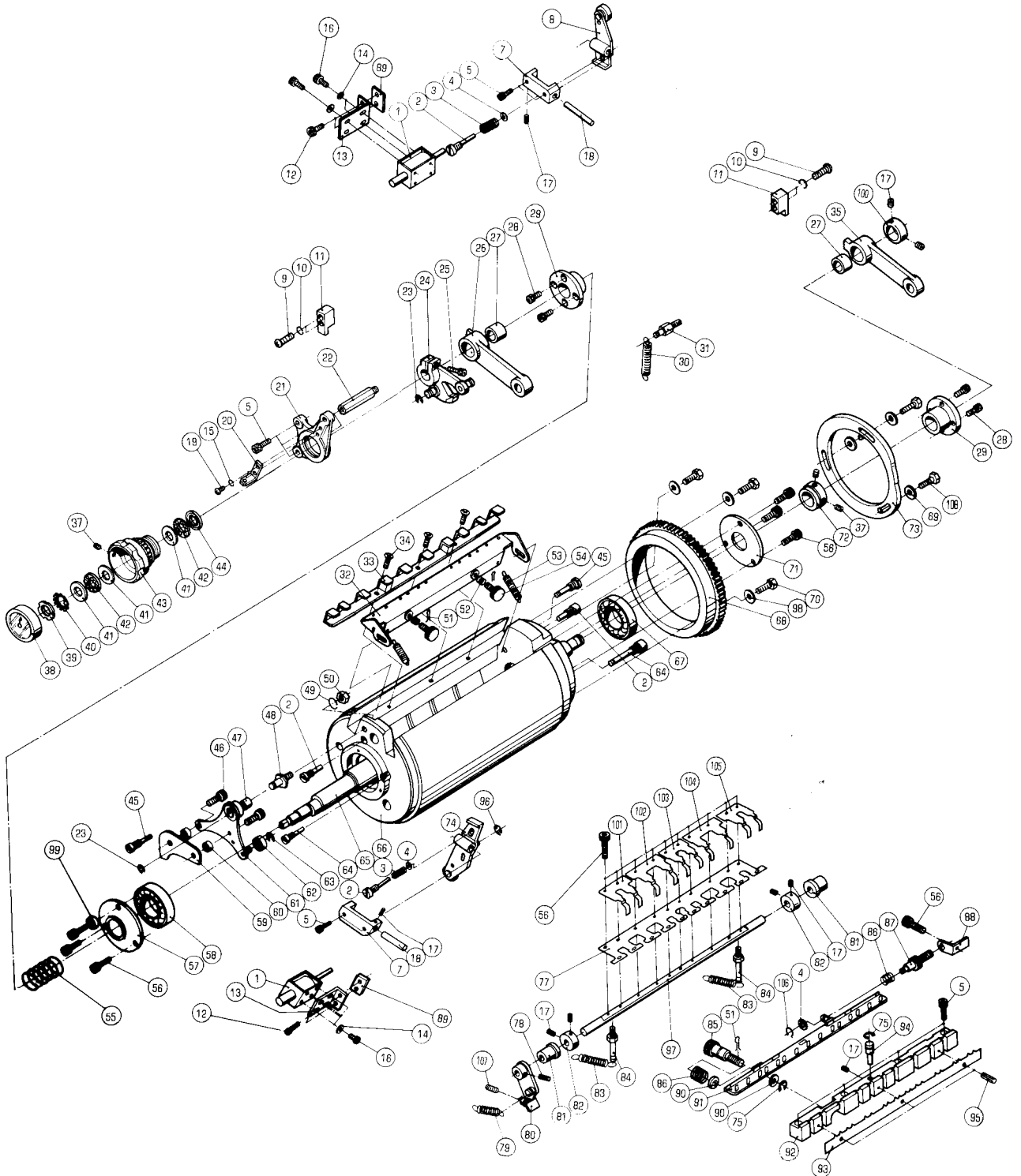
No.	セット番号/ 部品番号	SET No. PART No.	部品名称/ 構成番号	COMPONENT PARTS	PART NAME No.	個数 Q'ty
	5290 51	940-2	トツクカム ASSY 9,13		DOG & CAM ASSY	2
	5330 51	620-2	オシレーティングローシャフト 7,9,10,13		OSCILLATING ROLLER SHAFT ASSY	2
	5330 53	500	ス-ハ°-アクアマジツク 1-29		SUPER AQUAMAGIC	1
	5330 53	510	ミスオシレーティングロー ASSY 3-14		WATER OSCILLATING ROLLER ASSY	1
	5330 53	520	ミスオシレーティングロー ASSY 3-7,9-14,24		WATER OSCILLATING ROLLER ASSY	1
1	5290 29	315	トメカラ-		LOCK COLLAR	4
2	9684050508		トメネジ M5X5		SET SCREW M5X5	12
3	5290 51	642-2	メタル		BUSHING	4
4	5300 51	644	トメカラ-		LOCK COLLAR	4
5	5320 53	338	ハウジング		HOUSING	2
6	5310 51	643-1	シャフト		SHAFT	4
7	5330 51	621-1	オシレーティングローシャフト		OSCILLATING ROLLER SHAFT	2
8	5320 53	320	ミスオシレーティングロー		WATER OSCILLATING ROLLER	1
9	5290 51	922-2	カム		CAM	2
10	9410302008		スプリングピン 3X20		SPRING PIN 3X20	2
11	5320 53	333	カラ-		COLLAR	2
12	5320 53	332-2	トツクケース		DOG CASE	2
13	5290 51	632-2	ツメ		PAWL	2
14	91254		グリ-スニツフル NIP-B6		NIPPLE NIP-B6	2
15	5290 53	154-3	ギヤ-		GEAR	2
16	9722140050		C-リング C-14		C-RING C-14	4
17	5290 53	353	セットスプリング		SET-SPRING	4
18	5290 53	354	ワッシャー		WASHER	4
19	5290 53	352	ガード		GUARD	2
20	5320 53	350-1	ミスフォンテンロー ASSY		WATER FOUNTAIN ROLLER ASSY	2
21	5320 53	341	ミスダクタロー		WATER DUCTOR ROLLER	1
22	5290 53	161-3	ギヤ-		GEAR	1
23	9684060608		トメネジ M6X6		SET SCREW M6X6	4
24	5330 53	530	オシレーティングロー ASSY		OSCILLATING ROLLER ASSY	1
25	5330 53	561	ギヤ-		GEAR	1
26	5330 53	541	ミスダクタロー		WATER DUCTOR ROLLER	1
27	5330 53	563	ウォーターガード		WATER GUARD	2
28	5330 53	550	ミスフネ ASSY		WATER FOUNTAIN ASSY	1
29	5330 53	562	スタット		STUD	2

タイ 1 ハントウ
1ST MASTER CYLINDER

セクション
SECTION

セクション番号
SECTION NUMBER

5330Z 540



タイ 1 ハントウ

セクション
SECTION

セクション番号

SECTION NUMBER

5330Z 540

1ST MASTER CYLINDER

★マークの部品は単品ではお渡できませんので、セット番号で注文してください。
When ordering items marked ★, indicate the set number because they are available only as a set.

No	セット番号/ 部品番号	SET No PART No	部品名称/ 構成番号	COMPONENT PARTS	PART NAME	個数 Qty
	5310 54 130		クラフ°シャフトASSY 78,80,97		CLAMP SHAFT ASSY	1
	5330 22 411Z		リンク 27,35		LINK	1
	5330 22 413Z		リンク 26,27		LINK	1
	5330 54 320Z		レハ- 47,61		LEVER	1
1	5300 54 463		イシ°エクトソレノイト°		EJECT SOLENOID	2
2	5290 54 115		ピン		PIN	4
3	5300 54 453		スフ°リンク°		SPRING	2
4	9716050014		ヒラサ°カ°ネ M5		PLAIN WASHER M5	3
5	9670062008		ソケットホルト M6X20		SOCKET BOLT M6X20	11
7	5300 54 451		フ°ラケット		BRACKET	2
8	5330 54 430		レハ-		LEVER	1
9	9642052514		ナ°ハ°コネシ° M5X25		SCREW M5X25	4
10	9710050008		ハ°ネサ°カ°ネ M5		SPRING WASHER M5	4
11	5330 22 414		ストツハ°-		STOPPER	2
12	9670061208		ソケットホルト M6X12		SOCKET BOLT M6X12	4
13	5300 54 461		フ°ラケット		BRACKET	2
14	9716040014		ヒラサ°カ°ネ M4		PLAIN WASHER M4	7
15	9710040008		ハ°ネサ°カ°ネ M4		SPRING WASHER M4	2
16	9670041008		ソケットホルト M4X10		SOCKET BOLT M4X10	7
17	9684050508		トメネシ° M5X5		SET SCREW M5X5	9
18	5300 54 452		シャフト		SHAFT	2
19	9642040814		ナ°ハ°コネシ° M4X8		SCREW M4X8	2
20	5330 54 518		スフ°リンク°		SPRING	1
21	5330 54 516		フ°ラケット		BRACKET	1
22	5330 54 517		スタツト°		STUD	2
23	9721070008		E-リンク° E-7		E-RING E-7	2
24	5330 21 740		レハ-		LEVER	1
25	9670082508		ソケットホルト M8X25		SOCKET BOLT M8X25	1
26	5330 22 413		リンク		LINK	1
27	5290 22 412		メタル		BUSHING	2
28	9670051608		ソケットホルト M5X16		SOCKET BOLT M5X16	8
29	5330 54 513		ハント°ウメタル		BUSHING	2
30	5290 54 542-1		スフ°リンク°		SPRING	1
31	5290 54 541		スフ°リンク°スタツト°		SPRING STUD	1
32	5310 54 410		テ-ルクラフ°		TAIL CLAMP	1
33	5310 54 114		ピンハ-タ°イ		PIN BAR BASE	1
34	9648041014		サラコネシ° M4X10		SCREW M4X10	3
35	5330 22 411		リンク		LINK	1
37	9684060608		トメネシ° M6X6		SET SCREW M6X6	3
38	5330 54 521		インシ°ケ-ター		INDICATOR	1
39	90720		ロックナツト AN02		LOCK NUT AN02	1
40	90721		ロックワツツヤ AW02		LOCK WASHER AW02	1
41	90368		スラストワツツヤ AS1102		THRUST WASHER AS1102	3
42	90480		スラスト°ハ°アリク° AXK1102		THRUST BEARING AXK1102	2
43	5330 54 519-1		ツマミ(フ°ラツク)		KNOB (BLACK)	1
43	5336 54 519-1		ツマミ(アイホ°リ-)		KNOB (IVORY)	1
44	90479		スラストワツツヤ- WS81102		THRUST WASHER WS81102	1
45	5300 54 116		スフ°リンク°スタツト°		SPRING STUD	2
46	9670061608		ソケットホルト M6X16		SOCKET BOLT M6X16	2
47	5300 54 322		メタル		BUSHING	1
48	5330 54 311		スタツト°		STUD	1
49	9710080008		ハ°ネサ°カ°ネ M8		SPRING WASHER M8	1
50	9662080014		ナツト M8		NUT M8	1
51	9414161014		ワリピン 1.6X10		SPLIT PIN 1.6X10	3
52	5290 54 413		スフ°リンク°		SPRING	2

ダイ 1 ハントウ

セクション
SECTION

セクション番号

SECTION NUMBER

5330Z 540

1ST MASTER CYLINDER

★マークの部品は単品ではお渡しできませんので、セット番号で注文してください。
When ordering items marked ★, indicate the set number because they are available only as a set.

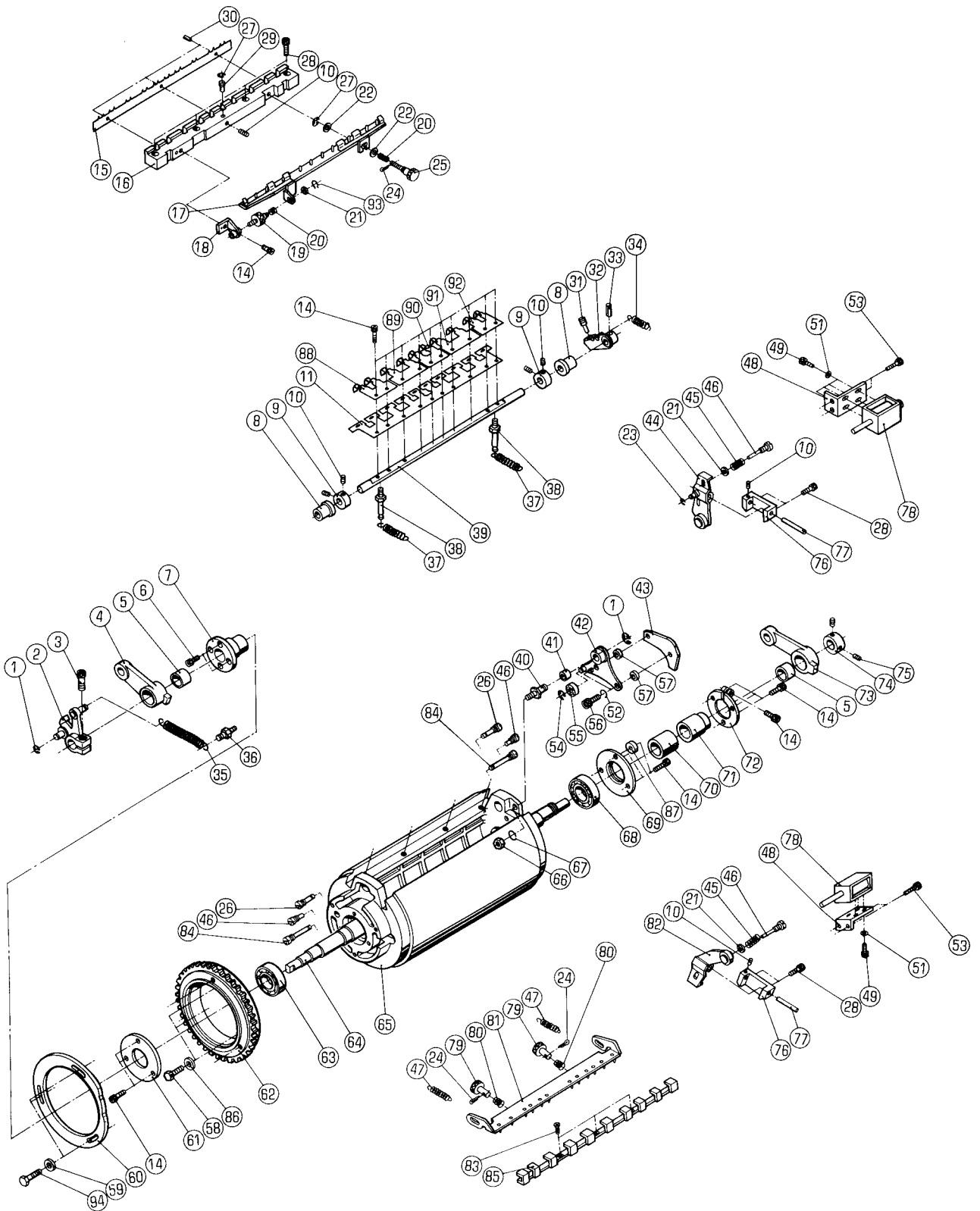
No.	セット番号/ 部品番号	SET No PART No	部品名称/ 構成番号	COMPONENT PARTS	PART NAME	個数 Qty
53	5290 35	131-1	スプリング		SPRING	2
54	5290 54	337	ツマミ		KNOB	2
55	5330 54	515	ハントウスライダスプリング		SPRING	1
56	9670051001		ソケットボルト M5X10		SOCKET BOLT M5X10	17
57	5290 23	115	ヘアリングカバー		COVER	1
58	90210		ヘアリング 6206LLBC2P6		BALL BEARING 6206LLBC2P6	1
59	5330 54	331-1	マスタークラフカム		CAM	1
60	5330 54	332	カラ		COLLAR	2
61	5330 54	320	レバー		LEVER	1
62	90200		ボールヘアリング 607ZZ		BALL BEARING 607ZZ	1
63	9721050008		Eリング E-5		E-RING E-5	1
64	5290 54	117	スプリングスタット		SPRING STUD	2
65	5330 54	511	シャフト		SHAFT	1
66	5330 54	111	マスターシリンダ		MASTER CYLINDER	1
67	90209		ヘアリング 6205LLBC2P6		BEARING 6205LLBC2P6	1
68	5330 54	512	ギヤ		GEAR	1
69	5290 23	113	サカネ		WASHER	3
70	5290 24	127	ボルト		BOLT	3
71	5290 23	116-1	ヘアリングカバー		COVER	1
72	5290 23	117	トメカラ		LOCK COLLAR	1
73	5330 54	514	カム		CAM	1
74	5330 54	440	レバー		LEVER	1
75	9721040014		Eリング E-4		E-RING E-4	2
77	5310 54	163	グリップ		GRIPPER	1
78	9410402008		スプリングピン 4X20		SPRING PIN 4X20	1
79	5300 59	652	スプリング		SPRING	1
80	5300 54	140-2	レバー		LEVER	1
81	5300 54	152	メタル		BUSHING	2
82	5290 29	315	トメカラ		LOCK COLLAR	2
83	5310 54	166	マスタークラフスプリング		SPRING	2
84	5300 54	161-1	スプリングスタット		SPRING STUD	2
85	5300 54	114-1	ツマミ		KNOB	1
86	5290 54	341	スプリング		SPRING	2
87	5290 54	336-1	ツマミ		KNOB	1
88	5300 54	120	ブラケット		BRACKET	1
89	5330 54	465	スパー		SPACER	2
90	9716060014		ヒラサカネ M6		PLAIN WASHER M6	2
91	5310 54	210-1	ピンバネプレート		PINBAR PLATE	1
92	5310 54	112-1	クラフベース		CLAMP BASE	1
93	5310 54	117-3	マスタースライダメヨウプレート		PLATE	1
94	5300 54	113	ピン		PIN	1
95	9410301008		スプリングピン 3X10		SPRING PIN 3X10	3
96	9721040008		Eリング E-4		E-RING E-4	1
97	5310 54	151	シャフト		SHAFT	1
98	5330 23	113	サカネ		WASHER	3
99	5330 54	333	カラ		COLLAR	1
100	5330 54	523	トメカラ		COLLAR	1
101	5310 54	171	ストッパ		STOPPER	1
102	5310 54	172	ストッパ		STOPPER	1
103	5310 54	173	ストッパ		STOPPER	1
104	5310 54	174	ストッパ		STOPPER	1
105	5310 54	175	ストッパ		STOPPER	1
106	90652		GSリング GS-5		GS-RING GS-5	1
107	9680062008		トメネジ M6X20		SET SCREW M6X20	1
108	5300 24	134	ボルト		BOLT	3

タイ 2 ハントウ
2ND MASTER CYLINDER

セクション
SECTION

セクション番号
SECTION NUMBER

5330Z 545



タイ 2 ハントウ

セクション
SECTION

セクション番号
SECTION NUMBER

5330Z 545

2ND MASTER CYLINDER

★マークの部品は単品ではお渡しできませんので、セット番号で注文してください。
When ordering items marked ★, indicate the set number because they are available only as a set.

No.	セット番号/ 部品番号	SET No. PART No.	部品名称/ 構成番号	COMPONENT PARTS	PART NAME No.	個数 Qty
	5300 54	320Z	レバー		LEVER	1
			41,42			
	5310 54	130	クランプシャフトASSY		CLAMP SHAFT ASSY	1
			32,33,39			
	5330 22	411Z	リンク		LINK	1
			4,5			
	5330 22	413Z	リンク		LINK	1
			5,73			
1	9721070014		E-リング	E-7	E-RING E-7	2
2	5330 21	850	レバー		LEVER	1
3	9670082508		ソケットボルト	M8X25	SOCKET BOLT M8X25	1
4	5330 22	411	リンク		LINK	1
5	5290 22	412	メタル		BUSHING	2
6	9670051608		ソケットボルト	M5X16	SOCKET BOLT M5X16	4
7	5290 54	531-1	メタル		BUSHING	1
8	5300 54	152	メタル		BUSHING	2
9	5290 29	315	トメカラー		LOCK COLLAR	2
10	9684050508		トメネジ	M5X5	SET SCREW M5X5	7
11	5310 54	163	グリッパ		GRIPPER	1
14	9670051001		ソケットボルト	M5X10	SOCKET BOLT M5X10	21
15	5310 54	117-3	マスタースプリットメヨウプレート		PLATE	1
16	5310 54	112-1	クランプベース		CLAMP BASE	1
17	5310 54	210-1	ピンバープレート		PINBAR PLATE	1
18	5300 54	120	ブラケット		BRACKET	1
19	5290 54	336-1	ツマミ		KNOB	1
20	5290 54	341	スプリング		SPRING	2
21	9716050014		ヒラサカネ	M5	PLAIN WASHER M5	3
22	9716060014		ヒラサカネ	M6	PLAIN WASHER M6	2
23	9721040008		E-リング	E-4	E-RING E-4	1
24	9414161014		ワリピン	1.6X10	SPLIT PIN 1.6X10	3
25	5300 54	114-1	ツマミ		KNOB	1
26	5300 54	116	スプリングスタット		SPRING STUD	2
27	9721040014		E-リング	E-4	E-RING E-4	2
28	9670062008		ソケットボルト	M6X20	SOCKET BOLT M6X20	8
29	5300 54	113	ピン		PIN	1
30	9410301008		スプリングピン	3X10	SPRING PIN 3X10	3
31	9680062008		トメネジ	M6X20	SET SCREW M6X20	1
32	5300 54	140-2	レバー		LEVER	1
33	9410402008		スプリングピン	4X20	SPRING PIN 4X20	1
34	5300 59	652	スプリング		SPRING	1
35	5290 54	542-1	スプリング		SPRING	1
36	5290 21	641	スプリングスタット		SPRING STUD	1
37	5310 54	166	マスタークランプスプリング		SPRING	2
38	5300 54	161-1	スプリングスタット		SPRING STUD	2
39	5310 54	151	シャフト		SHAFT	1
40	5330 54	311	スタット		STUD	1
41	5300 54	322	メタル		BUSHING	1
42	5300 54	320	レバー		LEVER	1
43	5330 54	331-2	マスタークランプカム		CAM	1
44	5300 54	440	レバー		LEVER	1
45	5300 54	453	スプリング		SPRING	2
46	5290 54	115	ピン		PIN	4
47	5290 35	131-1	スプリング		SPRING	2
48	5300 54	461	ブラケット		BRACKET	2
49	9670041008		ソケットボルト	M4X10	SOCKET BOLT M4X10	8
51	9716040014		ヒラサカネ	M4	PLAIN WASHER M4	8
52	9710060008		ハネサカネ	M6	SPRING WASHER M6	2
53	9670061208		ソケットボルト	M6X12	SOCKET BOLT M6X12	4
54	9721050008		E-リング	E-5	E-RING E-5	1

ﾀﾞｲ 2 ﾎﾝﾄﾞﾙ

セクション
SECTION

セクション番号
SECTION NUMBER

5330Z 545

2ND MASTER CYLINDER

★マークの部品は単品ではお渡しできませんので、セット番号で注文してください。
When ordering items marked ★, indicate the set number because they are available only as a set.

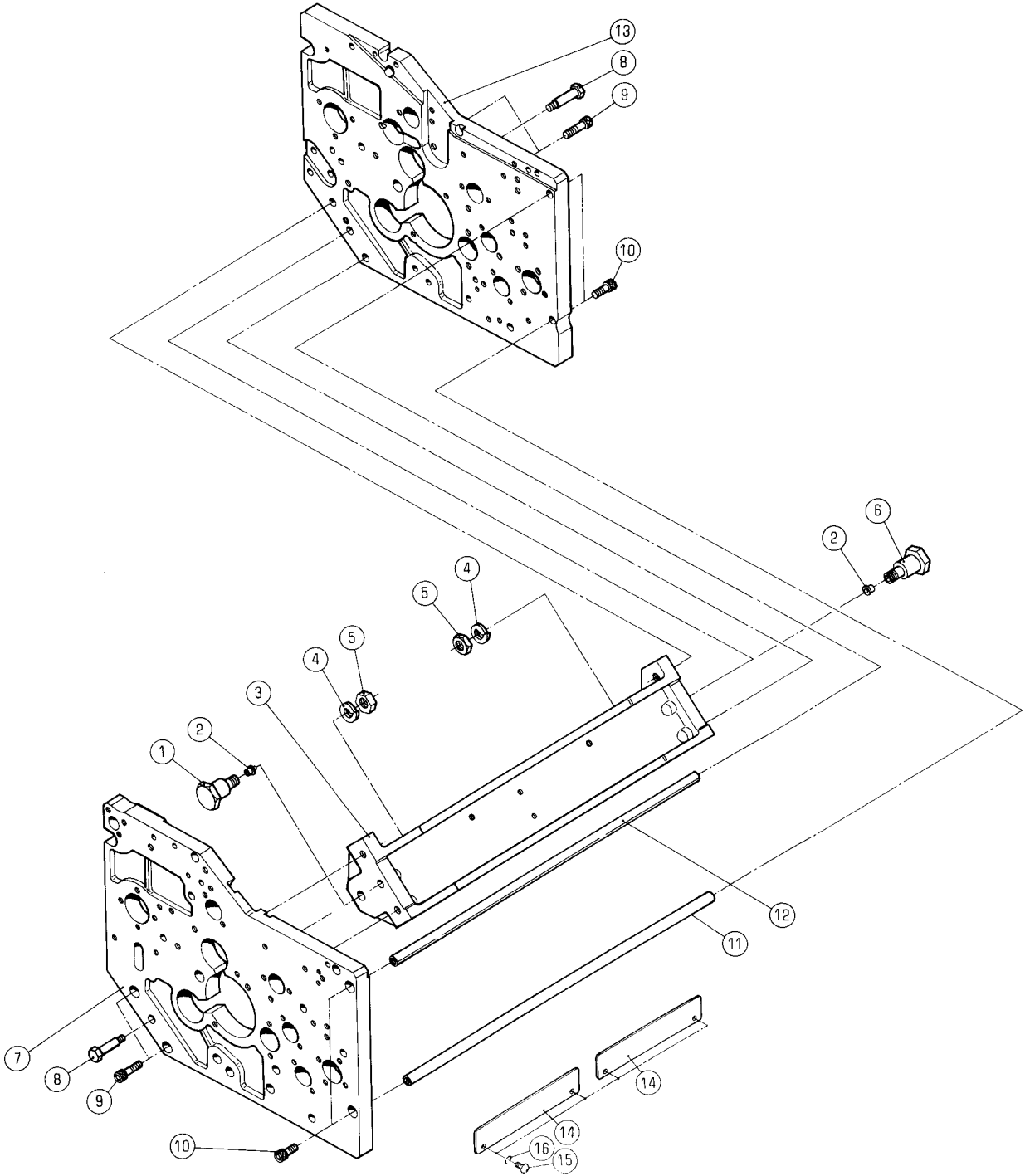
No.	セット番号/ 部品番号	SET No. PART No.	部品名称/ 構成番号	COMPONENT PARTS	PART NAME No.	個数 Q'ty
55	90200		ﾎｰﾙﾊﾞｰﾘﾝｸﾞ	607ZZ	BALL BEARING 607ZZ	1
56	9670061608		ソケットﾎﾙﾄ	M6X16	SOCKET BOLT M6X16	2
57	5300 54 332		ｶﾗｰ		COLLAR	2
58	5290 24 127		ﾎﾙﾄ		BOLT	3
59	5290 23 113		ﾏｶﾞﾈ		WASHER	3
60	5330 54 514		ｶﾑ		CAM	1
61	5290 23 116-1		ﾊﾞｰﾘﾝｸﾞｶﾊﾞｰ		COVER	1
62	5330 54 512		ｷﾞｱ		GEAR	1
63	90209		ﾊﾞｰﾘﾝｸﾞ	6205LLBC2P6	BEARING 6205LLBC2P6	1
64	5330 55 681		ｼﾌﾄ		SHAFT	1
65	5330 54 111		ﾏｽﾀｰｼﾘﾝﾀﾞ		MASTER CYLINDER	1
66	9662080014		ﾅｯﾄ	M8	NUT M8	1
67	9710080008		ﾊﾞｽﾞﾏｶﾞﾈ	M8	SPRING WASHER M8	1
68	90210		ﾊﾞｰﾘﾝｸﾞ	6206LLBC2P6	BALL BEARING 6206LLBC2P6	1
69	5290 23 115		ﾊﾞｰﾘﾝｸﾞｶﾊﾞｰ		COVER	1
70	5300 54 512		ｽﾊﾟｰ		SPACER	1
71	5290 54 522-1		ﾏﾀﾙ		BUSHING	1
72	5290 54 520		ｸﾗﾝﾌﾟ		CLAMP	1
73	5330 22 413		ﾘﾝｸ		LINK	1
74	5290 11 152		ﾄﾒｶﾗｰ		LOCK COLLAR	1
75	9684060608		ﾄﾒﾈｼ	M6X6	SET SCREW M6X6	2
76	5300 54 451		ﾌﾞﾗｯकेｯﾄ		BRACKET	2
77	5300 54 452		ｼﾌﾄ		SHAFT	2
78	5330 54 463		ﾀﾞｲ2ｸﾗﾝﾌﾟ	ソレﾉｲﾄ	SOLENOID	2
79	5290 54 337		ツマミ		KNOB	2
80	5290 54 413		ｽﾌﾟﾘﾝｸﾞ		SPRING	2
81	5310 54 410		ﾃｰﾙｸﾗﾝﾌﾟ		TAIL CLAMP	1
82	5330 54 470		ﾚﾊﾞｰ		LEVER	1
83	9648041014		ｻﾗｺﾈｼ	M4X10	SCREW M4X10	3
84	5290 54 117		ｽﾌﾟﾘﾝｸﾞｽﾀｯﾄ		SPRING STUD	2
85	5310 54 114		ﾋﾞﾝﾊﾞｰ	ﾀﾞｲ	PIN BAR BASE	1
86	5330 23 113		ﾏｶﾞﾈ		WASHER	3
87	5330 54 333		ｶﾗｰ		COLLAR	1
88	5310 54 175		ｽﾄｯﾊﾟ		STOPPER	1
89	5310 54 174		ｽﾄｯﾊﾟ		STOPPER	1
90	5310 54 173		ｽﾄｯﾊﾟ		STOPPER	1
91	5310 54 172		ｽﾄｯﾊﾟ		STOPPER	1
92	5310 54 171		ｽﾄｯﾊﾟ		STOPPER	1
93	90652		GS-ﾘﾝｸﾞ	GS-5	GS-RING GS-5	1
94	5300 24 134		ﾎﾙﾄ		BOLT	3

タイプ2 インキフレーム
2ND INK FRAME

セクション
SECTION

セクション番号
SECTION NUMBER

5330Z 550



タイ2 インキフレーム

セクション
SECTION

セクション番号
SECTION NUMBER

5330Z 550

2ND INK FRAME

★マークの部品は単品ではお渡しできませんので、セット番号で注文してください。
When ordering items marked ★, indicate the set number because they are available only as a set.

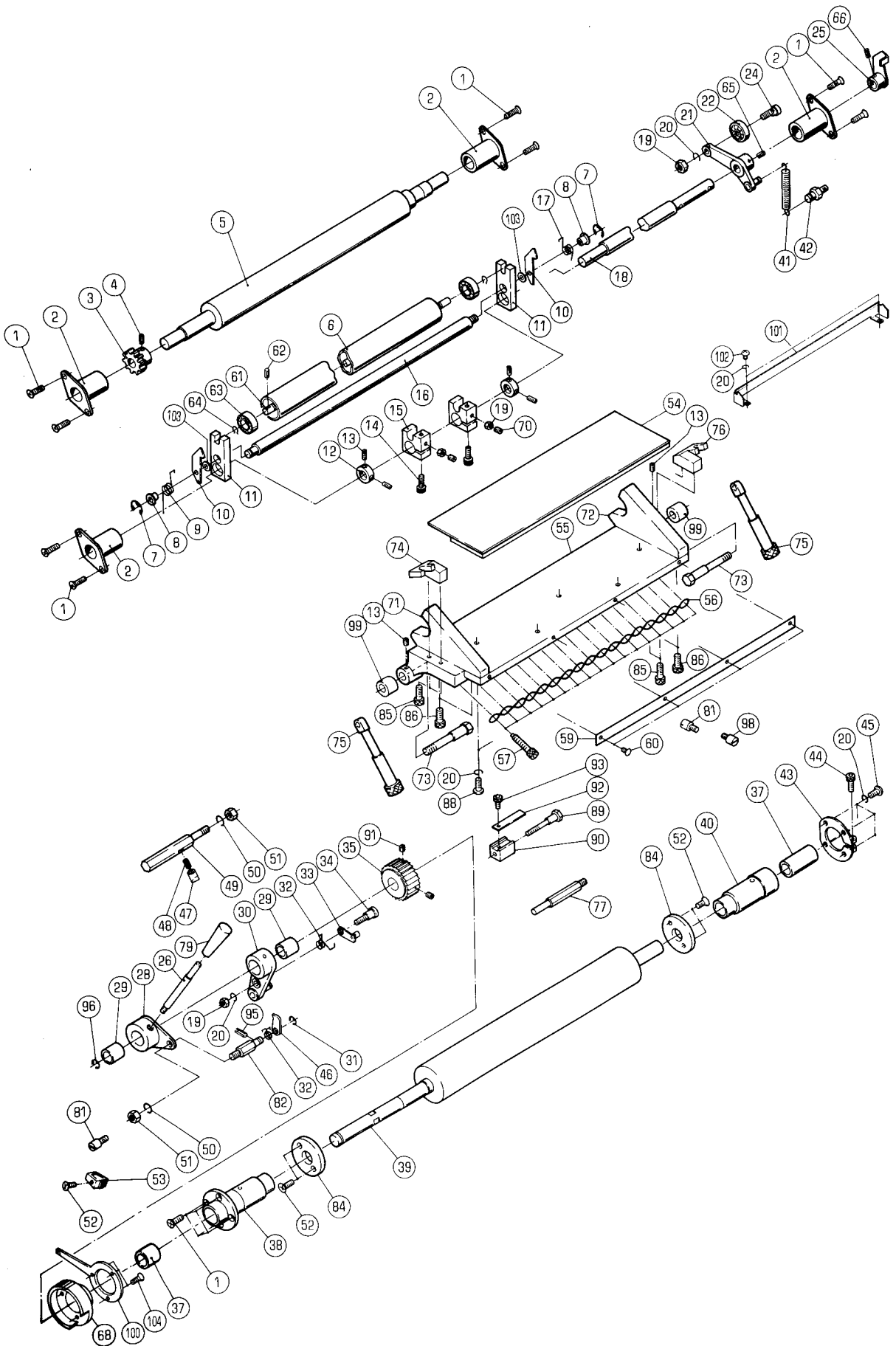
No.	セット番号/ 部品番号	SET No PART No	部品名称/ 構成番号	COMPONENT PARTS	PART NAME No	個数 Q'ty
1	5330 55	312-1	ピン		PIN	1
2	91250		オイルカップ° 1/4"		OIL CUP 1/4"	2
3	5330 55	311-1	シテンフレーム		FRAME	1
4	9710120014		ハネサカネ M12		SPRING WASHER M12	2
5	9662120014		ナット M12		NUT M12	2
6	5330 55	313-1	ピン		PIN	1
7	5330 55	113-3	フレーム		FRAME	1
8	5290 55	314	ピン		PIN	2
9	9670082508		ソケットボルト M8X25		SOCKET BOLT M8X25	4
10	9670081608		ソケットボルト M8X16		SOCKET BOLT M8X16	4
11	5330 55	316	ステー		STAY	1
12	5330 29	234	ステー		STAY	1
13	5330 55	114-2	フレーム		FRAME	1
14	5332 51	048	カバー		COVER	2
15	9642051014		ナベコネジ M5X10		SCREW M5X10	4
16	9710050008		ハネサカネ M5		SPRING WASHER M5	4

タニシイ2インキフオンテン
2ND INK FOUNTAIN

セクション
SECTION

セクション番号
SECTION NUMBER

5330Z 551



ﾀﾞｲ2ｲﾝｷﾌｵﾝﾃﾝ

セクション
SECTION

セクション番号
SECTION NUMBER

5330Z 551

2ND INK FOUNTAIN

★マークの部品は単品ではお渡しできませんので、セット番号で注文してください。
When ordering items marked ★, indicate the set number because they are available only as a set.

No.	セット番号/ 部品番号	SET No PART No	部品名称/ 構成番号	COMPONENT PARTS	PART NAME No	個数 Qty
	5310 51	300-1	ｲﾝｷﾌｱｰｽﾄﾛｰﾗｰ	ASSY	INK FIRST ROLLER ASSY	1
			3-5			
★	5330 51	030-4	ｲﾝｷﾌｵﾝﾃﾝﾛｰﾗｰ		INK FOUNTAIN ROLLER	1
			39,52,84			
	5330 51	041Z	ﾏﾀﾙﾎﾙﾀﾞ		HOUSING	1
			37,38			
	5330 51	042Z-3	ﾏﾀﾙﾎﾙﾀﾞ		BUSHING	1
			37,40			
	5330 51	090Z	ﾗﾁｴｯﾄﾊﾝﾄﾞﾙ	ASSY	RATCHET HANDLE ASSY	1
			28,29			
	5330 51	140Z	ｲﾝｷﾀﾞｸﾀｰ	ローラ	INK DUCTOR ROLLER	1
			6,63			
	5330 55	500-2	ﾀﾞｸﾀｰｸﾄﾞﾗｲﾌﾞ	ASSY	DUCTOR DRIVE SHAFT ASSY	1
			7-22,24,25,65,66,70,103			
	5330 55	510-2	ﾚﾊﾞｰ		LEVER	1
			68,100,104			
	5330 55	530-2	ﾀﾞｸﾀｰｸﾄﾞﾗｲﾌﾞ	ASSY	DUCTOR DRIVE SHAFT ASSY	1
			18,21,25,65,66			
	5330 56	000	ｲﾝｷｯﾄﾞﾗｲﾌﾞ	ASSY	INK FOUNTAIN, FOUNTAIN ROLLER	1
			20,39,52,54,55,59,71,72,84,86,88			
★	5330 56	010	ﾊﾞｰｽ	ASSY	BASE ASSY	1
			20,54,55,59,71,72,86,88			
	5340 51	060Z	ｵｸﾘｱｰﾑ	ASSY	ARM ASSY	1
			29,30			
	5340 51	080	ﾚﾊﾞｰ	ASSY (ﾌﾞﾗｯｸ)	LEVER ASSY (BLACK)	1
			26,79			
	5346 51	080	ﾚﾊﾞｰ	ASSY (ｱｲﾎﾞﾘｰ)	LEVER ASSY (IVORY)	1
			26,79			
1	9648051614		ｻﾗｺﾈｼﾞ	M5X16	SCREW M5X16	12
2	5290 29	220-1	ﾏﾀﾙ		BUSHING	4
3	5290 51	312	ｷｯﾔｰ		GEAR	1
4	9410302508		ｽﾌﾟﾘﾝｸﾞ	ﾋﾟﾝ 3X25	SPRING PIN 3X25	1
5	5310 51	310-1	ｲﾝｷﾌｱｰｽﾄﾛｰﾗｰ		INK FIRST ROLLER	1
6	5330 51	140	ｲﾝｷﾀﾞｸﾀｰ	ローラ	INK DUCTOR ROLLER	1
7	9721040008		E-ﾘﾝｸﾞ	E-4	E-RING E-4	2
8	5290 51	135	ｶﾗｰ		COLLAR	2
9	5290 51	134	ｽﾌﾟﾘﾝｸﾞ		SPRING	1
10	5330 51	132	ﾗｯﾁ		LATCH	2
11	5330 51	131	ｱｰﾑ		ARM	2
12	5330 29	314	ﾄﾒｶﾗｰ		LOCK COLLAR	2
13	9684050508		ﾄﾒﾈｼﾞ	M5X5	SET SCREW M5X5	6
14	9670062008		ｿｹｯﾄﾎﾙﾄ	M6X20	SOCKET BOLT M6X20	2
15	5330 51	112-2	ｱｰﾑ		ARM	2
16	5330 51	136-1	ｽﾃｰ		STAY	1
17	5290 51	133	ｽﾌﾟﾘﾝｸﾞ		SPRING	1
18	5330 55	531-1	ｼﾞｬﾌﾄ		SHAFT	1
19	9660050014		ﾅｯﾄ	M5	NUT M5	4
20	9710050008		ﾊﾞﾈｰ	ｶﾞﾈ M5	SPRING WASHER M5	13
21	5290 51	120-3	ﾚﾊﾞｰ	ASSY	LEVER ASSY	1
22	90200		ﾎﾞｰﾙ	ﾊﾞｰﾘﾝｸﾞ 607ZZ	BALL BEARING 607ZZ	1
24	5290 51	122	ﾋﾟﾝ		PIN	1
25	5330 55	540-1	ｱｰﾑ		ARM	1
26	5340 51	093-1	ﾚﾊﾞｰ		LEVER	1
28	5330 51	090	ﾗﾁｴｯﾄﾊﾝﾄﾞﾙ		RATCHET HANDLE	1
29	5290 33	214	ﾏﾀﾙ		BUSHING	2
30	5340 51	060	ｵｸﾘｱｰﾑ		ARM	1
31	9721070008		E-ﾘﾝｸﾞ	E-7	E-RING E-7	1
32	5330 55	522	ｽﾌﾟﾘﾝｸﾞ		SPRING	2
33	5330 55	523	ﾚﾊﾞｰ		LEVER	1

タイ2インキフオンテン

2ND INK FOUNTAIN

セクション
SECTION

セクション番号
SECTION NUMBER

5330Z 551

★マークの部品は単品ではお渡しできませんので、セット番号で注文してください。
When ordering items marked ★, indicate the set number because they are available only as a set.

No.	セット番号/ 部品番号	SET No. PART No.	部品名称/ 構成番号	COMPONENT PARTS	PART NAME No.	個数 Qty
34	5290 51	063-1	ヒオン		PIN	1
35	5330 55	521-3	ラチェットホイール		RATCHET WHEEL	1
37	5290 51	043	メタル		BUSHING	2
38	5330 51	041	メタルホルタ		HOUSING	1
★39	5330 51	031-1	フオンテンローラー		FOUNTAIN ROLLER	1
40	5330 51	042-3	メタルホルタ		BUSHING HOLDER	1
41	5290 51	123-1	スプリング		SPRING	1
42	5290 37	433	スプリングカケ		SPRING STUD	1
43	5290 51	090-1	クラフ		CLAMP	1
44	9670051608		ソケットボルト M5X16		SOCKET BOLT M5X16	1
45	9642051014		ナット M5X10		SCREW M5X10	4
46	5340 51	096	オクリツメ		FEEDING GRIPPER	1
47	5290 51	082	ツメ		PAWL	1
48	5290 51	083	スプリング		SPRING	1
49	5290 51	081	スタット		STUD	1
50	9710080008		ハネサカネ M8		SPRING WASHER M8	2
51	9660080014		ナット M8		NUT M8	2
52	9648041014		サラコネシ M4X10		SCREW M4X10	5
53	5300 33	538	ツマミ(アイボリー)		KNOB (IVORY)	1
53	5310 33	538	ツマミ(ブラック)		KNOB (BLACK)	1
★54	5330 51	020	ブレード ASSY		BLADE ASSY	1
★55	5330 51	011-3	インキツボ		INK FOUNTAIN BASE	1
56	5310 51	015	ワイヤ		SPRING	1
57	5340 51	014	ツマミ		KNOB	16
59	5330 51	016	スケールプレート		SCALE PLATE	1
60	90730		ハネカヒヨウ 1.6X5		RIVET 1.6X5	4
61	5330 51	142	ローシャフト		SHAFT	1
62	9410301250		スプリングピン 3X12		SPRING PIN 3X12	1
63	90331		ボールベアリング 607DDU		BALL BEARING 607DDU	2
64	90627		Gリング G-7		G-RING G-7	2
65	9411402500		テーパピン 4X25		TAPER PIN 4X25	1
66	9410402008		スプリングピン 4X20		SPRING PIN 4X20	1
68	5330 55	511-3	リング		RING	1
70	9680051208		セットネジ M5X12		SET SCREW M5X12	2
★71	5330 56	012	インキツボ		PLATE	1
★72	5330 56	013	インキツボ		PLATE	1
73	5310 51	017	ピン		PIN	2
74	5340 51	043-2	ブラケット		BRACKET	1
75	5340 51	040	ツマミ		KNOB	2
76	5340 51	044-2	ブラケット		BRACKET	1
77	5340 51	097	ストッパー		STOPPER	1
79	5300 57	133	グリップ(アイボリー)		GRIP (IVORY)	1
79	5340 51	094	グリップ(ブラック)		GRIP (BLACK)	1
81	5290 52	423-1	ピン		PIN	2
82	5340 51	095	スタット		STUD	1
★84	5330 51	033	スペーサー		SPACER	2
85	9670052008		ソケットボルト M5X20		SOCKET BOLT M5X20	4
86	9670082008		ソケットボルト M8X20		SOCKET BOLT M8X20	6
88	9642051814		ナット M5X18		SCREW M5X18	5
89	5330 51	047-1	スタット		STUD	2
90	5330 51	048	ブロック		BLOCK	2
91	9684060608		セットネジ M6X6		SET SCREW M6X6	2
92	5560 59	119	フラットスプリング		FLAT SPRING	2
93	9670050608		ソケットボルト M5X6		SOCKET BOLT M5X6	2
95	9410301608		スプリングピン 3X16		SPRING PIN 3X16	1
96	9721120008		Eリング E-12		E-RING E-12	1
98	5290 52	532	ピン		PIN	1
99	5300 45	243	メタル		BUSHING	2
100	5340 51	052-1	レバー		LEVER	1

タイ2インキフオンテン

2ND INK FOUNTAIN

セクション
SECTION

セクション番号
SECTION NUMBER

5330Z 551

★マークの部品は単品ではお渡してできませんので、セット番号で注文してください。
When ordering items marked ★, indicate the set number because they are available only as a set.

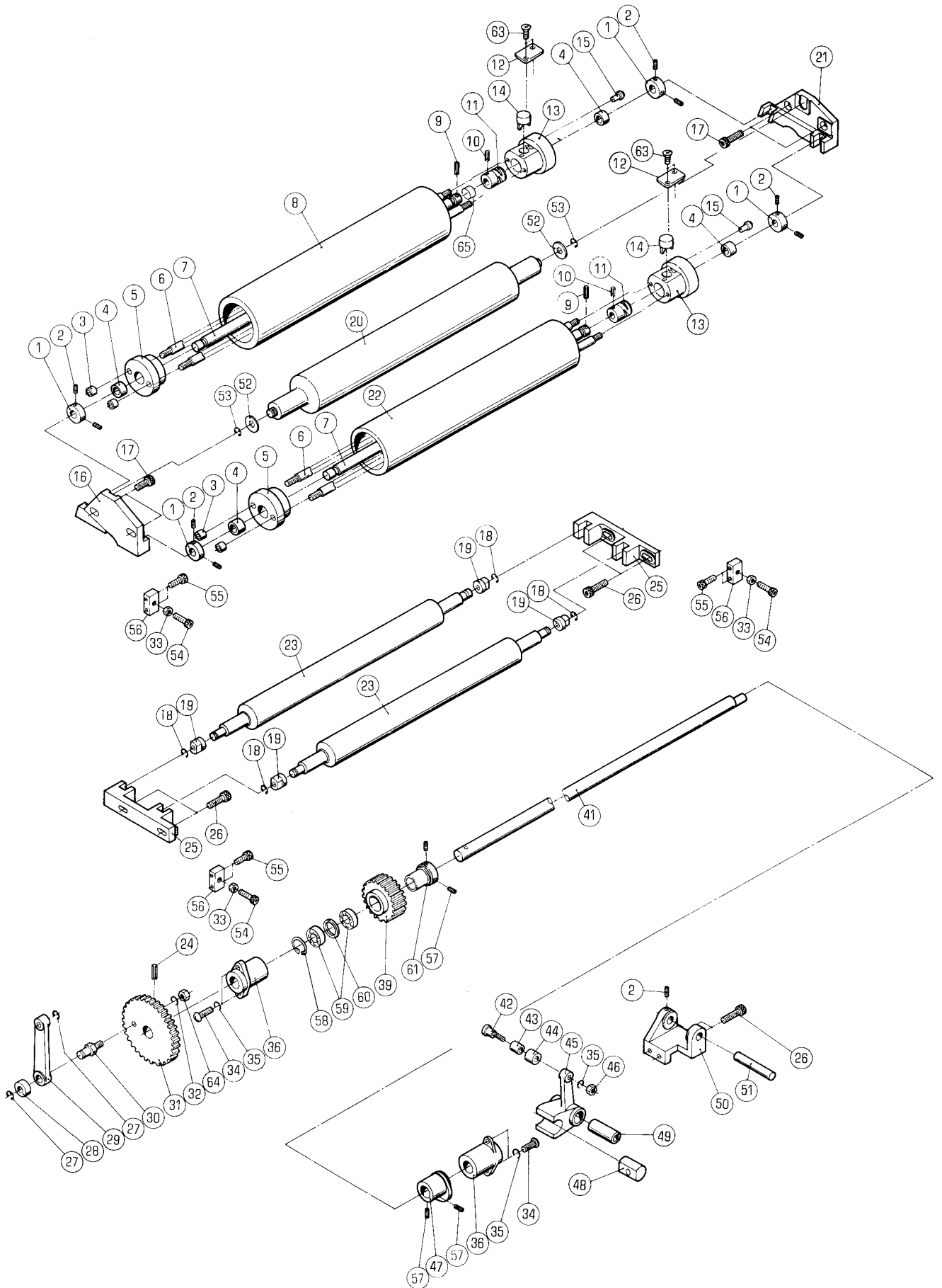
No	セット番号/ 部品番号	SET No PART No	部品名称/ 構成番号	COMPONENT PARTS	PART NAME No	個数 Qty
101	5330 75	312	インキツホウエカハ		COVER	1
102	9642050814		ナハコネシ	M5X8	SCREW M5X8	2
103	5430 51	537	ヒラサカ		PLAIN WASHER	2
104	9648040814		サラコネシ	M4X8	SCREW M4X8	3

タイ 2 オシレーティングローラー
2ND OSCILLATING ROLLER

セクション
SECTION

セクション番号
SECTION NUMBER

5330Z 552



タイ 2 オシレーティングローラー

2ND OSCILLATING ROLLER

セクション
SECTION

セクション番号

SECTION NUMBER

5330Z 552

★マークの部品は単品ではお渡りできませんので、セット番号で注文してください。
When ordering items marked ★, indicate the set number because they are available only as a set.

No	セット番号/ 部品番号	SET No/ PART No	部品名称/ 構成番号	COMPONENT PARTS	PART NAME	個数 Qty
	5290 51	431Z	レバ- ASSY 45,49		LEVER ASSY	1
	5290 51	940-2	トツクカム ASSY 11,14		DOG & CAM ASSY	2
	5300 51	631Z-2	メタルホルダ- ASSY 4,13		BUSHING HOLDER ASSY	2
	5300 51	641Z	メタルホルダ- ASSY 4,5		BUSHING HOLDER ASSY	2
	5310 51	630-3	オシレーティングローラー 3-6,12,13,15,22,63		TOP OSCILLATING ROLLER	1
	5330 51	600-4	オシレーティングローラー ASSY 3-7,10-15,22,63		OSCILLATING ROLLER ASSY	1
	5330 51	620-2	オシレーティングローラーシャフト 7,10,11,14		OSCILLATING ROLLER SHAFT ASSY	2
	5330 51	900-4	トツクオシレーティングローラー AS 3-8,10-15,63		TOP OSCILLATING ROLLER ASSY	1
	5330 51	930-2	トツクオシレーティングローラー 3-6,8,12,13,15,63		TOP OSCILLATING ROLLER ASSY	1
	5330 55	603Z-1	ギヤ- ASSY 39,58,59		GEAR ASSY	1
	5340 51	232Z	クツウリンク ASSY 28,29		LINK ASSY	1
1	5290 29	315	トメカラ-		LOCK COLLAR	4
2	9684050508		トメネジ M5X5		SET SCREW M5X5	9
3	5300 51	644	トメカラ-		LOCK COLLAR	4
4	5290 51	642-2	メタル		BUSHING	4
5	5300 51	641	メタルホルダ-		HOUSING	2
6	5310 51	643-1	シャフト		SHAFT	4
7	5330 51	621-1	オシレーティングローラーシャフト		OSCILLATING ROLLER SHAFT	2
8	5330 51	910-2	インクオシレーティングローラー		INK OSCILLATING ROLLER	1
9	9410303008		スプリングピン 3X30		SPRING PIN 3X30	2
10	9410302008		スプリングピン 3X20		SPRING PIN 3X20	2
11	5290 51	922-2	カム		CAM	2
12	5300 51	633-2	プレート		PLATE	2
13	5300 51	631-2	メタルホルダ-		HOUSING	2
14	5290 51	632-2	ツメ		PAWL	2
15	91254		グリ-スニツフル NIP-B6		NIPPLE NIP-B6	2
16	5330 55	633-1	ブラケット		BRACKET	1
17	9670061208		ソケットボルト M6X12		SOCKET BOLT M6X12	4
18	90601		CE-リング CE-8		CE-RING CE-8	4
19	5290 51	521	メタル		BUSHING	4
20	5330 51	530-2	インクアイトローラー		ROLLER	1
21	5330 55	634-2	ブラケット		BRACKET	1
22	5310 51	610-2	ライダーオシレーティングローラー		RIDER OSCILLATING ROLLER	1
23	5310 51	510-1	インクアイトローラー		INK DISTRIBUTOR ROLLER	2
24	9410403208		スプリングピン 4X32		SPRING PIN 4X32	1
25	5330 55	635	ブラケット		BRACKET	2
26	9670062008		ソケットボルト M6X20		SOCKET BOLT M6X20	6
27	9721070008		E-リング E-7		E-RING E-7	2
28	5290 21	212	メタル		BUSHING	2
29	5340 51	232	クツウリンク		LINK	1
30	5290 51	231-1	スタット		STUD	1
31	5290 51	212-2	ギヤ-		GEAR	1
32	9710060008		ハネサカネ M6		SPRING WASHER M6	1
33	9660060014		ナット M6		NUT M6	3
34	9642051614		ナハコネシ M5X16		SCREW M5X16	4
35	9710050008		ハネサカネ M5		SPRING WASHER M5	5
36	5330 55	602-1	タイ2カムシャフトメタル		BUSHING	2
39	5330 55	603-1	ギヤ-		GEAR	1

タイプ 2 オシレーティングローラー

セクション
SECTION

セクション番号

SECTION NUMBER

5330Z 552

2ND OSCILLATING ROLLER

★マークの部品は単品ではお渡しできませんので、セット番号で注文してください。
When ordering items marked ★, indicate the set number because they are available only as a set.

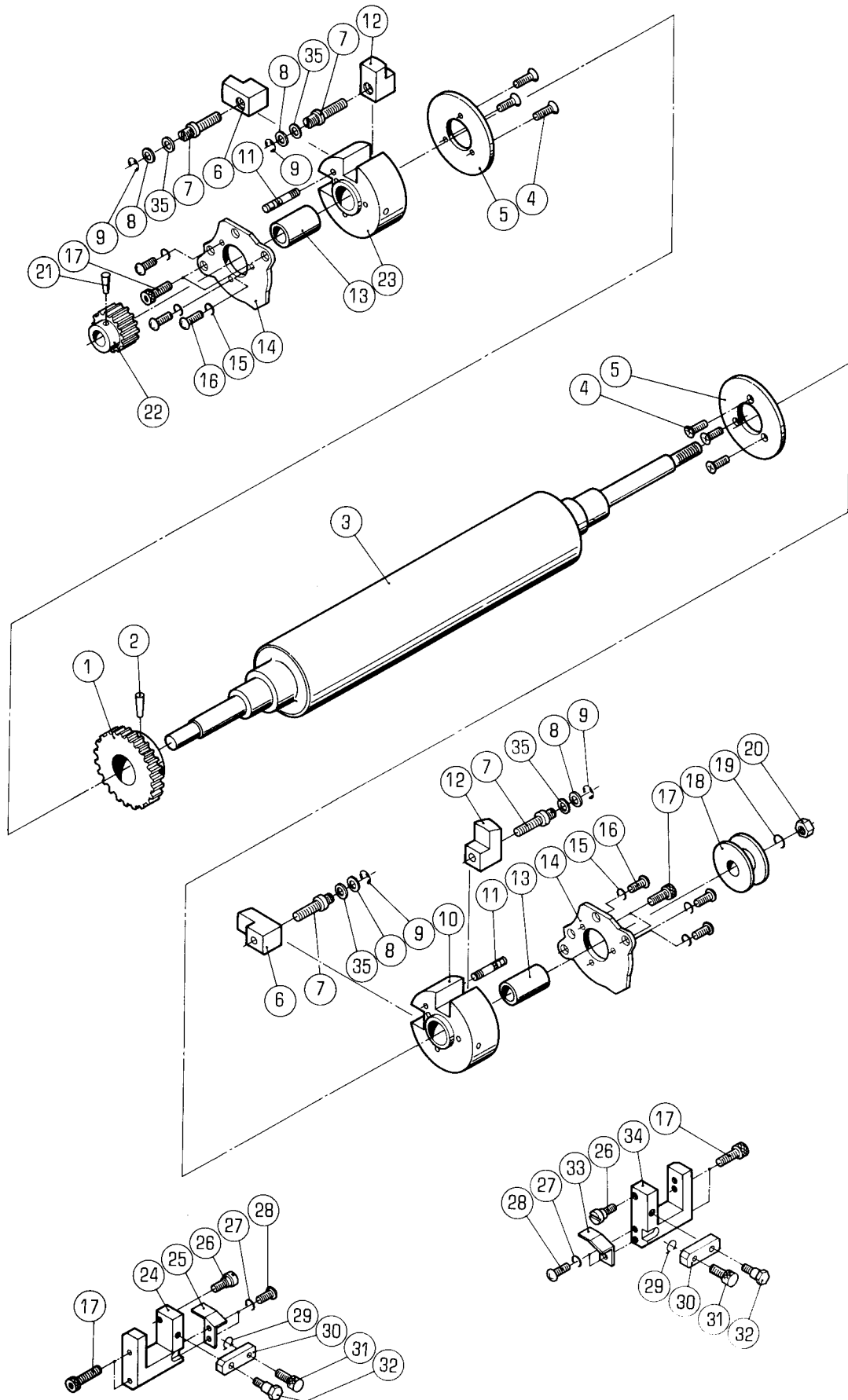
No.	セット番号/ 部品番号	SET No. PART No.	部品名称/ 構成番号	COMPONENT PARTS	PART NAME No.	個数 Qty
41	5330	55 601-1	シャフト		SHAFT	1
42	5290	51 436	ピン		PIN	1
43	5290	51 437-1	カラー		COLLAR	1
44	90230		ナイロン IR 10X13X12.5		INNER RACE IR 10X13X12.5	1
45	5290	51 431	レバー		LEVER	1
46	9660050014		ナット M5		NUT M5	1
47	5330	51 213	カム		CAM	1
48	5290	51 435	メタル		BUSHING	1
49	5290	51 432	メタル		BUSHING	1
50	5330	55 632	ブラケット		BRACKET	1
51	5290	51 433	シャフト		SHAFT	1
52	5330	51 541	メタル		BUSHING	2
53	90626		G-リング G-8		G-RING G-8	2
54	9670062508		ソケットボルト M6X25		SOCKET BOLT M6X25	3
55	9670052008		ソケットボルト M5X20		SOCKET BOLT M5X20	6
56	5330	51 526	ブロック		BLOCK	3
57	9684060608		トメネジ M6X6		SET SCREW M6X6	4
58	9723370008		C-リング C-37		C-RING C-37	2
59	91626		ボールベアリング 6904ZZ		BALL BEARING 6904ZZ	2
60	5340	51 217	スペーサー		SPACER	1
61	5340	51 218	カラー		COLLAR	1
63	9648040814		サラコネジ M4X8		SCREW M4X8	4
64	9662060014		ナット M6		NUT M6	1
65	5330	53 175	チューブ		TUBE	1

タイ2インキオシレーティングローラー
2ND INK OSCILLATING ROLLER

セクション
SECTION

セクション番号
SECTION NUMBER

5330Z 553



ﾀﾞｲ2ｲﾝｷｵｼﾚｰﾃｲﾝｸﾞﾛｰﾗｰ

2ND INK OSCILLATING ROLLER

セクション
SECTION

セクション番号
SECTION NUMBER

5330Z 553

★マークの部品は単品ではお渡しできませんので、セット番号で注文してください。
When ordering items marked ★, indicate the set number because they are available only as a set.

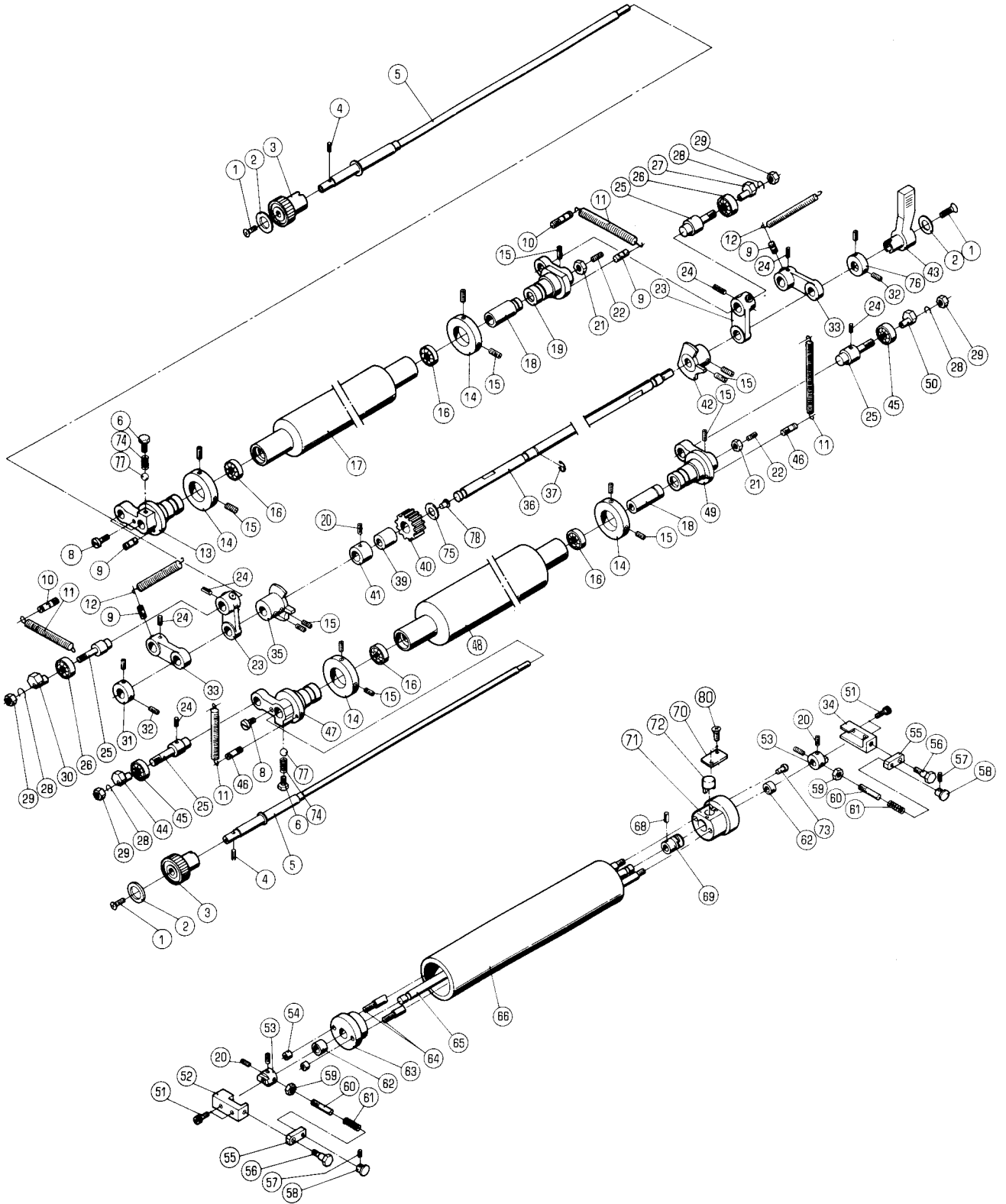
No.	セット番号/ 部品番号	SET No. PART No.	部品名称/ 構成番号	COMPONENT PARTS	PART NAME No.	個数 Q'ty
	5330 51	422Z	メタルホルﾀﾞｰ 13,23		BUSHING HOLDER	1
	5330 51	428Z	メタルホルﾀﾞｰ 10,13		BUSHING HOLDER	1
	5330 55	600-1	ﾀﾞｲ2ｲﾝｷｵｼﾚｰﾃｲﾝｸﾞﾛｰﾗｰ 1-3,21,22		MAIN OSCILLATING ROLLER ASSY	1
1	5330 51	412	ｷﾞｱｰ		GEAR	1
2	9411405000		ﾃｰﾊﾟｰﾋﾟﾝ 4X50		TAPER PIN 4X50	1
3	5330 55	610-1	ｲﾝｷﾛｰﾗｰ		INK ROLLER	1
4	9648051014		ｻﾗｺﾈｼﾞ M5X10		SCREW M5X10	6
5	5290 51	423	ｶﾊﾞｰ		COVER	2
6	5290 51	426	ﾌﾞﾛｯｸ		BLOCK	2
7	5290 51	424	ﾈｼﾞ		SCREW	4
8	5290 29	313	ｻﾞｶﾞﾈ		WASHER	4
9	90610		BE-ﾘﾝｸﾞ BE-60		BE-RING BE-60	4
10	5330 51	428	メタルホルﾀﾞｰ		BUSHING HOLDER	1
11	5290 51	427	ｽﾌﾟﾘﾝｸﾞｽﾀｯﾄﾞ		SPRING STUD	2
12	5290 51	425	ﾌﾞﾛｯｸ		BLOCK	2
13	5290 51	043	ﾏﾀﾙ		BUSHING	2
14	5330 55	631	ﾌﾟﾚｰﾄ		PLATE	2
15	9710050008		ﾊﾞｽﾞｶﾞﾈ M5		SPRING WASHER M5	6
16	9642051014		ｻﾗｺﾈｼﾞ M5X10		SCREW M5X10	6
17	9670062008		ｿｹｯﾄﾎﾞﾙﾄ M6X20		SOCKET BOLT M6X20	8
18	5290 51	414	ﾎｲｰﾙ		WHEEL	1
19	9710100008		ﾊﾞｽﾞｶﾞﾈ M10		SPRING WASHER M10	1
20	90701		ｳﾅｯﾄ M10		U-NUT M10	1
21	9411403200		ﾃｰﾊﾟｰﾋﾟﾝ 4X32		TAPER PIN 4X32	1
22	5290 51	413	ｷﾞｱｰ		GEAR	1
23	5330 51	422	メタルホルﾀﾞｰ		BUSHING HOLDER	1
24	5330 52	534-2	ﾌﾞﾗｹｯﾄ		BRACKET	1
25	5330 52	538-2	ｶﾞｲﾄﾞ		GUIDE	1
26	5290 52	532	ﾋﾟﾝ		PIN	2
27	9710040008		ﾊﾞｽﾞｶﾞﾈ M4		SPRING WASHER M4	4
28	9642040814		ｻﾗｺﾈｼﾞ M4X8		SCREW M4X8	4
29	90652		GS-ﾘﾝｸﾞ GS-5		GS-RING GS-5	2
30	5330 52	536	ｱｰﾑ		ARM	2
31	5330 52	539	ｯﾏﾐ		KNOB	2
32	5330 51	563	ﾈｼﾞ		SCREW	2
33	5330 52	537-2	ｶﾞｲﾄﾞ		GUIDE	1
34	5330 52	531-1	ﾌﾞﾗｹｯﾄ		BRACKET	1
35	5290 51	429	ワｯｼﾞヤｰ		WASHER	4

ダイヤル フォーローラー
2ND FORM ROLLER

セクション
SECTION

セクション番号
SECTION NUMBER

5330Z 554



ﾀｲﾌﾟ2 フォｰﾑﾚｰﾗｰ

セクション
SECTION

セクション番号
SECTION NUMBER

5330Z 554

2ND FORM ROLLER

★マークの部品は単品ではお渡しできませんので、セット番号で注文してください。
When ordering items marked ★, indicate the set number because they are available only as a set.

No.	セット番号/ 部品番号	SET No PART No	部品名称/ 構成番号	COMPONENT PARTS	PART NAME No	個数 Qty			
	5290 51	730-1	ネジ	ASSY	SCREW ASSY	2			
			6,74,77						
	5290 51	940-2	ﾄﾞｯｸﾞｶﾑ	ASSY	DOG & CAM ASSY	1			
			69,72						
	5290 52	120	ﾌｵｰﾑﾚｰﾗｰ	ﾊﾞｰﾘﾝｸﾞ	ARM	FORM ROLLER BEARING ARM (S)	2		
			24,25,33						
	5290 52	130	ﾌｵｰﾑﾚｰﾗｰ	ﾊﾞｰﾘﾝｸﾞ	ARM	FORM ROLLER BEARING ARM (L)	2		
			23-25						
	5290 52	131Z	ｷﾞｱ	ASSY	GEAR ASSY	1			
			39,40						
	5300 51	631Z-2	ﾒﾀﾙ	ホルﾀﾞｰ	ASSY	BUSHING HOLDER ASSY	1		
			62,71						
	5300 51	641Z	ﾒﾀﾙ	ホルﾀﾞｰ	ASSY	BUSHING HOLDER ASSY	1		
			62,63						
	5310 51	630-3	ｵｼﾚｰﾃｲﾝｸﾞ	ﾚｰﾗｰ		TOP OSCILLATING ROLLER	1		
			54,62-64,66,70,71,73,80						
	5310 51	700Z-1	ｱｯﾊﾟ	ｰﾌｵｰﾑ	ﾚｰﾗｰ	UPPER FORM ROLLER	1		
			16,17						
	5310 51	810Z-1	ﾛｰ	ｰﾌｵｰ	ﾑ	LOWER FORM ROLLER	1		
			16,48						
	5330 51	600-4	ｵｼﾚｰﾃｲﾝｸﾞ	ﾚｰﾗｰ	ASSY	OSCILLATING ROLLER ASSY	1		
			54,62-66,68-73,80						
	5330 51	620-2	ｵｼﾚｰﾃｲﾝｸﾞ	ﾚｰﾗｰ	ｼﾞｬﾌﾞ	OSCILLATING ROLLER SHAFT ASSY	1		
			65,68,69,72						
	1	9650052014	ﾏﾙ	ｻﾗｺ	ﾈｼ	M5X20	SCREW M5X20	3	
	2	5300 12 224	ﾌﾟ	ﾚｰﾄ		PLATE	3		
	3	5300 17 117	ｯ	ﾏﾐ	(ｲﾊﾞﾘｰ)	KNOB (IVORY)	2	
	3	5310 17 117	ｯ	ﾏﾐ	(ﾌﾗｯｸ)	KNOB (BLACK)	2	
	5	5340 53 344	ｼ	ﾌﾞ		SHAFT	2		
★	6	5290 51 733-1	ﾈ	ｼ		SCREW	2		
	8	5290 51 735	ﾋ	ｯ		PIN	2		
	9	5290 51 732	ｽﾌﾟ	ﾘﾝｸﾞ	ｽﾀｯﾄ		SPRING STUD	4	
	10	5300 51 841	ｽﾌﾟ	ﾘﾝｸﾞ	ｽﾀｯﾄ		SPRING STUD	2	
	11	5290 51 123-1	ｽﾌﾟ	ﾘﾝｸﾞ			SPRING	4	
	12	5300 51 842-1	ｽﾌﾟ	ﾘﾝｸﾞ			SPRING	2	
	13	5330 55 637-1	ﾌﾞ	ﾗ	ｯ		BRACKET	1	
	14	5290 51 736	ﾄ	ﾒ	ｶﾗｰ		LOCK COLLAR	4	
	15	9684060608	ﾄ	ﾒ	ﾈｼ	M6X6	SET SCREW M6X6	14	
	16	90205	ﾎ	ｰ	ﾙ	ﾊﾞ	BALL BEARING 6001LLB	4	
	17	5310 51 700-1	ｱ	ｯ	ﾊ	ｰ	UPPER FORM ROLLER	1	
	18	5290 51 742	ﾎ	ﾙ	ﾀﾞ		HOLDER	2	
	19	5330 55 630	ﾌﾞ	ﾗ	ｯ		BRACKET	1	
	20	9684050508	ﾄ	ﾒ	ﾈｼ	M5X5	SET SCREW M5X5	5	
	21	9660060014	ﾅ	ｯ	M6		NUT M6	2	
	22	9684061608	ﾄ	ﾒ	ﾈｼ	M6X16	SET SCREW M6X16	2	
	23	5290 52 115	ﾘ	ﾝｸﾞ			LINK	2	
	24	9410302508	ｽﾌﾟ	ﾘﾝｸﾞ	ﾋ	ｯ	3X25	SPRING PIN 3X25	6
	25	5290 51 737	ﾋ	ｯ			PIN	4	
	26	90204	ﾎ	ｰ	ﾙ	ﾊﾞ	BALL BEARING 6001ZZ	2	
	27	5290 51 744	ﾌﾞ	ｯ	ｼ	ﾝｸﾞ		BUSHING	1
	28	9710080008	ﾊ	ﾞ	ﾈ	ｶ	M8	SPRING WASHER M8	4
	29	9660080014	ﾅ	ｯ	M8		NUT M8	4	
	30	5290 51 738	ﾌﾞ	ｯ	ｼ	ﾝｸﾞ		BUSHING	1
	31	5290 52 112	ﾄ	ﾒ	ｶﾗｰ		LOCK COLLAR	1	
	32	9684061208	ﾄ	ﾒ	ﾈｼ	M6X12	SET SCREW M6X12	4	
	33	5290 52 114	ﾘ	ﾝｸﾞ			LINK	2	
	34	5330 51 561	ﾌﾞ	ﾗ	ｯ		BRACKET	1	
	35	5290 52 140	ｶ	ﾑ			CAM	1	
	36	5330 55 642-1	ﾀ	ｲ	ﾌ	ﾘ	ｰ	SHAFT	1

ﾀﾞｲ2 フォｰﾓﾞﾛｰﾗｰ

2ND FORM ROLLER

セクション
SECTION

セクション番号
SECTION NUMBER

5330Z 554

★マークの部品は単品ではお渡りできませんので、セット番号で注文してください。
When ordering items marked ★, indicate the set number because they are available only as a set.

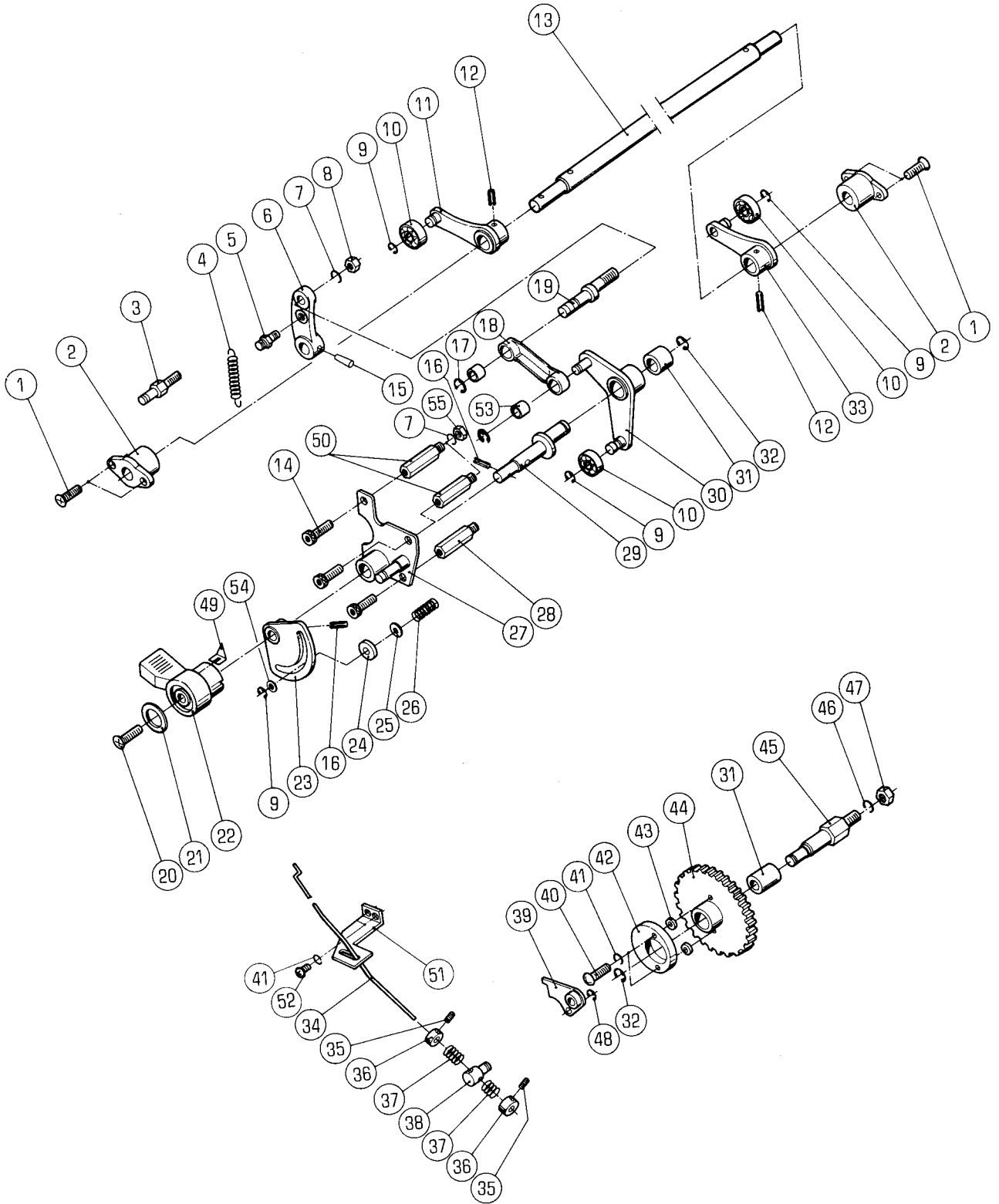
No	セット番号/ 部品番号	SET No PART No	部品名称/ 構成番号	COMPONENT PARTS	PART NAME No	個数 Qty
37	9721120008		E-リング	E-12	E-RING E-12	1
39	5290 52 132-2		ﾒﾀﾙ		BUSHING	1
40	5290 52 131		ｷﾞｱ		GEAR	1
41	5290 52 117		ｶﾗｰ		COLLAR	1
42	5290 52 150		ｶﾑ		CAM	1
43	5300 52 122-2		ﾚﾊﾞｰ (ｱｲﾎﾞﾘｰ)		LEVER (IVORY)	1
43	5310 52 122-2		ﾚﾊﾞｰ (ﾌﾞﾗｯｸ)		LEVER (BLACK)	1
44	5290 51 823		ﾌﾞｯｼﾝｸﾞ		BUSHING	1
45	90206		ﾎｰﾙﾍﾞｱﾘﾝｸﾞ	6201ZZ	BALL BEARING 6201ZZ	2
46	5290 51 822		ｽﾌﾟﾘﾝｸﾞ ｶﾏ		SPRING STUD	2
47	5330 55 639-1		ﾌﾞﾗｯｹｯﾄ		BRACKET	1
48	5310 51 810-1		ﾛｰﾌﾞ 2nd フォｰﾓﾞﾛｰﾗｰ		LOWER FORM ROLLER	1
49	5330 55 640		ﾌﾞﾗｯｹｯﾄ		BRACKET	1
50	5290 51 832		ﾌﾞﾗｯｹｯﾄ		BRACKET	1
51	9670062008		ｽｵｯｹｯﾄ ｵｰﾙﾄ	M6X20	SOCKET BOLT M6X20	4
52	5330 51 562		ﾌﾞﾗｯｹｯﾄ		BRACKET	1
53	5330 51 566		ｶﾗｰ		COLLAR	2
54	5300 51 644		ﾄﾒｶﾗｰ		LOCK COLLAR	2
55	5330 51 564		ｱｰﾑ		ARM	2
56	5330 51 563		ｽｸﾚｯ		SCREW	2
57	9410201008		ｽﾌﾟﾘﾝｸﾞ ｵｰﾙﾄ	2X10	SPRING PIN 2X10	2
58	5300 56 091		ﾂﾏﾐ		KNOB	2
59	90703		ｳﾅｯﾄ	M6	U-NUT M6	2
60	5330 51 565		ｽｸﾚｯ		SCREW	2
61	5290 38 235		ｽﾌﾟﾘﾝｸﾞ		SPRING	2
62	5290 51 642-2		ﾒﾀﾙ		BUSHING	2
63	5300 51 641		ﾒﾀﾙ ｵｰﾙﾀﾞｰ		HOUSING	1
64	5310 51 643-1		ｼﾞｬﾌﾄ		SHAFT	2
65	5330 51 621-1		ｵｼﾚｰﾃｲﾝｸﾞ ｵｰﾙﾀﾞｰ ｼﾞｬｸ		OSCILLATING ROLLER SHAFT	1
66	5310 51 610-2		ﾗｲﾀﾞｰ ｵｼﾚｰﾃｲﾝｸﾞ ｵｰﾙﾀﾞｰ		RIDER OSCILLATING ROLLER	1
68	9410302008		ｽﾌﾟﾘﾝｸﾞ ｵｰﾙﾄ	3X20	SPRING PIN 3X20	3
69	5290 51 922-2		ｶﾑ		CAM	1
70	5300 51 633-2		ﾌﾟﾚｰﾄ		PLATE	1
71	5300 51 631-2		ﾒﾀﾙ ｵｰﾙﾀﾞｰ		HOUSING	1
72	5290 51 632-2		ﾂﾒ		PAWL	1
73	91254		ｸﾞﾘｰｽﾞ ﾆｯﾌﾟﾙ	NIP-B6	NIPPLE NIP-B6	1
74	5290 51 083		ｽﾌﾟﾘﾝｸﾞ		SPRING	2
75	5290 29 317		ｻﾞｶﾞ ｷﾞ		WASHER	1
76	5300 52 112		ｶﾗｰ		COLLAR	1
★ 77	90401		ｽﾃｰﾙ ｵｰﾙ	3/16	STEEL BALL 3/16	2
78	91250		ｵｲﾙ ｶｯﾌﾟ	1/4"	OIL CUP 1/4"	1
80	9648040814		ｻﾗｺ ｷﾞ	M4X8	SCREW M4X8	2

タイ2 スイリヨウチヨウセイ
2ND WATER CONTROL

セクション
SECTION

セクション番号
SECTION NUMBER

5330Z 555



タイ2 スイリヨウチヨウセイ

2ND WATER CONTROL

セクション
SECTION

セクション番号
SECTION NUMBER

5330Z 555

★マークの部品は単品ではお渡しできませんので、セット番号で注文してください。
When ordering items marked ★, indicate the set number because they are available only as a set.

No.	セット番号/ 部品番号	SET No PART No	部品名称/ 構成番号	COMPONENT PARTS	PART NAME	個数 Qty
	5330 52	311Z	ミス`タ`ク`タ-ク`ト`ウキ`ヤ-		GEAR	1
			31,44			
	5330 52	320Z	カムレハ`-		CAM LEVER	1
			30,31			
	5330 55	620	スイリヨウチヨウセイシ`ク	ASSY	WATER CONTROL SHAFT ASSY	1
			16,23,29			
	5330 55	651Z-1	リンク	ASSY	LINK ASSY	1
			18,53			
	5330 55	660-2	ミス`タ`ク`タ-ク`ト`ウア-ム	ASSY	WATER DUCTOR DRIVE ARM ASSY	1
			6,11-13,15,33			
1	9648051614		サラコネシ`	M5X16	SCREW M5X16	4
2	5330 52	373-1	メタル		BUSHING	2
3	5290 21	161	スフ`リンク`カケ		SPRING STUD	1
4	5290 37	434-1	スフ`リンク`		SPRING	1
5	5290 36	351	スフ`リンク`カケ		SPRING STUD	1
6	5330 55	662	ア-ム		ARM	1
7	9710060008		ハ`ネサ`カ`ネ	M6	SPRING WASHER M6	3
8	9660060014		ナツト	M6	NUT M6	1
9	9721050008		E-リング`	E-5	E-RING E-5	4
10	90200		ホ-ル`ハ`ア`リンク`	607ZZ	BALL BEARING 607ZZ	3
11	5330 52	350	ア-ム		ARM	1
12	9410402508		スフ`リンク`ヒ`ン	4X25	SPRING PIN 4X25	2
13	5330 55	661-1	シャフト		SHAFT	1
14	9670061208		ソケツトホ`ルト	M6X12	SOCKET BOLT M6X12	3
15	9411402500		テ-ハ`-ヒ`ン	4X25	TAPER PIN 4X25	1
16	9410302008		スフ`リンク`ヒ`ン	3X20	SPRING PIN 3X20	2
17	9721070008		E-リング`	E-7	E-RING E-7	2
18	5330 55	651-1	リンク		LINK	1
19	5290 33	141	ヒ`ン		PIN	1
20	9650052014		マルサラコネシ`	M5X20	SCREW M5X20	1
21	5300 12	224	フ`レート		PLATE	1
22	5300 52	121	レハ`-	(アイホ`リ-)	LEVER (IVORY)	1
22	5310 52	121	レハ`-	(フ`ラツク)	LEVER (BLACK)	1
23	5330 52	440	フ`レート		PLATE	1
24	5290 52	375-1	フ`レ-キシユ-		BRAKE SHOE	1
25	5290 29	313	サ`カ`ネ		WASHER	1
26	5290 38	235	スフ`リンク`		SPRING	1
27	5330 52	410	フ`ラケツト		BRACKET	1
28	5330 52	421	スタツト`		STUD	1
29	5330 55	621	シャフト		SHAFT	1
30	5330 52	320	ア-ム		ARM	1
31	5290 37	123	メタル		BUSHING	2
32	9721100008		E-リング`	E-10	E-RING E-10	2
33	5330 52	360	ア-ム		ARM	1
34	5330 52	491-1	リンク		LINK	1
35	9684050508		トメネシ`	M5X5	SET SCREW M5X5	2
36	5330 52	492	トメカラ-		LOCK COLLAR	2
37	5300 56	088	スフ`リンク`		SPRING	2
38	5310 52	293	ホ`ス		BOSS	1
39	5330 52	480	レハ`-		LEVER	1
40	9642051614		サ`ハ`コネシ`	M5X16	SCREW M5X16	2
41	9710050008		ハ`ネサ`カ`ネ	M5	SPRING WASHER M5	4
42	5290 52	313	カム		CAM	1
43	5300 59	839	カラ-		COLLAR	2
44	5330 52	311	キ`ヤ-		GEAR	1
45	5330 52	312	スタツト`		STUD	1
46	9710100008		ハ`ネサ`カ`ネ	M10	SPRING WASHER M10	1
47	9660100014		ナツト	M10	NUT M10	1
48	9721040008		E-リング`	E-4	E-RING E-4	1

ダイヤ スイリヨウチヨウセイ

2ND WATER CONTROL

セクション
SECTION

セクション番号
SECTION NUMBER

5330Z 555

★マークの部品は単品ではお渡しできませんので、セット番号で注文してください。
When ordering items marked ★, indicate the set number because they are available only as a set.

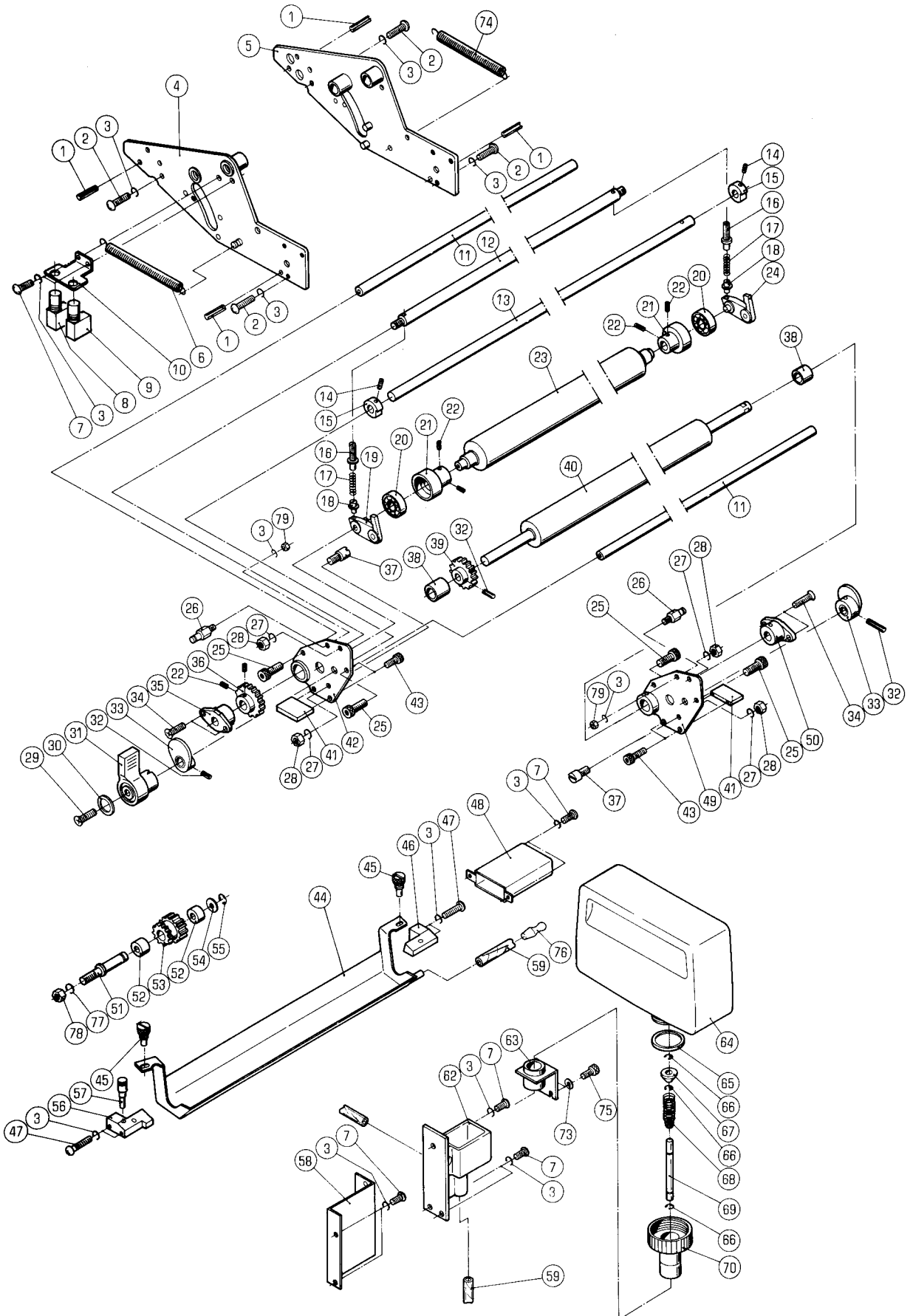
No.	セット番号/ 部品番号	SET No. PART No.	部品名称/ 構成番号	COMPONENT PARTS	PART NAME No.	個数 Q'ty
49	5330	74 084	インジケータ		INDICATOR	1
50	5330	55 671	スタット		STUD	2
51	5330	52 493	カイト		GUIDE	1
52	9642051014		ナハコネシ M5X10		SCREW M5X10	2
53	5300	45 243	メタル		BUSHING	2
54	9716060014		ヒラサカネ M6		PLAIN WASHER M6	1
55	9662060014		ナット M6		NUT M6	2

タイ2 ミスローラー
2ND WATER ROLLER

セクション
SECTION

セクション番号
SECTION NUMBER

5330Z 556



タ"12 ミス"ローラ-

2ND WATER ROLLER

セクション
SECTION

セクション番号

SECTION NUMBER

5330Z 556

★マークの部品は単品ではお渡しできませんので、セット番号で注文してください。
When ordering items marked ★, indicate the set number because they are available only as a set.

No.	セット番号/ 部品番号	SET No PART No	部品名称/ 構成番号	COMPONENT PARTS	PART NAME No	個数 Qty
	5300	53 250-3	ミス"ボトルキャツ"°	ASSY	WATER BOTTLE CAP ASSY	1
			65-70			
	5310	53 150-1	ミス"フオンテンローラ"	ASSY	WATER FOUNTAIN ROLLER ASSY	1
			32,39,40			
	5310	53 220Z	ギヤ-		GEAR	1
			52,53			
	5330	53 300-2	タ"12ミス"フ"ネ	ASSY	WATER SECTION(SECOND) ASSY	1
			3,11-28,32,33,37-43,49,79			
	5330	53 310Z-2	フレーム		FRAME	1
			38,42			
	5330	53 320Z-2	フレーム		FRAME	1
			38,49			
	5330	53 330	レバ"-	ASSY	LEVER ASSY	1
			13,32,33			
1	9410502008		ス"リング"ヒ"ン	5X20	SPRING PIN 5X20	4
2	9642051614		ナ"コネシ"	M5X16	SCREW M5X16	4
3	9710050008		ハ"ネサ"カ"ネ	M5	SPRING WASHER M5	19
4	5330	53 380	フレーム		FRAME	1
5	5330	53 390	フレーム		FRAME	1
6	5290	54 325	ス"リング"		SPRING	1
7	9642051014		ナ"コネシ"	M5X10	SCREW M5X10	9
8	97561		スイッチ	VAQ4GKV1C2ツキ	SWITCH VAQ-4G-KV1C2ツキ	1
9	97563		スイッチ	VAQ-4B-K	SWITCH VAQ-4B-K	1
10	5330	61 421	ブラケット		BRACKET	1
11	5310	53 135	ステー		STAY	2
12	5310	53 131	ステー		STAY	1
13	5330	53 331	シャフト		SHAFT	1
14	9684050508		トメネシ"	M5X5	SET SCREW M5X5	2
15	5290	53 134	カム		CAM	2
16	5290	53 132-1	ネシ"		SCREW	2
17	5290	53 175	ス"リング"		SPRING	2
18	5290	53 173	ヒ"ン		PIN	2
19	5330	53 350-1	レバ"-		LEVER	1
20	90201		ホ"-ルハ"アリング"	609VV	BALL BEARING 609VV	2
21	5290	53 162-2	ハ"アリング"ホルタ"-		BEARING HOLDER	2
22	9684060608		トメネシ"	M6X6	SET SCREW M6X6	6
23	5330	53 160-2	ミス"ダクターローラ"		WATER DUCTOR ROLLER	1
24	5330	53 340-1	レバ"-		LEVER	1
25	9670081208		ソケットホルト	M8X12	SOCKET BOLT M8X12	4
26	5290	21 161	ス"リング"カケ		SPRING STUD	2
27	9710080008		ハ"ネサ"カ"ネ	M8	SPRING WASHER M8	4
28	9660080014		ナツト	M8	NUT M8	4
29	9650052014		マルサラコネシ"	M5X20	SCREW M5X20	1
30	5300	12 224	プレート		PLATE	1
31	5300	52 121	レバ"-	(アイホ"リー)	LEVER (IVORY)	1
31	5310	52 121	レバ"-	(フ"ラツク)	LEVER (BLACK)	1
32	9410302008		ス"リング"ヒ"ン	3X20	SPRING PIN 3X20	3
33	5290	53 140	カム		CAM	2
34	9648051614		サラコネシ"	M5X16	SCREW M5X16	4
35	5310	53 155-1	メタル		BUSHING	1
36	5310	53 156-1	ギヤ-		GEAR	1
37	5290	53 174	ヒ"ン		PIN	2
38	5290	53 113	メタル		BUSHING	2
39	5310	53 153-1	ギヤ-		GEAR	1
40	5310	53 151-1	ミス"フオンテンローラ"		WATER FOUNTAIN ROLLER	1
41	5330	53 137-1	ミス"フレームフ"ロツク		BLOCK	2
42	5330	53 310-2	フレーム		FRAME	1
43	9670041008		ソケットホルト	M4X10	SOCKET BOLT M4X10	4
44	5330	53 360-2	ミス"フ"ネ		WATER FOUNTAIN	1

タイ2 ミスローラ-

2ND WATER ROLLER

セクション
SECTION

セクション番号
SECTION NUMBER

5330Z 556

★マークの部品は単品ではお渡りできませんので、セット番号で注文してください。
When ordering items marked ★, indicate the set number because they are available only as a set.

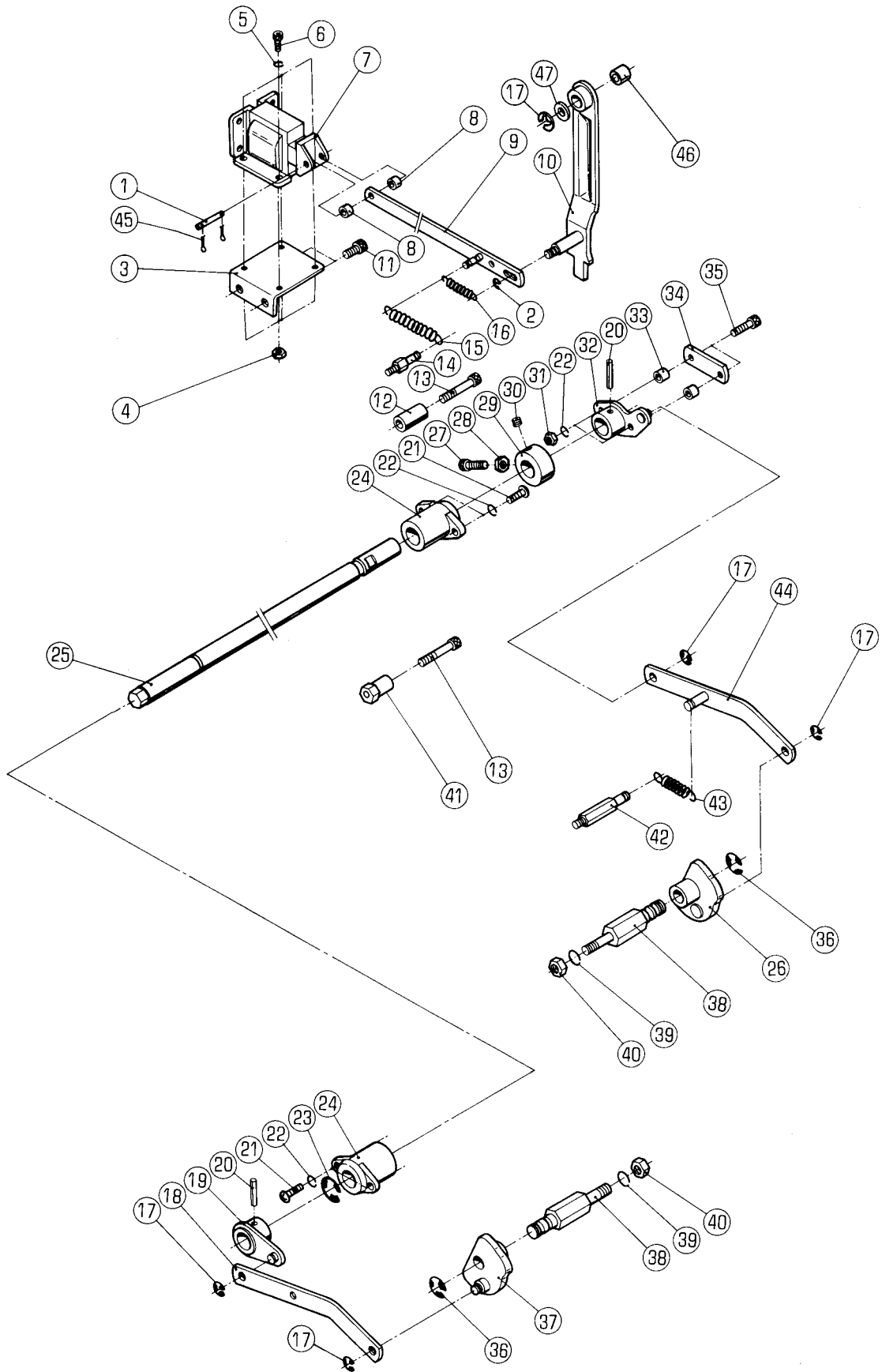
No	セット番号/ 部品番号	SET No PART No	部品名称/ 構成番号	COMPONENT PARTS	PART NAME No	個数 Q'ty
45	5330	53 373	ツマミ		KNOB	2
46	5330	53 372	フック		BRACKET	1
47	9642053014		ナット M5X30		SCREW M5X30	4
48	5330	53 374	ガイド		GUIDE	1
49	5330	53 320-2	フレーム		FRAME	1
50	5290	29 220-1	メタル		BUSHING	1
51	5310	53 223-1	スタッド		STUD	1
52	5300	58 144	メタル		BUSHING	2
53	5310	53 220	ギヤ		GEAR	1
54	5290	29 312	ワッシャー		WASHER	1
55	9721070008		Eリング E-7		E-RING E-7	1
56	5330	53 371	フック		BRACKET	1
57	5310	53 213	ピン		PIN	1
58	5330	53 421	ストッパ		STOPPER	1
59	5330	53 376	ホース 9X12X280		HOSE 9X12X280	2
62	5330	53 410-1	フック		BRACKET	1
63	5300	82 520-1	フック		BRACKET	1
64	5330	53 251-1	ミスボトル		BOTTLE	1
65	5300	53 256-2	パッキン		PACKING	1
66	9721030050		Eリング E-3		E-RING E-3	3
67	5300	53 254-2	パッキン		PACKING	1
68	5290	53 255	スプリング		SPRING	1
69	5300	53 253	ピン		PIN	1
70	5300	53 252-1	キャップ		CAP	1
73	9716050014		ヒラワッシャー M5		PLAIN WASHER M5	2
74	5290	37 434-1	スプリング		SPRING	1
75	9670051001		ソケットボルト M5X10		SOCKET BOLT M5X10	2
76	5330	53 375-1	ホースセ		HOSE PLUG	1
77	9710100008		ワッシャー M10		SPRING WASHER M10	1
78	9660100014		ナット M10		NUT M10	1
79	9660050014		ナット M5		NUT M5	2

タイ2 フォームローラクトウ
2ND FORM ROLLER DRIVE

セクション
SECTION

セクション番号
SECTION NUMBER

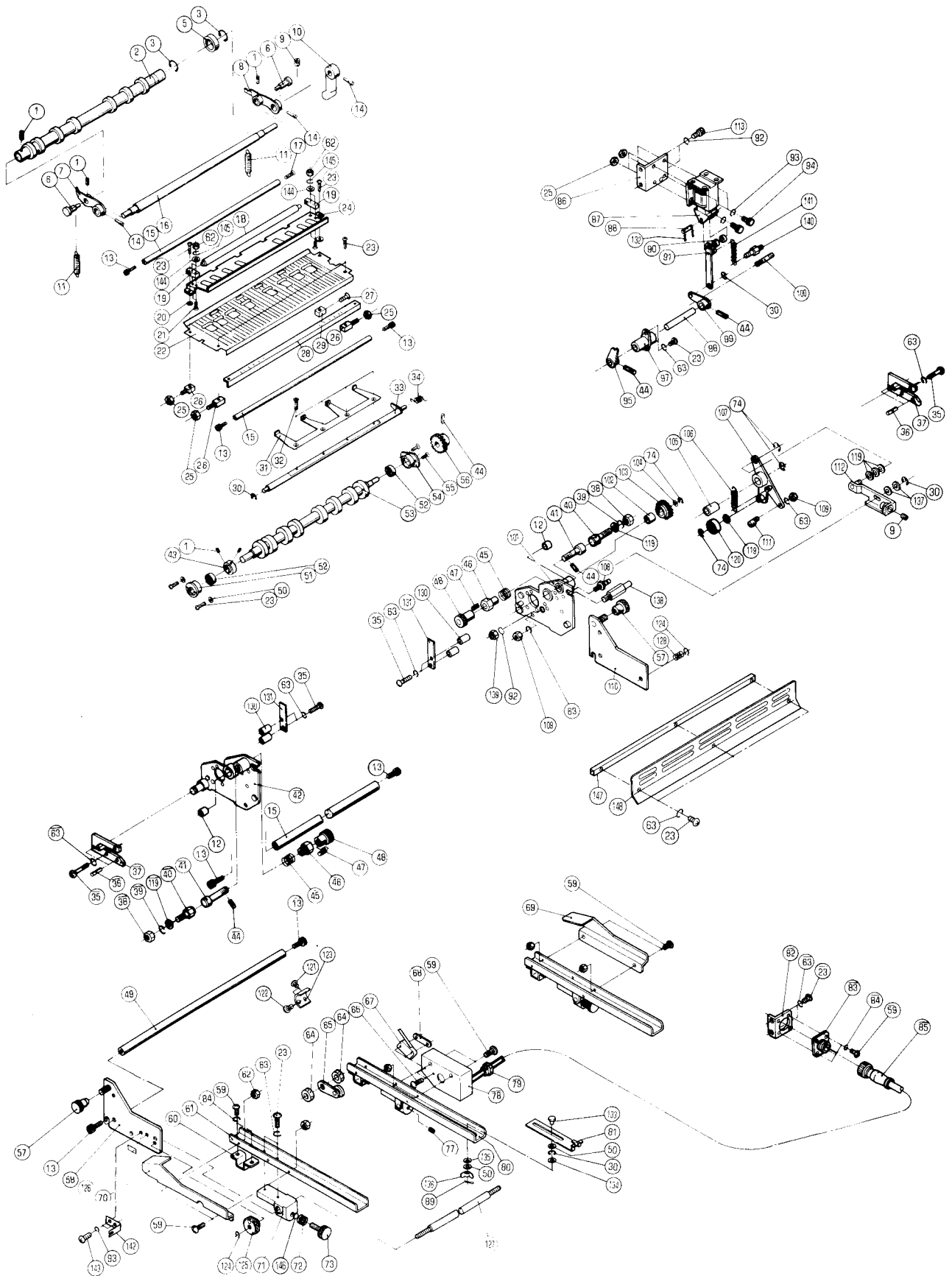
5330Z 570



2ND FORM ROLLER DRIVE

★マークの部品は単品ではお渡りできませんので、セット番号で注文してください。
When ordering items marked ★, indicate the set number because they are available only as a set.

No	セット番号/ 部品番号	SET No PART No	部品名称/ 構成番号	COMPONENT PARTS	PART NAME No	個数 Q'ty
	5330 57	130Z	ツキヤ		PUSHER	1
			10,46			
	5330 57	160	フォームローラーサットウシク	ASSY	SHAFT ASSY	1
			19,20,25,32			
1	5300 33	561-1	ピン		PIN	1
2	9721040008		E-リング	E-4	E-RING E-4	1
3	5330 57	151	ブラケット		BRACKET	1
4	9660040014		ナット	M4	NUT M4	4
5	9710040008		ハネサカネ	M4	SPRING WASHER M4	4
6	9670041008		ソケットボルト	M4X10	SOCKET BOLT M4X10	4
7	97632		ソレノイド	AS-05N AC115V	SOLENOID AS-05N AC115V	1
8	91710001		スペーサー		SPACER	2
9	5330 57	140	リンク		LINK	1
10	5330 57	130	ツキヤ		PUSHER	1
11	9670061208		ソケットボルト	M6X12	SOCKET BOLT M6X12	2
12	5330 21	664	ストッパ		STOPPER	1
13	9670063508		ソケットボルト	M6X35	SOCKET BOLT M6X35	2
14	5290 21	161	スプリング	カケ	SPRING STUD	1
15	5300 59	565-1	スプリング		SPRING	2
16	5290 21	316	スプリング		SPRING	1
17	9721070008		E-リング	E-7	E-RING E-7	5
18	5330 57	211	リンク		LINK	1
19	5330 57	170	アーム		ARM	1
20	9410402508		スプリング	ピン 4X25	SPRING PIN 4X25	2
21	9642051614		ナット	M5X16	SCREW M5X16	4
22	9710050008		ハネサカネ	M5	SPRING WASHER M5	6
23	9721150008		E-リング	E-15	E-RING E-15	1
24	5290 29	210	メタル		BUSHING	2
25	5330 57	161	シャフト		SHAFT	1
26	5330 57	230	カム		CAM	1
27	9670064508		ソケットボルト	M6X45	SOCKET BOLT M6X45	1
28	9660060014		ナット	M6	NUT M6	1
29	5290 12	314	ロックカラー		LOCK COLLAR	1
30	9684060608		セットネジ	M6X6	SET SCREW M6X6	1
31	9660050014		ナット	M5	NUT M5	2
32	5330 57	180	アーム		ARM	1
33	5330 57	121	カラー		COLLAR	2
34	5330 57	191	カバー		COVER	1
35	9670052008		ソケットボルト	M5X20	SOCKET BOLT M5X20	2
36	9721100008		E-リング	E-10	E-RING E-10	2
37	5330 57	220	カム		CAM	1
38	5300 57	051	スタット		STUD	2
39	9710080008		ハネサカネ	M8	SPRING WASHER M8	2
40	9660080014		ナット	M8	NUT M8	2
41	5340 21	563	ストッパ		STOPPER	1
42	5290 33	454	スプリング	スタット	SPRING STUD	1
44	5330 57	210	リンク		LINK	1
45	90628		スナップピン	SSP-4	SNAP PIN SSP-4	2
46	5300 45	243	メタル		BUSHING	1
47	5290 29	313	ワッシャー		WASHER	1



タイ1 マスターインサージョン

セクション
SECTION

セクション番号
SECTION NUMBER

5330Z 590

1ST MASTER INSERTION

★マークの部品は単品ではお渡してできませんので、セット番号で注文してください。
When ordering items marked ★, indicate the set number because they are available only as a set.

No.	セット番号/ 部品番号	SET No PART No	部品名称/ 構成番号	COMPONENT PARTS	PART NAME No	個数 Qty
	5300 59 835Z		アイトゥルキヤ- ASSY 102,103		GEAR ASSY	1
	5310 59 810-2		アツハ-フイ-ト-ロー ASSY 1-3,5		UPPER FEED ROLLER ASSY	1
	5330 59 300		タイ1マスターインサージョン ASSY 1-3,5-35,41-48,50-56,62,63,74,92,101-109,111,112,119 120,130,131,137-139,144,145,147,148		MASTER INSERTION(1ST) ASSY	1
	5330 59 530		クラツチレハ- ASSY 44,95,98,99		CLUTCH LEVER ASSY	1
	5330 59 610Z-1		フレ-ム 12,42		FRAME	1
	5330 59 620Z-2		フレ-ム 12,101		FRAME	1
	5330 59 640Z-1		カムレハ- 105,107		CAM LEVER	1
	5330 59 700-1		フイ-トレハ- ASSY 7,8,10,14,16		FEED LEVER ASSY	1
	5330 59 900-3		タイ1マスターテーブル ASSY 13,23,30,49,50,57-73,77-81,84,85,89,93,110,121-128 133-136,142,143,146		1ST MASTER TABLE ASSY	1
	5330 59 910-1		タイ1マスターテーブル ASSY CEジョウ		1ST MASTER TABLE ASSY FOR CE SPEC.	1
			13,23,30,49,50,57-73,77-81,84,85,89,93,110,121-128 133-136,142,143			
1	9684050508		トメネジ M5X5		SET SCREW M5X5	5
2	5310 59 811-1		アツハ-ローシャフト		SHAFT	1
3	90606		CE-リング CE-12(SUS)		CE-RING CE-12 (SUS)	16
5	5300 59 813-2		アツハ-ロー		UPPER ROLLER	8
6	5290 36 321		ピン		PIN	2
7	5330 59 710		ア-ム		ARM	1
8	5330 59 720-1		ア-ム		ARM	1
9	9680062008		トメネジ M6X20		SET SCREW M6X20	2
10	5330 59 742		レハ-		LEVER	1
11	5290 51 123-1		スプリング		SPRING	2
12	5290 31 214		メタル		BUSHING	2
13	9670061201		ソケットボルト M6X12		SOCKET BOLT M6X12	11
14	9411302500		テーパ-ピン 3X25		TAPER PIN 3X25	3
15	5310 59 631		ステー		STAY	2
16	5310 59 741		シャフト		SHAFT	1
17	9648061214		サコネジ M6X12		SCREW M6X12	1
18	5310 59 842		ローラ-		ROLLER	1
19	5300 59 841-1		ブラケット		BRACKET	2
20	5310 59 839		ヒラサカネ JIS B 1256		WASHER	2
21	9648031214		サコネジ M3X12		SCREW M3X12	4
22	5310 59 837-3		マスターローガイド		GUIDE	1
23	9642051014		ナハコネジ M5X10		SCREW M5X10	19
24	5330 59 838		ガイド		GUIDE	1
25	9660040014		ナット M4		NUT M4	7
26	5300 59 836		ブラケット		BRACKET	3
27	9648040614		サコネジ M4X6		SCREW M4X6	1
28	5310 59 843-1		スケール		SCALE	1
29	5330 59 836		ブラケット		BRACKET	1
30	9721040008		E-リング E-4		E-RING E-4	4
31	5330 59 861-1		ストップフィンガ-		STOP FINGER	1
32	9652041014		トラスコネジ M4X10		SCREW M4X10	4
33	5310 59 850		シャフト		SHAFT	1
34	5300 59 862		スプリング		SPRING	1
35	9642052508		ナハコネジ M5X25		SCREW M5X25	8
36	9410502008		スプリングピン 5X20		SPRING PIN 5X20	4

1ST MASTER INSERTION

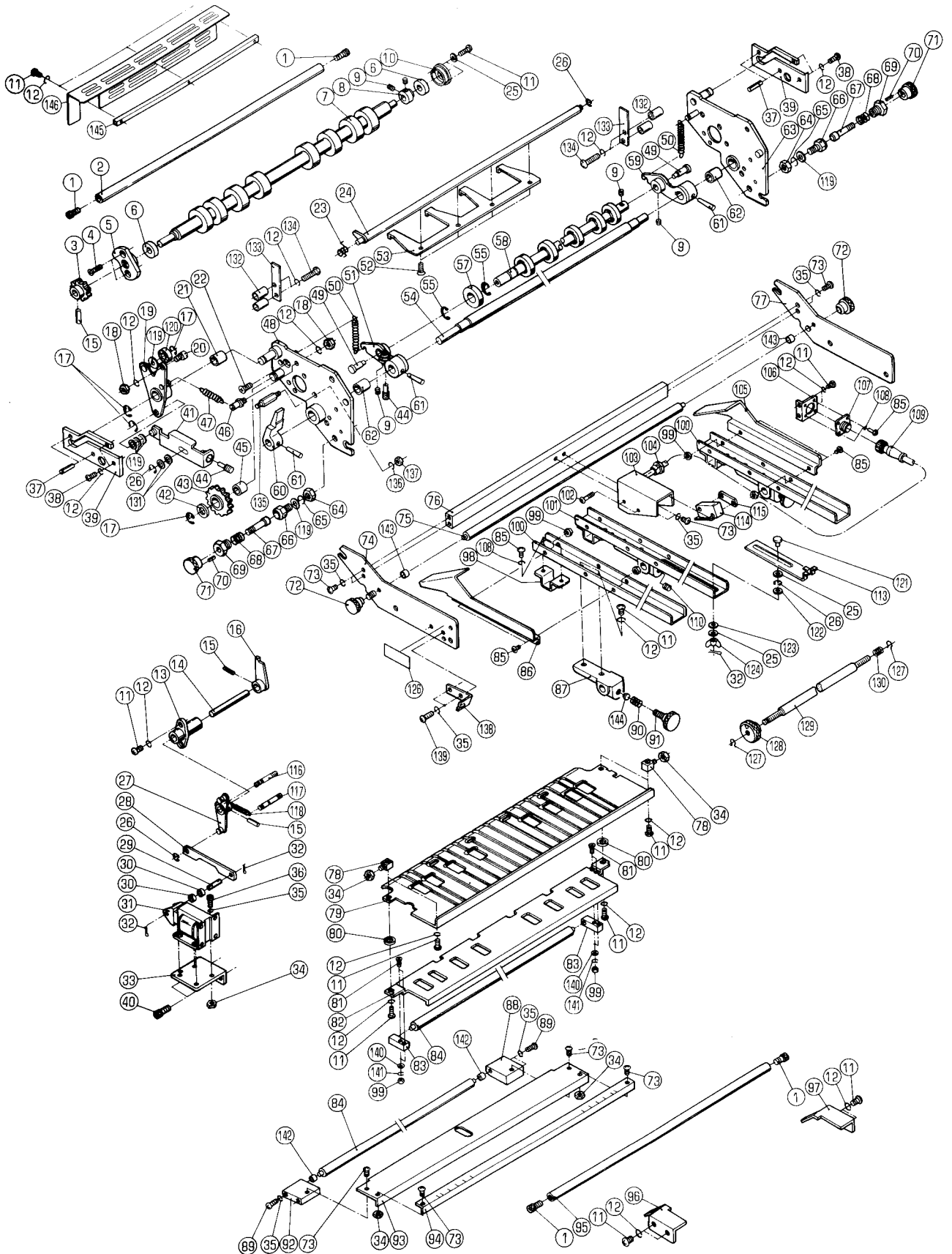
★マークの部品は単品ではお渡しできませんので、セット番号で注文してください。
When ordering items marked ★, indicate the set number because they are available only as a set.

No.	セット番号/ 部品番号	SET No. PART No.	部品名称/ 構成番号	COMPONENT PARTS	PART NAME	個数 Qty
37	5330	59 634	ﾌﾞﾗｹｯﾄ		BRACKET	2
38	9660080014		ﾅｯﾄ M8		NUT M8	2
39	9710080008		ﾊﾞｽﾞﾏｰｶﾞﾝ M8		SPRING WASHER M8	2
40	5330	59 515	ｽﾀｯﾄﾞ		STUD	2
41	5300	86 143	ﾋﾞｯﾌﾟ		PIN	2
42	5330	59 610-1	ﾌﾚｰﾑ		FRAME	1
43	5290	36 215	ﾄﾒｶﾗｰ		LOCK COLLAR	1
44	9410301608		ｽﾌﾟﾘﾝｸﾞﾋﾞｯﾌﾟ 3X16		SPRING PIN 3X16	5
45	5300	56 088	ｽﾌﾟﾘﾝｸﾞ		SPRING	2
46	5300	86 142	ﾋﾞｯﾌﾟｶﾞｲﾄﾞ		PIN GUIDE	2
47	9410201008		ｽﾌﾟﾘﾝｸﾞﾋﾞｯﾌﾟ 2X10		SPRING PIN 2X10	2
48	5300	86 144	ﾉﾌﾞ		KNOB	2
49	5310	59 941	ｽﾃｰ		STAY	3
50	9716050014		ﾋﾟﾗﾝｸﾞｶﾞﾝ M5		PLAIN WASHER M5	4
51	5300	59 831	ﾊﾞﾘﾝｸﾞﾋﾙﾀﾞｰ		BEARING HOLDER	1
52	90331		ﾎｰﾙﾊﾞﾘﾝｸﾞ 607DDU		BALL BEARING 607DDU	2
53	5310	59 820-1	ﾛｰ-ﾌﾞｰﾙｰ ﾏﾞﾙ ﾏｯｼﾞ		LOWER FEED ROLLER ASSY	1
54	5330	59 832-1	ﾊﾞﾘﾝｸﾞﾋﾙﾀﾞｰ		BEARING HOLDER	1
55	9648051014		ｻﾗｺﾈｼﾞ M5X10		SCREW M5X10	2
56	5300	59 834	ﾌﾞｰﾙｰ ﾏﾞﾙ ﾏﾞｰ		GEAR	1
57	5310	59 942	ﾅｯﾄ		NUT	2
58	5330	59 920-2	ﾌﾚｰﾑ		FRAME	1
59	9642030614		ﾅﾙｺﾈｼﾞ M3X6		SCREW M3X6	14
60	5310	59 917-1	ﾌﾞﾗｹｯﾄ		BRACKET	3
61	5330	59 485-1	ﾏｽﾀｰ-ﾃｰﾌﾞﾙ		MASTER TABLE	2
62	9660030014		ﾅｯﾄ M3		NUT M3	10
63	9710050008		ﾊﾞｽﾞﾏｰｶﾞﾝ M5		SPRING WASHER M5	23
64	5300	58 513	ｶﾗｰ		LOCK COLLAR	2
65	5330	59 490	ﾛｰ-ﾙｰﾊﾞｰ		ROLLER LEVER	1
66	9642031614		ﾅﾙｺﾈｼﾞ M3X16		SCREW M3X16	2
67	97332		ｽｲｯﾁ VX-53-1A2		SWITCH VX-53-1A2	1
68	5300	21 424	ﾌﾟﾚｰﾄ		PLATE	1
69	5310	59 919-1	ｶﾞｲﾄﾞ (ﾌﾞﾗｯｸ)		GUIDE (BLACK)	1
70	5310	59 918-1	ｶﾞｲﾄﾞ (ﾌﾞﾗｯｸ)		GUIDE (BLACK)	1
71	5310	59 914-1	ﾋﾙﾀﾞｰ		HOLDER	3
72	5290	54 338	ｽﾌﾟﾘﾝｸﾞ		SPRING	2
73	5290	32 217	ﾉﾌﾞ		KNOB	2
74	9721070008		E-ﾘﾝｸﾞ E-7		E-RING E-7	4
77	9684060608		ﾄﾒｶﾞﾈ M6X6		SET SCREW M6X6	1
78	5310	59 915	ｽｲｯﾁ ﾎｯﾞﾞ		SWITCH BOX	1
79	95140		ﾌﾞｯｼﾝｸﾞ SR-5N-4		BUSHING SR-5N-4	1
80	5330	59 916-1	ﾏｽﾀｰ-ﾃｰﾌﾞﾙ (ﾌﾞﾗｯｸ)		MASTER TABLE (BLACK)	1
81	5330	59 951-1	ﾊﾞｯｸﾞｶﾞｲﾄﾞ		BACK GUIDE	1
82	5330	61 425	ﾌﾞﾗｹｯﾄ		BRACKET	1
83	98893		ｺﾈｸﾀｰ		CONNECTOR	1
84	9710030008		ﾊﾞｽﾞﾏｰｶﾞﾝ M3		SPRING WASHER M3	6
85	98894		ｺﾈｸﾀｰ		CONNECTOR	1
86	5300	59 564	ﾌﾞﾗｹｯﾄ		BRACKET	1
87	97606-1		ｽﾛﾉｲﾄ AS-03A AC115V		SOLENOID AS-03A AC115V	1
88	5300	59 566	ﾋﾞｯﾌﾟ		PIN	1
89	9414161014		ﾌﾞﾘｯﾌﾟ 1.6X10		SPLIT PIN 1.6X10	1
90	91710001		ｽﾊﾟｰ		SPACER	2
91	5330	59 570	ﾘﾝｸ		LINK	1
92	9710060008		ﾊﾞｽﾞﾏｰｶﾞﾝ M6		SPRING WASHER M6	3
93	9710040008		ﾊﾞｽﾞﾏｰｶﾞﾝ M4		SPRING WASHER M4	6
94	9670041008		ｿｯｾｯﾄ ﾎﾞﾙﾄ M4X10		SOCKET BOLT M4X10	4
95	5330	59 540	ﾙｰﾊﾞｰ		LEVER	1
97	5330	59 566	ﾏﾀﾞﾙ		BUSHING	1
98	5330	59 531	ｼﾌﾞ		SHAFT	1

1ST MASTER INSERTION

★マークの部品は単品ではお渡しできませんので、セット番号で注文してください。
When ordering items marked ★, indicate the set number because they are available only as a set.

No.	セット番号/ 部品番号	SET No PART No	部品名称/ 構成番号	COMPONENT PARTS	PART NAME No	個数 Qty
99	5330	59 550	レハ"ー		LEVER	1
100	5290	51 427	スフ°リンク"スタツト"		SPRING STUD	1
101	5330	59 620-2	フレ-ム		FRAME	1
102	5300	58 144	メタル		BUSHING	1
103	5300	59 835	ギヤ-		GEAR	1
104	5290	29 312	サ"カ"ネ		WASHER	1
105	5300	54 322	メタル		BUSHING	1
106	5300	59 652	スフ°リンク"		SPRING	1
107	5330	59 640-1	レハ"ー		LEVER	1
108	5290	37 433	スフ°リンク"カケ		SPRING STUD	1
109	96600	50014	ナツト M5		NUT M5	2
110	5330	59 930-1	フレ-ム		FRAME	1
111	5300	59 651	ピ"ン		PIN	1
112	5332	59 660	リンク		LINK	1
113	96700	61208	ソケツトホ"ルト M6X12		SOCKET BOLT M6X12	2
119	5290	51 429	ワツシヤ-		WASHER	5
120	90318		ホ"-ルハ"アリソク" 608ZZ		BALL BEARING 608ZZ	1
121	96420	50814	ナハ"コネシ" M5X8		SCREW M5X8	2
122	96420	50514	ナハ"コネシ" M5X5		SCREW M5X5	2
123	5330	59 943	ストツハ°-		STOPPER	1
124	90651		GS-リンク" GS-6		GS-RING GS-6	2
125	5330	59 962-1	ノブ"		KNOB	1
126	5330	74 088	インシ"ケ-ター		INDICATOR	1
127	5330	59 961-1	シヤフト		SHAFT	1
128	5290	38 235	スフ°リンク"		SPRING	1
130	5300	59 213	カラ-		COLLAR	4
131	5330	59 843	カ"-ト"		GUARD	2
132	90628		スナツフ°ピ"ン SSP-4		SNAP PIN SSP-4	2
133	5330	59 952	ネシ"		SCREW	1
134	5330	59 953	スハ°-サー		SPACER	1
135	5300	58 641	ナイロンワツシヤ-		NYLON WASHER	1
136	96640	50014	フヨウナツト M5		WING NUT M5	1
137	5300	29 317	サ"カ"ネ		WASHER	2
138	5330	59 635	スタツト"		STUD	1
139	96600	60014	ナツト M6		NUT M6	1
140	5290	21 161	スフ°リンク"カケ		SPRING STUD	1
141	5290	21 521	スフ°リンク"		SPRING	1
142	5330	54 518	スフ°リンク"		SPRING	1
143	96420	40514	ナハ"コネシ" M4X5		SCREW M4X5	2
144	97160	30014	ヒラサ"カ"ネ M3		PLAIN WASHER M3	4
145	97100	30014	ハ"ネサ"カ"ネ M3		SPRING WASHER M3	4
146	5290	89 228	フ°ラソク"		PLUG	2
147	5332	59 864	ステー-		STAY	1
148	5330	59 955	カハ"ー		COVER	1



ﾀｲﾌﾟ2 マｽﾀｰｲﾝｻｰｼﾞｮﾝ

セｸｼﾞｮﾝ
SECTION

セｸｼﾞｮﾝ番号
SECTION NUMBER

5330Z 595

2ND MASTER INSERTION

★マークの部品は単品ではお渡できませんので、セット番号で注文してください。
When ordering items marked ★, indicate the set number because they are available only as a set.

No.	セット番号/ 部品番号	SET No PART No	部品名称/ 構成番号	COMPONENT PARTS	PART NAME	個数 Qty
	5300 59 835Z		ｱｲﾄﾞﾙｷﾞｱ- ASSY 43,45		GEAR ASSY	1
	5310 59 810-2		ｱｯﾊﾟ-ﾌﾞｲｰﾄﾞ-ﾗ- ASSY 9,55,57,58		UPPER FEED ROLLER ASSY	1
	5330 59 200		ﾀｲﾌﾟ2マｽﾀｰｲﾝｻｰｼﾞｮﾝ ASSY 1-12,15,17-26,34,35,41-55,57-66,73,78-84,88,89,92-94, 99,119,120,131-137,140-142,145,146		MASTER INSERTION(2ND) ASSY	1
	5330 59 380		ﾌﾗｯｼﾞ ASSY 92,142		BRACKET ASSY	1
	5330 59 390		ﾌﾗｯｼﾞ ASSY 88,142		BRACKET ASSY	1
	5330 59 410Z-2		ﾌﾚｰﾑ 48,62		FRAME	1
	5330 59 420Z-1		ﾌﾚｰﾑ 62,63		FRAME	1
	5330 59 430		ﾀｲﾌﾟ2ｲﾝｻｰｼﾞｮﾝｸﾗｯﾁ ASSY 14-16,27		2ND INSERTION CLUTCH ASSY	1
	5330 59 450-4		ﾀｲﾌﾟ2マｽﾀｰﾃｰﾌﾞﾙ ASSY 11,12,25,26,32,35,72-77,85-87,90,91,95,98-105,108-110, 113-115,121-124,126-130,138,139,142-144		2ND MASTER TABLE ASSY	1
	5330 59 480-2		ﾀｲﾌﾟ2マｽﾀｰﾃｰﾌﾞﾙ ASSY CEｼﾞｮﾝ 11,12,25,26,32,35,72-77,85-87,90,91,95,98-105,108-110, 113-115,121-124,126-130,138,139,142-144		2ND MASTER TABLE ASSY FOR CE SPEC.	1
	5330 59 510		ﾌﾚｰﾑ ASSY 74,142		FRAME ASSY	1
	5330 59 520		ﾌﾚｰﾑ ASSY 77,143		FRAME ASSY	1
	5330 59 640Z-1		ｶﾑﾚﾊﾞ- 19,21		CAM LEVER	1
	5330 59 700-1		ﾌﾞｲｰﾄﾞﾚﾊﾞ- ASSY 51,54,59-61		FEED LEVER ASSY	1
1	9670061201		ｽｹｯﾄﾎﾙﾄ M6X12		SOCKET BOLT M6X12	10
2	5310 59 631		ｽﾃｰ		STAY	2
3	5300 59 834		ﾌﾞｲｰﾄﾞ-ﾗ-ｷﾞｱ-		GEAR	1
4	9648051014		ｻﾗｺﾈｼﾞ M5X10		SCREW M5X10	2
5	5330 59 832-1		ﾊﾞﾘﾝｸﾞﾎﾙﾀ-		BEARING HOLDER	1
6	90331		ﾎﾞｰﾙﾊﾞﾘﾝｸﾞ 607DDU		BALL BEARING 607DDU	2
7	5310 59 820-1		ﾛｰ-ﾌﾞｲｰﾄﾞ-ﾗ- ASSY		LOWER FEED ROLLER ASSY	1
8	5290 36 215		ﾄﾒｶﾗ-		LOCK COLLAR	1
9	9684050508		ﾄﾒﾈｼﾞ M5X5		SET SCREW M5X5	5
10	5300 59 831		ﾊﾞﾘﾝｸﾞﾎﾙﾀ-		BEARING HOLDER	1
11	9642051014		ｻﾗｺﾈｼﾞ M5X10		SCREW M5X10	21
12	9710050008		ﾊﾞﾈｰｻﾞｶﾞﾈ M5		SPRING WASHER M5	29
13	5330 59 566		ﾒﾀﾙ		BUSHING	1
14	5330 59 531		ｼｬﾌﾄ		SHAFT	1
15	9410301608		ｽﾌﾟﾘﾝｸﾞﾋﾟﾝ 3X16		SPRING PIN 3X16	3
16	5330 59 540		ﾚﾊﾞ-		LEVER	1
17	9721070008		E-ﾘﾝｸﾞ E-7		E-RING E-7	4
18	9660050014		ﾅｯﾄ M5		NUT M5	2
19	5330 59 640-1		ﾚﾊﾞ-		LEVER	1
20	5300 59 651		ﾋﾟﾝ		PIN	1
21	5300 54 322		ﾒﾀﾙ		BUSHING	1
22	9648061214		ｻﾗｺﾈｼﾞ M6X12		SCREW M6X12	1
23	5300 59 862		ｽﾌﾟﾘﾝｸﾞ		SPRING	1
24	5310 59 850		ｼｬﾌﾄ		SHAFT	1
25	9716050014		ﾋﾗｻﾞｶﾞﾈ M5		PLAIN WASHER M5	4
26	9721040008		E-ﾘﾝｸﾞ E-4		E-RING E-4	4
27	5330 59 440		ﾚﾊﾞ-		LEVER	1

ﾀﾞｲ2 マｽﾀ-ｲﾝｻ-ｼｮﾝ

セクション
SECTION

セクション番号
SECTION NUMBER

5330Z 595

2ND MASTER INSERTION

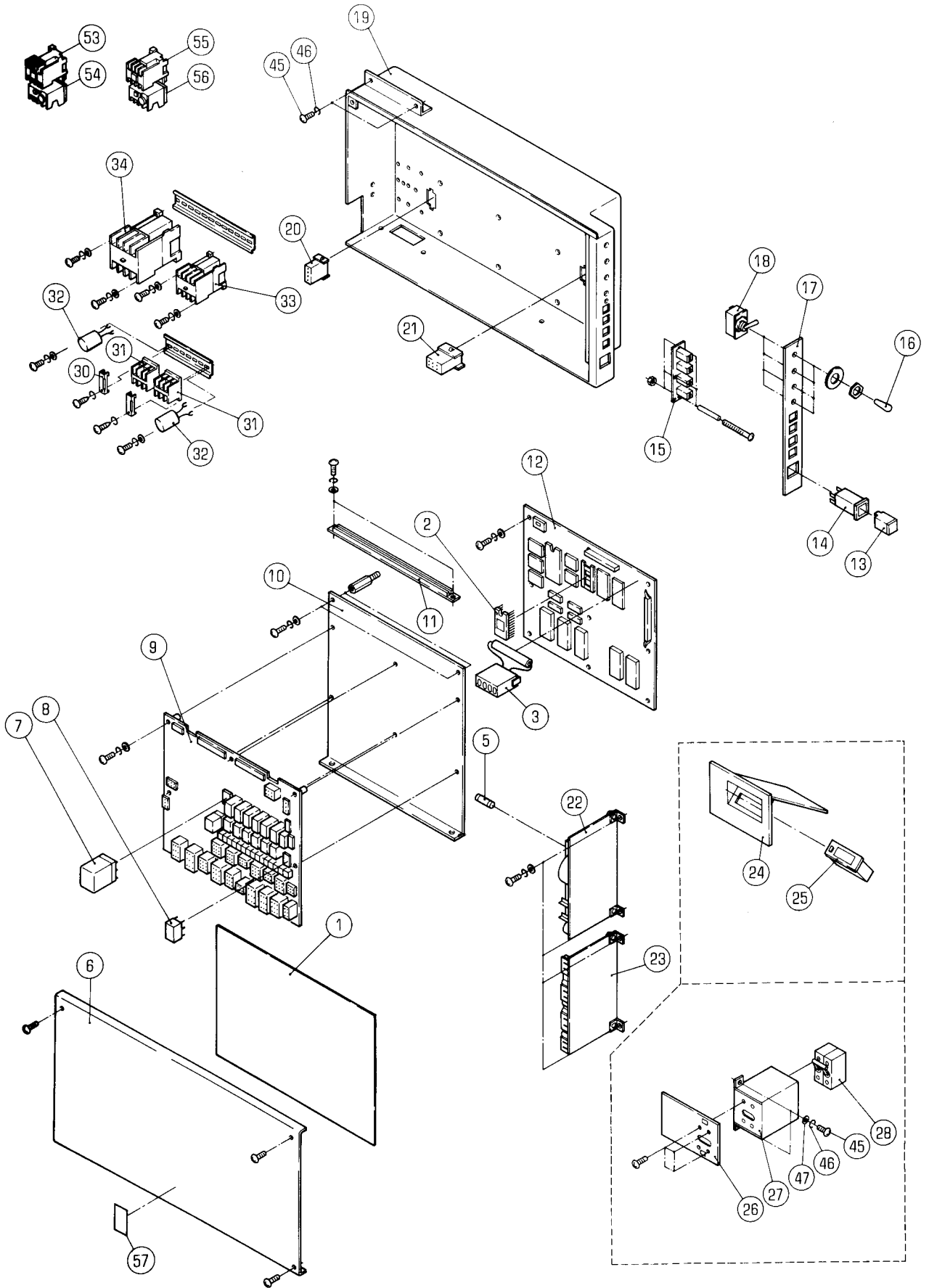
★マークの部品は単品ではお渡しできませんので、セット番号で注文してください。
When ordering items marked ★, indicate the set number because they are available only as a set.

No.	セット番号/ 部品番号	SET No PART No	部品名称/ 構成番号	COMPONENT PARTS	PART NAME	個数 Qty
28	5330 59	571	リンク		LINK	1
29	5300 59	563-1	ピン		PIN	1
30	91710001		ｽﾊﾟｰｻ-		SPACER	2
31	97606-1		ソレノイド AS-03A AC115V		SOLENOID AS-03A AC115V	1
32	9414161014		ワリピン 1.6X10		SPLIT PIN 1.6X10	3
33	5300 59	564	ﾌﾞﾗｹｯﾄ		BRACKET	1
34	9660040014		ナット M4		NUT M4	10
35	9710040008		ﾊﾞｽﾞﾏ-ｶﾞﾈ M4		SPRING WASHER M4	16
36	9670041008		ソケットボルト M4X10		SOCKET BOLT M4X10	4
37	9410502008		ｽﾌﾟﾘﾝｸﾞﾋﾟﾝ 5X20		SPRING PIN 5X20	4
38	9642050814		ｽｸﾚｰ M5X8		SCREW M5X8	4
39	5330 59	456	ﾌﾞﾗｹｯﾄ		BRACKET	2
40	9670061208		ソケットボルト M6X12		SOCKET BOLT M6X12	2
41	5332 59	660	リンク		LINK	1
42	5290 29	312	ｼﾞ-ｶﾞﾈ		WASHER	1
43	5300 59	835	ｷ-ﾏ-		GEAR	1
44	9680062008		ﾄﾒﾈｼﾞ M6X20		SET SCREW M6X20	2
45	5300 58	144	ﾒﾀﾙ		BUSHING	1
46	5290 37	433	ｽﾌﾟﾘﾝｸﾞｶﾏ		SPRING STUD	1
47	5300 59	652	ｽﾌﾟﾘﾝｸﾞ		SPRING	1
48	5330 59	410-2	ﾌﾚ-ﾑ		FRAME	1
49	5290 36	321	ピン		PIN	2
50	5290 51	123-1	ｽﾌﾟﾘﾝｸﾞ		SPRING	2
51	5330 59	720-1	ｱｰﾑ		ARM	1
52	9652041014		ﾄﾗｽｺﾈｼﾞ M4X10		SCREW M4X10	4
53	5300 59	861-1	ｽﾄｯﾌﾟﾌｲﾝｶ-		FINGER	1
54	5310 59	741	ｼｬﾌﾄ		SHAFT	1
55	90606		CE-ﾘﾝｸﾞ CE-12(SUS)		CE-RING CE-12 (SUS)	16
57	5300 59	813-2	ｱｯﾊﾟ-ﾛｰﾗ-		UPPER ROLLER	8
58	5310 59	811-1	ｱｯﾊﾟ-ﾛｰﾗ-ｼｬﾌﾄ		SHAFT	1
59	5330 59	710	ｱｰﾑ		ARM	1
60	5330 59	742	ﾚﾊﾞ-		LEVER	1
61	9411302500		ﾃﾞ-ﾊﾟ-ﾋﾟﾝ 3X25		TAPER PIN 3X25	3
62	5290 31	214	ﾒﾀﾙ		BUSHING	2
63	5330 59	420-1	ﾌﾚ-ﾑ		FRAME	1
64	9660080014		ナット M8		NUT M8	2
65	9710080008		ﾊﾞｽﾞﾏ-ｶﾞﾈ M8		SPRING WASHER M8	2
66	5310 59	515	ｽﾀｯﾄﾞ		STUD	2
67	5300 86	143	ピン		PIN	2
68	5300 56	088	ｽﾌﾟﾘﾝｸﾞ		SPRING	2
69	5300 86	142	ﾋﾟﾝｶﾞｲﾄﾞ		PIN GUIDE	2
70	9410201008		ｽﾌﾟﾘﾝｸﾞﾋﾟﾝ 2X10		SPRING PIN 2X10	2
71	5300 86	144	ﾉﾌﾞ		KNOB	2
72	5310 59	942	ナット		NUT	2
73	9642040814		ｽｸﾚｰ M4X8		SCREW M4X8	10
74	5330 59	460-3	ﾌﾚ-ﾑ		FRAME	1
75	5330 59	453	ﾛｰﾗ-		ROLLER	1
76	5330 59	481	ｽﾃ-		STAY	1
77	5330 59	470-2	ﾌﾚ-ﾑ		FRAME	1
78	5300 59	836	ﾌﾞﾗｹｯﾄ		BRACKET	4
79	5310 59	837-2	ﾏｽﾀ-ﾞﾞ-ｶﾞｲﾄﾞ		GUIDE	1
80	5310 59	839	ﾋﾞﾗ-ｶﾞﾈ JIS B 1256		WASHER	2
81	9648031214		ｽｸﾚｰ M3X12		SCREW M3X12	4
82	5330 59	838	ｶﾞｲﾄﾞ		GUIDE	1
83	5300 59	841-1	ﾌﾞﾗｹｯﾄ		BRACKET	2
84	5310 59	842	ﾛｰﾗ-		ROLLER	2
85	9642030614		ｽｸﾚｰ M3X6		SCREW M3X6	14
86	5330 59	483	ｶﾞｲﾄﾞ		GUIDE	1
87	5310 59	914-1	ﾎﾙﾀﾞ-		HOLDER	3

2ND MASTER INSERTION

★マークの部品は単品ではお渡してできませんので、セット番号で注文してください。
When ordering items marked ★, indicate the set number because they are available only as a set.

No.	セット番号/ 部品番号	SET No PART No	部品名称/ 構成番号	COMPONENT PARTS	PART NAME	個数 Qty
88	5330	59 452-1	フック		BRACKET	1
89	9642041014		ナット M4X10		SCREW M4X10	4
90	5290	54 338	スプリング		SPRING	2
91	5290	32 217	ツマミ		KNOB	2
92	5330	59 451-1	フック		BRACKET	1
93	5330	59 454	ガイド		GUIDE	1
94	5330	59 455-1	スケール		SCALE	1
95	5310	59 941	ステー		STAY	2
96	5330	59 457	ガイド		GUIDE	1
97	5330	59 458	ガイド		GUIDE	1
98	5310	59 917-1	フック		BRACKET	3
99	9660030014		ナット M3		NUT M3	8
100	5330	59 485-1	マスターテーブル		MASTER TABLE	2
101	5330	59 916-1	マスターテーブル(ブラック)		MASTER TABLE (BLACK)	1
102	9642031614		ナット M3X16		SCREW M3X16	2
103	5330	59 482-1	スイッチボックス		SWITCH BOX	1
104	95140		ブッシング SR-5N-4		BUSHING SR-5N-4	1
105	5330	59 484	ガイド		GUIDE	1
106	5330	61 425	フック		BRACKET	1
107	98893		コネクタ		CONNECTOR	1
108	9710030008		スプリングワッシャー M3		SPRING WASHER M3	10
109	98894		コネクタ		CONNECTOR	1
110	9684060608		セットネジ M6X6		SET SCREW M6X6	1
113	5330	59 951-1	バックガイド		BACK GUIDE	1
114	97332		スイッチ VX-53-1A2		SWITCH VX-53-1A2	1
115	5300	21 424	プレート		PLATE	1
117	5300	51 841	スプリングスタッド		SPRING STUD	2
118	5290	35 131-1	スプリング		SPRING	1
119	5290	51 429	ワッシャー		WASHER	6
120	90318		ボールベアリング 608ZZ		BALL BEARING 608ZZ	1
121	5330	59 952	ネジ		SCREW	1
122	5330	59 953	スペーサー		SPACER	1
123	5300	58 641	ナイロンワッシャー		NYLON WASHER	1
124	9664050014		翼ナット M5		WING NUT M5	1
126	5330	74 088	インジケータ		INDICATOR	1
127	90651		GS-リング GS-6		GS-RING GS-6	2
128	5330	59 962-1	ノブ		KNOB	1
129	5330	59 961-1	シャフト		SHAFT	1
130	5290	38 235	スプリング		SPRING	1
131	5300	29 317	ワッシャー		WASHER	2
132	5300	59 213	カラー		COLLAR	4
133	5330	59 843	ガード		GUARD	2
134	9642052514		ネジ M5X25		SCREW M5X25	4
135	5330	59 635	スタッド		STUD	1
136	9710060008		スプリングワッシャー M6		SPRING WASHER M6	1
137	9660060014		ナット M6		NUT M6	1
138	5330	59 462	スプリング		SPRING	1
139	9642040514		ネジ M4X5		SCREW M4X5	2
140	9716030014		平ワッシャー M3		PLAIN WASHER M3	4
141	9710030014		スプリングワッシャー M3		SPRING WASHER M3	4
142	90336004		デュブッシング MB0404DU		DU BUSHING MB0404DU	3
143	90336005		デュブッシング MB0404-9FDU		DU BUSHING MB0404-9FDU	1
144	5290	89 228	プラグ		PLUG	2
145	5332	59 864	ステー		STAY	1
146	5330	59 495	カバー		COVER	1



セイキヨホツクス(100/115V)

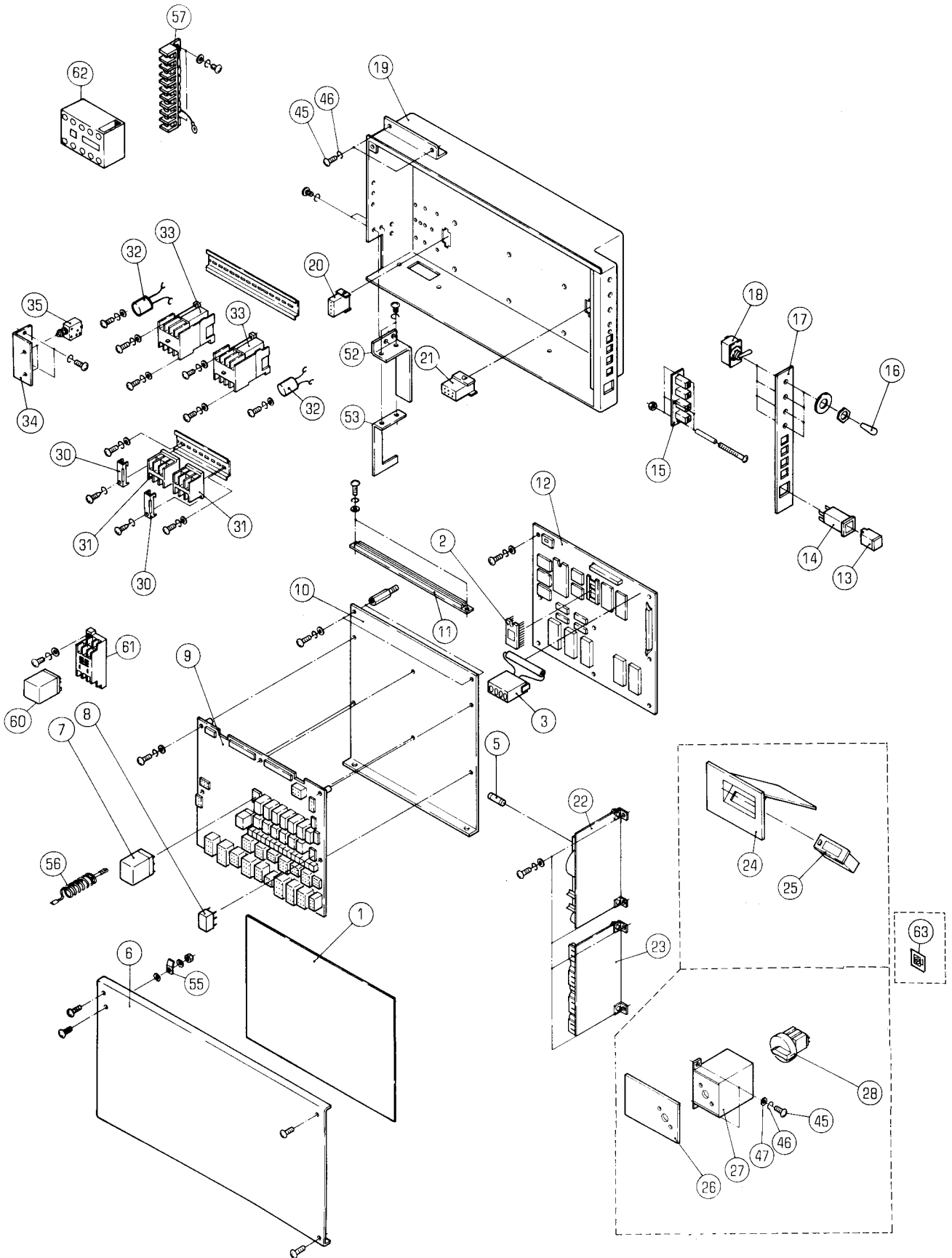
セクション
SECTIONセクション番号
SECTION NUMBER

5330Z 611

CONTROL BOX (100/115V)

★マークの部品は単品ではお渡しできませんので、セット番号で注文してください。
When ordering items marked ★, indicate the set number because they are available only as a set.

No.	セット番号/ 部品番号	SET No PART No	部品名称/ 構成番号	COMPONENT PARTS	PART NAME No	個数 Qty
	5330 61	631-5	セイキヨホツクス(100V)		CONTROL BOX (100V)	1
			1-3,5-23,30-34			
	5330 61	632-5	セイキヨホツクス(115V)		CONTROL BOX (115V)	1
			1-3,5-23,30-32,53-56			
	5330 61	640-7	UV-EPROMツキ CPUホート		CPU BOARD (WITH UV-EPOM)	1
			2,12			
1	5330 61	113-1	コントロールホツクスインジケータ		INDICATOR	1
2	5330 61	801-5	UV-EPROM		UV-EPROM	1
3	5330 61	646	バッテリー		BATTERY	1
5	97722		ヒューズ 6.4X30 10A		FUSE 6.4X30 10A	1
6	5330 61	122-3	セイキヨホツクスカバー		CONTROL BOX COVER	1
7	97125		リレー LY-2N DC24V		RELAY LY-2N DC24V	2
8	97190		リレー DSP1-DC24V		RELAY DSP1-DC24V	13
9	5330 61	642	コネクタホート		CONNECTOR BOARD	1
10	5330 61	114	ナカイタ		PLATE	1
11	98851		カートカイト 50-1050		GUIDE 50-1050	1
12	5330 61	641-2	CPUホート		CPU BOARD	1
13	96570		オシホタンスイッチヨウコウフ		SWITCH BUTTON	1
14	96564		オシホタンスイッチホンタイ		SWITCH BODY	1
15	5330 61	645	スイッチキハ		SWITCH CIRCUIT BOARD	1
16	97428		スイッチカバー AT415-2W 白		COVER AT415-2W (WHITE)	1
17	5330 61	112	スイッチパネル		SWITCH PANEL	1
18	97423		スイッチ M-2012SW1S1		SWITCH M-2012SW1S1	1
19	5330 61	110-2	セイキヨホツクス		CONTROL BOX	1
20	98525		コネクタ 350211-1 4P		CONNECTOR 350211-1 4P	1
21	98662		メイトンキャツフ 6P		CAP 6P	1
22	5330 61	643-1	電源ケツキハ		POWER CIRCUIT BOARD	1
23	5330 61	644-3	アンプキハ		AMPLIFIER CIRCUIT BOARD	1
24	5330 61	441	ブラケット		BRACKET	1
25	97864		カウンタ		COUNTER	1
26	5330 61	438-1	スイッチホツクスパネル		SWITCH BOX PANEL	1
27	5330 61	436	スイッチホツクス		SWITCH BOX	1
28	97715		ブレーカー NRAS 2000		BREAKER (SINGLE PHASE)	1
30	98984		セパレータ BNL5		SEPARATOR BNL5	2
31	98948		端子タイ BA311TU		TERMINAL BA311TU	2
32	99307001		サージキラー XEB1202		SURGE KILLER XEB1202	2
33	97165		リレー S-K11 AC120V 100V		RELAY S-K11 AC120V 100V	1
34	97167		リレー S-K20 AC120V 100V		RELAY S-K20 AC120V 100V	1
45	9642051014		ナハコネシ M5X10		SCREW M5X10	6
46	9710050008		ハネサカネ M5		SPRING WASHER M5	6
47	9716050014		ヒラサカネ M5		PLAIN WASHER M5	2
53	97201		スイッチ LC1-D09106F7 115V		SWITCH LC1-D09106F7 115V	1
54	98103016		サーマルリレー LR2D13126 115V		THERMAL RELAY LR2D13126 115V	1
55	98102007		スイッチ LC1D12106F7 115V		SWITCH LC1D12106F7 115V	1
56	98103013		サーマルリレー (115V) 115V		THERMAL RELAY LR2-D13166(115V) 115V	1
57	5663 74 131		ラベル(ニホンコ)		LABEL (JAPANESE)	1



セイキヨホツクス

セクション
SECTION

セクション番号

5330Z 613

CONTROL BOX (230V/HW/DEU)

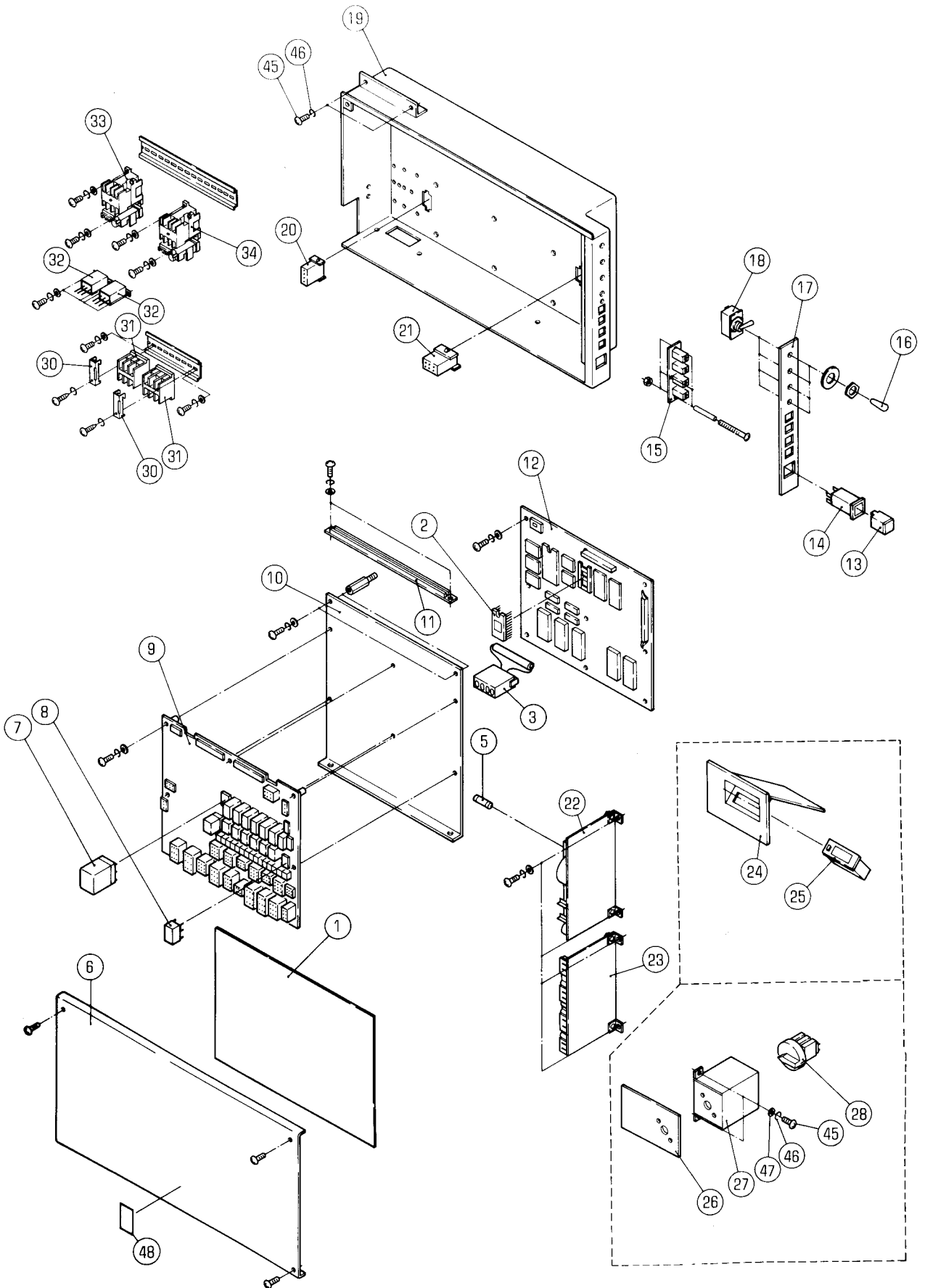
★マークの部品は単品ではお渡しできませんので、セット番号で注文してください。
When ordering items marked ★, indicate the set number because they are available only as a set.

No.	セット番号/ 部品番号	SET No PART No	部品名称/ 構成番号	COMPONENT PARTS	PART NAME	個数 Qty
	5330 61	633-3	セイキヨホツクス(230V)		CONTROL BOX (230V)	1
			1-3,5-23,30-35			
	5330 61	635-3	セイキヨホツクス(ハンドホイール)		CONTROL BOX (HANDWHEEL)	1
			1-3,5-23,30-35			
	5330 61	636-3	セイキヨホツクス		CONTROL BOX	1
			CEヨウ		FOR CE SPEC.	
			1-3,5-23,30-35,52,53,55-57,60-62			
	5330 61	640-7	UV-EPROMツキ CPUホート		CPU BOARD (WITH UV-EPOM)	1
			2,12			
1	5330 61	113-1	コントロールホツクスインジケータ		INDICATOR	1
2	5330 61	801-5	UV-EPROM		UV-EPROM	1
3	5330 61	646	バッテリー		BATTERY	1
5	97722		ヒューズ 6.4X30 10A		FUSE 6.4X30 10A	1
6	5330 61	119	セイキヨホツクスカバー		CONTROL BOX COVER	1
			CEヨウ		FOR CE SPEC.	
6	5330 61	122-3	セイキヨホツクスカバー		CONTROL BOX COVER	1
7	97125		リレー LY-2N DC24V		RELAY LY-2N DC24V	2
8	97190		リレー DSP1-DC24V		RELAY DSP1-DC24V	14
			ハンドホイール		HANDWHEEL	
8	97190		リレー DSP1-DC24V		RELAY DSP1-DC24V	13
			230V		230V	
9	5330 61	642	コネクタホート		CONNECTOR BOARD	1
9	5330 61	647	コネクタホート		CONNECTOR BOARD	1
			CEヨウ		FOR CE SPEC.	
10	5330 61	114	ナカイタ		PLATE	1
11	98851		カートカイト 50-1050		GUIDE 50-1050	1
12	5330 61	641-2	CPUホート		CPU BOARD	1
13	96570		オシホタンスイッチヨウコウフ		SWITCH BUTTON	1
14	96564		オシホタンスイッチホンタイ		SWITCH BODY	1
15	5330 61	645	スイッチ基板		SWITCH CIRCUIT BOARD	1
16	97428		スイッチカバー AT415-2W シロ		COVER AT415-2W (WHITE)	1
17	5330 61	112	スイッチパネル		SWITCH PANEL	1
18	97423		スイッチ M-2012SW1S1		SWITCH M-2012SW1S1	1
19	5330 61	110-2	セイキヨホツクス		CONTROL BOX	1
19	5330 61	120	セイキヨホツクス		CONTROL BOX	1
			CEヨウ		FOR CE SPEC.	
20	98525		コネクタ 350211-1 4P		CONNECTOR 350211-1 4P	1
21	98662		メイトンキャップ 6P		CAP 6P	1
22	5330 61	643-1	電源ケンキボード		POWER CIRCUIT BOARD	1
23	5330 61	644-3	アンプキボード		AMPLIFIER CIRCUIT BOARD	1
24	5330 61	441	ブラケット		BRACKET	1
25	97864		カウンタ		COUNTER	1
26	5330 61	437-1	スイッチホツクス入パネル		SWITCH BOX PANEL	1
27	5330 61	435	スイッチホツクス		SWITCH BOX	1
28	97729-1		スイッチ P1-25/E/SVB		SWITCH P1-25/E/SVB	1
30	98984		セパレータ BNL5		SEPARATOR BNL5	2
31	98948		ターミナル BA311TU		TERMINAL BA311TU	2
32	99307001		サージキラー XEB1202		SURGE KILLER XEB1202	2
33	97165		リレー S-K11 AC120V		RELAY S-K11 AC120V	1
			CEヨウ		FOR CE SPEC.	
33	97165		リレー S-K11 AC120V		RELAY S-K11 AC120V	2
			CEヨウイカ		NON FOR CE SPEC.	
34	5330 61	115	ブラケット		BRACKET	1
34	5330 61	129	ブラケット		BRACKET	1
			CEヨウ		FOR CE SPEC.	
35	97703		回路保護器 374-204-101		CIRCUIT PROTECTOR 374-204-101	1
			CEヨウ		FOR CE SPEC.	
35	97703		回路保護器 374-204-101		CIRCUIT PROTECTOR 374-204-101	2
			CEヨウイカ		NON FOR CE SPEC.	

CONTROL BOX (230V/HW/DEU)

★マークの部品は単品ではお渡しできませんので、セット番号で注文してください。
When ordering items marked ★, indicate the set number because they are available only as a set.

No.	セット番号/ 部品番号	SET No. PART No.	部品名称/ 構成番号	COMPONENT PARTS	PART NAME No.	個数 Q'ty
45	9642051014		ナハコネジ M5X10		SCREW M5X10	6
46	9710050008		ハネサカネ M5		SPRING WASHER M5	6
47	9716050014		ヒラサカネ M5		PLAIN WASHER M5	2
52	5330 61 598		ブラケット		BRACKET	1
			CEヨウ		FOR CE SPEC.	
53	5330 61 599		ブラケット		BRACKET	1
			CEヨウ		FOR CE SPEC.	
55	98896		ファストンタフ 42214-2		FASTEN TUB 42214-2	22
			CEヨウ		FOR CE SPEC.	
56	5290 61 633		アース線 300MM		GROUND WIRE 300MM	22
			CEヨウ		FOR CE SPEC.	
57	5330 61 615		ターミナルイ		TERMINAL BLOCK	1
			CEヨウ		FOR CE SPEC.	
60	97124		リレ MY-4N DC24V		RELAY MY-4N DC24V	1
			CEヨウ		FOR CE SPEC.	
61	97271		リレソケット PYF14A		RELAY SOCKET PYF14A	1
			CEヨウ		FOR CE SPEC.	
62	97207		リレ BMP6-5-0-5-0-4		RELAY BMP6-5-0-5-0-4	1
			CEヨウ		FOR CE SPEC.	
63	5341 74 081		メインスイッチシール		SEAL	1
			CEヨウ		FOR CE SPEC.	



セイキヨホツクス(サンソウ200V)

CONTROL BOX (THREE PHSE 200V)

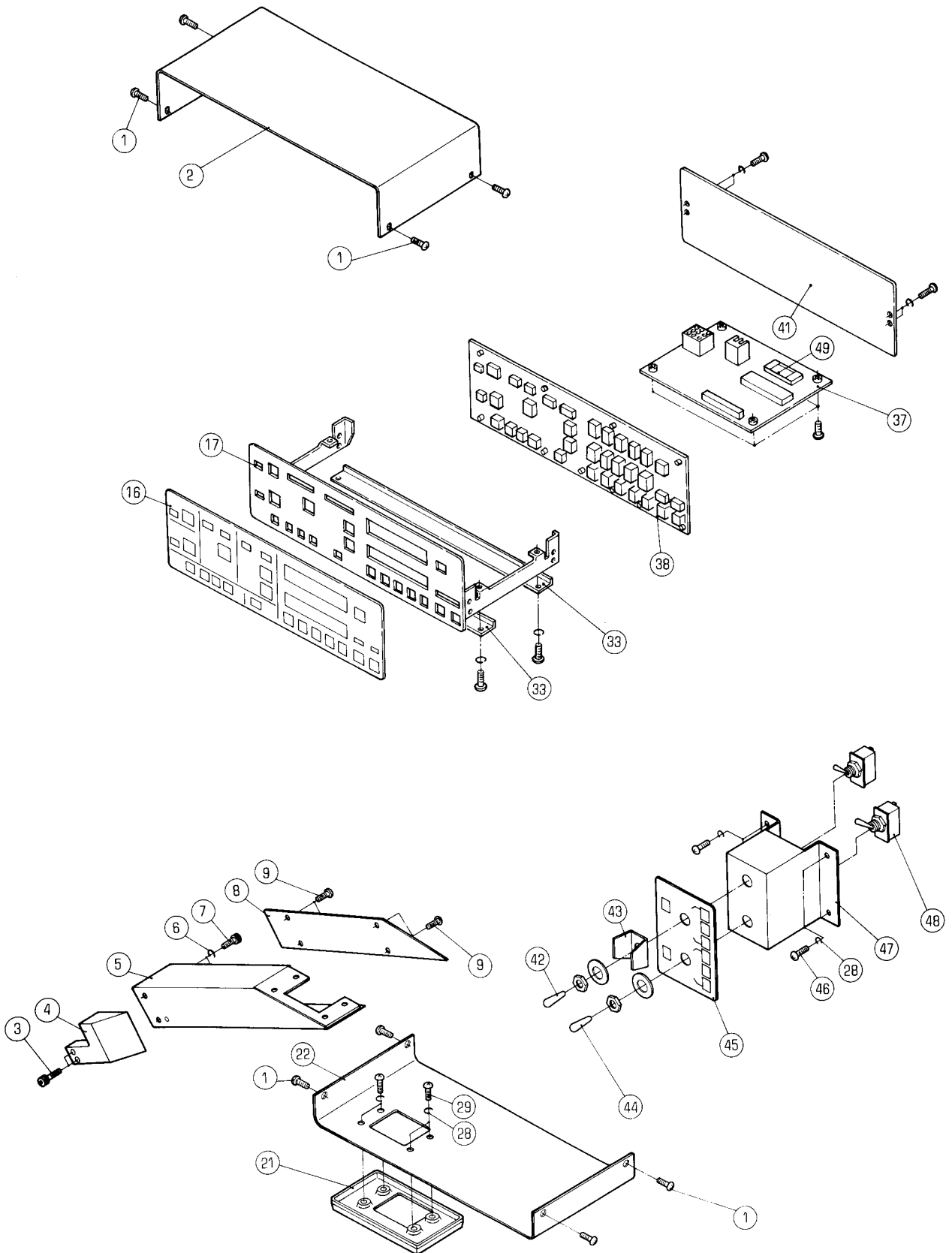
セクション
SECTION

セクション番号
SECTION NUMBER

5330Z 614

★マークの部品は単品ではお渡しできませんので、セット番号で注文してください。
When ordering items marked ★, indicate the set number because they are available only as a set.

No.	セット番号/ 部品番号	SET No PART No	部品名称/ 構成番号	COMPONENT PARTS	PART NAME No	個数 Q'ty
	5330 61	634-5	セイキヨホツクス(サンソウ200V)		CONTROL BOX (3PH 200V)	1
			1-3,5-23,30-34			
	5330 61	640-7	UV-EPROMツキ CPUホート		CPU BOARD (WITH UV-EPOM)	1
			2,12			
1	5330 61	113-1	コントロールホツクスインジケータ		INDICATOR	1
2	5330 61	801-5	UV-EPROM		UV-EPROM	1
3	5330 61	646	バッテリー		BATTERY	1
5	97722		ヒューズ 6.4X30 10A		FUSE 6.4X30 10A	1
6	5330 61	122-3	セイキヨホツクスカバー		CONTROL BOX COVER	1
7	97125		リレー LY-2N DC24V		RELAY LY-2N DC24V	2
8	97190		リレー DSP1-DC24V		RELAY DSP1-DC24V	13
9	5330 61	642	コネクタホート		CONNECTOR BOARD	1
10	5330 61	114	ナカイタ		PLATE	1
11	98851		カートカイト 50-1050		GUIDE 50-1050	1
12	5330 61	641-2	CPUホート		CPU BOARD	1
13	96570		オシホタンスイッチシヨウコウフ		SWITCH BUTTON	1
14	96564		オシホタンスイッチホンタイ		SWITCH BODY	1
15	5330 61	645	スイッチキハ		SWITCH CIRCUIT BOARD	1
16	97428		スイッチカバー AT415-2W シロ		COVER AT415-2W (WHITE)	1
17	5330 61	112	スイッチパネル		SWITCH PANEL	1
18	97423		スイッチ M-2012SW1S1		SWITCH M-2012SW1S1	1
19	5330 61	110-2	セイキヨホツクス		CONTROL BOX	1
20	98525		コネクタ 350211-1 4P		CONNECTOR 350211-1 4P	1
21	98662		メイチンキャツフ 6P		CAP 6P	1
22	5330 61	643-1	テケンキハ		POWER CIRCUIT BOARD	1
23	5330 61	644-3	アンプキハ		AMPLIFER CIRCUIT BOARD	1
24	5330 61	441	ブラケット		BRACKET	1
25	97864		カウンタ		COUNTER	1
26	5330 61	437-1	スイッチホツクスパネル		SWITCH BOX PANEL	1
27	5330 61	435	スイッチホツクス		SWITCH BOX	1
28	97729-1		スイッチ P1-25/E/SVB		SWITCH P1-25/E/SVB	1
30	98984		セパレータ BNL5		SEPARATOR BNL5	2
31	98948		タンシタイ BA311TU		TERMINAL BA311TU	2
32	99771		サージキラー		SURGE KILLER	2
33	97166		リレーMSO-K11AC120V750W		RELAY MSO-K11 AC120V 750W	1
34	97193		リレーMSO-K11AC120V400W		RELAY MSO-K11 AC120V 400W	1
45	9642051014		ナヘコネシ M5X10		SCREW M5X10	6
46	9710050008		ハネサカネ M5		SPRING WASHER M5	6
47	9716050014		ヒラサカネ M5		PLAIN WASHER M5	2
48	5663 74 131		ラベル(ニホンコ)		LABEL(JAPANESE)	1



ソウサホツクス

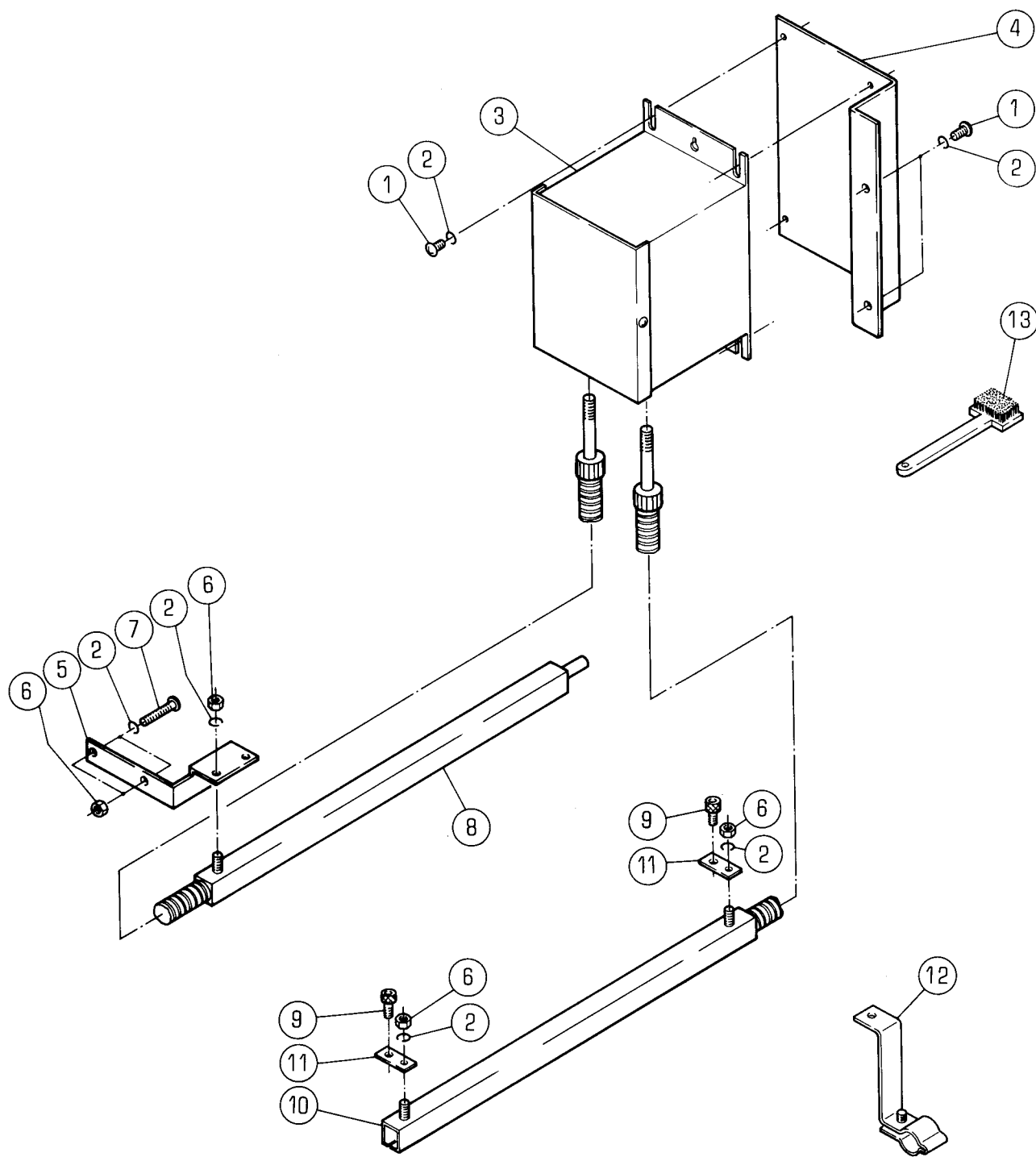
OPERATION BOX

セクション
SECTIONセクション番号
SECTION NUMBER

5330Z 620

★マークの部品は単品ではお渡しできませんので、セット番号で注文してください。
When ordering items marked ★, indicate the set number because they are available only as a set.

No.	セット番号/ 部品番号	SET No PART No	部品名称/ 構成番号	COMPONENT PARTS	PART NAME No	個数 Qty
	5320 61	610-2	カウンターキハツ	UV-EPROMツキ	COUNTER BOARD (WITH UV-EPROM)	1
			37,49			
	5330 61	651-2	ソウサホツクス		OPERATION BOX	1
			16,17,33,37,38,41,49			
1	9642031614		ナヘコネジ	M3X16	SCREW M3X16	8
2	5330 61	225	カハ		COVER	1
2	5336 61	225	カハ	(アイホリ)	COVER (IVORY)	1
2	5336 61	275	カハ	(ウオムフ)	COVER (WARM BLACK)	1
3	9670062008		ソケットホルト	M6X20	SOCKET BOLT M6X20	2
4	5330 61	226	フ	ラケット	BRACKET	1
4	5336 61	226	フ	ラケット(アイホリ)	BRACKET (IVORY)	1
4	5336 61	276	フ	ラケット(ウオムフ)	BRACKET (WARM BLACK)	1
5	5330 61	210-1	スタ	ント	STAND	1
5	5336 61	210-1	スタ	ント(アイホリ)	STAND (IVORY)	1
5	5336 61	260	スタ	ント(ウオムフ)	STAND (WARM BLACK)	1
6	9710060008		ハ	ネサカネ M6	SPRING WASHER M6	2
7	9670061608		ソケットホルト	M6X16	SOCKET BOLT M6X16	2
8	5330 61	221	スタ	ントカハ	STAND COVER	1
8	5336 61	221	スタ	ントカハ(アイホリ)	STAND COVER (IVORY)	1
8	5336 61	271	スタ	ントカハ(ウオムフ)	STAND COVER (WARM BLACK)	1
9	9642040814		ナヘコネジ	M4X8	SCREW M4X8	4
16	5330 61	241-2	オ	レシヨンハ	OPERATION PANEL	1
17	5330 61	230-2	オ	レシヨンハ	PLATE	1
21	5330 61	223	フ	ラケット	BRACKET	1
21	5336 61	223	フ	ラケット(アイホリ)	BRACKET (IVORY)	1
21	5336 61	273	フ	ラケット(ウオムフ)	BRACKET (WARM BLACK)	1
22	5330 61	224	カハ		COVER	1
22	5336 61	224	カハ	(アイホリ)	COVER (IVORY)	1
22	5336 61	274	カハ	(ウオムフ)	COVER (WARM BLACK)	1
28	9710050008		ハ	ネサカネ M5	SPRING WASHER M5	8
29	9642052014		ナヘコネジ	M5X20	SCREW M5X20	4
33	5330 61	244-1	ハ		BAR	2
37	5320 61	611-1	カウンターキハツ		COUNTER BOARD	1
38	5330 61	661	ハ	ネルキハツ	PANEL CIRCUIT BOARD	1
41	5330 61	242-2	ウ	ラハ	REAR PANEL	1
42	97419		スイ	チカハ-AT406(フル)	COVER AT406 (BLUE)	1
43	5295 61	124	カ	ート(フ)	GUARD (BLACK)	1
43	5316 61	124	カ	ート(フ)	GUARD (BROWN)	1
44	97420		スイ	チカハ-AT406(イエ)	COVER AT406 (YELLOW)	1
45	5310 61	132	フ	レート(フ)	PLATE (BLACK)	1
45	5316 61	132	フ	レート(フ)	PLATE (BROWN)	1
46	9642051014		ナヘコネジ	M5X10	SCREW M5X10	4
47	5310 61	131	フ	ラケット	BRACKET	1
48	95171		スイ	チ WD1122	SWITCH WD1122	2
49	5320 61	801-1	P-ROM		UV-EPROM	1



セイテツシヨキヨ

STATIC ELIMINATOR

セクション
SECTION

セクション番号
SECTION NUMBER

5330Z 630

★マークの部品は単品ではお渡してきませんので、セット番号で注文してください。
When ordering items marked ★, indicate the set number because they are available only as a set.

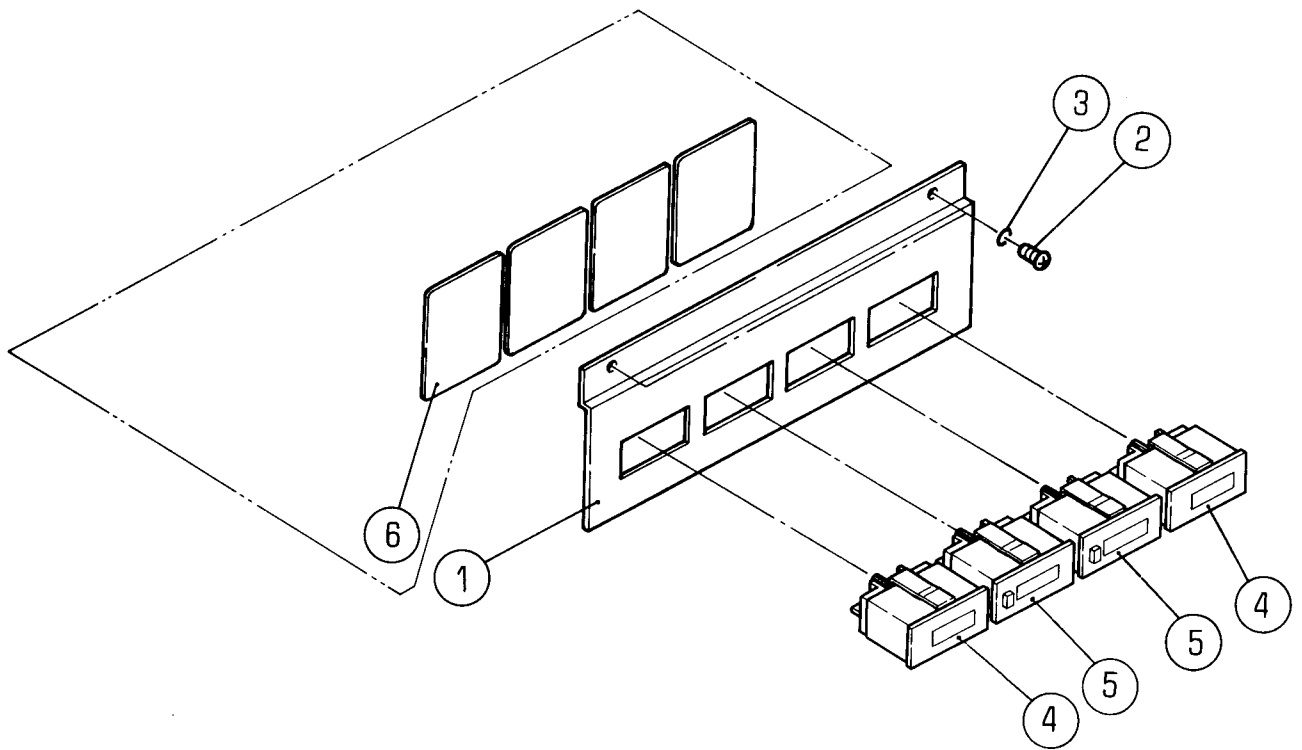
No	セット番号/ 部品番号	SET No PART No	部品名称/ 構成番号	COMPONENT PARTS	PART NAME	個数 Qty
	5330 61	902-1	セイテツシヨキヨ 100V 1-13		STATIC ELIMINATOR 100V	1
	5330 61	904-2	セイテツシヨキヨ 115V 1-13		STATIC ELIMINATOR 115V	1
	5330 61	906-1	セイテツシヨキヨ 200V 1-13		STATIC ELIMINATOR 200V	1
	5330 61	908-1	セイテツシヨキヨ 230V 1-13		STATIC ELIMINATOR 230V	1
1	9642051014		ナハコネシ M5X10		SCREW M5X10	6
2	9710050008		ハネサカネ M5		SPRING WASHER M5	11
3	98189		セイテツシヨキヨホソタイ 100V		STATIC ELIMINATOR 100V	1
3	98191		セイテツシヨキヨホソタイ 200V		STATIC ELIMINATOR 200V	1
3	98192		セイテツシヨキヨホソタイ 230V		STATIC ELIMINATOR 230V	1
3	99711002		セイテツシヨキヨホソタイ 115V		STATIC ELIMINATOR 115V	1
4	5330 61	424-4	フラケット		BRACKET	1
5	5290 61	916-2	フラケット		BRACKET	1
6	9660050014		ナツト M5		NUT M5	5
7	9642053014		ナハコネシ M5X30		SCREW M5X30	2
8	5330 61	891	キユウシハ-	(115V)	BAR (115V)	1
8	5330 61	911-4	キユウシハ-		BAR	1
9	9670041008		ソケットホルト M4X10		SOCKET BOLT M4X10	2
10	5330 61	892	ハイシハ-	(115V)	BAR (115V)	1
10	5330 61	912-4	ハイシハ-		BAR	1
11	5330 61	915	フラケット		BRACKET	2
12	5330 61	916	フラケット		BRACKET	2
13	99957		ブラシ		BRUSH	1

カウンター
COUNTER

セクション
SECTION

セクション番号
SECTION NUMBER

5330Z 640



カウンター

COUNTER

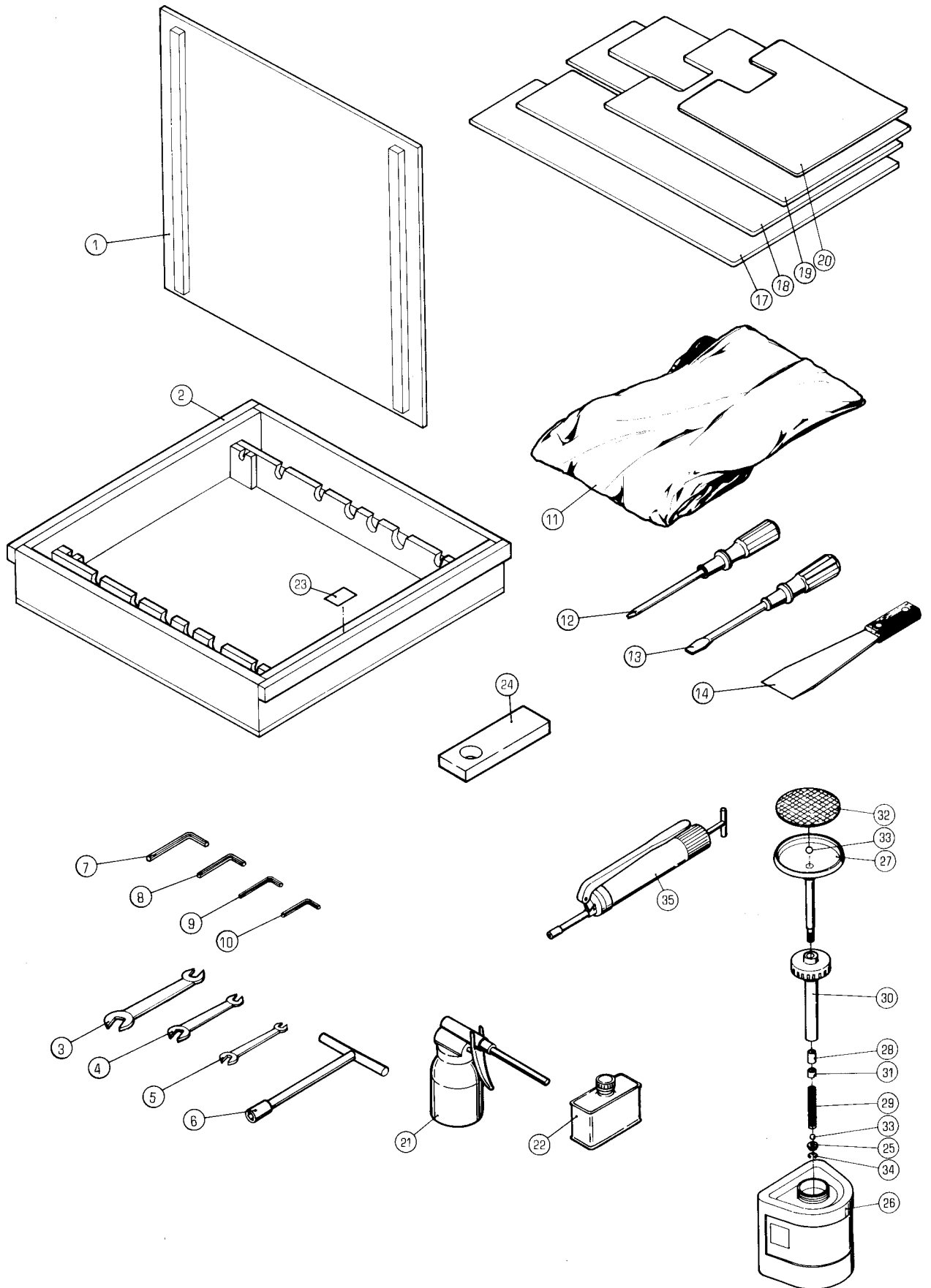
セクション
SECTION

セクション番号
SECTION NUMBER

5330Z 640

★マークの部品は単品ではお渡してきませんので、セット番号で注文してください。
When ordering items marked ★, indicate the set number because they are available only as a set.

No.	セット番号/ 部品番号	SET No. PART No.	部品名称/ 構成番号	COMPONENT PARTS	PART NAME No.	個数 Q'ty
1	5330 61	141-2	フック		BRACKET	1
2	9642041008		ナット M4X10		SCREW M4X10	2
3	9710040014		ワッシャー M4		SPRING WASHER M4	2
4	5330 61	140-2	グランドトータルカウンター		GRAND TOTAL COUNTER	2
5	5330 61	150-1	プレートカウンター		PLATE COUNTER	2
6	5327 61	243	カバー		COVER	4



フソクヒン

ACCESSORIES

セクション
SECTION

セクション番号
SECTION NUMBER

5330Z 650

★マークの部品は単品ではお渡しできませんので、セット番号で注文してください。
When ordering items marked ★, indicate the set number because they are available only as a set.

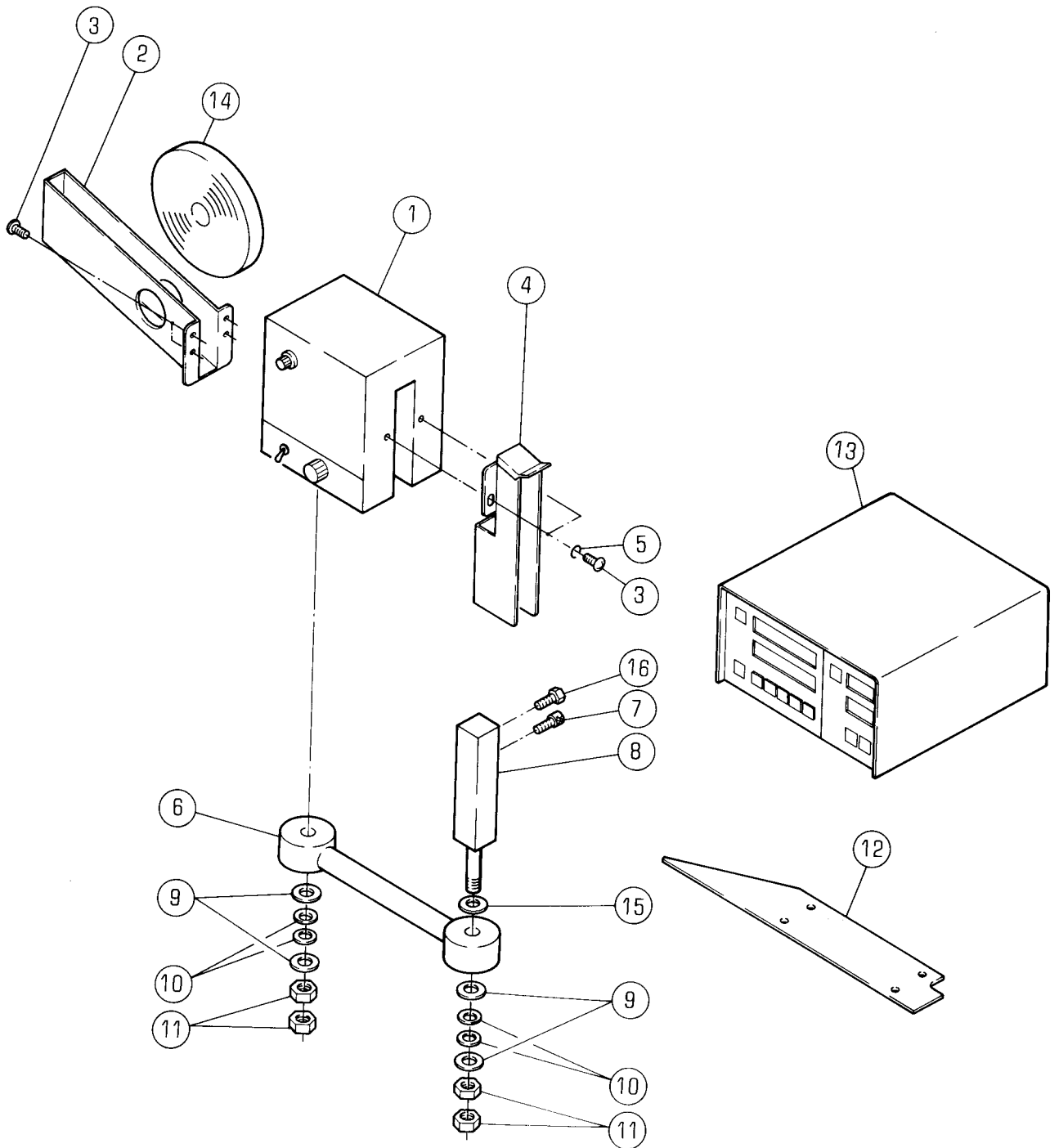
No	セット番号/ 部品番号	SET No PART No	部品名称/ 構成番号	COMPONENT PARTS	PART NAME No	個数 Q'ty
	5430 83	100-2	フロンジヤ-カン	ASSY	PLUNGER CAN ASSY	1
			25-34			
	5430 83	210-4	フロンジヤ-カンシソカネ	ASSY	PLUNGER CAN SHAFT ASSY	1
			25,27-34			
1	5330 65	112	カバー		COVER	2
2	5330 65	111	ローラーボックス		ROLLER BOX	2
3	91400		スパナ 17X19		WRENCH 17X19	1
4	91401		スパナ 13X17		WRENCH 13X17	1
5	91402		スパナ 8X10		WRENCH 8X10	1
6	91410		T-レンチ 13		T-HANDLE WRENCH 13	1
7	91420		六角レンチ 5		HEXAGON KEY WRENCH 5	1
8	91421		六角レンチ 4		HEXAGON KEY WRENCH 4	1
9	91422		六角レンチ 3		HEXAGON KEY WRENCH 3	1
10	91423		六角レンチ 2.5		HEXAGON KEY WRENCH 2.5	1
11	5330 65	412	カバー		COVER	1
12	91430		ドライバ(+)	100MM	DRIVER (+)100MM PLASTIC HANDLE	1
12	91452		ドライバ(+)	100MM	DRIVER (+)100MM WOOD HANDLE	1
13	91431		ドライバ(-)	100MM	DRIVER (-)100MM	1
14	96010		ヘラ		SPATULA	1
17	5310 31	154-1	シタシキ		PILE BOARD	2
18	5290 31	153-1	シタシキ		PILE BOARD	2
19	5290 31	152-1	シタシキ		PILE BOARD	2
20	5290 31	151-1	シタシキ		PILE BOARD	2
21	91442		オイルガン		OIL GUN	1
22	91532-2		ポンプ	ヨウオイル	OIL FOR PUMP	1
23	5330 65	115	ダイヤ1	ローラーボックスハリネーム	LABEL	1
23	5330 65	116	ダイヤ2	ローラーボックスハリネーム	LABEL	1
24	5330 82	326	ナイフ		KNIFE	1
25	5430 83	111-1	ソコアナ		HOLDER	1
26	5430 83	115-1	ボトル		BOTTLE	1
27	5430 83	213-3	ヘッド		HEAD	1
28	5430 83	214-1	ブッシュ		BUSHING	1
29	5430 83	215-1	スプリング		SPRING	1
30	5430 83	216-3	キャップ		CAP	1
31	5430 83	217	リング	トメ	NUT	1
32	5430 83	218	サラフタ		COVER	1
33	90408		スチールボール	3/8	STEEL BALL 3/8	2
34	9723180008		C-リング	C-18	C-RING C-18	1
35	91531		グリース	ポンプ	GREASE PUMP	1

テープインサーター
TAPE INSERTER

セクション
SECTION

セクション番号
SECTION NUMBER

5330Z 680



テープインサター

セクション
SECTION

セクション番号

SECTION NUMBER

5330Z 680

TAPE INSERTER

★マークの部品は単品ではお渡しできませんので、セット番号で注文してください。
When ordering items marked ★, indicate the set number because they are available only as a set.

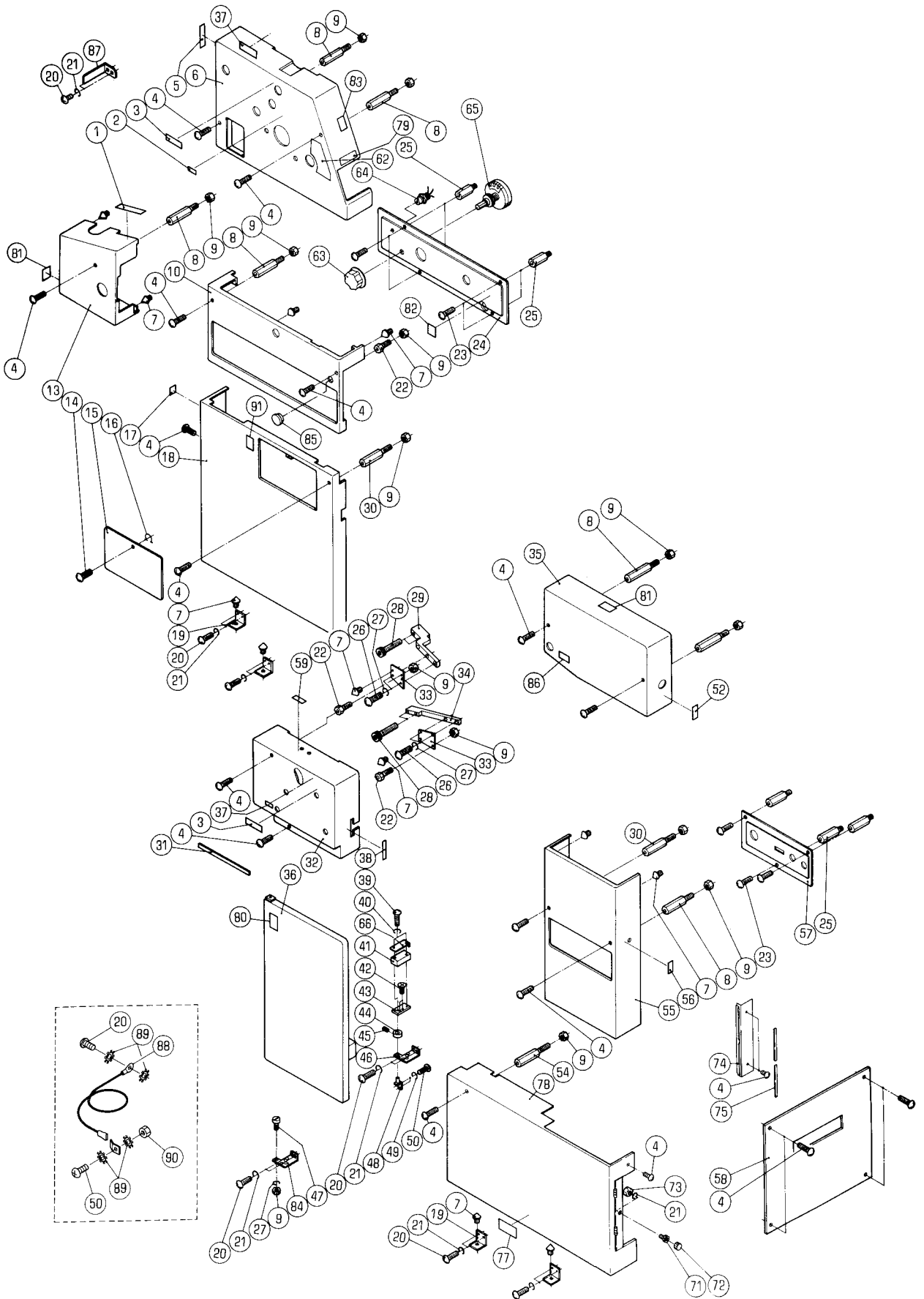
No.	セット番号/ 部品番号	SET No PART No	部品名称/ 構成番号	COMPONENT PARTS	PART NAME	個数 Qty
	5330 61	921-1	ニイセツテイテープインサター 1-16		TAPE INSERTER	1
	5330 61	923-1	ニイセツテイヨウケイスウユニット 12,13		COUNTER	1
	5330 89	800-3	テープインサター ASSY 1-11,14-16		TAPE INSERTER ASSY	1
	5336 61	921	テープインサター(ウォームブラック) 1-16		TAPE INSERTER (WARM BLACK)	1
	5336 61	923	ケイスウユニット(ウォームブラック) 12,13		COUNTER (WARM BLACK)	1
1	5290 61	961	テープインサターホンタイ		TAPE INSERTER BODY	1
2	5290 61	964	テープホルダー		TAPE HOLDER	1
3	9642030614		ナハコネシ M3X6		SCREW M3X6	6
4	5290 61	963	テープガイド		TAPE GUIDE	1
5	9716030014		ヒラサカネ M3		PLAIN WASHER M3	2
6	5290 61	965	アーム		ARM	1
7	9670061208		ソケットホルト M6X12		SOCKET BOLT M6X12	1
8	5300 89	822-2	ブラケット		BRACKET	1
9	9716100014		ヒラサカネ M10		PLAIN WASHER M10	4
10	90680		サラハネ R-21		CONED DISC SPRING R-21	4
11	9662100014		ナット M10		NUT M10	4
12	5330 61	925	スタントカバー		STAND COVER	1
12	5336 61	927	スタントカバー(ウォームブラック)		STAND COVER (WARM BLACK)	1
13	5290 61	941	カウンター DC24V		COUNTER DC24V	1
14	91551		マーカーテープ		TAPE FOR TAPE INSERTER (200M)	1
15	5300 46	042	ワッシャー		WASHER	1
16	9672061214		ロツカクホルト M6X12		HEXAGON BOLT M6X12	1

カバー (OPS)
COVER (OPS)

セクション
SECTION

セクション番号
SECTION NUMBER

53302 710



カハ" (OPS)

COVER (OPS)

セクション
SECTIONセクション番号
SECTION NUMBER

5330Z 710

★マークの部品は単品ではお渡しできませんので、セット番号で注文してください。
When ordering items marked ★, indicate the set number because they are available only as a set.

No.	セット番号/ 部品番号	SET No. PART No.	部品名称/ 構成番号	COMPONENT PARTS	PART NAME	個数 Qty
1	5330	89 512	シジシ		INDICATOR	1
1	5336	89 513	シジシ(ウオ-ムフ"ラツク)		INDICATOR (WARM BLACK)	1
2	5330	74 085	1ST.ハント"ウスライ"メイハ"ン		INDICATOR	1
2	5336	74 085	1ST.ハント"ウスライ"メイハ"ン		INDICATOR (WARM BLACK)	1
3	5330	74 083	スイリヨウチヨウセイメイハ"ン		INDICATOR	2
3	5336	74 083	スイリヨウチヨウセイメイハ"ン		INDICATOR (WARM BLACK)	2
4	5512	71 114	ハ"イント"コネジ"ソ"ハ"ツキM5X8		SMALL BINDING SCREW M5X8	21
			CEシヨウ		FOR CE SPEC.	
4	90813		ハ"イント"コネジ" M5X10		SCREW M5X10	21
5	5330	74 063	シジシ		INDICATOR	1
5	5336	74 063	シジシ(ウオ-ムフ"ラツク)		INDICATOR (WARM BLACK)	1
6	5330	73 013-2	カハ"		COVER	1
6	5336	73 012	カハ"-(アイホ"リ-)		COVER (IVORY)	1
6	5336	73 015-1	カハ"-(ウオ-ムフ"ラツク)		COVER (WARM BLACK)	1
7	5300	71 156	ピ"ン		PIN	12
8	5300	72 021	スタツト"		STUD	7
9	9660060014		ナツト M6		NUT M6	14
10	5330	72 022	フレ-ムカハ"-		FRAME COVER	1
10	5336	72 021	フレ-ムカハ"-(イエロ-)		FRAME COVER (YELLOW)	1
10	5336	72 022	フレ-ムカハ"-(ウオ-ムフ"ラツク)		FRAME COVER (WARM BLACK)	1
13	5330	89 513-1	CDカハ"-		CD COVER	1
13	5336	89 511-2	CDカハ"-(イエロ-)		CD COVER (YELLOW)	1
13	5336	89 512-1	CDカハ"-(ウオ-ムフ"ラツク)		CD COVER (WARM BLACK)	1
14	90810		ハ"イント"コネジ" M6X8		SCREW M6X8	1
15	5330	71 112	カハ"-		COVER	1
15	5330	71 114	カハ"-		COVER	1
			CEシヨウ		FOR CE SPEC.	
15	5336	71 112-1	カハ"-(アイホ"リ-)		COVER (IVORY)	1
15	5336	71 116	カハ"-(ウオ-ムフ"ラツク)		COVER (WARM BLACK)	1
16	90651		GS-リング" GS-6		GS-RING GS-6	1
17	5300	74 064	シジシ		INDICATOR	1
17	5336	74 064	シジシ(ウオ-ムフ"ラツク)		INDICATOR (WARM BLACK)	1
18	5330	71 113	ヘ"ツト"カハ"-		BED COVER	1
18	5336	71 111-3	ヘ"ツト"カハ"-(アイホ"リ-)		BED COVER (IVORY)	1
18	5336	71 115	ヘ"ツト"カハ"-(ウオ-ムフ"ラツク)		BED COVER (WARM BLACK)	1
19	5300	71 155	フ"ラケツト		BRACKET	4
20	9642051014		ナヘ"コネジ" M5X10		SCREW M5X10	16
21	9710050008		ハ"ネサ"カ"ネ M5		SPRING WASHER M5	15
22	5330	73 035	スタツト"		STUD	3
23	9642040414		ナヘ"コネジ" M4X4		SCREW M4X4	7
24	5330	72 011-1	ハ"ネル(フ"ラツク)		PANEL (BLACK)	1
24	5336	72 011-2	ハ"ネル(フ"ラウン)		PANEL (BROWN)	1
24	5336	72 013	ハ"ネル(フ"ラウン)		PANEL (BROWN)	1
			アメリカ,カナダ"		U.S.A., CANADA	
25	5300	72 013	スタツト"		STUD	7
26	9642061414		ナヘ"コネジ" M6X14		SCREW M6X14	4
27	9710060008		ハ"ネサ"カ"ネ M6		SPRING WASHER M6	5
28	9670063508		ソケツトホル"ト M6X35		SOCKET BOLT M6X35	4
29	5330	73 032	フ"ラケツト		BRACKET	1
30	5300	73 031	インキカハ"-スタツト"		STUD	2
31	5300	61 116	マグ"ネット		MAGNET	1
32	5330	73 037-1	カハ"-		COVER	1
32	5336	73 032-1	カハ"-(ウオ-ムフ"ラツク)		COVER (WARM BLACK)	1
32	5336	73 033	カハ"-(イエロ-)		COVER (YELLOW)	1
33	5330	73 033-1	フ"ラケツト		BRACKET	1
34	5330	73 034	フ"ラケツト		BRACKET	1
35	5330	71 162-1	フイ-タ"カハ"-		FEEDER COVER	1
35	5336	71 161-1	フイ-タ"カハ"-(アイホ"リ-)		FEEDER COVER (IVORY)	1
35	5336	71 165	フイ-タ"カハ"-(ウオ-ムフ"ラツク)		FEEDER COVER (WARM BLACK)	1

カバー (OPS)

COVER (OPS)

セクション
SECTION

セクション番号
SECTION NUMBER

5330Z 710

★マークの部品は単品ではお渡りできませんので、セット番号で注文してください。
When ordering items marked ★, indicate the set number because they are available only as a set.

No	セット番号/ 部品番号	SET No PART No	部品名称/ 構成番号	COMPONENT PARTS	PART NAME No	個数 Qty
36	5330	71 123	カバー		COVER	2
36	5336	71 121-1	カバー(アイボリー)		COVER (IVORY)	1
36	5336	71 125	カバー(ウォームブラック)		COVER (WARM BLACK)	1
37	5300	74 071	ラベル		LABEL	2
37	5336	74 071	ラベル(ウォームブラック)		LABEL (WARM BLACK)	1
39	9642031614		ナベコネシ M3X16		SCREW M3X16	2
40	9710030008		ハネサカネ M3		SPRING WASHER M3	2
41	98303001		スイッチ S845B20 230V		SWITCH S845B20 230V	1
41	98303002-1		スイッチ V-16-2C16 100V,115V		SWITCH V-16-2C16 100V,115V	1
42	9648040614		サラコネシ M4X6		SCREW M4X6	2
43	5330	76 022	スイッチプレート		SWITCH PLATE	1
44	5290	75 031	カム		CAM	1
45	9684050508		トメネシ M5X5		SET SCREW M5X5	1
46	5330	71 132	ブラケット		BRACKET	1
47	5290	52 532	ピン		PIN	1
48	5330	71 130	ヒンジ		HINGE	1
49	9710040008		ハネサカネ M4		SPRING WASHER M4	2
50	9642041014		ナベコネシ M4X10		SCREW M4X10	4
52	5300	74 052	ラベル		LABEL	1
52	5336	74 052	ラベル(ウォームブラック)		LABEL (WARM BLACK)	1
54	5310	71 157	スタット		STUD	1
55	5330	71 153	カバー		COVER	1
55	5336	71 151	カバー(イエロー)		COVER (YELLOW)	1
55	5336	71 153	カバー(ウォームブラック)		COVER (WARM BLACK)	1
56	5300	74 068	ラベル		LABEL	1
56	5336	74 068	ラベル(ウォームブラック)		LABEL (WARM BLACK)	1
57	5330	71 152	パネル(ブラック)		PANEL (BLACK)	1
57	5336	71 152	パネル(ブラウン)		PANEL (BROWN)	1
58	5330	71 040-2	カバー		COVER	1
58	5336	71 040-2	カバー(アイボリー)		COVER (IVORY)	1
58	5336	71 050	カバー(ウォームブラック)		COVER (WARM BLACK)	1
59	5330	74 086	2ND.クランプスイッチハリネーム		INDICATOR	1
59	5336	74 086	2ND.クランプスイッチハリネーム		INDICATOR (WARM BLACK)	1
60	9716030014		ヒラサカネ M3		PLAIN WASHER M3	1
62	5330	74 058	インジケ		INDICATOR	1
62	5336	74 058	インジケ(ウォームブラック)		INDICATOR (WARM BLACK)	1
63	96840		ツマミ CM-4S		KNOB CM-4S	1
64	98923		ハツコウダイオード BD-707RG		LIGHT EMISSION DIODE BD-707RG	1
65	99630		カレントイコウ 3Kオーム		VARIABLE RESISTOR 3KOHM	1
66	5330	71 133	スイッチホルダー		BRACKET	1
71	9670051001		ソケットホルダー M5X10		SOCKET BOLT M5X10	1
72	90164		ツマミ		KNOB	1
73	9660050014		ナット M5		NUT M5	1
74	5330	71 144	カバー		COVER	1
74	5336	71 144	カバー(アイボリー)		COVER (IVORY)	1
74	5336	71 154	カバー(ウォームブラック)		COVER (WARM BLACK)	1
75	5330	71 155	コイルシヤク		MAGNET	2
78	5330	71 150	カバー		COVER	1
78	5336	71 140	カバー(アイボリー)		COVER (IVORY)	1
78	5336	71 150	カバー(ウォームブラック)		COVER (WARM BLACK)	1
79	5330	74 091	ラベル(ニホンゴ)		LABEL (JAPANESE)	1
79	5330	74 092	ラベル(エイゴ)		LABEL (ENGLISH)	1
80	5290	74 087-2	ラベル(エイゴ)		LABEL (ENGLISH)	1
80	5290	74 091	ラベル(ニホンゴ)		LABEL (JAPANESE)	1
81	5290	74 083-1	ラベル(エイゴ)		LABEL (ENGLISH)	2
81	5290	74 093	ラベル(ニホンゴ)		LABEL (JAPANESE)	2
82	5336	72 014	メイハシ(ABDICK)		NAME PLATE (ABDICK)	1

カバー (OPS)

COVER (OPS)

セクション
SECTION

セクション番号
SECTION NUMBER

5330Z 710

★マークの部品は単品ではお渡しできませんので、セット番号で注文してください。
When ordering items marked ★, indicate the set number because they are available only as a set.

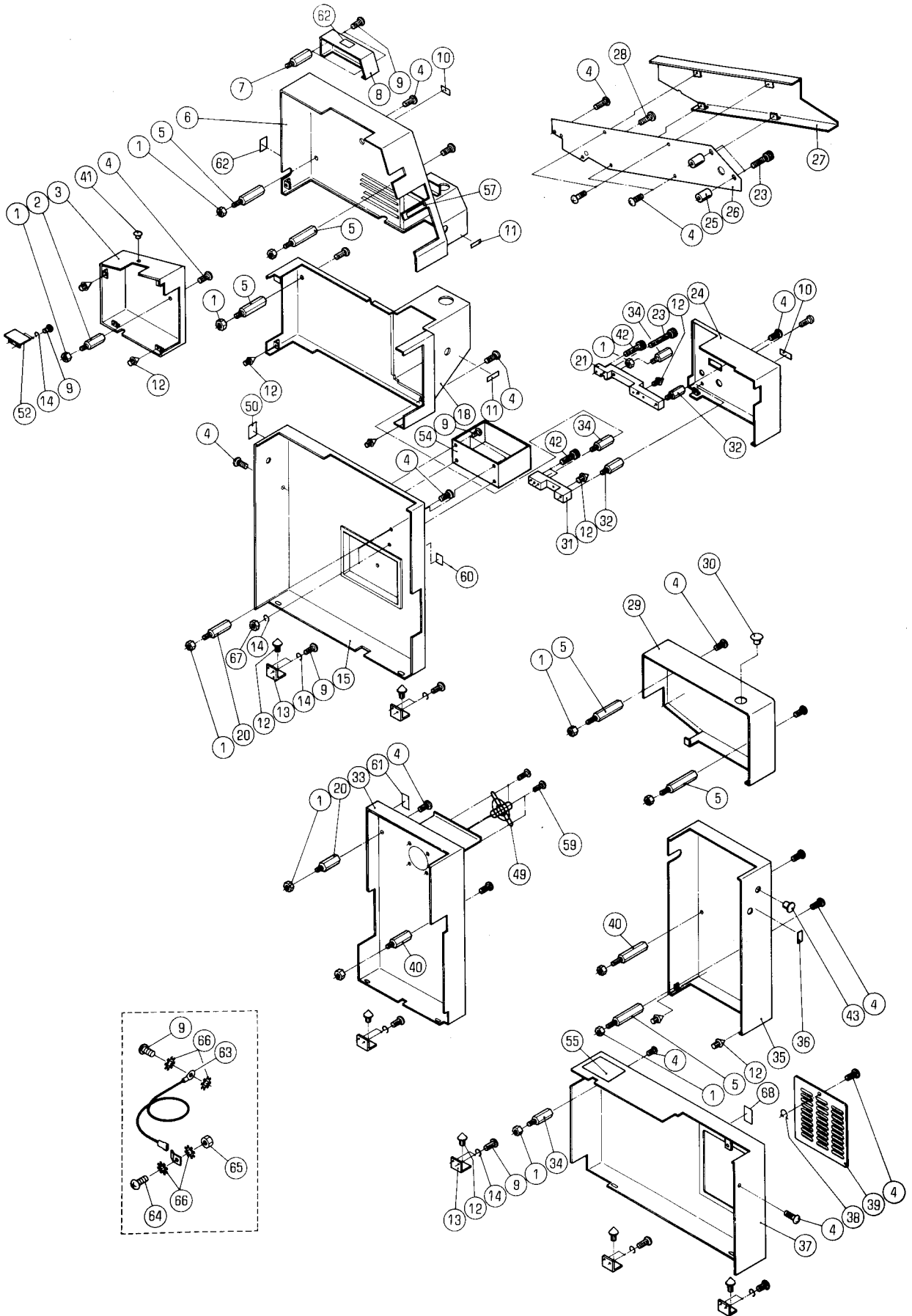
No.	セット番号/ 部品番号	SET No PART No	部品名称/ 構成番号	COMPONENT PARTS	PART NAME No	個数 Qty
82	5336	72 015	メイプレット (ITEK)		NAME PLATE (ITEK)	1
83	5290	74 082-1	ラベル (エイコ)		LABEL (ENGLISH)	1
83	5290	74 092	ラベル (ニホンコ)		LABEL (JAPANESE)	1
84	5330	71 134	ブラケット		BRACKET	1
85	5300	16 523	ホールプラグ		PLUG	1
86	5290	74 066	ラベル		LABEL	1
86	5336	74 051	ラベル (ウォームブラック)		LABEL (WARM BLACK)	1
87	5330	73 052	インキカバー		INK COVER	1
87	5336	73 053	インキカバー (アイボリー)		INK COVER (IVORY)	1
87	5336	73 054	インキカバー (ウォームブラック)		INK COVER (WARM BLACK)	1
88	5290	61 633	アース線 300MM		GROUND WIRE 300MM	2
			CEヨウ		CE SPEC. (IVORY, YELLOW COVER)	
89	90643		ハツキサカネ B5		TOOTHED LOCK WASHER B5	8
			CEヨウ		CE SPEC. (IVORY, YELLOW COVER)	
90	9660040014		ナット M4		NUT M4	2
			CEヨウ		CE SPEC. (IVORY, YELLOW COVER)	
91	5290	74 084	ラベル (エイコ)		LABEL (ENGLISH)	1
91	5290	74 094	ラベル (ニホンコ)		LABEL (JAPANESE)	1

カバー (NOPS)
COVER (NOPS)

セクション
SECTION

セクション番号
SECTION NUMBER

5330Z 720



カバー (NOPS)

COVER (NOPS)

セクション
SECTION

セクション番号
SECTION NUMBER

5330Z 720

★マークの部品は単品ではお渡してできませんので、セット番号で注文してください。
When ordering items marked ★, indicate the set number because they are available only as a set.

No.	セット番号/ 部品番号	SET No. PART No.	部品名称/ 構成番号	COMPONENT PARTS	PART NAME	個数 Qty
1	9660060014		ナット M6		NUT M6	11
2	5300 73 015		スタット		STUD	1
3	5330 89 523		CDカバー		CD COVER	1
3	5336 89 521-1		CDカバー(イエロ)		CD COVER (YELLOW)	1
3	5336 89 523		CDカバー(ウォームブラック)		CD COVER (WARM BLACK)	1
4	5512 71 114		ハインドコネシソトハツキM5X8		SMALL BINDING SCREW M5X8	22
			CEヨウ		FOR CE SPEC.	
4	90813		ハインドコネシ M5X10		SCREW M5X10	22
5	5330 71 252		スタット		STUD	6
6	5330 73 050-2		カバー		COVER	1
6	5336 73 021		カバー(アイボリー)		COVER (IVORY)	1
6	5336 73 050-1		カバー(ウォームブラック)		COVER (WARM BLACK)	1
7	5330 61 414		スタット		STUD	2
8	5330 73 022		カバー		COVER	1
8	5336 73 022		カバー(アイボリー)		COVER (IVORY)	1
8	5336 73 052		カバー(ウォームブラック)		COVER (WARM BLACK)	1
9	9642051014		ナハコネシ M5X10		SCREW M5X10	21
10	5300 74 061		シシ		INDICATOR	2
10	5336 74 061		シシ(ウォームブラック)		INDICATOR (WARM BLACK)	2
11	5330 74 072		シシ		INDICATOR	2
11	5336 74 072		シシ(ウォームブラック)		INDICATOR (WARM BLACK)	2
12	5300 71 156		ピン		PIN	14
13	5300 71 155		ブラケット		BRACKET	6
14	9710050008		ハネサカネ M5		SPRING WASHER M5	18
15	5330 71 213		ベッドカバー		BED COVER	1
15	5336 71 210-2		ベッドカバー(アイボリー)		BED COVER (IVORY)	1
15	5336 71 230		ベッドカバー(ウォームブラック)		BED COVER (WARM BLACK)	1
18	5330 72 040		フレームカバー		FRAME COVER	1
18	5336 72 030-1		フレームカバー(イエロ)		FRAME COVER (YELLOW)	1
18	5336 72 040		フレームカバー(ウォームブラック)		FRAME COVER (WARM BLACK)	1
20	5300 72 031		スタット		STUD	2
21	5330 73 042-2		ブラケット		BRACKET	1
23	9670064508		ソケットホルト M6X45		SOCKET BOLT M6X45	3
24	5330 73 046		インキカバー		INK COVER	1
24	5336 73 041		インキカバー(イエロ)		INK COVER (YELLOW)	1
24	5336 73 042		インキカバー(ウォームブラック)		INK COVER (WARM BLACK)	1
25	5330 71 273		スパー		SPACER	2
26	5330 71 272		カバー		COVER	1
26	5336 71 272		カバー(アイボリー)		COVER (IVORY)	1
26	5336 71 276		カバー(ウォームブラック)		COVER (WARM BLACK)	1
27	5330 71 271		カバー		COVER	1
27	5336 71 271		カバー(アイボリー)		COVER (IVORY)	1
27	5336 71 275		カバー(ウォームブラック)		COVER (WARM BLACK)	1
28	90810		ハインドコネシ M6X8		SCREW M6X8	1
29	5330 71 262-1		フィーダーカバー		FEEDER COVER	1
29	5336 71 261-1		フィーダーカバー(アイボリー)		FEEDER COVER (IVORY)	1
29	5336 71 265		フィーダーカバー(ウォームブラック)		FEEDER COVER (WARM BLACK)	1
30	99939		ホールプラグ DP-1375		HOLE PLUG DP-1375	1
31	5330 73 044		ブラケット		BRACKET	1
32	5310 71 157		スタット		STUD	2
33	5330 71 225-1		カバー		COVER	1
33	5336 71 220-1		カバー(アイボリー)		COVER (IVORY)	1
33	5336 71 280		カバー(ウォームブラック)		COVER (WARM BLACK)	1
34	5300 73 031		インキカバー-スタット		STUD	3
35	5330 71 253		カバー		COVER	1
35	5336 71 251		カバー(イエロ)		COVER (YELLOW)	1
35	5336 71 252		カバー(ウォームブラック)		COVER (WARM BLACK)	1
36	5300 74 069		ラベル		LABEL	1
36	5336 74 069		ラベル(ウォームブラック)		LABEL (WARM BLACK)	1

カバー (NOPS)

COVER (NOPS)

セクション
SECTION

セクション番号
SECTION NUMBER

5330Z 720

★マークの部品は単品ではお渡しできませんので、セット番号で注文してください。
When ordering items marked ★, indicate the set number because they are available only as a set.

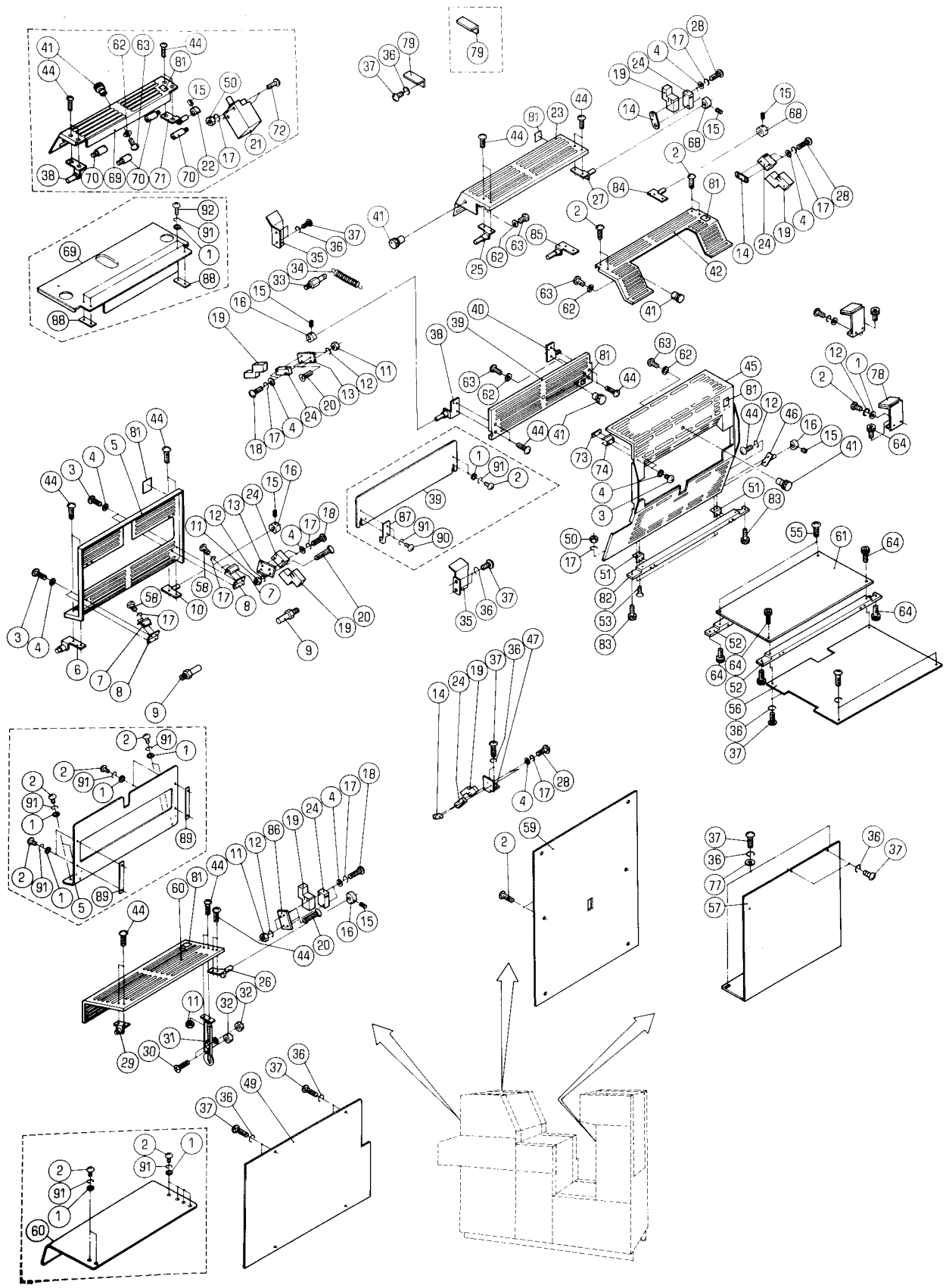
No	セット番号/ 部品番号	SET No PART No	部品名称/ 構成番号	COMPONENT PARTS	PART NAME No	個数 Qty
37	5330	71 243	カバー		COVER	1
37	5336	71 241-1	カバー(アイボリー)		COVER (IVORY)	1
37	5336	71 245	カバー(ウォームブラック)		COVER (WARM BLACK)	1
38	90651		GS-リング	GS-6	GS-RING GS-6	1
39	5330	71 244-1	カバー		COVER	1
39	5336	71 052	カバー(ウォームブラック)		COVER (WARM BLACK)	1
39	5336	71 242-2	カバー(アイボリー)		COVER (IVORY)	1
40	5300	72 021	スタット		STUD	2
41	95145		ホールプラグ	DP-500	PLUG DP-500	1
42	9670062508		ソケットボルト	M6X25	SOCKET BOLT M6X25	3
43	98804		ホールプラグ		HOLE PLUG	1
49	99923		ファンガード	PC-47	FAN GUARD PC-47	1
50	5310	74 075	ラベル		LABEL	1
50	5336	74 075	ラベル(ウォームブラック)		LABEL (WARM BLACK)	1
52	5330	89 522	カバー		COVER	1
52	5336	89 522	カバー(イエロー)		COVER (YELLOW)	1
52	5336	89 524	カバー(ウォームブラック)		COVER (WARM BLACK)	1
54	5330	71 212	カバー		COVER	1
54	5332	71 828	カバー(ウォームブラック)		COVER (WARM BLACK)	1
54	5336	71 212	カバー(アイボリー)		COVER (IVORY)	1
55	5330	74 074	インジケータ		INDICATOR	1
57	5330	74 091	ラベル(ニホンコ)		LABEL (JAPANESE)	1
57	5330	74 092	ラベル(エイコ)		LABEL (ENGLISH)	1
59	91314005		タツヒコンネジ	4X6	TAPPING SCREW 4X6	4
60	5290	74 075	FCC ラベル		FCC LABEL	1
			アメリカ、カナダ		U.S.A., CANADA	
61	5290	74 087-2	ラベル(エイコ)		LABEL (ENGLISH)	1
61	5290	74 091	ラベル(ニホンコ)		LABEL (JAPANESE)	1
62	5290	74 082-1	ラベル(エイコ)		LABEL (ENGLISH)	2
62	5290	74 092	ラベル(ニホンコ)		LABEL (JAPANESE)	2
63	5290	61 633	アース線	300MM	GROUND WIRE 300MM	1
			CEラベル		FOR CE SPEC.	
64	9642041014		ナット	M4X10	SCREW M4X10	1
			CEラベル		CE SPEC. (IVORY, YELLOW COVER)	
65	9660040014		ナット	M4	NUT M4	1
			CEラベル		CE SPEC. (IVORY, YELLOW COVER)	
66	90643		ハツキサカネ	B5	TOOTHED LOCK WASHER B5	4
			CEラベル		CE SPEC. (IVORY, YELLOW COVER)	
67	9660050014		ナット	M5	NUT M5	2
68	5290	74 084	ラベル(エイコ)		LABEL (ENGLISH)	1
68	5290	74 094	ラベル(ニホンコ)		LABEL (JAPANESE)	1

アンセツカハ
SAFETY COVER

セクション
SECTION

セクション番号
SECTION NUMBER

5330Z 750



アンセ"ンカハ"ー

SAFETY COVER

セクション
SECTIONセクション番号
SECTION NUMBER

5330Z 750

★マークの部品は単品ではお渡しできませんので、セット番号で注文してください。
When ordering items marked ★, indicate the set number because they are available only as a set.

No.	セット番号/ 部品番号	SET No. PART No.	部品名称/ 構成番号	COMPONENT PARTS	PART NAME	個数 Qty
1	9716040014		ヒラサ"カ"ネ M4		PLAIN WASHER M4	24
2	9642041014		ナ"コネシ" M4X10		SCREW M4X10	24
3	9642031014		ナ"コネシ" M3X10		SCREW M3X10	8
4	9716030014		ヒラサ"カ"ネ M3		PLAIN WASHER M3	20
5	5330 75 211-7		アンセ"ンカハ"ー		SAFETY COVER	1
5	5330 75 213		アンセ"ンカハ"ー		SAFETY COVER	1
			CEヨウ		FOR CE SPEC.	
6	5330 75 220		ヒンジ"		HINGE	1
7	5330 75 222		ストツパ"ー		STOPPER	2
8	5330 75 223		ナツト		NUT	2
9	5290 32 117		ストツパ"ー		STOPPER	2
10	5295 75 040		ヒンジ"		HINGE	1
11	9660040014		ナツト M4		NUT M4	8
12	9710040008		ハ"ネサ"カ"ネ M4		SPRING WASHER M4	11
13	5290 76 022		スイッチフ"レート		SWITCH PLATE	2
14	5300 21 424		フ"レート		PLATE	3
15	9684050508		トメネシ" M5X5		SET SCREW M5X5	7
16	5290 75 031		カ"ム		CAM	4
17	9710030008		ハ"ネサ"カ"ネ M3		SPRING WASHER M3	22
18	9642031414		ナ"コネシ" M3X14		SCREW M3X14	6
19	98501		カハ"ー 360010-1		COVER 360010-1	6
			100V,115V		100V,115V	
20	9648041814		サラコネシ" M4X18		SCREW M4X18	6
21	95338		スイッチ WK244XP-2U		SWITCH WK244XP-2U	1
			230V		230V	
22	5330 75 031		カ"ム		CAM	1
			230V		230V	
23	5330 75 451-5		インキアンセ"ンカハ"ー		INK SAFETY COVER	1
24	98303001		スイッチ S845B20		SWITCH S845B20	6
			230V		230V	
24	98303002-1		スイッチ V-16-2C16		SWITCH V-16-2C16	6
			100V,115V		100V,115V	
25	5300 75 120		ヒンジ"		HINGE	1
26	5295 75 020-1		ヒンジ"		HINGE	1
27	5300 75 130		ヒンジ"		HINGE	1
28	9642031614		ナ"コネシ" M3X16		SCREW M3X16	6
29	5330 89 620		ヒンジ"		HINGE	1
30	9648051014		サラコネシ" M5X10		SCREW M5X10	2
31	5310 32 119		ロ"タリ"ステ"ー		ROTARY STAY	1
32	5300 54 332		カ"ラ"ー		COLLAR	2
33	5290 52 244		スフ"リング"カ"ケ		SPRING STUD	1
34	5290 37 434-1		スフ"リング"		SPRING	1
35	5330 73 071		カハ"ー		COVER	2
36	9710050008		ハ"ネサ"カ"ネ M5		SPRING WASHER M5	20
37	9642051014		ナ"コネシ" M5X10		SCREW M5X10	20
38	5330 75 120-1		ヒンジ"		HINGE	2
39	5330 75 110-1		カハ"ー		COVER	1
39	5330 75 141		カハ"ー		COVER	1
			CEヨウ		FOR CE SPEC.	
40	5330 75 130		ヒンジ"		HINGE	1
41	5300 53 213		ツマミ		KNOB	5
			CEヨウ		FOR CE SPEC.	
41	5300 53 213		ツマミ		KNOB	4
			CEヨウウイカ"イ		FOR NON CE SPEC.	
42	5330 75 441-5		ミ"ス"フ"アンセ"ンカハ"ー		SAFETY COVER FOR WATER SEC.	1
44	9642040807		ナ"コネシ" M4X8		SCREW M4X8	23
45	5330 75 481-6		アンセ"ンカハ"ー		SAFETY COVER	1
46	5295 89 670		フ"ラケツト		BRACKET	1
47	5330 75 025		フ"ラケツト		BRACKET	1

アソセツカハ-

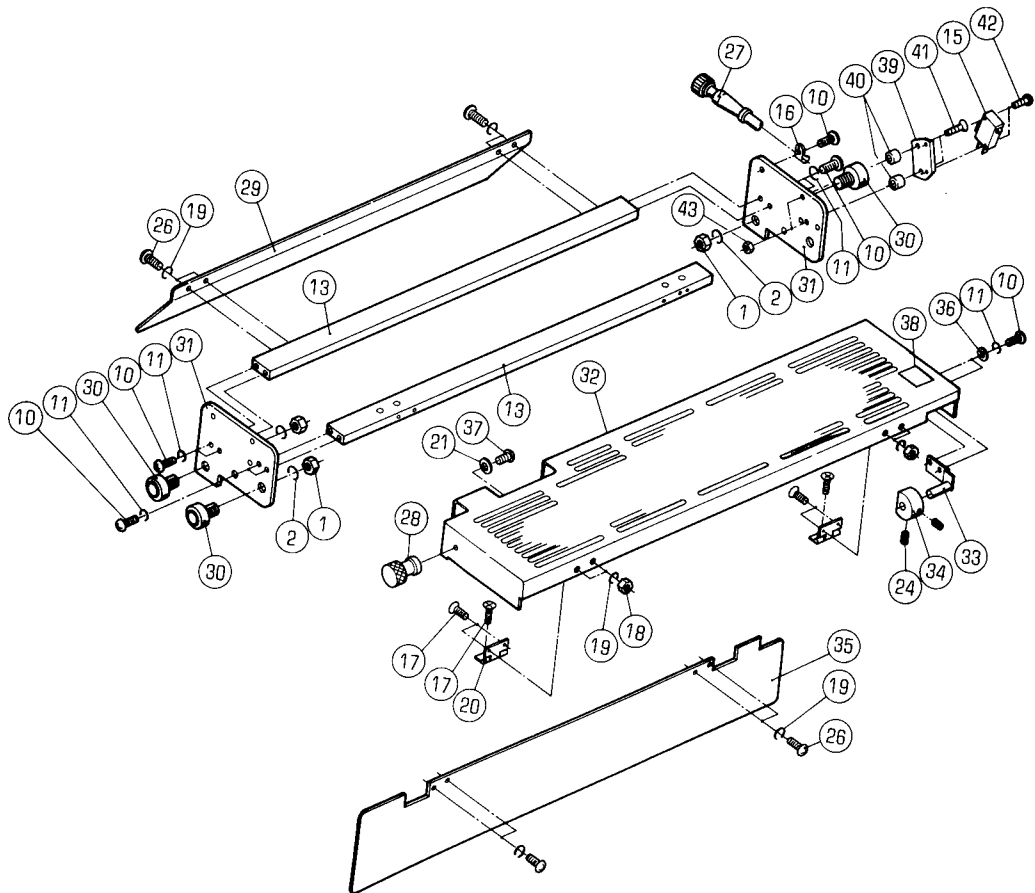
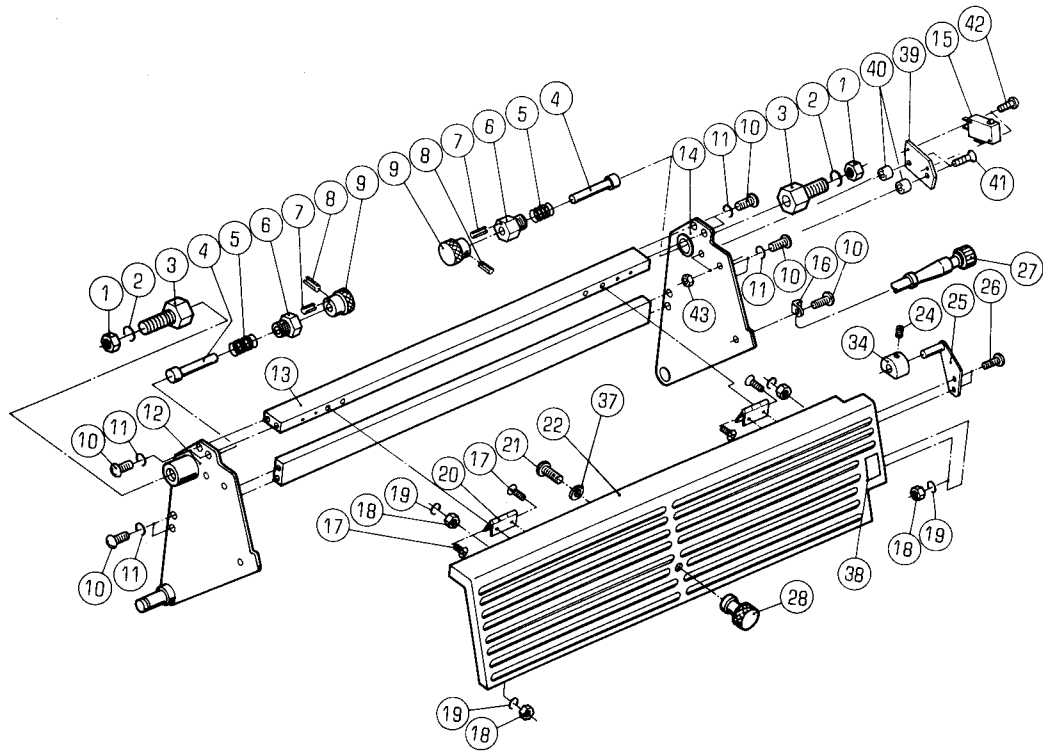
セクション
SECTIONセクション番号
SECTION NUMBER

5330Z 750

SAFETY COVER

★マークの部品は単品ではお渡してきませんので、セット番号で注文してください。
When ordering items marked ★, indicate the set number because they are available only as a set.

No.	セット番号/ 部品番号	SET No. PART No.	部品名称/ 構成番号	COMPONENT PARTS	PART NAME No.	個数 Qty
49	5330 75 011-1		カハ-		COVER	1
50	9660030014		ナツト M3		NUT M3	6
51	91301		チヨウハソ		HINGE	2
52	5330 75 024-2		ステ-		STAY	2
53	9648030614		サラコネシ M3X6		SCREW M3X6	4
55	90813		ハソコネシ M5X10		SCREW M5X10	2
56	5330 75 021-2		カハ-		COVER	1
57	5330 75 012-2		ホソフカハ-		PUMP COVER	1
58	9642030614		ナハコネシ M3X6		SCREW M3X6	4
59	5330 75 026		カハ-		COVER	1
60	5330 89 612-1		カハ-		COVER	1
60	5330 89 613		カハ-		COVER	1
			CEソウ		FOR CE SPEC.	
61	5330 75 022-1		カハ-		COVER	1
62	9716060014		ヒラサカネ M6		PLAIN WASHER M6	5
63	9642061614		ナハコネシ M6X16		SCREW M6X16	5
64	9670051001		ソケットボルト M5X10		SOCKET BOLT M5X10	8
68	5300 75 413		カム		CAM	2
69	5330 75 491-2		カハ-		COVER	1
69	5330 75 493-1		カハ-		COVER	1
			CEソウ		FOR CE SPEC.	
70	5300 75 112		ピン		PIN	4
71	5330 75 492-1		ヒソ		HINGE	1
72	9642034014		ナハコネシ M3X40		SCREW M3X40	2
73	5295 76 013		サホ-タ-		SUPPORTER	2
74	5330 75 483		カハ-キヤツチ		COVER CATCH	2
77	9716050014		ヒラサカネ M5		PLAIN WASHER M5	2
78	5330 75 470		アソセツカハ-ウケ		BRACKET	2
79	5330 75 132		ストツハ-		STOPPER	1
			CEソウイカイ		FOR NON CE SPEC.	
79	5330 75 133		ストツハ-		STOPPER	1
			CEソウ		FOR CE SPEC.	
81	5290 74 082-1		ラベル(エイソ)		LABEL (ENGLISH)	6
81	5290 74 092		ラベル(ニホンソ)		LABEL (JAPANESE)	6
82	5330 75 027		ステ-		STAY	1
83	9670051401		ソケットボルト M5X14		SOCKET BOLT M5X14	2
84	5330 75 040		ヒソ		HINGE	1
85	5330 75 020		ヒソ		HINGE	1
86	5330 76 022		スイッチプレート		SWITCH PLATE	1
87	5330 75 150		ハネカケ		SPRING STUD	1
			CEソウ		FOR CE SPEC.	
88	5330 75 494		スホ-サ-		SPACER	2
			CEソウ		FOR CE SPEC.	
89	5330 75 225		ステ-		STAY	2
			CEソウ		FOR CE SPEC.	
90	9642041214		ナハコネシ M4X12		SCREW M4X12	2
			CEソウ		FOR CE SPEC.	
91	9710040014		ハネサカネ M4		SPRING WASHER M4	22
			CEソウ		FOR CE SPEC.	
92	9642041614		ナハコネシ M4X16		SCREW M4X16	4
			CEソウ		FOR CE SPEC.	



アンセツンカハ-

セクション
SECTIONセクション番号
SECTION NUMBER

5330Z 755

SAFETY COVER

★マークの部品は単品ではお渡しできませんので、セット番号で注文してください。
When ordering items marked ★, indicate the set number because they are available only as a set.

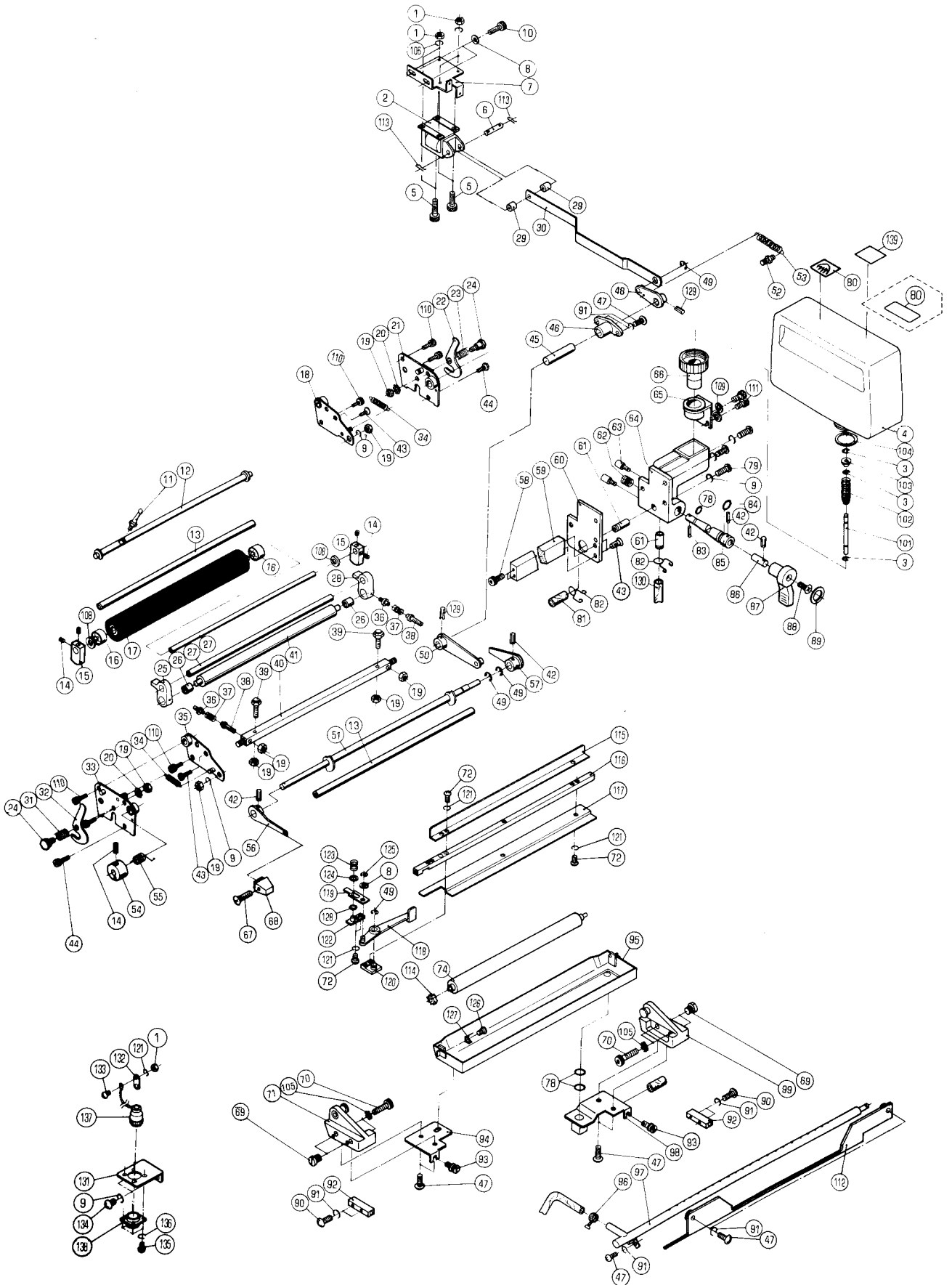
No.	セット番号/ 部品番号	SET No PART No	部品名称/ 構成番号	COMPONENT PARTS	PART NAME PART No	個数 Q'ty
	5330 75 660-2		タヱ2インサ-ションアンセツンカハ-	2ND INSERTION SAFETY COVER	230V	1
					230V	
					1,2,10,11,13,15-21,24,26-37,39-43	
	5330 75 670-2		タヱ1インサ-ションアンセツンカハ-	1ST INSERTION SAFETY COVER	230V	1
					230V	
					1-22,24-28,34,37,39-43	
	5330 75 680		タヱ1インサ-ションアンセツンカハ-	1ST INSERTION SAFETY COVER	100V,115V	1
					100V,115V	
					1-22,24-28,34,37,39-43	
	5330 75 690		タヱ2インサ-ションアンセツンカハ-	2ND INSERTION SAFETY COVER	100V,115V	1
					100V,115V	
					1,2,10,11,13,15-21,24,26-37,39-43	
1	9660080014		ナツト M8		NUT M8	5
2	9710080008		ハネサカネ M8		SPRING WASHER M8	5
3	5330 59 515		スタツト		STUD	2
4	5300 86 143		ピョソ		PIN	2
5	5300 56 088		スワリング		SPRING	2
6	5300 86 142		ピョソカイト		PIN GUIDE	2
7	9410201008		スワリングピョソ 2X10		SPRING PIN 2X10	2
8	9410301608		スワリングピョソ 3X16		SPRING PIN 3X16	2
9	5300 86 144		ノブ		KNOB	2
10	9642040814		ナハコネシ M4X8		SCREW M4X8	18
11	9710040008		ハネサカネ M4		SPRING WASHER M4	16
12	5330 75 620		フレム		FRAME	1
13	5330 75 612		ステー		STAY	4
14	5330 75 630		フレム		FRAME	1
15	98303001		スイッチ S845B20		SWITCH S845B20	2
					230V	
15	98303002-1		スイッチ V-16-2C16		SWITCH V-16-2C16	2
					100V,115V	
16	95152		ケ-フルクラフ 3307		CLAMP 3337	2
17	9648030614		サラコネシ M3X6		SCREW M3X6	16
18	9660030014		ナツト M3		NUT M3	10
19	9710030008		ハネサカネ M3		SPRING WASHER M3	18
20	91301		チヨウハソ		HINGE	4
21	9642061014		ナハコネシ M6X10		SCREW M6X10	2
22	5330 75 611-1		カハ-		COVER	1
24	9684050508		トメネシ M5X5		SET SCREW M5X5	3
25	5330 75 640		ブラケツト		BRACKET	1
26	9642030614		ナハコネシ M3X6		SCREW M3X6	10
27	98894		コネクタ-		CONNECTOR	2
28	5300 53 213		ツマミ		KNOB	2
29	5330 75 654		ウチカハ-		INSIDE COVER	1
30	5310 59 515		スタツト		STUD	3
31	5330 75 652		タヱ2フレム		FRAME (2ND)	2
32	5330 75 651-5		ミスワ タヱ2カハ-		COVER (2ND WATER SECTION)	1
33	5295 89 670		ブラケツト		BRACKET	1
34	5290 75 031		カム		CAM	2
35	5330 75 653-2		カハ-		COVER	1
36	9716040014		ヒラサカネ M4		PLAIN WASHER M4	2
37	9716060014		ヒラサカネ M6		PLAIN WASHER M6	2
38	5290 74 082-1		ラベル(エイコ)		LABEL (ENGLISH)	2
38	5290 74 092		ラベル(ニホソコ)		LABEL (JAPANESE)	2
39	5330 75 642		スイッチトリツケイタ		SWETCH PLATE	2
40	5330 57 121		カラ-		COLLAR	4
41	9648042014		サラコネシ M4X20		SCREW M4X20	4
42	9642031414		ナハコネシ M3X14		SCREW M3X14	4
43	9660040014		ナツト M4		NUT M4	4

ダイ1 フランケットセツシヨウ
1ST BLANKET CLEANING

セクション
SECTION

セクション番号
SECTION NUMBER

5330Z 820



タイ1 フランケットセンシヨウ

セクション
SECTION

セクション番号

SECTION NUMBER

5330Z 820

1ST BLANKET CLEANING

★マークの部品は単品ではお渡できませんので、セット番号で注文してください。
When ordering items marked ★, indicate the set number because they are available only as a set.

No.	セット番号/ 部品番号	SET No PART No	部品名称/ 構成番号	COMPONENT PARTS	PART NAME	個数 Q'ty
	5300 53	250-3	ミス`ホトルキャツフ`	ASSY	WATER BOTTLE CAP ASSY	1
			3,66,101-104			
	5300 82	261Z	テツローアーム	ASSY	ARM ASSY	1
			25,26			
	5300 82	271Z	テツローアーム	ASSY	ARM ASSY	1
			26,28			
	5330 82	100-1	フランケットセンシヨウ(フ`ラツク)		BLANKET CLEANING (BLACK)	1
			8,9,11-28,31-44,49,51,54-57,67,68,72,108,110,115-125			
			,128			
	5330 82	250Z	センシヨウローラ-		CLEANING ROLLER	1
			16,17			
	5330 82	350-1	サト`ウアーム	ASSY	ARM ASSY	1
			45,48,50,129			
	5330 82	510	ハ`ルフ`	ASSY	VALVE ASSY	1
			61,64,85			
	5336 82	100-1	フランケットセンシヨウ(アイホ`リ)		BLANKET CLEANING (IVORY)	1
			8,9,11-28,31-44,49,51,54-57,67,68,72,108,110,115-125			
			,128			
1	9660040014		ナツト M4		NUT M4	5
2	97612-1		ソレノイド` AS-10N AC115V		SOLENOID AS-10N AC115V	1
3	9721030050		E-リング` E-3		E-RING E-3	3
4	5330 53	251-1	ミス`ホトル		BOTTLE	1
5	9670041608		ソケツトホ`ルト M4X16		SOCKET BOLT M4X16	4
6	5300 56	313-1	ピ`ン		PIN	1
7	5300 82	362	フ`ラケツト		BRACKET	1
8	9716060014		ヒラサ`カ`ネ M6		PLAIN WASHER M6	3
9	9710060008		ハ`ネサ`カ`ネ M6		SPRING WASHER M6	7
10	9670061208		ソケツトホ`ルト M6X12		SOCKET BOLT M6X12	2
11	5300 82	301	レハ`-		LEVER	1
12	5310 82	290	シャフト		SHAFT	1
13	5310 82	181	ステー		STAY	2
14	9684050508		トメネシ` M5X5		SET SCREW M5X5	5
15	5330 82	302	トメイタ		LOCK PLATE	2
16	90675		ハ`アリク` 6000DDU		BEARING 6000DDU	2
17	5330 82	250	センシヨウローラ-		CLEANING ROLLER	1
18	5300 82	240	フレ`ム		FRAME	1
19	9660060014		ナツト M6		NUT M6	8
20	90640		ハツキサ`カ`ネ B6		TOOTHED LOCK WASHER B6	2
21	5330 82	170	フレ`ム		FRAME	1
22	5300 82	186	レハ`-		LEVER	1
23	5300 82	188	スフ`リンク`		SPRING	1
24	5300 82	185-1	ピ`ン		PIN	2
25	5300 82	261	ア`ム		ARM	1
26	5300 82	282	メタル		BUSHING	2
27	5310 82	253	ステー		STAY	2
28	5300 82	271	ア`ム		ARM	1
29	91710002		スハ`-サ-		SPACER	2
30	5330 82	382	リンク		LINK	1
31	5300 82	187	スフ`リンク`		SPRING	1
32	5300 82	184-1	レハ`-		LEVER	1
33	5330 82	160	フレ`ム		FRAME	1
34	5300 82	259-1	スフ`リンク`		SPRING	2
35	5300 82	230	フレ`ム		FRAME	1
36	5300 82	256	ネシ`		SCREW	2
37	5300 82	257	スフ`リンク`		SPRING	2
38	5300 82	255	ネシ`		SCREW	2
39	5300 82	258-1	ネシ`		SCREW	2
40	5310 82	254	ステー		STAY	1
41	5310 82	281	テツローラ-		ROLLER	1

1ST BLANKET CLEANING

★マークの部品は単品ではお渡してきませんので、セット番号で注文してください。
When ordering items marked ★, indicate the set number because they are available only as a set.

No	セット番号/ 部品番号	SET No. PART No.	部品名称/ 構成番号	COMPONENT PARTS	PART NAME No	個数 Q'ty
42	9410301608		スプリングピン 3X16		SPRING PIN 3X16	4
43	9648061214		サラコネシ M6X12		SCREW M6X12	4
44	9672061214		ロツカクホルト M6X12		HEXAGON BOLT M6X12	2
45	5330 82 351		シャフト		SHAFT	1
46	5330 82 381		レバー		LEVER	1
47	9642051014		ナヘコネシ M5X10		SCREW M5X10	9
48	5330 82 370-1		アーム		ARM	1
49	9721070008		Eリング E-7		E-RING E-7	4
50	5330 82 360-1		アーム		ARM	1
51	5330 82 190		シャフト		SHAFT	1
52	5290 37 433		スプリングカケ		SPRING STUD	1
53	5300 82 364-1		スプリング		SPRING	1
54	5300 59 132		スプリングホルダー		SPRING HOLDER	1
55	5330 82 201		レバー-スプリング		LEVER SPRING	1
56	5330 82 210		レバー		LEVER	1
57	5330 82 220		レバー		LEVER	1
58	9670062508		ソケットホルト M6X25		SOCKET BOLT M6X25	2
59	5330 82 843		スタット		STUD	1
60	5330 82 841		バルブフラケット		VALVE BRACKET	1
★61	5300 82 513		ニツプル		NIPPLE	2
62	5290 32 121		スプリング		SPRING	1
63	5290 52 423-1		ピン		PIN	2
★64	5330 82 512		バルブボディ		VALVE BODY	1
65	5300 82 520-1		フラケット		BRACKET	1
66	5300 53 252-1		キャップ		CAP	1
67	9648041014		サラコネシ M4X10		SCREW M4X10	1
68	5300 33 538		ツマミ(アイボリー)		KNOB (IVORY)	1
68	5310 33 538		ツマミ(ブラック)		KNOB (BLACK)	1
69	5290 53 212		ピン		PIN	4
70	9670083508		ソケットホルト M8X35		SOCKET BOLT M8X35	4
71	5330 82 110-1		フラケット (OPS)		BRACKET (OPS)	1
72	9642041014		ナヘコネシ M4X10		SCREW M4X10	4
74	5310 82 323-2		スポンジローラー		SPONGE ROLLER	1
78	90512		Oリング P-10A		O-RING P-10A	3
79	9642061414		ナヘコネシ M6X14		SCREW M6X14	3
80	5300 82 543		ハリネーム		NAME PLATE	1
80	5332 74 091-1		ハリネーム		NAME	1
			CEシヨウ		FOR CE SPEC.	
81	5330 82 518		ホース 10X13X195		HOSE 10X13X195	1
82	5300 82 517		グリップ		GRIP	2
83	9410302008		スプリングピン 3X20		SPRING PIN 3X20	1
84	90552		Oリング P-16		O-RING P-16	1
85	5300 82 514		スピンドル		SPINDLE	1
86	5330 82 515		シャフト		SHAFT	1
87	5300 52 121		レバー(アイボリー)		LEVER (IVORY)	1
87	5310 52 121		レバー(ブラック)		LEVER (BLACK)	1
88	9650052014		マルサラコネシ M5X20		SCREW M5X20	1
89	5300 12 224		プレート		PLATE	1
90	9642051614		ナヘコネシ M5X16		SCREW M5X16	4
91	9710050008		ハネサカガネ M5		SPRING WASHER M5	9
92	5330 82 151		ブロック		BLOCK	2
93	5300 56 071		ネジ		SCREW	2
94	5330 82 131		フラケット		BRACKET	1
95	5330 82 310-2		ソウ		RESERVOIR	1
96	91190		ホースバンド 13		HOSE BAND 13	1
97	5330 82 850-2		ブロワーパイプ		BLOWER PIPE	1
98	5330 82 140		フラケット		BRACKET	1
99	5330 82 120-1		フラケット		BRACKET	1
101	5300 53 253		ピン		PIN	1

タイ1 フランケットセシヨウ

セクション
SECTION

セクション番号

SECTION NUMBER

5330Z 820

1ST BLANKET CLEANING

★マークの部品は単品ではお渡しできませんので、セット番号で注文してください。
When ordering items marked ★, indicate the set number because they are available only as a set.

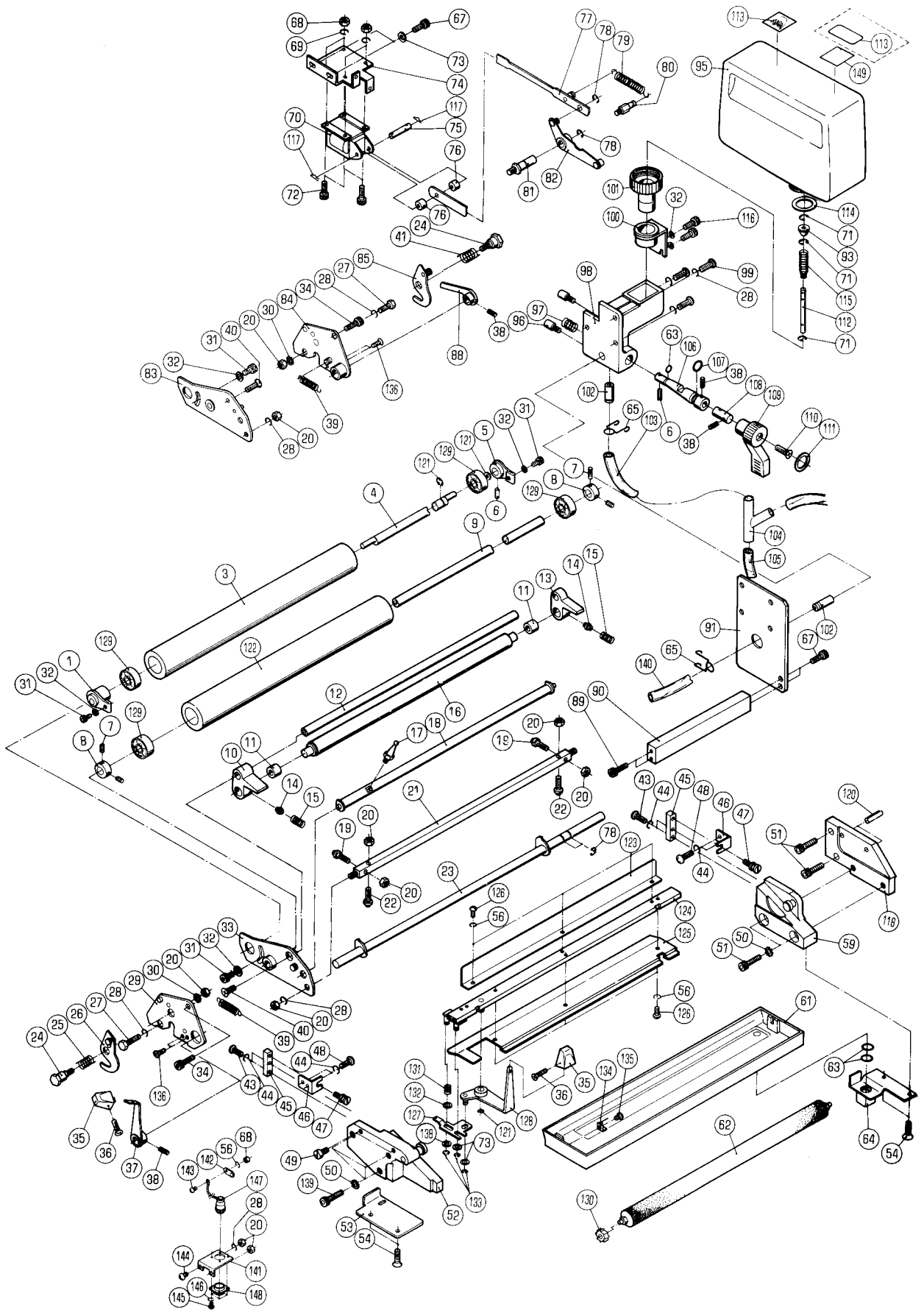
No.	セット番号/ 部品番号	SET No PART No	部品名称/ 構成番号	COMPONENT PARTS	PART NAME No	個数 Qty
102	5290 53	255	スプリング		SPRING	1
103	5300 53	254-2	ハツキン		PACKING	1
104	5300 53	256-2	ハツキン		PACKING	1
105	90642		ハツキサカネ B8		TOOTHED LOCK WASHER B8	4
106	9710040008		ハネキサカネ M4		SPRING WASHER M4	4
108	5290 29	312	サカネ		WASHER	2
109	9716050014		ヒラサカネ M5		PLAIN WASHER M5	2
110	9670061201		ソケットボルト M6X12		SOCKET BOLT M6X12	6
111	9670051001		ソケットボルト M5X10		SOCKET BOLT M5X10	2
112	5330 82	517	シタ カバー		COVER	1
113	90628		スナップピン SSP-4		SNAP PIN SSP-4	2
114	5330 82	425	ラチェット		RACHET	1
115	5330 82	432	セシヨウウエカバー		COVER	1
116	5330 82	431	ステー		STAY	1
117	5330 82	433	セシヨウウエシタカバー		COVER	1
118	5330 82	420	レバー		LEVER	1
119	5330 82	424	オクリタ		PLATE	1
120	5330 82	410	ブロック		BLOCK	1
121	9710040014		ハネキサカネ M4		SPRING WASHER M4	5
122	5330 82	440	プレート		PLATE	1
123	5330 82	426	スプリング		SPRING	1
124	5300 29	317	サカネ		WASHER	1
125	9721040014		E-リング E-4		E-RING E-4	1
126	9642040414		ナット M4X4		SCREW M4X4	1
127	5330 82	321	イタハネ		SPRING	1
128	5310 59	839	ヒラサカネ JIS B 1256		WASHER	1
129	9410402008		スプリングピン 4X20		SPRING PIN 4X20	2
130	5340 82	797	ホース 10X13X220		HOSE 10X13X220	1
131	5330 61	426	ブラケット		BRACKET	1
132	5330 82	162	ブラケット		BRACKET	1
133	9642040614		ナット M4X6		SCREW M4X6	1
134	9642061014		ナット M6X10		SCREW M6X10	2
135	9642030614		ナット M3X6		SCREW M3X6	4
136	9710030014		ハネキサカネ M3		SPRING WASHER M3	4
137	5330 61	741	プラグ		PLUG	1
138	98912003		コネクタ SRCN2A13-5S		CONNECTOR SRCN2A13-5S	1
139	5430 83	116-1	ラベル(日本語)		LABEL (JAPANESE)	1

タイ2 フランケットセンシヨウ
2ND BLANKET CLEANING

セクション
SECTION

セクション番号
SECTION NUMBER

5330Z 825



ﾀｲﾌﾟ2 ﾌﾞﾗﾝकेｯﾄセﾝｼﾞｮｳ

セクション
SECTION

セクション番号
SECTION NUMBER

5330Z 825

2ND BLANKET CLEANING

★マークの部品は単品ではお渡しできませんので、セット番号で注文してください。
When ordering items marked ★, indicate the set number because they are available only as a set.

No.	セット番号/ 部品番号	SET No PART No	部品名称/ 構成番号	COMPONENT PARTS	PART NAME No	個数 Qty
	5300	53 250-3	ﾐｽﾞﾊﾞｯﾄﾙｷﾞｬｯﾌﾟ° ASSY		WATER BOTTLE CAP ASSY	1
			71,93,101,112,114,115			
	5330	82 240Z	セﾝｼﾞｮｳﾚｰﾙ ASSY		CLEANING ROLLER ASSY	1
			122,129			
	5330	82 250Z	セﾝｼﾞｮｳﾚｰﾙ		CLEANING ROLLER	1
			3,129			
	5330	82 510	ﾊﾞﾙﾌﾞ ASSY		VALVE ASSY	1
			98,102,106			
	5330	82 600-1	ﾌﾞﾗﾝケｯﾄセﾝｼﾞｮｳ(ﾌﾞﾗｯｸ)		BLANKET CLEANING (BLACK)	1
			1,3-41,56,73,78,83-85,88,121-129,131-133,136,138			
	5330	82 712Z	ｱｰﾑ		ARM	1
			10,11			
	5330	82 713Z	ｱｰﾑ		ARM	1
			11,13			
	5330	82 730-1	ｱｯﾁｮｳｾﾞﾞｱｰﾑ ASSY		PRESSURE ADJUSTING ARM ASSY	1
			4-6			
	5336	82 600-1	ﾌﾞﾗﾝケｯﾄセﾝｼﾞｮｳ(ｱｲﾎﾞﾘ)		BLANKET CLEANING (IVORY)	1
			1,3-41,56,73,78,83-85,88,121-129,131-133,136,138			
1	5330	82 750-1	ｱｰﾑ		ARM	1
3	5330	82 250	セﾝｼﾞｮｳﾚｰﾙ		CLEANING ROLLER	1
4	5330	82 731-1	ｼﾞｬﾌﾄ		SHAFT	1
5	5330	82 740-1	ｱｰﾑ		ARM	1
6	9410302008		ｽﾌﾟﾘﾝｸﾞ 3X20		SPRING PIN 3X20	2
7	9684050508		ﾄﾒﾈｼﾞ M5X5		SET SCREW M5X5	4
8	5300	58 513	ｶﾗｰ		LOCK COLLAR	2
9	5310	82 181	ｽﾃｰ		STAY	1
10	5330	82 712	ｱｰﾑ		ARM	1
11	5300	82 282	ﾒﾀﾙ		BUSHING	2
12	5310	82 253	ｽﾃｰ		STAY	1
13	5330	82 713	ｱｰﾑ		ARM	1
14	5300	82 256	ﾈｼﾞ		SCREW	2
15	5300	82 257	ｽﾌﾟﾘﾝｸﾞ		SPRING	2
16	5310	82 281	ﾚｰﾙ		ROLLER	1
17	5300	82 301	ﾚﾊﾞｰ		LEVER	1
18	5330	82 720	ｼﾞｬﾌﾄ		SHAFT	1
19	5330	82 711	ﾈｼﾞ		SCREW	2
20	9660060014		ﾅｯﾄ M6		NUT M6	10
21	5310	82 254	ｽﾃｰ		STAY	1
22	5300	82 258-1	ﾈｼﾞ		SCREW	2
23	5330	82 660-4	ｼﾞｬﾌﾄ		SHAFT	1
24	5300	82 185-1	ﾋﾞｯｼﾞ		PIN	2
25	5300	82 187	ｽﾌﾟﾘﾝｸﾞ		SPRING	1
26	5330	82 820	ﾚﾊﾞｰ		LEVER	1
27	9672061214		ﾛｯｶﾞｸﾞ ﾎﾙﾄ M6X12		HEXAGON BOLT M6X12	2
28	9710060008		ﾊﾞｽﾞﾈｰ ﾎﾙﾄ M6		SPRING WASHER M6	8
29	5330	82 630-1	ﾌﾚｰﾑ		FRAME	1
30	90640		ﾊｯｷﾞ ﾎﾙﾄ B6		TOOTHED LOCK WASHER B6	2
31	9670051001		ソｯｹｯﾄ ﾎﾙﾄ M5X10		SOCKET BOLT M5X10	4
32	9716050014		ﾌﾟﾗﾝ ﾎﾙﾄ M5		PLAIN WASHER M5	6
33	5330	82 680-1	ﾌﾚｰﾑ		FRAME	1
34	9670061201		ソｯｹｯﾄ ﾎﾙﾄ M6X12		SOCKET BOLT M6X12	2
35	5300	33 538	ツﾏﾐ(ｱｲﾎﾞﾘ)		KNOB (IVORY)	2
35	5310	33 538	ツﾏﾐ(ﾌﾞﾗｯｸ)		KNOB (BLACK)	2
36	9648041014		ｻﾗｺ ﾈｼﾞ M4X10		SCREW M4X10	2
37	5330	82 670	ﾚﾊﾞｰ		LEVER	1
38	9410301608		ｽﾌﾟﾘﾝｸﾞ 3X16		SPRING PIN 3X16	4
39	5300	82 259-1	ｽﾌﾟﾘﾝｸﾞ		SPRING	2
40	9648061214		ｻﾗｺ ﾈｼﾞ M6X12		SCREW M6X12	2
41	5300	82 188	ｽﾌﾟﾘﾝｸﾞ		SPRING	1

2ND BLANKET CLEANING

★マークの部品は単品ではお渡してきませんので、セット番号で注文してください。
When ordering items marked ★, indicate the set number because they are available only as a set.

No.	セット番号/ 部品番号	SET No. PART No.	部品名称/ 構成番号	COMPONENT PARTS	PART NAME	個数 Qty
43	9642051614		ナハコネシ M5X16		SCREW M5X16	4
44	9710050008		ハネサカネ M5		SPRING WASHER M5	8
45	5330 82 613		ブロック		BLOCK	2
46	5330 82 612		ブラケット		BRACKET	2
47	5300 56 071		ネジ		SCREW	2
48	9642051014		ナハコネシ M5X10		SCREW M5X10	2
49	5290 53 212		ピン		PIN	2
50	90642		ハツキサカネ B8		TOOTHED LOCK WASHER B8	5
51	9670082508		ソケットボルト M8X25		SOCKET BOLT M8X25	4
52	5330 82 610-1		ブラケット		BRACKET	1
53	5330 82 761		ブラケット		BRACKET	1
54	9648051014		サラコネシ M5X10		SCREW M5X10	4
56	9710040014		ハネサカネ M4		SPRING WASHER M4	7
59	5330 82 620-1		ブラケット		BRACKET	1
61	5330 82 780-1		ソウ		RESERVOIR	1
62	5310 82 323-2		スポンジローラー		SPONGE ROLLER	1
63	90512		Oリング P-10A		O-RING P-10A	3
64	5330 82 770-1		ブラケット		BRACKET	1
65	5300 82 517		グリップ		GRIP	2
67	9670061208		ソケットボルト M6X12		SOCKET BOLT M6X12	4
68	9660040014		ナット M4		NUT M4	5
69	9710040008		ハネサカネ M4		SPRING WASHER M4	4
70	97612-1		ソレノイド AS-10N AC115V		SOLENOID AS-10N AC115V	1
71	9721030050		Eリング E-3		E-RING E-3	3
72	9670041608		ソケットボルト M4X16		SOCKET BOLT M4X16	4
73	9716060014		ヒラサカネ M6		PLAIN WASHER M6	4
74	5300 82 362		ブラケット		BRACKET	1
75	5300 56 313-1		ピン		PIN	1
76	91710002		スパーサー		SPACER	2
77	5330 82 810		リンク		LINK	1
78	9721070008		Eリング E-7		E-RING E-7	4
79	5300 82 364-1		スプリング		SPRING	1
80	5290 21 161		スプリングカケ		SPRING STUD	1
81	5330 82 792		スタット		STUD	1
82	5330 82 790		レバー		LEVER	1
83	5330 82 690		フレーム		FRAME	1
84	5330 82 640-1		フレーム		FRAME	1
85	5330 82 830		レバー		LEVER	1
88	5330 82 220		レバー		LEVER	1
89	9670062508		ソケットボルト M6X25		SOCKET BOLT M6X25	2
90	5330 82 844		スタット		STUD	1
91	5330 82 842		ブラケット		BRACKET	1
93	5300 53 254-2		パッキン		PACKING	1
95	5330 53 251-1		ミストボトル		BOTTLE	1
96	5290 52 423-1		ピン		PIN	2
97	5290 32 121		スプリング		SPRING	1
★98	5330 82 512		バルブボディ		VALVE BODY	1
99	9642061614		ナハコネシ M6X16		SCREW M6X16	3
100	5300 82 520-1		ブラケット		BRACKET	1
101	5300 53 252-1		キャップ		CAP	1
★102	5300 82 513		ニツフル		NIPPLE	2
103	5330 82 846-1		ホース 10X13X70		HOSE 10X13X70	1
104	5330 82 849-1		フアンキカン		Y-PIECE	1
105	5330 82 848		ホース 10X13X250		HOSE 10X13X250	1
106	5300 82 514		スピンドル		SPINDLE	1
107	90552		Oリング P-16		O-RING P-16	1
108	5330 82 515		シャフト		SHAFT	1
109	5300 52 121		レバー (アイボリー)		LEVER (IVORY)	1
109	5310 52 121		レバー (ブラック)		LEVER (BLACK)	1

タイ2 フランケットセンシヨウ

セクション
SECTION

セクション番号

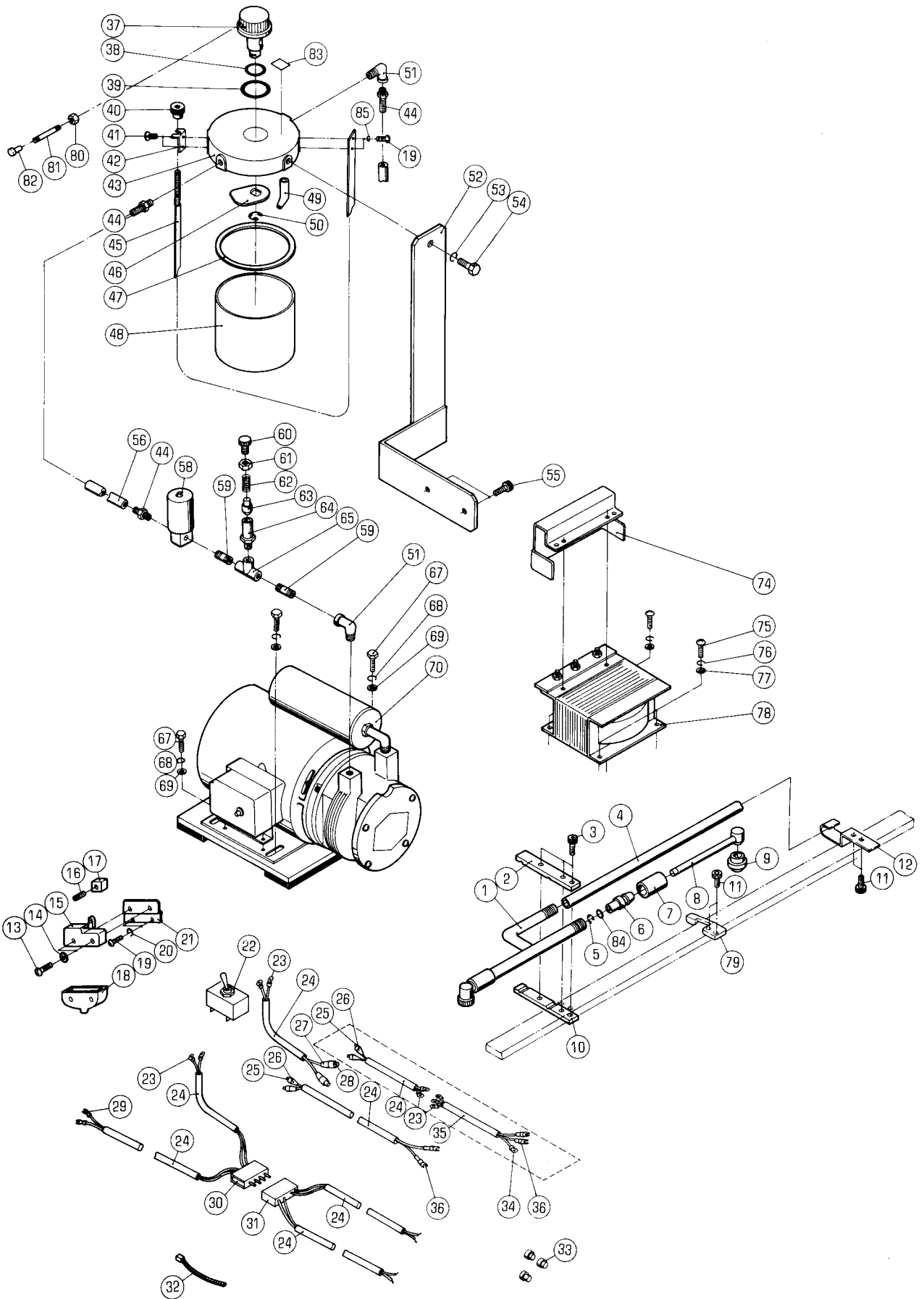
SECTION NUMBER

5330Z 825

2ND BLANKET CLEANING

★マークの部品は単品ではお渡してできませんので、セット番号で注文してください。
When ordering items marked ★, indicate the set number because they are available only as a set.

No.	セット番号/ 部品番号	SET No PART No	部品名称/ 構成番号	COMPONENT PARTS	PART NAME No	個数 Qty
110	9650052014		マルサラコネシ	M5X20	SCREW M5X20	1
111	5300 12 224		プレート		PLATE	1
112	5300 53 253		ピン		PIN	1
113	5300 82 543		ハリネーム		NAME PLATE	1
113	5332 74 091-1		ハリネーム		NAME	1
			CEシヨウ		FOR CE SPEC.	
114	5300 53 256-2		パッキング		PACKING	1
115	5290 53 255		スプリング		SPRING	1
117	90628		スナップピン	SSP-4	SNAP PIN SSP-4	2
118	5330 82 622		フランケット		BRACKET	1
120	9410502508		スプリングピン	5X25	SPRING PIN 5X25	2
121	9721070014		Eリング	E-7	E-RING E-7	3
122	5330 82 240		ローラー		ROLLER	1
123	5330 82 883-1		カバー		COVER	1
124	5330 82 870-1		ステー		STAY	1
125	5330 82 884-1		センシヨウシタカカバー		COVER	1
126	9642040814		ナット	M4X8	SCREW M4X8	6
127	5330 82 862		オクリイタ		PLATE	1
128	5330 82 860-1		レバー		LEVER	1
129	90675		ベアリング	6000DDU	BEARING 6000DDU	4
130	5330 82 425		ラチェット		RACHET	1
131	5330 82 426		スプリング		SPRING	1
132	5300 29 317		ワッシャー		WASHER	1
133	9721040014		Eリング	E-4	E-RING E-4	3
134	5330 82 321		イタハネ		SPRING	1
135	9642040414		ナット	M4X4	SCREW M4X4	1
136	9648040814		サラコネシ	M4X8	SCREW M4X8	4
138	5310 59 839		ワッシャー	JIS B 1256	WASHER	1
139	9670082008		ソケットホルト	M8X20	SOCKET BOLT M8X20	3
140	5330 82 518		ホース	10X13X195	HOSE 10X13X195	1
141	5330 61 426		フランケット		BRACKET	1
142	5330 82 162		フランケット		BRACKET	1
143	9642040614		ナット	M4X6	SCREW M4X6	1
144	9642061014		ナット	M6X10	SCREW M6X10	1
145	9642030614		ナット	M3X6	SCREW M3X6	4
146	9710030014		ハネサカネ	M3	SPRING WASHER M3	4
147	5330 61 742		プラグ		PLUG	1
148	98912003		コネクタ	SRCN2A13-5S	CONNECTOR SRCN2A13-5S	1
149	5430 83 116-1		ラベル	(ニホンコ)	LABEL (JAPANESE)	1



パウダースプレーソウチ

POWDER SPRAY DEVICE

セクション
SECTION

セクション番号
SECTION NUMBER

5330Z 834

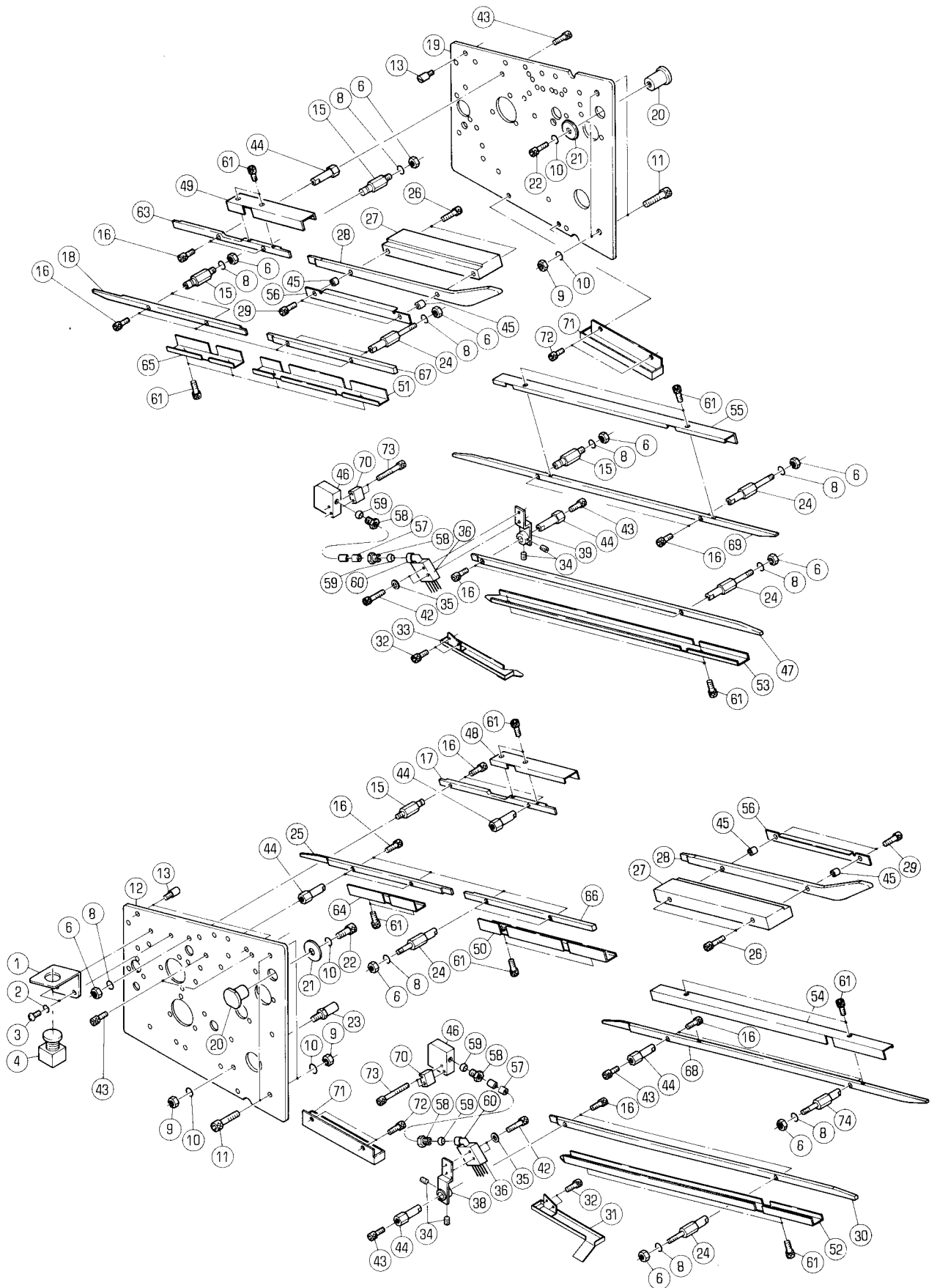
★マークの部品は単品ではお渡してできませんので、セット番号で注文してください。
When ordering items marked ★, indicate the set number because they are available only as a set.

No	セット番号/ 部品番号	SET No PART No	部品名称/ 構成番号	COMPONENT PARTS	PART NAME	個数 Qty
	5330 83	250-1	スプレーソウチ 100V		POWDER SPRAY UNIT 100V	1
			1-33,36-56,58-65,67-70,79-85			
	5330 83	260-1	スプレーソウチ 115V,230V		POWDER SPRAY UNIT 115V,230V	1
			1-56,58-65,67-70,74-76,78-85			
	5340 83	050	ボトル ASSY		BOTTLE ASSY	1
			19,37-50,80-83,85			
	5430 14	440-1	ノズル ASSY		NOZZLE ASSY	1
			1,5-9,84			
	5430 14	450	バルブ ASSY		VALVE ASSY	1
			60-64			
1	5430 14	441-1	ニツフル		NIPPLE	1
2	5330 83	261-2	ブラケット		BRACKET	1
3	9670052008		ソケットホルト M5X20		SOCKET BOLT M5X20	3
4	5330 83	272	ホース 8X12X1700		HOSE 8X12X1700	1
5	90605		CE-リング CE-6		CE-RING CE-6	2
6	5430 14	442	コレット		COLLET	2
7	5430 14	443	ナット		NUT	2
8	5430 14	444	ホルダー		HOLDER	2
9	5430 14	445	ノズル		NOZZLE	2
10	5330 83	262-2	ブラケット		BRACKET	1
11	9670051001		ソケットホルト M5X10		SOCKET BOLT M5X10	4
12	5330 83	263-1	ブラケット		BRACKET	1
13	9642042514		ナハコネシ M4X25		SCREW M4X25	2
14	9716040014		ヒラサカネ M4		PLAIN WASHER M4	6
15	95111		スイッチ Z-15GW22B		SWITCH Z-15GW22B	1
16	9684050508		トメネシ M5X5		SET SCREW M5X5	1
17	5320 83	258	カム		CAM	1
18	95115		スイッチカバー		SWITCH COVER	1
19	9642051014		ナハコネシ M5X10		SCREW M5X10	4
20	9710050014		ハネサカネ M5		SPRING WASHER M5	2
21	5290 89	616	ブラケット		BRACKET	1
22	95329		スイッチ WD1221		SWITCH WD1221	1
23	95241		アツチャクタンシ 1.25-M4 100V		TERMINAL 1.25-M4 (UL) 100V	2
23	95241		アツチャクタンシ 1.25-M4 115V,230V		TERMINAL 1.25-M4 (UL) 115V,230V	4
24	95223		ロッド"エント" AWG#18 2芯 100V		CORD SVT AWG#18 2-WIRES 100V	7
24	95223		ロッド"エント" AWG#18 2芯 115V,230V		CORD SVT AWG#18 2-WIRES 115V,230V	7
25	98538		プラグ 170021-1		PLUG 170021-1	4
26	98539		プラグ 170889-1		PLUG 170889-1	4
27	98541		プラグ 170887-1		PLUG 170887-1	2
28	98540		プラグ 170020-1		PLUG 170020-1	2
29	98518		アツチャクタンシ 1.25 M4X		TERMINAL 1.25 M4X	2
30	95291		コネクタ 1-480424-0		CONNECTOR 1-480424-0	1
31	98520		コネクタ 4P		CONNECTOR 4P	1
32	98838		インジロツク T-30-R		CORD TIE T-30-R	15
33	98633		セツソクタンシ 34864		CONNECTOR TERMINAL 34864	3
34	98517		アツチャクタンシ 1.25-M5 115V,230V		TERMINAL 1.25-M5 115V,230V	1
35	98303		コード GTCE3-0.75 115V,230V		CORD GTCE3-0.75 115V,230V	1
36	95242		アツチャクタンシ 1.25-YS3A		TERMINAL 1.25-YS3A	2
37	5340 83	261	ツマミ		KNOB	1
38	90505		O-リング P-16		O-RING P-16	1
39	90511		O-リング P-20		O-RING P-20	1
40	5430 39	118	ツマミ		KNOB	1
41	9648051014		サラコネシ M5X10		SCREW M5X10	2

POWDER SPRAY DEVICE

★マークの部品は単品ではお渡しできませんので、セット番号で注文してください。
When ordering items marked ★, indicate the set number because they are available only as a set.

No	セット番号/ 部品番号	SET No PART No	部品名称/ 構成番号	COMPONENT PARTS	PART NAME No	個数 Q'ty
42	5430	14 437	ホルタ°-		HOLDER	1
43	5430	14 435	ホ°トルキヤツ°		BOTTLE CAP	1
44	91238		ホ-スニツフ°ル 1/4		HOSE NIPPLE 1/4	3
45	5430	14 438	ハ°ント°		BAND	1
46	5430	14 460	フ°レート		PLATE	1
47	5430	14 433-1	ハ°ツキン		PACKING	1
48	5430	14 431	ホ°トル		BOTTLE	1
49	5430	14 432	ハ°イフ°		PIPE	1
50	90609		BE-リング° BE-80		BE-RING BE-80	1
51	91235		メスオス エルホ° 1/4		ELBOW 1/4	2
52	5330	83 259	フ°ラケツト		BRACKET	1
53	9710080008		ハ°ネサ°カ°ネ M8		SPRING WASHER M8	1
54	9672081214		ロツカクホ°ルト M8X12		HEXAGON BOLT M8X12	1
55	9670061208		ソケツトホ°ルト M6X12		SOCKET BOLT M6X12	2
56	5290	83 272	ホ-ス 8X12X1200		HOSE 8X12X1200	1
58	97625		ハ°ルフ° AB21-02-05 100V		VALVE AB21-02-05 100V	1
59	91258		ニツフ°ル 1/4		NIPPLE 1/4	2
60	5430	14 452	ツマミ		KNOB	1
61	9662120014		ナツト M12		NUT M12	1
62	5430	14 453	スフ°リング°		SPRING	1
63	5430	14 454	ピ°ン		PIN	1
64	5430	14 451	ハ°ルフ°		VALVE	1
65	91280		ツキ°テ T 1/4		PIPE FITTING T 1/4	1
67	9672061414		ロツカクホ°ルト M6X14		HEXAGON BOLT M6X14	4
68	9710060008		ハ°ネサ°カ°ネ M6		SPRING WASHER M6	4
69	9716060014		ヒラサ°カ°ネ M6		PLAIN WASHER M6	4
70	97023		モ-タ- RC-20S 100W-N		MOTOR RC-20S 100W-N	1
74	5300	61 122-1	カハ°-		COVER	1
			115V,230V		115V,230V	
75	9642041014		ナハ°コネシ° M4X10		SCREW M4X10	4
			115V,230V		115V,230V	
76	9710040008		ハ°ネサ°カ°ネ M4		SPRING WASHER M4	4
			115V,230V		115V,230V	
78	97947		トランス		TRANSFORMER	1
			115V,230V		115V,230V	
79	5330	83 264	ストツハ°-		STOPPER	1
80	9660050014		ナツト M5		NUT M5	1
81	5480	14 428-1	レハ°-		LEVER	1
82	5430	32 815	ノフ°		KNOB	1
83	5430	78 297	ラハ°ル		LABEL	1
84	90510		O-リング° P-6		O-RING P-6	2
85	9710050008		ハ°ネサ°カ°ネ M5		SPRING WASHER M5	2



フレ-ム (CD)

FRAME (CD)

セクション
SECTION

セクション番号

SECTION NUMBER

5330Z 860

★マークの部品は単品ではお渡できませんので、セット番号で注文してください。
When ordering items marked ★, indicate the set number because they are available only as a set.

No.	セット番号/ 部品番号	SET No PART No	部品名称/ 構成番号	COMPONENT PARTS	PART NAME	個数 Qty
1	5310 61	411-1	ブラケット		BRACKET	1
2	9710050008		ハネサカネ M5		SPRING WASHER M5	2
3	9642051014		ナハコネシ M5X10		SCREW M5X10	2
4	96519		スイッチ AVW401-R		SWITCH AVW401-R	1
6	9660060014		ナット M6		NUT M6	13
8	9710060008		ハネサカネ M6		SPRING WASHER M6	13
9	9660080014		ナット M8		NUT M8	5
10	9710080008		ハネサカネ M8		SPRING WASHER M8	7
11	9670083508		ソケットボルト M8X35		SOCKET BOLT M8X35	4
12	5330 86	211-3	チェンテリフレ-ム		FRAME	1
13	5290 52	422	ピン		PIN	3
15	5330 87	432-2	スタット		STUD	5
16	9670041608		ソケットボルト M4X16		SOCKET BOLT M4X16	12
17	5330 87	553	ガイド		GUIDE	1
18	5330 87	556	ガイド		GUIDE	1
19	5330 86	212-5	チェンテリフレ-ム		FRAME	1
20	5290 86	413	フツシヨク		BUSHING	2
21	5290 24	126	ワシヤ-		WASHER	2
22	9670081608		ソケットボルト M8X16		SOCKET BOLT M8X16	2
23	5290 32	117	ストツパ-		STOPPER	1
24	5330 87	431-2	スタット		STUD	7
25	5330 87	555	ガイド		GUIDE	1
26	9670062508		ソケットボルト M6X25		SOCKET BOLT M6X25	8
27	5330 87	551	ブロック		BLOCK	2
28	5330 87	552	ガイド		GUIDE	2
29	9670062008		ソケットボルト M6X20		SOCKET BOLT M6X20	4
30	5330 87	563	ガイド		GUIDE	1
31	5330 89	451	アフラウケ		OIL TRAY	1
32	9670041008		ソケットボルト M4X10		SOCKET BOLT M4X10	8
33	5330 89	452	アフラウケ		OIL TRAY	1
34	9684060608		トメネシ M6X6		SET SCREW M6X6	4
35	9716050014		ヒラサカネ M5		PLAIN WASHER M5	4
36	5330 87	463	キユウフラシ		BRUSH	2
38	5330 87	470	ブラケット		BRACKET	1
39	5330 87	480	ブラケット		BRACKET	1
42	9670052008		ソケットボルト M5X20		SOCKET BOLT M5X20	4
43	9670051001		ソケットボルト M5X10		SOCKET BOLT M5X10	5
44	5330 87	437-1	スタット		STUD	7
45	5330 87	453	スハ-サー		SPACER	4
46	5330 87	565	ブロック		BLOCK	2
47	5330 87	564	ガイド		GUIDE	1
48	5330 87	511	カバー		COVER	1
49	5330 87	512	カバー		COVER	1
50	5330 87	523	カバー		COVER	1
51	5330 87	524	カバー		COVER	1
52	5330 87	515	カバー		COVER	1
53	5330 87	516	カバー		COVER	1
54	5330 87	517	カバー		COVER	1
55	5330 87	518	カバー		COVER	1
56	5330 87	519	カバー		COVER	2
57	9430040115		キユウハ°イフ°		LUBRICATION PIPE	2
58	91160		プラグ PA-4		PLUG PA-4	4
59	91161		スリーブ PB-4		SLEEVE PB-4	4
60	91203		エルボ PHD-4		ELBOW PHD-4	2
61	9670040808		ソケットボルト M4X8		SOCKET BOLT M4X8	24
63	5330 87	554	ガイド		GUIDE	1
64	5330 87	513	カバー		COVER	1
65	5330 87	514	カバー		COVER	1
66	5330 87	557	ガイド		GUIDE	1

フレーム (CD)

FRAME (CD)

セクション
SECTION

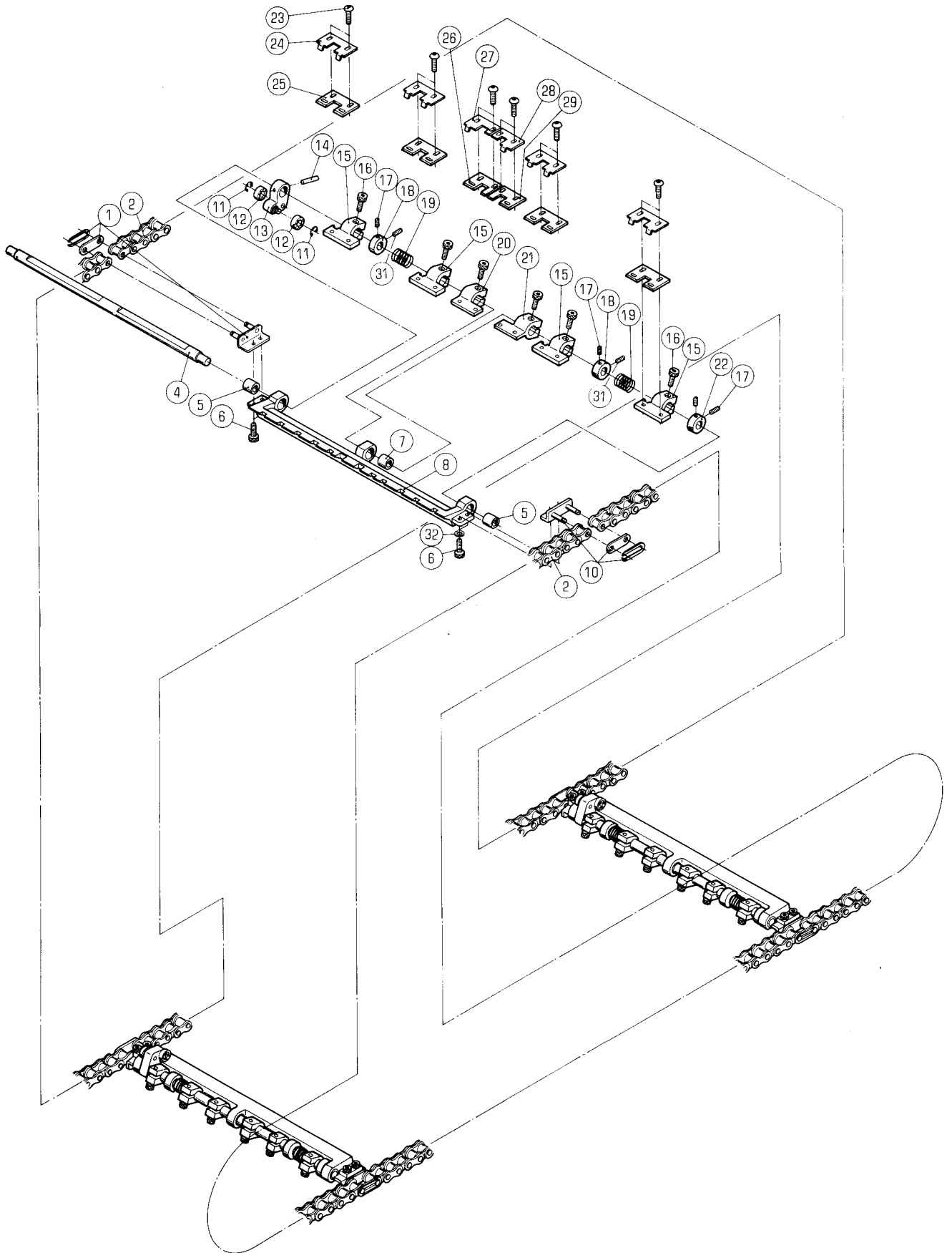
セクション番号
SECTION NUMBER

5330Z 860

★マークの部品は単品ではお渡しできませんので、セット番号で注文してください。
When ordering items marked ★, indicate the set number because they are available only as a set.

No.	セット番号/ 部品番号	SET No PART No	部品名称/ 構成番号	COMPONENT PARTS	PART NAME No	個数 Q'ty
67	5330	87 558	カ"イト"		GUIDE	1
68	5330	87 561	カ"イト"		GUIDE	1
69	5330	87 562	カ"イト"		GUIDE	1
70	5330	87 566	ステー		STAY	2
71	5330	89 453	アフ"ラウケ		OIL TRAY	2
72	96700	50608	ソケットボ"ルト	M5X6	SOCKET BOLT M5X6	4
73	96700	43508	ソケットボ"ルト	M4X35	SOCKET BOLT M4X35	4
74	5330	87 442	スタツト"		STUD	1

CHAIN DELIVERY GRIPPER



ハイシツメ

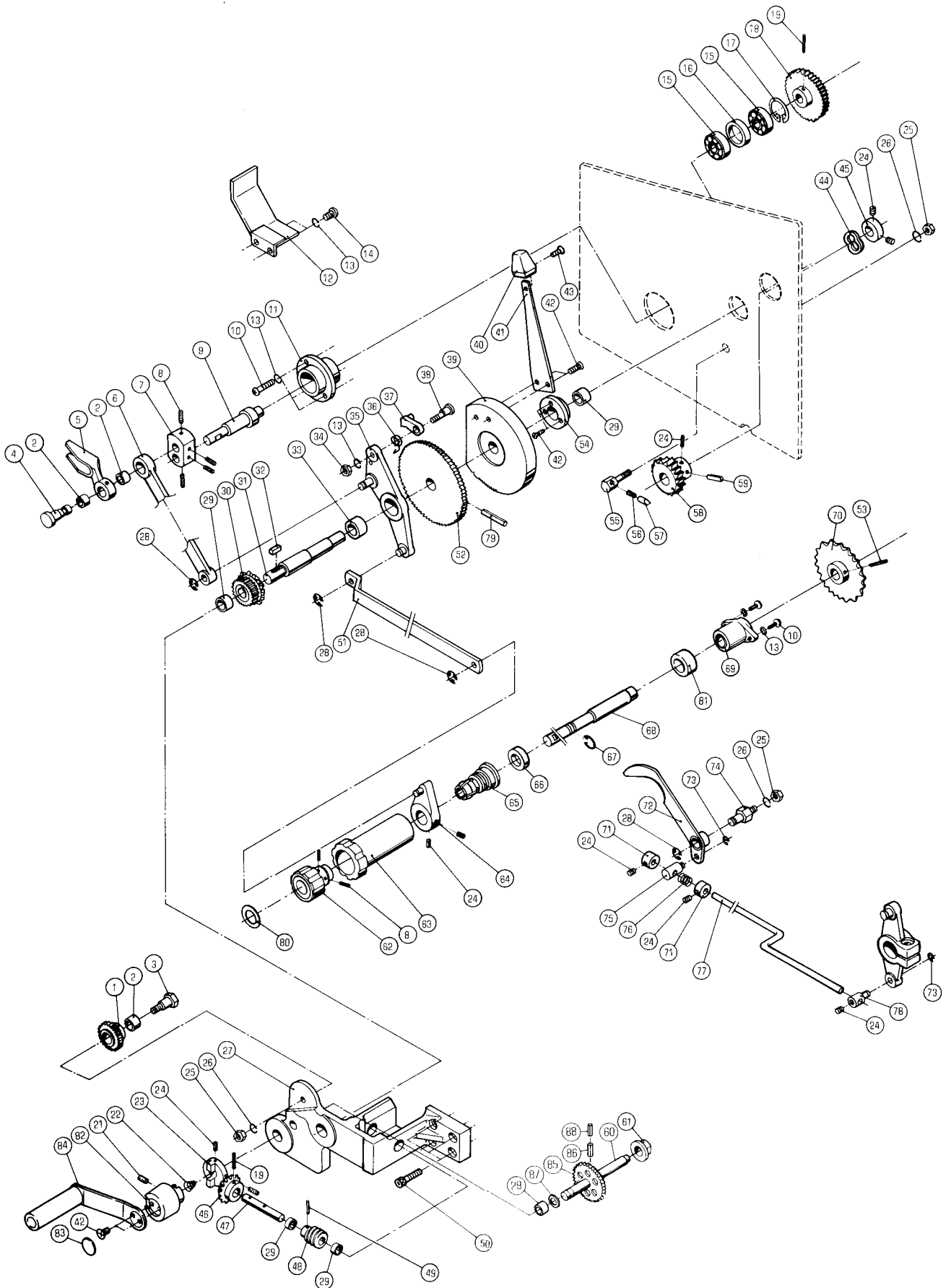
セクション
SECTIONセクション番号
SECTION NUMBER

5330Z 870

CHAIN DELIVERY GRIPPER

★マークの部品は単品ではお渡しできませんので、セット番号で注文してください。
When ordering items marked ★, indicate the set number because they are available only as a set.

No.	セット番号/ 部品番号	SET No PART No	部品名称/ 構成番号	COMPONENT PARTS	PART NAME No	個数 Qty
	5330 87	300-11	チェンテリクグリッパ°- ASSY 1,4-8,10-29,31,32		CHAIN DELIVERY GRIPPER ASSY	3
	5330 87	310-2	CD グリッパ°-シャフト ASSY 4,13,14		CD GRIPPER SHAFT ASSY	3
	5330 87	335-2	グリッパ°- ASSY 24,25		GRIPPER ASSY	12
	5330 87	336-2	グリッパ°- ASSY 28,29		GRIPPER ASSY	3
	5330 87	337-2	グリッパ°- ASSY 26,27		GRIPPER	3
1	5330 87	423	ツキテリンク		JOINT LINK	3
2	5330 87	412-1	チェーン		CHAIN	6
2	5330 87	412-2	チェーン (ハイグレードタイプ°)		CHAIN (HIGH GRADE TYPE)	6
4	5330 87	311-2	CD グリッパ°-シャフト		CD GRIPPER SHAFT	3
5	5300 58	144	メタル		BUSHING	6
6	9670051001		ソケットホルト M5X10		SOCKET BOLT M5X10	12
7	90242		ワッシユ MB1210DU		BUSHING MB1210DU	3
8	5330 87	331-5	CDグリッパ°-ベース		CD GRIPPER BASE	3
10	5330 87	413	ツキテリンク		JOINT LINK	3
11	9721050008		E-リング E-5		E-RING E-5	6
12	90481		ボールベアリング 696ZZ		BALL BEARING 696ZZ	6
13	5330 87	320-3	カムレバ°- ASSY		CAM LEVER ASSY	3
14	9411502200		テーパ°-ピン 5X22		TAPER PIN 5X22	3
15	5330 87	374	グリッパ°-ホルダ°-		HOLDER	12
16	9670051608		ソケットホルト M5X16		SOCKET BOLT M5X16	18
17	9684050508		トメネジ° M5X5		SET SCREW M5X5	12
18	5330 87	378	スプリングホルダ°-		SPRING HOLDER	6
19	5330 87	377	スプリング°		SPRING	6
20	5330 87	376	グリッパ°-ホルダ°-		HOLDER	3
21	5330 87	375	グリッパ°-ホルダ°-		HOLDER	3
22	5330 87	323	カラ°		COLLAR	3
23	91303002		ロツカクアナツキナヘ°コネジ° M4X8		HEXAGON PAN HEAD SCREW M4X8	36
24	5330 87	371-2	マエアテ		FRONT LAY	12
25	5330 87	340-3	グリッパ°-		GRIPPER	12
26	5330 87	360-2	グリッパ°-		GRIPPER	3
27	5330 87	373-2	マエアテ		FRONT LAY	3
28	5330 87	372-2	マエアテ		FRONT LAY	3
29	5330 87	350-2	グリッパ°-		GRIPPER	3
31	9684050808		トメネジ° M5X8		SET SCREW M5X8	6
32	5330 87	333	ワッシヤ°		WASHER	12



ダイアケクトウ (ブラック)

セクション
SECTION

セクション番号

SECTION NUMBER

5330Z 880

STAND LIFTING DRIVE (BLACK)

★マークの部品は単品ではお渡しできませんので、セット番号で注文してください。
When ordering items marked ★, indicate the set number because they are available only as a set.

No	セット番号/ 部品番号	SET No PART No	部品名称/ 構成番号	COMPONENT PARTS	PART NAME	個数 Qty
	5290 88	112Z	メタルホルダー	ASSY	HOUSING ASSY	1
			29,54			
	5290 88	190-2	ソウソクキヤ	ASSY	GEAR ASSY	1
			60,85-88			
	5290 88	194Z	キヤ	ASSY	GEAR ASSY	1
			1,2			
	5296 88	160-1	ハンドル	ASSY(アイボリー)	HANDLE ASSY (IVORY)	1
			42,82-84			
	5310 88	160-1	ハンドル	ASSY(ブラック)	HANDLE ASSY (BLACK)	1
			42,82-84			
	5330 88	110	ブラケット	ASSY	BRACKET ASSY	1
			19,27,29-32,46-49,52,79			
	5330 88	111Z	ブラケット	ASSY	BRACKET ASSY	1
			27,29			
	5330 88	120Z	アーム	ASSY	ARM ASSY	1
			33,35			
	5330 89	130-1	ハンドルシャフト	ASSY	HANDLE SHAFT ASSY	1
			53,68,70,81			
	5330 89	210	クランククワッド		CRANK DRIVE SHAFT ASSY	1
			9,18,19			
	5330 89	217Z	リンク	ASSY	LINK ASSY	1
			2,6			
	5330 89	218Z-2	カム		CAM	1
			2,5			
1	5290 88	194	キヤ		GEAR	1
2	5290 89	219	メタル		BUSHING	3
3	5290 88	193	スタット		STUD	1
4	5290 89	216	ピン		PIN	1
5	5330 89	218-2	カム		CAM	1
6	5330 89	217	リンク		LINK	1
7	5290 89	215	クランク		CRANK	1
8	9684060608		トメネジ	M6X6	SET SCREW M6X6	6
9	5330 89	213	シャフト		SHAFT	1
10	9642051614		ナット	M5X16	SCREW M5X16	5
11	5330 89	211	ホルダー		HOLDER	1
12	5330 89	682-2	カバー		COVER	1
13	9710050008		ハネサカネ	M5	SPRING WASHER M5	8
14	9642051014		ナット	M5X10	SCREW M5X10	2
15	90211		ボールベアリング	6202ZZ	BALL BEARING 6202ZZ	2
16	5290 89	212	カラー		COLLAR	1
17	9723350008		C-リング	C-35	C-RING C-35	1
18	5330 89	214	クランククワッドキヤ		GEAR	1
19	9410302508		スプリングピン	3X25	SPRING PIN 3X25	2
21	9642061014		ナット	M6X10	SCREW M6X10	1
22	5290 37	814	スプリング		SPRING	1
23	5290 88	134	クラッチ		CLUTCH	1
24	9684050508		トメネジ	M5X5	SET SCREW M5X5	10
25	9660060014		ナット	M6	NUT M6	3
26	9710060008		ハネサカネ	M6	SPRING WASHER M6	3
27	5330 88	111	ブラケット		BRACKET	1
28	9721070008		E-リング	E-7	E-RING E-7	4
29	90242		ブッシュ	MB1210DU	BUSHING MB1210DU	5
30	5290 88	180	キヤ		GEAR	1
31	5310 88	113-1	シャフト		SHAFT	1
32	5290 88	183	キー		KEY	1
33	5290 88	131	メタル		BUSHING	1
34	9660050014		ナット	M5	NUT M5	1
35	5330 88	120	アーム	SUB ASSY	ARM SUB ASSY	1
36	5290 51	064	スプリング		SPRING	1

ダイヤケツトウ (ブラック)

STAND LIFTING DRIVE (BLACK)

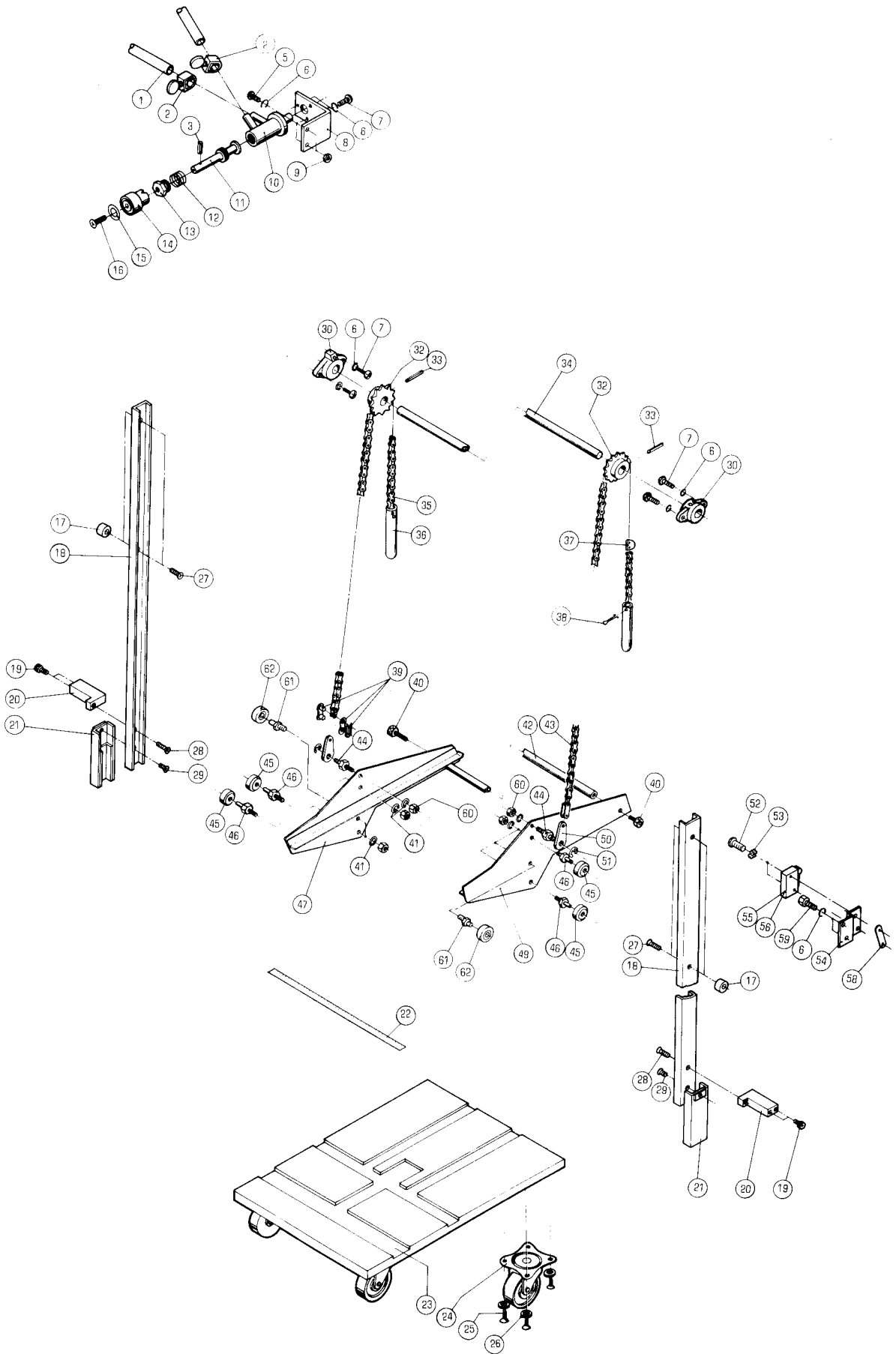
セクション
SECTION

セクション番号
SECTION NUMBER

5330Z 880

★マークの部品は単品ではお渡しできませんので、セット番号で注文してください。
When ordering items marked ★, indicate the set number because they are available only as a set.

No	セット番号/ 部品番号	SET No PART No	部品名称/ 構成番号	COMPONENT PARTS	PART NAME No	個数 Qty
37	5290	51 070	ツメ		PAWL	1
38	5290	51 063-1	ピン		PIN	1
39	5310	88 114	カム		CAM	1
40	5300	33 538	ツマミ(アイボリー)		KNOB (IVORY)	1
40	5310	33 538	ツマミ(ブラック)		KNOB (BLACK)	1
41	5310	88 116	レバー		LEVER	1
42	9648051014		サラコネシ M5X10		SCREW M5X10	7
43	9648041014		サラコネシ M4X10		SCREW M4X10	1
44	9717120008		ナミサカカネ M12		WAVE WASHER M12	1
45	5290	29 315	トメカラー		LOCK COLLAR	1
46	5290	37 613	ギヤ		GEAR	1
47	5290	88 133	シャフト		SHAFT	1
48	5290	37 614	ギヤ		GEAR	1
49	9410302008		スプリングピン 3X20		SPRING PIN 3X20	1
50	9670062508		ソケットボルト M6X25		SOCKET BOLT M6X25	4
51	5330	88 122	リンク		LINK	1
52	5290	88 115	ラチェットホイール		RATCHET WHEEL	1
53	9410403208		スプリングピン 4X32		SPRING PIN 4X32	1
54	5290	88 112	メタルホルダー		HOUSING	1
55	5290	88 151	スタット		STUD	1
56	5290	51 083	スプリング		SPRING	1
57	5290	51 082	ツメ		PAWL	1
58	5290	88 144	ギヤ		GEAR	1
59	9410402508		スプリングピン 4X25		SPRING PIN 4X25	1
60	5290	88 191-2	ソウソクギヤ-シャフト		GEAR SHAFT	1
61	5290	82 162	メタル		BUSHING	1
62	5310	89 134-1	ツマミ(ブラック)		KNOB (BLACK)	1
62	5316	89 134	ツマミ(アイボリー)		KNOB (IVORY)	1
63	5310	89 133-2	ツマミ(ブラック)		KNOB (BLACK)	1
63	5316	89 133-2	ツマミ(アイボリー)		KNOB (IVORY)	1
64	5290	89 120	レバー		LEVER	1
65	5290	89 148	カラー		COLLAR	1
66	5330	89 153	スパーサー		SPACER	1
67	90603		CE-リング CE-12		CE-RING CE-12	1
68	5330	89 131-1	シャフト		SHAFT	1
69	5290	89 112	シクウケ		BUSHING	1
70	5290	89 135	スプロケット		SPROCKET	1
71	5330	52 492	トメカラー		LOCK COLLAR	2
72	5330	88 260	レバー		LEVER	1
73	9721040008		E-リング E-4		E-RING E-4	2
74	5330	88 262	スタット		STUD	1
75	5330	88 263	リンクボス		LINK BOSS	1
76	5300	56 088	スプリング		SPRING	1
77	5330	88 265	コントロールリンク		LINK	1
78	5330	88 264	リンクボス		LINK BOSS	1
79	9410402808		スプリングピン 4X28		SPRING PIN 4X28	1
80	5300	12 224	プレート		PLATE	1
81	5290	89 129	スパーサー		SPACER	1
82	5296	88 161-1	ハンドル本体(アイボリー)		HANDLE BODY (IVORY)	1
82	5310	88 161-1	ハンドル本体(ブラック)		HANDLE BODY (BLACK)	1
83	5300	37 815	プレート(アイボリー)		PLATE (IVORY)	1
83	5310	37 815	プレート(ブラック)		PLATE (BLACK)	1
84	5300	37 820	ハンドル(アイボリー)		HANDLE (IVORY)	1
84	5310	37 820	ハンドル(ブラック)		HANDLE (BLACK)	1
85	5290	88 192-1	ソウソクギヤ		GEAR	1
86	9410402208		スプリングピン 4X22		SPRING PIN 4X22	1
87	5290	29 311	サカネ		WASHER	1
88	9410252208		スプリングピン 2.5X22		SPRING PIN 2.5X22	1



PAPER DELIVERY TABLE (CD)

★マークの部品は単品ではお渡しできませんので、セット番号で注文してください。
When ordering items marked ★, indicate the set number because they are available only as a set.

No.	セット番号/ 部品番号	SET No. PART No.	部品名称/ 構成番号	COMPONENT PARTS	PART NAME	個数 Q'ty
	5310 88	140	テーブルクトロウシク	ASSY	SPROCKET AND GEAR ASSY	1
			32-34			
	5310 88	240	ハイシテ-フル	ASSY	DELIVERY TABLE DOLLY ASSY	1
			22-26			
1	5330 87	219	ホ-ス	10X17X2750	HOSE 10X17X2750	1
2	91211		ホ-スバンド	16	HOSE BAND 16	2
3	9410302008		スプリングピン	3X20	SPRING PIN 3X20	1
5	9642051614		ナベコネシ	M5X16	SCREW M5X16	2
6	9710050014		ハネサカカネ	M5	SPRING WASHER M5	11
7	9642051014		ナベコネシ	M5X10	SCREW M5X10	7
8	5310 87	217	ブラケット		BRACKET	1
9	9660050014		ナット	M5	NUT M5	2
10	5290 17	113	バルブ		VALVE	1
11	5300 17	114	スピント		SPINDLE	1
12	5290 17	115	スプリング		SPRING	1
13	5300 17	116	カバー		COVER	1
14	5300 17	117	ツマミ(アイボリー)		KNOB (IVORY)	1
14	5310 17	117	ツマミ(ブラック)		KNOB (BLACK)	1
15	5300 12	224	プレート		PLATE	1
16	9650052014		マルサラコネシ	M5X20	SCREW M5X20	1
17	5330 88	236-1	カラー		COLLAR	4
18	5330 88	234	レール		RAIL	2
19	9670051008		ソケットボルト	M5X10	SOCKET BOLT M5X10	4
20	5332 88	237	スタット		STUD	2
21	5290 88	250	レール		RAIL	2
22	5310 44	314	スケール		SCALE	1
23	5310 88	241	ハイシテ-フル		PAPER DELIVERY TABLE	1
24	91350		キャスター	420G-N-75	CASTER 420G-N-75	4
25	90770		モクネシ	4.1X20	WOOD SCREW 4.1X20	16
26	9716060014		ヒラサカカネ	M6	PLAIN WASHER M6	16
27	9648052014		サラコネシ	M5X20	SCREW M5X20	4
28	9648051614		サラコネシ	M5X16	SCREW M5X16	2
29	9648051014		サラコネシ	M5X10	SCREW M5X10	2
30	5290 89	143	メタル		BUSHING	2
32	5290 88	142	スプロケット		SPROCKET	2
33	9410402508		スプリングピン	4X25	SPRING PIN 4X25	2
34	5310 88	141	シャフト		SHAFT	1
35	90839		チェーン	RS37-1 74P	CHAIN RS37-1 74P	1
36	5290 88	235	ウエイト		WEIGHT	2
37	5310 88	146	プレート		PLATE	1
38	9414202514		ワリピン	2X25	SPLIT PIN 2X25	2
39	90856		ジョイントリンク	RS37-1	JOINT LINK RS37-1	3
40	9670081608		ソケットボルト	M8X16	SOCKET BOLT M8X16	2
41	9710080008		ハネサカカネ	M8	SPRING WASHER M8	8
42	5310 88	233	ステー		STAY	1
43	5330 88	150	チェーン		CHAIN	1
44	5290 88	231	スタット		STUD	2
45	5290 31	117	ローラ		ROLLER	4
46	5290 88	232	スタット		STUD	4
47	5290 88	220-1	フレーム		FRAME	1
49	5290 88	210-1	フレーム		FRAME	1
50	5290 31	116	リンク		LINK	2
51	9721070008		E-リング	E-7	E-RING E-7	2
52	9642032014		ナベコネシ	M3X20	SCREW M3X20	2
53	90644		ハツキサカカネ	A3	TOOTHED LOCK WASHER A3	2
54	5310 88	145-1	ブラケット		BRACKET	1
55	97313		スイッチ	VX-5-1C22	SWITCH VX-5-1C22	1
56	97381		アクチュエータ	VAM22	ACTUATOR VAM22	1
57	98501		カバー	360010-1	COVER 360010-1	1

ハイテーブル (CD)

PAPER DELIVERY TABLE (CD)

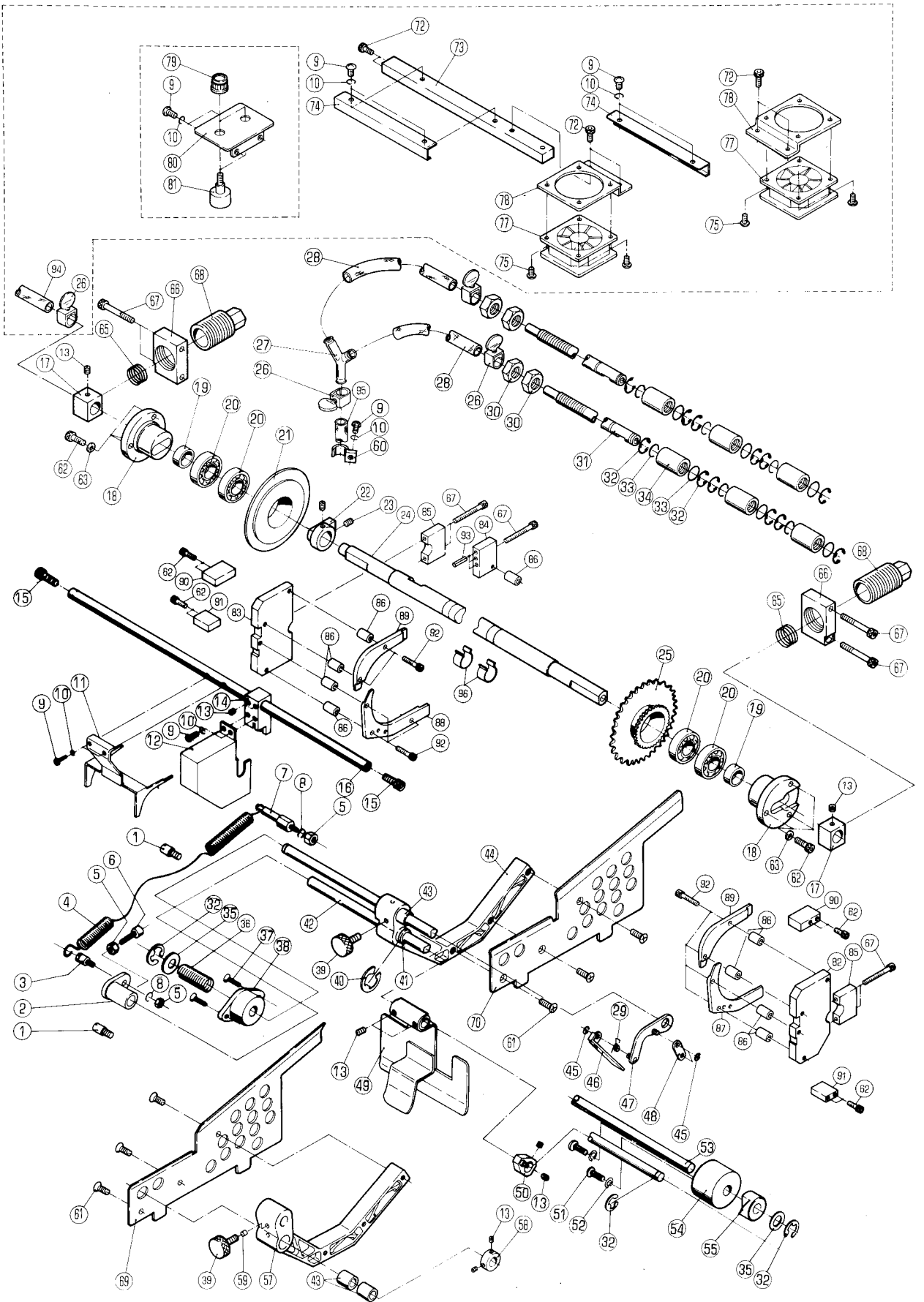
セクション
SECTION

セクション番号
SECTION NUMBER

5330Z 885

★マークの部品は単品ではお渡できませんので、セット番号で注文してください。
When ordering items marked ★, indicate the set number because they are available only as a set.

No	セット番号 / SET No 部品番号 / PART No	部品名称 / 構成番号 / COMPONENT PARTS	PART NAME No	個数 Q'ty
58	5300 21 424	プレート	PLATE	1
59	9672051014	ロツカクボルト M5X10	HEXAGON BOLT M5X10	2
60	9662080014	ナット M8	NUT M8	8
61	5340 88 232-1	スタット	STUD	2
62	90214	ボールベアリング 6000ZZ	BALL BEARING 6000ZZ	2



サイト"カ"イト" (CD)

セクション
SECTION

セクション番号

SECTION NUMBER

5330Z 890

SIDE GUIDE (CD)

★マークの部品は単品ではお渡しできませんので、セット番号で注文してください。
When ordering items marked ★, indicate the set number because they are available only as a set.

No.	セット番号/SET No 部品番号/PART No	部品名称/ 構成番号/COMPONENT PARTS	PART NAME	個数 Qty
	5330 87 224Z	ｽﾌﾟﾛｯｹｯﾄ ASSY 20,25	SPROCKET ASSY	1
	5330 87 225Z	ｽﾌﾟﾛｯｹｯﾄ ASSY 20,21	SPROCKET ASSY	1
	5330 87 540-1	ﾊｲﾃﾞﾘﾌﾞﾌﾞﾗﾝﾞﾞ ASSY 9,10,26,72-75,77-81,94	DELIVERY FAN ASSY	1
	5330 89 225Z-1	サイト"カ"イト" ASSY 43,57	SIDE GUIDE ASSY	1
	5330 89 226Z-1	サイト"カ"イト" ASSY 43,44	SIDE GUIDE ASSY	1
1	5290 52 422	ﾋﾟﾝ	PIN	2
2	5290 89 323-3	ﾎﾞｽ	BOSS	1
3	5290 33 122	ｽﾌﾟﾘﾝｸﾞ"ｽﾀｯﾄ"	SPRING STUD	1
4	5290 89 325-1	ｽﾌﾟﾘﾝｸﾞ"	SPRING	1
5	9660060014	ﾅｯﾄ M6	NUT M6	3
6	9670062508	ソケットﾎﾙﾄ M6X25	SOCKET BOLT M6X25	1
7	5290 89 324	ｽﾌﾟﾘﾝｸﾞ"ｽﾀｯﾄ"	SPRING STUD	1
8	9710060008	ﾊﾞｽﾞ"ｶ"ﾆ M6	SPRING WASHER M6	2
9	9642051014	ﾅ"ｺﾆｼ" M5X10	SCREW M5X10	11
10	9710050014	ﾊﾞｽﾞ"ｶ"ﾆ M5	SPRING WASHER M5	11
11	5330 89 412-4	ｶ"ｲﾄ"	GUIDE	1
12	5330 89 375	ｶﾊﾞ"	COVER	1
13	9684050508	ﾄﾒﾆｼ" M5X5	SET SCREW M5X5	10
14	5330 89 351	ﾌﾗｯｹｯﾄ	BRACKET	1
15	9670061208	ソケットﾎﾙﾄ M6X12	SOCKET BOLT M6X12	2
16	5330 89 411	ｽﾃ"	STAY	1
17	5330 87 215	ﾌﾞﾛｯｸ	BLOCK	2
18	5340 87 214	ﾎﾙﾀ"	HOLDER	2
19	5330 87 227	ｶﾗ"	COLLAR	2
20	90315	ﾎﾞｰﾙ"ｱﾘﾝｸﾞ" 6003ZZ	BALL BEARING 6003ZZ	4
21	5330 87 225	ｽﾌﾟﾛｯｹｯﾄ	SPROCKET	1
22	5330 87 522-4	ｶﾑ	CAM	1
23	9684060608	ﾄﾒﾆｼ" M6X6	SET SCREW M6X6	2
24	5330 87 211-4	ｼﾞｬﾌﾄ	SHAFT	1
25	5330 87 224	ｽﾌﾟﾛｯｹｯﾄ	SPROCKET	1
26	91211	ﾎｰｽ"ﾊﾞﾝﾄ" 16	HOSE BAND 16	4
27	5290 83 351	ｺﾈｸﾀ"	CONNECTOR	1
28	5330 87 533	ﾎｰｽ 8X12X220	HOSE 8X12X220	2
29	5330 89 376	ｽﾌﾟﾘﾝｸﾞ"	SPRING	1
30	9660120014	ﾅｯﾄ M12	NUT M12	4
31	5330 87 532-1	ﾊﾟｲﾌﾟ	PIPE	2
32	9721100008	E-ﾘﾝｸﾞ" E-10	E-RING E-10	15
33	90514	O-ﾘﾝｸﾞ" P-12	O-RING P-12	12
34	5330 87 531	ﾉｽﾞﾙ	NOZZLE	6
35	5290 29 311	ﾜｼﾞ"ｶ"ﾆ	WASHER	2
36	5290 89 224	ｽﾌﾟﾘﾝｸﾞ"	SPRING	1
37	9648051614	ﾜｼﾞ"ｺﾆｼ" M5X16	SCREW M5X16	2
38	5321 29 220-1	ﾏﾀﾙ	BUSHING	1
39	5290 32 141	ツマミ	KNOB	2
40	90607	CE-ﾘﾝｸﾞ" CE-18	CE-RING CE-18	1
41	5290 89 227-1	サイト"カ"イト"ﾏﾀﾙ	BUSHING	1
42	5310 89 311	ｼﾞｬﾌﾄ	SHAFT	1
43	5290 37 513-1	ﾏﾀﾙ	BUSHING	4
44	5330 89 226-1	サイト"カ"イト"	SIDE GUIDE	1
45	9721030008	E-ﾘﾝｸﾞ" E-3	E-RING E-3	2
46	5330 89 374	ｽﾄｯﾊﾟ"	STOPPER	1
47	5330 89 370	ﾘﾝｸﾞ	LINK	1
48	5330 89 373	ﾘﾝｸﾞ	LINK	1
49	5330 89 320	ﾌﾛﾝﾄ"ｶ"ｲﾄ"	FRONT GUIDE	1

サイト"カ"イト" (CD)

SIDE GUIDE (CD)

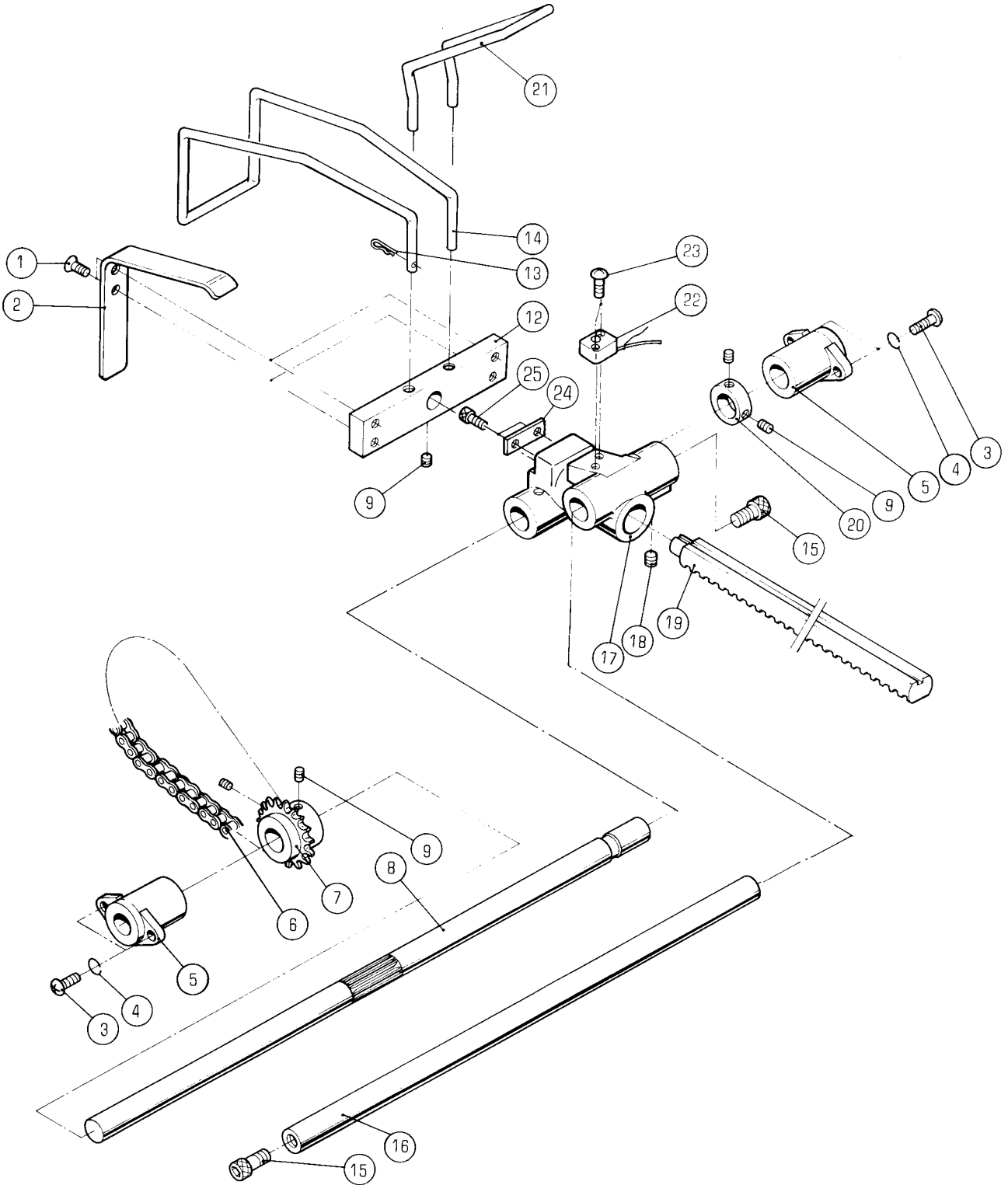
セクション
SECTION

セクション番号
SECTION NUMBER

5330Z 890

★マークの部品は単品ではお渡しできませんので、セット番号で注文してください。
When ordering items marked ★, indicate the set number because they are available only as a set.

No	セット番号/ 部品番号	SET No PART No	部品名称/ 構成番号	COMPONENT PARTS	PART NAME No	個数 Q'ty
50	5330	89 360	アーム		ARM	1
51	9642051614		ナ"ハ"コネシ" M5X16		SCREW M5X16	2
52	9710050008		ハ"ネサ"カ"ネ M5		SPRING WASHER M5	2
53	5310	89 223	シャフト		SHAFT	1
54	5290	89 222	メタル		BUSHING	1
55	5330	89 221-1	メタル		BUSHING	1
57	5330	89 225-1	サイト"カ"イト"		SIDE GUIDE	1
58	5290	29 315	トメカラー		LOCK COLLAR	1
59	5290	89 228	フ"ラク"		PLUG	1
60	5290	17 119	クランプ		CLAMP	1
61	9648051014		サラコネシ" M5X10		SCREW M5X10	6
62	9670061608		ソケットホルト M6X16		SOCKET BOLT M6X16	14
63	9716060014		ヒラサ"カ"ネ M6		PLAIN WASHER M6	6
65	5330	87 226	スフ"リンク"		SPRING	2
66	5330	87 216	フ"ラケット		BRACKET	2
67	9670064508		ソケットホルト M6X45		SOCKET BOLT M6X45	9
68	5330	87 218	ホルタ"-		HOLDER	2
69	5330	89 231	カ"イト"		GUIDE	1
70	5330	89 232	カ"イト"		GUIDE	1
72	9670051001		ソケットホルト M5X10		SOCKET BOLT M5X10	6
73	5330	87 542	フ"ラケット		BRACKET	1
			ファンタイフ		FAN TYPE	
74	5330	87 543-1	カハ"-		COVER	2
			ファンタイフ		FAN TYPE	
75	9642043514		ナ"ハ"コネシ" M4X35		SCREW M4X35	8
77	5330	61 613	ファン ASSY		FAN ASSY	2
			ファンタイフ		FAN TYPE	
78	5330	87 541-1	フ"ラケット		BRACKET	2
			ファンタイフ		FAN TYPE	
79	99913		ツマミ CM-15S		KNOB CM-15S	2
			ファンタイフ		FAN TYPE	
80	5330	87 544	ハ"ネル		PANEL	1
			ファンタイフ		FAN TYPE	
81	99305003		ホ"リユ-ム RV24YN-20SB		VOLUME RV24YN-20SB	2
			ファンタイフ		FAN TYPE	
82	5330	87 231	フ"ラケット		BRACKET	1
83	5330	87 232	フ"ラケット		BRACKET	1
84	5330	87 233	フ"ラケット		BRACKET	1
85	5330	87 234	フ"ロツク		BLOCK	2
86	5330	87 235	スハ"-サ-		SPACER	9
87	5330	87 236	カ"イト"		GUIDE	1
88	5330	87 237	カ"イト"		GUIDE	1
89	5330	87 238	カ"イト"		GUIDE	2
90	5330	87 241	カ"イト"		GUIDE	2
91	5330	87 242	カ"イト"		GUIDE	2
92	9670053008		ソケットホルト M5X30		SOCKET BOLT M5X30	9
93	9410502008		スフ"リンク"ピン 5X20		SPRING PIN 5X20	2
94	5330	87 223	ホ-ス 10X17X400		HOSE 10X17X400	1
			ファンタイフ		FAN TYPE	
95	5330	87 534	ホ-ス 10X17X180		HOSE 10X17X180	1
96	5330	87 228	ストツハ"-		STOPPER	2



部品番号索引

PART NUMBER INDEX

ハツクカイト (CD)

セクション
SECTIONセクション番号
SECTION NUMBER

5330Z 895

BACK GUIDE (CD)

★マークの部品は単品ではお渡しできませんので、セット番号で注文してください。
When ordering items marked ★, indicate the set number because they are available only as a set.

No	セット番号/ 部品番号	SET No PART No	部品名称/ 構成番号	COMPONENT PARTS	PART NAME No	備数 Qty
1	9648051014		サラコネシ M5X10		SCREW M5X10	4
2	5330 89 146		ハツクカイト		BACK GUIDE	2
3	9642051614		ナハコネシ M5X16		SCREW M5X16	4
4	9710050008		ハネサカネ M5		SPRING WASHER M5	4
5	5290 29 210		メタル		BUSHING	2
6	90802		チェーン RS35-1 46P		CHAIN RS35-1 46P	1
7	5290 89 142		スプロケット		SPROCKET	1
8	5330 89 141		キヤージャフト		SHAFT	1
9	9684050508		トメネシ M5X5		SET SCREW M5X5	5
12	5290 89 145		ブラケット		BRACKET	1
13	90630		スナップピン SSP-8		SNAP PIN SSP-8	1
14	5330 89 147		ハツクカイト		BACK GUIDE	1
15	9670081608		ソケットホルト M8X16		SOCKET BOLT M8X16	2
16	5310 29 232		ステー		STAY	1
17	5330 89 139-1		ラックホルダー		RACK HOLDER	1
18	9684060608		トメネシ M6X6		SET SCREW M6X6	1
19	5330 89 144-1		ラック		RACK	1
20	5290 29 314		トメカラー		LOCK COLLAR	1
21	5330 89 149-1		カイト		GUIDE	1
22	97828		トウコウキ		LIGHT PROJECTOR	1
23	9642031414		ナハコネシ M3X14		SCREW M3X14	2
24	5341 89 138-1		カイトプレート		GUIDE PLATE	1
25	9670051001		ソケットホルト M5X10		SOCKET BOLT M5X10	2

部 品 番 号 索 引
PART NUMBER INDEX

部 品 番 号 P A R T №	セクション番号 SECTION №	No.
5290 11 152	5330Z 545	74
5290 12 211	5330Z 120	15
5290 12 213	5330Z 120	10
5290 12 312	5330Z 120	33
5290 12 313	5330Z 120	23
5290 12 314	5330Z 120	25
5290 12 314	5330Z 570	29
5290 12 316	5330Z 120	37
5290 12 320	5330Z 120	29
5290 12 411	5330Z 120	22
5290 12 412-3	5330Z 120	21
5290 12 413	5330Z 120	20
5290 14 120	5330Z 110	12
5290 14 120	5330Z 115	5
5290 16 111	5330Z 170	18
5290 16 112	5330Z 170	18
5290 16 200-3	5330Z 170	
5290 16 212	5330Z 170	36
5290 16 215	5330Z 170	29
5290 16 226	5330Z 170	68
5290 16 311	5330Z 170	7
5290 16 312	5330Z 170	62
5290 16 313	5330Z 170	65
5290 16 314	5330Z 170	63
5290 16 315	5330Z 170	66
5290 16 316	5330Z 170	64
5290 16 411	5330Z 170	32
5290 16 412-1	5330Z 170	53
5290 16 413	5330Z 170	57
5290 16 414	5330Z 170	56
5290 16 415-2	5330Z 170	34
5290 17 111	5330Z 170	50
5290 17 113	5330Z 170	41
5290 17 113	5330Z 320	97
5290 17 113	5330Z 885	10
5290 17 115	5330Z 170	47
5290 17 115	5330Z 320	100
5290 17 115	5330Z 885	12
5290 17 119	5330Z 170	51
5290 17 119	5330Z 890	60
5290 17 120	5330Z 170	8
5290 21 123	5330Z 330	39
5290 21 161	5330Z 210	16
5290 21 161	5330Z 330	44
5290 21 161	5330Z 450	18
5290 21 161	5330Z 520	76
5290 21 161	5330Z 521	27
5290 21 161	5330Z 530	36
5290 21 161	5330Z 555	3
5290 21 161	5330Z 556	26
5290 21 161	5330Z 570	14
5290 21 161	5330Z 590	140
5290 21 161	5330Z 825	80
5290 21 164	5330Z 360	76
5290 21 164	5330Z 370	61
5290 21 212	5330Z 512	32
5290 21 212	5330Z 520	105
5290 21 212	5330Z 552	28
5290 21 313	5330Z 210	22
5290 21 315	5330Z 210	24
5290 21 316	5330Z 210	36
5290 21 316	5330Z 350	65

部 品 番 号 P A R T №	セクション番号 SECTION №	No.
5290 21 316	5330Z 450	17
5290 21 316	5330Z 455	1
5290 21 316	5330Z 520	7
5290 21 316	5330Z 570	16
5290 21 319	5330Z 210	17
5290 21 319	5330Z 520	71
5290 21 521	5330Z 210	92
5290 21 521	5330Z 350	114
5290 21 521	5330Z 380	43
5290 21 521	5330Z 520	120
5290 21 521	5330Z 521	1
5290 21 521	5330Z 590	141
5290 21 612	5330Z 210	43
5290 21 612	5330Z 240	33
5290 21 612	5330Z 370	10
5290 21 641	5330Z 330	63
5290 21 641	5330Z 370	44
5290 21 641	5330Z 545	36
5290 21 643	5330Z 330	62
5290 22 121	5330Z 210	79
5290 22 121	5330Z 220	11
5290 22 141	5330Z 220	17
5290 22 142	5330Z 210	76
5290 22 161	5330Z 210	80
5290 22 161	5330Z 220	12
5290 22 210	5330Z 210	1
5290 22 210	5330Z 220	9
5290 22 221	5330Z 220	7
5290 22 222	5330Z 210	4
5290 22 222	5330Z 220	6
5290 22 223	5330Z 210	8
5290 22 223	5330Z 220	3
5290 22 224	5330Z 210	6
5290 22 224	5330Z 220	4
5290 22 314	5330Z 220	38
5290 22 315	5330Z 220	32
5290 22 318	5330Z 520	52
5290 22 320	5330Z 220	35
5290 22 330	5330Z 220	25
5290 22 412	5330Z 540	27
5290 22 412	5330Z 545	5
5290 22 441	5330Z 210	18
5290 22 441	5330Z 220	22
5290 23 113	5330Z 260	36
5290 23 113	5330Z 540	69
5290 23 113	5330Z 545	59
5290 23 115	5330Z 540	57
5290 23 115	5330Z 545	69
5290 23 116-1	5330Z 540	71
5290 23 116-1	5330Z 545	61
5290 23 117	5330Z 540	72
5290 23 235	5330Z 240	28
5290 24 126	5330Z 250	42
5290 24 126	5330Z 860	21
5290 24 127	5330Z 230	16
5290 24 127	5330Z 540	70
5290 24 127	5330Z 545	58
5290 24 212	5330Z 230	4
5290 24 240	5330Z 230	13
5290 24 251	5330Z 230	12
5290 24 252	5330Z 230	7
5290 24 253	5330Z 230	24

部 品 番 号 索 引

PART NUMBER INDEX

部 品 番 号 P A R T №	セクション番号 SECTION №	№
5290 25 114	5330Z 250	11
5290 25 114	5330Z 260	26
5290 25 115	5330Z 260	20
5290 25 210	5330Z 250	
5290 25 211	5330Z 250	35
5290 25 212	5330Z 250	37
5290 25 213	5330Z 250	36
5290 25 214	5330Z 250	40
5290 25 215	5330Z 250	39
5290 25 216	5330Z 250	38
5290 25 312	5330Z 250	49
5290 25 313	5330Z 250	49
5290 25 314	5330Z 250	52
5290 25 315	5330Z 250	53
5290 25 509	5330Z 250	80
5290 25 512	5330Z 250	83
5290 25 522	5330Z 250	65
5290 25 523	5330Z 250	67
5290 25 524-1	5330Z 250	62
5290 26 112	5330Z 370	31
5290 26 213	5330Z 260	31
5290 26 222	5330Z 260	15
5290 29 115	5330Z 290	8
5290 29 210	5330Z 330	32
5290 29 210	5330Z 370	20
5290 29 210	5330Z 512	39
5290 29 210	5330Z 570	24
5290 29 210	5330Z 895	5
5290 29 220-1	5330Z 511	47
5290 29 220-1	5330Z 530	35
5290 29 220-1	5330Z 551	2
5290 29 220-1	5330Z 556	50
5290 29 311	5330Z 210	49
5290 29 311	5330Z 250	14
5290 29 311	5330Z 360	51
5290 29 311	5330Z 380	44
5290 29 311	5330Z 511	59
5290 29 311	5330Z 530	79
5290 29 311	5330Z 890	35
5290 29 312	5330Z 210	106
5290 29 312	5330Z 250	81
5290 29 312	5330Z 310	7
5290 29 312	5330Z 330	40
5290 29 312	5330Z 355	46
5290 29 312	5330Z 380	21
5290 29 312	5330Z 450	46
5290 29 312	5330Z 556	54
5290 29 312	5330Z 590	104
5290 29 312	5330Z 595	42
5290 29 312	5330Z 820	108
5290 29 313	5330Z 210	100
5290 29 313	5330Z 230	11
5290 29 313	5330Z 330	59
5290 29 313	5330Z 370	37
5290 29 313	5330Z 380	15
5290 29 313	5330Z 450	29
5290 29 313	5330Z 455	25
5290 29 313	5330Z 513	25
5290 29 313	5330Z 520	107
5290 29 313	5330Z 521	29
5290 29 313	5330Z 530	78
5290 29 313	5330Z 553	8

部 品 番 号 P A R T №	セクション番号 SECTION №	№
5290 29 313	5330Z 555	25
5290 29 313	5330Z 570	47
5290 29 314	5330Z 330	19
5290 29 314	5330Z 360	14
5290 29 314	5330Z 520	89
5290 29 314	5330Z 895	20
5290 29 315	5330Z 230	2
5290 29 315	5330Z 240	16
5290 29 315	5330Z 250	30
5290 29 315	5330Z 355	35
5290 29 315	5330Z 512	1
5290 29 315	5330Z 535	1
5290 29 315	5330Z 540	82
5290 29 315	5330Z 545	9
5290 29 315	5330Z 552	1
5290 29 315	5330Z 880	45
5290 29 315	5330Z 890	58
5290 29 316	5330Z 210	26
5290 29 316	5330Z 220	39
5290 29 317	5330Z 514	77
5290 29 317	5330Z 554	75
5290 29 412	5330Z 210	42
5290 29 412	5330Z 240	57
5290 31 116	5330Z 885	50
5290 31 117	5330Z 885	45
5290 31 122	5330Z 310	26
5290 31 122	5330Z 312	12
5290 31 151-1	5330Z 650	20
5290 31 152-1	5330Z 650	19
5290 31 153-1	5330Z 650	18
5290 31 214	5330Z 355	20
5290 31 214	5330Z 590	12
5290 31 214	5330Z 595	62
5290 32 112	5330Z 320	42
5290 32 113	5330Z 320	51
5290 32 114	5330Z 320	55
5290 32 115	5330Z 320	43
5290 32 117	5330Z 320	50
5290 32 117	5330Z 750	9
5290 32 117	5330Z 860	23
5290 32 121	5330Z 320	54
5290 32 121	5330Z 820	62
5290 32 121	5330Z 825	97
5290 32 122	5330Z 320	53
5290 32 123-1	5330Z 320	47
5290 32 125	5330Z 320	46
5290 32 126	5330Z 320	45
5290 32 141	5330Z 320	48
5290 32 141	5330Z 355	115
5290 32 141	5330Z 890	39
5290 32 211-2	5330Z 320	49
5290 32 212-3	5330Z 320	62
5290 32 213	5330Z 320	66
5290 32 214	5330Z 320	67
5290 32 216	5330Z 320	65
5290 32 217	5330Z 320	70
5290 32 217	5330Z 590	73
5290 32 217	5330Z 595	91
5290 32 310	5330Z 320	64
5290 32 313	5330Z 320	63
5290 32 420-2	5330Z 320	
5290 32 422	5330Z 320	71

部 品 番 号 索 引
PART NUMBER INDEX

部 品 番 号 P A R T №	セクション番号 SECTION №	No.
5290 32 426	5330Z 320	72
5290 32 429-1	5330Z 320	4
5290 32 430-2	5330Z 320	
5290 32 432	5330Z 320	73
5290 32 439-1	5330Z 320	7
5290 32 440-2	5330Z 320	6
5290 32 451	5330Z 320	3
5290 32 452	5330Z 355	6
5290 32 454	5330Z 380	1
5290 32 531	5330Z 320	24
5290 32 532-1	5330Z 320	15
5290 32 533-3	5330Z 320	8
5290 33 122	5330Z 890	3
5290 33 141	5330Z 330	65
5290 33 141	5330Z 521	32
5290 33 141	5330Z 555	19
5290 33 142-1	5330Z 330	12
5290 33 213-1	5330Z 330	28
5290 33 213Z-1	5330Z 330	
5290 33 214	5330Z 240	84
5290 33 214	5330Z 330	20
5290 33 214	5330Z 511	24
5290 33 214	5330Z 520	94
5290 33 214	5330Z 551	29
5290 33 215-1	5330Z 330	31
5290 33 215Z-1	5330Z 330	
5290 33 230-2	5330Z 330	17
5290 33 314	5330Z 330	29
5290 33 431	5330Z 330	13
5290 33 454	5330Z 380	64
5290 33 454	5330Z 570	42
5290 33 455	5330Z 330	8
5290 33 511	5330Z 380	51
5290 33 512	5330Z 380	49
5290 33 514-1	5330Z 520	53
5290 33 515	5330Z 380	50
5290 33 534	5330Z 370	25
5290 33 534	5330Z 380	73
5290 33 534	5330Z 520	121
5290 33 551	5330Z 520	74
5290 33 562	5330Z 380	57
5290 33 562	5330Z 520	29
5290 34 130	5330Z 330	49
5290 34 141-1	5330Z 330	50
5290 34 142	5330Z 330	36
5290 34 151	5330Z 330	46
5290 34 152	5330Z 160	7
5290 34 152	5330Z 170	3
5290 34 152	5330Z 330	67
5290 34 153	5330Z 330	48
5290 35 113	5330Z 380	38
5290 35 131-1	5330Z 540	53
5290 35 131-1	5330Z 545	47
5290 35 131-1	5330Z 595	118
5290 35 136-1	5330Z 330	1
5290 36 112	5330Z 360	48
5290 36 212	5330Z 360	68
5290 36 214	5330Z 350	104
5290 36 214	5330Z 360	61
5290 36 215	5330Z 590	43
5290 36 215	5330Z 595	8
5290 36 321	5330Z 350	30

部 品 番 号 P A R T №	セクション番号 SECTION №	No.
5290 36 321	5330Z 360	11
5290 36 321	5330Z 590	6
5290 36 321	5330Z 595	49
5290 36 351	5330Z 350	118
5290 36 351	5330Z 521	36
5290 36 351	5330Z 555	5
5290 36 353	5330Z 360	19
5290 36 354	5330Z 360	4
5290 36 355-1	5330Z 360	22
5290 37 123	5330Z 250	15
5290 37 123	5330Z 330	3
5290 37 123	5330Z 360	49
5290 37 123	5330Z 370	65
5290 37 123	5330Z 521	10
5290 37 123	5330Z 530	77
5290 37 123	5330Z 555	31
5290 37 151-1	5330Z 370	43
5290 37 211	5330Z 370	59
5290 37 220-1	5330Z 370	57
5290 37 231	5330Z 370	58
5290 37 232	5330Z 370	52
5290 37 233-1	5330Z 355	106
5290 37 233-1	5330Z 370	60
5290 37 240-1	5330Z 370	55
5290 37 251-1	5330Z 370	56
5290 37 251-1	5330Z 520	100
5290 37 310-2	5330Z 370	
5290 37 310Z-1	5330Z 370	
5290 37 311-1	5330Z 370	53
5290 37 312	5330Z 370	54
5290 37 313	5330Z 370	12
5290 37 313-1	5330Z 370	51
5290 37 314	5330Z 370	27
5290 37 421-1	5330Z 370	62
5290 37 431	5330Z 370	42
5290 37 433	5330Z 355	107
5290 37 433	5330Z 360	71
5290 37 433	5330Z 370	48
5290 37 433	5330Z 455	2
5290 37 433	5330Z 511	49
5290 37 433	5330Z 551	42
5290 37 433	5330Z 590	108
5290 37 433	5330Z 595	46
5290 37 433	5330Z 820	52
5290 37 434-1	5330Z 330	43
5290 37 434-1	5330Z 350	117
5290 37 434-1	5330Z 355	100
5290 37 434-1	5330Z 370	47
5290 37 434-1	5330Z 520	49
5290 37 434-1	5330Z 521	33
5290 37 434-1	5330Z 530	10
5290 37 434-1	5330Z 555	4
5290 37 434-1	5330Z 556	74
5290 37 434-1	5330Z 750	34
5290 37 512	5330Z 370	30
5290 37 513-1	5330Z 890	43
5290 37 515	5330Z 370	29
5290 37 610	5330Z 370	
5290 37 611	5330Z 370	4
5290 37 612	5330Z 370	1
5290 37 613	5330Z 370	6
5290 37 613	5330Z 880	46

部 品 番 号 索 引
PART NUMBER INDEX

部 品 番 号 P A R T No	セクション番号 SECTION No	No
5290 37 614	5330Z 370	3
5290 37 614	5330Z 880	48
5290 37 712	5330Z 370	50
5290 37 713	5330Z 370	71
5290 37 721	5330Z 370	17
5290 37 722	5330Z 370	15
5290 37 814	5330Z 370	9
5290 37 814	5330Z 880	22
5290 38 121	5330Z 320	19
5290 38 121	5330Z 380	20
5290 38 141-1	5330Z 330	58
5290 38 232	5330Z 380	16
5290 38 233	5330Z 380	25
5290 38 235	5330Z 514	8
5290 38 235	5330Z 521	30
5290 38 235	5330Z 554	61
5290 38 235	5330Z 555	26
5290 38 235	5330Z 590	128
5290 38 235	5330Z 595	130
5290 38 236	5330Z 380	30
5290 38 238	5330Z 380	24
5290 38 310-1	5330Z 380	6
5290 38 321	5330Z 380	5
5290 38 322-2	5330Z 380	18
5290 38 330	5330Z 380	9
5290 38 341	5330Z 380	10
5290 41 114-1	5330Z 520	22
5290 41 114-1	5330Z 530	30
5290 43 112	5330Z 360	50
5290 43 112	5330Z 530	73
5290 43 112Z	5330Z 360	
5290 43 112Z	5330Z 530	
5290 43 121	5330Z 355	112
5290 44 312	5330Z 450	1
5290 44 313	5330Z 450	3
5290 51 043	5330Z 511	17
5290 51 043	5330Z 513	22
5290 51 043	5330Z 551	37
5290 51 043	5330Z 553	13
5290 51 063-1	5330Z 511	29
5290 51 063-1	5330Z 551	34
5290 51 063-1	5330Z 880	38
5290 51 064	5330Z 511	27
5290 51 064	5330Z 880	36
5290 51 070	5330Z 511	28
5290 51 070	5330Z 880	37
5290 51 081	5330Z 551	49
5290 51 082	5330Z 511	33
5290 51 082	5330Z 551	47
5290 51 082	5330Z 880	57
5290 51 083	5330Z 511	34
5290 51 083	5330Z 514	35
5290 51 083	5330Z 551	48
5290 51 083	5330Z 554	74
5290 51 083	5330Z 880	56
5290 51 090-1	5330Z 511	18
5290 51 090-1	5330Z 551	43
5290 51 120-3	5330Z 511	53
5290 51 120-3	5330Z 551	21
5290 51 122	5330Z 511	51
5290 51 122	5330Z 551	24
5290 51 123-1	5330Z 360	6

部 品 番 号 P A R T No	セクション番号 SECTION No	No
5290 51 123-1	5330Z 511	50
5290 51 123-1	5330Z 514	43
5290 51 123-1	5330Z 520	77
5290 51 123-1	5330Z 551	41
5290 51 123-1	5330Z 554	11
5290 51 123-1	5330Z 590	11
5290 51 123-1	5330Z 595	50
5290 51 133	5330Z 511	46
5290 51 133	5330Z 551	17
5290 51 134	5330Z 511	38
5290 51 134	5330Z 551	9
5290 51 135	5330Z 511	37
5290 51 135	5330Z 551	8
5290 51 212-2	5330Z 512	35
5290 51 212-2	5330Z 552	31
5290 51 231-1	5330Z 512	34
5290 51 231-1	5330Z 552	30
5290 51 312	5330Z 511	56
5290 51 312	5330Z 551	3
5290 51 321	5330Z 511	61
5290 51 321Z	5330Z 511	
5290 51 322	5330Z 511	60
5290 51 323	5330Z 511	62
5290 51 413	5330Z 513	16
5290 51 413	5330Z 553	22
5290 51 414	5330Z 513	33
5290 51 414	5330Z 553	18
5290 51 421	5330Z 513	21
5290 51 423	5330Z 513	27
5290 51 423	5330Z 553	5
5290 51 424	5330Z 513	36
5290 51 424	5330Z 553	7
5290 51 425	5330Z 513	38
5290 51 425	5330Z 553	12
5290 51 426	5330Z 513	37
5290 51 426	5330Z 553	6
5290 51 427	5330Z 513	23
5290 51 427	5330Z 553	11
5290 51 427	5330Z 590	100
5290 51 429	5330Z 355	114
5290 51 429	5330Z 513	40
5290 51 429	5330Z 553	35
5290 51 429	5330Z 590	119
5290 51 429	5330Z 595	119
5290 51 431	5330Z 512	43
5290 51 431	5330Z 552	45
5290 51 431Z	5330Z 512	
5290 51 431Z	5330Z 552	
5290 51 432	5330Z 512	45
5290 51 432	5330Z 552	49
5290 51 433	5330Z 512	46
5290 51 433	5330Z 552	51
5290 51 435	5330Z 512	44
5290 51 435	5330Z 552	48
5290 51 436	5330Z 512	49
5290 51 436	5330Z 552	42
5290 51 437-1	5330Z 512	47
5290 51 437-1	5330Z 552	43
5290 51 521	5330Z 512	26
5290 51 521	5330Z 552	19
5290 51 632-2	5330Z 512	13
5290 51 632-2	5330Z 514	23

部 品 番 号 索 引

P A R T N U M B E R I N D E X

部 品 番 号 P A R T №	セクション番号 SECTION №	No.
5290 51 632-2	5330Z 535	13
5290 51 632-2	5330Z 552	14
5290 51 632-2	5330Z 554	72
5290 51 642-2	5330Z 512	4
5290 51 642-2	5330Z 514	13
5290 51 642-2	5330Z 535	3
5290 51 642-2	5330Z 552	4
5290 51 642-2	5330Z 554	62
5290 51 730-1	5330Z 514	
5290 51 730-1	5330Z 554	
5290 51 732	5330Z 514	32
5290 51 732	5330Z 554	9
5290 51 733-1	5330Z 514	36
5290 51 733-1	5330Z 554	6
5290 51 735	5330Z 514	31
5290 51 735	5330Z 554	8
5290 51 736	5330Z 514	37
5290 51 736	5330Z 554	14
5290 51 737	5330Z 514	47
5290 51 737	5330Z 554	25
5290 51 738	5330Z 514	45
5290 51 738	5330Z 554	30
5290 51 742	5330Z 514	40
5290 51 742	5330Z 554	18
5290 51 744	5330Z 514	52
5290 51 744	5330Z 554	27
5290 51 821-1	5330Z 514	71
5290 51 822	5330Z 514	70
5290 51 822	5330Z 554	46
5290 51 823	5330Z 514	66
5290 51 823	5330Z 554	44
5290 51 830	5330Z 514	69
5290 51 832	5330Z 514	72
5290 51 832	5330Z 554	50
5290 51 922-2	5330Z 512	10
5290 51 922-2	5330Z 514	20
5290 51 922-2	5330Z 535	9
5290 51 922-2	5330Z 552	11
5290 51 922-2	5330Z 554	69
5290 51 940-2	5330Z 512	
5290 51 940-2	5330Z 514	
5290 51 940-2	5330Z 535	
5290 51 940-2	5330Z 552	
5290 51 940-2	5330Z 554	
5290 52 112	5330Z 514	53
5290 52 112	5330Z 554	31
5290 52 114	5330Z 514	54
5290 52 114	5330Z 554	33
5290 52 115	5330Z 514	56
5290 52 115	5330Z 554	23
5290 52 117	5330Z 514	63
5290 52 117	5330Z 554	41
5290 52 120	5330Z 514	
5290 52 120	5330Z 554	
5290 52 130	5330Z 514	
5290 52 130	5330Z 554	
5290 52 131	5330Z 514	62
5290 52 131	5330Z 554	40
5290 52 131Z	5330Z 514	
5290 52 131Z	5330Z 554	
5290 52 132-2	5330Z 514	61
5290 52 132-2	5330Z 554	39

部 品 番 号 P A R T №	セクション番号 SECTION №	No.
5290 52 140	5330Z 514	57
5290 52 140	5330Z 554	35
5290 52 150	5330Z 514	64
5290 52 150	5330Z 554	42
5290 52 213-1	5330Z 520	51
5290 52 233	5330Z 210	83
5290 52 244	5330Z 355	101
5290 52 244	5330Z 360	7
5290 52 244	5330Z 750	33
5290 52 313	5330Z 521	7
5290 52 313	5330Z 555	42
5290 52 375-1	5330Z 521	28
5290 52 375-1	5330Z 555	24
5290 52 422	5330Z 860	13
5290 52 422	5330Z 890	1
5290 52 423-1	5330Z 511	85
5290 52 423-1	5330Z 551	81
5290 52 423-1	5330Z 820	63
5290 52 423-1	5330Z 825	96
5290 52 532	5330Z 513	7
5290 52 532	5330Z 551	98
5290 52 532	5330Z 553	26
5290 52 532	5330Z 710	47
5290 53 113	5330Z 530	38
5290 53 113	5330Z 556	38
5290 53 132-1	5330Z 530	5
5290 53 132-1	5330Z 556	16
5290 53 134	5330Z 530	12
5290 53 134	5330Z 556	15
5290 53 140	5330Z 530	28
5290 53 140	5330Z 556	33
5290 53 154-3	5330Z 535	15
5290 53 161-3	5330Z 535	22
5290 53 162-2	5330Z 530	19
5290 53 162-2	5330Z 556	21
5290 53 170-1	5330Z 530	17
5290 53 173	5330Z 530	16
5290 53 173	5330Z 556	18
5290 53 174	5330Z 530	23
5290 53 174	5330Z 556	37
5290 53 175	5330Z 530	6
5290 53 175	5330Z 556	17
5290 53 180-1	5330Z 530	22
5290 53 212	5330Z 820	69
5290 53 212	5330Z 825	49
5290 53 255	5330Z 530	68
5290 53 255	5330Z 556	68
5290 53 255	5330Z 820	102
5290 53 255	5330Z 825	115
5290 53 352	5330Z 535	19
5290 53 353	5330Z 535	17
5290 53 354	5330Z 535	18
5290 54 115	5330Z 540	2
5290 54 115	5330Z 545	46
5290 54 117	5330Z 540	64
5290 54 117	5330Z 545	84
5290 54 325	5330Z 530	1
5290 54 325	5330Z 556	6
5290 54 336-1	5330Z 540	87
5290 54 336-1	5330Z 545	19
5290 54 337	5330Z 540	54
5290 54 337	5330Z 545	79

部 品 番 号 索 引

P A R T N U M B E R I N D E X

部 品 番 号 P A R T No	セクション番号 SECTION No	No
5290 54 338	5330Z 590	72
5290 54 338	5330Z 595	90
5290 54 341	5330Z 245	4
5290 54 341	5330Z 540	86
5290 54 341	5330Z 545	20
5290 54 413	5330Z 540	52
5290 54 413	5330Z 545	80
5290 54 520	5330Z 545	72
5290 54 522-1	5330Z 545	71
5290 54 531-1	5330Z 545	7
5290 54 541	5330Z 540	31
5290 54 542-1	5330Z 540	30
5290 54 542-1	5330Z 545	35
5290 54 543	5330Z 210	89
5290 55 314	5330Z 510	6
5290 55 314	5330Z 550	8
5290 61 151-2	5330Z 290	4
5290 61 151-2	5330Z 315	10
5290 61 633	5330Z 613	56
5290 61 633	5330Z 710	88
5290 61 633	5330Z 720	63
5290 61 916-2	5330Z 630	5
5290 61 941	5330Z 680	13
5290 61 961	5330Z 680	1
5290 61 963	5330Z 680	4
5290 61 964	5330Z 680	2
5290 61 965	5330Z 680	6
5290 74 066	5330Z 710	86
5290 74 075	5330Z 720	60
5290 74 082-1	5330Z 710	83
5290 74 082-1	5330Z 720	62
5290 74 082-1	5330Z 750	81
5290 74 082-1	5330Z 755	38
5290 74 083-1	5330Z 710	81
5290 74 084	5330Z 710	91
5290 74 084	5330Z 720	68
5290 74 087-2	5330Z 710	80
5290 74 087-2	5330Z 720	61
5290 74 091	5330Z 710	80
5290 74 091	5330Z 720	61
5290 74 092	5330Z 710	83
5290 74 092	5330Z 720	62
5290 74 092	5330Z 750	81
5290 74 092	5330Z 755	38
5290 74 093	5330Z 710	81
5290 74 094	5330Z 710	91
5290 74 094	5330Z 720	68
5290 75 031	5330Z 710	44
5290 75 031	5330Z 750	16
5290 75 031	5330Z 755	34
5290 76 022	5330Z 750	13
5290 82 162	5330Z 880	61
5290 83 272	5330Z 834	56
5290 83 337	5330Z 320	93
5290 83 340-1	5330Z 320	84
5290 83 345-2	5330Z 320	83
5290 83 347-1	5330Z 320	81
5290 83 351	5330Z 320	79
5290 83 351	5330Z 890	27
5290 83 352	5330Z 320	78
5290 83 353	5330Z 320	77
5290 83 354	5330Z 320	86

部 品 番 号 P A R T No	セクション番号 SECTION No	No
5290 83 357	5330Z 320	104
5290 84 660	5330Z 320	
5290 84 665	5330Z 320	87
5290 84 666	5330Z 320	68
5290 84 667	5330Z 320	69
5290 84 991	5330Z 380	48
5290 86 413	5330Z 860	20
5290 88 112	5330Z 880	54
5290 88 112Z	5330Z 880	
5290 88 115	5330Z 880	52
5290 88 131	5330Z 880	33
5290 88 133	5330Z 880	47
5290 88 134	5330Z 880	23
5290 88 142	5330Z 885	32
5290 88 144	5330Z 880	58
5290 88 151	5330Z 880	55
5290 88 180	5330Z 880	30
5290 88 183	5330Z 880	32
5290 88 190-2	5330Z 880	
5290 88 191-2	5330Z 880	60
5290 88 192-1	5330Z 880	85
5290 88 193	5330Z 880	3
5290 88 194	5330Z 880	1
5290 88 194Z	5330Z 880	
5290 88 210-1	5330Z 885	49
5290 88 220-1	5330Z 885	47
5290 88 231	5330Z 885	44
5290 88 232	5330Z 885	46
5290 88 235	5330Z 885	36
5290 88 250	5330Z 885	21
5290 89 112	5330Z 880	69
5290 89 120	5330Z 880	64
5290 89 129	5330Z 880	81
5290 89 135	5330Z 880	70
5290 89 142	5330Z 895	7
5290 89 143	5330Z 885	30
5290 89 145	5330Z 895	12
5290 89 148	5330Z 880	65
5290 89 212	5330Z 880	16
5290 89 215	5330Z 880	7
5290 89 216	5330Z 880	4
5290 89 219	5330Z 880	2
5290 89 222	5330Z 890	54
5290 89 224	5330Z 890	36
5290 89 227-1	5330Z 890	41
5290 89 228	5330Z 590	146
5290 89 228	5330Z 595	144
5290 89 228	5330Z 890	59
5290 89 323-3	5330Z 890	2
5290 89 324	5330Z 890	7
5290 89 325-1	5330Z 890	4
5290 89 616	5330Z 834	21
5295 61 124	5330Z 620	43
5295 75 020-1	5330Z 750	26
5295 75 040	5330Z 750	10
5295 76 012	5330Z 455	57
5295 76 013	5330Z 455	58
5295 76 013	5330Z 750	73
5295 89 670	5330Z 750	46
5295 89 670	5330Z 755	33
5296 33 525-1	5330Z 520	50
5296 88 160-1	5330Z 880	

部 品 番 号 索 引
PART NUMBER INDEX

部 品 番 号 P A R T No	セクション番号 SECTION No	No
5296 88 161-1	5330Z 880	82
5300 12 210	5330Z 120	
5300 12 212	5330Z 120	9
5300 12 220-1	5330Z 320	34
5300 12 223	5330Z 320	35
5300 12 224	5330Z 170	44
5300 12 224	5330Z 320	37
5300 12 224	5330Z 355	89
5300 12 224	5330Z 514	28
5300 12 224	5330Z 521	16
5300 12 224	5330Z 530	32
5300 12 224	5330Z 554	2
5300 12 224	5330Z 555	21
5300 12 224	5330Z 556	30
5300 12 224	5330Z 820	89
5300 12 224	5330Z 825	111
5300 12 224	5330Z 880	80
5300 12 224	5330Z 885	15
5300 16 512	5330Z 160	11
5300 16 513	5330Z 160	4
5300 16 514	5330Z 160	3
5300 16 523	5330Z 710	85
5300 17 112	5330Z 170	48
5300 17 114	5330Z 170	40
5300 17 114	5330Z 320	98
5300 17 114	5330Z 885	11
5300 17 116	5330Z 170	46
5300 17 116	5330Z 320	101
5300 17 116	5330Z 885	13
5300 17 117	5330Z 170	45
5300 17 117	5330Z 514	29
5300 17 117	5330Z 554	3
5300 17 117	5330Z 885	14
5300 21 424	5330Z 120	13
5300 21 424	5330Z 245	22
5300 21 424	5330Z 590	68
5300 21 424	5330Z 595	115
5300 21 424	5330Z 750	14
5300 21 424	5330Z 885	58
5300 22 313	5330Z 220	31
5300 22 317	5330Z 220	28
5300 24 134	5330Z 540	108
5300 24 134	5330Z 545	94
5300 29 317	5330Z 590	137
5300 29 317	5330Z 595	131
5300 29 317	5330Z 820	124
5300 29 317	5330Z 825	132
5300 32 550	5330Z 320	39
5300 32 569	5330Z 320	22
5300 32 571	5330Z 320	20
5300 32 574	5330Z 320	26
5300 33 538	5330Z 245	38
5300 33 538	5330Z 370	35
5300 33 538	5330Z 380	55
5300 33 538	5330Z 511	9
5300 33 538	5330Z 520	16
5300 33 538	5330Z 551	53
5300 33 538	5330Z 820	68
5300 33 538	5330Z 825	35
5300 33 538	5330Z 880	40
5300 33 561-1	5330Z 210	63
5300 33 561-1	5330Z 380	35

部 品 番 号 P A R T No	セクション番号 SECTION No	No
5300 33 561-1	5330Z 520	35
5300 33 561-1	5330Z 570	1
5300 33 570	5330Z 380	58
5300 36 352	5330Z 360	25
5300 37 411	5330Z 370	39
5300 37 810	5330Z 370	
5300 37 811	5330Z 370	67
5300 37 815	5330Z 370	68
5300 37 815	5330Z 880	83
5300 37 820	5330Z 370	69
5300 37 820	5330Z 880	84
5300 38 234-1	5330Z 380	29
5300 45 110	5330Z 450	26
5300 45 110	5330Z 455	20
5300 45 121	5330Z 450	25
5300 45 121	5330Z 455	23
5300 45 122	5330Z 450	23
5300 45 122	5330Z 455	21
5300 45 141	5330Z 455	17
5300 45 142	5330Z 450	13
5300 45 142	5330Z 455	13
5300 45 143	5330Z 450	14
5300 45 143	5330Z 455	11
5300 45 243	5330Z 450	31
5300 45 243	5330Z 455	27
5300 45 243	5330Z 511	104
5300 45 243	5330Z 521	49
5300 45 243	5330Z 551	99
5300 45 243	5330Z 555	53
5300 45 243	5330Z 570	46
5300 45 244	5330Z 450	51
5300 45 244	5330Z 455	39
5300 45 270	5330Z 450	58
5300 45 282-1	5330Z 450	43
5300 45 282-1	5330Z 455	35
5300 45 283	5330Z 450	54
5300 45 283	5330Z 455	33
5300 45 292	5330Z 450	30
5300 45 292	5330Z 455	44
5300 45 293	5330Z 450	45
5300 45 293	5330Z 455	26
5300 45 294	5330Z 450	47
5300 45 294Z	5330Z 450	
5300 45 331	5330Z 450	50
5300 45 331	5330Z 455	37
5300 45 413	5330Z 450	6
5300 46 042	5330Z 680	15
5300 51 160	5330Z 520	116
5300 51 631-2	5330Z 512	12
5300 51 631-2	5330Z 514	22
5300 51 631-2	5330Z 552	13
5300 51 631-2	5330Z 554	71
5300 51 631Z-2	5330Z 512	
5300 51 631Z-2	5330Z 514	
5300 51 631Z-2	5330Z 552	
5300 51 631Z-2	5330Z 554	
5300 51 633-2	5330Z 512	11
5300 51 633-2	5330Z 514	21
5300 51 633-2	5330Z 552	12
5300 51 633-2	5330Z 554	70
5300 51 641	5330Z 512	5
5300 51 641	5330Z 514	14

部 品 番 号 索 引
PART NUMBER INDEX

部 品 番 号 P A R T №	セクション番号 SECTION №	№
5300 51 641	5330Z 552	5
5300 51 641	5330Z 554	63
5300 51 641Z	5330Z 512	
5300 51 641Z	5330Z 514	
5300 51 641Z	5330Z 552	
5300 51 641Z	5330Z 554	
5300 51 644	5330Z 512	3
5300 51 644	5330Z 514	12
5300 51 644	5330Z 535	4
5300 51 644	5330Z 552	3
5300 51 644	5330Z 554	54
5300 51 731-1	5330Z 514	49
5300 51 740	5330Z 514	41
5300 51 841	5330Z 514	42
5300 51 841	5330Z 554	10
5300 51 841	5330Z 595	117
5300 51 842-1	5330Z 514	55
5300 51 842-1	5330Z 554	12
5300 52 112	5330Z 514	79
5300 52 112	5330Z 554	76
5300 52 121	5330Z 355	90
5300 52 121	5330Z 521	17
5300 52 121	5330Z 530	33
5300 52 121	5330Z 555	22
5300 52 121	5330Z 556	31
5300 52 121	5330Z 820	87
5300 52 121	5330Z 825	109
5300 52 122-1	5330Z 514	65
5300 52 122-2	5330Z 554	43
5300 53 197	5330Z 530	50
5300 53 211	5330Z 530	47
5300 53 213	5330Z 530	40
5300 53 213	5330Z 750	41
5300 53 213	5330Z 750	41
5300 53 213	5330Z 755	28
5300 53 214-1	5330Z 530	39
5300 53 216	5330Z 530	48
5300 53 217	5330Z 530	53
5300 53 250-3	5330Z 530	
5300 53 250-3	5330Z 556	
5300 53 250-3	5330Z 820	
5300 53 250-3	5330Z 825	
5300 53 252-1	5330Z 530	70
5300 53 252-1	5330Z 556	70
5300 53 252-1	5330Z 820	66
5300 53 252-1	5330Z 825	101
5300 53 253	5330Z 530	69
5300 53 253	5330Z 556	69
5300 53 253	5330Z 820	101
5300 53 253	5330Z 825	112
5300 53 254-2	5330Z 530	67
5300 53 254-2	5330Z 556	67
5300 53 254-2	5330Z 820	103
5300 53 254-2	5330Z 825	93
5300 53 256-2	5330Z 530	65
5300 53 256-2	5330Z 556	65
5300 53 256-2	5330Z 820	104
5300 53 256-2	5330Z 825	114
5300 54 113	5330Z 540	94
5300 54 113	5330Z 545	29
5300 54 114-1	5330Z 540	85
5300 54 114-1	5330Z 545	25

部 品 番 号 P A R T №	セクション番号 SECTION №	№
5300 54 116	5330Z 540	45
5300 54 116	5330Z 545	26
5300 54 120	5330Z 540	88
5300 54 120	5330Z 545	18
5300 54 140-2	5330Z 540	80
5300 54 140-2	5330Z 545	32
5300 54 152	5330Z 540	81
5300 54 152	5330Z 545	8
5300 54 161-1	5330Z 330	68
5300 54 161-1	5330Z 540	84
5300 54 161-1	5330Z 545	38
5300 54 320	5330Z 545	42
5300 54 320Z	5330Z 545	
5300 54 322	5330Z 540	47
5300 54 322	5330Z 545	41
5300 54 322	5330Z 590	105
5300 54 322	5330Z 595	21
5300 54 332	5330Z 545	57
5300 54 332	5330Z 750	32
5300 54 440	5330Z 545	44
5300 54 451	5330Z 540	7
5300 54 451	5330Z 545	76
5300 54 452	5330Z 540	18
5300 54 452	5330Z 545	77
5300 54 453	5330Z 540	3
5300 54 453	5330Z 545	45
5300 54 461	5330Z 540	13
5300 54 461	5330Z 545	48
5300 54 463	5330Z 540	1
5300 54 512	5330Z 545	70
5300 56 071	5330Z 820	93
5300 56 071	5330Z 825	47
5300 56 088	5330Z 450	65
5300 56 088	5330Z 455	62
5300 56 088	5330Z 555	37
5300 56 088	5330Z 590	45
5300 56 088	5330Z 595	68
5300 56 088	5330Z 755	5
5300 56 088	5330Z 880	76
5300 56 091	5330Z 514	2
5300 56 091	5330Z 554	58
5300 56 313-1	5330Z 820	6
5300 56 313-1	5330Z 825	75
5300 57 051	5330Z 520	32
5300 57 051	5330Z 570	38
5300 57 052	5330Z 330	42
5300 57 133	5330Z 511	84
5300 57 133	5330Z 551	79
5300 58 143-1	5330Z 320	11
5300 58 144	5330Z 450	48
5300 58 144	5330Z 530	60
5300 58 144	5330Z 556	52
5300 58 144	5330Z 590	102
5300 58 144	5330Z 595	45
5300 58 144	5330Z 870	5
5300 58 145	5330Z 350	82
5300 58 145	5330Z 355	74
5300 58 153	5330Z 450	32
5300 58 153	5330Z 455	38
5300 58 513	5330Z 245	31
5300 58 513	5330Z 355	91
5300 58 513	5330Z 590	64

部 品 番 号 索 引
PART NUMBER INDEX

部 品 番 号 P A R T №	セクション番号 SECTION №	№
5300 58 513	5330Z 825	8
5300 58 641	5330Z 590	135
5300 58 641	5330Z 595	123
5300 59 126-1	5330Z 355	79
5300 59 132	5330Z 310	47
5300 59 132	5330Z 820	54
5300 59 133	5330Z 310	48
5300 59 213	5330Z 590	130
5300 59 213	5330Z 595	132
5300 59 331	5330Z 310	50
5300 59 331	5330Z 350	119
5300 59 563-1	5330Z 595	29
5300 59 564	5330Z 590	86
5300 59 564	5330Z 595	33
5300 59 565-1	5330Z 210	15
5300 59 565-1	5330Z 520	126
5300 59 565-1	5330Z 570	15
5300 59 566	5330Z 590	88
5300 59 651	5330Z 590	111
5300 59 651	5330Z 595	20
5300 59 652	5330Z 540	79
5300 59 652	5330Z 545	34
5300 59 652	5330Z 590	106
5300 59 652	5330Z 595	47
5300 59 813-2	5330Z 590	5
5300 59 813-2	5330Z 595	57
5300 59 831	5330Z 590	51
5300 59 831	5330Z 595	10
5300 59 834	5330Z 590	56
5300 59 834	5330Z 595	3
5300 59 835	5330Z 590	103
5300 59 835	5330Z 595	43
5300 59 835Z	5330Z 590	
5300 59 835Z	5330Z 595	
5300 59 836	5330Z 590	26
5300 59 836	5330Z 595	78
5300 59 839	5330Z 521	8
5300 59 839	5330Z 555	43
5300 59 841-1	5330Z 590	19
5300 59 841-1	5330Z 595	83
5300 59 861-1	5330Z 595	53
5300 59 862	5330Z 590	34
5300 59 862	5330Z 595	23
5300 61 116	5330Z 710	31
5300 61 122-1	5330Z 110	5
5300 61 122-1	5330Z 834	74
5300 61 124-1	5330Z 110	6
5300 71 155	5330Z 710	19
5300 71 155	5330Z 720	13
5300 71 156	5330Z 710	7
5300 71 156	5330Z 720	12
5300 72 013	5330Z 710	25
5300 72 021	5330Z 710	8
5300 72 021	5330Z 720	40
5300 72 031	5330Z 720	20
5300 73 015	5330Z 720	2
5300 73 031	5330Z 710	30
5300 73 031	5330Z 720	34
5300 74 052	5330Z 710	52
5300 74 061	5330Z 720	10
5300 74 064	5330Z 710	17
5300 74 068	5330Z 710	56

部 品 番 号 P A R T №	セクション番号 SECTION №	№
5300 74 069	5330Z 720	36
5300 74 071	5330Z 710	37
5300 75 112	5330Z 355	108
5300 75 112	5330Z 520	59
5300 75 112	5330Z 750	70
5300 75 120	5330Z 750	25
5300 75 130	5330Z 750	27
5300 75 413	5330Z 750	68
5300 82 184-1	5330Z 820	32
5300 82 185-1	5330Z 820	24
5300 82 185-1	5330Z 825	24
5300 82 186	5330Z 820	22
5300 82 187	5330Z 820	31
5300 82 187	5330Z 825	25
5300 82 188	5330Z 820	23
5300 82 188	5330Z 825	41
5300 82 230	5330Z 820	35
5300 82 240	5330Z 820	18
5300 82 255	5330Z 820	38
5300 82 256	5330Z 820	36
5300 82 256	5330Z 825	14
5300 82 257	5330Z 820	37
5300 82 257	5330Z 825	15
5300 82 258-1	5330Z 820	39
5300 82 258-1	5330Z 825	22
5300 82 259-1	5330Z 820	34
5300 82 259-1	5330Z 825	39
5300 82 261	5330Z 820	25
5300 82 261Z	5330Z 820	
5300 82 271	5330Z 820	28
5300 82 271Z	5330Z 820	
5300 82 282	5330Z 820	26
5300 82 282	5330Z 825	11
5300 82 301	5330Z 820	11
5300 82 301	5330Z 825	17
5300 82 362	5330Z 820	7
5300 82 362	5330Z 825	74
5300 82 364-1	5330Z 820	53
5300 82 364-1	5330Z 825	79
5300 82 513	5330Z 820	61
5300 82 513	5330Z 825	102
5300 82 514	5330Z 820	85
5300 82 514	5330Z 825	106
5300 82 517	5330Z 820	82
5300 82 517	5330Z 825	65
5300 82 520-1	5330Z 530	54
5300 82 520-1	5330Z 556	63
5300 82 520-1	5330Z 820	65
5300 82 520-1	5330Z 825	100
5300 82 543	5330Z 820	80
5300 82 543	5330Z 825	113
5300 86 141	5330Z 450	52
5300 86 142	5330Z 450	38
5300 86 142	5330Z 455	50
5300 86 142	5330Z 590	46
5300 86 142	5330Z 595	69
5300 86 142	5330Z 755	6
5300 86 143	5330Z 450	34
5300 86 143	5330Z 455	46
5300 86 143	5330Z 590	41
5300 86 143	5330Z 595	67
5300 86 143	5330Z 755	4

部 品 番 号 索 引 PART NUMBER INDEX

部 品 番 号 P A R T No	セクション番号 SECTION No	No	部 品 番 号 P A R T No	セクション番号 SECTION No	No
5300 86 144	5330Z 450	40	5310 37 811	5330Z 370	67
5300 86 144	5330Z 455	52	5310 37 815	5330Z 370	68
5300 86 144	5330Z 590	48	5310 37 815	5330Z 880	83
5300 86 144	5330Z 595	71	5310 37 820	5330Z 370	69
5300 86 144	5330Z 755	9	5310 37 820	5330Z 880	84
5300 86 145	5330Z 450	33	5310 38 351	5330Z 380	2
5300 86 145	5330Z 455	45	5310 44 314	5330Z 380	8
5300 86 147	5330Z 450	20	5310 44 314	5330Z 885	22
5300 89 822-2	5330Z 680	8	5310 45 230	5330Z 450	61
5306 25 116-2	5330Z 250	22	5310 45 230	5330Z 455	43
5310 12 220	5330Z 320	34	5310 45 241	5330Z 450	57
5310 12 223	5330Z 320	35	5310 45 241	5330Z 455	42
5310 16 511	5330Z 160	8	5310 45 260	5330Z 450	59
5310 16 515	5330Z 160	16	5310 45 262	5330Z 450	60
5310 17 117	5330Z 170	45	5310 45 262	5330Z 455	34
5310 17 117	5330Z 320	102	5310 45 281	5330Z 450	42
5310 17 117	5330Z 514	29	5310 45 412	5330Z 450	2
5310 17 117	5330Z 554	3	5310 45 414	5330Z 450	7
5310 17 117	5330Z 885	14	5310 51 015	5330Z 511	4
5310 22 313	5330Z 220	31	5310 51 015	5330Z 551	56
5310 24 200-1	5330Z 230		5310 51 017	5330Z 511	92
5310 24 211	5330Z 230	1	5310 51 017	5330Z 551	73
5310 24 235-1	5330Z 230	5	5310 51 170	5330Z 520	6
5310 24 235-1	5330Z 240	19	5310 51 180-1	5330Z 520	19
5310 24 236	5330Z 230	8	5310 51 190	5330Z 520	118
5310 25 116-2	5330Z 250	22	5310 51 211-1	5330Z 512	42
5310 29 232	5330Z 290	10	5310 51 300-1	5330Z 511	
5310 29 232	5330Z 895	16	5310 51 300-1	5330Z 551	
5310 31 120-1	5330Z 310		5310 51 310-1	5330Z 511	55
5310 31 121-1	5330Z 310	24	5310 51 310-1	5330Z 551	5
5310 31 154-1	5330Z 650	17	5310 51 510-1	5330Z 512	28
5310 31 215	5330Z 310	21	5310 51 510-1	5330Z 552	23
5310 32 111	5330Z 320	44	5310 51 610-2	5330Z 512	8
5310 32 116	5330Z 320	59	5310 51 610-2	5330Z 514	17
5310 32 118	5330Z 320	58	5310 51 610-2	5330Z 552	22
5310 32 119	5330Z 750	31	5310 51 610-2	5330Z 554	66
5310 32 130	5330Z 320	60	5310 51 630-3	5330Z 512	
5310 32 410	5330Z 315	4	5310 51 630-3	5330Z 514	
5310 33 211-1	5330Z 330	26	5310 51 630-3	5330Z 552	
5310 33 538	5330Z 245	38	5310 51 630-3	5330Z 554	
5310 33 538	5330Z 370	35	5310 51 643-1	5330Z 512	6
5310 33 538	5330Z 380	55	5310 51 643-1	5330Z 514	15
5310 33 538	5330Z 511	9	5310 51 643-1	5330Z 535	6
5310 33 538	5330Z 520	16	5310 51 643-1	5330Z 552	6
5310 33 538	5330Z 551	53	5310 51 643-1	5330Z 554	64
5310 33 538	5330Z 820	68	5310 51 700-1	5330Z 514	39
5310 33 538	5330Z 825	35	5310 51 700-1	5330Z 554	17
5310 33 538	5330Z 880	40	5310 51 700Z-1	5330Z 514	
5310 33 580	5330Z 520	119	5310 51 700Z-1	5330Z 554	
5310 36 215	5330Z 360	67	5310 51 810-1	5330Z 514	68
5310 37 510	5330Z 370		5310 51 810-1	5330Z 554	48
5310 37 510Z	5330Z 370		5310 51 810Z-1	5330Z 514	
5310 37 511	5330Z 370	32	5310 51 810Z-1	5330Z 554	
5310 37 516	5330Z 370	28	5310 52 111-1	5330Z 514	58
5310 37 710	5330Z 370		5310 52 121	5330Z 355	90
5310 37 711	5330Z 370	18	5310 52 121	5330Z 521	17
5310 37 720	5330Z 370		5310 52 121	5330Z 530	33
5310 37 720Z	5330Z 370		5310 52 121	5330Z 555	22
5310 37 723	5330Z 370	11	5310 52 121	5330Z 556	31
5310 37 724	5330Z 370	14	5310 52 121	5330Z 820	87
5310 37 730	5330Z 370		5310 52 121	5330Z 825	109
5310 37 810	5330Z 370		5310 52 122-1	5330Z 514	65

部 品 番 号 索 引

P A R T N U M B E R I N D E X

部 品 番 号 P A R T №			セクション番号 SECTION №		No.	部 品 番 号 P A R T №			セクション番号 SECTION №		No.
5310	52	122-2	5330Z	554	43	5310	54	174	5330Z	540	104
5310	52	212	5330Z	520	80	5310	54	174	5330Z	545	89
5310	52	214	5330Z	520	81	5310	54	175	5330Z	540	105
5310	52	240-1	5330Z	520	92	5310	54	175	5330Z	545	88
5310	52	242-1	5330Z	520	93	5310	54	210-1	5330Z	540	91
5310	52	250	5330Z	520	62	5310	54	210-1	5330Z	545	17
5310	52	270	5330Z	520	70	5310	54	410	5330Z	540	32
5310	52	280	5330Z	520	72	5310	54	410	5330Z	545	81
5310	52	293	5330Z	520	4	5310	55	315	5330Z	315	12
5310	52	293	5330Z	555	38	5310	57	030-1	5330Z	520	33
5310	52	604	5330Z	520	106	5310	57	051	5330Z	520	69
5310	52	604Z	5330Z	520		5310	57	054	5330Z	520	25
5310	52	631	5330Z	520	78	5310	57	100-1	5330Z	520	
5310	52	640-2	5330Z	520	63	5310	57	110	5330Z	520	56
5310	52	651	5330Z	520	47	5310	57	121	5330Z	520	57
5310	52	652	5330Z	210	65	5310	59	515	5330Z	595	66
5310	52	660	5330Z	520	101	5310	59	515	5330Z	755	30
5310	53	131	5330Z	530	7	5310	59	631	5330Z	590	15
5310	53	131	5330Z	556	12	5310	59	631	5330Z	595	2
5310	53	135	5330Z	530	8	5310	59	741	5330Z	590	16
5310	53	135	5330Z	556	11	5310	59	741	5330Z	595	54
5310	53	150-1	5330Z	530		5310	59	810-2	5330Z	590	
5310	53	150-1	5330Z	556		5310	59	810-2	5330Z	595	
5310	53	151-1	5330Z	530	42	5310	59	811-1	5330Z	590	2
5310	53	151-1	5330Z	556	40	5310	59	811-1	5330Z	595	58
5310	53	153-1	5330Z	530	43	5310	59	820-1	5330Z	590	53
5310	53	153-1	5330Z	556	39	5310	59	820-1	5330Z	595	7
5310	53	155-1	5330Z	530	45	5310	59	837-2	5330Z	595	79
5310	53	155-1	5330Z	556	35	5310	59	837-3	5330Z	590	22
5310	53	156-1	5330Z	530	44	5310	59	839	5330Z	590	20
5310	53	156-1	5330Z	556	36	5310	59	839	5330Z	595	80
5310	53	160-2	5330Z	530	21	5310	59	839	5330Z	820	128
5310	53	190-1	5330Z	530	41	5310	59	839	5330Z	825	138
5310	53	213	5330Z	530	57	5310	59	842	5330Z	590	18
5310	53	213	5330Z	556	57	5310	59	842	5330Z	595	84
5310	53	217	5330Z	530	55	5310	59	843-1	5330Z	590	28
5310	53	220	5330Z	530	61	5310	59	850	5330Z	590	33
5310	53	220	5330Z	556	53	5310	59	850	5330Z	595	24
5310	53	220Z	5330Z	530		5310	59	914-1	5330Z	590	71
5310	53	220Z	5330Z	556		5310	59	914-1	5330Z	595	87
5310	53	223-1	5330Z	530	62	5310	59	915	5330Z	590	78
5310	53	223-1	5330Z	556	51	5310	59	917-1	5330Z	590	60
5310	54	112-1	5330Z	540	92	5310	59	917-1	5330Z	595	98
5310	54	112-1	5330Z	545	16	5310	59	918-1	5330Z	590	70
5310	54	114	5330Z	540	33	5310	59	919-1	5330Z	590	69
5310	54	114	5330Z	545	85	5310	59	941	5330Z	590	49
5310	54	117-3	5330Z	540	93	5310	59	941	5330Z	595	95
5310	54	117-3	5330Z	545	15	5310	59	942	5330Z	590	57
5310	54	130	5330Z	540		5310	59	942	5330Z	595	72
5310	54	130	5330Z	545		5310	61	131	5330Z	620	47
5310	54	151	5330Z	540	97	5310	61	132	5330Z	620	45
5310	54	151	5330Z	545	39	5310	61	411-1	5330Z	860	1
5310	54	163	5330Z	540	77	5310	61	412	5330Z	290	19
5310	54	163	5330Z	545	11	5310	71	157	5330Z	710	54
5310	54	166	5330Z	540	83	5310	71	157	5330Z	720	32
5310	54	166	5330Z	545	37	5310	74	075	5330Z	720	50
5310	54	171	5330Z	540	101	5310	82	181	5330Z	820	13
5310	54	171	5330Z	545	92	5310	82	181	5330Z	825	9
5310	54	172	5330Z	540	102	5310	82	253	5330Z	820	27
5310	54	172	5330Z	545	91	5310	82	253	5330Z	825	12
5310	54	173	5330Z	540	103	5310	82	254	5330Z	820	40
5310	54	173	5330Z	545	90	5310	82	254	5330Z	825	21

部 品 番 号 索 引
PART NUMBER INDEX

部 品 番 号 P A R T No	セクション番号 SECTION No	No
5310 82 281	5330Z 820	41
5310 82 281	5330Z 825	16
5310 82 290	5330Z 820	12
5310 82 323-2	5330Z 820	74
5310 82 323-2	5330Z 825	62
5310 87 217	5330Z 320	96
5310 87 217	5330Z 885	8
5310 88 113-1	5330Z 880	31
5310 88 114	5330Z 880	39
5310 88 116	5330Z 880	41
5310 88 140	5330Z 885	
5310 88 141	5330Z 885	34
5310 88 145-1	5330Z 885	54
5310 88 146	5330Z 885	37
5310 88 160-1	5330Z 880	
5310 88 161-1	5330Z 880	82
5310 88 233	5330Z 885	42
5310 88 240	5330Z 885	
5310 88 241	5330Z 885	23
5310 89 133-2	5330Z 880	63
5310 89 134-1	5330Z 880	62
5310 89 223	5330Z 890	53
5310 89 311	5330Z 890	42
5316 61 124	5330Z 620	43
5316 61 132	5330Z 620	45
5316 89 133-2	5330Z 880	63
5316 89 134	5330Z 880	62
5320 53 320	5330Z 535	8
5320 53 332-2	5330Z 535	12
5320 53 333	5330Z 535	11
5320 53 338	5330Z 535	5
5320 53 341	5330Z 535	21
5320 53 350-1	5330Z 535	20
5320 61 610-2	5330Z 620	
5320 61 611-1	5330Z 620	37
5320 61 801-1	5330Z 620	49
5320 83 258	5330Z 834	17
5321 29 220-1	5330Z 890	38
5322 52 432	5330Z 350	116
5327 61 243	5330Z 640	6
5330 11 110-6	5330Z 115	4
5330 11 113	5330Z 115	23
5330 11 114-1	5330Z 115	23
5330 11 163-1	5330Z 120	36
5330 11 170-5	5330Z 110	4
5330 11 181	5330Z 115	9
5330 12 310	5330Z 120	
5330 12 311	5330Z 120	34
5330 12 414-2	5330Z 120	52
5330 12 511	5330Z 120	4
5330 12 512	5330Z 120	8
5330 12 513	5330Z 120	39
5330 12 520	5330Z 120	38
5330 13 111	5330Z 110	3
5330 13 111	5330Z 115	3
5330 15 200-1	5330Z 120	43
5330 16 111-1	5330Z 170	18
5330 16 112-1	5330Z 170	18
5330 16 421	5330Z 170	61
5330 16 422	5330Z 160	5
5330 16 423	5330Z 170	58
5330 16 516	5330Z 160	9

部 品 番 号 P A R T No	セクション番号 SECTION No	No
5330 17 123	5330Z 170	6
5330 17 127	5330Z 170	1
5330 21 330-1	5330Z 210	88
5330 21 332	5330Z 210	102
5330 21 530	5330Z 210	33
5330 21 542	5330Z 210	34
5330 21 542	5330Z 380	59
5330 21 542	5330Z 520	97
5330 21 547	5330Z 210	32
5330 21 550	5330Z 210	39
5330 21 561	5330Z 210	12
5330 21 562	5330Z 210	59
5330 21 563	5330Z 210	13
5330 21 610	5330Z 210	84
5330 21 610Z	5330Z 210	
5330 21 621-3	5330Z 210	54
5330 21 630	5330Z 210	87
5330 21 633	5330Z 210	86
5330 21 650-3	5330Z 210	44
5330 21 650Z-3	5330Z 210	
5330 21 661	5330Z 210	45
5330 21 662	5330Z 210	41
5330 21 664	5330Z 210	94
5330 21 664	5330Z 520	115
5330 21 664	5330Z 570	12
5330 21 671	5330Z 210	71
5330 21 672	5330Z 210	104
5330 21 700	5330Z 210	
5330 21 710-1	5330Z 210	53
5330 21 710Z-1	5330Z 210	
5330 21 721	5330Z 210	52
5330 21 722	5330Z 210	48
5330 21 730	5330Z 210	50
5330 21 730Z	5330Z 210	
5330 21 740	5330Z 540	24
5330 21 800	5330Z 210	
5330 21 810-1	5330Z 210	56
5330 21 810Z-1	5330Z 210	
5330 21 820	5330Z 210	57
5330 21 820Z	5330Z 210	
5330 21 831-1	5330Z 210	55
5330 21 832	5330Z 210	58
5330 21 833-1	5330Z 210	51
5330 21 840	5330Z 210	70
5330 21 840Z	5330Z 210	
5330 21 850	5330Z 545	2
5330 22 110	5330Z 210	77
5330 22 110Z	5330Z 210	
5330 22 141	5330Z 220	23
5330 22 150	5330Z 220	16
5330 22 150Z	5330Z 220	
5330 22 221	5330Z 210	5
5330 22 221	5330Z 220	37
5330 22 300	5330Z 220	
5330 22 311	5330Z 220	34
5330 22 316	5330Z 220	29
5330 22 411	5330Z 540	35
5330 22 411	5330Z 545	4
5330 22 411Z	5330Z 540	
5330 22 411Z	5330Z 545	
5330 22 413	5330Z 540	26
5330 22 413	5330Z 545	73

部 品 番 号 索 引
PART NUMBER INDEX

部 品 番 号 P A R T №	セクション番号 SECTION №	No.
5330 22 413Z	5330Z 540	
5330 22 413Z	5330Z 545	
5330 22 414	5330Z 540	11
5330 22 415-1	5330Z 210	27
5330 22 420	5330Z 210	19
5330 22 420	5330Z 220	21
5330 22 430	5330Z 210	82
5330 22 430	5330Z 220	15
5330 23 111-1	5330Z 230	23
5330 23 112	5330Z 230	18
5330 23 113	5330Z 230	17
5330 23 113	5330Z 240	56
5330 23 113	5330Z 540	98
5330 23 113	5330Z 545	86
5330 23 114-1	5330Z 230	22
5330 23 115	5330Z 230	20
5330 23 117-1	5330Z 230	27
5330 24 111-2	5330Z 240	50
5330 24 112-1	5330Z 240	45
5330 24 114	5330Z 240	51
5330 24 115	5330Z 240	47
5330 24 121-1	5330Z 240	69
5330 24 123-3	5330Z 240	7
5330 24 125	5330Z 240	9
5330 24 128-2	5330Z 240	104
5330 24 131-3	5330Z 240	12
5330 24 132	5330Z 240	73
5330 24 150-2	5330Z 240	
5330 24 160-1	5330Z 240	34
5330 24 171-2	5330Z 240	32
5330 24 172-2	5330Z 240	55
5330 24 173	5330Z 240	53
5330 24 174	5330Z 240	72
5330 24 176	5330Z 240	27
5330 24 211	5330Z 240	29
5330 24 212	5330Z 240	18
5330 24 236-2	5330Z 240	59
5330 24 237	5330Z 240	24
5330 24 238	5330Z 240	102
5330 24 240	5330Z 240	21
5330 24 268	5330Z 230	14
5330 24 268	5330Z 240	26
5330 24 311	5330Z 240	15
5330 24 312	5330Z 240	14
5330 24 313	5330Z 240	39
5330 24 314-1	5330Z 240	38
5330 24 315	5330Z 240	40
5330 24 315	5330Z 245	6
5330 24 316-1	5330Z 240	67
5330 24 317	5330Z 240	66
5330 24 318	5330Z 240	70
5330 24 319-2	5330Z 240	71
5330 24 321	5330Z 240	42
5330 24 322	5330Z 240	44
5330 24 341	5330Z 245	12
5330 24 342	5330Z 245	8
5330 24 343	5330Z 245	10
5330 24 344	5330Z 245	13
5330 24 345	5330Z 245	9
5330 24 346	5330Z 245	11
5330 24 347	5330Z 245	2
5330 24 348	5330Z 245	34

部 品 番 号 P A R T №	セクション番号 SECTION №	No.
5330 24 349-1	5330Z 245	36
5330 24 349-1	5330Z 355	52
5330 24 351	5330Z 245	37
5330 24 352	5330Z 245	32
5330 24 360-2	5330Z 245	27
5330 24 370-1	5330Z 245	24
5330 24 380	5330Z 245	21
5330 24 392-1	5330Z 245	20
5330 24 393	5330Z 245	33
5330 24 411	5330Z 245	15
5330 24 420-2	5330Z 245	43
5330 24 430-1	5330Z 245	42
5330 24 441	5330Z 245	45
5330 24 511	5330Z 240	76
5330 24 512	5330Z 240	78
5330 24 513	5330Z 240	80
5330 24 514	5330Z 240	77
5330 24 515	5330Z 245	44
5330 24 516	5330Z 240	83
5330 24 516Z	5330Z 240	
5330 24 517	5330Z 240	85
5330 24 517Z	5330Z 240	
5330 24 518	5330Z 240	91
5330 24 519-1	5330Z 240	90
5330 24 522	5330Z 240	95
5330 24 522	5330Z 260	28
5330 24 523	5330Z 240	106
5330 25 110-1	5330Z 250	
5330 25 111-2	5330Z 250	8
5330 25 113	5330Z 250	10
5330 25 113	5330Z 260	25
5330 25 115	5330Z 250	5
5330 25 117-3	5330Z 250	1
5330 25 118	5330Z 250	7
5330 25 121	5330Z 250	28
5330 25 122-1	5330Z 250	23
5330 25 123-1	5330Z 250	32
5330 25 124	5330Z 250	16
5330 25 124Z	5330Z 250	
5330 25 311	5330Z 250	47
5330 25 503	5330Z 250	82
5330 25 503Z	5330Z 250	
5330 25 505	5330Z 250	79
5330 25 506	5330Z 250	77
5330 25 507	5330Z 250	78
5330 25 510-1	5330Z 250	69
5330 25 525	5330Z 250	60
5330 25 526	5330Z 250	72
5330 25 530	5330Z 250	71
5330 25 533	5330Z 210	95
5330 25 534	5330Z 210	96
5330 25 540-1	5330Z 210	97
5330 26 121	5330Z 260	22
5330 26 211	5330Z 260	29
5330 26 216	5330Z 260	30
5330 26 221	5330Z 260	17
5330 26 223-3	5330Z 260	14
5330 26 224-3	5330Z 260	16
5330 26 225-2	5330Z 260	18
5330 26 230	5330Z 260	23
5330 29 111-9	5330Z 290	9
5330 29 112-9	5330Z 290	3

部 品 番 号 索 引

P A R T N U M B E R I N D E X

部 品 番 号 P A R T No	セクション番号 SECTION No	No
5330 29 234	5330Z 315	5
5330 29 234	5330Z 510	4
5330 29 234	5330Z 550	12
5330 29 235-4	5330Z 290	11
5330 29 236	5330Z 290	22
5330 29 237-1	5330Z 290	23
5330 29 314	5330Z 511	41
5330 29 314	5330Z 551	12
5330 31 001-3	5330Z 315	1
5330 31 002-2	5330Z 315	6
5330 31 111-1	5330Z 310	23
5330 31 112-1	5330Z 310	34
5330 31 113-1	5330Z 310	37
5330 31 116	5330Z 310	36
5330 31 118	5330Z 310	51
5330 31 130	5330Z 310	
5330 31 140	5330Z 310	39
5330 31 150	5330Z 310	40
5330 31 160	5330Z 310	
5330 31 161	5330Z 310	45
5330 31 170	5330Z 310	46
5330 31 180	5330Z 310	42
5330 31 181	5330Z 310	43
5330 31 211-1	5330Z 310	10
5330 31 212	5330Z 310	3
5330 31 216	5330Z 310	30
5330 31 218	5330Z 310	9
5330 31 220-1	5330Z 310	
5330 31 221	5330Z 310	13
5330 31 232	5330Z 310	16
5330 31 268	5330Z 310	20
5330 32 510-1	5330Z 320	38
5330 32 520-1	5330Z 320	40
5330 32 560	5330Z 320	
5330 32 563	5330Z 320	17
5330 32 566	5330Z 320	13
5330 32 570	5330Z 320	
5330 32 575	5330Z 320	31
5330 32 576-1	5330Z 320	33
5330 32 580-1	5330Z 320	
5330 33 110-1	5330Z 330	55
5330 33 110Z-1	5330Z 330	
5330 33 121-1	5330Z 330	57
5330 33 130	5330Z 330	64
5330 33 210-1	5330Z 330	
5330 33 240-1	5330Z 330	66
5330 33 325-1	5330Z 350	73
5330 33 410	5330Z 330	54
5330 33 410Z	5330Z 330	
5330 33 420	5330Z 330	52
5330 33 440-1	5330Z 330	6
5330 33 440Z-1	5330Z 330	
5330 33 452	5330Z 330	9
5330 33 453	5330Z 330	7
5330 33 520	5330Z 380	63
5330 33 531	5330Z 380	65
5330 33 532	5330Z 380	71
5330 33 540	5330Z 520	73
5330 33 560	5330Z 520	
5330 33 570-1	5330Z 520	30
5330 33 573	5330Z 520	58
5330 33 574-1	5330Z 520	31

部 品 番 号 P A R T No	セクション番号 SECTION No	No
5330 33 580	5330Z 380	67
5330 33 590	5330Z 380	72
5330 33 590	5330Z 520	96
5330 33 592	5330Z 520	102
5330 33 612	5330Z 120	40
5330 33 612	5330Z 380	74
5330 33 612	5330Z 520	122
5330 33 613	5330Z 380	69
5330 33 614	5330Z 380	66
5330 33 615	5330Z 380	70
5330 33 620	5330Z 380	47
5330 34 110	5330Z 330	38
5330 35 221	5330Z 350	94
5330 35 222	5330Z 350	70
5330 35 223	5330Z 350	93
5330 35 224	5330Z 350	95
5330 35 225	5330Z 350	68
5330 35 231	5330Z 260	11
5330 35 231	5330Z 350	4
5330 35 232-1	5330Z 260	10
5330 35 232-1	5330Z 310	6
5330 35 232-1	5330Z 350	6
5330 35 233	5330Z 260	3
5330 35 233	5330Z 350	10
5330 35 234	5330Z 260	2
5330 35 235	5330Z 260	35
5330 35 235	5330Z 350	121
5330 35 310	5330Z 350	
5330 35 311	5330Z 350	102
5330 35 312	5330Z 250	25
5330 35 312	5330Z 350	84
5330 35 321-1	5330Z 350	87
5330 35 322	5330Z 350	76
5330 35 323-2	5330Z 350	75
5330 35 330-1	5330Z 350	62
5330 35 330Z-1	5330Z 350	
5330 35 341-1	5330Z 350	60
5330 35 351-1	5330Z 350	24
5330 35 352	5330Z 350	47
5330 35 353-1	5330Z 350	71
5330 35 354-2	5330Z 350	48
5330 35 361-1	5330Z 350	23
5330 35 362	5330Z 350	29
5330 35 370	5330Z 350	
5330 35 371	5330Z 350	86
5330 35 380	5330Z 350	52
5330 35 380Z	5330Z 350	
5330 35 391-1	5330Z 350	49
5330 35 410	5330Z 350	85
5330 35 421	5330Z 350	103
5330 35 422	5330Z 350	99
5330 35 423	5330Z 350	64
5330 35 424-1	5330Z 350	100
5330 35 430	5330Z 350	89
5330 35 441	5330Z 350	91
5330 35 451	5330Z 350	63
5330 35 452	5330Z 350	78
5330 35 453	5330Z 350	59
5330 35 454	5330Z 350	56
5330 35 455	5330Z 350	79
5330 35 456	5330Z 350	110
5330 35 460-2	5330Z 350	

部 品 番 号 索 引
PART NUMBER INDEX

部 品 番 号 P A R T №	セクション番号 SECTION №	№
5330 35 461	5330Z 350	21
5330 35 462-1	5330Z 350	45
5330 35 463-1	5330Z 350	37
5330 35 464	5330Z 350	5
5330 35 465	5330Z 350	13
5330 35 466	5330Z 350	44
5330 35 467-2	5330Z 350	36
5330 35 468	5330Z 350	123
5330 35 470	5330Z 350	115
5330 35 472	5330Z 350	125
5330 35 473	5330Z 350	126
5330 35 481	5330Z 355	93
5330 35 510-1	5330Z 355	73
5330 35 520-2	5330Z 355	60
5330 35 531	5330Z 355	23
5330 35 532	5330Z 355	54
5330 35 533	5330Z 355	48
5330 35 534	5330Z 355	12
5330 35 535	5330Z 355	76
5330 35 536	5330Z 355	11
5330 35 537	5330Z 355	16
5330 35 538	5330Z 355	78
5330 35 539	5330Z 355	80
5330 35 540	5330Z 355	
5330 35 541	5330Z 355	94
5330 35 551-1	5330Z 355	83
5330 35 552	5330Z 355	87
5330 35 553-2	5330Z 355	84
5330 35 554-1	5330Z 350	109
5330 35 557-3	5330Z 360	80
5330 35 558	5330Z 355	84
5330 35 561	5330Z 355	55
5330 35 562	5330Z 355	56
5330 35 571-1	5330Z 355	103
5330 35 572	5330Z 355	92
5330 35 573-1	5330Z 355	102
5330 35 581	5330Z 355	110
5330 35 582	5330Z 355	109
5330 35 600	5330Z 355	
5330 35 610	5330Z 355	98
5330 35 621	5330Z 355	99
5330 35 710	5330Z 355	96
5330 35 720	5330Z 355	95
5330 35 720Z	5330Z 355	
5330 35 731	5330Z 355	88
5330 35 741	5330Z 355	59
5330 35 750	5330Z 355	41
5330 35 761	5330Z 355	58
5330 35 770	5330Z 355	44
5330 35 781-1	5330Z 355	24
5330 35 782-1	5330Z 355	36
5330 35 783	5330Z 355	105
5330 35 784	5330Z 355	3
5330 35 785	5330Z 355	4
5330 35 786	5330Z 355	18
5330 35 791-1	5330Z 355	10
5330 35 792	5330Z 355	47
5330 35 793-1	5330Z 355	21
5330 35 793Z-1	5330Z 355	
5330 35 795-1	5330Z 355	7
5330 35 797	5330Z 355	8
5330 35 798	5330Z 355	9

部 品 番 号 P A R T №	セクション番号 SECTION №	№
5330 35 799	5330Z 355	19
5330 35 801	5330Z 355	117
5330 35 811	5330Z 360	73
5330 35 812	5330Z 355	13
5330 35 821	5330Z 355	22
5330 36 210	5330Z 360	
5330 36 211	5330Z 360	59
5330 36 220	5330Z 360	65
5330 36 310	5330Z 360	
5330 36 311	5330Z 360	16
5330 36 312	5330Z 360	15
5330 36 313	5330Z 360	20
5330 36 314-1	5330Z 360	13
5330 36 331-2	5330Z 360	2
5330 36 331Z-2	5330Z 360	
5330 36 340	5330Z 360	10
5330 36 370	5330Z 360	21
5330 36 380-1	5330Z 360	
5330 36 381-1	5330Z 360	63
5330 36 382	5330Z 360	64
5330 36 383	5330Z 360	69
5330 36 384	5330Z 360	75
5330 36 391	5330Z 360	70
5330 36 392	5330Z 360	62
5330 36 411	5330Z 360	56
5330 36 413-3	5330Z 360	54
5330 36 414-2	5330Z 360	34
5330 36 415-1	5330Z 360	27
5330 36 416-2	5330Z 360	28
5330 36 450-1	5330Z 360	
5330 36 451-1	5330Z 360	33
5330 36 452	5330Z 360	31
5330 36 460	5330Z 360	39
5330 36 471	5330Z 360	41
5330 36 472	5330Z 360	42
5330 36 531-1	5330Z 360	2
5330 36 531Z-1	5330Z 360	
5330 36 550	5330Z 360	
5330 36 551	5330Z 360	33
5330 37 110	5330Z 330	56
5330 37 110Z	5330Z 330	
5330 37 130	5330Z 370	40
5330 37 230-1	5330Z 370	
5330 37 230Z-1	5330Z 370	
5330 37 320	5330Z 370	38
5330 37 432	5330Z 370	41
5330 38 130	5330Z 330	60
5330 38 142	5330Z 330	61
5330 38 210	5330Z 380	19
5330 38 210Z	5330Z 380	
5330 38 220-1	5330Z 380	17
5330 38 240	5330Z 380	13
5330 45 123	5330Z 450	24
5330 45 130	5330Z 450	12
5330 45 130	5330Z 455	15
5330 45 140	5330Z 450	
5330 45 140	5330Z 455	
5330 45 141	5330Z 450	16
5330 45 146	5330Z 450	19
5330 45 146	5330Z 455	8
5330 45 150	5330Z 450	10
5330 45 244	5330Z 450	63

部 品 番 号 索 引
PART NUMBER INDEX

部 品 番 号 P A R T No	セクション番号 SECTION No	No
5330 45 244	5330Z 455	29
5330 45 244Z	5330Z 450	
5330 45 244Z	5330Z 455	
5330 45 245	5330Z 450	64
5330 45 245	5330Z 455	28
5330 45 250	5330Z 450	56
5330 45 250	5330Z 455	14
5330 45 260	5330Z 450	37
5330 45 260Z	5330Z 450	
5330 45 270	5330Z 450	62
5330 45 270Z	5330Z 450	
5330 45 300	5330Z 450	
5330 45 410	5330Z 450	21
5330 45 416	5330Z 450	69
5330 45 500-1	5330Z 455	
5330 45 511	5330Z 455	24
5330 45 512	5330Z 455	9
5330 45 513	5330Z 450	44
5330 45 513	5330Z 455	16
5330 45 514	5330Z 455	3
5330 45 520	5330Z 455	54
5330 45 530-2	5330Z 455	31
5330 45 530Z-2	5330Z 455	
5330 45 540-2	5330Z 455	36
5330 45 540Z-2	5330Z 455	
5330 45 551-1	5330Z 455	59
5330 45 561	5330Z 455	49
5330 45 571	5330Z 455	56
5330 45 572	5330Z 455	30
5330 45 580	5330Z 455	63
5330 45 591	5330Z 455	66
5330 45 592-1	5330Z 455	67
5330 45 593	5330Z 455	68
5330 51 000-6	5330Z 511	
5330 51 010-4	5330Z 511	
5330 51 011-3	5330Z 511	6
5330 51 011-3	5330Z 551	55
5330 51 016	5330Z 511	2
5330 51 016	5330Z 551	59
5330 51 020	5330Z 511	5
5330 51 020	5330Z 551	54
5330 51 030-4	5330Z 511	
5330 51 030-4	5330Z 551	
5330 51 031-1	5330Z 511	15
5330 51 031-1	5330Z 551	39
5330 51 033	5330Z 511	89
5330 51 033	5330Z 551	84
5330 51 041	5330Z 511	14
5330 51 041	5330Z 551	38
5330 51 041Z	5330Z 511	
5330 51 041Z	5330Z 551	
5330 51 042-3	5330Z 511	16
5330 51 042-3	5330Z 551	40
5330 51 042Z-3	5330Z 511	
5330 51 042Z-3	5330Z 551	
5330 51 047-1	5330Z 511	94
5330 51 047-1	5330Z 551	89
5330 51 048	5330Z 511	95
5330 51 048	5330Z 551	90
5330 51 049	5330Z 511	70
5330 51 050-1	5330Z 511	
5330 51 051-3	5330Z 511	32

部 品 番 号 P A R T No	セクション番号 SECTION No	No
5330 51 080	5330Z 511	
5330 51 090	5330Z 551	28
5330 51 090Z	5330Z 551	
5330 51 093-1	5330Z 511	20
5330 51 100-2	5330Z 511	
5330 51 110-2	5330Z 511	
5330 51 111	5330Z 511	54
5330 51 112-2	5330Z 511	43
5330 51 112-2	5330Z 551	15
5330 51 131	5330Z 511	40
5330 51 131	5330Z 551	11
5330 51 132	5330Z 511	39
5330 51 132	5330Z 551	10
5330 51 136-1	5330Z 511	44
5330 51 136-1	5330Z 551	16
5330 51 140	5330Z 511	45
5330 51 140	5330Z 551	6
5330 51 140Z	5330Z 511	
5330 51 140Z	5330Z 551	
5330 51 142	5330Z 511	66
5330 51 142	5330Z 551	61
5330 51 150-1	5330Z 511	48
5330 51 213	5330Z 512	40
5330 51 213	5330Z 552	47
5330 51 400-1	5330Z 513	
5330 51 412	5330Z 513	31
5330 51 412	5330Z 553	1
5330 51 422	5330Z 513	26
5330 51 422	5330Z 553	23
5330 51 422Z	5330Z 513	
5330 51 422Z	5330Z 553	
5330 51 428	5330Z 513	32
5330 51 428	5330Z 553	10
5330 51 428Z	5330Z 513	
5330 51 428Z	5330Z 553	
5330 51 434	5330Z 512	50
5330 51 522-1	5330Z 512	23
5330 51 523-1	5330Z 512	21
5330 51 524	5330Z 512	24
5330 51 525	5330Z 512	22
5330 51 526	5330Z 512	18
5330 51 526	5330Z 552	56
5330 51 530-2	5330Z 512	27
5330 51 530-2	5330Z 552	20
5330 51 532	5330Z 512	52
5330 51 541	5330Z 512	30
5330 51 541	5330Z 552	52
5330 51 561	5330Z 514	7
5330 51 561	5330Z 554	34
5330 51 562	5330Z 514	25
5330 51 562	5330Z 554	52
5330 51 563	5330Z 513	4
5330 51 563	5330Z 514	4
5330 51 563	5330Z 553	32
5330 51 563	5330Z 554	56
5330 51 564	5330Z 514	5
5330 51 564	5330Z 554	55
5330 51 565	5330Z 514	3
5330 51 565	5330Z 554	60
5330 51 566	5330Z 514	10
5330 51 566	5330Z 554	53
5330 51 600-4	5330Z 512	

部 品 番 号 索 引
PART NUMBER INDEX

部 品 番 号 P A R T No	セクション番号 SECTION No	No	部 品 番 号 P A R T No	セクション番号 SECTION No	No
5330 51 600-4	5330Z 514		5330 52 451-1	5330Z 521	23
5330 51 600-4	5330Z 552		5330 52 460	5330Z 521	2
5330 51 600-4	5330Z 554		5330 52 470	5330Z 521	4
5330 51 620-2	5330Z 512		5330 52 480	5330Z 555	39
5330 51 620-2	5330Z 514		5330 52 491-1	5330Z 555	34
5330 51 620-2	5330Z 535		5330 52 492	5330Z 555	36
5330 51 620-2	5330Z 552		5330 52 492	5330Z 880	71
5330 51 620-2	5330Z 554		5330 52 493	5330Z 555	51
5330 51 621-1	5330Z 512	7	5330 52 500-4	5330Z 513	
5330 51 621-1	5330Z 514	16	5330 52 510-3	5330Z 513	13
5330 51 621-1	5330Z 535	7	5330 52 521-1	5330Z 513	2
5330 51 621-1	5330Z 552	7	5330 52 522-2	5330Z 513	1
5330 51 621-1	5330Z 554	65	5330 52 531-1	5330Z 513	9
5330 51 622	5330Z 512	51	5330 52 531-1	5330Z 553	34
5330 51 622	5330Z 514	73	5330 52 534-2	5330Z 513	15
5330 51 712	5330Z 514	74	5330 52 534-2	5330Z 553	24
5330 51 900-4	5330Z 552		5330 52 536	5330Z 513	5
5330 51 910-2	5330Z 552	8	5330 52 536	5330Z 553	30
5330 51 930-2	5330Z 552		5330 52 537-2	5330Z 513	10
5330 52 123	5330Z 514	76	5330 52 537-2	5330Z 553	33
5330 52 200-1	5330Z 520		5330 52 538-2	5330Z 513	14
5330 52 211-1	5330Z 520	91	5330 52 538-2	5330Z 553	25
5330 52 220	5330Z 520	87	5330 52 539	5330Z 513	3
5330 52 230	5330Z 520	83	5330 52 539	5330Z 553	31
5330 52 233	5330Z 520	85	5330 52 610	5330Z 520	103
5330 52 251	5330Z 520	75	5330 52 610Z	5330Z 520	
5330 52 260	5330Z 520	54	5330 52 620	5330Z 520	64
5330 52 263	5330Z 520	60	5330 52 634	5330Z 520	108
5330 52 264	5330Z 210	28	5330 52 640	5330Z 520	124
5330 52 270	5330Z 520	104	5330 52 650	5330Z 520	125
5330 52 290	5330Z 520	21	5330 52 652-1	5330Z 520	38
5330 52 292	5330Z 520	20	5330 52 660-1	5330Z 520	65
5330 52 294	5330Z 520	117	5330 52 671	5330Z 520	66
5330 52 295	5330Z 520	13	5330 53 100-3	5330Z 530	
5330 52 311	5330Z 521	9	5330 53 110-3	5330Z 530	37
5330 52 311	5330Z 555	44	5330 53 110Z-3	5330Z 530	
5330 52 311Z	5330Z 521		5330 53 120-3	5330Z 530	25
5330 52 311Z	5330Z 555		5330 53 120Z-3	5330Z 530	
5330 52 312	5330Z 521	11	5330 53 130	5330Z 530	
5330 52 312	5330Z 555	45	5330 53 133	5330Z 530	14
5330 52 320	5330Z 521	26	5330 53 137-1	5330Z 530	29
5330 52 320	5330Z 555	30	5330 53 137-1	5330Z 556	41
5330 52 320Z	5330Z 521		5330 53 160-2	5330Z 556	23
5330 52 320Z	5330Z 555		5330 53 175	5330Z 552	65
5330 52 331-1	5330Z 521	31	5330 53 193	5330Z 530	52
5330 52 331Z-1	5330Z 521		5330 53 195	5330Z 530	49
5330 52 340-2	5330Z 521		5330 53 224	5330Z 250	17
5330 52 350	5330Z 521	41	5330 53 224	5330Z 530	74
5330 52 350	5330Z 555	11	5330 53 230	5330Z 530	2
5330 52 360	5330Z 521	44	5330 53 240	5330Z 530	9
5330 52 360	5330Z 555	33	5330 53 251-1	5330Z 530	64
5330 52 371-1	5330Z 521	43	5330 53 251-1	5330Z 556	64
5330 52 372	5330Z 521	37	5330 53 251-1	5330Z 820	4
5330 52 373-1	5330Z 521	35	5330 53 251-1	5330Z 825	95
5330 52 373-1	5330Z 555	2	5330 53 300-2	5330Z 556	
5330 52 410	5330Z 521	21	5330 53 310-2	5330Z 556	42
5330 52 410	5330Z 555	27	5330 53 310Z-2	5330Z 556	
5330 52 421	5330Z 521	22	5330 53 320-2	5330Z 556	49
5330 52 421	5330Z 555	28	5330 53 320Z-2	5330Z 556	
5330 52 430-1	5330Z 521		5330 53 330	5330Z 556	
5330 52 440	5330Z 521	18	5330 53 331	5330Z 556	13
5330 52 440	5330Z 555	23	5330 53 340-1	5330Z 556	24

部 品 番 号 索 引

P A R T N U M B E R I N D E X

部 品 番 号 P A R T No	セクション番号 SECTION No	No	部 品 番 号 P A R T No	セクション番号 SECTION No	No
5330 53 350-1	5330Z 556	19	5330 55 312-1	5330Z 550	1
5330 53 360-2	5330Z 556	44	5330 55 313-1	5330Z 510	8
5330 53 371	5330Z 556	56	5330 55 313-1	5330Z 550	6
5330 53 372	5330Z 556	46	5330 55 316	5330Z 510	3
5330 53 373	5330Z 556	45	5330 55 316	5330Z 550	11
5330 53 374	5330Z 556	48	5330 55 500-2	5330Z 551	
5330 53 375-1	5330Z 556	76	5330 55 510-2	5330Z 551	
5330 53 376	5330Z 556	59	5330 55 511-3	5330Z 551	68
5330 53 380	5330Z 556	4	5330 55 521-3	5330Z 551	35
5330 53 390	5330Z 556	5	5330 55 522	5330Z 551	32
5330 53 410-1	5330Z 556	62	5330 55 523	5330Z 551	33
5330 53 421	5330Z 556	58	5330 55 530-2	5330Z 551	
5330 53 500	5330Z 535		5330 55 531-1	5330Z 551	18
5330 53 510	5330Z 535		5330 55 540-1	5330Z 551	25
5330 53 520	5330Z 535		5330 55 550	5330Z 520	12
5330 53 530	5330Z 535	24	5330 55 560	5330Z 520	8
5330 53 541	5330Z 535	26	5330 55 570	5330Z 520	2
5330 53 550	5330Z 535	28	5330 55 580	5330Z 520	14
5330 53 561	5330Z 535	25	5330 55 581	5330Z 520	3
5330 53 562	5330Z 535	29	5330 55 600-1	5330Z 553	
5330 53 563	5330Z 535	27	5330 55 601-1	5330Z 552	41
5330 54 111	5330Z 540	66	5330 55 602-1	5330Z 552	36
5330 54 111	5330Z 545	65	5330 55 603-1	5330Z 552	39
5330 54 311	5330Z 540	48	5330 55 603Z-1	5330Z 552	
5330 54 311	5330Z 545	40	5330 55 610-1	5330Z 513	29
5330 54 320	5330Z 540	61	5330 55 610-1	5330Z 553	3
5330 54 320Z	5330Z 540		5330 55 620	5330Z 555	
5330 54 331-1	5330Z 540	59	5330 55 621	5330Z 555	29
5330 54 331-2	5330Z 545	43	5330 55 630	5330Z 554	19
5330 54 332	5330Z 540	60	5330 55 631	5330Z 553	14
5330 54 333	5330Z 540	99	5330 55 632	5330Z 552	50
5330 54 333	5330Z 545	87	5330 55 633-1	5330Z 552	16
5330 54 430	5330Z 540	8	5330 55 634-2	5330Z 552	21
5330 54 440	5330Z 540	74	5330 55 635	5330Z 552	25
5330 54 463	5330Z 545	78	5330 55 637-1	5330Z 554	13
5330 54 465	5330Z 540	89	5330 55 639-1	5330Z 554	47
5330 54 470	5330Z 545	82	5330 55 640	5330Z 554	49
5330 54 511	5330Z 540	65	5330 55 642-1	5330Z 554	36
5330 54 512	5330Z 540	68	5330 55 651-1	5330Z 555	18
5330 54 512	5330Z 545	62	5330 55 651Z-1	5330Z 555	
5330 54 513	5330Z 540	29	5330 55 660-2	5330Z 555	
5330 54 514	5330Z 540	73	5330 55 661-1	5330Z 555	13
5330 54 514	5330Z 545	60	5330 55 662	5330Z 555	6
5330 54 515	5330Z 540	55	5330 55 671	5330Z 555	50
5330 54 516	5330Z 540	21	5330 55 681	5330Z 545	64
5330 54 517	5330Z 250	29	5330 56 000	5330Z 551	
5330 54 517	5330Z 540	22	5330 56 010	5330Z 551	
5330 54 518	5330Z 540	20	5330 56 012	5330Z 551	71
5330 54 518	5330Z 590	142	5330 56 013	5330Z 551	72
5330 54 519-1	5330Z 540	43	5330 57 040	5330Z 520	24
5330 54 521	5330Z 355	51	5330 57 051	5330Z 520	26
5330 54 521	5330Z 540	38	5330 57 055	5330Z 520	39
5330 54 523	5330Z 540	100	5330 57 056	5330Z 520	123
5330 55 111-3	5330Z 510	2	5330 57 110	5330Z 240	98
5330 55 112-3	5330Z 510	5	5330 57 121	5330Z 240	97
5330 55 113-3	5330Z 550	7	5330 57 121	5330Z 570	33
5330 55 114-2	5330Z 550	13	5330 57 121	5330Z 755	40
5330 55 121-1	5330Z 510	14	5330 57 130	5330Z 570	10
5330 55 122	5330Z 510	15	5330 57 130Z	5330Z 570	
5330 55 311-1	5330Z 510	10	5330 57 140	5330Z 570	9
5330 55 311-1	5330Z 550	3	5330 57 151	5330Z 380	39
5330 55 312-1	5330Z 510	13	5330 57 151	5330Z 570	3

部 品 番 号 索 引

P A R T N U M B E R I N D E X

部 品 番 号 P A R T No	セクション番号 SECTION No	No
5330 57 160	5330Z 570	
5330 57 161	5330Z 570	25
5330 57 170	5330Z 570	19
5330 57 180	5330Z 570	32
5330 57 191	5330Z 570	34
5330 57 210	5330Z 570	44
5330 57 211	5330Z 570	18
5330 57 220	5330Z 570	37
5330 57 230	5330Z 570	26
5330 59 200	5330Z 595	
5330 59 300	5330Z 590	
5330 59 380	5330Z 595	
5330 59 390	5330Z 595	
5330 59 410-2	5330Z 595	48
5330 59 410Z-2	5330Z 595	
5330 59 420-1	5330Z 595	63
5330 59 420Z-1	5330Z 595	
5330 59 430	5330Z 595	
5330 59 440	5330Z 595	27
5330 59 450-4	5330Z 595	
5330 59 451-1	5330Z 595	92
5330 59 452-1	5330Z 595	88
5330 59 453	5330Z 595	75
5330 59 454	5330Z 595	93
5330 59 455-1	5330Z 595	94
5330 59 456	5330Z 595	39
5330 59 457	5330Z 595	96
5330 59 458	5330Z 595	97
5330 59 460-3	5330Z 595	74
5330 59 462	5330Z 595	138
5330 59 470-2	5330Z 595	77
5330 59 480-2	5330Z 595	
5330 59 481	5330Z 595	76
5330 59 482-1	5330Z 595	103
5330 59 483	5330Z 595	86
5330 59 484	5330Z 595	105
5330 59 485-1	5330Z 590	61
5330 59 485-1	5330Z 595	100
5330 59 490	5330Z 590	65
5330 59 495	5330Z 595	146
5330 59 510	5330Z 595	
5330 59 515	5330Z 590	40
5330 59 515	5330Z 755	3
5330 59 520	5330Z 595	
5330 59 530	5330Z 590	
5330 59 531	5330Z 590	98
5330 59 531	5330Z 595	14
5330 59 540	5330Z 590	95
5330 59 540	5330Z 595	16
5330 59 550	5330Z 590	99
5330 59 566	5330Z 590	97
5330 59 566	5330Z 595	13
5330 59 570	5330Z 590	91
5330 59 571	5330Z 595	28
5330 59 610-1	5330Z 590	42
5330 59 610Z-1	5330Z 590	
5330 59 620-2	5330Z 590	101
5330 59 620Z-2	5330Z 590	
5330 59 634	5330Z 590	37
5330 59 635	5330Z 590	138
5330 59 635	5330Z 595	135
5330 59 640-1	5330Z 590	107

部 品 番 号 P A R T No	セクション番号 SECTION No	No
5330 59 640-1	5330Z 595	19
5330 59 640Z-1	5330Z 590	
5330 59 640Z-1	5330Z 595	
5330 59 700-1	5330Z 590	
5330 59 700-1	5330Z 595	
5330 59 710	5330Z 590	7
5330 59 710	5330Z 595	59
5330 59 720-1	5330Z 590	8
5330 59 720-1	5330Z 595	51
5330 59 742	5330Z 590	10
5330 59 742	5330Z 595	60
5330 59 832-1	5330Z 590	54
5330 59 832-1	5330Z 595	5
5330 59 836	5330Z 520	90
5330 59 836	5330Z 590	29
5330 59 838	5330Z 590	24
5330 59 838	5330Z 595	82
5330 59 843	5330Z 590	131
5330 59 843	5330Z 595	133
5330 59 861-1	5330Z 590	31
5330 59 900-3	5330Z 590	
5330 59 910-1	5330Z 590	
5330 59 916-1	5330Z 590	80
5330 59 916-1	5330Z 595	101
5330 59 920-2	5330Z 590	58
5330 59 930-1	5330Z 590	110
5330 59 943	5330Z 590	123
5330 59 951-1	5330Z 590	81
5330 59 951-1	5330Z 595	113
5330 59 952	5330Z 590	133
5330 59 952	5330Z 595	121
5330 59 953	5330Z 590	134
5330 59 953	5330Z 595	122
5330 59 955	5330Z 590	148
5330 59 961-1	5330Z 590	127
5330 59 961-1	5330Z 595	129
5330 59 962-1	5330Z 590	125
5330 59 962-1	5330Z 595	128
5330 61 110-2	5330Z 611	19
5330 61 110-2	5330Z 613	19
5330 61 110-2	5330Z 614	19
5330 61 112	5330Z 611	17
5330 61 112	5330Z 613	17
5330 61 112	5330Z 614	17
5330 61 113-1	5330Z 611	1
5330 61 113-1	5330Z 613	1
5330 61 113-1	5330Z 614	1
5330 61 114	5330Z 611	10
5330 61 114	5330Z 613	10
5330 61 114	5330Z 614	10
5330 61 115	5330Z 613	34
5330 61 119	5330Z 613	6
5330 61 120	5330Z 613	19
5330 61 122-3	5330Z 611	6
5330 61 122-3	5330Z 613	6
5330 61 122-3	5330Z 614	6
5330 61 129	5330Z 613	34
5330 61 140-2	5330Z 640	4
5330 61 141-2	5330Z 640	1
5330 61 150-1	5330Z 640	
5330 61 210-1	5330Z 620	5
5330 61 221	5330Z 620	8

部 品 番 号 索 引
PART NUMBER INDEX

部 品 番 号 P A R T No	セクション番号 SECTION No	No	部 品 番 号 P A R T No	セクション番号 SECTION No	No
5330 61 223	5330Z 620	21	5330 61 646	5330Z 611	3
5330 61 224	5330Z 620	22	5330 61 646	5330Z 613	3
5330 61 225	5330Z 620	2	5330 61 646	5330Z 614	3
5330 61 226	5330Z 620	4	5330 61 647	5330Z 613	9
5330 61 230-2	5330Z 620	17	5330 61 651-2	5330Z 620	
5330 61 241-2	5330Z 620	16	5330 61 661	5330Z 620	38
5330 61 242-2	5330Z 620	41	5330 61 741	5330Z 820	137
5330 61 244-1	5330Z 620	33	5330 61 742	5330Z 825	147
5330 61 312	5330Z 240	6	5330 61 801-5	5330Z 611	2
5330 61 313	5330Z 240	5	5330 61 801-5	5330Z 613	2
5330 61 321	5330Z 520	79	5330 61 801-5	5330Z 614	2
5330 61 414	5330Z 720	7	5330 61 891	5330Z 630	8
5330 61 418	5330Z 290	12	5330 61 892	5330Z 630	10
5330 61 421	5330Z 556	10	5330 61 902-1	5330Z 630	
5330 61 423-1	5330Z 115	19	5330 61 904-2	5330Z 630	
5330 61 424-4	5330Z 630	4	5330 61 906-1	5330Z 630	
5330 61 425	5330Z 590	82	5330 61 908-1	5330Z 630	
5330 61 425	5330Z 595	106	5330 61 911-4	5330Z 630	8
5330 61 426	5330Z 820	131	5330 61 912-4	5330Z 630	10
5330 61 426	5330Z 825	141	5330 61 915	5330Z 630	11
5330 61 433	5330Z 120	49	5330 61 916	5330Z 630	12
5330 61 434	5330Z 120	31	5330 61 921-1	5330Z 680	
5330 61 435	5330Z 613	27	5330 61 923-1	5330Z 680	
5330 61 435	5330Z 614	27	5330 61 925	5330Z 680	12
5330 61 436	5330Z 611	27	5330 65 111	5330Z 650	2
5330 61 437-1	5330Z 613	26	5330 65 112	5330Z 650	1
5330 61 437-1	5330Z 614	26	5330 65 115	5330Z 650	23
5330 61 438-1	5330Z 611	26	5330 65 116	5330Z 650	23
5330 61 441	5330Z 611	24	5330 65 412	5330Z 650	11
5330 61 441	5330Z 613	24	5330 71 040-2	5330Z 710	58
5330 61 441	5330Z 614	24	5330 71 112	5330Z 710	15
5330 61 442-2	5330Z 110	14	5330 71 113	5330Z 710	18
5330 61 598	5330Z 613	52	5330 71 114	5330Z 710	15
5330 61 599	5330Z 613	53	5330 71 123	5330Z 710	36
5330 61 610	5330Z 120	41	5330 71 130	5330Z 710	48
5330 61 613	5330Z 890	77	5330 71 132	5330Z 710	46
5330 61 614	5330Z 290	15	5330 71 133	5330Z 710	66
5330 61 615	5330Z 613	57	5330 71 134	5330Z 710	84
5330 61 631-5	5330Z 611		5330 71 144	5330Z 710	74
5330 61 632-5	5330Z 611		5330 71 150	5330Z 710	78
5330 61 633-3	5330Z 613		5330 71 152	5330Z 710	57
5330 61 634-5	5330Z 614		5330 71 153	5330Z 710	55
5330 61 635-3	5330Z 613		5330 71 155	5330Z 710	75
5330 61 636-3	5330Z 613		5330 71 162-1	5330Z 710	35
5330 61 640-7	5330Z 611		5330 71 212	5330Z 720	54
5330 61 640-7	5330Z 613		5330 71 213	5330Z 720	15
5330 61 640-7	5330Z 614		5330 71 225-1	5330Z 720	33
5330 61 641-2	5330Z 611	12	5330 71 243	5330Z 720	37
5330 61 641-2	5330Z 613	12	5330 71 244-1	5330Z 720	39
5330 61 641-2	5330Z 614	12	5330 71 252	5330Z 720	5
5330 61 642	5330Z 611	9	5330 71 253	5330Z 720	35
5330 61 642	5330Z 613	9	5330 71 262-1	5330Z 720	29
5330 61 642	5330Z 614	9	5330 71 271	5330Z 720	27
5330 61 643-1	5330Z 611	22	5330 71 272	5330Z 720	26
5330 61 643-1	5330Z 613	22	5330 71 273	5330Z 720	25
5330 61 643-1	5330Z 614	22	5330 72 011-1	5330Z 710	24
5330 61 644-3	5330Z 611	23	5330 72 022	5330Z 710	10
5330 61 644-3	5330Z 613	23	5330 72 040	5330Z 720	18
5330 61 644-3	5330Z 614	23	5330 73 013-2	5330Z 710	6
5330 61 645	5330Z 611	15	5330 73 022	5330Z 720	8
5330 61 645	5330Z 613	15	5330 73 032	5330Z 710	29
5330 61 645	5330Z 614	15	5330 73 033-1	5330Z 710	33

部 品 番 号 索 引
PART NUMBER INDEX

部 品 番 号 P A R T No	セクション番号 SECTION No	No	部 品 番 号 P A R T No	セクション番号 SECTION No	No
5330 73 034	5330Z 710	34	5330 75 630	5330Z 755	14
5330 73 035	5330Z 710	22	5330 75 640	5330Z 755	25
5330 73 037-1	5330Z 710	32	5330 75 642	5330Z 755	39
5330 73 042-2	5330Z 720	21	5330 75 651-5	5330Z 755	32
5330 73 044	5330Z 720	31	5330 75 652	5330Z 755	31
5330 73 046	5330Z 720	24	5330 75 653-2	5330Z 755	35
5330 73 050-2	5330Z 720	6	5330 75 654	5330Z 755	29
5330 73 052	5330Z 710	87	5330 75 660-2	5330Z 755	
5330 73 071	5330Z 750	35	5330 75 670-2	5330Z 755	
5330 74 058	5330Z 710	62	5330 75 680	5330Z 755	
5330 74 063	5330Z 710	5	5330 75 690	5330Z 755	
5330 74 072	5330Z 720	11	5330 76 022	5330Z 710	43
5330 74 074	5330Z 720	55	5330 76 022	5330Z 750	86
5330 74 083	5330Z 710	3	5330 82 100-1	5330Z 820	
5330 74 084	5330Z 521	48	5330 82 110-1	5330Z 820	71
5330 74 084	5330Z 555	49	5330 82 120-1	5330Z 820	99
5330 74 085	5330Z 710	2	5330 82 131	5330Z 820	94
5330 74 086	5330Z 710	59	5330 82 140	5330Z 820	98
5330 74 088	5330Z 590	126	5330 82 151	5330Z 820	92
5330 74 088	5330Z 595	126	5330 82 160	5330Z 820	33
5330 74 091	5330Z 710	79	5330 82 162	5330Z 820	132
5330 74 091	5330Z 720	57	5330 82 162	5330Z 825	142
5330 74 092	5330Z 710	79	5330 82 170	5330Z 820	21
5330 74 092	5330Z 720	57	5330 82 190	5330Z 820	51
5330 75 011-1	5330Z 750	49	5330 82 201	5330Z 820	55
5330 75 012-2	5330Z 750	57	5330 82 210	5330Z 820	56
5330 75 020	5330Z 750	85	5330 82 220	5330Z 820	57
5330 75 021-2	5330Z 750	56	5330 82 220	5330Z 825	88
5330 75 022-1	5330Z 750	61	5330 82 240	5330Z 825	122
5330 75 024-2	5330Z 750	52	5330 82 240Z	5330Z 825	
5330 75 025	5330Z 750	47	5330 82 250	5330Z 820	17
5330 75 026	5330Z 750	59	5330 82 250	5330Z 825	3
5330 75 027	5330Z 750	82	5330 82 250Z	5330Z 820	
5330 75 031	5330Z 750	22	5330 82 250Z	5330Z 825	
5330 75 040	5330Z 750	84	5330 82 302	5330Z 820	15
5330 75 110-1	5330Z 750	39	5330 82 310-2	5330Z 820	95
5330 75 120-1	5330Z 750	38	5330 82 321	5330Z 820	127
5330 75 130	5330Z 750	40	5330 82 321	5330Z 825	134
5330 75 132	5330Z 750	79	5330 82 326	5330Z 650	24
5330 75 133	5330Z 750	79	5330 82 350-1	5330Z 820	
5330 75 141	5330Z 750	39	5330 82 351	5330Z 820	45
5330 75 150	5330Z 750	87	5330 82 360-1	5330Z 820	50
5330 75 211-7	5330Z 750	5	5330 82 370-1	5330Z 820	48
5330 75 213	5330Z 750	5	5330 82 381	5330Z 820	46
5330 75 220	5330Z 750	6	5330 82 382	5330Z 820	30
5330 75 222	5330Z 750	7	5330 82 410	5330Z 820	120
5330 75 223	5330Z 750	8	5330 82 420	5330Z 820	118
5330 75 225	5330Z 750	89	5330 82 424	5330Z 820	119
5330 75 312	5330Z 551	101	5330 82 425	5330Z 820	114
5330 75 313	5330Z 355	119	5330 82 425	5330Z 825	130
5330 75 441-5	5330Z 750	42	5330 82 426	5330Z 820	123
5330 75 451-5	5330Z 750	23	5330 82 426	5330Z 825	131
5330 75 470	5330Z 750	78	5330 82 431	5330Z 820	116
5330 75 481-6	5330Z 750	45	5330 82 432	5330Z 820	115
5330 75 483	5330Z 750	74	5330 82 433	5330Z 820	117
5330 75 491-2	5330Z 750	69	5330 82 440	5330Z 820	122
5330 75 492-1	5330Z 750	71	5330 82 510	5330Z 820	
5330 75 493-1	5330Z 750	69	5330 82 510	5330Z 825	
5330 75 494	5330Z 750	88	5330 82 512	5330Z 820	64
5330 75 611-1	5330Z 755	22	5330 82 512	5330Z 825	98
5330 75 612	5330Z 755	13	5330 82 515	5330Z 820	86
5330 75 620	5330Z 755	12	5330 82 515	5330Z 825	108

部 品 番 号 索 引

P A R T N U M B E R I N D E X

部 品 番 号 P A R T No	セクション番号 SECTION No	No.
5330 82 517	5330Z 820	112
5330 82 518	5330Z 820	81
5330 82 518	5330Z 825	140
5330 82 600-1	5330Z 825	
5330 82 610-1	5330Z 825	52
5330 82 612	5330Z 825	46
5330 82 613	5330Z 825	45
5330 82 620-1	5330Z 825	59
5330 82 622	5330Z 825	118
5330 82 630-1	5330Z 825	29
5330 82 640-1	5330Z 825	84
5330 82 660-4	5330Z 825	23
5330 82 670	5330Z 825	37
5330 82 672	5330Z 360	36
5330 82 673	5330Z 360	38
5330 82 680-1	5330Z 825	33
5330 82 690	5330Z 825	83
5330 82 711	5330Z 825	19
5330 82 712	5330Z 825	10
5330 82 712Z	5330Z 825	
5330 82 713	5330Z 825	13
5330 82 713Z	5330Z 825	
5330 82 720	5330Z 825	18
5330 82 730-1	5330Z 825	
5330 82 731-1	5330Z 825	4
5330 82 740-1	5330Z 825	5
5330 82 750-1	5330Z 825	1
5330 82 761	5330Z 825	53
5330 82 770-1	5330Z 825	64
5330 82 780-1	5330Z 825	61
5330 82 790	5330Z 825	82
5330 82 792	5330Z 825	81
5330 82 810	5330Z 825	77
5330 82 820	5330Z 825	26
5330 82 830	5330Z 825	85
5330 82 841	5330Z 820	60
5330 82 842	5330Z 825	91
5330 82 843	5330Z 820	59
5330 82 844	5330Z 825	90
5330 82 846-1	5330Z 825	103
5330 82 848	5330Z 825	105
5330 82 849-1	5330Z 825	104
5330 82 850-2	5330Z 820	97
5330 82 855	5330Z 160	10
5330 82 860-1	5330Z 825	128
5330 82 862	5330Z 825	127
5330 82 870-1	5330Z 825	124
5330 82 883-1	5330Z 825	123
5330 82 884-1	5330Z 825	125
5330 83 250-1	5330Z 834	
5330 83 259	5330Z 834	52
5330 83 260-1	5330Z 834	
5330 83 261-2	5330Z 834	2
5330 83 262-2	5330Z 834	10
5330 83 263-1	5330Z 834	12
5330 83 264	5330Z 834	79
5330 83 272	5330Z 834	4
5330 83 300-1	5330Z 320	
5330 83 355	5330Z 320	82
5330 83 356	5330Z 320	103
5330 86 211-3	5330Z 860	12
5330 86 212-5	5330Z 860	19

部 品 番 号 P A R T No	セクション番号 SECTION No	No.
5330 87 211-4	5330Z 890	24
5330 87 215	5330Z 890	17
5330 87 216	5330Z 890	66
5330 87 218	5330Z 890	68
5330 87 219	5330Z 885	1
5330 87 223	5330Z 890	94
5330 87 224	5330Z 890	25
5330 87 224Z	5330Z 890	
5330 87 225	5330Z 890	21
5330 87 225Z	5330Z 890	
5330 87 226	5330Z 890	65
5330 87 227	5330Z 890	19
5330 87 228	5330Z 890	96
5330 87 231	5330Z 890	82
5330 87 232	5330Z 890	83
5330 87 233	5330Z 890	84
5330 87 234	5330Z 890	85
5330 87 235	5330Z 890	86
5330 87 236	5330Z 890	87
5330 87 237	5330Z 890	88
5330 87 238	5330Z 890	89
5330 87 241	5330Z 890	90
5330 87 242	5330Z 890	91
5330 87 300-11	5330Z 870	
5330 87 310-2	5330Z 870	
5330 87 311-2	5330Z 870	4
5330 87 320-3	5330Z 870	13
5330 87 323	5330Z 870	22
5330 87 331-5	5330Z 870	8
5330 87 333	5330Z 870	32
5330 87 335-2	5330Z 870	
5330 87 336-2	5330Z 870	
5330 87 337-2	5330Z 870	
5330 87 340-3	5330Z 870	25
5330 87 350-2	5330Z 870	29
5330 87 360-2	5330Z 870	26
5330 87 371-2	5330Z 870	24
5330 87 372-2	5330Z 870	28
5330 87 373-2	5330Z 870	27
5330 87 374	5330Z 870	15
5330 87 375	5330Z 870	21
5330 87 376	5330Z 870	20
5330 87 377	5330Z 870	19
5330 87 378	5330Z 870	18
5330 87 412-1	5330Z 870	2
5330 87 412-2	5330Z 870	2
5330 87 413	5330Z 870	10
5330 87 423	5330Z 870	1
5330 87 431-2	5330Z 860	24
5330 87 432-2	5330Z 860	15
5330 87 437-1	5330Z 860	44
5330 87 442	5330Z 860	74
5330 87 453	5330Z 860	45
5330 87 463	5330Z 860	36
5330 87 470	5330Z 860	38
5330 87 480	5330Z 860	39
5330 87 511	5330Z 860	48
5330 87 512	5330Z 860	49
5330 87 513	5330Z 860	64
5330 87 514	5330Z 860	65
5330 87 515	5330Z 860	52
5330 87 516	5330Z 860	53

部 品 番 号 索 引
PART NUMBER INDEX

部 品 番 号 P A R T No	セクション番号 SECTION No	No.
5330 87 517	5330Z 860	54
5330 87 518	5330Z 860	55
5330 87 519	5330Z 860	56
5330 87 522-4	5330Z 890	22
5330 87 523	5330Z 860	50
5330 87 524	5330Z 860	51
5330 87 531	5330Z 890	34
5330 87 532-1	5330Z 890	31
5330 87 533	5330Z 890	28
5330 87 534	5330Z 890	95
5330 87 540-1	5330Z 890	
5330 87 541-1	5330Z 890	78
5330 87 542	5330Z 890	73
5330 87 543-1	5330Z 890	74
5330 87 544	5330Z 890	80
5330 87 551	5330Z 860	27
5330 87 552	5330Z 860	28
5330 87 553	5330Z 860	17
5330 87 554	5330Z 860	63
5330 87 555	5330Z 860	25
5330 87 556	5330Z 860	18
5330 87 557	5330Z 860	66
5330 87 558	5330Z 860	67
5330 87 561	5330Z 860	68
5330 87 562	5330Z 860	69
5330 87 563	5330Z 860	30
5330 87 564	5330Z 860	47
5330 87 565	5330Z 860	46
5330 87 566	5330Z 860	70
5330 88 110	5330Z 880	
5330 88 111	5330Z 880	27
5330 88 111Z	5330Z 880	
5330 88 120	5330Z 880	35
5330 88 120Z	5330Z 880	
5330 88 122	5330Z 880	51
5330 88 150	5330Z 885	43
5330 88 151	5330Z 290	25
5330 88 234	5330Z 885	18
5330 88 236-1	5330Z 885	17
5330 88 260	5330Z 880	72
5330 88 262	5330Z 880	74
5330 88 263	5330Z 880	75
5330 88 264	5330Z 880	78
5330 88 265	5330Z 880	77
5330 89 130-1	5330Z 880	
5330 89 131-1	5330Z 880	68
5330 89 139-1	5330Z 895	17
5330 89 141	5330Z 895	8
5330 89 144-1	5330Z 895	19
5330 89 146	5330Z 895	2
5330 89 147	5330Z 895	14
5330 89 149-1	5330Z 895	21
5330 89 153	5330Z 880	66
5330 89 210	5330Z 880	
5330 89 211	5330Z 880	11
5330 89 213	5330Z 880	9
5330 89 214	5330Z 880	18
5330 89 217	5330Z 880	6
5330 89 217Z	5330Z 880	
5330 89 218-2	5330Z 880	5
5330 89 218Z-2	5330Z 880	
5330 89 221-1	5330Z 890	55

部 品 番 号 P A R T No	セクション番号 SECTION No	No.
5330 89 225-1	5330Z 890	57
5330 89 225Z-1	5330Z 890	
5330 89 226-1	5330Z 890	44
5330 89 226Z-1	5330Z 890	
5330 89 231	5330Z 890	69
5330 89 232	5330Z 890	70
5330 89 320	5330Z 890	49
5330 89 351	5330Z 890	14
5330 89 360	5330Z 890	50
5330 89 370	5330Z 890	47
5330 89 373	5330Z 890	48
5330 89 374	5330Z 890	46
5330 89 375	5330Z 890	12
5330 89 376	5330Z 890	29
5330 89 411	5330Z 890	16
5330 89 412-4	5330Z 890	11
5330 89 451	5330Z 860	31
5330 89 452	5330Z 860	33
5330 89 453	5330Z 860	71
5330 89 512	5330Z 710	1
5330 89 513-1	5330Z 710	13
5330 89 522	5330Z 720	52
5330 89 523	5330Z 720	3
5330 89 612-1	5330Z 750	60
5330 89 613	5330Z 750	60
5330 89 620	5330Z 750	29
5330 89 682-2	5330Z 880	12
5330 89 800-3	5330Z 680	
5332 35 785	5330Z 355	118
5332 36 541-1	5330Z 360	54
5332 45 231	5330Z 450	74
5332 51 048	5330Z 510	16
5332 51 048	5330Z 550	14
5332 59 660	5330Z 590	112
5332 59 660	5330Z 595	41
5332 59 864	5330Z 590	147
5332 59 864	5330Z 595	145
5332 71 828	5330Z 720	54
5332 74 091-1	5330Z 820	80
5332 74 091-1	5330Z 825	113
5332 88 237	5330Z 885	20
5336 24 349-1	5330Z 245	36
5336 24 349-1	5330Z 355	52
5336 24 393	5330Z 245	33
5336 24 441	5330Z 245	45
5336 35 510-1	5330Z 355	73
5336 35 520-2	5330Z 355	60
5336 35 530	5330Z 355	73
5336 35 540-1	5330Z 355	60
5336 51 080	5330Z 511	
5336 54 519-1	5330Z 540	43
5336 61 210-1	5330Z 620	5
5336 61 221	5330Z 620	8
5336 61 223	5330Z 620	21
5336 61 224	5330Z 620	22
5336 61 225	5330Z 620	2
5336 61 226	5330Z 620	4
5336 61 260	5330Z 620	5
5336 61 271	5330Z 620	8
5336 61 273	5330Z 620	21
5336 61 274	5330Z 620	22
5336 61 275	5330Z 620	2

部 品 番 号 索 引
PART NUMBER INDEX

部 品 番 号 P A R T No	セクション番号 SECTION No	No
5336 61 276	5330Z 620	4
5336 61 921	5330Z 680	
5336 61 923	5330Z 680	
5336 61 927	5330Z 680	12
5336 71 040-2	5330Z 710	58
5336 71 050	5330Z 710	58
5336 71 052	5330Z 720	39
5336 71 111-3	5330Z 710	18
5336 71 112-1	5330Z 710	15
5336 71 115	5330Z 710	18
5336 71 116	5330Z 710	15
5336 71 121-1	5330Z 710	36
5336 71 125	5330Z 710	36
5336 71 140	5330Z 710	78
5336 71 144	5330Z 710	74
5336 71 150	5330Z 710	78
5336 71 151	5330Z 710	55
5336 71 152	5330Z 710	57
5336 71 153	5330Z 710	55
5336 71 154	5330Z 710	74
5336 71 161-1	5330Z 710	35
5336 71 165	5330Z 710	35
5336 71 210-2	5330Z 720	15
5336 71 212	5330Z 720	54
5336 71 220-1	5330Z 720	33
5336 71 230	5330Z 720	15
5336 71 241-1	5330Z 720	37
5336 71 242-2	5330Z 720	39
5336 71 245	5330Z 720	37
5336 71 251	5330Z 720	35
5336 71 252	5330Z 720	35
5336 71 261-1	5330Z 720	29
5336 71 265	5330Z 720	29
5336 71 271	5330Z 720	27
5336 71 272	5330Z 720	26
5336 71 275	5330Z 720	27
5336 71 276	5330Z 720	26
5336 71 280	5330Z 720	33
5336 72 011-2	5330Z 710	24
5336 72 013	5330Z 710	24
5336 72 014	5330Z 710	82
5336 72 015	5330Z 710	82
5336 72 021	5330Z 710	10
5336 72 022	5330Z 710	10
5336 72 030-1	5330Z 720	18
5336 72 040	5330Z 720	18
5336 73 012	5330Z 710	6
5336 73 015-1	5330Z 710	6
5336 73 021	5330Z 720	6
5336 73 022	5330Z 720	8
5336 73 032-1	5330Z 710	32
5336 73 033	5330Z 710	32
5336 73 041	5330Z 720	24
5336 73 042	5330Z 720	24
5336 73 050-1	5330Z 720	6
5336 73 052	5330Z 720	8
5336 73 053	5330Z 710	87
5336 73 054	5330Z 710	87
5336 74 051	5330Z 710	86
5336 74 052	5330Z 710	52
5336 74 058	5330Z 710	62
5336 74 061	5330Z 720	10

部 品 番 号 P A R T No	セクション番号 SECTION No	No
5336 74 063	5330Z 710	5
5336 74 064	5330Z 710	17
5336 74 068	5330Z 710	56
5336 74 069	5330Z 720	36
5336 74 071	5330Z 710	37
5336 74 072	5330Z 720	11
5336 74 075	5330Z 720	50
5336 74 083	5330Z 710	3
5336 74 085	5330Z 710	2
5336 74 086	5330Z 710	59
5336 75 313	5330Z 355	119
5336 75 314	5330Z 355	119
5336 82 100-1	5330Z 820	
5336 82 600-1	5330Z 825	
5336 89 511-2	5330Z 710	13
5336 89 512-1	5330Z 710	13
5336 89 513	5330Z 710	1
5336 89 521-1	5330Z 720	3
5336 89 522	5330Z 720	52
5336 89 523	5330Z 720	3
5336 89 524	5330Z 720	52
5340 21 151	5330Z 210	35
5340 21 175	5330Z 350	32
5340 21 563	5330Z 210	107
5340 21 563	5330Z 570	41
5340 24 122	5330Z 240	2
5340 36 210	5330Z 360	
5340 36 220	5330Z 360	65
5340 36 380	5330Z 360	
5340 36 382	5330Z 360	64
5340 51 012-2	5330Z 511	78
5340 51 013-2	5330Z 511	79
5340 51 014	5330Z 511	3
5340 51 014	5330Z 551	57
5340 51 040	5330Z 511	81
5340 51 040	5330Z 551	75
5340 51 043-2	5330Z 511	80
5340 51 043-2	5330Z 551	74
5340 51 044-2	5330Z 511	82
5340 51 044-2	5330Z 551	76
5340 51 052-1	5330Z 511	105
5340 51 052-1	5330Z 551	100
5340 51 053-2	5330Z 511	30
5340 51 060	5330Z 511	26
5340 51 060	5330Z 551	30
5340 51 060Z	5330Z 511	
5340 51 060Z	5330Z 551	
5340 51 080	5330Z 551	
5340 51 081	5330Z 511	11
5340 51 090-1	5330Z 511	22
5340 51 090Z-1	5330Z 511	
5340 51 093-1	5330Z 551	26
5340 51 094	5330Z 511	84
5340 51 094	5330Z 551	79
5340 51 095	5330Z 511	87
5340 51 095	5330Z 551	82
5340 51 096	5330Z 511	88
5340 51 096	5330Z 551	46
5340 51 097	5330Z 511	83
5340 51 097	5330Z 551	77
5340 51 217	5330Z 552	60
5340 51 218	5330Z 552	61

部 品 番 号 索 引
PART NUMBER INDEX

部 品 番 号 P A R T No	セクション番号 SECTION No	No
5340 51 232	5330Z 512	33
5340 51 232	5330Z 552	29
5340 51 232Z	5330Z 512	
5340 51 232Z	5330Z 552	
5340 52 632	5330Z 380	41
5340 53 175	5330Z 512	53
5340 53 344	5330Z 514	30
5340 53 344	5330Z 554	5
5340 82 797	5330Z 820	130
5340 83 050	5330Z 834	
5340 83 261	5330Z 834	37
5340 87 214	5330Z 890	18
5340 88 232-1	5330Z 885	61
5341 31 510	5330Z 312	
5341 31 511	5330Z 312	7
5341 31 512	5330Z 312	3
5341 31 513	5330Z 312	6
5341 31 514	5330Z 312	4
5341 31 515	5330Z 312	5
5341 31 516	5330Z 312	14
5341 32 140-1	5330Z 312	15
5341 33 200-1	5330Z 330	
5341 33 221-1	5330Z 330	25
5341 33 316-1	5330Z 330	30
5341 33 317	5330Z 330	22
5341 74 081	5330Z 613	63
5341 89 138-1	5330Z 895	24
5346 51 080	5330Z 551	
5430 14 431	5330Z 834	48
5430 14 432	5330Z 834	49
5430 14 433-1	5330Z 834	47
5430 14 435	5330Z 834	43
5430 14 437	5330Z 834	42
5430 14 438	5330Z 834	45
5430 14 440-1	5330Z 834	
5430 14 441-1	5330Z 834	1
5430 14 442	5330Z 834	6
5430 14 443	5330Z 834	7
5430 14 444	5330Z 834	8
5430 14 445	5330Z 834	9
5430 14 450	5330Z 834	
5430 14 451	5330Z 834	64
5430 14 452	5330Z 834	60
5430 14 453	5330Z 834	62
5430 14 454	5330Z 834	63
5430 14 460	5330Z 834	46
5430 21 518-1	5330Z 360	23
5430 32 815	5330Z 834	82
5430 35 212	5330Z 350	107
5430 35 224	5330Z 350	28
5430 35 311-2	5330Z 350	58
5430 35 314	5330Z 350	15
5430 35 321-1	5330Z 350	38
5430 35 322	5330Z 350	19
5430 35 324-1	5330Z 350	18
5430 35 332	5330Z 350	33
5430 36 620-1	5330Z 355	
5430 36 621-1	5330Z 355	72
5430 36 622-1	5330Z 355	62
5430 36 623-1	5330Z 355	64
5430 36 624-1	5330Z 355	63
5430 36 640-1	5330Z 355	

部 品 番 号 P A R T No	セクション番号 SECTION No	No
5430 36 641-1	5330Z 355	70
5430 36 650-1	5330Z 355	
5430 36 660-1	5330Z 355	
5430 36 711	5330Z 350	113
5430 39 118	5330Z 834	40
5430 39 415	5330Z 355	27
5430 39 416	5330Z 355	28
5430 39 515	5330Z 355	57
5430 39 523	5330Z 355	40
5430 39 524	5330Z 355	39
5430 39 614	5330Z 355	33
5430 51 537	5330Z 511	106
5430 51 537	5330Z 551	103
5430 78 297	5330Z 834	83
5430 83 100-2	5330Z 650	
5430 83 111-1	5330Z 650	25
5430 83 115-1	5330Z 650	26
5430 83 116-1	5330Z 820	139
5430 83 116-1	5330Z 825	149
5430 83 210-4	5330Z 650	
5430 83 213-3	5330Z 650	27
5430 83 214-1	5330Z 650	28
5430 83 215-1	5330Z 650	29
5430 83 216-3	5330Z 650	30
5430 83 217	5330Z 650	31
5430 83 218	5330Z 650	32
5480 14 428-1	5330Z 834	81
5486 35 198-1	5330Z 380	62
5512 71 114	5330Z 710	4
5512 71 114	5330Z 720	4
5520 74 114-1	5330Z 355	121
5522 53 191	5330Z 350	20
5560 54 143	5330Z 450	76
5560 59 119	5330Z 511	98
5560 59 119	5330Z 551	92
5640 36 223	5330Z 350	127
5663 74 131	5330Z 611	57
5663 74 131	5330Z 614	48
5663 74 132	5330Z 355	121
90070	5330Z 250	50
90071	5330Z 250	50
90101	5330Z 170	19
90102	5330Z 170	19
90104	5330Z 250	41
90111002	5330Z 310	15
90132	5330Z 250	50
90164	5330Z 710	72
90200	5330Z 240	36
90200	5330Z 350	90
90200	5330Z 355	17
90200	5330Z 360	9
90200	5330Z 511	52
90200	5330Z 521	25
90200	5330Z 540	62
90200	5330Z 545	55
90200	5330Z 551	22
90200	5330Z 555	10
90201	5330Z 530	18
90201	5330Z 556	20
90202	5330Z 350	51
90202	5330Z 360	1
90203	5330Z 520	40

部 品 番 号 索 引

P A R T N U M B E R I N D E X

部 品 番 号 P A R T №	セクション番号 SECTION №	№
90204	5330Z 240	92
90204	5330Z 250	26
90204	5330Z 350	61
90204	5330Z 514	46
90204	5330Z 554	26
90205	5330Z 514	38
90205	5330Z 554	16
90206	5330Z 250	51
90206	5330Z 514	67
90206	5330Z 554	45
90207	5330Z 250	6
90207	5330Z 260	21
90209	5330Z 540	67
90209	5330Z 545	63
90210	5330Z 540	58
90210	5330Z 545	68
90211	5330Z 880	15
90212	5330Z 355	71
90214	5330Z 250	34
90214	5330Z 350	8
90214	5330Z 355	77
90214	5330Z 885	62
90218	5330Z 355	69
90220	5330Z 250	48
90230	5330Z 512	48
90230	5330Z 552	44
90242	5330Z 360	26
90242	5330Z 870	7
90242	5330Z 880	29
90301005	5330Z 350	124
90307	5330Z 350	46
90315	5330Z 890	20
90318	5330Z 210	99
90318	5330Z 310	17
90318	5330Z 590	120
90318	5330Z 595	120
90331	5330Z 511	64
90331	5330Z 551	63
90331	5330Z 590	52
90331	5330Z 595	6
90336004	5330Z 595	142
90336005	5330Z 595	143
90352	5330Z 360	60
90368	5330Z 540	41
90401	5330Z 514	34
90401	5330Z 554	77
90408	5330Z 650	33
90457	5330Z 210	46
90463	5330Z 210	72
90474	5330Z 230	21
90475	5330Z 240	10
90476	5330Z 230	25
90477	5330Z 240	65
90478	5330Z 245	3
90479	5330Z 540	44
90480	5330Z 540	42
90481	5330Z 870	12
90502	5330Z 170	54
90505	5330Z 834	38
90510	5330Z 320	74
90510	5330Z 834	84
90511	5330Z 834	39

部 品 番 号 P A R T №	セクション番号 SECTION №	№
90512	5330Z 820	78
90512	5330Z 825	63
90514	5330Z 330	23
90514	5330Z 890	33
90552	5330Z 820	84
90552	5330Z 825	107
90601	5330Z 512	25
90601	5330Z 552	18
90603	5330Z 320	52
90603	5330Z 360	35
90603	5330Z 880	67
90605	5330Z 834	5
90606	5330Z 590	3
90606	5330Z 595	55
90607	5330Z 890	40
90609	5330Z 834	50
90610	5330Z 513	24
90610	5330Z 553	9
90626	5330Z 310	44
90626	5330Z 512	54
90626	5330Z 552	53
90627	5330Z 511	65
90627	5330Z 551	64
90628	5330Z 210	64
90628	5330Z 250	63
90628	5330Z 380	36
90628	5330Z 520	36
90628	5330Z 570	45
90628	5330Z 590	132
90628	5330Z 820	113
90628	5330Z 825	117
90630	5330Z 895	13
90640	5330Z 820	20
90640	5330Z 825	30
90642	5330Z 210	78
90642	5330Z 220	19
90642	5330Z 820	105
90642	5330Z 825	50
90643	5330Z 710	89
90643	5330Z 720	66
90644	5330Z 885	53
90651	5330Z 590	124
90651	5330Z 595	127
90651	5330Z 710	16
90651	5330Z 720	38
90652	5330Z 513	6
90652	5330Z 540	106
90652	5330Z 545	93
90652	5330Z 553	29
90654	5330Z 310	18
90672	5330Z 240	1
90675	5330Z 820	16
90675	5330Z 825	129
90680	5330Z 680	10
90685	5330Z 210	10
90688	5330Z 240	101
90690	5330Z 260	32
90692	5330Z 210	105
90700	5330Z 210	98
90700	5330Z 220	8
90701	5330Z 513	35
90701	5330Z 553	20

部 品 番 号 索 引

P A R T N U M B E R I N D E X

部 品 番 号 P A R T No	セクション番号 SECTION No	No.
90703	5330Z 514	9
90703	5330Z 554	59
90710	5330Z 260	33
90711	5330Z 210	9
90711	5330Z 220	2
90720	5330Z 210	74
90720	5330Z 540	39
90721	5330Z 210	75
90721	5330Z 540	40
90730	5330Z 511	1
90730	5330Z 551	60
90741	5330Z 355	61
90758	5330Z 520	50
90770	5330Z 885	25
90784	5330Z 240	64
90802	5330Z 895	6
90804	5330Z 320	28
90810	5330Z 710	14
90810	5330Z 720	28
90813	5330Z 360	72
90813	5330Z 710	4
90813	5330Z 720	4
90813	5330Z 750	55
90838	5330Z 240	86
90839	5330Z 885	35
90840	5330Z 350	80
90852	5330Z 320	29
90852	5330Z 350	81
90856	5330Z 240	87
90856	5330Z 885	39
90900	5330Z 250	9
90904	5330Z 170	71
90906	5330Z 120	44
91100-1	5330Z 170	
91150	5330Z 170	55
91160	5330Z 860	58
91161	5330Z 860	59
91190	5330Z 820	96
91200	5330Z 170	60
91203	5330Z 860	60
91211	5330Z 160	6
91211	5330Z 170	2
91211	5330Z 320	105
91211	5330Z 330	45
91211	5330Z 885	2
91211	5330Z 890	26
91212	5330Z 170	49
91213	5330Z 330	53
91231	5330Z 170	37
91232	5330Z 170	59
91233	5330Z 170	24
91234	5330Z 170	35
91235	5330Z 834	51
91236	5330Z 170	31
91237	5330Z 170	30
91238	5330Z 834	44
91239	5330Z 320	90
91240	5330Z 170	23
91241-1	5330Z 170	33
91250	5330Z 240	105
91250	5330Z 250	55
91250	5330Z 360	45

部 品 番 号 P A R T No	セクション番号 SECTION No	No.
91250	5330Z 370	49
91250	5330Z 510	9
91250	5330Z 530	71
91250	5330Z 550	2
91250	5330Z 554	78
91251	5330Z 170	52
91254	5330Z 512	14
91254	5330Z 514	24
91254	5330Z 535	14
91254	5330Z 552	15
91254	5330Z 554	73
91258	5330Z 834	59
91280	5330Z 834	65
91298	5330Z 240	99
91301	5330Z 750	51
91301	5330Z 755	20
91303002	5330Z 870	23
91314005	5330Z 720	59
91316004	5330Z 320	5
91319007	5330Z 312	2
91327	5330Z 320	89
91350	5330Z 885	24
91400	5330Z 650	3
91401	5330Z 650	4
91402	5330Z 650	5
91410	5330Z 650	6
91420	5330Z 650	7
91421	5330Z 650	8
91422	5330Z 650	9
91423	5330Z 650	10
91430	5330Z 650	12
91431	5330Z 650	13
91442	5330Z 650	21
91452	5330Z 650	12
91531	5330Z 650	35
91532-2	5330Z 650	22
91551	5330Z 680	14
91626	5330Z 552	59
91710001	5330Z 210	69
91710001	5330Z 380	40
91710001	5330Z 520	46
91710001	5330Z 570	8
91710001	5330Z 590	90
91710001	5330Z 595	30
91710002	5330Z 820	29
91710002	5330Z 825	76
9430040115	5330Z 860	57
95103	5330Z 170	22
95104	5330Z 170	22
95111	5330Z 250	75
95111	5330Z 834	15
95115	5330Z 250	76
95115	5330Z 834	18
95117	5330Z 350	3
95118	5330Z 120	51
95118	5330Z 245	46
95119	5330Z 350	108
95140	5330Z 590	79
95140	5330Z 595	104
95145	5330Z 720	41
95152	5330Z 755	16
95171	5330Z 620	48

部 品 番 号 索 引

P A R T N U M B E R I N D E X

部 品 番 号 P A R T No	セクション番号 SECTION No	No
95211	5330Z 290	1
95211	5330Z 315	7
95223	5330Z 834	24
95223	5330Z 834	24
95241	5330Z 834	23
95241	5330Z 834	23
95242	5330Z 834	36
95291	5330Z 834	30
95302001	5330Z 350	105
95329	5330Z 834	22
95338	5330Z 750	21
96010	5330Z 650	14
96519	5330Z 860	4
96564	5330Z 611	14
96564	5330Z 613	14
96564	5330Z 614	14
96570	5330Z 611	13
96570	5330Z 613	13
96570	5330Z 614	13
96840	5330Z 710	63
97020	5330Z 170	22
97023	5330Z 834	70
97029	5330Z 120	2
97034	5330Z 120	48
97035	5330Z 120	48
97051	5330Z 170	22
97060	5330Z 120	48
97065	5330Z 120	45
97093	5330Z 170	15
97095	5330Z 120	45
97096	5330Z 120	3
97124	5330Z 613	60
97125	5330Z 611	7
97125	5330Z 613	7
97125	5330Z 614	7
97165	5330Z 611	33
97165	5330Z 613	33
97165	5330Z 613	33
97166	5330Z 614	33
97167	5330Z 611	34
97190	5330Z 611	8
97190	5330Z 613	8
97190	5330Z 613	8
97190	5330Z 614	8
97193	5330Z 614	34
97201	5330Z 611	53
97207	5330Z 613	62
97271	5330Z 613	61
97303	5330Z 245	23
97313	5330Z 120	30
97313	5330Z 885	55
97332	5330Z 590	67
97332	5330Z 595	114
97381	5330Z 885	56
97419	5330Z 620	42
97420	5330Z 620	44
97423	5330Z 611	18
97423	5330Z 613	18
97423	5330Z 614	18
97428	5330Z 611	16
97428	5330Z 613	16
97428	5330Z 614	16

部 品 番 号 P A R T No	セクション番号 SECTION No	No
97500	5330Z 455	72
97501	5330Z 455	69
97501	5330Z 520	109
97561	5330Z 556	8
97563	5330Z 556	9
97604	5330Z 160	14
97606-1	5330Z 590	87
97606-1	5330Z 595	31
97612-1	5330Z 820	2
97612-1	5330Z 825	70
97625	5330Z 834	58
97630	5330Z 380	34
97630	5330Z 520	34
97632	5330Z 210	62
97632	5330Z 250	61
97632	5330Z 570	7
97703	5330Z 613	35
97703	5330Z 613	35
97715	5330Z 611	28
97722	5330Z 611	5
97722	5330Z 613	5
97722	5330Z 614	5
97729-1	5330Z 613	28
97729-1	5330Z 614	28
97825	5330Z 290	15
97828	5330Z 895	22
97829	5330Z 290	24
97834-1	5330Z 350	55
97837	5330Z 240	62
97864	5330Z 611	25
97864	5330Z 613	25
97864	5330Z 614	25
97864	5330Z 640	5
97947	5330Z 834	78
97969	5330Z 110	15
98102007	5330Z 611	55
98103013	5330Z 611	56
98103016	5330Z 611	54
98189	5330Z 630	3
98191	5330Z 630	3
98192	5330Z 630	3
98303	5330Z 834	35
98303001	5330Z 710	41
98303001	5330Z 750	24
98303001	5330Z 755	15
98303002-1	5330Z 710	41
98303002-1	5330Z 750	24
98303002-1	5330Z 755	15
98311002	5330Z 450	68
98501	5330Z 245	25
98501	5330Z 750	19
98501	5330Z 885	57
98517	5330Z 834	34
98518	5330Z 834	29
98520	5330Z 834	31
98525	5330Z 611	20
98525	5330Z 613	20
98525	5330Z 614	20
98538	5330Z 834	25
98539	5330Z 834	26
98540	5330Z 834	28
98541	5330Z 834	27

